

ROZSDAMENTES ACÉL HASZNÁLATI MELEGVÍZ TARTÁLYOK

SKB Digi / LKB Digi

80 - 120 lit.

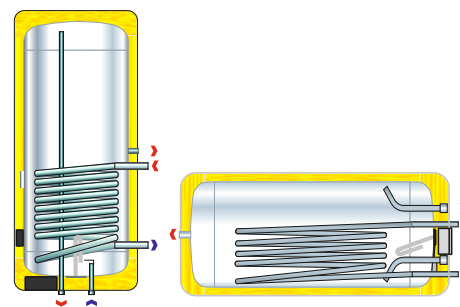
100 - 120 lit.

A használati melegvíz előállításra és tárolásra kialakított INOX rozsdamentes acél tartályok kétféle elrendezésben, és beépített digitális szabályzóval készülnek. Az SKB-Digi (függőleges elrendezésű) 80, 100 és 120 liter, az LKB-Digi (vízszintes elrendezésű) 100 és 120 liter űrtartalommal. A tartályba bevezetett csőspirál hőcserélőn keresztül a kazán fűtési melegvíze, vagy egy napkollektor hője is hasznosítható. Ezt egészíti ki alternatív hőforrásként a tartályba beépített elektromos fűtési panel. A tartály a rozsdamentes anyag alkalmazásának köszönhetően a legszigorúbb higiéniai és minőségi elvárásoknak is megfelel, a recirkulációs csatlakozásnak köszönhetően pedig folyamatos lehet a vízkivét helyén a meleg víz rendelkezésre állása. Az alkalmazott, legkorszerűbb műszaki megoldásoknak köszönhetően a termékek megbízhatók, és használatuk biztonságos. Gyártásuk a gyártó ISO 9001/2000 minőségirányítási rendszerével összhangban történik.



MŰSZAKI ADATOK SKB Digi / LKB Digi HMV TARTÁLYOK:

Tip		SKB Digi			LKB Digi	
		80	100	120	100	120
Űrtartalom	(lit.)	80	100	120	100	120
HMV tartály átmérő	(mm)	475	475	475	475	475
HMV tartály hossz	(mm)	815	955	1095	950	1090
Hőcserélő spirál felület	(m ²)	0,38	0,42	0,42	0,42	0,42
Hőcserélő csatlakozások	(R)	3/4"	3/4"	3/4"	3/4"	3/4"
HMV csatlakozások	(R)	1/2"	1/2"	1/2"	3/4"	3/4"
Melegvíz cirkul. csatlakozó	(R)	1/2"	1/2"	1/2"	1/2"	1/2"
Elektromos csatlakozás	(V~)	230	230	230	230	230
Elektromos fűtő panel	(kW)	2	2	2	2	2
HMV tartály tömege	(kg)	31	35	39,5	35,5	40
Max. működési nyomás	(bar)	6	6	6	6	6



CH hidrofor tartályok

90 - 300 lit.

A CH emelt nyomású víztároló vagy más néven hidrofor tartály 90 és 300 liter közötti űrtartalomban készül, használati víz gyűjtésére és tárolására. Háztartások vagy ipari felhasználók részére, akik nagyobb mennyiségű használati vizet igényelnek. Másik jellemző felhasználási területet jelentenek a fűtő kútból rendelkező felhasználók, akik a kútból felhozott átmenő használati víz tárolására használják fel ezeket a tartályokat. A tartályok INOX rozsdamentes acélból, a legkorszerűbb eszközök alkalmazásával készülnek, mely kivitelezés nem csak a legmagasabb higiéniai elvárásokat, hanem a maximális működésbiztonsági és élettartam elvárásokat is teljesíti. A tartályok CE jelzéssel rendelkeznek, tesztelésük 9,7 bar nyomáson történik.



MŰSZAKI ADATOK CH EMELT NYOMÁSÚ VÍZ TARTÁLYOK:

CH		90	140	180	300
Űrtartalom	(l)	90	140	180	300
Magasság	(mm)	690	980	1200	1880
Átmérő	(mm)	480	480	480	480
Nyomáskapcsoló csatlakozás	(R)	1/2"	1/2"	1/2"	1/2"
Nyomásmérő csatlakozás	(R)	1/4"	1/4"	1/4"	1/4"
Víz csatlakozó csonkok	(R)	5/4"	5/4"	5/4"	5/4"
Leeresztő csonk	(R)	1"	1"	1"	1"
Tartály tömege	(kg)	17	22	25	38
Max. üzemi nyomás	(bar)	5	5	5	5



KIZÁRÓLAGOS MAGYARORSZÁGI FORGALMAZÓ

BIOKOPRI Kft. 6500 Baja, Mártonszállási út 10.

0679 320-058 / info@biokopri.hu / www.biokopri.hu

www.centrometal.hu

BIOKOPRI
Megújuló energia és tüzeléstechnika

HEATING TECHNIQUE

Centrometal

TB indirekt használati meleg víz tartályok 120 - 850 lit.

A TB tartályok használati meleg víz előállításra és tárolásra kialakított 120, 150, 200, 300, 600 és 850 liter űrtartalomban gyártott tartályok, 1 db beépített hőcserélővel. A kazánból vagy más alternatív hőforrásból származó hő egy hőcserélő spirálon keresztül kerül a tartályba bevezetésre. Alapfelszereltségben recirkulációs csatlakozással rendelkeznek.

A HMV tartályok INOX rozsdamentes acélból készülnek, magas higiéniai szintet biztosítva ezzel. Magas minőségű alapanyagok, a legkorszerűbb műszaki megoldások magas hőcserélő kapacitással párosulnak, míg a tartályok külső hőszigetelése elhanyagolható hőveszteséget biztosít.

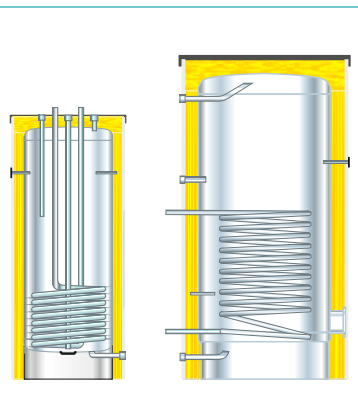
Gyártásuk a gyártó ISO 9001/2000 minőségirányítási rendszerével összhangban történik.



MŰSZAKI ADATOK TB HMV TARTÁLYOK:

TB		120	150	200	300	600	850
Űrtartalom	(l)	120	150	200	300	600	850
Névleges hőteljesítmény ⁽¹⁾ 80°C	(kW)	16,6	21	33,1	52,6	82,9	131
	(l/h)	408	515	814	1297	2045	3231
Átfolyó fűtővíz mennyiség	(m ³ /h)	1,5	1,5	1,5	5,0	5,0	5,0
Hőcserélő felület	(m ²)	0,42	0,53	0,84	1,3	2,1	3,15
Hőcserélő víztartalom	(l)	1,9	2,4	2,8	7,2	11,6	17,5
HMV tartály tömege	(kg)	36	48	60	105	210	273
Szélesség/Magasság	(mm)	560/1020	560/1210	585/1450	685/1900	815/1995	970/1940
Kazán fűtővíz csatlakozók	(R)	3/4"	3/4"	3/4"	1"	1"	1"
HMV csatlakozók	(R)	3/4"	3/4"	3/4"	3/4"	5/4"	5/4"
Max. működési nyomás	(bar)	6	6	6	6	6	6

⁽¹⁾ Kazán fűtőköréből belépő víz hőmérséklete 80°C, használati meleg víz 10/45°C



SF/E zománcozott indirekt használati meleg víz tartályok 150 - 1000 lit.

Az SF/E indirekt használati meleg víz tartályok zománcozott belső felületvédelemmel, elsősorban használati meleg víz előállítására és tárolására kialakított eszközök. A tartályok nagy felületű hőcserélő spirállal szereltek, és széles mérettartományban rendelhetők.

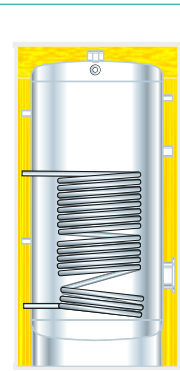
A tartály test az EN 10025 szabványnak megfelelő, magas minőségű acél lemezből készül, kialakítása összhangban van az EN 12897:2014 szabályozással. A kétrétegű belső zománcvédelem megfelel a DIN 4753, a beépített magnézium anód védelem pedig a DIN 4753-3 szabvány előírásainak. A minőségellenőrzés során a tesztnyomás 12 bar. A tartály test kívülről egy korróziógátló réteggel is ellátott, a tartályban lévő víz hőveszteségét minimalizáló hőszigeteléssel és külső burkolattal szállított. 600 literig rögzített 60 mm vastagságú, 800 liter űrtartalomtól 100 mm vastagságú és levehető hőszigeteléssel gyártják.



MŰSZAKI ADATOK:

SF/E		150	200	300	400	500	600	800	1000
Űrtartalom	(l)	144	191	304	408	498	562	830	925
Névleges hőteljesítmény ⁽¹⁾ 80°C	(kW)	14,7	19,1	23,6	28,0	35,3	35,3	54,5	54,4
	(l/h)	362	471	580	688	870	870	1339	1339
Átfolyó fűtővíz mennyiség	(m ³ /h)	1,3	1,6	2,0	2,4	3,0	3,0	4,7	4,7
Hőcserélő felület	(m ²)	1,0	1,3	1,6	1,9	2,4	2,4	3,7	3,7
Hőcserélő víztartalom	(l)	5,8	7,8	9,9	12,4	15,5	15,5	24,2	24,2
HMV tartály tömege	(kg)	69	87	116	136	161	173	258	274
Szélesség/Magasság	(mm)	600/970	600/1215	650/1570	750/1500	750/1800	750/2000	990/1990	990/2190
Kazán fűtővíz csatlakozók	(R)	1"	1"	1"	1"	1"	1"	1" 1/4"	1" 1/4"
HMV csatlakozók	(R)	1"	1"	1"	1"	1"	1"	1" 1/4"	1" 1/4"
Max. működési nyomás	(bar)	6	6	6	6	6	6	6	6

⁽¹⁾ Kazán fűtőköréből belépő víz hőmérséklete 80°C, használati meleg víz 10/45°C



HEATING TECHNIQUE

Centrometal

Centrometal d.o.o. nem vállal felelősséget a nyomtatásból vagy elírásból adódó hibáért. Az ábrák és képek tájékoztató jellegűek, a pontos beállításokat a helyszínen az adott kazánon szükséges elvégezni. A cég fenntartja a jogot a tartalom megváltoztatására.

AZ ÖN VISZONTELADÓJA: