



ARISTON

ÁRLISTA

2012/1



ÉRVÉNYES:

2012. JANUÁR 1-JÉTŐL
VISSZAVONÁSIG



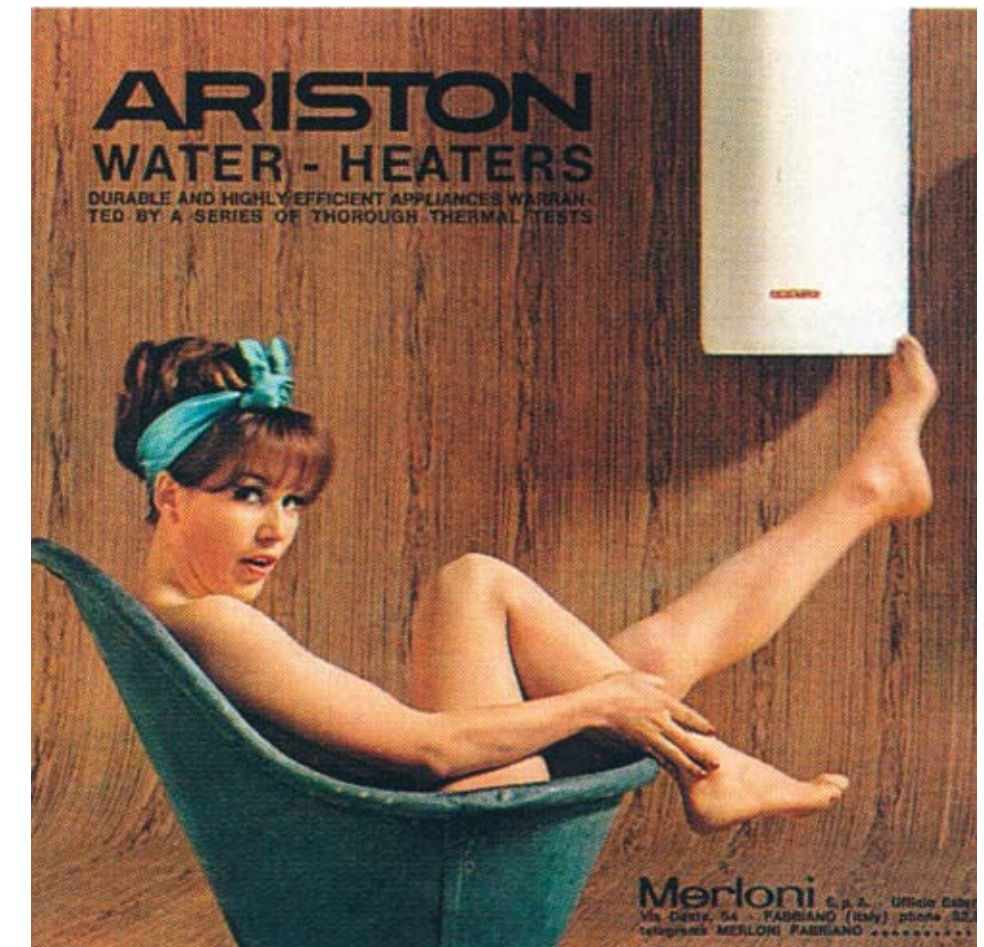
Az Ariston története

Tisztelt Olvasó!

Az Ariston elkészített az Ön számára egy olyan kiadványt, ami nem csupán egy szokványos árlista. Amennyire csak lehet, megpróbáljuk részletezni az előnyöket és a funkciókat. Termékeink fejlesztésénél az elsődleges szempont, a biztonság, a minél nagyobb energia megtakarítás és a rendszerben történő gondolkodás. Felelőségünk, és kötelességünk olyan megoldást kínálni a felhasználók, tervezők, szerelők, szervizesek és bolti eladók számára, amellyel gyorsan és érthetően tájékozódhatnak rendkívül széles termékcsalánkról. Alapelvünk, hogy az Ön bizalmát, amit termékünkbe fektet, akár egy emberöltőn keresztül is szolgáljuk.

Buczkó Tihamér
kereskedelmi vezető
Ariston Thermo Hungária Kft.
Budapest, 2012. január

Több mint 40 éve otthonaink kényelme szolgálatában 1960-ban megszületik az Ariston márkanev, amelyet az elkövetkező évtizedekben fürdő kádak, forróvítartólok, fali kazánok és újabban légkondicionáló berendezések is viselnek. Okos és szerencsés választás volt, mert így a Merloni vállalat gazdagabb szerepkörben tűnhetett ki a fogyasztók számára. Az Ariston logo az évek során számos változtatáson ment keresztül, amíg elérkezett a kéményes házikó bevezetéséig, ami manapság már az olasz hagyományok szerves része. A jól kitalált reklámkampányok sikerének köszönhetően, amelyekkel a cég a kezdetektől fogva jelen van a piacon, az Ariston név egy kényelmesebb és magas műszaki színvonalú életforma szimbóluma lett.



Az Ariston név mindig szilárd garanciát jelentett, amit Minőségügyi Rendszer az EN ISO 9001 szabvány szerinti Corporate Certificate Europe bizonyítvány elérésével erősített meg. Mindig nagy hangsúlyt kapott az egyszerű és elegáns design, a részletek alapos kidolgozottsága, minek következtében a kazánok és vízmelegítők az igényes konyhai és fürdőszobai környezetben is, látványos helyen is felszerelhetők. Nem szorult háttérbe ugyanakkor a kutatás és fejlesztés sem, hogy a termékek és a szolgáltatások mindig az élvonalban szerepelhessenek.



Tartalomjegyzék

Jelmagyarázat	8
Hybrid készülék	10
Genus Premium Hybrid 30 – kondenzációs kombi gázkazán hőszivattyúval	16
Hybrid kazán tartozékai	18
Celectic – rétegtöltésű hmv-tároló	20
Kondenzációs gázkészülékek	22
Clas Premium – átfolyós rendszerű kombi gázkazán	28
Clas B Premium – beépített tárolós gázkazán	30
Genus Premium – átfolyós rendszerű kombi gázkazán	32
Genus Premium System V – fűtő gázkazán	34
Genus Premium FS – beépített tárolós álló gázkazán	36
Genus Premium Solar FS – beépített tárolós álló gázkazán szolár csatlakozással	38
Genus Premium HP – nagy teljesítményű fűtő gázkazán	40
Hőközponti összeállítások	42
Égéstermék elvezető rendszerek	44
Atmoszférikus gázkészülékek	50
Clas – átfolyós rendszerű kombi gázkazán	54
Clas System V – fűtő gázkazán	56
Clas B – beépített tárolós gázkazán	58
BS – átfolyós rendszerű kombi gázkazán	60
Hőközponti összeállítások	62
Égéstermék elvezető rendszerek	64
Termosztátok, kazántartozékok	70
Használati melegvíz hőszivattyúk	80
NUOS 80-100-120 – fali hmv-hőszivattyúk	90
NUOS EVO	92
NUOS EVO SPLIT 110	94
NUOS EVO SPLIT 150-200	96
NUOS 200-250-SOL – álló hmv-hőszivattyúk	99
NUOS SPLIT 300	100
Telepítési lehetőségek	103
Kiegészítő tartozékok	104
Napkollektoros rendszerek	106
Kairos Compact szettek	114
Kairos Premium szettek	116
Kairos CF 2.0 síkkollektor	118
Kairos XP 2.5 V síkkollektor	119
Kairos XP 2.5 H síkkollektor	120
Összeállítási útmutató	121
Rendszertartozékok	123
Tárolók	131
BCH - hmv-tároló	133
BC1S - egy fűtőspirálos hmv-tároló	134
BC2S - két fűtőspirálos hmv-tároló	135
BAC2S - két fűtőspirálos hmv-tároló	136
BAI - ipari tároló	137
MACC-SC hmv-tároló komplett szolár egységgel	138
MACC-S hmv-tároló komplett szolár egységgel	139
Elektromos vízmelegítők	140
Velis Premium – duplatárolós fali vízmelegítő érintőgombos kijelzővel	148
Velis – duplatárolós fali vízmelegítő	150
Shape Premium – fali vízmelegítő LCD kijelzővel	152
Pro Plus – fali vízmelegítő digitális kijelzővel	154
Pro Eco – fali vízmelegítő ECO funkcióval	156
Pro R – hagyományos fali vízmelegítő	158
TiShape Mechanic H – vízszintes elhelyezésű fali vízmelegítő	162
TiShape Small – nyomás alá helyezhető fali vízmelegítő	163
ARKSH – szabad kifolyású fali vízmelegítő	164
Ti-Tronic – nagy űrtartalmú fali vízmelegítő	165
Gázüzemű vízmelegítők	167
V FB – parapetes, fali gázvízmelegítő	170
P FB – parapetes, álló gázvízmelegítő	171
V CA – kéményes, fali gázvízmelegítő	172
P CA RP – kéményes, álló gázvízmelegítő	173
V KN – kémény nélküli, fali gázvízmelegítő	174
P KN – kémény nélküli, álló gázvízmelegítő	175
V FFI – zárt égésterű, fali gázvízmelegítő	176
Kiegészítő tartozékok	177
Szervizpartnerek listája	180

Jelmagyarázat



Solar Keymark

Az Ariston napkollektoros rendszerek hatékonysága megfelel az EN 12975-ben foglaltaknak.



P-ICIM

Az új szolár termékeink rendelkeznek a P-ICIM minősítéssel is.



Felhasználók száma

A rendszer által kiszolgálható személyek száma.



Kőzetgyapot és üvegyapot szigetelés

A termék kőzetgyapot és üvegyapot szigetelést tartalmaz.



Magas elnyelő-képesség

A napkollektoros mező kialakításának köszönhetően magas elnyelő-képességgel bír.



CFC mentesség

A termék belső szigetelése nem tartalmaz a környezetre káros anyagot (cfc – chlorofluorocarbon).



Hőmérséklet-beállítás

Lehetőség van a kívánt hőmérséklet beállítására.



Hosszú élettartam

A tároló titán-bevonattal rendelkezik, melyet 850 °C-on égetnek bele.



Korrózióálló

Az indirekt tároló magnézium-védelemmel van ellátva.



Hőmérséklet-kijelzés

Az indirekt tároló hőmérséklet-kijelzővel van ellátva.



Ellenálló-képesség

A 4 mm-es üveg a jégesőnek, s a különféle légköri hatásoknak egyaránt ellenáll.



Könnyű telepíthetőség

A szolár rendszer mindössze néhány elemből tevődik össze, ezáltal könnyebb az installáció.



Integrált rendszer

A napkollektoros rendszer vezérlését teljes egészében az Ariston kondenzációs kazán végzi.



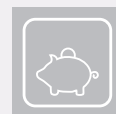
Auto funkció

A kazán automatikusan kiválasztja a legmegfelelőbb működési paramétereket a külső hőmérséklet-érzékelő és a felhasználó igényének megfelelően.



Extra takarékos

Maximális energiahatékonyság jelentős gázfogyasztás csökkenés mellett (4 csillagos teljesítmény a 92/42/CEE irányelv alapján).



Takarékos

Nagy energiahatékonyság alacsonyabb gázfogyasztás mellett (3 csillagos teljesítmény a 92/42/CEE irányelv alapján).



Környezetbarát

A károsanyag-kibocsátás mértéke megfelel a legszigorúbb EU-s előírásoknak (NOx5 osztály az UNI EN 483-297 alapján).



Komfort fokozat

Három csillagos hmv-komfort az EN13203 alapján.



Info Top

Az LCD-kijelzőnek köszönhetően minden szükséges információ könnyedén leolvasható a készülékről.



Info Plus

A digitális kijelzőnek köszönhetően minden szükséges információ leolvasható a készülékről.



Info

A készülék üzemelési módjának led-es megjelenítése.



Csendes üzem

Alacsony zajszint minden üzemmódban.



Félaautomata feltöltő rendszer

Nyomáscsökkenés esetén a készülék kiáll hibára és a félautomata feltöltő aktiválását követően a készülék önállóan visszatölti a rendszert.



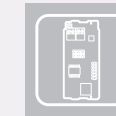
Kis méret

Kis helyigény, amely hozzájárul a könnyű telepíthetőséghez is.



Extra kis méret

Az extra kis helyigénynek köszönhetően rugalmas alkalmazási lehetőségeket biztosít.



A BUS interface kártya a készülék vezérlőpaneljére van integrálva, ezáltal közvetlenül csatlakoztathatók rá a BUS-kommunikációs eszközök.



ABC rendszer

Az ABC rendszer azonnali melegvizet biztosít, mielőtt még a beépített tárolóban lévő teljes vízmennyiség elérné a kívánt hőmérsékletet.



ABS

Elektromos biztonsági rendszerek a teljes kényelemért.

osztály A

A osztályos energiahatékonysági besorolás az angol Sedbuk szerint.

★★★★★
teljesítmény

Hatékonysági fokozat a 92/42/CEE előírás szerint

★★★★
teljesítmény

Nagyobb hatékonyság és csökkentett energiafogyasztás a 92/42/CEE előírás szerint

funkció
comfort

A Comfort funkció felgyorsítja a melegvíz-készítést. 5 másodperc alatt elkészül a használati-melegvíz.

osztály
NOx 5

Károsanyag-kibocsátás mértéke az UNI 483-297 szerint.

védetség
IPX5D

A legmagasabb elektromos védetség fokozat, melynek köszönhetően a készülék kád fölé telepíthető.



Poliuretán szigetelés

Az alkalmazott hőszigetelés poliuretánból készül, CFC- és HCFC-mentes.



Külső hőmérsékletszabályozás
Egyszerű hőmérséklet-beállítás.



Elektronikus vezérlés
Elektronikus vezérlés a komfortosabb használat érdekében.



Fagyvédelem

A készülék fagyvédelmi funkcióval van ellátva.



Tisztítónyílás

Széles tisztítónyílás a könnyebb karbantartás és ellenőrzés érdekében.



Nanomix + Best

Több melegvíz és csúcsteljesítmény a Best technológiának és a Nanomix-rendszernek köszönhetően.



Nanomix

Több melegvíz a speciális beömlőcsőnek köszönhetően.



Magas hatékonyság

A termék magas energiahatékonysági kategóriába tartozik, ezáltal hozzájárul a károsanyag-kibocsátás csökkentéséhez.



ECO kijelző

LED-kijelző az előlapon intelligens hőmérővel.



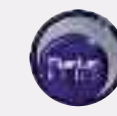
Zománczott acéltartály

Rendkívül korrózióálló zománczott acéltartály



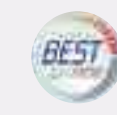
ECO

Kisebbs fogyasztás az ECO funkciónak köszönhetően.



Titanium Plus

Új technológia, amely a nagyobb fokú védelem érdekében titánzománcot alkalmaz.



Best System

Az Ariston szabadalma. A beállítás nagyfokú pontosságát az elektronikus mikroprocesszor kártya és az NTC érzékelő gyors közös működése garantálja.



Pro Tech védelmi rendszer

A Pro Tech elektronikus rendszer véd a korrózió ellen és akár a gyenge minőségű víz használata esetén is biztosítja a vízmelegítő tartály maximális élettartamát.



TBST termosztát

Innovatív termosztát a még pontosabb és megbízhatóbb hőmérsékletszabályozás érdekében.

Genus Premium Hybrid 30



A kondenzációs és hőszivattyús technológiák találkozása.



A komfort új generációja

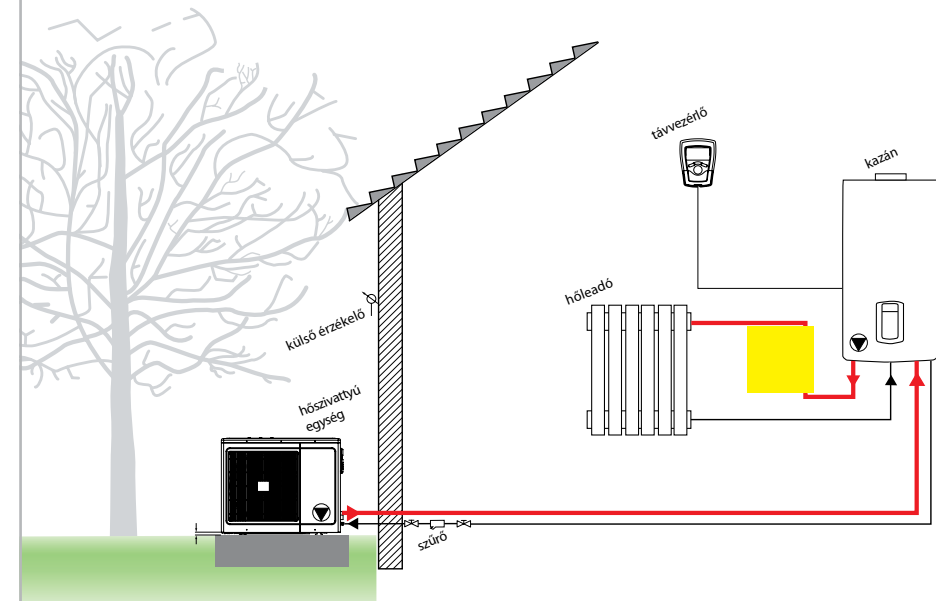
Az Ariston legújabb fejlesztése a Hybrid, amely a kondenzációs és hőszivattyús technológiát egyaránt magában foglalja. A levegő-víz hőszivattyús technológia évek óta bizonyítja hatékonyságát, létjogosultságát, ám a magas beruházási költségek révén nem mindenki számára érhető el. A külső és belső egységből összeálló Hybrid kombi készülék lehetővé teszi a felhasználó számára, hogy a kondenzációs és hőszivattyús technológia minden előnyét kihasználja fűtési rendszerének kiszolgálására a maximális komfortérzet megteremtése mellett.

A Hybriddel az eddig ismert gázkészülékekhez viszonyítva jóval több energiát tudunk megtakarítani, mivel a fűtési rendszer kiszolgálásához a gáz mellett a levegőből nyerhető hőenergiát is felhasználja, a használati melegvíz előállítására pedig a készülék kondenzációs részével történik.

Intelligens logikai vezérlő

A készülék vezérlője a gazdaságosság és funkcionalitás figyelembevételével választja meg, hogy milyen üzemmódban működjön. Az előre megadott energiaáraknak megfelelően választja meg, hogy a gáz, vagy az elektromos energia legyen az elsődleges forrás.

Hidraulikus kapcsolási vázlat



Komfort funkció

A komfort funkció lehetővé teszi az azonnali hmv-elvételt.

Növeli otthona értékét

Hozzájárulás az ökofenntarthatósághoz

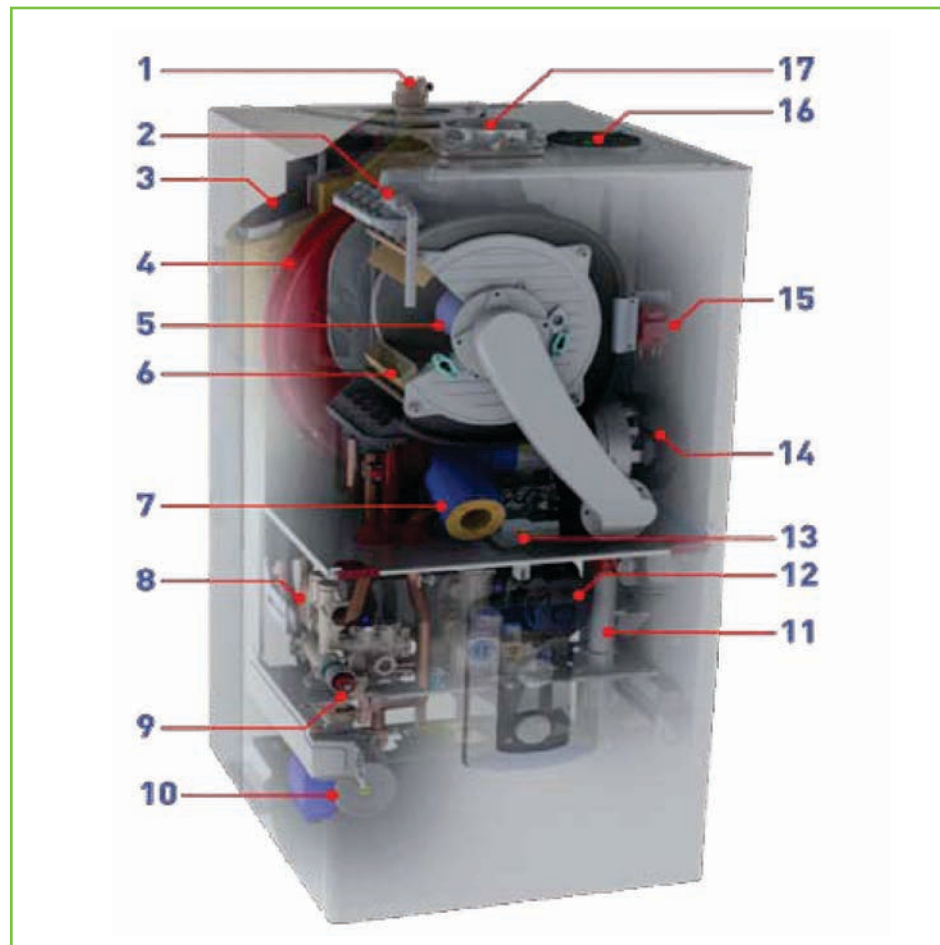
A Hybrid működési módszerének köszönhetően szavatolja az alacsony CO2 és egyéb, a környezetünkre káros hatást gyakorló szennyezőanyag-kibocsátást. A testre szabott komfort lehetősége és a nagyfokú energia-megtakarítás mellett tehát a környezetünkre sem gyakorol olyan nagymértékben káros hatást, mint a hagyományos gázkészülékek.

Időjárásfüggő szabályozás

Szerkezeti felépítés

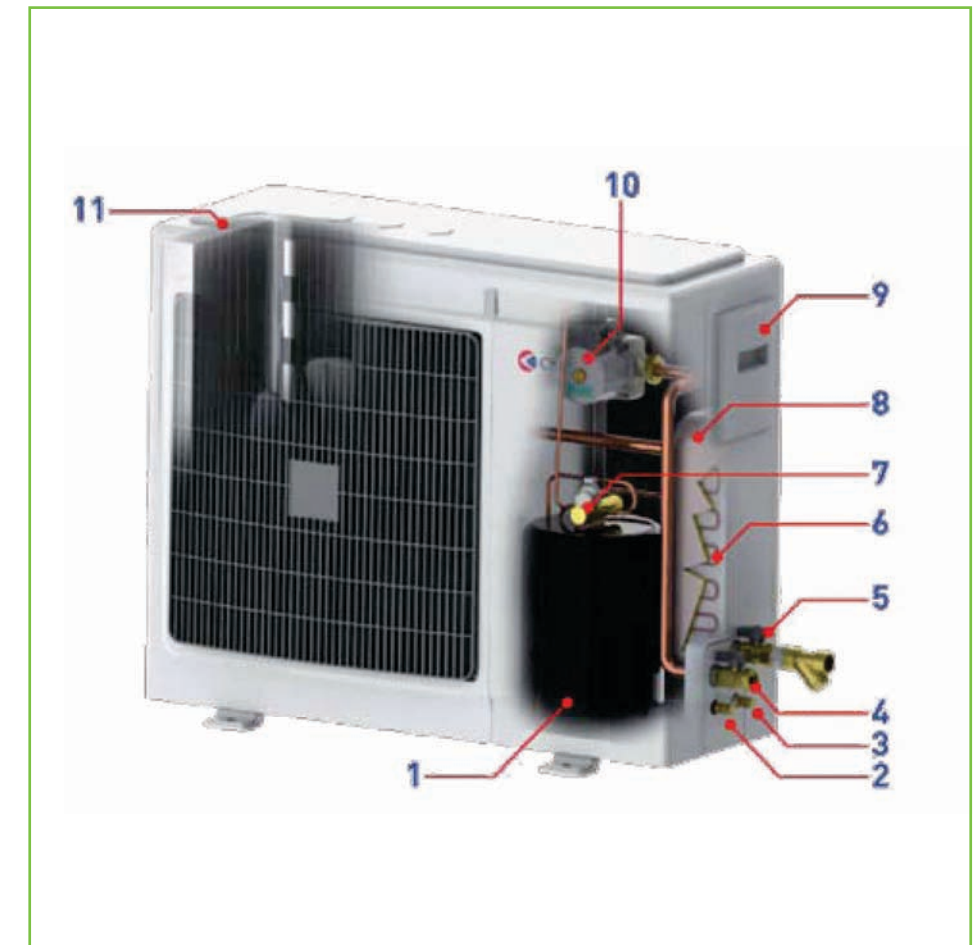
A kazánegység robbantott ábrájának jelmagyarázata:

1. Puffer légtelenítője
2. Hőcserélő manuális légtelenítője
3. Puffer tároló
4. 10 literes túgulási tartály
5. Égő
6. Giannoni rozsdamentes hőcserélő
7. Levegő szűrő
8. Szekunder hőcserélő
9. 3 bar-os biztonsági szelep
10. Fűtőköri szivattyú
11. Kondenzátum szifon
12. Keringető szivattyú
13. Gázszelep
14. Modulációs ventilátor
15. gyújtótrafó
16. Elválasztott égéstermék elvezetés
17. Koncentrikus égéstermék elvezetés



A kültéri egység robbantott ábrájának jelmagyarázata:

1. Kompresszor
2. Légtelenítő
3. Leeresztő
4. Előremenő melegvíz ág elzáróval
5. Visszatérő hidegvíz ág elzáróval
6. Villamos ellenállás
7. Négy utas szelep
8. Lemezes hőcserélő
9. Vezérlődoboz
10. Keringető szivattyú
11. Kondenzátor



A Hybrid készülék kazánegység burkolata mögött a kondenzációs kombi kazán, valamint a 24 literes puffer tároló található. A készülék magában foglalja a többi gázkazán-családunknál már jól bevált és megszokott szerkezeti részegységeket – úgy mint a hőcserélő, a gázszelep, a hidraulikus egység vagy a keringető szivattyú -, ezáltal pedig ugyanazt a magas színvonalú műszaki minőséget és megbízhatóságot kínáljuk, mint eddig.

A Hybrid kazán kültéri egysége egy levegő-vizes hőszivattyú, melynek COP-értéke 3,7; teljesítménytartománya pedig 1,8-5 kW között van. Az R410A típusú gázzal gyárilag feltöltött berendezés a különféle kiegészítők révén falra, illetve földre egyaránt telepíthető. A kazánnal történő összekötéshez olyan további tartozékokra van szükség, mint a fagymentesítő egység, a hidraulikus bekötőegység vagy az antivibrációs résszel rendelkező flexibilis csőpár.



beépített tárolós kondenzációs kazán hőszivattyúval

- A KONDENZÁCIÓS ÉS HŐSZIVATTYÚS TECHNOLÓGIA EGYESÍTÉSE
- MULTIFUNKCIONÁLIS LCD KIJELZŐ
- FÜSTGÁZELEMZŐ CSONK A KÉSZÜLÉK TETEJÉN
- IDŐJÁRÁSFÜGGŐ SZABÁLYOZÁS LEHETŐSÉGE
- FŰTÉSRASEGÍTÉS LEHETŐSÉGE HŐSZIVATTYÚVAL
- 24 LITERES FŰTÉS OLDALI PUFFER TÁROLÓ
- 3 UTAS VÁLTÓSZELEP
- FŰTÉS ÉS HMV-OLDALI BEÉPÍTETT SZŰRŐ
- AUTOMATA LÉGTELENÍTŐ FUNKCIÓ
- FAGYVÉDELMI FUNKCIÓ
- AUTOMATIKUS ÜZEMMÓDVÁLTÁS HŐSZIVATTYÚ ÉS KONDENZÁCIÓS KAZÁN KÖZÖTT GAZDASÁGOSSÁG ALAPJÁN
- TÖBBZÓNÁS MODUL CSATLAKOZTATÁSI LEHETŐSÉGE



AUTO FUNKCIÓ



EXTRA TAKARÉKOS



KÖRNYEZET-BARÁT



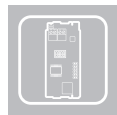
KOMFORT FOKOZAT



INFO RENDSZER



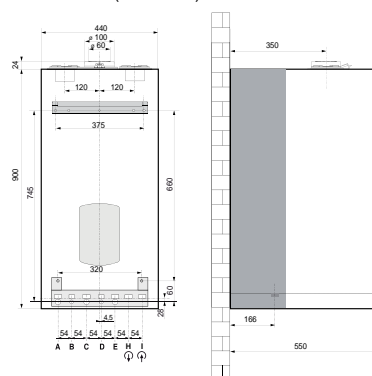
RENKÍVÜL CSENDES



BUS INTERFACE

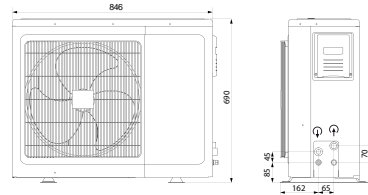


Gázkazán (3310160)

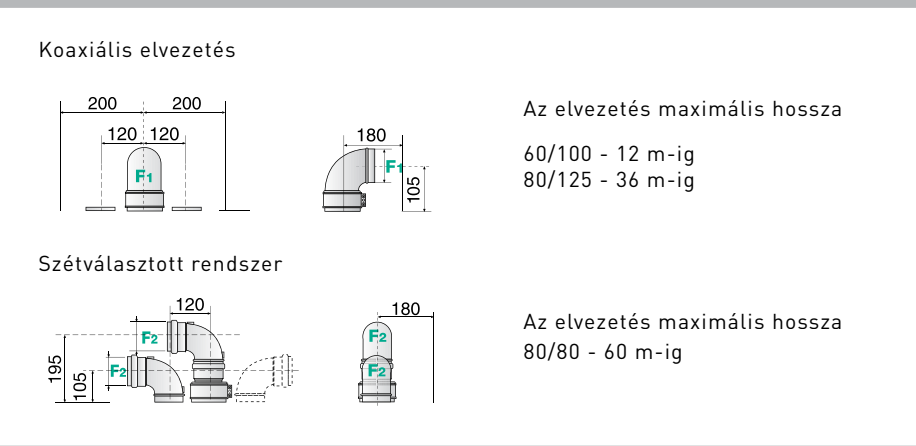


- Jelmagyarázat
 A fűtési előremenő, 3/4"
 B hmv előremenő, 1/2"
 C gázcsonk, 3/4"
 D hmv visszatérő, 1/2"
 E fűtési visszatérő, 3/4"
 H kültéri egység visszatérő cso nk, 3/4"
 I kültéri egység előremenő csanak, 3/4"

Kültéri egység (3310135)



„A” kategória
 ★★★★★ hatásfok
 magas megtakarítás
 IIPX5D elektromos védettség



Műszaki adatok

		30	
TELJESÍTMÉNY			
Névleges fűtési hőterhelés max/min (60/80 °C)	kW	28,0 / 6,5	
Névleges fűtési hőterhelés hmv készítés üzemmódban max/min	kW	30,0 / 6,5	
Névleges fűtési teljesítmény max/min (60/80 °C)	kW	22,0 / 6,5	
Névleges fűtési teljesítmény max/min (30/50 °C)	kW	24,4 / 7,2	
Névleges fűtési teljesítmény hmv készítés üzemmódban	kW	33,3 / 7,2	
HATÁSFOK			
Égőtér hatásfoka	%	97,9	
Hatásfok névleges fűtési terhelésen (60/80°C)	%	98,0 / 88,2	
Hatásfok névleges fűtési terhelésen (30/50°C)	%	105,3 / 94,8	
Hatásfok 30%-os részterhelésen 30°C	%	110,3 / 99,3	
Égőtér besorolás (92/42/CEE)		****	
Sedbuk osztály		A	
ÉGÉSTERMÉK KIBOCSÁJTÁS			
Égéstermék tömegáram (G20)	kg/h	49,4	
Égéstermék hőmérséklet	°C	63	
Minimum huzatérték	Pa	141	
NOx osztály (EN 483)		5	
FŰTÉSI KÖR			
Fűtési hőmérséklet max/min (magas fűtőkör)	°C	82/35	
Fűtési hőmérséklet max/min (alacsony fűtőkör)	°C	45/20	
hmv hőmérséklet max/min	°C	60	
melegvíz mennyiség (Δt=25°C)	l/min	18,0	
melegvíz mennyiség (Δt=35°C)	l/min	12,9	
VILLAMOS ADATOK			
Feszültség felvétel	V/Hz	230/50	
Teljesítmény	W	203	
Elektromos védettség	IP	X5D	
TÖMEG ÉS MÉRETEK			
Tömeg	Kg	60	
Méretek [mag.xszél.xmély.]	mm	440 x 900 x 550	

CIKKSZÁM 3310160
 NETTÓ LISTAÁR 673 000 Ft

Kültéri hőszivattyú egység

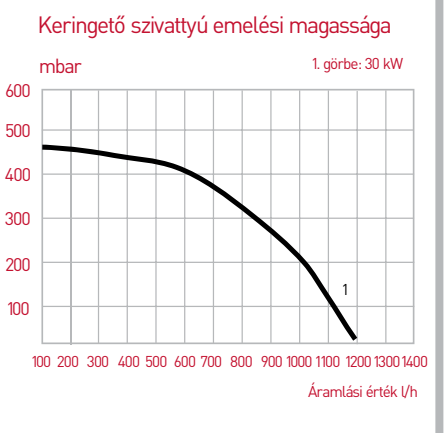
Beszívott levegő hőmérséklete 7 °C közeghőmérséklet: 35 °C	névleges teljesítmény	W	4000
	COP érték		3,9
	névleges áramfelvétel	W	1000
	fűtővíz névleges áramlási értéke	l/h	690
	levegő névleges áramlási értéke	m³/h	1100
	névleges forgási sebesség		750
	zajszint	db (A)	62
	hangnyomásszint *	db (A)	34
Beszívott levegő hőmérséklete 7 °C közeghőmérséklet: 45 °C	névleges teljesítmény	W	3450
	COP érték		3,0
	névleges áramfelvétel	W	1150
Beszívott levegő hőmérséklete 2 °C közeghőmérséklet: 35 °C	névleges teljesítmény	W	3100
	COP érték		3,3
	névleges áramfelvétel	W	940

CIKKSZÁM 3310135
 NETTÓ LISTAÁR 442 000 Ft



Hybrid kültéri Hőszivattyú egység

- LEVEGŐ-VIZES RENDSZERŰ KÜLTÉRI EGYSÉG FŰTÉSRE, R410A GÁZZAL FELTÖLTVE.
- TELJESÍTMÉNYTARTOMÁNY: 1,8-5KW
- COP-ÉRTÉK: 3,7
- ZAJKIBOCSÁTÁS: 38 DB



az innováció csúcsa

CLIMA MANAGER

PROGRAMOZHATÓ SZOBATERMOSZTÁT

KÜLSŐ HŐMÉRSÉKLET ÉRZÉKELŐ

ELIOS 25 SZOLÁRVEZÉRLŐ

HYBRID KAZÁN TARTOZÉKAI

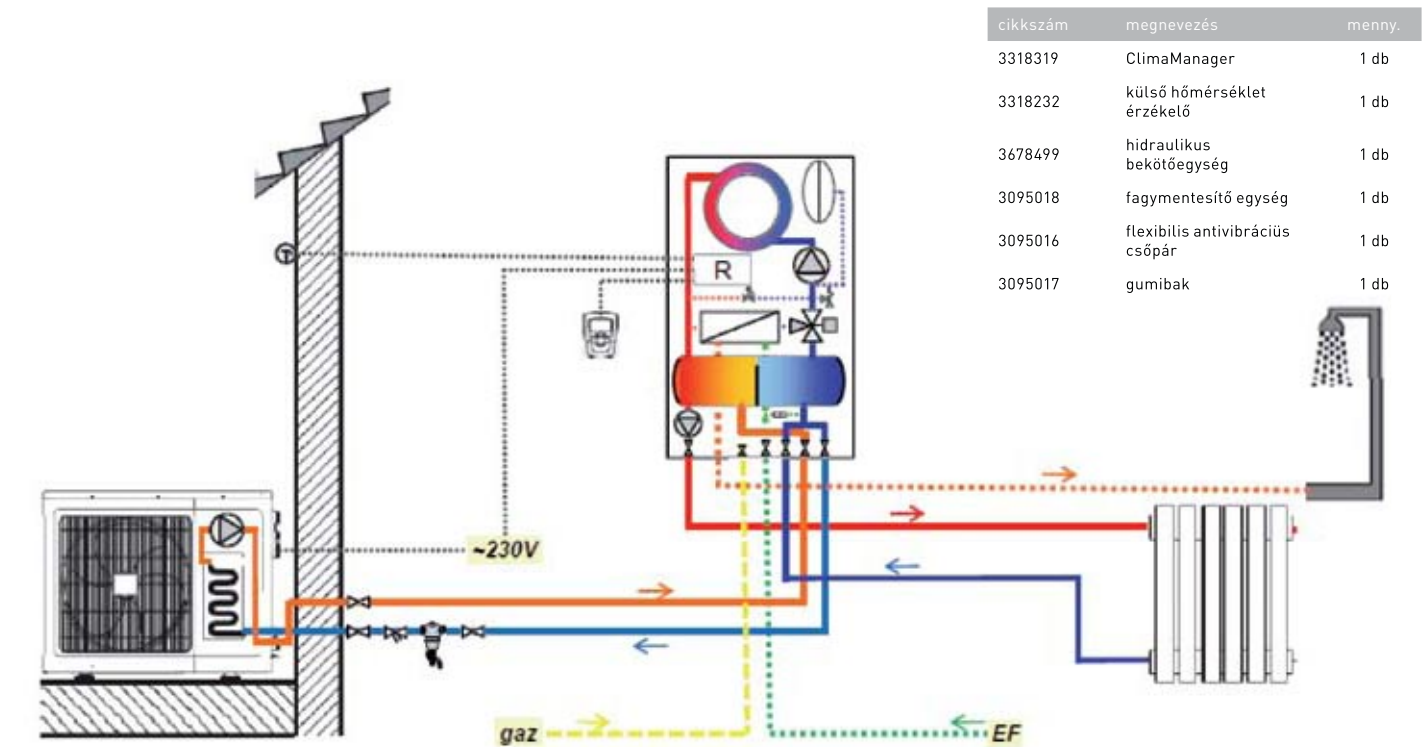
Az itt feltüntetett tartozékok kizárólag a hibrid kazánokhoz alkalmazható.
A készülék rendeltetésszerű és kifogástalan üzeme érdekében kérjük, kizárólag ezen elemeket ajánlják, alkalmazzák.

	Cikkszám	Nettó listaár
CLIMAMANAGER Programozható szobatermosztát és fűtési rendszer szabályozó LCD-kijelzővel, angol nyelvű menüvel, BUS-kommunikáció a kazánnal	3318319	36 040 Ft
KÜLSŐ HŐMÉRSÉKLET ÉRZÉKELŐ 1 kOhm-os ellenállású ntc érzékelő	3318232	10 070 Ft
HIDRAULIKUS BEKÖTŐEGYSÉG Hibrid kazán hidraulikus bekötőegysége elzáró szerelvényekkel, Szűrővel, csatlakozó csavarzattal	3678499	54 285 Ft
FAGYMENTESÍTŐ EGYSÉG Kültéri elem agymentesítő egysége, 3/4"	3095018	26 840 Ft
FALI TARTÓKONZOL Fali konzol a kültéri egység részére. Tartalma: tiplik, csavarok, DN20, 3/4"	704102	11 770 Ft
FLEXIBILIS ANTIVIBRÁCIÓS CSÓPÁR Flexibilis antivibrációs csópár kültéri és beltéri (kazán) egység össze- kötéséhez. DN20, 3/4", hosszúság: 2x1 fm	3095016	42 900 Ft
GUMIBAK 400 x 180 x 95 mm-es gumibakok a kültéri egység földre történő telepítéséhez. Maximális teherbírás: 200 kg	3095017	10 890 Ft

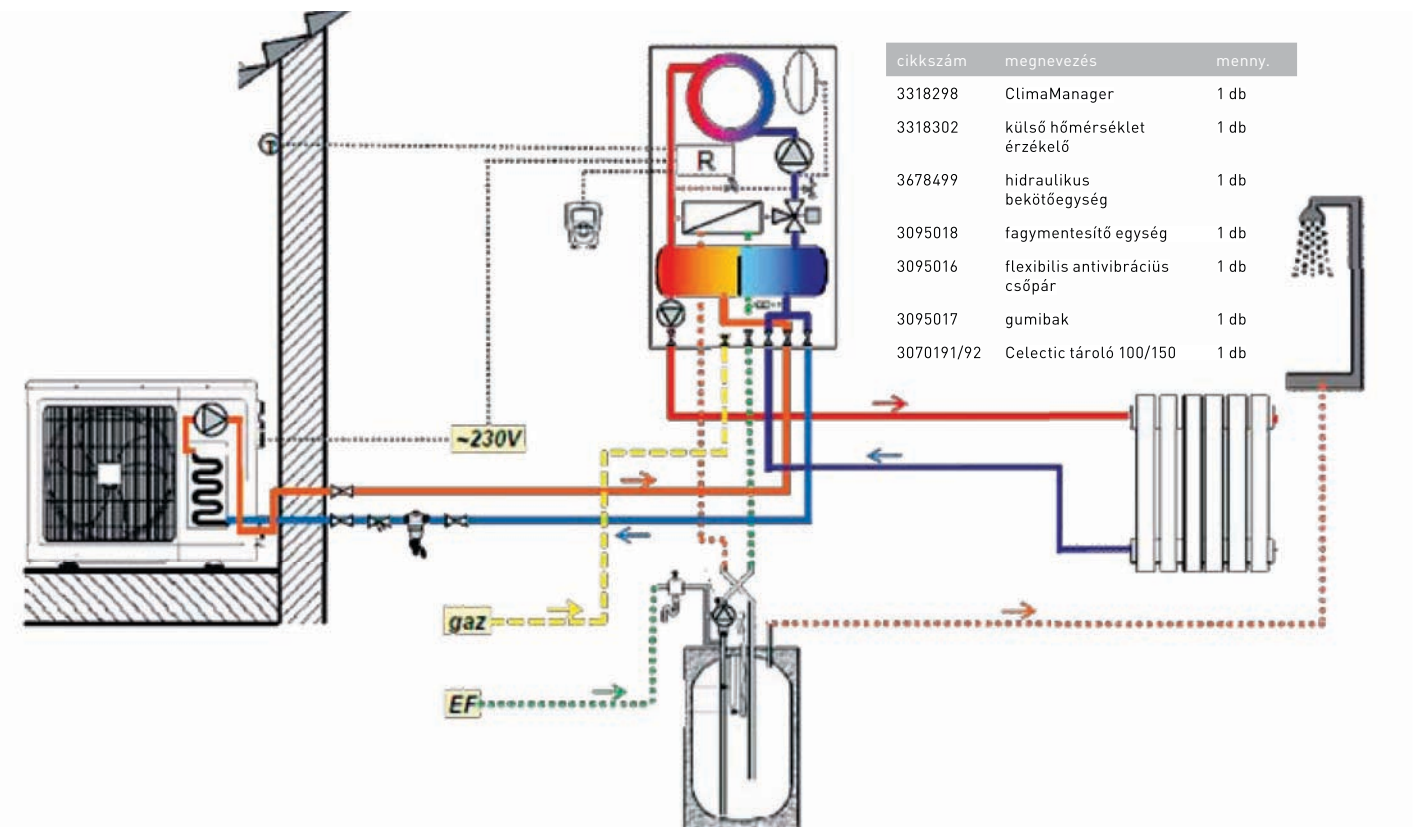


ELVI KAPCSOLÁSI VÁZLATOK

Hybrid készülék elvi kapcsolási vázlatja



Hibrid készülék elvi kapcsolási vázlatja Celectic rétegtárolóval



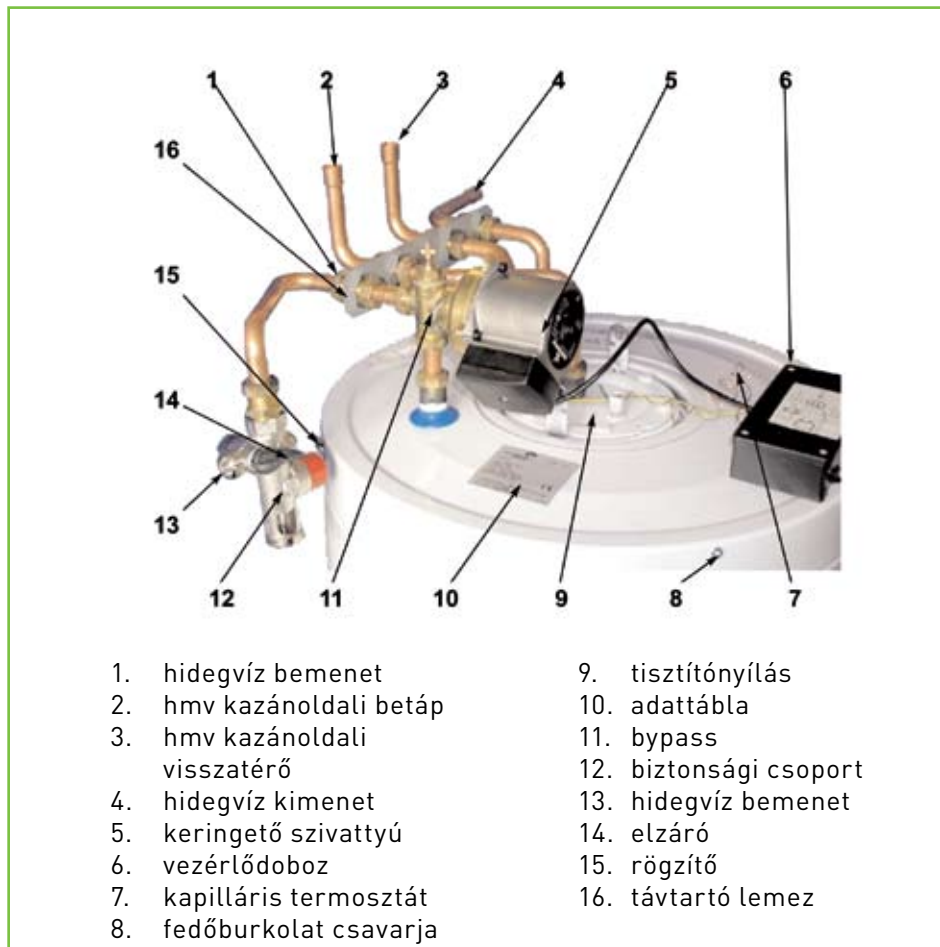
CELECTIC

Rétegtöltésű használati melegvíz tároló Hybrid kazánhoz

Rétegtároló
komplett
hidraulikus
egységgel

Tároló kombi
kazánhoz

Magnézium-
anódos
védelem



- | | |
|-------------------------------|------------------------|
| 1. hidegvíz bemenet | 9. tisztítónyílás |
| 2. hmv kazánoldali betáp | 10. adattábla |
| 3. hmv kazánoldali visszatérő | 11. bypass |
| 4. hidegvíz kimenet | 12. biztonsági csoport |
| 5. keringető szivattyú | 13. hidegvíz bemenet |
| 6. vezérlődoboz | 14. elzáró |
| 7. kapilláris termosztát | 15. rögzítő |
| 8. fedőburkolat csavarja | 16. távtartó lemez |

A Celectic rétegtöltésű tároló alkalmazásával lehetőség nyílik arra, hogy a Hybrid kazán használati melegvíz-adó képességét megnöveljük, ezáltal olyan épületekben is lehetőség nyílik a hibrid kazán alkalmazására, ahol az átfolyós rendszer által biztosított hmv-hozam nem lenne elegendő. Az univerzális telepíthetőséggel – földre állítani és falra akasztani egyaránt lehetséges – bíró Celectictet úgy is köthetjük, hogy kihasználjuk a kazán átfolyós rendszerű hmv-ellátását, vagyis amennyiben a tárolóból kivettük a rendelkezésre álló melegvizet, a kazán továbbra is biztosít melegvizet.

CELECTIC

100-150



RÉTEGTÁROLÓ KOMPLETT HIDRAULIKAI EGYSÉGGEL HMV-ELLÁTÁSHOZ



KORRÓZIÓÁLLÓ



HŐMÉRSÉKLET BEÁLLÍTÁS



HOSSZÚ ÉLETTARTAM



KÖRNYEZETBARÁT

- HYBRIDHEZ KÖTHETŐ RÉTEGTÖLTÉSŰ INDIREKT TÁROLÓ
- ZOMÁNCOZOTT BELSŐ TARTÁLY
- MAGNÉZIUMANÓDOS VÉDELEM
- INTEGRÁLT SZIVATTYÚEGYSÉG ÉS ÁLLÍTHATÓ HŐFOKSZABÁLYOZÓ
- KI/BE KAPCSOLÁSI LEHETŐSÉG
- IPX4-ES ELEKTROMOS VÉDETTSÉGI FOKOZAT

kis tároló
nagy
kapacitással

Műszaki adatok

Méretetek

		CEL 100	CEL 150			
				CEL 100	CEL 150	
Úrtartalom	l	100	150	a mm	987	1270
Vizhozam	U/min	17,6	20,9	b mm	962	1245
Hmv-oldali csatlakozás	coll	3/4"	3/4"	c mm	540	540
Kazánoldali csatlakozás	coll	3/4"	3/4"	d mm	300	500
Visszatérőoldali csatlakozás	coll	3/4"	3/4"	e mm	590	873
Hmv-betáp csatlakozás	coll	3/4"	3/4"	f mm	330	330
Hővesztesség	kW h/24h	1,63	1,94	g mm	440	440
Hűtési tényező		0,408	0,323	h mm	74	74
Maximális üzemi nyomás	bar	7	7	i mm	558	558
Felfűtési idő 15 °C-ról 60 °C-ra	perc	30	40	j mm	65	65
Tömeg	kg	38	54	k mm	100	100
Elektromos védelem fokozat	IP	IPX4	IPX4	l mm	105	105
A megadott értékek 23 kW-os kazán csatlakoztatása mellett értendők.				m mm	290	373

ÁRJEGYZÉK

Cikkszám

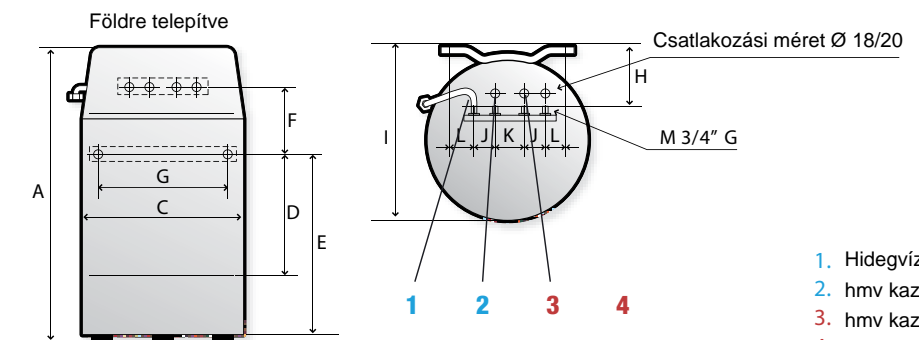
3070191

3070192

Nettó listaár

209 000 Ft

220 000 Ft



1. Hidegvíz bemenet
2. hmv kazánoldali betáp
3. hmv kazánoldali visszatérő
4. Melegvíz kimenet

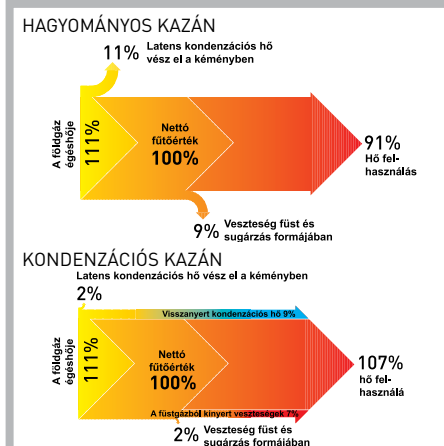
Kondenzációs gázkészülékek



Kondenzáció: tisztább levegő és alacsonyabb számlák

-75%
kevesebb
károsanyag
kibocsátás

**FENNTARTHATÓBB JÖVŐ
KONDENZÁCIÓS TECHNO-
LÓGIÁVAL, AMELY GON-
DOSKODIK AZ ÖN ÉS A
BOLYGÓNK JÖVŐJÉRŐL, A
CO2 KIBOCSÁTÁS JELEN-
TŐS CSÖKKENTÉSÉVEL**



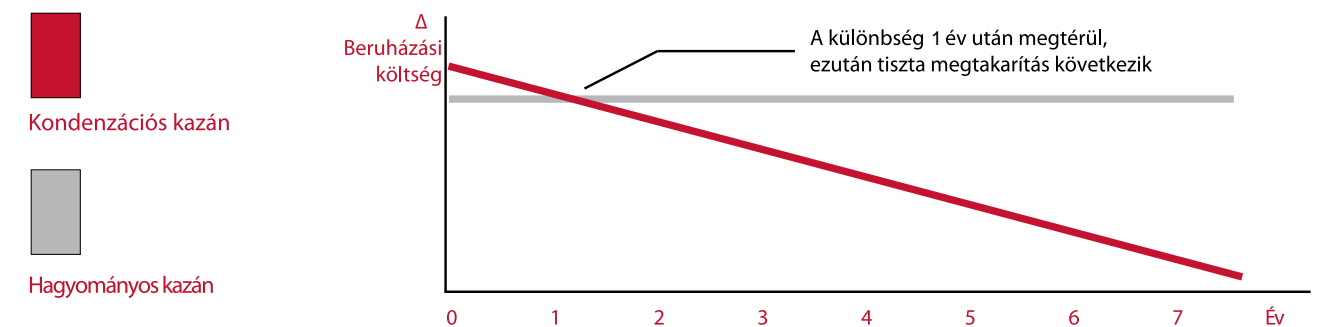
A hőtermeléssel együtt a hagyományos kazánok gőz formájában vizet is termelnek, amely rendszerint elvész a füstgázokban. A normál kazánok nem dolgozzák fel ezeket a gázokat, mielőtt kiengedik őket a levegőbe, ami azt jelenti, hogy a hőhatásfokuk kizárólag a nettó fűtőértékükön alapul. A vízgőz kinyerésére semmilyen formában nem kerül sor, így az égés során termelt hő egy része egyszerűen elvész. A kondenzáció az a fizikai folyamat, amelynek során a kazán belsejében a vízgőz gáz halmazállapotból átalakul folyékony halmazállapotba. Az új Clas B Premium kazán a kondenzációs hatást a maga javára fordítja azzal, hogy újrahasznosítja a füstgázokban tartalmazott energiát, és növeli a hasznos fűtőértéket, amivel 107% fölötti hőhatásfokot ér el. Sőt, ez a folyamat biztosítja, hogy a környezetre illetve az egészségre káros égéstermékek nagy része a kondenzvízzel együtt eltávolításra kerül.

ÁLLANDÓ ÉRTÉK

A kondenzációs technológiája révén a Clas B Premium óriási mértékű gazdasági és energia megtakarítást biztosít. Az alacsonyabb gázszámlák azt jelentik, hogy Önnek 1,5 éven belül megtérül a kondenzációs kazán magasabb ára. Ezután pedig a kazán alacsonyabb fogyasztása folytán Ön valódi megtakarításra tesz szert. Képzelve csak el, mint jelent ez majd a családi költségvetés szempontjából: a számlái minden évben 35%-kal alacsonyabbak lesznek. Sok-sok évig..

+35%
energia
megtakarítás

ÖSSZEHASONLÍTÓ ÁBRA



NÖVELI AZ OTTHONA ÉRTÉKÉT

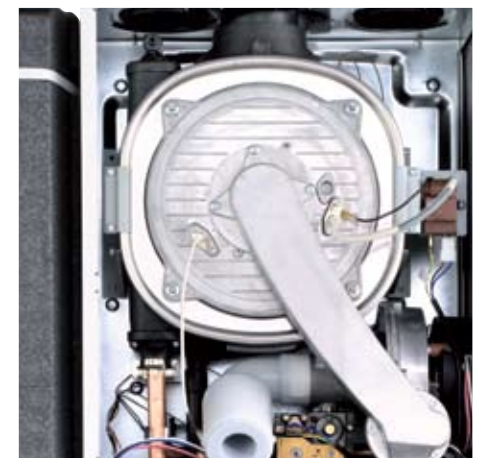
A gázszámla csökkentésén kívül az ökológikus kondenzációs rendszer alkalmazása mellett hozott döntés még nagyobb előnyökkel is jár. Azzal, hogy Ön a szennyező kibocsátások csökkentésére hozott döntéseivel követi a környezeti hatások csökkentésére irányuló jelenlegi trendet, ez a fajta berendezés növeli az otthona értékét. Az európai szabályozások például jutalmazták az alacsony energiafogyasztó otthonokat: a magas energiasztályba sorolt épületek tanúsítványt kapnak, ami emelni fogja az értéküket.



MINDIG CSÚCSTELJESÍTMÉNY

Az időjárási viszonyok és a szerelvények típusa nagyban befolyásolja a kondenzációs elv hasznosulását: minél alacsonyabb a hőmérséklet, annál nagyobb az energia megtakarítás. A Clas B Premium kazánt úgy tervezték, hogy képes legyen hatékonyan együttműködni minden fajta szerelvényel, berendezéssel, még a hagyományos magas hőmérsékletű radiátoros fűtési rendszerekkel is. (ebben az esetben a megtakarítás mintegy 25%).

A legnagyobb megtakarítások a padlófűtés-rendszerekkel érhetőek el, különösen azokkal, amelyek időjárás függő szabályozással rendelkeznek. Ebben az esetben a megtakarítása elérheti akár a 35%-ot is



Teljeskörű megoldások minden igényre

Kombinált üzemmód



Clas Premium



Genus Premium



Genus Premium



Genus Premium

Beépített tárolóval



Clas B Premium



Genus Premium FS



Genus Premium Solar FS



Clas B Premium



Genus Premium FS



Genus Premium Solar FS

Csak fűtő



Genus Premium System V



Genus Premium System V



Genus Premium System V



Genus Premium System V



Genus Premium System V



Genus Premium HP



Genus Premium HP

Teljesítmény

12 kW

18 kW

24 kW

30 kW

35 kW

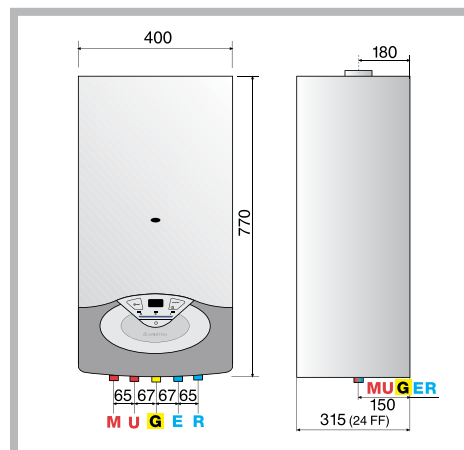
45 kW

65 kW



Kondenzációs fal, kombi gázkészülék digitális kijelzővel

- **** HATÁSFOK
- KONDENZÁCIÓS TECHNOLOGIA
- DIGITÁLIS MULTIFUNKCIÓS KIJELZŐ
- MODULÁCIÓS VENTILÁTOR
- MODULÁCIÓS SZIVATTYÚ
- KORROZIÓMENTES MEGNÖVELT FELÜLETŰ FŰTÉS OLDALI HŐCSERÉLŐ
- MEGNÖVELT HMV HŐCSERÉLŐ
- MEGNÖVELT TÁGULÁSI TARTÁLY (8L)
- FÜSTGÁZELEMZŐ CSONK A KAZÁN TETEJÉN
- 3 UTAS VÁLTÓSELEP
- FŰTÉS ÉS HMV OLDALI BEÉPÍTETT SZŰRŐ
- AZONNALI CSATLAKOZÁSI LEHETŐSÉG CLIMA MANAGERHEZ (BUS-ON KERESZTÜL)
- VEZETÉKES ÉS VEZETÉK NÉLKÜLI TÖBBZÓNÁS RENDSZERSZABÁLYOZÁS
- NAPKOLLEKTOR RENDSZERHEZ KÖZVETLEN CSATLAKOZÁS
- ÖNELLENŐRZŐ RENDSZER
- AUTOMATA LÉGTELENÍTŐ FUNKCIÓ
- FAGYMENTESÍTŐ ÉS BLOKKOLÁS-GÁTLÓ FUNKCIÓ

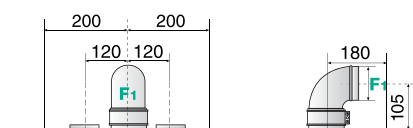


JELMAGYARÁZAT

- M: Fűtési előremenő csatlakozás 3/4"
- U: HMV előremenő csatlakozás 1/2"
- G: Gáz bemeneti csatlakozás 3/4"
- E: HMV tápvíz csatlakozás 1/2"
- R: Fűtési visszatérő csatlakozás 3/4"
- F: Égéstermék kivezetés (Ø mm)
- F1: 60/100-80/125
- F2: 80/80

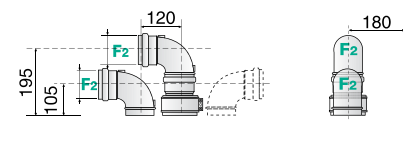
★★★★ hatásfok
 komfort funkció
 35 % megtakarítás
 IPX5D villamos védelem

Koncentrikus elvezetés



60/100 - 12 m-ig
 80/125 - 42 m-ig

Osztott elvezetési rendszer



80/80 - 60 m-ig

Műszaki adatok

		24 CF
ENERGETIKAI TULAJDONSÁGOK		
Névleges fűtési hőterhelés max/min [Hi]	kW	24,0/5,5
Névleges HMV hőterhelés max/min [Hs]	kW	25,0/5,5
Névleges fűtési teljesítmény	kW	21,6/5,2
HMV teljesítmény	kW	25,0/5,0
Égőtér hatásfoka	%	97,9
Hatásfok névleges fűtési teljesítményen (60/80 °C) Hi/Hs	%	97,5
Hatásfok 30%-on 47°C Hi/Hs	%	107,0
Hatásfok minimumon Hi/Hs	%	108,0
Hatásfok csillag (dir.92/42/EEC)	n°	****
SEDBUK besorolás	-	A
Maximális fűtési veszteség (ΔT=50°C)	%	0,2
Működő égőnél fűtés oldali veszteség	%	2,1
Nem működő égőnél fűtés oldali veszteség	%	0,2
ÉGÉSTERMÉK KIBOCSÁJTÁS		
Égéstermék tömegáram [G20]	kg/h	11,4
Égéstermék hőmérséklet [G20] max. teljesítményen	°C	65,0
Égőtérben fellépő nyomás esés	Pa	137
CO2 összetétel [G20]	%	9,0
CO összetétel [0%O2]	ppm	<100
O2 összetétel	%	4,5
Nox osztály	-	5
Légfeleletesség	%	27
FŰTÉSI KÖR		
Max/min működési hőmérséklet (magas hőm.körön)	°C	85/35
Max/min működési hőmérséklet (alacsony hőm.körön)	°C	50/20
Vízoldali nyomás veszteség [max] ΔT=20°C	mCE/l/h	2,1/900
A rendszer letiltási nyomásértéke	bar	0,4
Tágulási tartály kapacitása	liter	8
Tágulási tartály előtöltési nyomás	bar	0,7
Fűtés maximális kapacitása	liter	125/400
Fűtési max/min nyomás	bar	3/0,4
HMV KÖR		
HMV működési hőmérséklet max/min	°C	60/36
HMV vízoldali képesség (10 perc. ; ΔT=30°C)	liter/min	12
Melegvíz mennyiség ΔT=25°C	liter/min	14,4
Melegvíz mennyiség ΔT=35°C	liter/min	10,3
Csillag besorolás hatásfoknál [EN13203]	***	
Minimális HMV mennyiség	liter/min	1,6
HMV oldali nyomás	bar	10/0,3
KONDENZÁTUM		
Maximális kondenzátum mennyiség	l/h	2,4
Kondenzátum PH értéke	ph	2,6
VILLAMOS ADATOK		
Feszültség felvétel	V/Hz	230/50
Teljesítmény	W	114
Villamos védettség	IP	X5D
TÖMEG ÉS MÉRTEK		
Tömeg	kg	32
Méretek [L x A x P]	mm	770/400/315

ÁRJEGYZÉK

CIKKSZÁM

3300330

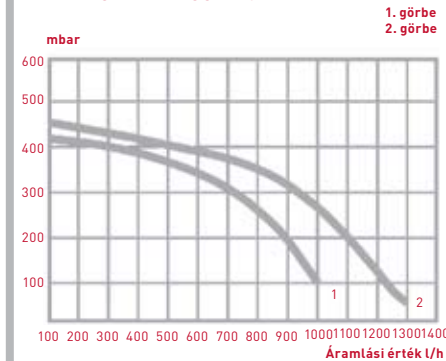
NETTÓ LISTAÁR

275 600 Ft

Tartozékok

Megnevezés	cikkszám	nettó listaár
TERMOSTÁTOK, ÉRZÉKELŐK		
Clima Manager szabályozó	3318319	36 040 Ft
Szobai érzékelő	3318447	14 310 Ft
Külső hőmérsékletérzékelő	3318232	10 070 Ft
Programozható szobatermosztát	3318239	15 794 Ft
Vezeték nélküli, programozható szobatermosztát	3318241	23 850 Ft
Fogadóegység vezeték nélküli szobatermosztáthoz	3318240	23 850 Ft
BUS interface	3318229	6 890 Ft
Multibus panel	3318449	15 794 Ft
FŰTŐKÖRI VEZÉRLŐK, MODULOK		
Kétkörös interface	3318242	5 088 Ft
MG2I-es fűtőmodul egység egy zónához	3318286	92 114 Ft
MG2II-es fűtőmodul egység két zónához	3318287	120 840 Ft
MG2III-es fűtőmodul egység három zónához	3318346	199 280 Ft
MGm II-es fűtőmodul egység	3318288	242 740 Ft
MGm III-as fűtőmodul egység	3318289	262 880 Ft
SZOLÁR-KÖRI VEZÉRLŐK		
Solar clip-in vezérlő	3318348	19 980 Ft
Elios 25 szolár vezérlő	3104047	57 750 Ft

Hidraulikus ellenállás a tömegáram függvényében



megbízhatóság
 és
 kompakt méretek

CLIMA MANAGER



PROGRAMOZHATÓ SZOBATERMOSTÁT



SZOBAI ÉRZÉKELŐ



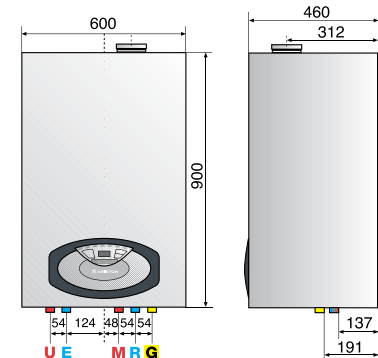
SOLAR CLIP-IN





Kondenzációs falikazán beépített tárolóval

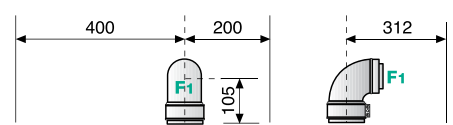
- DIGITÁLIS MULTIFUNKCIONÁLIS KIJELZŐ
- MODULÁCIÓS VENTILLÁTOR
- NAGYOBB MODULÁLÓ PRIMER SZIVATTYÚ
- VÖRÖSRÉZ ELSŐDLEGES HŐCSERÉLŐ
- DUPLEX ROZSDAMENTES ACÉL RÉTEG-TARTÁLYOK
- NAGYOBB HMV SZIVATTYÚ
- NAGYOBB HMV HŐCSERÉLŐ
- 2 L HMV TÁGULÁSI TARTÁLY
- 10 L FŰTÉSI TÁGULÁSI TARTÁLY
- TESTRE SZABOTT HMV KOMFORT
- TÖBBZÓNÁS HŐSZABÁLYOZÁS MODULÁLÁSÁRA KIALAKÍTVÁ
- TÁVSZABÁLYOZÁSRA KIALAKÍTVÁ A CLIMA MANAGERREL
- CSATLAKOZÁSI LEHETŐSÉG TÖBBZÓNÁS ÉS TÖBB HŐMÉRSÉKLETES FŰTŐMODULOKHOZ
- SZOLÁR RENDSZEREK VEZÉRLÉSÉRE KIALAKÍTVÁ
- AUTO DIAGNOSZTIKAI RENDSZER ÉS HIBATÖRTÉNET
- FAGYÁS- ÉS VÍZKÖMMENTESÍTŐ ILLETVE LETAPADÁSGÁTLÓ FUNKCIÓ



JELMAGYARÁZAT

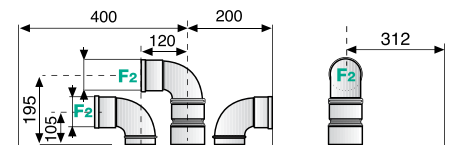
- M: Központi fűtés előremenő vezeték Ø 3/4"
- U: Használati melegvíz kimenő vezeték Ø 1/2"
- G: Gáz csatlakozó Ø 3/4"
- E: Használati melegvíz bemenő vezeték Ø 1/2"
- R: Központi fűtés visszatérő vezeték Ø 3/4"
- F: Füstcső (Ø mm)
- F1: 60/100 - 80/125

FF modell - Koaxiális elvezetés



Ø60/100: 4m-ig (24 kW), 3m (30 kW)
Ø80/125: 11m-ig (24 kW), 8m (30 kW)

FF modell - Elválasztott elvezetés



Ø80/80: 22m-ig (24 kW) - 17m-ig (30 kW)

A osztály
NOx5 kategória
★★★★hatásfok
komfort funkció
35 % megtakarítás
fajlagos áramlási
sebesség: 27,6l/min
különösen biztonságos
IPX5D elektromos
védelem

Műszaki adatok

	24	35	
ENERGETIKAI ADATOK			
Max/min névleges hőterhelés fűtési üzemmódban	kW	22,0/5,5	31,0/7,0
Max/min névleges hőterhelés HMV üzemmódban	kW	25,0/5,5	34,5/7,0
Max/min névleges hőteljesítmény fűtési üzemmódban [60/80°]	kW	21,0/5,0	30,3/6,7
Max/min névleges hőteljesítmény fűtési üzemmódban [30/50°]	kW	23,0/6,0	33,1/7,4
Max/min névleges hőteljesítmény HMV üzemmódban	kW	25,0/5,5	35,0/6,0
Égőtér hatásfoka	%	97,9	97,8
Hatásfok névleges hőterhelésen [60/80°]	%	98	97,6
Hatásfok névleges hőterhelésen [30/50°]	%	107	106,9
Hatásfok 30%-os részterhelésnél [30° C]	%	108	107,2
Hatásfok 30%-os részterhelésnél [47° C]	%	101	98,9
Hatásfok minimumon	%	95	95
Égőtér hatásfok csillag	(dir. 92/42/CEE)	****	****
Sedbuk besorolás	class	A	A
Max. égéstermék kibocsátás	Kg/h	41,2	54,7
Füstgáz hőmérséklet (G20) [60/80°C]/[50/30°C]	°C	63/50	65/50
Égéstermék kivezető nyomása	Pa	137	28
NOx besorolás /NOx tartalom	osztály (mg/kWh)	5[28]	5[28]
CO2 tartalom (G20)	%	9	9
CO tartalom (0%O2)	ppm	< 100	< 100
CO2 tartalom (G20)	%	4,5	4,5
Léglelesleg	%	27	27
Max/min fűtési hőmérséklet [magas T]	°C	82/35	82/35
Max/min fűtési hőmérséklet [alacsony T]	°C	45/20	45/20
Tágulási tartály térfogata	l	10	10
Tágulási tartály előtöltési nyomása	bar	1	1
Max fűtőkör nyomás	bar	3	3
Max/min HMV hőmérséklet	°C	65/40	65/40
Beépített tartály térfogata	l	40	40
HMV fajlagos áramlási sebesség: [10 min. - ΔT=30°C]	l/min	19	23
HMV fajlagos áramlási sebesség: [ΔT=25°C]	l/min	22,8	27,6
HMV fajlagos áramlási sebesség: [ΔT=35°C]	l/min	16,3	19,7
HMV minimum áramlási sebesség	l/min	0,1	0,1
Komfort csillag [EN 13203]	n°	***	***
Max/min HMV nyomás	l	7/0,3	7/0,3
HMV tágulási tartály térfogata	l	2	2
Max. kondenz áramlás	l/h	2,4	3,5
Kondenz PH értéke	PH	2,6	2,6
Feszültség felvétel	V/Hz	230/50	230/50
Teljesítmény	W	148	141
Villamos védelem	IP	X5D	X5D
Tömeg	kg	57	60
Méreték [Szélesség x Magasság x Mélység]	mm	600/943/460	600/943/460

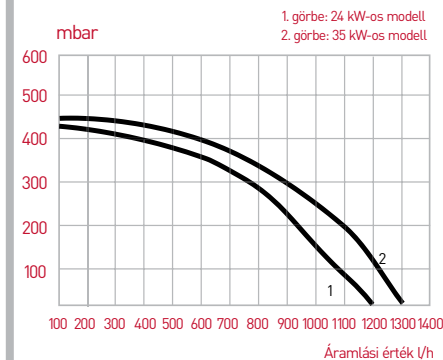
ÁRJEGYZÉK

CIKKSZÁM	24	35
NETTÓ LISTAÁR	490 000 Ft	512 000 Ft

Tartozékok

Megnevezés	cikkszám	nettó listaár
TERMOZTATÓK, ÉRZÉKELŐK		
Clima Manager szabályozó	3318319	36 040 Ft
Szobai érzékelő	3318447	14 310 Ft
Külső hőmérsékletérzékelő	3318232	10 070 Ft
Programozható szobatermosztát	3318239	15 794 Ft
Vezeték nélküli, programozható szobatermosztát	3318241	23 850 Ft
Fogadóegység vezeték nélküli szobatermosztáthoz	3318240	23 850 Ft
BUS interface	3318229	6 890 Ft
Multi bus panel	3318449	15 794 Ft
FŰTŐKÖRI VEZÉRLŐK, MODULOK		
Kétkörös interface	3318242	5 088 Ft
MGzI-es fűtőmodul egység egy zónához	3318286	92 114 Ft
MGzII-es fűtőmodul egység két zónához	3318287	120 840 Ft
MGzIII-es fűtőmodul egység három zónához	3318346	199 280 Ft
MGm II-es fűtőmodul egység	3318288	242 740 Ft
MGm III-as fűtőmodul egység	3318289	262 880 Ft
Cirkulációs csonk	3678478	51 000 Ft
SZOLÁR-KÖRI VEZÉRLŐK		
Solar clip-in vezérlő	3318348	19 980 Ft
Elios 25 szolár vezérlő	3104047	57 750 Ft

A kazánok hidraulikus ellenállása



tökéletes
komfort

CLIMA MANAGER



PROGRAMOZHATÓ SZOBATERMOZTÁT



SZOBAI ÉRZÉKELŐ



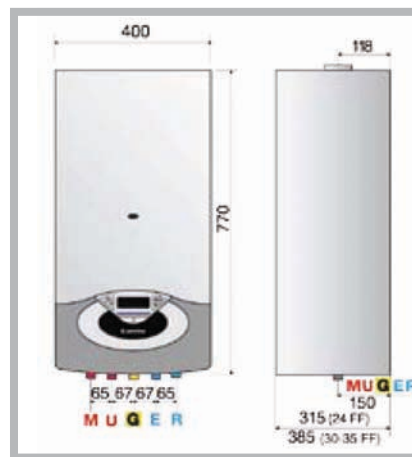
SOLAR CLIP-IN





Fali kondenzációs kombi kazán LCD kijelzővel

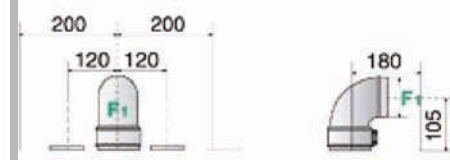
- MULTIFUNKCIONÁLIS LCD-KIJELZŐ (MAGYAR NYELVŰ)
- ESZTÉTIKUS CSŐTAKARÓ LEMEZ
- KORRÓZIÓMENTES, MEGNÖVELT FELÜLETŰ FŰTÉS OLDALI HŐCSERÉLŐ
- MEGNÖVELT HMV HŐCSERÉLŐ
- MEGNÖVELT TÁGULÁSI TARTÁLY
- FÜSTGÁZ ELEMZŐ CSONK A KAZÁN TETEJÉN
- 3 UTAS VÁLTÓSZELEP
- FŰTÉS ÉS HMV OLDALI BEÉPÍTETT SZŰRŐ
- IDŐJÁRÁS FÜGGŐ
- KÉT FŰTŐKÖR KÖZVETLEN VEZÉRLÉSE
- CLIMAMANAGER KÖZVETLEN CSATLAKOZTATÁSÁNAK LEHETŐSÉGE
- VEZETÉKES ÉS VEZETÉK NÉLKÜLI TÖBBZÓNÁS RENDSZER SZABÁLYOZÁS
- BEÉPÍTETT PROGRAMÓRA
- 250 MAGYAR NYELVŰ MONDAT KIJELZÉSE AZ LCD MONITORON
- FÉLAUTOMATA FELTÖLTŐ RENDSZER
- AUTOMATA LÉGTelenÍTŐ FUNKCIÓ
- NAPKOLLEKTOR RENDSZER KÖZVETLEN VEZÉRLÉSE
- FAGYMENTESÍTŐ ÉS BLOKKOLÁS-GÁTLÓ FUNKCIÓ



JELMAGYARÁZAT

- M: Fűtési előremenő csatlakozás 3/4"
- U: HMV kimenő csatlakozás 1/2"
- G: Gáz bemeneti csatlakozás 3/4"
- E: HMV csatlakozás 1/2"
- R: Fűtési visszatérő csatlakozás 3/4"
- F: Füstgáz kivezetés (Ø mm)
F1: 60/100-80/125
F2: 80/80

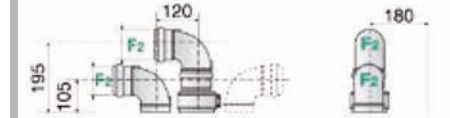
Koncentrikus elvezetés - 60/100 és 80/125



Ø 60/100:
max 12 m (24 kW), 10 m (30 kW), 8 m (35 kW)

Ø 80/120:
max 42 m (24 kW), 35 m (30 kW), 24 m (35 kW)

Elválasztott elvezetés - 80/80



Ø 80/80:
max 60 m (24 kW), 50 m (30 kW), 40 m (35 kW)

„A” kategória
★★★★★ hatások
komfort funkció
+35% megtakarítás
NOx osztály
IPX5D elektromos védettség

Műszaki adatok

	24	30	35
Névleges fűtési hőterhelés max/min (60/80°C) (Hi)	kW 22,0/5,5	28,0/6,5	31,0/7,0
Névleges fűtési hőterhelés max/min (60/80°C) (Hs)	kW 24,4/6,1	31,1/7,2	34,4/7,8
HMV teljesítmény max/min max/min (60/80°C) (Hi)	kW 25,0/5,5	30,0/6,5	34,5/7,0
HMV teljesítmény max/min max/min (60/80°C) (Hs)	kW 27,7/6,1	33,3/7,2	38,3/7,8
Fűtési Névleges teljesítmény max/min (60/80°C)	kW 24,0/5,0	28,0/6,0	30,0/6,0
HMV névleges teljesítmény max/min	25,0/5,0	30,0/6,0	35,0/6,0
Égőtér hatásfoka	% 98,0	98,0	98,0
Hatásfok névleges fűtési teljesítményen (60/80°C) Hi/Hs	% 97,5/87,8	97,5/87,8	97,5/87,8
Hatásfok névleges fűtési teljesítményen (30/50°C) Hi/Hs	% 107,0/96,3	107,0/96,3	107,0/96,3
Hatásfok 30%-os részterhelésen 30°C Hi/Hs	% 107,0/96,3	107,0/96,3	107,0/96,3
Hatásfok 30%-os részterhelésen 47°C Hi/Hs	% 101,0/90,9	99,0/89,1	99,0/89,1
Hatásfok minimális teljesítményen Hi/Hs	% 95,0/85,5	95,0/85,5	95,0/85,5
Hatásfok „csillag” osztály (dir. 92/42/EEC)	n° 4	4	4
Kazán osztály	Class A	A	A
Égéstermék tömegáram (G20)	kg/h 11,4	13,7	15,2
Minimum húzatérték	Pa -	-	-
Égéstermék hőmérséklet (G20)	°C 65,0	65,0	65,0
CO2 összetétel (G20)	% 9,0	9,0	9,0
CO összetétel (0%O2)	ppm 100	100	100
O2 összetétel	% 4,5	4,5	4,5
Nox osztály	n° 5	5	5
Levegő felvétel	% 1,27	1,27	1,27
Vízoldali nyomás veszteség (max) ΔT=20°C	mbar 1,8/950	0,7/1160	2,1/1290
A rendszer letiltási nyomásértéke	bar 0,25	0,25	0,25
Fűtési maximális nyomás	bar 3	3	3
Tágulási tartály kapacitása	litres 8	8	8
Tágulási tartály előtöltési nyomása	bar 0,7	0,7	0,7
Maximális vízrendszer nagysága (ΔTmax 75°C rad / ΔT 35°C pannelli)	Litres 100/300	100/300	100/300
Fűtési hőmérséklet max/min (magas fűtőkör)	°C 85/35	85/35	85/35
Fűtési hőmérséklet max/min (alacsony fűtőkör)	°C 50/20	50/20	50/20
HMV működési hőmérséklet max/min	°C 60/36	60/36	60/36
HMV vízadó képesség (10 perc. ; ΔT=30°C)	Litres/min 12,0	15,0	16,7
Melegvíz mennyiség ΔT=25°C	Litres/min 14,4	18,0	20,0
Melegvíz mennyiség ΔT=35°C	Litres/min 10,3	12,8	14,3
Csillag besorolás hatásfoknál (EN13203)	n° 3	3	3
Minimális HMV mennyiség	Litres/min <2	<2	<2
HMV oldali nyomás	bar 10/0,3	10/0,3	10/0,3
Maximális kondenzátum mennyiség	Litres/h 2,4	2,4	2,4
Kondenzátum PH értéke	PH 2,6	2,6	2,6
Feszültség felvétel	V/Hz 230/50	230/50	230/50
Teljesítmény	W 120	130	150
Villamos védettség	IP X5D	X5D	X5D
Tömeg	kg 32	35	35,5
Méreték (L x A x P)	mm 770/400/315	770/400/385	770/400/385

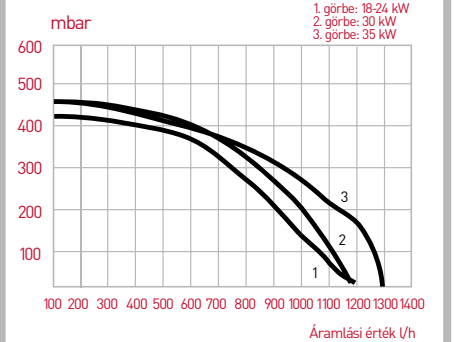
ÁRJEGYZÉK

Cikkszám	3300324	3300325	3300326
Nettó listaár	353 000 Ft	434 700 Ft	475 000 Ft

Tartozékok

Megnevezés	cikkszám	nettó listaár
TERMOZTÁTOK, ÉRZÉKELŐK		
Clima Manager szabályozó	3318319	36 040 Ft
Szobai érzékelő	3318447	14 310 Ft
Külső hőmérsékletérzékelő	3318232	10 070 Ft
Programozható szobatermosztát	3318239	15 794 Ft
Vezeték nélküli, programozható szobatermosztát	3318241	23 850 Ft
Fogadóegység vezeték nélküli szobatermosztáthoz	3318240	23 850 Ft
BUS interface	3318229	6 890 Ft
Multi bus panel	3318449	15 794 Ft
FŰTŐKÖRI VEZÉRLŐK, MODULOK		
Kétkörös interface	3318242	5 088 Ft
MGzI-es fűtőmodul egység egy zónához	3318286	92 114 Ft
MGzII-es fűtőmodul egység két zónához	3318287	120 840 Ft
MGzIII-es fűtőmodul egység három zónához	3318346	199 280 Ft
MGm II-es fűtőmodul egység	3318288	242 740 Ft
MGm III-as fűtőmodul egység	3318289	262 880 Ft
SZOLÁR-KÖRI VEZÉRLŐK		
Solar clip-in vezérlő	3318348	19 980 Ft
Elios 25 szolár vezérlő	3104047	57 750 Ft

Keringető szivattyú emelési magassága



intelligencia és energia takarékoság

CLIMA MANAGER



PROGRAMOZHATÓ SZOBATERMOZTÁT



SZOBAI ÉRZÉKELŐ



SOLAR CLIP-IN





Fali kondenzációs fűtőkazán LCD kijelzővel

- MULTIFUNKCIONÁLIS LCD-KIJELZŐ (MAGYAR NYELV)
- MEGNÖVELT MODULÁCIÓS SZIVATTYÚ
- KORROZIÓMENTES, MEGNÖVELT FELÜLETŰ FŰTÉS OLDALI HŐCSERÉLŐ
- MEGNÖVELT TÁGULÁSI TARTÁLY
- FŰSTGÁZ ELEMZŐ CSOK A KAZÁN TETEJÉN
- BEÉPÍTETT VÁLTÓSZELEP ÉS TÁROLÓ NTC AZ INDIRECT TÁROLÓ FOGADÁSÁHOZ
- FŰTÉS OLDALI BEÉPÍTETT SZŰRŐ
- KÉT FŰTŐKÖR KÖZVETLEN VEZÉRLÉSE
- CLIMAMANAGER KÖZVETLEN CSATLAKOZTATÁSÁNAK LEHETŐSÉGE
- VEZETÉKES ÉS VEZETÉK NÉLKÜLI TÖBBZÓNÁS RENDSZER SZABÁLYOZÁS
- BEÉPÍTETT PROGRAMÓRA
- 250 MAGYAR NYELVŰ MONDAT KIJELEZÉSE AZ LCD MONITORON
- FÉLAUTOMATA FELTÖLTŐ RENDSZER
- AUTOMATA LÉGTELENÍTŐ FUNKCIÓ
- NAPKOLLEKTOR RENDSZER KÖZVETLEN VEZÉRLÉSE
- FAGYMENTESÍTŐ ÉS BLOKKOLÁSGÁTLÓ FUNKCIÓ
- KÉT SZOBATERMOSZTÁT VEZÉRLÉSE



AUTO FUNKCIÓ EXTRA TAKARÉKOS KÖRNYEZETBARÁT INFO RENDSZER RENDKÍVÜL CSENDES KOMPAKT MÉRETEK



JELMAGYARÁZAT

M: Fűtési előremenő csatlakozás ¾"

G: Gázcsok, ¾"

E: Feltöltőcsok, ½"

R: Fűtési visszatérő csok, ¾"

I: Tároló visszatérő, ½"

F: Égéstermék-elvezető csatlakozása

F1: 60/100-80/125 mm

F2: 80/80 mm

A Genus Premium System kazán indirekt tárolóval történő csatlakozásának vázlatja a Hőközponti összeállítások fejezetben látható.

„A” kategória
★★★★ hatásfok
komfort funkció
+35% megtakarítás
NOx osztály
IPX5D elektromos védettség

Koncentrikus elvezetés

Ø 60/100: max 16 m (12 kW), 14 m (18 kW), 12 m (24 kW), 10 m (30 kW), 8 m (35 kW)

Ø 80/120: max 56 m (12 kW), 48 m (18 kW), 42 m (24 kW), 35 m (30 kW), 24 m (35 kW)

Osztott elvezetés

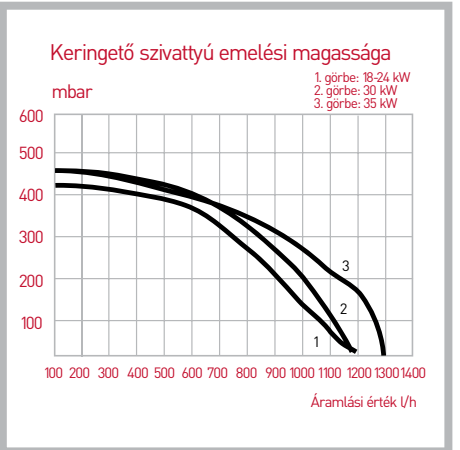
Ø 80/80: max 80 m (12 kW), 70 m (18 kW), 60 m (24 kW), 50 m (30 kW)

Műszaki adatok

	12	18	24	30	35
Névleges fűtési hőterhelés max/min (60/80 °C) kW	12,0/3,0	18,0/4,5	22,0/5,5	28,0/6,5	31,0/7,0
Névleges fűtési teljesítmény max/min (60/80 °C) kW	11,7/2,8	17,6/4,2	21,0/5,0	27,0/6,0	30,3/6,7
Névleges fűtési teljesítmény max/min (30/50 °C) kW	12,7/3,3	19,8/4,7	23,0/6,0	29,0/7,0	33,2/7,4
Égőtér hatásfoka	% 98,0	97,9	98,3	98,3	97,8
Hatásfok névleges fűtési terhelésen (60/80°C)	% 98,1	97,5	98,0	98,0	97,6
Hatásfok névleges fűtési terhelésen (30/50°C)	% 108,1	106,6	107,0	107,0	106,9
Hatásfok 30%-os részterhelésen 30°C	% 108,7	109,0	108,0	108,0	107,2
Égőtér besorolás (92/42/CEE)	****	****	****	****	****
Kazán osztály	A	A	A	A	A
Égéstermék tömegáram (G20)	kg/h 19,7	29,7	41,2	49,40	54,7
Égéstermék hőmérséklet	°C 65,0	65,0	63,0	63,0	65,0
Minimum huzatérték	Pa 53,0	91,0	137,0	141,0	128,0
NOx osztály (EN 483)	5	5	5	5	5
Fűtési hőmérséklet max/min (magas fűtőkör)	°C 82/35	82/35	82/35	82/35	82/35
Fűtési hőmérséklet max/min (alacsony fűtőkör)	°C 45/20	45/20	45/20	45/20	45/30
Feszültség felvétel	V/Hz 230/50	230/50	230/50	230/50	230/50
Teljesítmény	W 87	105	114	115	134
Villamos védettség	IP X5D	X5D	X5D	X5D	X5D
Tömeg	Kg 30	31	32	35	35,5
Méreték (szél.xmag.xmély.)	mm 770/400/315	770/400/315	770/400/315	770/400/385	770/400/385

ÁRJEGYZÉK

CIKKSZÁM	3300327	3300328	3300329	3300333	3300437
NETTÓ LISTAÁR	281 800 Ft	285 100 Ft	323 200 Ft	412 000 Ft	420 000 Ft



flexibilitás
és
funkcionalitás

Tartozékok

Megnevezés	cikkszám	nettó listaár
TERMOZTÁTOK, ÉRZÉKELŐK		
Clima Manager szabályozó	3318319	36 040 Ft
Szobai érzékelő	3318447	14 310 Ft
Külső hőmérsékletérzékelő	3318232	10 070 Ft
Programozható szobatermosztát	3318239	15 794 Ft
Vezeték nélküli, programozható szobatermosztát	3318241	23 850 Ft
Fogadóegység vezeték nélküli szobatermosztáthoz	3318240	23 850 Ft
BUS interface	3318229	6 890 Ft
Multibus panel	3318449	15 794 Ft
FŰTŐKÖRI VEZÉRLŐK, MODULOK		
Kétkörös interface	3318242	5 088 Ft
MGzI-es fűtőmodul egység egy zónához	3318286	92 114 Ft
MGzII-es fűtőmodul egység két zónához	3318287	120 840 Ft
MGzIII-es fűtőmodul egység három zónához	3318346	199 280 Ft
MGm II-es fűtőmodul egység	3318288	242 740 Ft
MGm III-as fűtőmodul egység	3318289	262 880 Ft
SZOLÁR-KÖRI VEZÉRLŐK		
Solar clip-in vezérlő	3318348	19 980 Ft
Elios 25 szolár vezérlő	3104047	57 750 Ft

CLIMA MANAGER

PROGRAMOZHATÓ SZOBATERMOZTÁT

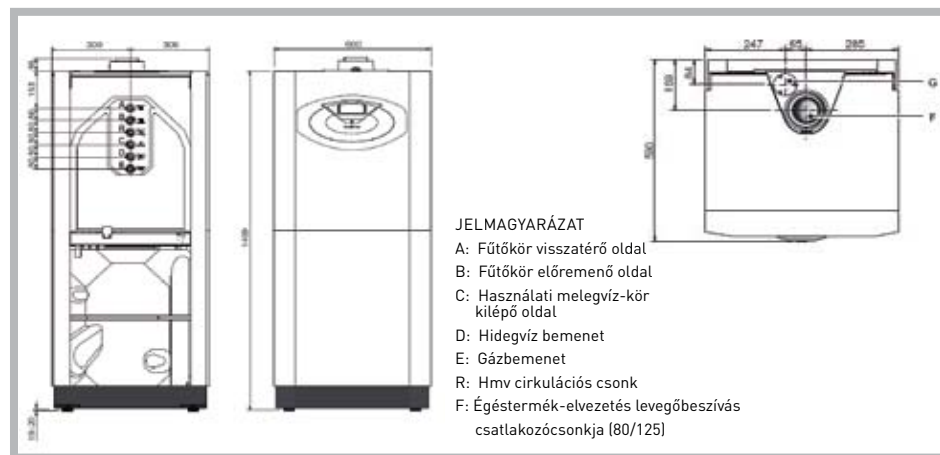
SZOBAI ÉRZÉKELŐ

SOLAR CLIP-IN

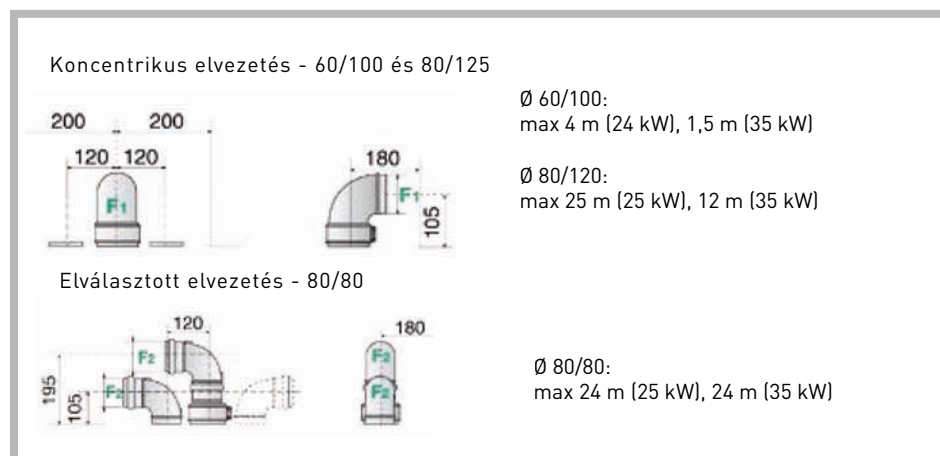


Álló kondenzációs gázkazán beépített rétegtárolóval, LCD kijelzővel

- KOMPAKT KIVITEL
- MAGYAR NYELVŰ LCD MULTI FUNKCIONÁLIS KIJELZŐ
- MODULÁCIÓS VENTILÁTOR
- KORROZIÓMENTES FŰTÉSOLDALI HŐCSERÉLŐ
- ROZSDAMENTES ACÉLLEMEZES HASZNÁLATI-MELEGVÍZ HŐCSERÉLŐ
- FŰSTGÁZELEMZŐ CSONK A KÉSZÜLÉK TETEJÉN
- 105 LITERES BEÉPÍTETT RÉTEGTÁROLÓ
- CLIMA MANAGER CSATLAKOZTATÁSÁNAK LEHETŐSÉGE
- KÉT FŰTŐKÖR KÖZVETLEN VEZÉRLÉSE
- KÉT SZOBATERMOSZTÁT CSATLAKOZTATÁSÁNAK LEHETŐSÉGE
- BEÉPÍTETT PROGRAMÓRA
- CSATLAKOZÁSI LEHETŐSÉG TÖBB ZÓNÁS ÉS TÖBB HŐMÉRSÉKLETES FŰTÉSI RENDSZERT KEZELŐ MODULOKHOZ
- AUTOMATA LÉGTENÍTŐ FUNKCIÓ
- FAGYMENTESÍTŐ ÉS BLOKKOLÁS-GÁTLÓ FUNKCIÓ



„A” kategória
 ★★★★★ hatásfok
 komfort funkció
 +35% megtakarítás
 NOx osztály
 IPX5D elektromos védelem



Műszaki adatok

		25	35
Névleges hőterhelés fűtés üzemmódban max/min (Hi) Qn	kW	22/5,5	31/7
Hasznos hőteljesítmény 80/60°C max/min	kW	21,5/5	30,3/6
Hasznos hőteljesítmény 50/30°C max/min	kW	23,5/6	33,1/7
Hatásfok csillagokkal		****	
Hatásfok névleges hőterhelésen 80/60 Hi	%	97,7	97,7
Hatásfok névleges hőterhelésen 50/30 Hi	%	106,8	106,7
Hatásfok a névleges hőterhelés 30%-án, visszatérő 47 Hi	%	101	98,9
Hatásfok a névleges hőterhelés 30%-án, visszatérő 30 Hi	%	108	107,2
Hatásfok minimumon Hi	%	90,9	85,7
Égés hatásfoka (fűstgázok)	%	98	98
Maximális hővesztés a paláston	%	0,1	0,2
Hővesztés a kéményen bekapcsolt égőfejnél	%	2	2
Hővesztés a kéményen kikapcsolt égőfejnél	%	0,1	0,1
Maximális fűtőrendszeri nyomás	bar	3	3
Tárgulási tartály térfogata	liter	12	12
Maximális vízmennyiség a rendszerben	liter	230/600	35/82
Fűtési hőmérséklet max/min (magas hőmérséklet)	°C		20/45
Fűtési hőmérséklet max/min (alacsony hőmérséklet)	°C		
Névleges hőterhelés HMV üzemmódban (80/60 °C) max/min	kW	22/5,5	34,5/7
Hasznos hőteljesítmény HMV üzemmódban max/min (80/60°C)	kW	24,3/5	33,5/6
Komfortfokozat csillagokkal		***	
Fajlagos vízszállítás HMV üzemmódban (10 perc, ΔT=30°C)	liter/perc	23,5	26,5
Minimális HMV fogyasztás	liter/perc		0,5
HMV nyomása max/min.	bar		8/01
HMV max/min. hőmérséklete	°C		65/10
Maradék emelőnyomás	Pa	91	91
Nox osztály		5	5
Fűstgázok hőmérséklete G20 60/80 G20-on	°C	74	72
CO tartalom G20	ppm	90	90
CO2 tartalom (G20)	%	9,0	9,0
O2 tartalom (G20)	%	4,8	4,8
Fűstgázok tömegárama (G20) max	kg/h	40,9	56,4
Levegőtöbblet	%	27	27
Metángáz tápnyomása	mbar	20	
LP-gáz tápnyomása G30-G31 min/max	mbar	28-30/37	
Üzemeléshez szükséges min. beltéri hőmérséklet	°C	5	
Kondenzvíz pH értéke	pH	3,2	
Maximális kondenzvíz-termelődés	l/h	2,6	3,8
Tápfeszültség/ frekvencia	V/Hz	230/50	
Teljes felvett teljesítmény	W	160	179
Elektromos érintésvédelmi fokozat	IP	X5D	
Méreték (ma x ho x mé)	mm	1400/600/590	
Tömeg	kg	120	124

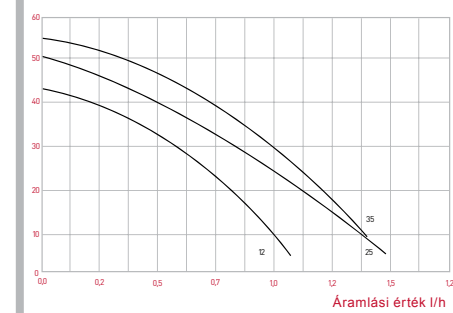
ÁRJEGYZÉK

CIKKSZÁM	3124527	3124528
NETTÓ LISTAÁR	680 000 Ft	720 000 Ft

Tartozékok

Megnevezés	cikkszám	nettó listaár
TERMOZTÁTOK, ÉRZÉKELŐK		
Clima Manager szabályozó	3318319	36 040 Ft
Szobai érzékelő	3318447	14 310 Ft
Külső hőmérsékletérzékelő	3318232	10 070 Ft
Programozható szobatermosztát	3318239	15 794 Ft
Vezeték nélküli, programozható szobatermosztát	3318241	23 850 Ft
Fogadóegység vezeték nélküli szobatermosztáthoz	3318240	23 850 Ft
BUS interface	3318229	6 890 Ft
Multi busz panel	3318449	15 794 Ft
FŰTŐKÖRI VEZÉRLŐK, MODULOK		
Kétkörös interface	3318242	5 088 Ft
MG1-es fűtőmodul egység egy zónához	3318286	92 114 Ft
MG2-es fűtőmodul egység két zónához	3318287	120 840 Ft
MG3-es fűtőmodul egység három zónához	3318346	199 280 Ft
MGm II-es fűtőmodul egység	3318288	242 740 Ft
MGm III-as fűtőmodul egység	3318289	262 880 Ft
TOVÁBBI TARTOZÉKOK		
Cirkulációs szett	3123508	69 854 Ft
By-pass kit	3123520	23 320 Ft
Hmv tárgulási tartály	3123507	15 582 Ft
Csatlakozó csövek	3123574	1 166 Ft

Keringető szivattyú emelési magassága



a kompakt hőközpont

CLIMA MANAGER



PROGRAMOZHATÓ SZOBATERMOSZTÁT



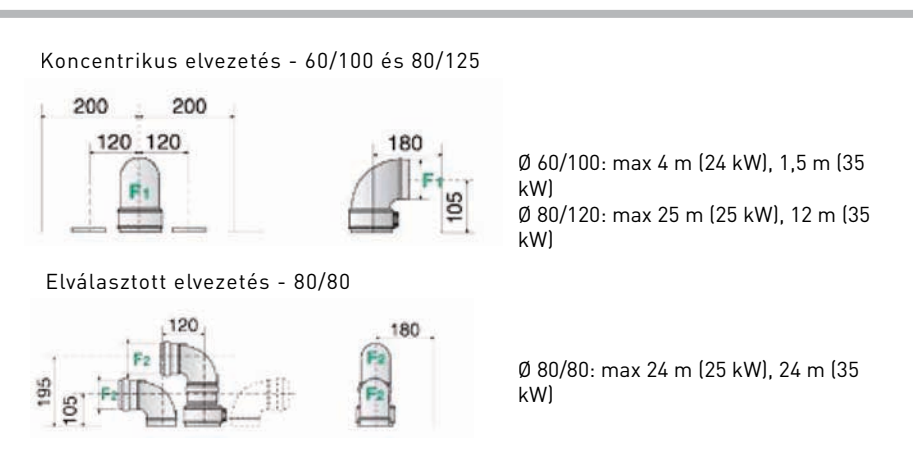
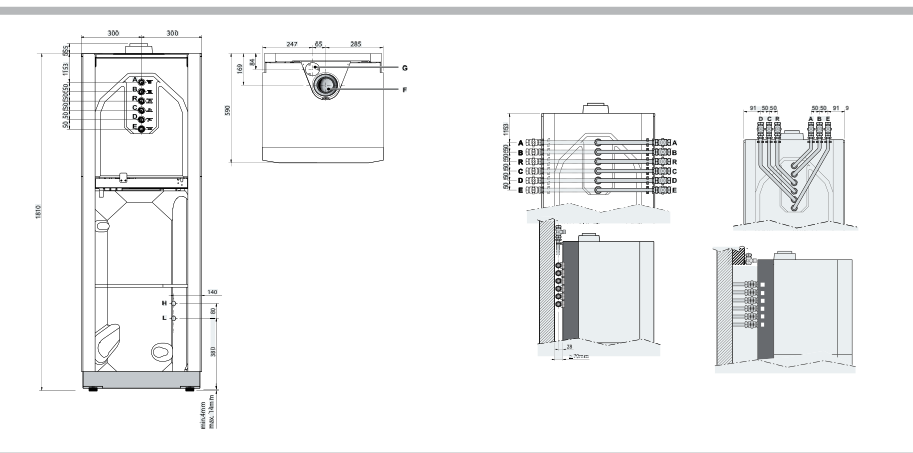
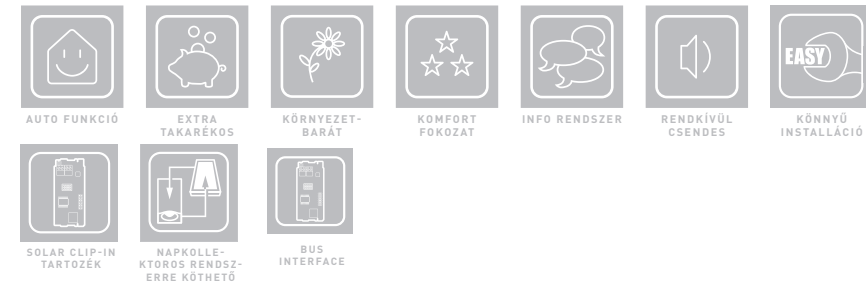
SZOBAI ÉRZÉKELŐ





Álló kondenzációs gázkazán beépített rétegtárolóval, LCD kijelzővel, napkollektoros rendszer csatlakoztatásának lehetőségével

- KOMPAKT KIVITEL
- MAGYAR NYELVŰ LCD MULTIFUNKCIONÁLIS KIJELZŐ
- MODULÁCIÓS VENTILÁTOR
- KORROZIÓMENTES FŰTÉSOLDALI HŐCSERÉLŐ
- ROZSDAMENTES ACÉLLEMEZES HASZNÁLATI-MELEGVÍZ HŐCSERÉLŐ
- FÜSTGÁZELEMZŐ CSONK A KÉSZÜLÉK TETEJÉN
- 180 LITERES BEÉPÍTETT RÉTEGTÁROLÓ EGY SPIRÁLLAL
- NAPKOLLEKTOR CSATLAKOZTATÁSÁNAK LEHETŐSÉGE
- CLIMA MANAGER CSATLAKOZTATÁSÁNAK LEHETŐSÉGE
- KÉT FŰTŐKÖR KÖZVETLEN VEZÉRLÉSE
- KÉT SZOBATERMOSZTÁT CSATLAKOZTATÁSÁNAK LEHETŐSÉGE
- SOLAR CLIP-IN ÁRBAN FOGLALT TARTOZÉK
- BEÉPÍTETT PROGRAMÓRA
- CSATLAKOZÁSI LEHETŐSÉG TÖBB ZÓNÁS ÉS TÖBB HŐMÉRSÉKLETES FŰTÉSI RENDSZERT KEZELŐ MODULOKHOZ
- AUTOMATA LÉGTELENÍTŐ FUNKCIÓ
- FAGYMENTESÍTŐ ÉS BLOKKOLÁSGÁTLÓ FUNKCIÓ



„A” kategória
★★★★★ hatásfok
komfort funkció
+35% megtakarítás
NOx osztály
IPX5D elektromos védelem

Technikai adatok

		25	35
Névleges hőterhelés fűtés üzemmódban max/min (Hi) Qn	kW	22/5,5	31/7
Hasznos hőteljesítmény 80/60°C max/min	kW	21,5/5	30,3/6
Hasznos hőteljesítmény 50/30°C max/min	kW	23,5/6	33,1/7
Hatásfok csillagokkal	****		
Hatásfok névleges hőterhelésen 80/60 Hi	%	97,7	97,7
Hatásfok névleges hőterhelésen 50/30 Hi	%	106,8	106,7
Hatásfok a névleges hőterhelés 30%-án, visszatérő 47 Hi	%	101	98,9
Hatásfok a névleges hőterhelés 30%-án, visszatérő 30 Hi	%	108	107,2
Hatásfok minimumon Hi	%	90,9	85,7
Égés hatásfoka (füstgázok)	%	98	98
Maximális hővesztés a paláston	%	0,1	0,2
Hővesztés a kéményen bekapcsolt égőfejnél	%	2	2
Hővesztés a kéményen kikapcsolt égőfejnél	%	0,1	0,1
Maximális fűtőrendszeri nyomás	bar	3	3
Táglási tartály térfogata	liter	12	12
Maximális vízmennyiség a rendszerben	liter	230/600	
Fűtési hőmérséklet max/min (magas hőmérséklet)	°C	35/82	
Fűtési hőmérséklet max/min (alacsony hőmérséklet)	°C	20/45	
Névleges hőterhelés HMV üzemmódban (80/60 °C) max/min	kW	22/5,5	34,5/7
Hasznos hőteljesítmény HMV üzemmódban max/min (80/60°C)	kW	24,3/5	33,5/6
Komfortfokozat csillagokkal	***		
Fajlagos vízszállítás HMV üzemmódban (10 perc, ΔT=30°C)	liter/perc	23,5	26,5
Minimális HMV fogyasztás	liter/perc	0,5	
HMV nyomása max/min	bar	8/01	
HMV max/min. hőmérséklete	°C	65/10	
Maradék emelőnyomás	Pa	91	91
Nox osztály		5	5
Füstgázok hőmérséklete G20 60/80 G20-on	°C	74	72
CO tartalom G20	ppm	90	90
CO2 tartalom (G20)	%	9,0	9,0
O2 tartalom (G20)	%	4,8	4,8
Füstgázok tömegárama (G20) max	kg/h	40,9	56,4
Levegőtöbblet	%	27	27
Metángáz tápnyomása	mbar	20	
LPG tápnyomása G30-G31 min/max	mbar	28-30/37	
Üzemeléshez szükséges min. beltéri hőmérséklet	°C	5	
Kondenzvíz pH értéke	pH	3,2	
Maximális kondenzvíz-termelődé	l/h	2,6	3,8
Tápfeszültség / frekvencia	V/Hz		230/50
Teljes felvett teljesítmény	W	160	179
Elektromos érintésvédelmi fokozat	IP	X5D	
Méreték (ma x ho x mé)	mm		1810/640/600
Tömeg	kg	177	179

ÁRJEGYZÉK

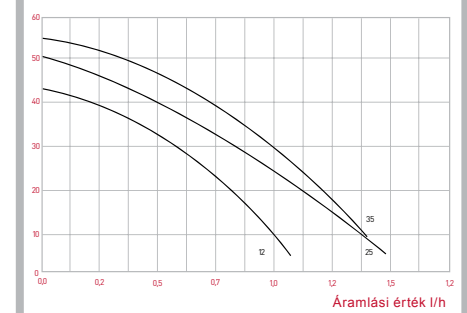
CIKKSZÁM	3124525	3124526
NETTÓ LISTAÁR	859 000 Ft	899 000 Ft

A Genus Premium Solar FS kazán szolár-ral történő kialakítását a 117. oldalon található ábra mutatja.

Tartozékok

Megnevezés	cikkszám	nettó listaár
TERMOZTÁTOK, ÉRZÉKELŐK		
Clima Manager szabályozó	3318319	36 040 Ft
Szobai érzékelő	3318447	14 310 Ft
Külső hőmérsékletérzékelő	3318232	10 070 Ft
Programozható szobatermosztát	3318239	15 794 Ft
Vezeték nélküli, programozható szobatermosztát	3318241	23 850 Ft
Fogadóegység vezeték nélküli szobatermosztáthoz	3318240	23 850 Ft
BUS interface	3318229	6 890 Ft
Multibus panel	3318449	15 794 Ft
FŰTŐKÖRI VEZÉRLŐK, MODULOK		
Kétkörös interface	3318242	4 800 Ft
MG2I-es fűtőmodul egység egy zónához	3318286	92 114 Ft
MG2II-es fűtőmodul egység két zónához	3318287	120 840 Ft
MG2III-es fűtőmodul egység három zónához	3318346	199 280 Ft
M0m II-es fűtőmodul egység	3318288	242 740 Ft
M0m III-as fűtőmodul egység	3318289	262 880 Ft
SZOLÁR-KÖRI VEZÉRLŐK		
Szolár állomás Genus Premium Solar FS-hez	3138249	136 500 Ft
Szolár állomás tartó egysége kazánhoz történő rögzítéshez	3124413	11 130 Ft

Keringető szivattyú emelési magassága



a kondenzációs technológia és a szolár kompakt találkozása

CLIMA MANAGER



PROGRAMOZHATÓ SZOBATERMOSZTÁT



SZOBAI ÉRZÉKELŐ



SOLAR CLIP-IN



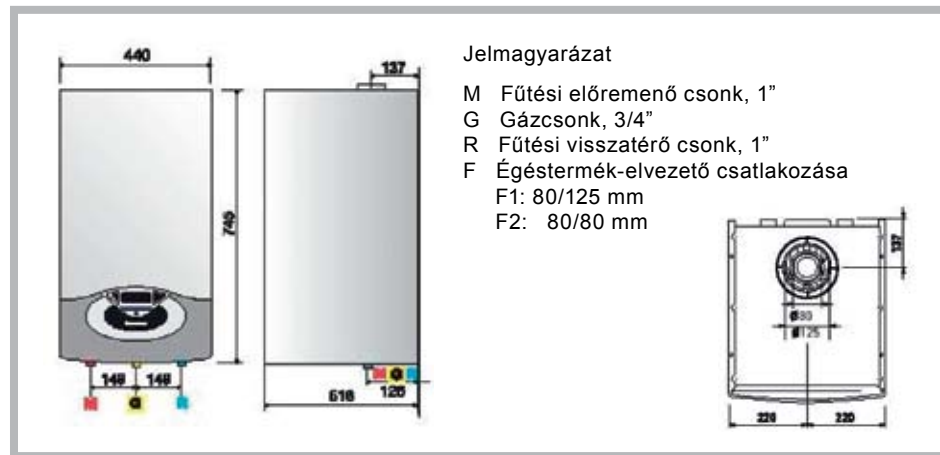


Nagy teljesítményű falifűtő kondenzációs gázkazán

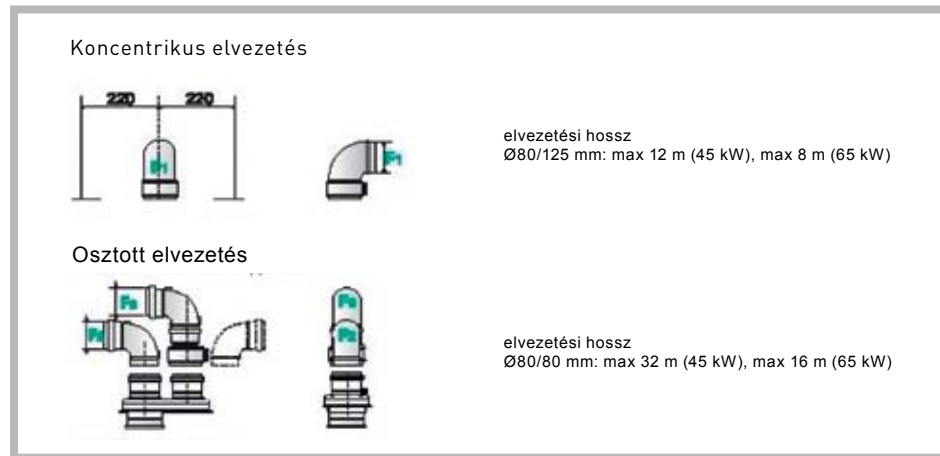
- MULTIFUNKCIÓS LCD MONITOR
- ÖNSZABÁLYOZÓ MODULÁCIÓS VENTILÁTOR
- MEGNÖVELT MODULÁCIÓS SZIVATTYÚ
- KORROZIÓMENTES HŐCSERÉLŐ
- FÜSTGÁZ ELEMZŐ CSOKK A KAZÁN TETEJÉN
- INTERFACE MODULLAL CSATLAKOZÁSI LEHETŐSÉG CLIMA MANAGERHEZ
- VEZETÉKES ÉS VEZETÉK NÉLKÜLI TÖBBZÓNÁS RENDSZER SZABÁLYOZÁS
- BEÉPÍTETT PROGRAMÓRA
- HIBAJELEZÉS MAGYAR NYELVEN A MONITORON
- NAPKOLLEKTOR RENDSZER KÖZVETLEN VEZÉRLÉSE
- KASZKÁDBA KÖTÉSI LEHETŐSÉG
- FAGYMENTESÍTŐ ÉS BLOKKOLÁSGÁTLÓ FUNKCIÓ
- KASZKÁDBA KÖTÉSI LEHETŐSÉG (MAXIMUM 4 KAZÁNIG)



RENDKÍVÜL CSENDES KOMPACT MÉRETEK INFO RENDSZER KÖRNYEZETBARÁT EXTRA TAKARÉKOS AUTO FUNKCIÓ



„A” kategória
 ★★★★★ hatásfok
 komfort funkció
 +35% megtakarítás
 NOx osztály
 IPX5D elektromos védettség



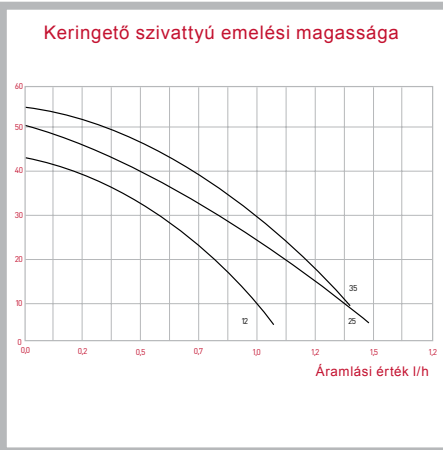
Műszaki adatok

		45	65
Névleges fűtési hőterhelés max/min (60/80 °C)	kW	41,0/12,3	59,5/17,7
Névleges fűtési hőteljesítmény max/min (60/80 °C)	kW	39,8/11,8	58,8/17,6
Névleges fűtési hőteljesítmény max/min (30/50 °C)	kW	43,6/13,2	63,9/19,4
Égőtér hatásfoka	%	97,0	98,0
Hatásfok névleges fűtési terhelésen (60/80°C)	%	107,5	107,4
Hatásfok névleges fűtési terhelésen (30/50°C)	%	108,0	108,2
Hatásfok 30%-os részterhelésen 30°C	%		
Égőtér besorolás (92/42/CEE)		****	****
Kazán osztály		A	A
Égéstermék tömegáram (G20)	kg/h	69,8	101,8
Égéstermék hőmérséklet	°C	68,0	68,0
Minimum húzatérték	Pa		
NOx osztály (EN 483)		5	5
Fűtési hőmérséklet max/min (magas fűtőkör)	°C	82/35	82/35
Fűtési hőmérséklet max/min (alacsony fűtőkör)	°C	-	-
Feszültség felvétel	V/Hz	230/50	30/50
Teljesítmény (szivattyú nélkül)	W	55	87
Villamos védettség	IP	X4D	X4D
Tömeg	Kg	45	50
Méretek (mag.xszél.xmély.)	mm	770/440/510	770/440/510

ÁRJEGYZÉK

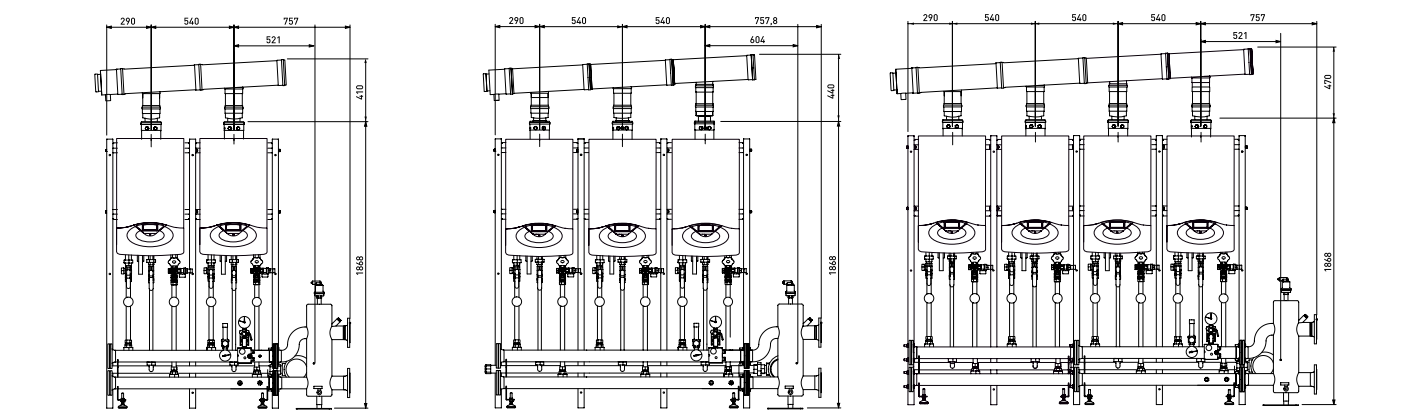
CIKKSZÁM	3581089	3581090
NETTÓ LISTAÁR	695 000 Ft	833 000 Ft

A Genus Premium HP tartozékokról bővebb információ a termosztátok, Kazántartozékok és napkollektoros rendszerek fejezetben olvasható.

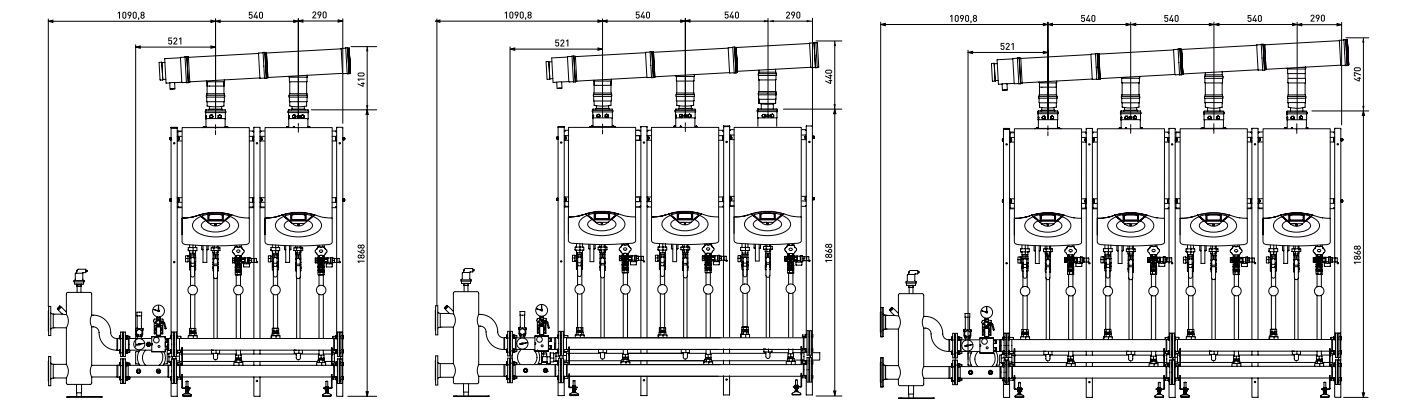


nagy teljesítmény kis helyen

KASZKÁD RENDSZER - JOBBOS KIALAKÍTÁS



KASZKÁD RENDSZER - BALOS KIALAKÍTÁS



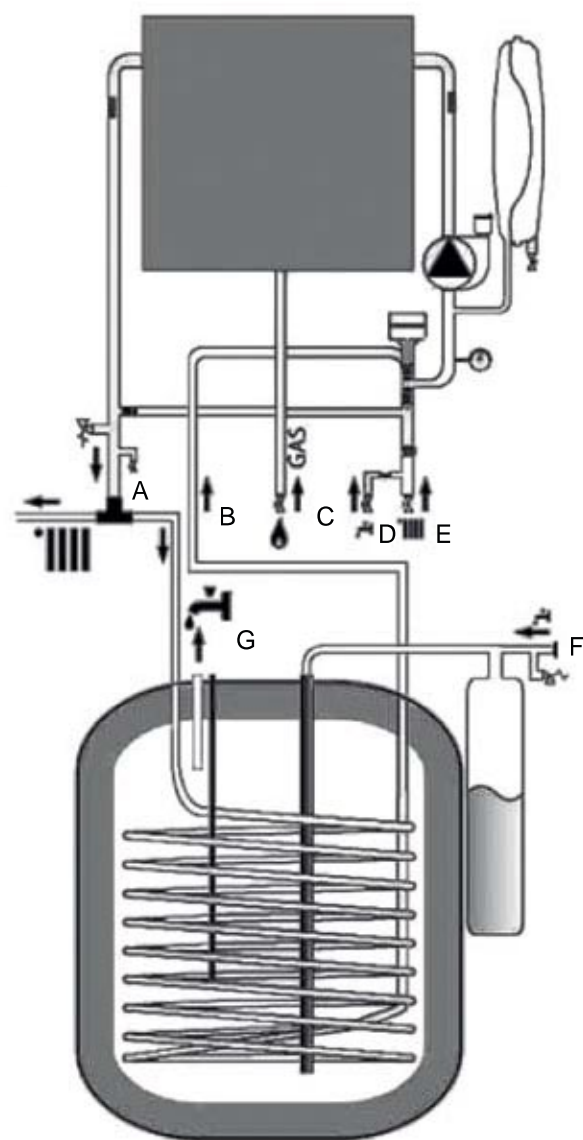


A HŐKÖZPONTOK AZ ALÁBBI TERMÉKEKBŐL TEVŐDNEK ÖSSZE:

GENUS PREMIUM SYSTEM 18
GENUS PREMIUM SYSTEM 24
GENUS PREMIUM SYSTEM 30
MŰSZAKI ADATOK: 34-35. OLDAL

BCH 120
BCH 160
TÁROLÓ TALP
MŰSZAKI ADATOK: 133. OLDAL

A genus premium system kondenzációs fűtő gáz-készülékek a visszatérő águkban beépített váltószeleppel rendelkeznek, s szintén árban foglalt tartozék a tároló-érzékelő. Ebből adódóan az indirekt tárolóval történő telepítéshez nincs szükség váltómotort, érzékelőt magában foglaló összekötő készletre.



JELMAGYARÁZAT

- A: Fűtési előremenő / tároló előremenő, 3/4"
- B: Tároló visszatérő, 1/2"
- C: Gázcsonc, 3/4"
- D: Feltöltő, 1/2"
- E: Fűtési visszatérő, 3/4"
- F: Tároló betáp
- G: hmv-előremenő

Gyűjtőkód	Leírás	Cikkszám
ZNGPSHK1	Genus Premium System 24 fűtőkazán	3300329
	BCH 120 indirekt tároló	3070228
	Tároló talp	3078020
ZNGPSHK2	Genus Premium System 24 fűtőkazán	3300329
	BCH 160 indirekt tároló	3070229
	Tároló talp	3078020
ZNGPSHK3	Genus Premium System 30 fűtőkazán	3300333
	BCH 120 indirekt tároló	3070228
	Tároló talp	3078020
ZNGPSHK4	Genus Premium System 30 fűtőkazán	3300333
	BCH 160 indirekt tároló	3070229
	Tároló talp	3078020
ZNGPSHK7	Genus Premium System 18 fűtőkazán	3300328
	BCH 120 indirekt tároló	3070228
	Tároló talp	3078020

ÁRJEGYZÉK

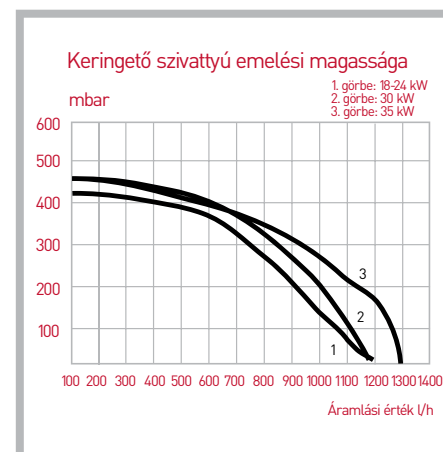
CIKKSZÁM ZNGPSHK1 ZNGPSHK2 ZNGPSHK3 ZNGPSHK4 ZNGPSHK7

A hőközponti ár a készülék, a tároló, valamint annak talpazati (vagy fal) tartója árából tevődik össze.

Tartozékok

Megnevezés	cikkszám	nettó listaár
TERMOSTATOK, ÉRZÉKELŐK		
Clima Manager szabályozó	3318319	36 040 Ft
Szobai érzékelő	3318447	14 310 Ft
Külső hőmérsékletérzékelő	3318232	10 070 Ft
Programozható szobatermosztát	3318239	15 794 Ft
Vezeték nélküli, programozható szobatermosztát	3318241	23 850 Ft
Fogadóegység vezeték nélküli szobatermosztáthoz	3318240	23 850 Ft
BUS interface	3318229	6 890 Ft
Multibusz panel	3318449	15 794 Ft
FŰTŐKÖRI VEZÉRLŐK, MODULOK		
Kétkörös interface	3318242	4 800 Ft
MGzI-es fűtőmodul egység egy zónához	3318286	92 114 Ft
MGzII-es fűtőmodul egység két zónához	3318287	120 840 Ft
MGzIII-es fűtőmodul egység három zónához	3318346	199 280 Ft
MGm II-es fűtőmodul egység	3318288	242 740 Ft
MGm III-as fűtőmodul egység	3318289	262 880 Ft
SZOLÁR-KÖRI VEZÉRLŐK		
Solar clip-in vezérlő	3318348	19 980 Ft
Elios 25 szolár vezérlő	3104047	57 750 Ft

Az itt feltüntetett tartozékokról bővebb információ a Termosztátok, Kazántartozékok és Napkollektoros rendszerek fejezetben olvasható.



hőközpontok minden igényre

CLIMA MANAGER



PROGRAMOZHATÓ SZOBATERMOSTAT



SZOBAI ÉRZÉKELŐ



SOLAR CLIP-IN



KONDENZÁCIÓS GÁZKAZÁNOK LEVEGŐBESZÍVÁSI / ÉGÉSTERMÉK ELVEZETÉSI MÓDJAI

Az égéshez szükséges levegő a belső térből származik		Az égéshez szükséges levegő a kültérből származik	
B23	Égéstermék-elvezetés a kültérbe. Beltéri levegőbeszívás	C43	Égéstermék-elvezetés és levegőbeszívás az épületbe integrált egyes vagy koaxiális füstcsővel
B33	Égéstermék-elvezetés az épületbe beépített sima vagy koaxiális füstcsővel, beltéri levegőbeszívás	C53	Égéstermék-elvezetés a kültérbe, levegőbeszívás a külső falon át, eltérő nyomástartományban
Az égéshez szükséges levegő a kültérből származik		C83	Égéstermék-elvezetés az épületbe beépített egyes vagy közös füstcsővel. Levegőbeszívás a külső falon át
C13	Égéstermék-elvezetés és levegőbeszívás külső falon keresztül, ugyanabban a nyomástartományban	C33	Tetőn keresztül történő égéstermék-elvezetés és levegőbeszívás a kültérből, ugyanabban a nyomástartományban

Fontos:
A függőleges elvezetés végeleme mindig 125/80 mm-es kell, hogy legyen, még akkor is, ha a függőleges hossz megengedi a 100/60 mm-es kialakítást.

ÉGÉSTERMÉK ELVEZETŐ RENDSZEREK MAXIMÁLIS HOSSZA, INDÍTÓIDOMOK TÍPUSA:

Készülék típusa	Maximális elvezetési hossz (m)			Indítóidom típusa		
	60/100 (C13)	80/125 (C33)	80/80 (C53)	60/100	80/125	80/80
Clas Premium 24	12	42	84 (S1+S2)	3318079	3318095	3318369
Clas B Premium 24	12	42	42 (S1+S2)	3318079	3318095	3318369
Clas B Premium 35	8	28	28 (S1+S2)	3318079	3318095	3318369
Genus Premium 24	12	42	84 (S1=S2)	3318079	3318095	3318369
Genus Premium 30	10	35	70 (S1=S2)	3318079	3318095	3318369
Genus Premium 35	8	24	56 (S1=S2)	3318079	3318095	3318369
Genus Premium System 12 V	16	56	56 (S1=S2)	3318079	3318095	3318369
Genus Premium System 18 V	14	49	49 (S1=S2)	3318079	3318095	3318369
Genus Premium System 24 V	12	42	84 (S1=S2)	3318079	3318095	3318369
Genus Premium System 30 V	10	35	70 (S1=S2)	3318079	3318095	3318369
Genus Premium System 35 V	8	24	56 (S1=S2)	3318079	3318095	3318369
Genus Premium HP 45	–	12	31 (1+S2)	A 125/80 mm-es indítóidom árban foglalt tartozék.		3580784
Genus Premium HP 65	–	8	15 (1+S2)			3580784
Genus Premium FS 12	–	30	30 (S1+S2)	–	–	3318369
Genus Premium (Solar) FS 25	–	25	24 (S1+S2)	–	–	3318369
Genus Premium (Solar) FS 35	–	12	24 (S1+S2)	–	–	3318369

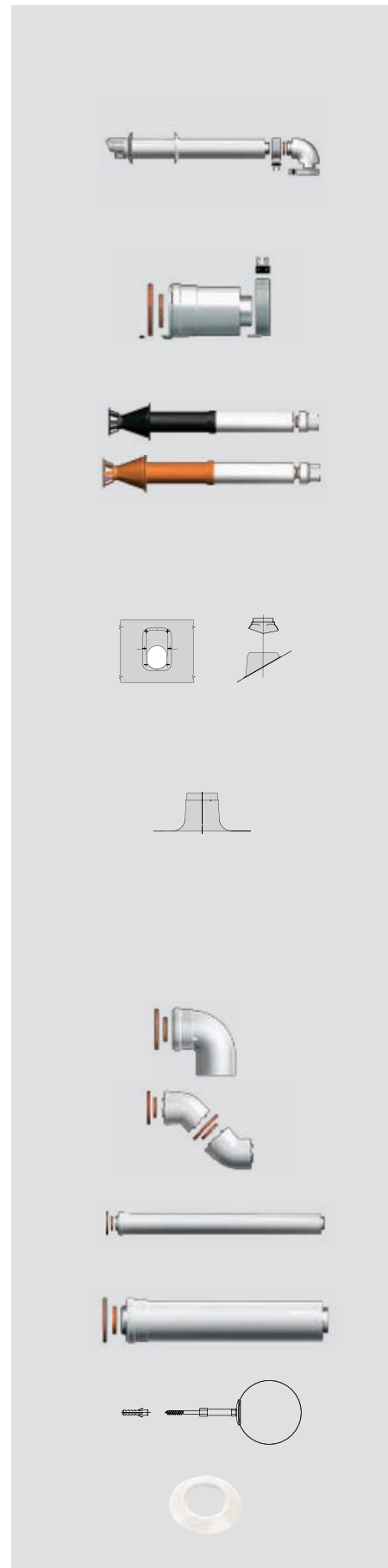
KONDENZÁCIÓS KAZÁNOK VENTILLÁTORAINAK NYOMÁSÉRTÉKEI:

Készülék típusa	Nyomásérték
Clas Premium 24	137 Pa
Clas B Premium 24	137 Pa
Clas B Premium 35	128 Pa
Genus Premium 24	137 Pa
Genus Premium 30	141 Pa
Genus Premium System 35 V	128 Pa
Genus Premium 35	128 Pa
Genus Premium System 12	53 Pa
Genus Premium System 18	91 Pa
Genus Premium System 24	137 Pa
Genus Premium System 30	141 Pa
Genus Premium HP 45	130 Pa
Genus Premium HP 65	150 Pa
Genus Premium FS 12	70 Pa
Genus Premium FS 25	91 Pa
Genus Premium FS 35	91 Pa
Genus Premium Solar FS 25	91 Pa
Genus Premium Solar FS 35	91 Pa

ÉGÉSTERMÉK ELVEZETŐ RENDSZEREK

Az égéstermék elvezető rendszer elemek falvastagsága 1,5 mm.

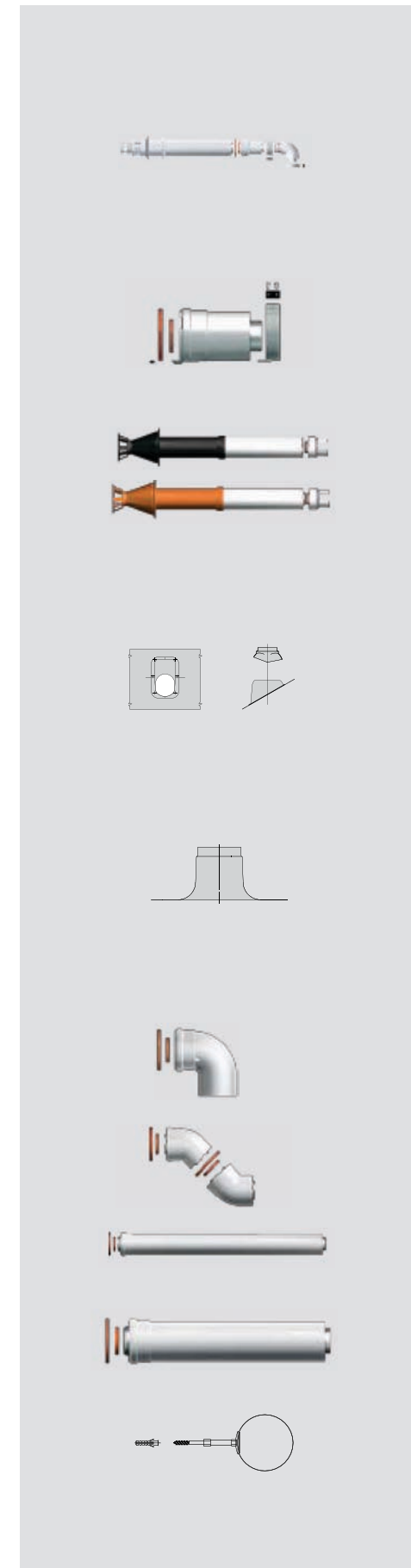
	Cikkszám	Nettó listaár
Ø 60/100 MM-ES, ALU/PPS KONCENTRIKUS ÉGÉSTERMÉK ELVEZETŐK – oldalfali alapszett		
VÍZSZINTES ALAPSZETT, L=1000 MM	3318073	15 660 Ft
Ø 60/100 mm-es, alu/pps vízszintes alapszett kondenzációs kazánhoz Tartalma: 90°-os könyök, 1 m-es koncentrikus cső, madárrács, EPDM takarógyűrű, tömitések, csavarok, rögzítőbilincs		
Ø 60/100 MM-ES, ALU/PPS KONCENTRIKUS ÉGÉSTERMÉK ELVEZETŐK – kezdő- és végelemek		
FÜGGŐLEGES INDÍTÓIDOM	3318079	6 372 Ft
Ø 60/100 mm-es, alu/pps függőleges indítóidom kondenzációs kazánhoz		
TETŐÁTVEZETŐ, FEKETE	3318080	34 344 Ft
Ø 80/125 mm-es, alu/pps függőleges végelem Ø 60/100 mm-es átalakítóval kondenzációs kazánhoz		
TETŐÁTVEZETŐ, PIROS	3318081	34 344 Ft
Ø 80/125 mm-es, alu/pps függőleges végelem Ø 60/100 mm-es átalakítóval kondenzációs kazánhoz		
FERDETETŐS ÁTVEZETÉSHEZ TAKARÓ GALLÉR, FEKETE	3318009	10 908 Ft
Ø 125 mm-es átmérőjű végelem 12-40° közötti dőlésszöggel rendelkező ferdetetűn történő átvezetéséhez		
FERDETETŐS ÁTVEZETÉSHEZ TAKARÓ GALLÉR, PIROS	3318010	10 908 Ft
Ø 125 mm-es átmérőjű végelem 12-40° közötti dőlésszöggel rendelkező ferdetetűn történő átvezetéséhez		
LAPOSTETŐS ÁTVEZETÉSHEZ TAKARÓ GALLÉR, FEKETE	3318011	9 072 Ft
Ø 125 mm-es átmérőjű végelem lapostetűn történő átvezetéséhez		
LAPOSTETŐS ÁTVEZETÉSHEZ TAKARÓ GALLÉR, PIROS	3318012	9 072 Ft
Ø 125 mm-es átmérőjű végelem lapostetűn történő átvezetéséhez		
Ø 60/100 MM-ES, ALU/PPS KONCENTRIKUS ÉGÉSTERMÉK ELVEZETŐK – további rendszer elemek		
90°-OS KONCENTRIKUS KÖNYÖK	3318075	7 020 Ft
Ø 60/100 mm-es, alu/pps 90°-os könyök kondenzációs kazánhoz		
45°-OS KONCENTRIKUS ÍV	3318076	10 530 Ft
Ø 60/100 mm-es, alu/pps 45°-os ív kondenzációs kazánhoz, 2 db/cs		
1 M-ES KONCENTRIKUS CSŐ	3318077	8 100 Ft
Ø 60/100 mm-es, alu/pps 1 m-es cső kondenzációs kazánhoz		
0,5 M-ES KONCENTRIKUS CSŐ	3318078	7 344 Ft
Ø 60/100 mm-es, alu/pps 0,5 m-es cső kondenzációs kazánhoz		
RÖGZÍTŐBILINCS	3318015	4 536 Ft
Ø 80-125 mm között állítható, 3 db/cs		
TAKARÓGYŰRŰ FALI ÁTVEZETÉSHEZ	3318016	1 609 Ft
Ø 100 mm EPDM takarógyűrű fali átvezetéshez		



Cikkszám Nettó listaár

	Cikkszám	Nettó listaár
Ø 80/125 MM-ES, ALU/PPS KONCENTRIKUS ÉGÉSTERMÉK ELVEZETŐK – oldalfali alapszett		
VÍZSZINTES ALAPSZETT, L=1000 MM	3318090	25 812 Ft
Ø 80/125 mm-es, alu/pps vízszintes alapszett kondenzációs kazánhoz Tartalma: Ø 60/100 mm-es 90°-os könyök, Ø 60/100 - 80/125 mm-es átalakító, Ø 80/125 mm-es 1 m-es koncentrikus cső, madárrács, EPDM takarógyűrű, tömitések, csavarok, rögzítőbilincs		
Ø 80/125 MM-ES, ALU/PPS KONCENTRIKUS ÉGÉSTERMÉK ELVEZETŐK – kezdő- és végelemek		
FÜGGŐLEGES INDÍTÓIDOM	3318095	7 344 Ft
Ø 80/125 mm-es, alu/pps függőleges indítóidom kondenzációs kazánhoz		
TETŐÁTVEZETŐ, FEKETE	3318080	34 344 Ft
Ø 80/125 mm-es, alu/pps függőleges végelem Ø 60/100 mm-es átalakítóval kondenzációs kazánhoz		
TETŐÁTVEZETŐ, PIROS	3318081	34 344 Ft
Ø 80/125 mm-es, alu/pps függőleges végelem Ø 60/100 mm-es átalakítóval kondenzációs kazánhoz		
FERDETETŐS ÁTVEZETÉSHEZ TAKARÓ GALLÉR, FEKETE	3318009	10 908 Ft
Ø 125 mm-es átmérőjű végelem 12-40° közötti dőlésszöggel rendelkező ferdetetűn történő átvezetéséhez		
FERDETETŐS ÁTVEZETÉSHEZ TAKARÓ GALLÉR, PIROS	3318010	10 908 Ft
Ø 125 mm-es átmérőjű végelem 12-40° közötti dőlésszöggel rendelkező ferdetetűn történő átvezetéséhez		
LAPOSTETŐS ÁTVEZETÉSHEZ TAKARÓ GALLÉR, FEKETE	3318011	9 072 Ft
Ø 125 mm-es átmérőjű végelem lapostetűn történő átvezetéséhez		
LAPOSTETŐS ÁTVEZETÉSHEZ TAKARÓ GALLÉR, PIROS	3318012	9 072 Ft
Ø 125 mm-es átmérőjű végelem lapostetűn történő átvezetéséhez		

	Cikkszám	Nettó listaár
Ø 80/125 MM-ES, ALU/PPS KONCENTRIKUS ÉGÉSTERMÉK ELVEZETŐK – további rendszer elemek		
90°-OS KONCENTRIKUS KÖNYÖK	3318091	13 500 Ft
Ø 80/125 mm-es, alu/pps 90°-os könyök kondenzációs kazánhoz		
45°-OS KONCENTRIKUS ÍV	3318092	7 776 Ft
Ø 80/125 mm-es, alu/pps 45°-os ív kondenzációs kazánhoz, 2 db/cs		
1 M-ES KONCENTRIKUS CSŐ	3318093	11 448 Ft
Ø 80/125 mm-es, alu/pps 1 m-es cső kondenzációs kazánhoz		
0,5 M-ES KONCENTRIKUS CSŐ	3318094	8 100 Ft
Ø 80/125 mm-es, alu/pps 0,5 m-es cső kondenzációs kazánhoz		
RÖGZÍTŐBILINCS	3318015	4 536 Ft
Ø 80-125 mm között állítható, 3 db/cs		



ÉGÉSTERMÉK ELVEZETŐ RENDSZEREK

Cikkszám Nettó listaár

Ø 80 MM-ES, PPS ÉGÉSTERMÉK ELVEZETŐK SZÉTVALASZTOTT RENDSZERHEZ – oldalfali alapszett

VÍZSZINTES ALAPSZETT, L=1000 MM	3318370	14 256 Ft
Ø 80 mm-es, pps vízszintes alapszett kondenzációs kazánhoz		
Tartalma: 2 db Ø 80 mm-es 90°-os könyök, 2 db 1 m hosszú Ø 80 mm-es cső, 1-1 db füstgáz- és levegőoldali indítóidom, madárrács levegő- illetve füstgázoldalra, tömítések, csavarok, rögzítőbilincs		

Ø 80 MM-ES, PPS ÉGÉSTERMÉK ELVEZETŐK SZÉTVALASZTOTT RENDSZERHEZ – kezdő- és végelemek

FÜGGŐLEGES INDÍTÓIDOM FÜSTGÁZ ÉS LEVEGŐOLDALRA	3318369	3 456 Ft
Ø 80 mm-es szétválasztott rendszer indító szettje kondenzációs kazánhoz		
Tartalma: 1 db Ø 60/100 - 80 mm-es, pps füstgázoldali indítóidom, 1 db Ø 80 mm-es levegőoldali tok		

ÁTALAKÍTÓ IDOM FÜGGŐLEGES VÉGELEMHEZ

3318088	6 372 Ft
Ø 80 - 80/125 mm-es átalakító alu/pps függőleges végelem részére, kondenzációs kazánhoz	

ÁTALAKÍTÓ IDOM FÜGGŐLEGES VÉGELEMHEZ

3318089	6 372 Ft
Ø 80+80 - 80/125 mm-es átalakító alu/pps függőleges végelem részére, kondenzációs kazánhoz	

TETŐÁTVEZETŐ, FEKETE

3318080	34 344 Ft
Ø 80/125 mm-es, alu/pps függőleges végelem Ø 60/100 mm-es átalakítóval kondenzációs kazánhoz	

TETŐÁTVEZETŐ, PIROS

3318081	34 344 Ft
Ø 80/125 mm-es, alu/pps függőleges végelem Ø 60/100 mm-es átalakítóval kondenzációs kazánhoz	

FERDETETŐS ÁTVEZETÉSHEZ TAKARÓ GALLÉR, FEKETE

3318009	10 908 Ft
Ø 125 mm-es átmérőjű végelem 12-40° közötti dőlésszöggel rendelkező ferdetetőn történő átvezetéséhez	

FERDETETŐS ÁTVEZETÉSHEZ SZIGETELŐ GALLÉR, PIROS

3318010	10 908 Ft
Ø 125 mm-es átmérőjű végelem 12-40° közötti dőlésszöggel rendelkező ferdetetőn történő átvezetéséhez	

LAPOSTETŐS ÁTVEZETÉSHEZ TAKARÓ GALLÉR, FEKETE

3318011	9 072 Ft
Ø 125 mm-es átmérőjű végelem lapostetőn történő átvezetéséhez	

LAPOSTETŐS ÁTVEZETÉSHEZ SZIGETELŐ GALLÉR, PIROS

3318012	9 072 Ft
Ø 125 mm-es átmérőjű végelem lapostetőn történő átvezetéséhez	

Ø 80 MM-ES, PPS ÉGÉSTERMÉK ELVEZETŐK SZÉTVALASZTOTT RENDSZERHEZ – további rendszerelemek

90°-OS KÖNYÖK

3318084	3 105 Ft
Ø 80 mm-es, pps 90°-os könyök kondenzációs kazánhoz	

45°-OS ÍV

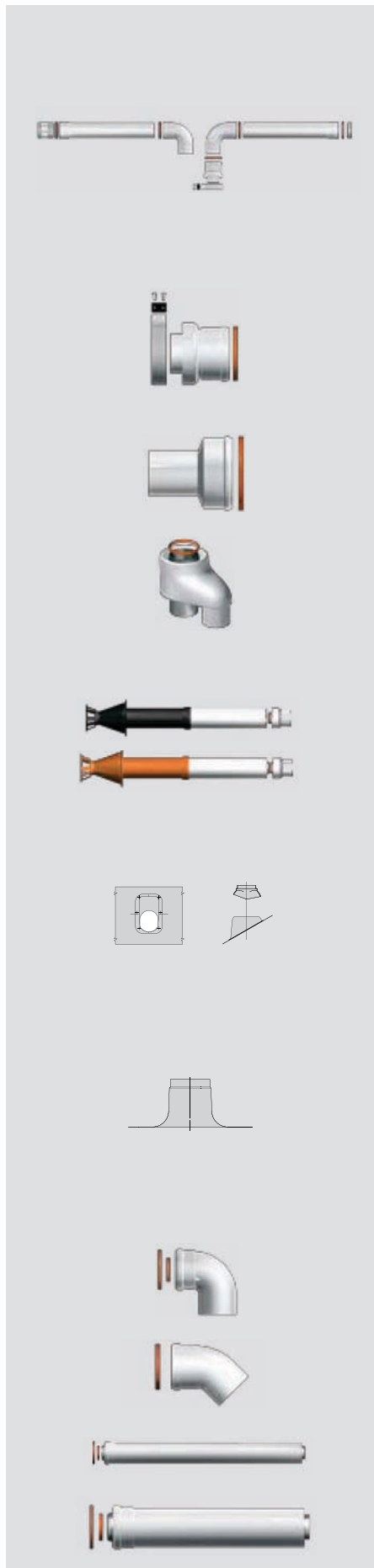
3318085	5 832 Ft
Ø 80 mm-es, pps 45°-os ív kondenzációs kazánhoz, 2 db/cs	

1 M-ES CSŐ

3318086	5 832 Ft
Ø 80 mm-es, pps 1 m-es cső kondenzációs kazánhoz	

0,5 M-ES CSŐ

3318087	4 428 Ft
Ø 80 mm-es, pps 0,5 m-es cső kondenzációs kazánhoz	



Cikkszám Nettó listaár

LEVEGŐOLDALI MADÁRVÉDŐ RÁCS

3318028	1 620 Ft
Ø 80 mm-es levegőoldali madárvédő rács, műanyag	

FÜSTGÁZOLDALI MADÁRVÉDŐ RÁCS

3318027	2 916 Ft
Ø 80 mm-es füstgázoldali madárvédő rács, inox	

RÖGZÍTŐBILINCS

3318015	4 536 Ft
Ø 80-125 mm között állítható, 3 db/cs	

TAKARÓGYŰRŰ FALI ÁTVEZETÉSHEZ

3318032	3 564 Ft
Ø 80 mm-es EPDM takarógyűrű fali átvezetéshez, 2 db/cs	

FÜGGŐLEGES INDÍTÓIDOM FÜSTGÁZ ÉS LEVEGŐOLDALRA GENUS PREMIUM FS-HEZ

3123574	1 166 Ft
Ø 80 mm-es szétválasztott rendszer indító szettje Genus Premium FS és Genus Premium Solar FS kazánok részére	
Tartalma: 1 db Ø 80/125 - 80 mm-es, pps füstgázoldali indítóidom, 1 db Ø 80 mm-es levegőoldali tok	

ÁTALAKÍTÓ IDOM SZÉTVALASZTOTT RENDSZERHEZ GENUS PREMIUM HP-HEZ

3580784	14 768 Ft
Ø 80/125 - 80+80 mm-es átalakító szétválasztott rendszerhez, Genus Premium HP kazánok részére	

LAS BEKÖTŐ KÉSZLET B32-ES KONFIGURÁCIÓHOZ

3318096	25 812 Ft
Ø 60/100 mm-es LAS bekötő készlet, alu/pps, kondenzációs kazánhoz	
Tartalma: 90°-os könyök, 0,75 m-es cső B32-es kéménycsatlakozáshoz, takaró karima, tömítések, csavarok	

LAS BEKÖTŐ KÉSZLET C42-ES KONFIGURÁCIÓHOZ

3318097	25 812 Ft
Ø 60/100 mm-es LAS bekötő készlet, alu/pps, kondenzációs kazánhoz	
Tartalma: 90°-os könyök, 0,75 m-es cső C42-es kéménycsatlakozáshoz, takaró karima, tömítések, csavarok	

TALPAS KÖNYÖK

3318098	24 516 Ft
Ø 80 mm-es, 90°-os talpas könyök, pps, kondenzációs kazánhoz	

Ø 160 MM-ES, PPS ÉGÉSTERMÉK ELVEZETŐK KASZKÁD RENDSZERHEZ

KASZKÁD ALAPKÉSZLET KÉT KAZÁNHÓZ

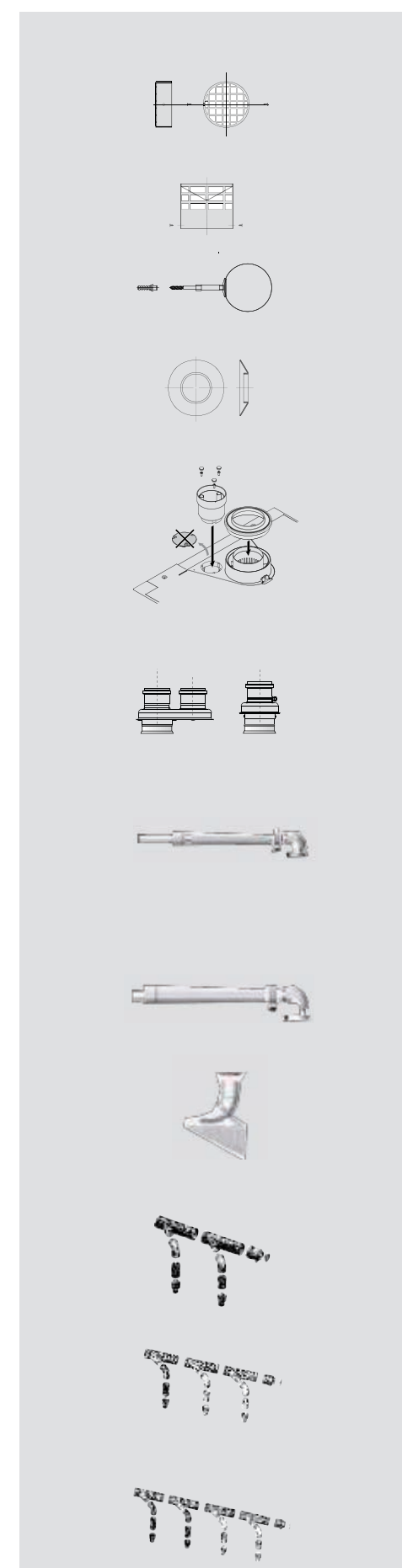
3580789	239 200 Ft
Genus Premium HP kazánok kaszkád rendszerű égéstermék elvezetésének alapkészlete 2 x Ø 80 - 160 mm-re történő egyesítéshez	

KASZKÁD ALAPKÉSZLET HÁROM KAZÁNHÓZ

3580790	322 400 Ft
Genus Premium HP kazánok kaszkád rendszerű égéstermék elvezetésének alapkészlete, 3 x Ø 80 - 160 mm-re történő egyesítéshez	

KASZKÁD ALAPKÉSZLET NÉGY KAZÁNHÓZ

3580791	461 760 Ft
Genus Premium HP kazánok kaszkád rendszerű égéstermék elvezetésének alapkészlete, 4 x Ø 80 - 160 mm-re történő egyesítéshez	



Atmoszférikus gázkészülékek



Teljeskörű megoldások minden igényre

CF - kéményes készülék
FF - zárt égésterű készülék

Kombinált
üzemmód



BS CF/FF



Clas CF / FF



Clas FF

Beépített
tárolóval



Clas B CF/FF



Clas B FF

Csak fűtő



Clas System CF / FF



Clas System V CF / FF



Clas System V FF



Clas System V FF

Teljesítmény

15 kW

24 kW

28 kW

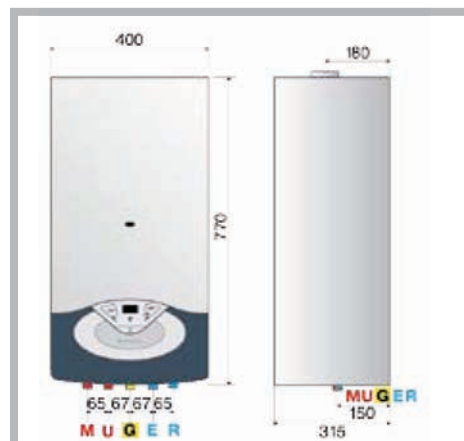
30 kW

32 kW



Kombinált üzemű, fali gázkészülék

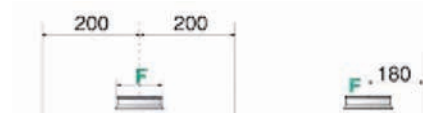
- MODULÁCIÓS KERINGTETŐ SZIVATTYÚ
- BEÉPÍTETT 8 L-ES TÁGULÁSI TARTÁLY
- 3 UTAS VÁLTÓSELEP
- DIGITÁLIS MŰSZERFAL
- FAGYMENTESÍTŐ FUNKCIÓ
- FŰTÉSI SZŰRŐ BEÉPÍTVE
- FAGY- ÉS KORROZÍO ELLENI VÉDELEM
- CLIMAMANAGER CSATLAKOZTATÁSÁNAK LEHETŐSÉGE
- KÜLSŐ ÉRZÉKELŐ CSATLAKOZTATÁS
- SZOBATERMOSZTÁT CSATLAKOZÁS
- ÖNDIAGNOSZTIKAI RENDSZER
- ÉGÉS ELLENŐRZÉSI FUNKCIÓ
- FŰTÉSI KÖR UTÁNKERINGTETÉSE
- KERINGTETŐ SZIVATTYÚ LETAPADÁS-GÁTLÓ FUNKCIÓ



JELMAGYARÁZAT

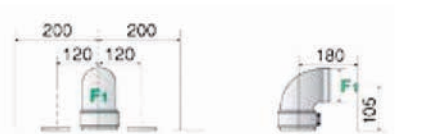
- M: Fűtési előremenő csatlakozás 3/4"
- U: HMV előremenő csatlakozás 1/2"
- G: Gáz bemeneti csatlakozás 3/4"
- E: HMV tápvíz csatlakozás 1/2"
- R: Fűtési visszatérő csatlakozás 3/4"
- F: Égéstermék kivezetés (Ø mm)
- F1: 60/100-80/125
- F2: 80/80

Nyitott égésterű



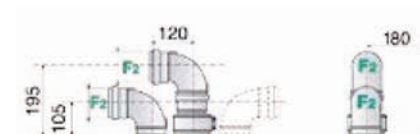
F: Ø 130
Szűkítési engedéllyel nem rendelkezik.

Koncentrikus elvezetés



60/100 – max elvezetési hossz: 4 méter
80/125 – max elvezetési hossz: 11 méter

Elválasztott elvezetés



80/80-max elvezetési hossz: 21/25 méter

★★★ hatások
komfort funkció
15 % megtakarítás
IPX5D villamos védelem

Műszaki adatok

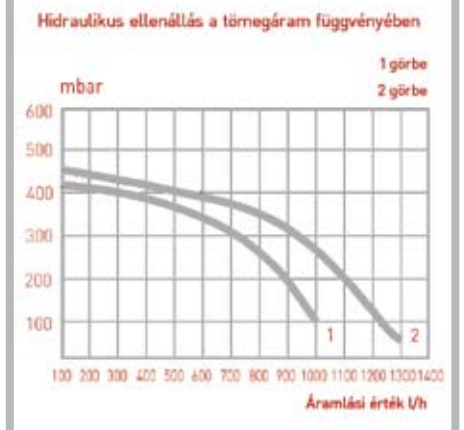
	24 CF	24 FF	28 FF
Névleges fűtési hőterhelés max/min (Hi)	kW 25,8/11,0	25,8/11,0	30,0/13,0
Névleges fűtési hőterhelés max/min (Hs)	kW 24,8/12,4	28,6/12,2	33,3/14,4
HMV teljesítmény max/min (Hi)	kW 27,0/11,0	27,0/11,0	31,3/13
HMV teljesítmény max/min (Hs)	kW 30,0/12,2	30,0/12,2	34,7/14,4
Fűtési Névleges teljesítmény max/min	kW 23,7/10,1	25,7/9,3	29,3/11,6
Égőtér hatásfoka	% 93,2	95,4	95,2
Hatásfok névleges fűtési teljesítményen (60/80°C) Hi/Hs	% 91,9/82,7	94,3/84,8	93,6/83,7
Hatásfok: 30%-on 47°C Hi/Hs	% 91,2/82,1	93,2/83,9	93,7/84,3
Hatásfok minimumon Hi/Hs	% 90,2/81,2	84,7/76,2	89,3/80,3
Hatásfok csillag (dir. 92/42/EEC)	n° **	***	***
Maximális fűtési veszteség (ΔT=50°C)	% 1,3	1,14	1,6
Fűtési veszteség, amikor az égő bekapcsolt állapotban	% 6,8	4,56	4,8
Fűtési veszteség, amikor az égő kikapcsolt állapotban	% 0,4	0,4	0,4
Égéstermék tömegáram (G20)	kg/h 61,64	62,5	106,16
Minimum huzatérték	mbar 4	1,0	0,75
Égéstermék hőmérséklet (G20)	°C 137,5	97,85	137,5
CO2 összetétel (G20)	% 6,07	7,33	6,07
CO összetétel (0%O2)	ppm 53	4	53
O2 összetétel	% 9,6	7,35	9,56
Nox osztály	n° 3	4	3
Levegő felvétel	% 83,56	53,81	83,48
Minimális működési hőmérséklet	°C 5	5	5
Vizoldali nyomás veszteség (max) ΔT=20°C	mbar 0,25	-	-
A rendszer letiltási nyomásértéke	bar 0,4	0,4	0,4
A rendszer minimális működési nyomása	bar 3	3	3
Fűtési maximális nyomás	bar 8	8	8
Tágulási tartály kapacitása	litres 1	1	1
Tágulási tartály előtöltési nyomása	litres 175	175	175
Maximális vízrendszer nagysága	°C 85/42	85/42	85/42
Fűtési hőmérséklet max/min	°C 60/36	60/36	60/36
HMV működési hőmérséklet max/min	Litres/min 11,05	12,1	13,6
HMV vízázó képesség (10 perc.; ΔT=30°C)	Litres/min 14,5	14,5	16,3
Melegvíz mennyiség ΔT=25°C	Litres/min 10,4	10,4	11,7
Melegvíz mennyiség ΔT=35°C	n° ***	***	***
Csillag besorolás hatásfoknál (EN13203)	Litres/min 1,6	1,6	1,6
Minimális HMV mennyiség	bar 6	6	6/
HMV oldali nyomás	V/Hz 230/50	230/50	230/50
Feszültség felvétel	W 88,5	126	138
Teljesítmény	IP x4d	X5D	X5D
Villamos védettség	kg 30	30	32
Tömeg	mm 400x780x315	400x780x315	400x780x315
Méreték (L x A x P)			

ÁRJEGYZÉK

CIKKSZÁM	3300308	3300307	3300309
NETTÓ LISTAÁR	171 000 Ft	182 000 Ft	185 000 Ft

Tartozékok

Megnevezés	cikkszám	nettó listaár
TERMOSZTÁTOK, ÉRZÉKELŐK		
Clima Manager szabályozó	3318319	36 040 Ft
Szobai érzékelő	3318447	14 310 Ft
Külső hőmérsékletérzékelő	3318232	10 070 Ft
Programozható szobatermosztát	3318239	15 794 Ft
Vezeték nélküli, programozható szobatermosztát	3318241	23 850 Ft
BUS interfáce	3318229	6 890 Ft
Fogadóegység vezeték nélküli szobatermosztáthoz	3318240	23 850 Ft
Multi busz panel	3318449	15 794 Ft
FŰTŐKÖRI VEZÉRLŐK, MODULOK		
MGz I-es fűtőmodul egység egy zónához	3318286	92 114 Ft
MGz II-es fűtőmodul egység két zónához	3318287	120 840 Ft
MGz III-as fűtőmodul egység három zónához	3318346	199 280 Ft
MGm II-es fűtőmodul egység két zónához	3318288	242 740 Ft
MGm III-as fűtőmodul egység három zónához	3318289	262 880 Ft
SZOLÁR-KÖRI VEZÉRLŐK		
Solar clip-in vezérlő	3318348	19 980 Ft
Elios 25 szolár vezérlő	3104047	57 750 Ft



nagy hatékonyság és komfortosság

CLIMA MANAGER



PROGRAMOZHATÓ SZOBATERMOSZTÁT



SZOBAI ÉRZÉKELŐ



SOLAR CLIP-IN



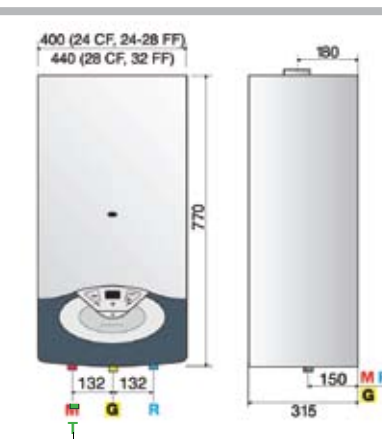


Fűtő, fali gázkészülék beépített váltószeleppel (A 15 kw-os kivételével)

- MODULÁCIÓS KERINGTETŐ SZIVATTYÚ
- BEÉPÍTETT TÁGULÁSI TARTÁLY
- DIGITÁLIS MŰSZERFAL
- VÁLTÓSZELEP (OPCIÓ)
- FAGYMENTESÍTŐ FUNKCIÓ
- FŰTÉSI SZŰRŐ BEÉPÍTVE
- BEÉPÍTETT VÁLTÓSZELEP ÉS TÁROLÓ-ÉRZÉKELŐ ÁRBAN FOGLALT TARTOZÉK (KIVÉTEL A 15 KW-OS VÁLTOZAT)
- FAGY- ÉS KORROZIÓ ELLENI VÉDELEM
- CLIMAMANAGER CSATLAKOZTATÁSÁNAK LEHETŐSÉGE
- SZOBATERMOSZTÁT CSATLAKOZÁS
- ÉGÉS ELLENŐRZÉSI FUNKCIÓ
- FŰTÉSI KÖR UTÁNKERINGTETÉSE
- KERINGTETŐ SZIVATTYÚ LETAPADÁS-GÁTLÓ FUNKCIÓ



KOMFORT FOKOZAT KOMPAKT MÉRETEK INFO RENDSZER AUTO FUNKCIÓ TAKARÉKOS

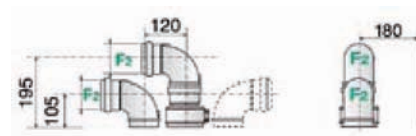


JELMAGYARÁZAT

- M: Fűtési előremenő és tároló előremenő csatlakozás 3/4"
- G: Gáz bemeneti csatlakozás 3/4"
- R: Fűtési visszatérő csatlakozás 3/4"
- T: Tároló visszatérő

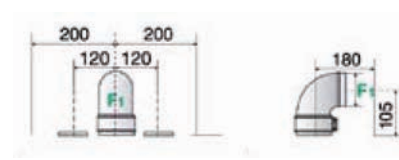
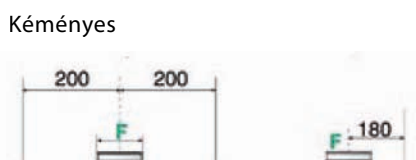
★★★ hatásfok
komfort funkció
15 % megtakarítás
IPX5D villamos védelem

Elválasztott elvezetés



- 80/80: 21 m-ig (24 kW)
25 m-ig (28 kW)
23 m-ig (32 kW)

Koncentrikus elvezetés



F: Ø 130 mm

- 60/100: 4 m-ig
80/125: 11 m-ig

Műszaki adatok

		15 CF	15 FF	24 CF	24 FF	28 FF	32 FF
Fűtési hőterhelés max/min (Hi)	KW	16,5/8,5	16,5/8	25,8/11,2	25,8/11	30/13	32,5/14
Névleges fűtési teljesítmény max/min (Hi)	KW	14,9/7,3	15,5/7,2	23,7/10,1	24,2/9,8	28,1/11,6	30,3/12,3
Egőtér hatásfoka	%	91	95,3	93	95	93,9	94,4
Hatásfok névleges fűtési teljesítményen (60/80°C)	%	90,2	93,8	91,9	93,8	93,6/84,3	93,3
Hatásfok: 30%-on 47°C	%	89,5	93,8	91,2	93,6	93,2	93,2
Hatásfok minimumon	%	85,4	90,2	90,2	89,2	89,3	88,1
Hatásfok csillag (dir. 92/42/EEC)	%	**	***	**	***	***	***
Maximális fűtési veszteség (ΔT=50°C)	%	4,4	-	1,4	1,2	-	1,1
Fűtési veszteség, amikor az égő bekapcsolt állapotban	%	9	4,7	7	5	6,1	5,6
Fűtési veszteség, amikor az égő kikapcsolt állapotban	%	-	-	-	0,4	0,4	0,2
Egéstermék tömegáram (G20)	Kg/h	53,6	40,6	63,6	56	67,5	51,09
Egéstermék hőmérséklet (G20)	°C	116	86	118	97,8	113,5	91,87
Minimum húzartérték	Pa	-	-	3	0	0	105
Elvezetésben fellépő nyomásérték	Pa	-	40	0	100	104	0,98
CO ₂ összetétel (G20)	%	4,3	5,9	5,8	6,57	6,4	-
CO ₂ összetétel (0%O ₂)	ppm	7	7	53	40,1	92	6,3
O ₂ összetétel	%	12,8	12,8	10,1	8,7	8,9	8,9
Bejövő gáznyomás- földgáz G20	mbar	20	20	20	20	20	20
Bejövő gáznyomás- PB gáz G 30	mbar	28/30-37	28/30-37	28/30-37	28/30-37	28/30-37	28/30-37
Minimális szobahőmérséklet	°C	5	5	5	5	5	5
Fűtési hőmérséklet max/min	°C	85/42	85/42	85/32	85/32	85/32	85/35
Vízoldali nyomás veszteség (max) ΔT=20°C	mCE-l/h	-	-	1	-	-	-
Tágulási tartály kapacitása	l	8	8	8	8	8	8
Tágulási tartály előtöltési nyomása	bar	1	1	1	1	1	1
Maximális vízrendszer nagysága	l	145/650	145/650	145/650	145/650	145/650	145/650
Maximális fűtés oldali nyomás	bar	3	3	3	3	3	3
Feszültség felvétel	V/Hz	230/50	230/50	230/50	230/50	230/50	230/50
Teljesítmény	W	71	94	88,5	124	136	152
Villamos védelem	IP	X4D	X5D	X4D	X5D	X5D	X5D
Tömeg	kg	30	28	30	31	31	32
Befoglaló méretek (szélesség x magasság x mélység)	mm	400x780x315	400x770x315	400x770x315	400x770x315	400x770x315	400x770x315

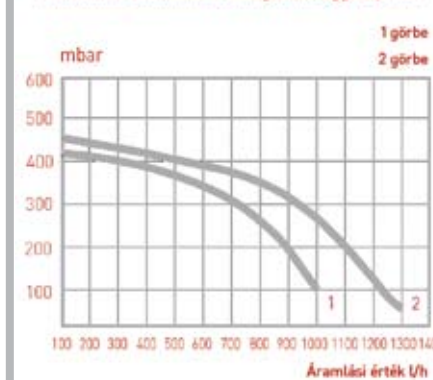
ÁRJEJYZÉK

CIKKSZÁM	3300226	3300225	3300316	3300315	3300317	3300319
NETTÓ LISTAÁR	142 500 Ft	154 000 Ft	165 000 Ft	172 000 Ft	199 000 Ft	246 000 Ft

Tartozékok

Megnevezés	cikkszám	nettó listaár
TERMOZTÁTOK, ÉRZÉKELŐK		
Clima Manager szabályozó	3318319	36 040 Ft
Szobai érzékelő	3318447	14 310 Ft
Külső hőmérsékletérzékelő	3318232	10 070 Ft
Programozható szobatermosztát	3318239	15 794 Ft
Vezeték nélküli, programozható szobatermosztát	3318241	23 850 Ft
BUS interfész	3318229	6 890 Ft
Fogadóegység vezeték nélküli szobatermosztáthoz	3318240	23 850 Ft
MultiBus panel	3318449	15 794 Ft
FŰTŐKÖRI VEZÉRLŐK, MODULOK		
MGz I-es fűtőmodul egység egy zónához	3318286	92 114 Ft
MGz II-es fűtőmodul egység két zónához	3318287	120 840 Ft
MGz III-as fűtőmodul egység három zónához	3318346	199 280 Ft
MGm II-es fűtőmodul egység két zónához	3318288	242 740 Ft
MGm III-as fűtőmodul egység három zónához	3318289	262 880 Ft
SZOLÁR-KÖRI VEZÉRLŐK		
Solar clip-in vezérlő	3318348	19 980 Ft
Elios 25 szolár vezérlő	3104047	57 750 Ft

Hidraulikus ellenállás a tömegáram függvényében



design és flexibilitás

CLIMA MANAGER



PROGRAMOZHATÓ SZOBATERMOSZTÁT



SZOBAI ÉRZÉKELŐ



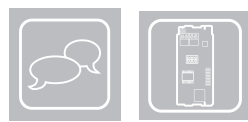
SOLAR CLIP-IN





Fali kazán beépített tárolóval

- DIGITÁLIS MULTIFUNKCIONÁLIS KIJELEZŐ
- MODULÁCIÓS VENTILLÁTOR
- NAGYOBB MODULÁLÓ PRIMERSZIVATTYÚ
- ELSŐDLEGES HŐCSERÉLŐ
- DUPLEX ROZSDAMENTES ACÉL RÉTEG-
- TARTÁLYOK
- NAGYOBB HMV SZIVATTYÚ
- NAGYOBB HMV HŐCSERÉLŐ
- 2 L HMV TÁGULÁSI TARTÁLY
- 10 L FÜTÉSI TÁGULÁSI TARTÁLY
- TESTRE SZABOTT HMV KOMFORT
- TÖBBZÓNÁS HŐSZABÁLYOZÁS MODULÁLÁSÁRA KIALAKÍTVA
- TÁVSZABÁLYOZÁSRA KIALAKÍTVA A CLIMA MANAGERREL
- CSATLAKOZÁSI LEHETŐSÉG TÖBBZÓNÁS ÉS TÖBB HŐMÉRSÉKLETES FÜTÉSI RENDSZER-KEZELŐ MODULOKHOZ
- SZOLÁRRENDSZEREKVEZÉRLÉSÉRE KIALAKÍTVA
- AUTO DIAGNOSZTIKAI RENDSZER ÉS HIBATÖRTÉNET
- FAGYÁS- ÉS VÍZKÖMMENTESÍTŐ ILLETVE LETAPADÁSGÁTLÓ FUNKCIÓ



INFO RENDSZER

BUS INTERFACE



KOMFORT FOKOZAT



RENDKÍVÜL CSENDES



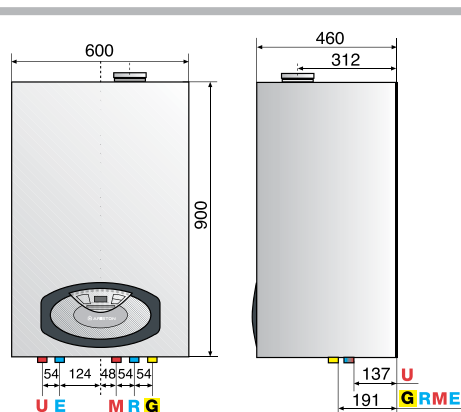
KÖRNYEZET-BARÁT



TAKARÉKOS



AUTO FUNKCIÓ

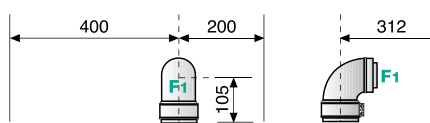


JELMAGYARÁZAT

- M: Központi fűtés előremenő vezeték Ø 3/4"
- U: Használati melegvíz kimenő vezeték Ø 1/2"
- G: Gáz csatlakozó Ø 3/4"
- E: Használati melegvíz bemenő vezeték Ø 1/2"
- R: Központi fűtés visszatérő vezeték Ø 3/4"
- F: Füstcső (Ø mm)
- F1: 60/100 - 80/125

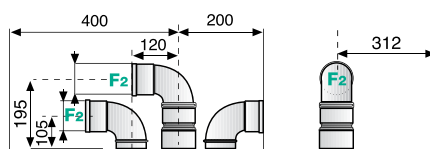
★★★ hatásfok
15 % megtakarítás
extra biztonság
IPX5D

FF modell - Koaxiális elvezetés



Ø60/100: 4m-ig (24 kW), 3,5m (30 kW)
Ø80/125: 11m-ig (24 kW), 7m (30 kW)

FF modell - Elválasztott elvezetés



Ø80/80: 21m-ig (24 kW) – 23 m-ig (30 kW)

Műszaki adatok

	24 CF	24 FF	30 FF
TELJESÍTMÉNY ÉS HATÁSFOK			
Max/min névleges hőterhelés fűtési üzemmódban	kW 25,8/11	25,8/11	30,0/13
Max/min névleges hőterhelés HMV üzemmódban	kW 27,0/11,0	27,0/11,0	31,3/13
Max/min névleges teljesítmény – fűtés (60/80°)	kW 23,7/9,9	24,2/10,2	28,1/12,1
Max/min névleges teljesítmény – HMV	kW 25,5/9,9	26,2/10,2	29,5/12,1
Égési hatásfok	% 93	94,5	93,9
Hatásfok névleges hőterhelés mellett (60/80°)	% 93	93,8	93,6
Hatásfok 30%-on – 47° C	% 92,2	93,6	93,2
Hatásfok minimum teljesítményen	% 90,2	93,3	93
Égési hatásfok csillag (92/42/EGK irányelv)	**	***	***
EMISSZIÓ			
Max. égéstermék-kibocsátás	Kg/h 63,7	57,4	67,5
Füstgáz hőmérséklet (G20)	°C 117,5	105	114
Min. kivezető elszívás	Pa 3		
Fennmaradó kivezető nyomómagasság	Pa 100	104	
Nox besorolás	osztály 3	3	3
CO2 tartalom (G20)	% 5,7	6,5	6,4
CO tartalom (0%O2)	ppm 53	50	92
O2 tartalom (G20)	% 10,1	8,8	8,9
Légfelesleg tényező	% 0,93	72	74
FÜTÉSI KÖR			
Max/min. fűtési hőmérséklet (magas T)	°C 85 / 35	85 / 35	82 / 35
Tágulási tartály térfogata	l 10	10	10
Tágulási tartály előtöltési nyomása	bar 1	1	1
Max. fűtőkori nyomás	bar 3	3	3
HMV KÖR			
Max/min. HMV hőmérséklet	°C 65 / 40	65 / 40	65 / 40
Beeépített tartály térfogata	l 40	40	40
HMV fajl. áramlási seb. (10 min. - ΔT=30°C)	l/min 19	19	21
HMV fajl. áramlási seb. (ΔT=25°C)	l/min 22,8	22,8	25,2
HMV fajl. áramlási seb. (ΔT=35°C)	l/min 16,3	16,3	18
HMV min. áramlási sebesség	l/min 0,1	0,1	0,1
Komfort csillag (EN13203)	db ***	***	***
Max/min. HMV nyomás	l 7/0,3	7/0,3	7/0,3
HMV tágulási tartály térfogata	l 2	2	2
VILLAMOS ADATOK			
Áramellátás	V/Hz 230/50	230/50	230/50
Felvett teljesítmény	W 124	148	168
Villamos védettség	IP X4D	X5D	X5D
tömeg- ÉS MÉRETADATOK			
Tömeg	kg 52	55	55
Méret	mm 600/900/465	600/900/465	600/900/465

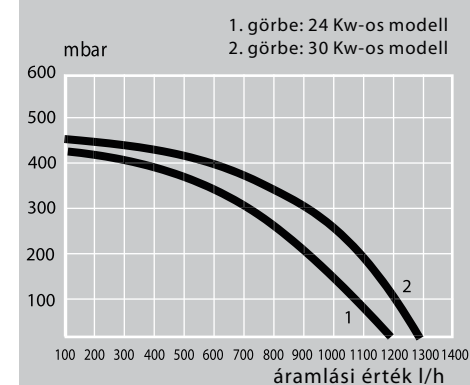
ÁRJEGYZÉK

CIKKSZÁM	3665105	3665104	3665102
NETTÓ LISTAÁR	365 000 Ft	375 000 Ft	399 000 Ft

Tartozékok

Megnevezés	cikkszám	nettó listaár
TERMOZTÁTOK, ÉRZÉKELŐK		
Clima Manager szabályozó	3318319	36 040 Ft
Szobai érzékelő	3318447	14 310 Ft
Külső hőmérsékletérzékelő	3318232	10 070 Ft
Programozható szobatermosztát	3318239	15 794 Ft
Vezeték nélküli, programozható szobatermosztát	3318241	23 850 Ft
BUS interface	3318229	6 890 Ft
Fogadóegység vezeték nélküli szobatermosztáthoz	3318240	23 850 Ft
Multibusz panel	3318449	15 794 Ft
FÜTŐKÖRI VEZÉRLŐK, MODULOK		
MGz I-es fűtőmodul egység egy zónához	3318286	92 114 Ft
MGz II-es fűtőmodul egység két zónához	3318287	120 840 Ft
MGz III-as fűtőmodul egység három zónához	3318346	199 280 Ft
MGm II-es fűtőmodul egység két zónához	3318288	242 740 Ft
MGm III-as fűtőmodul egység három zónához	3318289	262 880 Ft
Cirkulációs csomák	3678478	51 000 Ft
SZOLÁR-KÖRI VEZÉRLŐK		
Solar clip-in vezérlő	3318348	19 980 Ft
Elios 25 szolár vezérlő	3104047	57 750 Ft

Keringető szivattyú emelési magassága



maximális
komfort
fűtéshez
és hmv-hez

CLIMA MANAGER



PROGRAMOZHATÓ
SZOBATERMOZTÁT



SZOBAI ÉRZÉKELŐ



SOLAR CLIP-IN





Kombinált üzemű kompakt fali gázkészülék

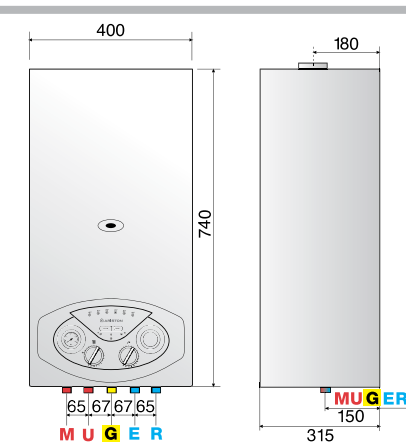
- RÖVID REAKCIÓIDEJŰ NTC
- ÉGÉS ELLENŐRZÉSI FUNKCIÓ
- 3 UTAS VÁLTÓSZELEP
- ELVÁLASZTOTT HŐCSERÉLŐ RENDSZERREL
- ÖNELLENŐRZŐ RENDSZER
- FŰTÉSI KÖR UTÁNKERINGTETÉSE
- FAGYÁSGÁTLÁS, KORROZIÓ VÉDELEM,
- KERINGTETŐ SZIVATTYÚ LETAPADÁS GÁTLÓ FUNKCIÓ
- KERINGTETŐ SZIVATTYÚ
- KÖNNYEN KEZELHETŐ MŰSZERFAL



KOMPAKT
MÉRETEK



TAKARÉKOS



JELMAGYARÁZAT

- M: Fűtési előremenő csatlakozás Ø 3/4"
 U: HMV előremenő csatlakozás Ø 1/2"
 G: Gáz bemeneti csatlakozás Ø 3/4"
 E: HMV tápvíz csatlakozás Ø 1/2"
 R: Fűtési visszatérő csatlakozás Ø 3/4"
 F: Égéstermék kivezetés (Ø mm)
 F: 130 (CF)
 F1: 60/100-80/125 (FF)
 F2: 80/80 (FF)

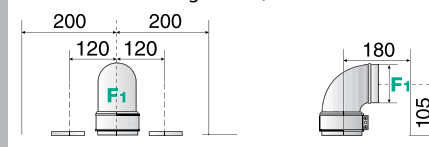
★★★ hatásfok
 10 % megtakarítás
 villamos védetség
 IPX5D

Model CF - nyitott égésterű



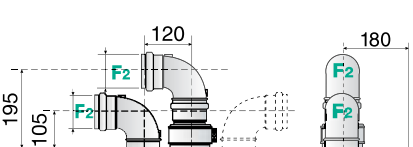
F=130 mm, nem szűkíthető

Model FF - zárt égésterű, koncentrikus elvezetés



Ø60/100: 4 m-ig
 Ø80/125: 10 m-ig

Model FF - elválasztott elvezetés



Ø80/80: 21 m

Műszaki adatok

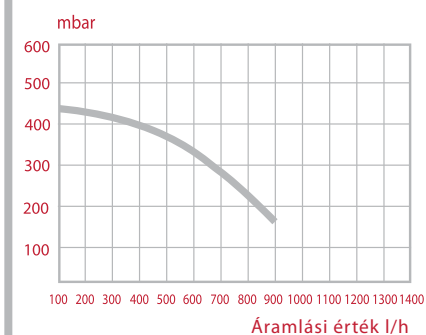
		24 FF zárt égésterű	24 CF nyitott égésterű
Energetikai tulajdonságok:			
Névleges fűtési hőterhelés max/min	kW	25,8/11	25,8/11,2
Névleges fűtési teljesítmény max/min	kW	24,2/9,8	23,7/10,1
Égőtér hatásfoka:	%	94,5	93
Névleges fűtési hatásfok:	%	93,8/84,5	91,9/82,8
Hatásfok 30%-on - 47°C	%	93,6/84,3	91,2/82,1
Hatásfok minimumon	%	89,2/80,3	90,2/81,2
Hatásfok * (92/42/EEC)	***	***	***
Maximális fűtési veszteség (ΔT=50°C)	%	0,4	1,1
Fűtési veszteség az égő bekapcsolt állapotában	%	5,5	7
Fűtési veszteség az égő kikapcsolt állapotában	%	0,4	0,4
ÉGÉSTERMÉK KIBOCSÁJTÁS			
Égéstermék tömegáram	Kg/h	56,8	63,7
Égéstermék hőmérséklet (G20)	°C	105	118
Ventilátos nyomásértéke (FF)/Minimum huzatérték (CF)NOx besorolás	Pa	100	3
CO2 összetétel	class	3	3
CO összetétel (0%O2)	%	6,5	5,8
O2 összetétel	ppm	50	53
Levegő felvétel	%	8,8	10,1
	%	72	93
TULAJDONSÁGOK			
Gáz bejövő nyomás (G20)	mbar	20	20
Minimális működési hőmérséklet	°C	5	5
FŰTÉSI KÖR			
Fűtési hőmérséklet max/min	°C	85/35	85/35
Vízoldali nyomásvesztés (ΔT=20 °C)	mbar	200	200
A rendszer letiltási nyomásértéke	bar	0,25	0,25
Táglulási tartály kapacitása	l	8	8
Táglulási tartály előtöltési nyomása	bar	1	1
Fűtési maximális nyomás	bar	3	3
HMV kör			
HMV működési hőmérséklet max/min	°C	60/36	60/36
HMV vízáadó képesség (10 perc - ΔT=30 °C)	l/min	11,3	11,3
Melegvíz mennyiség (ΔT=25 °C)	l/min	13,6	13,6
Melegvíz mennyiség (ΔT=35 °C)	l/min	9,7	9,7
Minimális HMV mennyiség	l/min	1,6	1,6
Max. HMV oldali nyomás	bar	7	7
VILLAMOS ADATOK			
Feszültség felvétel	V/Hz	230/50	230/50
Teljesítmény	W	106	76
Villamos védetség	IP	X5D	X4D
TÖMEG ÉS MÉRETEK			
Tömeg	kg	30	30
Méreték (szélmagxmély)	mm	400/740/315	400/740/315

ÁRJEGYZÉK

CIKKSZÁM 3300439 3300438

NETTÓ LISTAÁR 170 000 Ft 167 000 Ft

Hidraulikus ellenállás a tömegáram függvényében



egyszerű
és
kompakt

PROGRAMOZHATÓ SZOBATERMOSZTÁT



Tartozékok

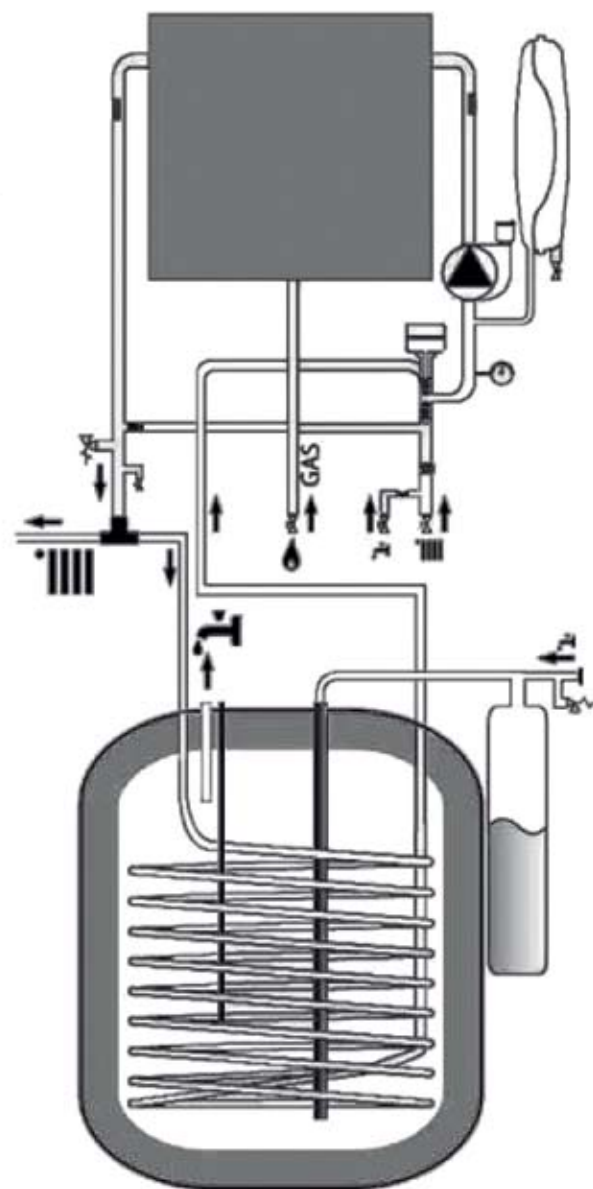
Megnevezés	cikkszám	nettó listaár
TERMOSZTÁTOK, ÉRZÉKELŐK		
Programozható szobatermosztát	3318239	15 794 Ft
Vezeték nélküli, programozható szobatermosztát	3318241	23 850 Ft
Fogadóegység vezeték nélküli szobatermosztáthoz	3318240	23 850 Ft

Az itt feltüntetett tartozékokról bővebb információ a termosztátok, Kazántartozékok és napkollektoros rendszerek fejezetben olvasható.



A HŐKÖZPONTOK AZ ALÁBBI TERMÉKEKBŐL TEVŐDNEK ÖSSZE:
 CLAS SYSTEM 24 CF, CLAS SYSTEM 24 FF,
 CLAS SYSTEM 28 CF, CLAS SYSTEM 28 FF,
 CLAS SYSTEM 32 FF
 MŰSZAKI ADATOK: 56 OLDAL
 ÖSSZEKÖTŐ SZETT
 MŰSZAKI ADATOK: 62 OLDAL
 BCH 120
 BCH 160
 TÁROLÓ TALP
 MŰSZAKI ADATOK: 133 OLDAL

A Clas System kondenzációs fűtőgázkészülékek a visszatérő águkban beépített váltózeleppel rendelkeznek, s szintén árban foglalt tartozék a tároló-érzékelő, kivételek ezalól a Clas System 15 CF és FF kazánok. Ebből adódóan az indirekt tárolóval történő telepítéshez csak a 15 kW-osok esetén van szükség váltómotort, és érzékelőt magában foglaló összekötő készletre.



JELMAGYARÁZAT

- A: Fűtési előremenő / tároló előremenő, 3/4"
- B: Tároló visszatérő, 1/2"
- C: Gázcsanak, 3/4"
- D: Feltöltő, 1/2"
- E: Fűtési visszatérő, 3/4"
- F: Tároló betáp
- G: hmv-előremenő

Gyűjtőkód	Leírás	Cikkszám	Cikkszám
ZNHK1	Clas System 24 V CF fűtőkazán BCH 120 indirekt tároló Tároló talp 3078020	3070228	3300316
ZNHK2	Clas System 24 V CF fűtőkazán BCH 160 indirekt tároló Tároló talp 3078020	3070229	3300316
ZNHK3	Clas System 24 V FF fűtőkazán BCH 120 indirekt tároló Tároló talp 3078020	3070228	3300315
ZNHK4	Clas System 24 V FF fűtőkazán BCH 160 indirekt tároló Tároló talp 3078020	3070229	3300315
ZNHK5	Clas System 28 V FF fűtőkazán BCH 120 indirekt tároló Tároló talp 3078020	3070228	3300317
ZNHK6	Clas System 28 V FF fűtőkazán BCH 160 indirekt tároló Tároló talp 3078020	3070229	3300317
ZNHK7	Clas System 32 V FF fűtőkazán BCH 120 indirekt tároló Tároló talp 3078020	3070228	3300319
ZNHK8	Clas System 32 V FF fűtőkazán BCH 160 indirekt tároló Tároló talp 3078020	3070229	3300319

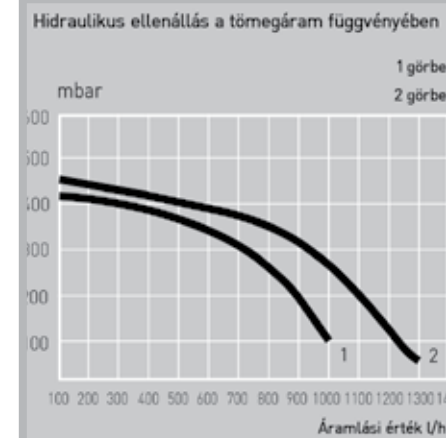
ÁRJEGYZÉK

Cikkszám	ZNHK1	ZNHK2	ZNHK3	ZNHK4	ZNHK5	ZNHK6	ZNHK7	ZNHK8
----------	-------	-------	-------	-------	-------	-------	-------	-------

A hőközponti ár a készülék, a tároló, valamint annak talpazati (vagy fal-i tartója) árából tevődik össze.

Tartozékok

Megnevezés	cikkszám	nettó listaár
TERMOZTÁTOK, ÉRZÉKELŐK		
Clima Manager szabályozó	3318319	36 040 Ft
Szobai érzékelő	3318447	14 310 Ft
Külső hőmérsékletérzékelő	3318232	10 070 Ft
Programozható szobatermosztát	3318239	15 794 Ft
Vezeték nélküli, programozható szobatermosztát	3318241	23 850 Ft
BUS interface	3318229	6 890 Ft
Fogadóegység vezeték nélküli szobatermosztáthoz	3318240	23 850 Ft
Multibusz panel	3318449	15 794 Ft
FŰTŐKÖRI VEZÉRLŐK, MODULOK		
MGz I-es fűtőmodul egység egy zónához	3318286	92 114 Ft
MGz II-es fűtőmodul egység két zónához	3318287	120 840 Ft
MGz III-es fűtőmodul egység három zónához	3318346	199 280 Ft
MGm II-es fűtőmodul egység két zónához	3318288	242 740 Ft
MGm III-es fűtőmodul egység három zónához	3318289	262 880 Ft
SZOLÁR-KÖRI VEZÉRLŐK		
Solar clip-in vezérlő	3318348	19 980 Ft
Elios 25 szolár vezérlő	3104047	57 750 Ft



hőközpontok minden igényre

CLIMA MANAGER



PROGRAMOZHATÓ SZOBATERMOZTÁT



SZOBAI ÉRZÉKELŐ



SOLAR CLIP-IN



Égésilevegő-beszívás a telepítési helyiségből történik		
B22	Füstgáz elvezetés az épület kéményrendszerén keresztül, égésilevegő-beszívás a helyiségből	
B32	Füstgáz elvezetés az épület kéményrendszerén keresztül, égésilevegő-beszívás kéményrendszeren keresztül a helyiségből	
Égésilevegő-beszívás a telepítési helyiségtől független		
C12	Füstelvezetés és levegőbeszívás falon keresztül, azonos nyomástartománybelül	
C32	Kültéri égési levegő/füstgázvezető csővezeték tetőn keresztül független végelemmel, azonos nyomástartománybelül	

Égésilevegő-beszívás a telepítési helyiségtől független		
C42	Füstgáz-elvezetés és égésilevegő-beszívás az épület kéményrendszerén keresztül	
C52	Kültéri égési levegő/füstgázvezető csővezeték tetőn keresztüli független végelemmel, eltérő nyomástartományban	
C62	Füstgáz-elvezetés és égésilevegő-beszívás külön tanúsított és forgalmazott rendszerhez való csatlakoztatásra alkalmas	
C82	Égéstermék-elvezetés az épületbe beépített egyes vagy közös füstcsővel. Levegőbeszívás a külső falon át	

Fontos:
A független elvezetés végeleme mindig 125/80 mm-es kell, hogy legyen, még akkor is, ha a független hossz megengedi a 100/60 mm-es kialakítást.

készülék típusa	maximális elvezetési hossz (m)			indítóidom típusa		
	60/100 (C12)	80/125 (C32)	80/80 (C42)	60/100	80/125	80/80
BS 24 FF	4	10	21 (1+S2)	3318008	3318040	3318367
Clas 24 FF	4	11	21 (1+S2)	3318008	3318040	3318367
Clas 28 FF	4	11	25 (1+S2)	3318008	3318040	3318367
Clas B 24 FF	4	11	21 (1+S2)	3318008	3318040	3318367
Clas B 30 FF	3	8	23 (1+S2)	3318008	3318040	3318367
Genus 24 FF	4	11	21 (1+S2)	3318008	3318040	3318367
Genus 28 FF	4	11	25 (1+S2)	3318008	3318040	3318367
Genus 35 FF	3	7	23 (1+S2)	3318008	3318040	3318367
Clas System 15 V FF	3,5	7	16 (1+S2)	3318008	3318040	3318367
Clas System 24 V FF	4	11	21 (1+S2)	3318008	3318040	3318367
Clas System 28 V FF	4	11	25 (1+S2)	3318008	3318040	3318367
Clas System 32 V FF	3	8	23 (1+S2)	3318008	3318040	3318367

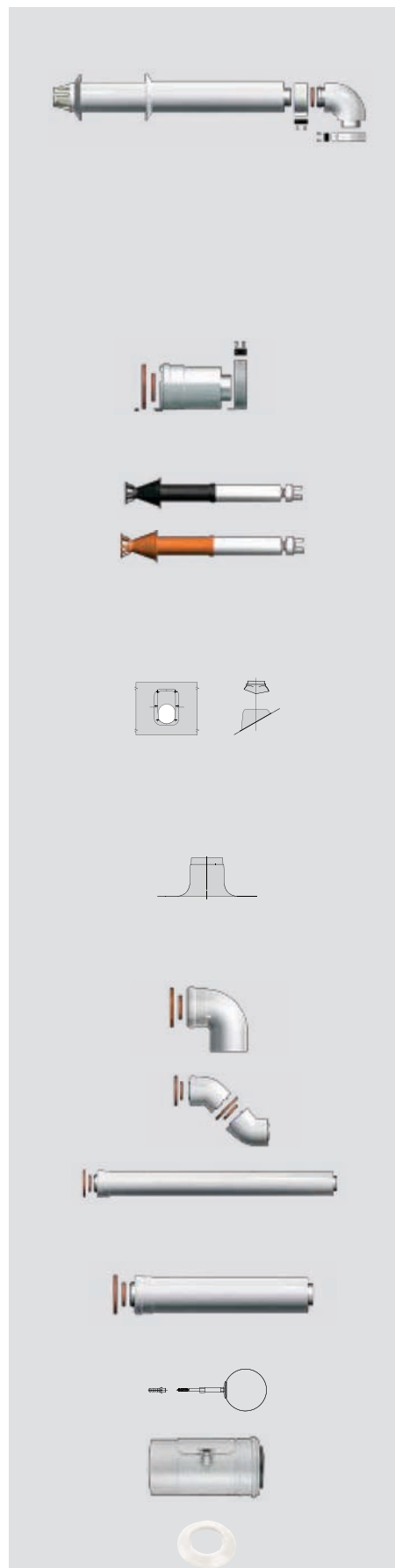
S1 - levegőoldal, S2 - füstgázoldal

készülék típusa	nyomásérték
BS 24 FF	100 Pa
Clas 24 FF	100 Pa
Clas 28 FF	104 Pa
Clas B 24 FF	100 Pa
Clas B 30 FF	104 Pa
Genus 24 FF	100 Pa
Genus 28 FF	104 Pa
Genus 35 FF	98 Pa
Clas System 15 V FF	51 Pa
Clas System 24 V FF	100 Pa
Clas System 28 V FF	104 Pa
Clas System 32 V FF	98 Pa

ÉGÉSTERMÉK ELVEZETŐ RENDSZEREK

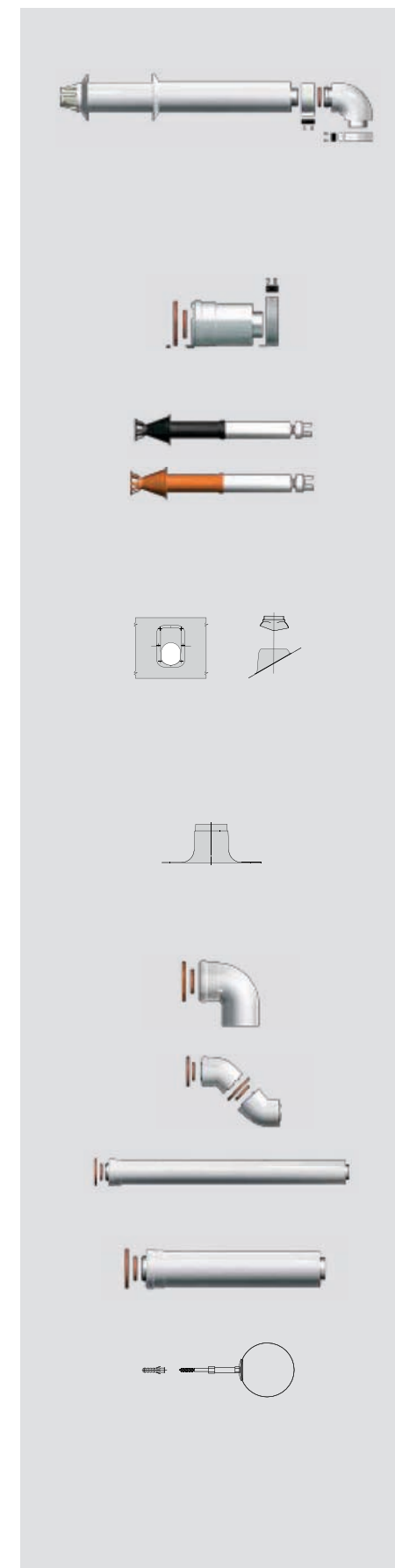
AZ ÉGÉSTERMÉK ELVEZETŐ RENDSZERELEMÉK FALVASTAGSÁGA 1,5 MM.

	Cikkszám	Nettó listaár
Ø 60/100 MM-ES, ALU/ALU KONCENTRIKUS ÉGÉSTERMÉK ELVEZETŐK – oldalfali alapszettek		
VÍZSZINTES ALAPSZETT, L=1000 MM	3318000	16 146 Ft
Ø 60/100 mm-es, alu/alu vízszintes alapszett atmoszférikus kazánhoz		
Tartalma: 90°-os könyök, 1 m-es koncentrikus cső, madárrács, EPDM takarógyűrű, tömítések, csavarok, rögzítőbilincs		
VÍZSZINTES ALAPSZETT, L=750 MM	3318001	14 796 Ft
Ø 60/100 mm-es, alu/alu vízszintes alapszett atmoszférikus kazánhoz		
Tartalma: 90°-os könyök, 0,75 m-es koncentrikus cső, madárrács, EPDM takarógyűrű, tömítések, csavarok, rögzítőbilincs		
Ø 60/100 MM-ES, ALU/ALUKONCENTRIKUS ÉGÉSTERMÉK ELVEZETŐK – kezdő- és végelemek		
FÜGGŐLEGES INDÍTÓIDOM	3318008	7 020 Ft
Ø 60/100 mm-es, alu/alu függőleges indítóidomatmoszférikus kazánhoz		
TETŐÁTVEZETŐ, FEKETE	3318013	26 460 Ft
Ø 80/125 mm-es, alu/alu függőleges végelem Ø 60/100 mm-es átalakítóval atmoszférikus kazánhoz		
TETŐÁTVEZETŐ, PIROS	3318014	26 460 Ft
Ø 80/125 mm-es, alu/alu függőleges végelem Ø 60/100 mm-es átalakítóval atmoszférikus kazánhoz		
FERDETETŐS ÁTVEZETÉSHEZ TAKARÓ GALLÉR, FEKETE	3318009	10 908 Ft
Ø 125 mm-es átmérőjű végelem 12-40° közötti dőlésszöggel rendelkező ferdetetön történő átvezetéséhez		
FERDETETŐS ÁTVEZETÉSHEZ TAKARÓ GALLÉR, PIROS	3318010	10 908 Ft
Ø 125 mm-es átmérőjű végelem 12-40° közötti dőlésszöggel rendelkező ferdetetön történő átvezetéséhez		
LAPOSTETŐS ÁTVEZETÉSHEZ SZIGETELŐ GALLÉR, FEKETE	3318011	9 072 Ft
Ø 125 mm-es átmérőjű végelem lapostetön történő átvezetéséhez		
LAPOSTETŐS ÁTVEZETÉSHEZ SZIGETELŐ GALLÉR, PIROS	3318012	9 072 Ft
Ø 125 mm-es átmérőjű végelem lapostetön történő átvezetéséhez		
Ø 60/100 MM-ES, ALU/ALU KONCENTRIKUS ÉGÉSTERMÉK ELVEZETŐK – további rendszerelemek		
90°-OS KONCENTRIKUS KÖNYÖK	3318003	7344 Ft
Ø 60/100 mm-es, alu/alu 90°-os könyök atmoszférikus kazánhoz		
45°-OS KONCENTRIKUS ÍV	3318004	11 556 Ft
Ø 60/100 mm-es, alu/alu 45°-os ív atmoszférikus kazánhoz, 2 db/cs		
1 M-ES KONCENTRIKUS CSŐ	3318005	8 392 Ft
Ø 60/100 mm-es, alu/alu 1 m-es cső atmoszférikus kazánhoz		
0,5 M-ES KONCENTRIKUS CSŐ	3318006	7 101 Ft
Ø 60/100 mm-es, alu/alu 0,5 m-es cső atmoszférikus kazánhoz		
0,25 M-ES KONCENTRIKUS CSŐ	3318007	5 486 Ft
Ø 60/100 mm-es, alu/alu 0,25 m-es cső atmoszférikus kazánhoz		
RÖGZÍTŐBILINCS	3318015	4 536 Ft
Ø 80-125 mm között állítható, 3 db/cs		
TISZTÍTÓ IDOM	3852008	13 544 Ft
Ø 60/100 mm-es, alu/alu egyenes tisztítóidom		
TAKARÓGYŰRŰ FALI ÁTVEZETÉSHEZ	3318016	1 609 Ft
Ø 100 mm EPDM takarógyűrű fali átvezetéshez		



Cikkszám Nettó listaár

Ø 80/125 MM-ES, ALU/ALU KONCENTRIKUS ÉGÉSTERMÉK ELVEZETŐK – oldalfali alapszett		
VÍZSZINTES ALAPSZETT, L=1000 MM	3318035	28 404 Ft
Ø 80/125 mm-es, alu/alu vízszintes alapszett atmoszférikus kazánhoz		
Tartalma: Ø 80/100 mm-es 90°-os könyök, Ø 60/100 - 80/125 mm-es átalakító, Ø 80/125 mm-es 1 m-es koncentrikus cső, madárrács, EPDM takarógyűrű, tömítések, csavarok, rögzítőbilincs		
Ø 80/125 MM-ES, ALU/ALU KONCENTRIKUS ÉGÉSTERMÉK ELVEZETŐK – kezdő- és végelemek		
FÜGGŐLEGES INDÍTÓIDOM	3318040	7 128 Ft
Ø 80/125 mm-es, alu/alu függőleges indítóidomatmoszférikus kazánhoz		
TETŐÁTVEZETŐ, FEKETE	3318013	26 460 Ft
Ø 80/125 mm-es, alu/alu függőleges végelem Ø 60/100 mm-es átalakítóval atmoszférikus kazánhoz		
TETŐÁTVEZETŐ, PIROS	3318014	26 460 Ft
Ø 80/125 mm-es, alu/alu függőleges végelem Ø 60/100 mm-es átalakítóval atmoszférikus kazánhoz		
FERDETETŐS ÁTVEZETÉSHEZ TAKARÓ GALLÉR, FEKETE	3318009	10 908 Ft
Ø 125 mm-es átmérőjű végelem 12-40° közötti dőlésszöggel rendelkező ferdetetön történő átvezetéséhez		
FERDETETŐS ÁTVEZETÉSHEZ SZIGETELŐ GALLÉR, PIROS	3318010	10 908 Ft
Ø 125 mm-es átmérőjű végelem 12-40° közötti dőlésszöggel rendelkező ferdetetön történő átvezetéséhez		
LAPOSTETŐS ÁTVEZETÉSHEZ TAKARÓ GALLÉR, FEKETE	3318011	9 072 Ft
Ø 125 mm-es átmérőjű végelem lapostetön történő átvezetéséhez		
LAPOSTETŐS ÁTVEZETÉSHEZ SZIGETELŐ GALLÉR, PIROS	3318012	9 072 Ft
Ø 125 mm-es átmérőjű végelem lapostetön történő átvezetéséhez		
Ø 80/125 MM-ES, ALU/ALU KONCENTRIKUS ÉGÉSTERMÉK ELVEZETŐK – további rendszerelemek		
90°-OS KONCENTRIKUS KÖNYÖK	3318036	8 392 Ft
Ø 80/125 mm-es, alu/alu 90°-os könyök atmoszférikus kazánhoz		
45°-OS KONCENTRIKUS ÍV	3318037	15 444 Ft
Ø 80/125 mm-es, alu/alu 45°-os ív atmoszférikus kazánhoz, 2 db/cs		
1 M-ES KONCENTRIKUS CSŐ	3318038	13 284 Ft
Ø 80/125 mm-es, alu/alu 1 m-es cső atmoszférikus kazánhoz		
0,5 M-ES KONCENTRIKUS CSŐ	3318039	7 992 Ft
Ø 80/125 mm-es, alu/alu 0,5 m-es cső atmoszférikus kazánhoz		
RÖGZÍTŐBILINCS	3318015	4 536 Ft
Ø 80-125 mm között állítható, 3 db/cs		

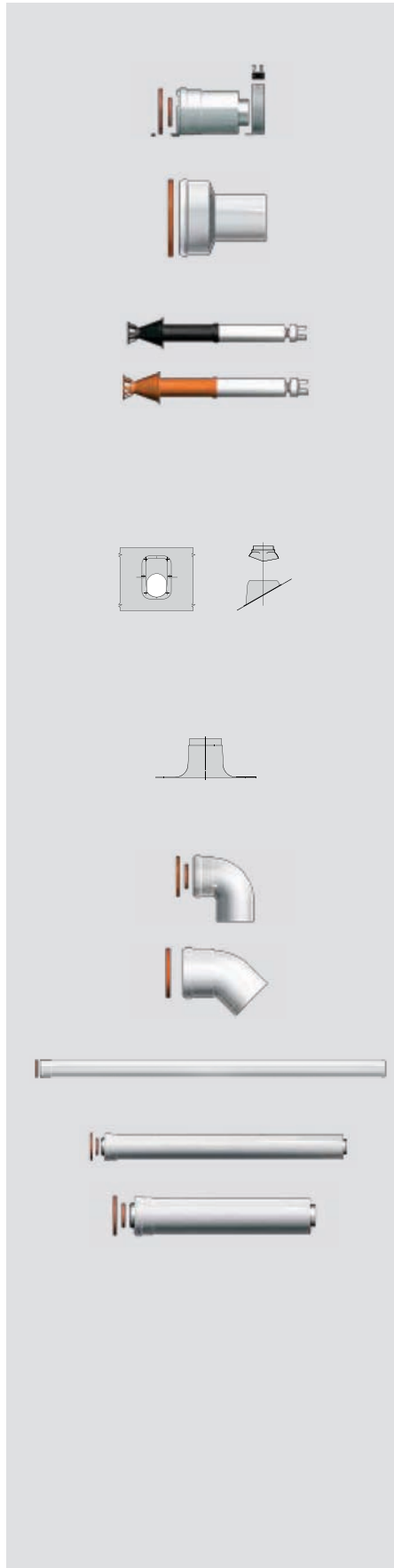


ÉGÉSTERMÉK ELVEZETŐ RENDSZEREK

Cikkszám Nettó listaár

Ø 80 MM-ES, ALU ÉGÉSTERMÉK ELVEZETŐK SZÉTVALASZTOTT RENDSZERHEZ – kezdő- és végelemek

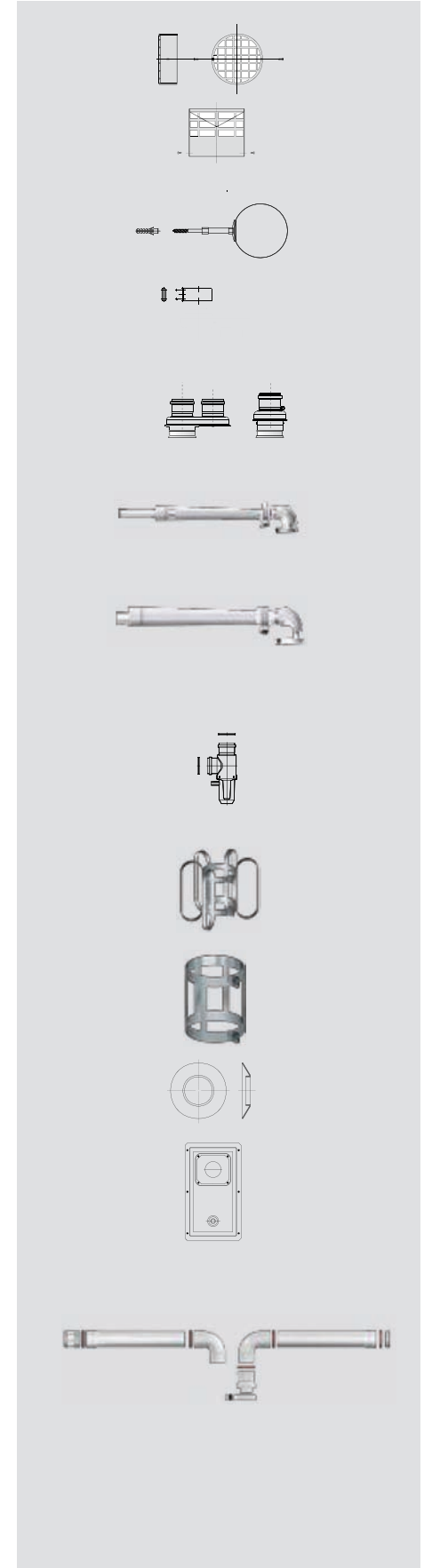
FÜGGŐLEGES INDÍTÓIDOM FÜSTGÁZ ÉS LEVEGŐOLDALRA Ø 80 mm-es szétválasztott rendszer indító szettje atmoszférikus kazánhoz Tartalma: 1 db Ø 60/100 - 80 mm-es, alu füstgázoldali indítóidom, 1 db Ø 80 mm-es levegőoldali tok	3318367	5 184 Ft
ÁTALAKÍTÓ IDOM FÜGGŐLEGES VÉGELEMHEZ Ø 80+80 - 80/125 mm-es átalakító alu/alu függőleges végelem részére, atmoszférikus kazánhoz	3318030	6 100 Ft
TETŐÁTVEZETŐ, FEKETE Ø 80/125 mm-es, alu/alu függőleges végelem Ø 60/100 mm-es átalakítóval atmoszférikus kazánhoz	3318013	26 460 Ft
TETŐÁTVEZETŐ, PIROS Ø 80/125 mm-es, alu/alu függőleges végelem Ø 60/100 mm-es átalakítóval atmoszférikus kazánhoz	3318014	26 460 Ft
FERDETETŐS ÁTVEZETÉSHEZ TAKARÓ GALLÉR, FEKETE Ø 125 mm-es átmérőjű végelem 12-40° közötti dőlésszöggel rendelkező ferdetetűn történő átvezetéséhez	3318009	10 908 Ft
FERDETETŐS ÁTVEZETÉSHEZ TAKARÓ GALLÉR, PIROS Ø 125 mm-es átmérőjű végelem 12-40° közötti dőlésszöggel rendelkező ferdetetűn történő átvezetéséhez	3318010	10 908 Ft
LAPOSTETŐS ÁTVEZETÉSHEZ SZIGETELŐ GALLÉR, FEKETE Ø 125 mm-es átmérőjű végelem lapostetűn történő átvezetéséhez	3318011	9 072 Ft
LAPOSTETŐS ÁTVEZETÉSHEZ SZIGETELŐ GALLÉR, PIROS Ø 125 mm-es átmérőjű végelem lapostetűn történő átvezetéséhez	3318012	9 072 Ft
Ø 80 MM-ES, ALU ÉGÉSTERMÉK ELVEZETŐK SZÉTVALASZTOTT RENDSZERHEZ – további rendszerelemek		
90°-OS KÖNYÖK Ø 80 mm-es, alu 90°-os könyök atmoszférikus kazánhoz, 2 db/cs	3318019	7 452 Ft
45°-OS ÍV Ø 80 mm-es, alu 45°-os ív atmoszférikus kazánhoz, 2 db/cs	3318020	6 804 Ft
2 M-ES CSŐ Ø 80 mm-es, alu 2 m-es cső atmoszférikus kazánhoz	3318022	10 368 Ft
1 M-ES CSŐ Ø 80 mm-es, alu 1 m-es cső atmoszférikus kazánhoz	3318023	5 832 Ft
0,5 M-ES CSŐ Ø 80 mm-es, alu 0,5 m-es cső atmoszférikus kazánhoz, 10 db/cs	3318025	30 996 Ft



Cikkszám Nettó listaár

Itt nem maradt ki vmi sor?

LEVEGŐOLDALI MADÁRVÉDŐ RÁCS Ø 80 mm-es levegőoldali madárvédő rács, műanyag	3318028	1 620 Ft
FÜSTGÁZOLDALI MADÁRVÉDŐ RÁCS Ø 80 mm-es füstgázoldali madárvédő rács, inox	3318027	2 916 Ft
RÖGZÍTŐBILINCS Ø 80-125 mm között állítható, 3 db/cs	3318015	4 536 Ft
KÖZÖSÍTŐ IDOM Ø 80+80 - 60/100 mm-re közösítő idom, alu, atmoszférikus kazánhoz	3318033	8 392 Ft
SZÉTVALASZTÓ IDOM Ø 60/100 - 80+80 mm-re szétválasztó idom, alu, atmoszférikus kazánhoz	3318034	7 992 Ft
LAS BEKÖTŐ KÉSZLET C42-ES KONFIGURÁCIÓHOZ Ø 60/100 mm-es LAS bekötő készlet, alu/alu, atmoszférikus kazánhoz Tartalma: 90°-os könyök, 0,75 m-es cső C42-es kéménycsatlakozáshoz, takaró karima, tömítések, csavarok	3318041	15 493 Ft
LAS BEKÖTŐ KÉSZLET B32-ES KONFIGURÁCIÓHOZ Ø 60/100 mm-es LAS bekötő készlet, alu/alu, atmoszférikus kazánhoz Tartalma: 90°-os könyök, 0,75 m-es cső B32-es kéménycsatlakozáshoz, takaró karima, tömítések, csavarok	3318042	21 060 Ft
T-IDOM KONDENZÁTUM-ELVEZETŐVEL Ø 80 mm-es T-idom kondenzgyűjtő résszel	3318044	20 088 Ft
CSŐRÖGZÍTŐ ELEM Ø 80 mm-es csövekhez rögzítőelem, inox	3318046	5 832 Ft
KÖZPONTOSÍTÓ ELEM Ø 80 mm-es csövekhez központozó elem kéménykürtöbe, inox	3318045	5 832 Ft
TAKARÓGYŰRŰ FALI ÁTVEZETÉSHEZ Ø 80 mm-es EPDM takarógyűrű fali átvezetéshez, 2 db/cs	3318032	3 564 Ft
ELLENŐRZŐ NYÍLÁS Tartalma: ellenőrző nyílás, tömítés, rögzítőcsavarok	3318043	8 424 Ft
Ø 80 MM-ES, ALU ÉGÉSTERMÉK ELVEZETŐK SZÉTVALASZTOTT RENDSZERHEZ – oldalfali alapszett		
VÍZSZINTES ALAPSZETT, L=1000 M Ø 80 mm-es, alu vízszintes alapszett atmoszférikus kazánhoz Tartalma: 2 db Ø 80 mm-es 90°-os könyök, 2 db 1 m hosszú Ø 80 mm-es cső, 1-1 db füstgáz- és levegőoldali indítóidom, madárrács levegő- illetve füstgázoldalra, tömítések, csavarok, rögzítőbilinccs	3318368	20 034 Ft



Termosztátok kazántartozékok



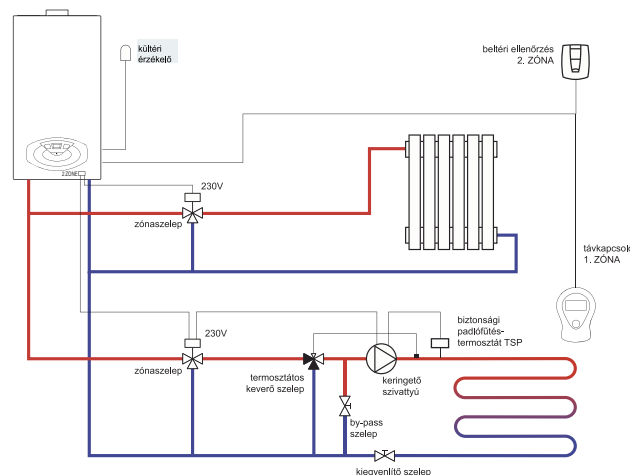
TERMOSZTÁTOK, ÉRZÉKELŐK

GENUS-, CLAS-, ÉS BS-KAZÁNCALÁDOKHOZ

	Cikkszám	Nettó listaár
CLIMA MANAGER Programozható szobatermosztát és fűtési rendszer szabályozó LCD-kijelzővel, magyar nyelvű menüvel, BUS-kommunikáció a kazánnal BS típusú készülékhez nem csatlakoztatható.	3318319	36 040 Ft
SZOBAI ÉRZÉKELŐ Digitális kijelzős hőmérséklet-szabályozó, BUS-kommunikáció a kazánnal BS típusú készülékhez nem csatlakoztatható.	3318447	14 310 Ft
KÜLSŐ HŐMÉRSÉKLET ÉRZÉKELŐ 1 kOhm-os ellenállású ntc érzékelő BS típusú készülékhez nem csatlakoztatható.	3318232	10 070 Ft
PROGRAMOZHATÓ SZOBATERMOSZTÁT Heti programozású vezetékes szobatermosztát	3318239	15 794 Ft
PROGRAMOZHATÓ SZOBATERMOSZTÁT – VEZETÉK NÉLKÜLI Heti programozású vezeték nélküli szobatermosztát. A készülék mellé a 3318240-es fogadóegység egyaránt szükséges.	3318241	23 850 Ft
FOGADÓEGYSÉG PROGRAMOZHATÓ SZOBATERMOSZTÁTHOZ A 3318241-es programozható szobatermosztát fogadóegysége.	3318240	23 840 Ft
INSTANT 2 PROGRAMOZHATÓ SZOBATERMOSZTÁT Heti programozású vezetékes szobatermosztát	3852010	14 310 Ft
BUS INTERFACE KÁRTYA A Clima Manager, a szobai érzékelő és a fűtő modulok kazánnal történő kommunikációjához. 2010. II. félévétől a fűtőmodulok paneljére integrálva. BS típusú készülékhez nem csatlakoztatható.	3318229	6 890 Ft
MULTI BUS PANEL Három csatlakozási lehetőség BUS kommunikációra. BS típusú készülékhez nem csatlakoztatható.	3318449	15 794 Ft



Kétkörös fűtési rendszer elvi kapcsolási vázlata



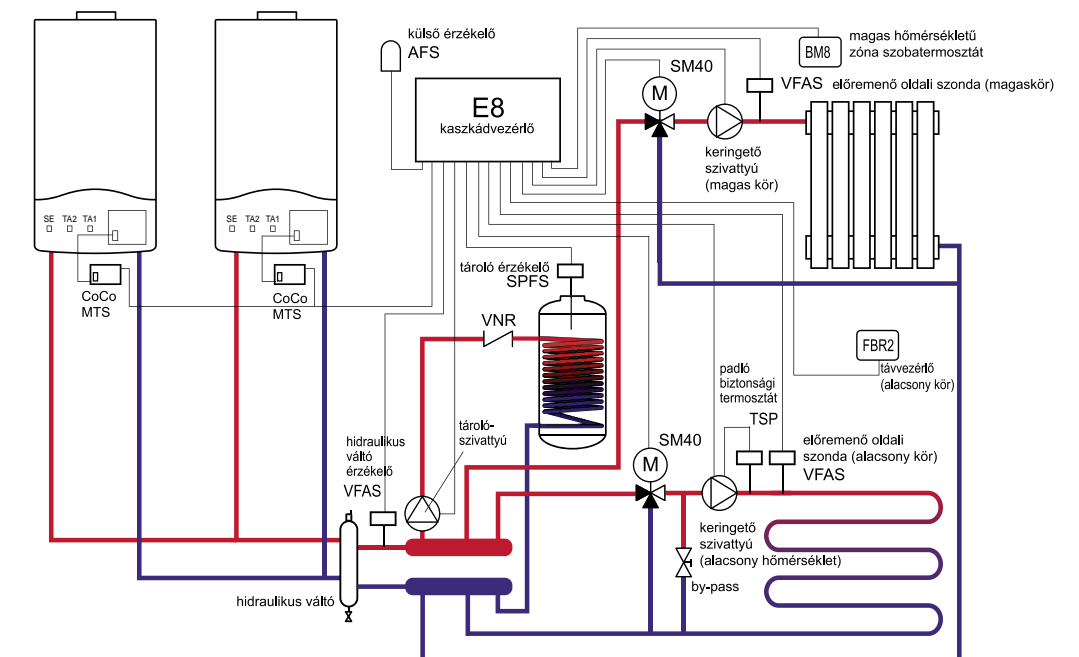
cikkszám	megnevezés	meny.
3318232	külső hőmérséklet érzékelő	1 db
3318319	ClimaManager	1 db
3318447	szobai érzékelő	1 db
3318242	kétkörös interface	1 db

GENUS PREMIUM HP KAZÁNOK KASZKÁDVEZÉRLŐ ELEMEI

	Cikkszám	Nettó listaár
E8 KASZKÁDVEZÉRLŐ 2-4 kazán kaszkádvezérlése 2 fűtőkörre (kevert vagy magas) + hmv	3318282	98 000 Ft
E8 KASZKÁDVEZÉRLŐHÖZ FALIDOBOZ E8 kaszkádvezérlő falra történő telepítéséhez	3318353	59 176 Ft
COCO ADATFORDÍTÓ EGYSÉG E8 vezérlő és Genus Premium HP kazán kommunikációjához, kazánonként 1 db szükséges	3318070	30 680 Ft
BM8 TÁVVEZÉRLŐ Digitális kijelzővel rendelkező hőmérsékletérzékelő és távvezérlő	3318284	55 120 Ft
FBR2 SZOBAI ÉRZÉKELŐ Hőmérsékletérzékelő és szabályozó	3318283	9 880 Ft
VFAS FŰTÉSI ELŐREMENŐ- ÉS HIDRAULIKUS VÁLTÓ-ÉRZÉKELŐ E8 vezérlőhöz fűtési előremenő- és hidraulikus váltó-érzékelő	3318060	4 108 Ft
SPFS HMV-TÁROLÓ ÉRZÉKELŐ E8 vezérlőhöz hmv-tároló érzékelő	3318061	7 987 Ft



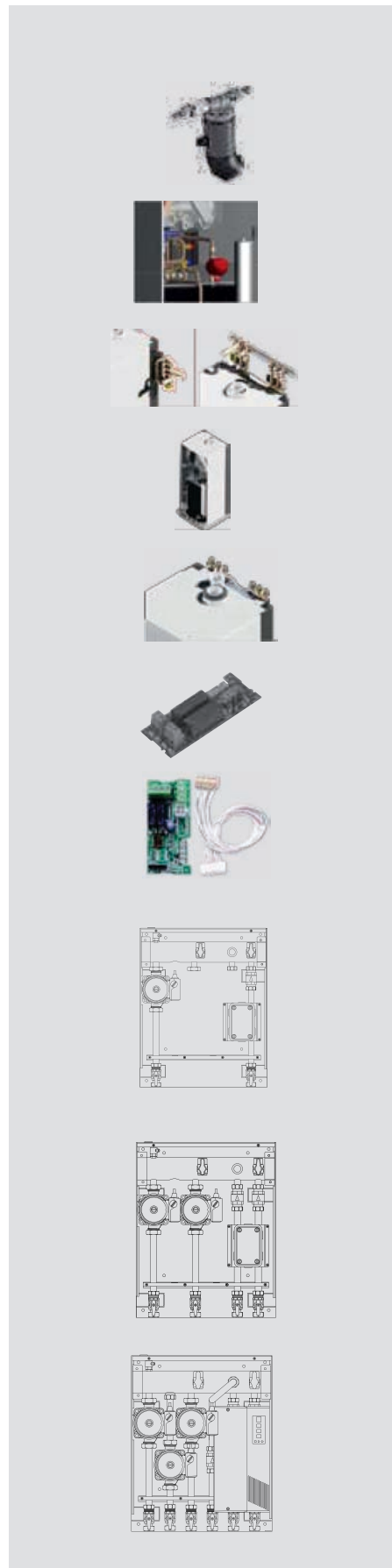
Kaszád rendszer kialakítása egy magas- és egy alacsony fűtési körrel, valamint indirekt tárolóval



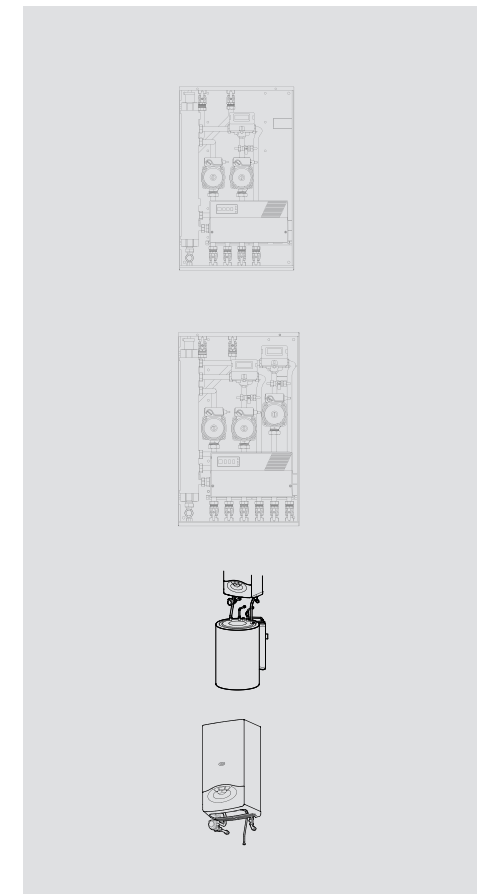
KAZÁNTARTOZÉKOK

GENUS-, CLAS-, ÉS BS KAZÁNCSALÁDOK TARTOZÉKAI

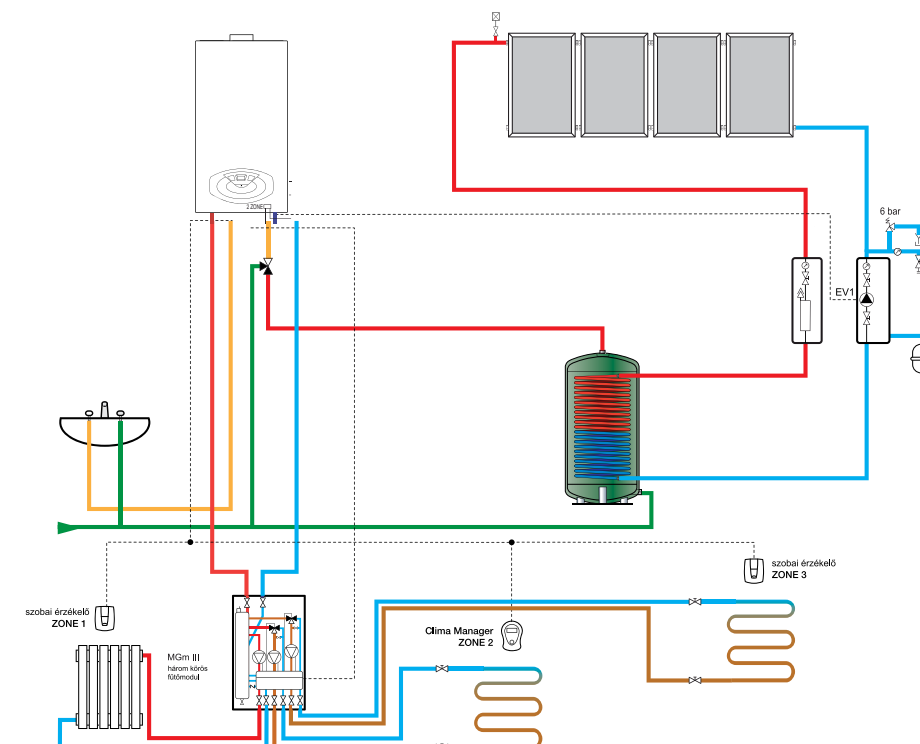
	Cikkszám	Nettó listaár
CIRKULÁCIÓS CSONK Cirkulációs csonk Clas B és Clas B Premium kazánokhoz Tartalma: cirkulációs szivattyú, visszacsapó szelep, csatlakozócső	3678478	51 000 Ft
CIRKULÁCIÓS SZETT Cirkulációs szett Genus Premium FS és Genus Premium Solar FS kazánokhoz Tartalma: cirkulációs szivattyú, visszacsapó szelep, csatlakozócső	3123508	69 854 Ft
BY-PASS KIT By-pass kit Genus Premium FS és Genus Premium Solar FS kazánokhoz, felső és oldalsó szereléshez egyaránt	3123520	23 320 Ft
HMV TÁGULÁSI TARTÁLY hmv tágulási tartály Genus Premium FS és Genus Premium Solar FS kazánokhoz	3123507	15 582 Ft
CSATLAKOZÓ CSÖVEK Csatlakozó csövek Genus Premium FS és Genus Premium Solar FS kazánokhoz	3123574	1 166 Ft
KÉTKÖRÖS INTERFACE Kétkörös vezérlőkártya Clas Premium és Genus Premium kazáncsaládokhoz két szivattyú vagy két zónaszelep vezérlésének lehetősége	3318242	5 088 Ft
SOLAR CLIP-IN Szolár vezérlő egység Ariston kazánhoz (Clas, Clas System, Clas Premium, Genus, Genus Premium, Genus Premium System) A szett tartalma: clip-in vezérlő (1 db), összekötő kábel (1 db), tároló érzékelő (1 db), kollektor érzékelő (1 db), merülőhűvelő (1 db)	3318348	19 980 Ft
MGZ I-ES FŰTŐMODUL MGZ I-es fűtőmodul egy magas hőmérsékletű fűtőkör részére, BUS-kommunikáció a kazán és a fűtőmodul között, BS-készülékhez nem alkalmazható Tartalma: hidraulikus váltó, automata légtelenítő, elzáró-szerelvények, keringető szivattyú, vezérlő, ürítőcsap Mérete: 400 x 500 x 160 mm	3318286	92 114 Ft
MGZ II-ES FŰTŐMODUL MGZ II-es fűtőmodul két magas hőmérsékletű fűtőkör részére, BUS-kommunikáció a kazán és a fűtőmodul között, BS-készülékhez nem alkalmazható Tartalma: hidraulikus váltó, automata légtelenítő, elzáró-szerelvények, keringető szivattyú, vezérlő, ürítőcsap Mérete: 400 x 500 x 160 mm	3318287	120 840 Ft
MGZ III-AS FŰTŐMODUL MGZ III-as fűtőmodul három magas hőmérsékletű fűtőkör részére, BUS-kommunikáció a kazán és a fűtőmodul között, BS-készülékhez nem alkalmazható Tartalma: hidraulikus váltó, automata légtelenítő, elzáró-szerelvények, keringető szivattyú, vezérlő, ürítőcsap	3318346	199 280 Ft



	Cikkszám	Nettó listaár
Mérete: 400 x 500 x 160 mm MGM II-ES FŰTŐMODUL MGM II-es fűtőmodul egy magas- és egy alacsony hőmérsékletű fűtőkör részére, BUS-kommunikáció a kazán és a fűtőmodul között, BS-készülékhez nem alkalmazható Tartalma: hidraulikus váltó, automata légtelenítő, elzáró-szerelvények, keringető szivattyú, motoros keverőszelepek, vezérlő, ürítőcsap Mérete: 440 x 700 x 170 mm	3318288	242 740 Ft
MGM III-AS FŰTŐMODUL MGM III-as fűtőmodul egy magas- és két alacsony hőmérsékletű fűtőkör részére, BUS-kommunikáció a kazán és a fűtőmodul között, BS-készülékhez nem alkalmazható Tartalma: hidraulikus váltó, automata légtelenítő, elzáró-szerelvények, keringető szivattyú, motoros keverőszelepek, vezérlő, ürítőcsap Mérete: 440 x 700 x 170 mm	3318289	262 880 Ft
KIT 1 Tároló-összekötő készlet Clas System 15 CF és FF kazánokhoz Tartalma: hmv tágulási tartály, váltószelep, csatlakozó csövek	3318336	51 480 Ft
KIT 2 Tároló-összekötő készlet Clas System 15 CF és FF kazánokhoz Tartalma: váltószelep, csatlakozó csövek	3318337	35 464 Ft



Többzónás rendszer elvi kapcsolási vázlatja MGm modulal

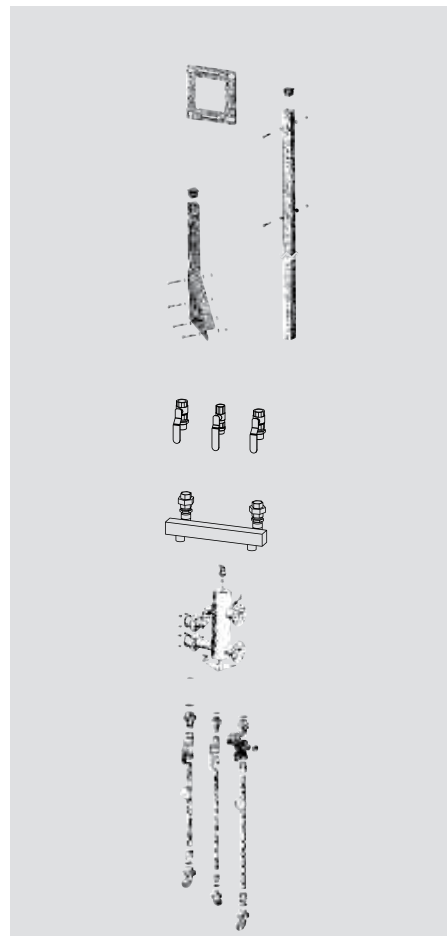


cikkszám	megnevezés	meny.
3318232	külső hőmérséklet érzékelő	1 db
3318319	ClimaManager	1 db
3318447	szobai érzékelő	2 db
3318289	MGM III-as fűtőmodul	1 db
3318348	solar clip-in	1 db

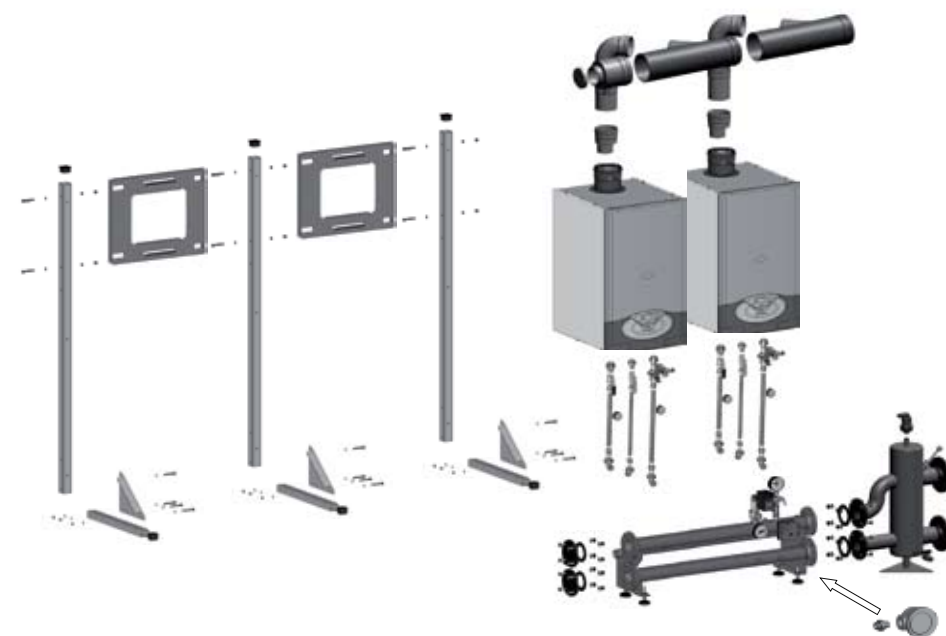
KAZÁNTARTOZÉKOK

GENUS PREMIUM HP KAZÁNOK TARTOZÉKAI

	Cikkszám	Nettó listaár
KAZÁNROGZÍTÓ ELEM Kazánrogzító elem kaszkád telepítéshez	3580771	22 464 Ft
SZERELŐSÍN Szerelősín kaszkád telepítéshez	3580770	20 280 Ft
LÁBAZAT Lábazat szerelősín részére, kaszkád telepítéshez	3580772	14 456 Ft
GOLYÓCSAP KÉSZLET Fűtés- és gázoldali elzárószerelvények	3580788	22 776 Ft
ZÁRÓ CSATLAKOZÓ Csatlakozó elem tömítésekkel	3580787	47 944 Ft
HIDRAULIKUS VÁLTÓ Hidraulikus váltó ürítő-csonkkal és automata légtelenítővel	3580780	332 800 Ft
CSATLAKOZÓ KÉSZLET Fűtőköri és gázoldali csatlakozó készlet Tartalma: flexibilis csatlakozócsövek, hőmérők, elzárószerelvények, áramlásszabályozó, 4 bar-os biztonsági szelep	3580782	115 024 Ft

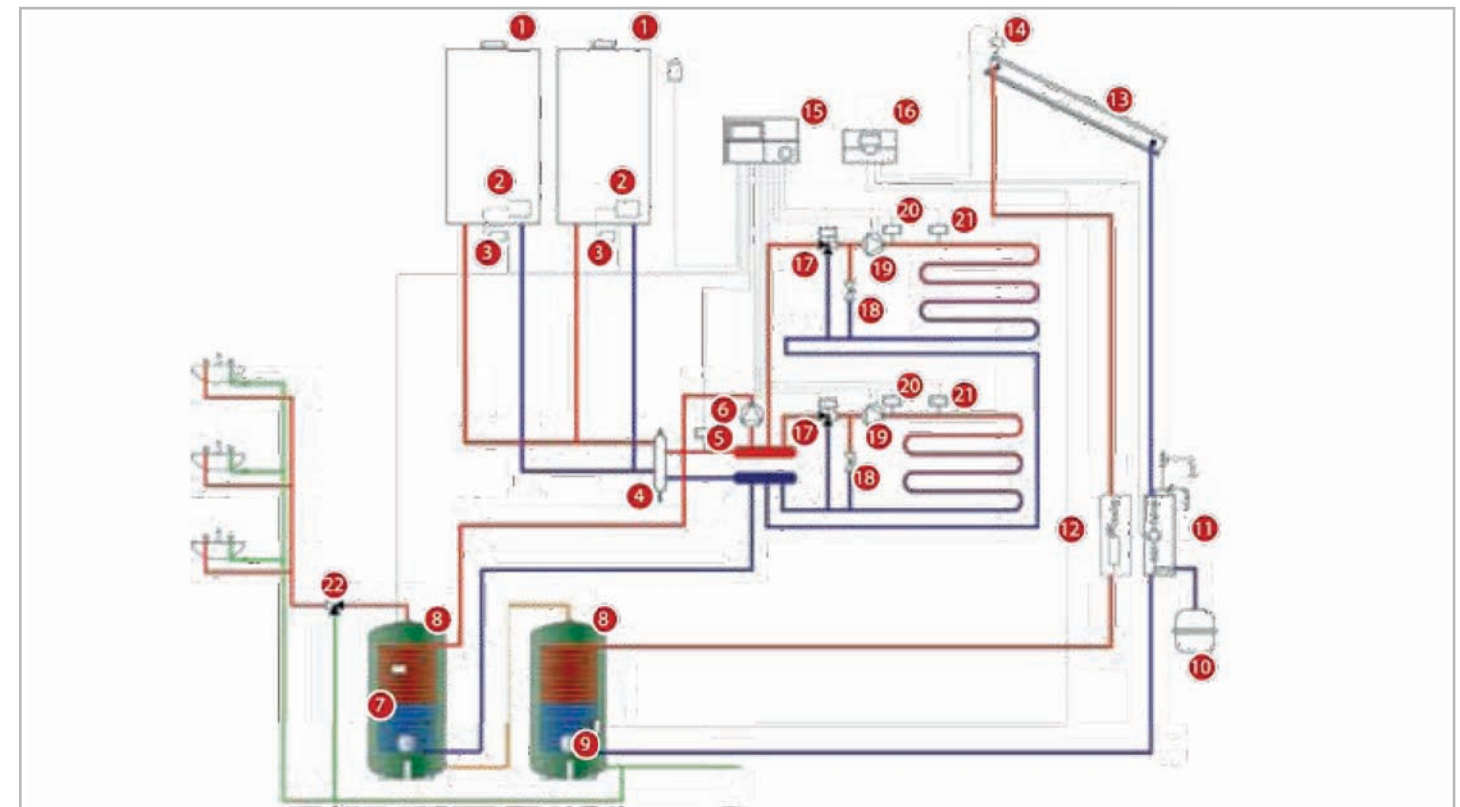


Genus Premium HP hidraulikus oldali kaszkád kapcsolása



cikkszám	megnevezés	menny.
3580771	kazánrogzító elem	2 db
3580770	szerelesín	3 db
3580772	lábazat	3 db
3580788	golyóscsap készlet	2 db
3580782	csatlakozó készlet	2 db
3580780	hidraulikus váltó	1 db
3580789	égéstermek elvezető kaszkád kit készlet	1 db

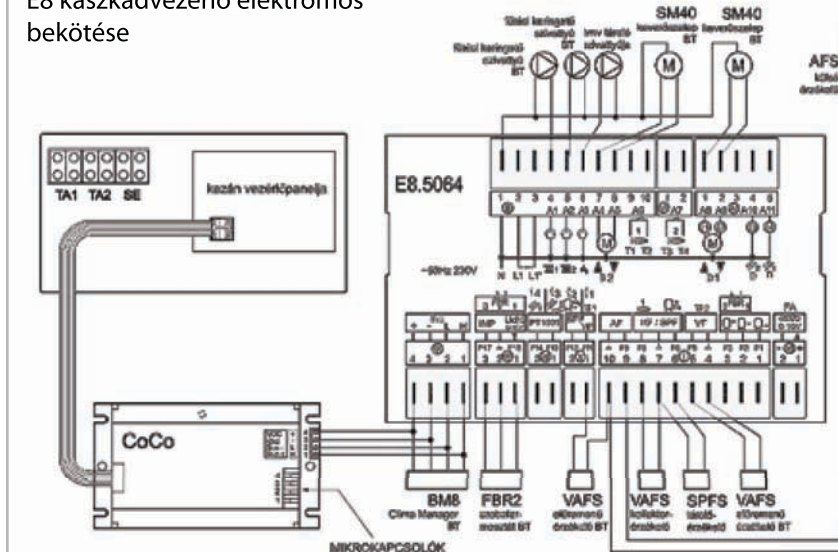
Két alacsony hőmérsékletű zóna két kazán kaszkádba kapcsolásával, két indirekt tárolóval napkollektoros rásegítéssel



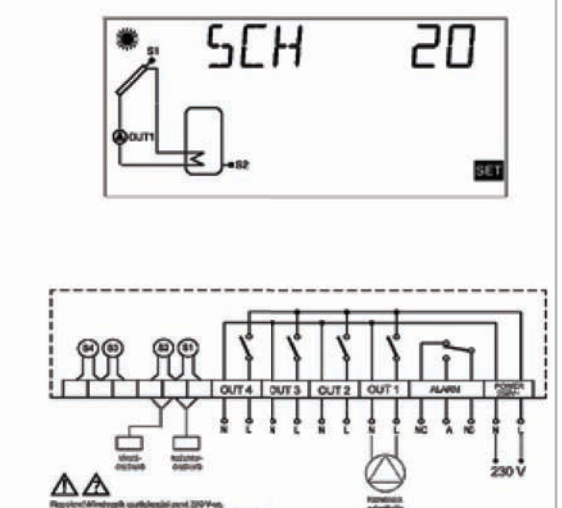
JELMAGYARÁZAT

1 kazán	9 alsó tároló-érzékelő	17 termostikus keverőszelep
2 vezérlőpanel	10 tágulási tartály	18 by-pass szelep
3 CoCo jelfordító egység	11 hidraulikus blokk	19 fűtési keringető szivattyú
4 hidraulikus váltó	12 előremenő modul	20 padlófűtés biztonsági termostátja
5 hidraulikus váltó érzékelő	13 napkollektor	21 előremenő érzékelő
6 hmv tároló szivattyúja	14 kollektor-érzékelő	22 hmv keverőszelep
7 felső tároló-érzékelő	15 E8 kaszkádvezérlő	
8 egyspirálos indirekt tároló	16 Elios szolárvezérlő	

E8 kaszkádvezérlő elektromos bekötése

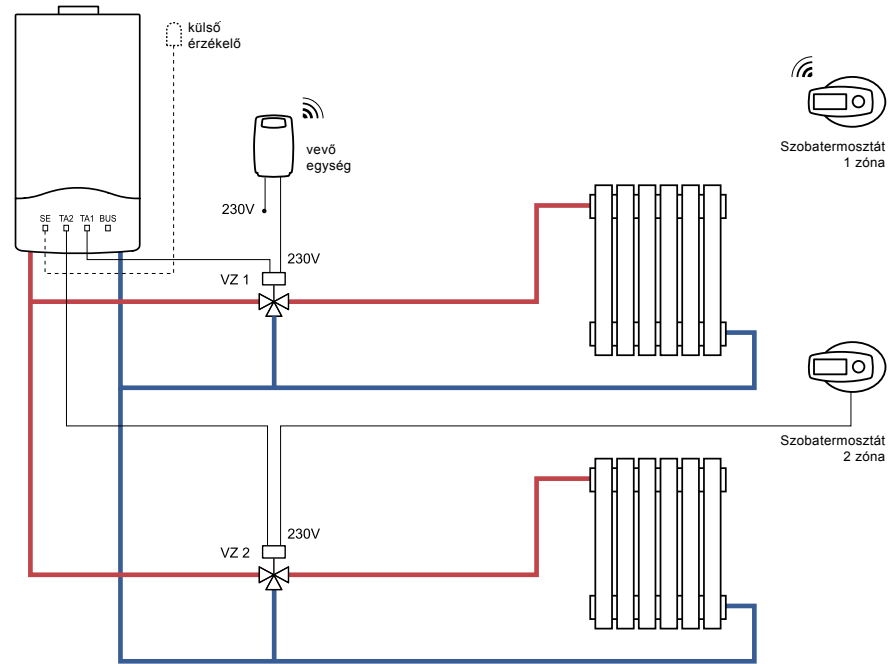


Elios kollektorvezérlő programkódja és elektromos bekötése



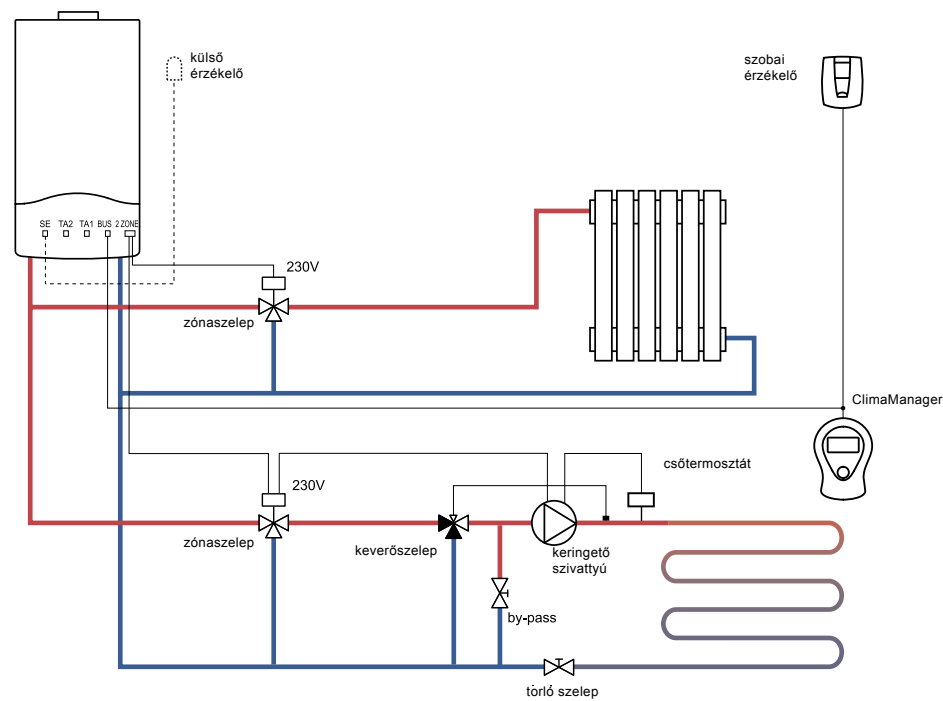
Elvi kapcsolási vázlatok és a hozzá szükséges Ariston tartozékok

Két magas fűtőkör keverőszeleppel és on/off termostáttal



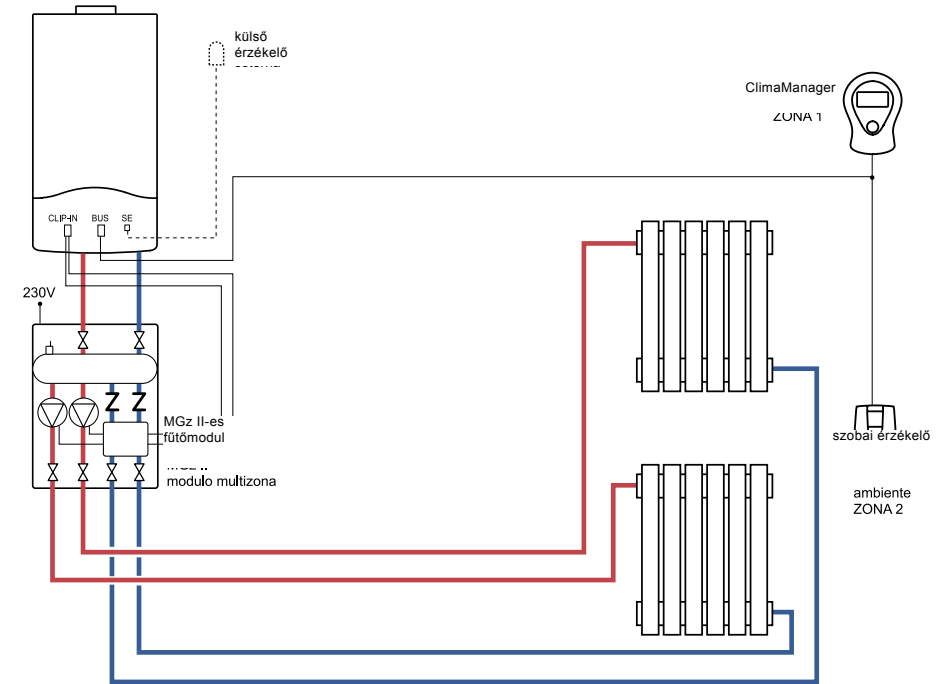
cikkszám	megnevezés	menny.
3318232	külső hőmérséklet érzékelő	1 db
3318240	vezeték nélküli termostát fogadóegysége	1 db
3318241	vezeték nélküli szobatermosztát	1 db
3318239	programozható szobatermosztát	1 db
3318242	kétkörös interface	1 db

Egy magas és egy alacsony kör vezérlése ClimaManagerrel és szobai érzékelővel



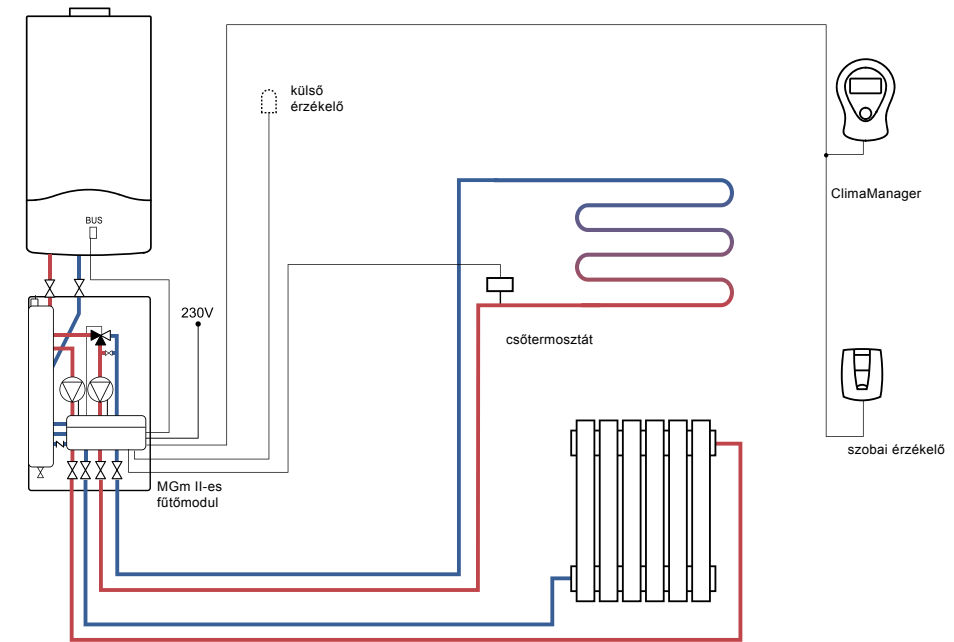
cikkszám	megnevezés	menny.
3318232	külső hőmérséklet érzékelő	1 db
3318319	ClimaManager	1 db
3318447	szobai érzékelő	1 db
3318242	kétkörös interface	1 db

Két magas fűtőkör MGz II-es modulal



cikkszám	megnevezés	menny.
3318232	külső hőmérséklet érzékelő	1 db
3318319	ClimaManager	1 db
3318447	szobai érzékelő	1 db
3318287	MGz II-es fűtőmodul	1 db

Egy magas és egy alacsony fűtőkör MGm II-es modulal



cikkszám	megnevezés	menny.
3318232	külső hőmérséklet érzékelő	1 db
3318319	ClimaManager	1 db
3318447	szobai érzékelő	1 db
3318288	MGm II-es fűtőmodul	1 db

Használati melegvíz hőszivattyúk



A NUOS

számos előnyt kínál...



MEGÚJULÓ ENERGIA

Az innovációs lehetőségek gyakran abban a környezetben rejtőznek, amely nap mint nap körbe vesz minket. A levegő például tele van hővel, egy ingyenes és megújuló energiával, amely a naptól érkezik. A NUOS képes arra, hogy kivonja a tiszta energiát a levegőből, és felhasználja azt a használati melegvíz felmelegítésére.

NUOS: KÖRNYEZETBARÁT VÍZ

HATÉKONY TERMÉK

A Nuos csak 1/3 annyi villamos energiát fogyaszt a víz felmelegítéséhez, mint amennyit egy hagyományos vízmelegítő igényel. A C.O.P. (Coeffcient Of Performance- Teljesítmény Együttható) meghatározza a hőszivattyúval működő berendezések teljesítményét az elért energia és a felhasznált energia közötti arány segítségével. Az elért energia mindig nagyobb mint a felhasznált energia.

C.O.P . > 3 (fali kivitel)

C.O.P . > 3,7 (álló kivitel)

MEGTÉRÜLŐ BEFEKTETÉS

Egy hatékony berendezés kevesebbet fogyaszt; ennek az elvnek megfelelően egy ugyanakkora űrtartalmú vízmelegítőhöz képest a NUOS termék esetében az energia-megtakarítás és gazdaságosság meghaladja a 70%-ot. Emiatt a NUOS ideális befektetés, hiszen ára akár 5 éven belül megtérülhet (ezen adat a készülék típusától és az üzemeltetés körülményétől egyaránt függhet)

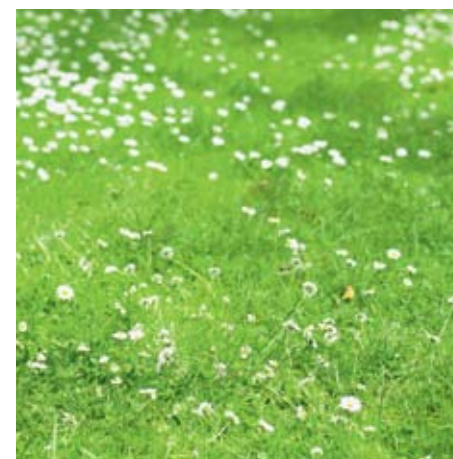
+70%
energia-
megtakarítás

... és kíméli a környezetet



PÁRAMENTESÍTI A KÖRNYEZETET ÉS BIZTOSÍTJA A LÉGCSERÉT

Az alkalmazott környezetbarát technológia további pozitív hatásokat tartalmaz: a hőszivattyúból kilépő levegő kibocsátása a külső térbe, elősegíti a környezet természetes ventilációját és javítja a levegő minőségét, létrehozva ezáltal egy kellemes, frissítő és páramentesítő hatás



A hőszivattyúban használt hűtőfolyadék nagyon fontos amiatt, hogy állandó szinten tartásuk a termék minőségét. Az Ariston által kiválasztott folyadék, az R134A nem károsítja az ózonszintet, az atmoszféra alapvető alkotóelemét, amely az ultrabolya sugarak elleni védelmet biztosítja, mert az „ODP” (Ozone Depletion Potential - Ózonszintbontó Képesség) értéke egyenlő nullával. Nem tartalmaz klórt, amely károsítja a környezetet, nem mérgező és nem gyúlékony, ezáltal tehát a felhasználó és a telepítő számára egyaránt biztonságos. Az R134A gáz a magas termodinamikai tulajdonságainak köszönhetően kiváló teljesítményt garantál.





A HŐSZIVATTYÚ TECHNOLÓGIÁJA

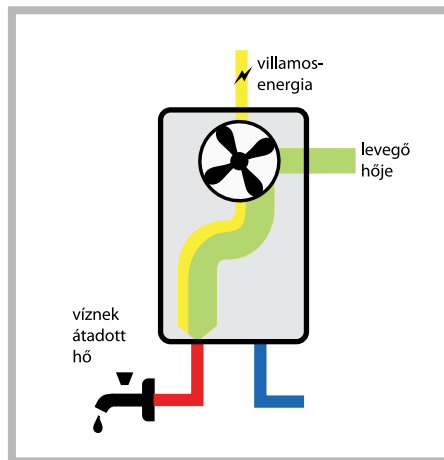
A NUOS egy termodinamikus ciklust használ, amely arra szolgál, hogy felmelegítse a tartályban levő vizet a termikus csoport által beszívott levegő révén, átalakítva a hő természetes áramlását. A hűtőfolyadék (R134A) az állapotváltozások, a kompressziós és expanziós ciklusok révén kiemeli a levegőben levő hőt alacsonyabb hőmérsékleten, és átadja a használati melegvíznek magasabb hőmérsékleten.

Ez a mechanizmus pont fordítva működik a hűtőszekrények esetében. A termék által igényelt villamosenergia mindösszesen annyi, amennyi a ventilátor működéséhez szükséges, ami felfogja a levegőt, illetve amennyi a kompresszor működéséhez szükséges, ami a hűtőfolyadékot cirkuláltatja a csővezetékben.

NUOS ENERGETIKAI KÉPLET

$$100 = 30 + 70$$

Meleg víz Villamos energia Levegő hője



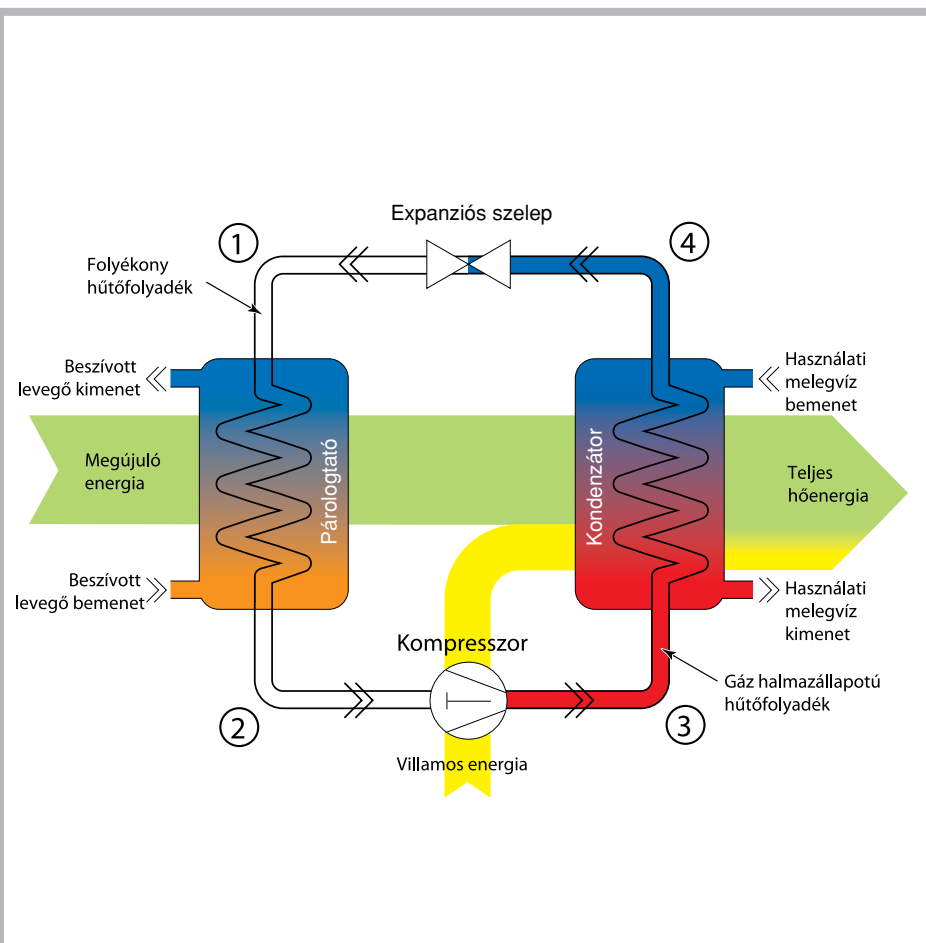
TERMODINAMIKUS CIKLUS (NUOS 80-120)

1-2 Az R134A folyadék áthalad az elpárolgató egységen, és felveszi a beszívott levegő által szállított hőt, majd teljesen elpárolgottatja.

2-3 Az R134A folyadék nyomása a kompresszor belsejében megemelkedik, amely révén megemelkedik a hőmérséklet.

3-4 A felmelegített és összesűrített R134A folyadék a kondenzátorba jut, ahol a hőt átadja a használati melegvíznek, majd folyékony halmazállapotúvá válik.

4-1 Az R134A folyadéknak, miközben áthalad a tágulási szelepen, lecsökken a nyomása és a hőmérséklete, és visszaáll a kezdeti értékekre.



Olvasztás és hatékonyság minden körülmény között

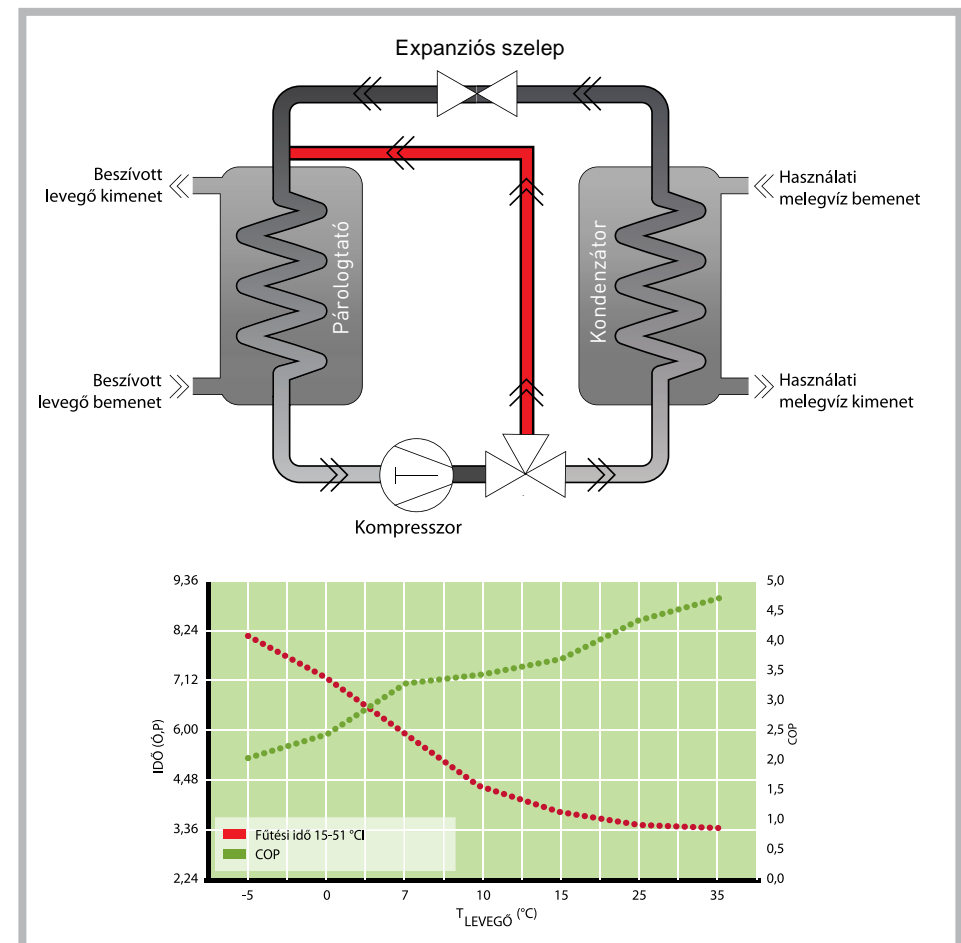
Az átlagos levegő-víz hőszivattyúk egyik jellegzetes korlátja annak a levegőnek a hőmérsékletéhez kapcsolódik, amelyből az energiát veszi. A hőszivattyú hőcserélőjében (elpárolgató egység) a levegő hőmérséklete a beszívás és a kibocsátás között kb. 10°C-ot csökken. Ha a bemeneti levegő alacsonyabb, mint 10°C, akkor ennek következtében a kimeneti levegő a kondenzvíz fagyását okozhatja az elpárolgató egység bordáin, és ennek következtében a hőszivattyú működése leáll. Ez a tény nagyon sok olyan területen, ahol a hőmérséklet gyakran csökken 10°C alá, igényli a hőcserélőhöz szükséges levegő felvételét fűtött környezetből és nem a szabadból. Ebből adódóan azokon a területeken, ahol a beszívott levegő hőmérséklete 10 C alá csökken, a készülék számára szükségessé vált a fűtött helyiségből történő levegőnyerés.

A NUOS EVO 110, NUOS 200 ÉS 250 MONOBLOKKOS KIVITELŰEK A BESZÍVOTT LEVEGŐ HŐMÉRSÉKLETI KORLÁTJÁT 10°C-RÓL -5 °C-RA CSÖKKENTI.

A Defrost (olvasztás) funkciónak köszönhetően a NUOS-nak sikerül azonnal felolvasztani a kialakuló jégréteget, ebből adódóan pedig a készülék egész évben problémamentesen, folyamatosan üzemel -5 C-os beszívott levegőhőmérsékletig.

HOGYAN MŰKÖDIK A DEFROST RENDSZER?

Amikor a levegő hőmérséklete 10°C alá csökken, egy speciális szelep (V) a kompresszorból kis mennyiségű fűtött gázt emel ki. A meleg levegőt közvetlenül az elpárolgató egységbe továbbítja, és ezáltal megakadályozza, hogy megfagyjon.



MAGAS SZINTŰ SZOLGÁLTATÁS MINDEN KÜLSŐ KÖRNYEZETI HŐMÉRSÉKLETEN

A jövő már itt van

A víz melegítéshez a **levegőt** használja. **Komfortos és környezetkímélő** üzem.

A használati melegvíz hőszivattyúk terén az Ariston rendelkezik a legszélesebb és legkomplexebb termékínálattal, amely magas hatékonysággal, s energiatakarékossgal párosul.

Évekkel ezelőtt az Ariston már a zöldenergia felé fordult, melynek eredményeként mára a szektor legfejlettebb technológiájával büszkélkedhet. A fejlesztések eredményeként született meg a NUOS termékcsalád, amely alacsony elektromos-energia fogyasztás mellett, a levegő hőjét hasznosítva állítja elő a használati melegvizet.

A NUOS család monoblokkos és split (kültéri egységgel is rendelkező) kivitelben egyaránt elérhető, és fali, illetve álló kivitelben találhatóak meg 80-300 literes űrtartalomig. Egyes típusok úgy kerültek kialakításra, hogy szolár-rendszerrel is kombinálhatóak.



NUOS-család Monoblokk vagy split?

	SPLIT	MONOBLOKK
Helyiségben történő telepítés	<ul style="list-style-type: none"> a beltéri egység kompakt kivitelű, mert nem tartalmazza a hőszivattyút a gázkör csatlakozása kisdimenziójú csövekkel történik nincs szükség a kondenzvíz-csatlakoztatásra 	
Építészeti szempont		A monoblokkos hmv-hőszivattyúknak nincs kültéri egységük, így az nincs hatással a homlokzati látképre.
Hűtés, páratlanítás		A monoblokkos kivittel a megfelelő légcsatona-hálózat kialakításával lehetőség van a helyiségek hűtésére, valamint páratlanítására.
Zajszint	A hmv-hőszivattyúk esetében a ventilátor és a kompresszor a fő zajforrás. Minthogy ezek a kültéri egységben helyezkednek el, ezen hangok az épületen belül nem észlelhetők.	
Szállítás	A két egység (kültéri és beltéri) okán könnyebb a szállítás.	
Telepítés	A kültéri egység telepítése nem jár különösebb munkával. A falon mindössze ø 50 mm-es lyukat kell fúrni a csövek átvezetéséhez.	
Első bekapcsolás		Az első beindításhoz mindössze a készülék kezelőfelületét kell használni. Nincs szükség hűtőköri ismeretekre és speciális szerszámokra.
Karbantartás	A karbantartás legszükségesebb része az elpárologtató és a ventilátor-rész takarítása. Ez a művelet könnyebben elvégezhető a kültéri egységnél.	

NUOS, a termékcsalád, amely bármely igénynek megfelel

	NUOS 80-100-120	NUOS EVO 110	NUOS EVO SPLIT 80-110	NUOS EVO SPLIT 150-200	NUOS 200-250-250SOL	NUOS EVO SPLIT 300
Útmutató a kiválasztáshoz						
Új építésű lakás vagy nagyobb családi ház		●	●	●	●	●
Új építésű családi ház		●	●	●	●	
Korábbi építésű lakás vagy nagyobb családi ház	●	●	●	●	●	●
Korábbi építésű családi ház	●	●	●	●		
Üzlethelyiség		●	●	●	●	●

● tipikus és ajánlott alkalmazás ● lehetséges alkalmazás



NUOS
sorozat
minden
alkalmazási
területhez

Családi házas telepítési megoldás

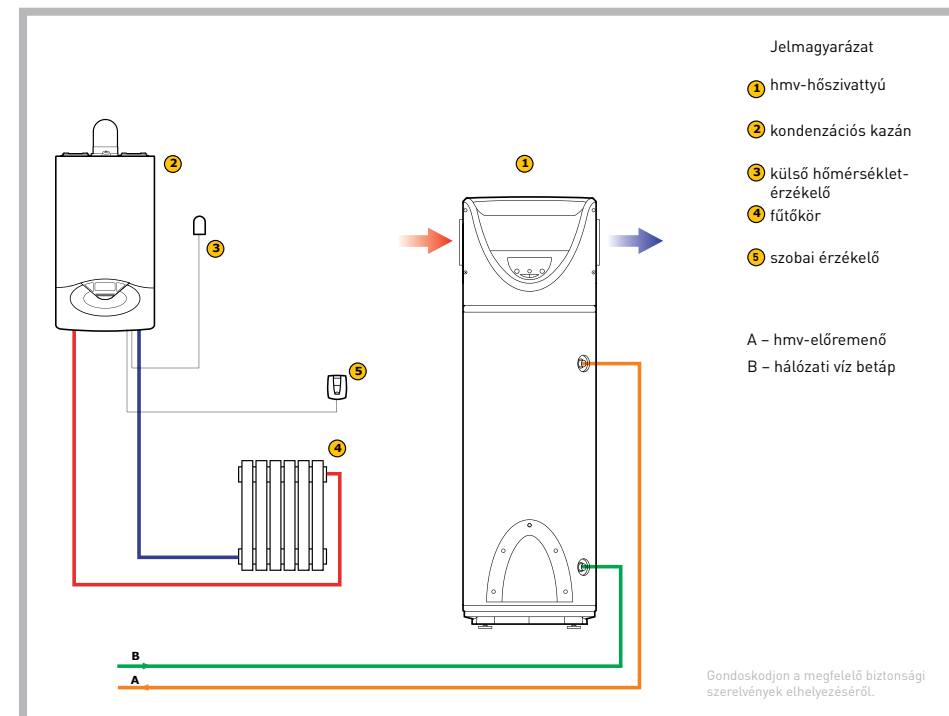
A használati melegvíz a megújuló energiás NUOS hmv-hőszivattyú által van biztosítva, a fűtési hálózat pedig kondenzációs kazánnal van kiszolgálva.



300 m²-ig
8 lakóig

**Nagy rendszerekhez
Könnyű telepíthetőség
Nincs homlokzatcsúfítás**

Komponens	Méret
hmv-hőszivattyú	fali kivitel 80-120 literig fali split kivitel 110-200 literig álló kivitel 200-250 literig álló split kivitel 300 literig
kondenzációs gázkazán	12 kW 18 kW 24 kW 30 kW 35 kW



Megtakarítható energia:

Alapadatok:
150 m²-es, átlagosan szigetelt épület.
Kéményes, 24 kW-os gázkazán.

Megújuló energiás megoldás:
- 200 literes hmv-hőszivattyú
- 24 kW-os kondenzációs gázkazán

Eredmény:

23 % gázmegtakarítás

389 kg-nyi éves CO₂ megtakarítás
32 fával egyenértékű

NUOS 80-100-120:

az egyetlen falra szerelhető változat a piacon

NUOS az első és egyetlen falra szerelhető használati melegvíz hőszivattyú a piacon. Rendelkezésre áll 80, 100 és 120 literes kivitelben. Teljesen kompakt és csendes, úgy tervezték és gyártották, hogy tökéletesen megfeleljen az igényeknek, amikor lecserélnék egy régi, elektromos vízmelegítőt.



10 és 55°C közötti felfűtési adatok 20°C-os környezeti hőmérséklettel és 10°C-os vízbemeneti hőmérséklettel

		Úrtartalom		
		80 l	100 l	120 l
Felmelegítési idő	Hagyományos elektromos vízmelegítő (1200 W)	3.20	4.30	5.10
	NUOS ECO* üzemmód	4.34	6.18	7.48
	NUOS FAST* üzemmód	1.54	2.33	2.51
Energia megtakarítás egy hagyományos elektromos vízmelegítőhöz képest.	NUOS ECO* üzemmód	67%	67%	56%
	NUOS FAST* üzemmód	29%	29%	26%

* Lásd az ECO, FAST és AUTO üzemmódokat a következő oldalon

NUOS

80-100-120



HMV hőszivattyú



EXTRA MEGTAKARÍTÁS



KÖRNYEZETBARÁT R134A GÁZ



ANTILEGIONELLA FUNKCIÓ



HŐMÉRSÉKLET-SZABÁLYOZÁS



TISZTÍTÓNYÍLÁS



POLIURETÁN SZIGETELÉS

- HŐSZIVATTYÚ ÜZEMMÓD (55°C), MELY NAGY ENERGIA-MEGTAKARÍTÁST TESZ LEHETŐVÉ
- ALACSONY ELEKTROMOSENERGIA-FOGYASZTÁS (300W) HŐSZIVATTYÚ ÜZEMMÓDBAN
- BEÉPÍTETT 1200W-OS KIEGÉSZÍTŐ FŰTŐBETÉT
- NAPI PROGRAMOZÁSI LEHETŐSÉG
- ANTILEGIONELLA FUNKCIÓ
- KETTŐS BIZTOSÍTÁSÚ ANÓD
- GYORS FELFŰTÉSI FUNKCIÓ
- 10 C-OS BESZÍVOTT LEVEGŐIG HŐSZIVATTYÚ ÜZEM

innovatív
technológia
A osztály

Műszaki adatok

NUOS		80	100	120
Átlagos leadott hő**	W	930	930	900
Hőszivattyú átlagos villamos fogyasztása**	W	310	310	310
Villamos áram	V	230	230	230
Hőszivattyú maximális hőmérséklete	°C	55	55	55
Max/min levegőhőmérséklet	°C	10/37	10/37	10/37
Maximális melegvíz-mennyiség egy csapoló esetén (40°C)	l	110	141	150
Felfűtési idő**	ó,p	4,05	5,40	6,20
Zajszint 1 méteren	db(A)	38	38	38
Névteljes levegőáramlási sebesség	m ³ /h	150	150	150
Minimális helyiségmért***	m ³	20	20	20
Levegő el- és bevezetés maximális hossza összesen	m	10	10	10
Kondenzátum áramlási sebessége (beömlő levegő 20/25°C)	l/h	0,2/0,6	0,2/0,6	0,2/0,6

**szobahőmérséklet T=20°C, beáramló víz T=15°C, tárolási T=55°C (Az EN 255-3-nak megfelelően)

Méret

		80	100	120		80	100	120	
Hmv-tároló névteljes űrtartalma	l	80	100	120	a	mm	1130	1280	1440
Beépített fűtőelem teljesítménye	W	1200	1200	1200	b	mm	384	536	696
Max. hőmérséklet fűtőelemmel	°C	65	65	65					
Max. nyomás	bar	8	8	8					
Villamos védettség fokozat	IP	X4	X4	X4					

ÁRJEGYZÉK

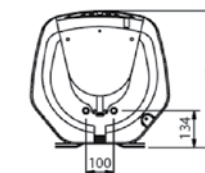
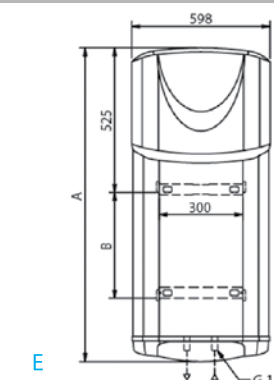
Cikkszám

3210011 3210012 3210013

Nettó listaár

290 000 Ft 299 000 Ft 308 000 Ft

Beáramló hideg víz G1/2"



Kiáramló meleg víz G1/2"



Fali hmv-hőszivattyú

- 3,4-ES COP ÉRTÉK 20 °C-OS BESZÍVOTT LEVEGŐHŐMÉRSÉKLET ESETÉN (EN 255-3)
- 2,6-ES COP ÉRTÉK 7 °C-OS BESZÍVOTT LEVEGŐHŐMÉRSÉKLET ESETÉN (EN 255-3)
- HŐSZIVATTYÚ ÜZEM -5 ÉS 42 °C-OS BESZÍVOTT LEVEGŐHŐMÉRSÉKLET ESETÉN
- HŐSZIVATTYÚS ÜZEMEN 62 °C-OS HŐMÉRSÉKLETŰ HMV-T KÉPES ELŐÁLLÍTANI
- KONDENZÁTORCSŐ A TÁROLÓ KÖRÜL HELYEZKEDIK EL (NEM ÉRINTKEZIK A HMV-VEL)
- ALACSONY ZAJSZINT (CSENDES ÜZEM FUNKCIÓ)
- TITÁNIUMMAL ÖTVÖZÖTT ZOMÁNCOZOTT RÉTEGGEL BEVONT TÁROLÓ
- KIEGÉSZÍTŐ ELEKTROMOS FŰTŐELEM
- AKTÍV ANÓD ÉS MAGNÉZIUM ANÓDOS VÉDELEM
- LCD-KIJELZŐ
- HŐSZIVATTYÚ-, GYORSFELFŰTŐ-, ÉS ANTILEGIONELLA FUNKCIÓVAL RENDELKEZIK, IDŐZÍTHETŐSÉG



KÖRNYEZETBARÁT R134A GÁZ



ANTILEGIONELLA FUNKCIÓ



új generációs fali hmv hőszivattyú

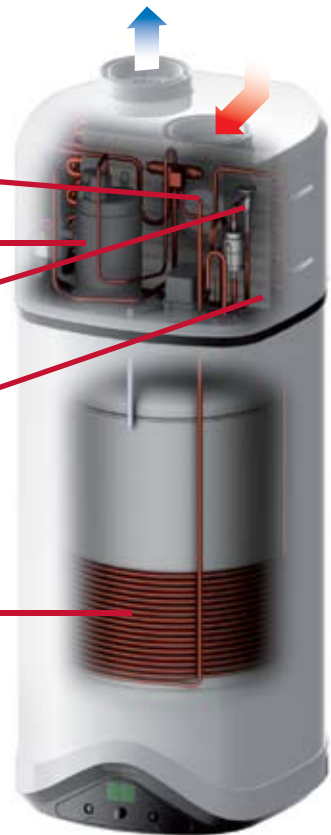
VENTILÁTOR

KOMPRESSZOR

EXPANZIÓS SZELEP

PÁROLOGTATÓ

KONDENZÁTOR



Műszaki adatok

		110
NUOS EVO		
COP-érték 20 °C-os levegő esetén 15-55 °C-os hmv esetén (EN 255-3)		3,4
COP-érték 7 °C-os levegő esetén 15-55 °C-os hmv esetén (EN 255-3)		2,6
COP-érték az EN 16147 szerint		2,7
Min/max beszívott levegőhőmérséklet	°C	-5/42
Levegőoldali hőteljesítmény 20 °C-on *	W	850
Átlagos teljesítményfelvétel *	W	250
Felfűtési idő 20 °C-os levegőhőmérséklet esetén *	h/min	6,30
Felfűtési idő 7 °C-os levegőhőmérséklet esetén *	h/min	8,20
Maximális melegvíz-mennyiség (40 °C-on) **	lt	169
Tároló kapacitása	lt	110
Hővesztés 24 h alatt	W	0,5
Maximális üzemi nyomás	bar	8
Feszültség / maximális áramfogyasztás *	V / W	220/1460
Elektromos fűtőszál teljesítménye	W	1200
Átlagos légszállítás	m3/h	100-200
Üzemeltetéshez szükséges minimális tér ***	m3	20
Zajszint 1 m-es távolságból	dB(A)	35
Tömeg (üresen)	kg	55
Elektromos védettségi fokozat		IPX4
Szigetelés vastagsága	mm	41
Hidraulikus csatlakozások mérete	"	1/2M
A telepítési helyiség minimális hőmérséklete	°C	1

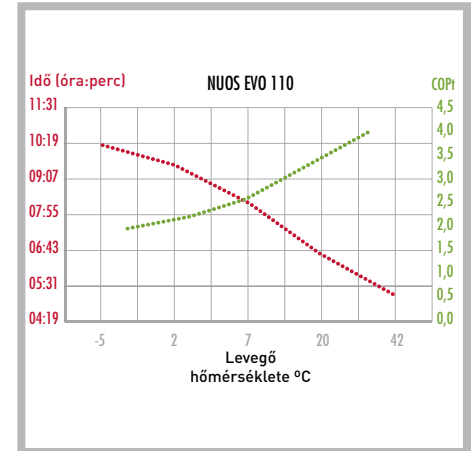
ÁRJEGYZÉK

CIKKSZÁM

3603545

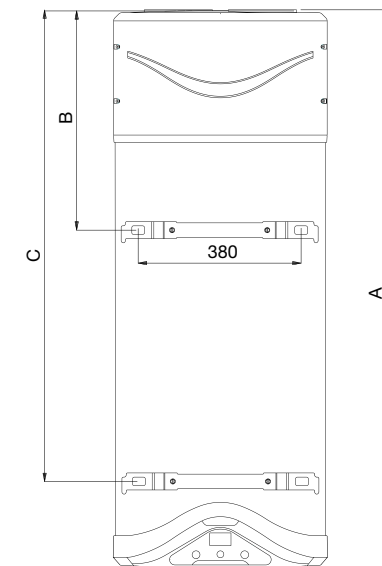
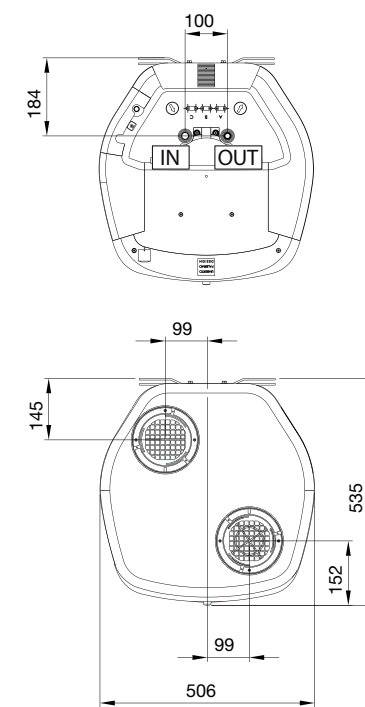
NETTÓ LISTAÁR

250 000Ft



Befoglaló méretek

110	
a mm	1398
b mm	515
c mm	1117



IN hálózati víz betáp, 1/2"
OUT hmv előremenő, 1/2"



Fali hmv-hőszivattyú kültéri egységgel

- 3,5-ES COP ÉRTÉK 20 °C-OS BESZÍVOTT LEVEGŐHŐMÉRSÉKLET ESETÉN (EN 255-3)
- 2,9-ES COP ÉRTÉK 7 °C-OS BESZÍVOTT LEVEGŐHŐMÉRSÉKLET ESETÉN (EN 255-3)
- HŐSZIVATTYÚ ÜZEM -5 ÉS 42 °C-OS BESZÍVOTT LEVEGŐHŐMÉRSÉKLET ESETÉN
- HŐSZIVATTYÚS ÜZEMEN 62 °C-OS HŐMÉRSÉKLETŰ HMV-T KÉPES ELŐÁLLÍTANI
- KONDENZÁTORCSŐ A TÁROLÓ KÖRÜL HELYEZKEDIK EL (NEM ÉRINTKEZIK A HMV-VEL)
- ALACSONY ZAJSZINT (CSENDES ÜZEM FUNKCIÓ)
- TITÁNIUMMAL ÖTVÖZÖTT ZOMÁNCOZOTT RÉTEGGEL BEVONT TÁROLÓ
- KIEGÉSZÍTŐ ELEKTROMOS FŰTŐELEM
- AKTÍV ANÓD ÉS MAGNÉZIUM ANÓDOS VÉDELEM
- LCD-KIJELZŐ
- HŐSZIVATTYÚ-, GYORSFELFŰTŐ-, SZABADSÁG-, AUTO- ÉS ANTILEGIONELLA
- FUNKCIÓVAL RENDELKEZIK, IDŐZÍTHETŐSÉG



KÖRNYEZETBARÁT R134A GÁZ



ANTILEGIONELLA FUNKCIÓ



RENDKÍVÜL CSENDES



Fali kivitelű
110 literes hmv-
hőszivattyú
a kültéri egységnek
köszönhetően
alacsony zajszinttel

KONDENZÁTOR

PÁROLOGTATÓ

VENTILÁTOR

EXPANZIÓS SZELEP

KOMPRESSZOR



Műszaki adatok

		110
COP-érték 20 °C-os levegő esetén 15-55 °C-os hmv esetén (EN 255-3)		3,6
COP-érték 7 °C-os levegő esetén 15-55 °C-os hmv esetén (EN 255-3)		2,9
COP-érték az EN 16147 szerint		2,61
Min/max beszívott levegőhőmérséklet	°C	-5/42
Levegőoldali hőteljesítmény 20 °C-on *	W	1750
Átlagos teljesítményfelvétel *	W	510
Felfűtési idő 20 °C-os levegőhőmérséklet esetén *	h/min	3,00
Felfűtési idő 7 °C-os levegőhőmérséklet esetén *	h/min	3,42
Maximális melegvíz-mennyiség (40 °C-on) **	lt	169
Tároló kapacitása	lt	110
Hővesztesség 24 h alatt	W	0,5
Maximális üzemi nyomás	bar	8
Feszültség / maximális áramfogyasztás	V / W	220/1950
Elektromos fűtőszál teljesítménye	W	1200
Tömeg (üresen)	kg	38
Elektromos védettség fokozat		IPX4
Szigetelés vastagsága	mm	41
Hidraulikus csatlakozások mérete		1/2M
A telepítési helyiség minimális hőmérséklete	°C	1
KÜLTÉRI EGYSÉG		
Hűtőkör csatlakozások mérete	"	1/4-3/8
Tömeg (üresen)	kg	27
Átlagos légszállítás	m ³ /h	1100
Üzemeltetéshez szükséges minimális tér	dB[A]	55
Hangnyomásszint	dB[A]	39
Zajszint 5 m-es távolságból	bar	12
Max. üzemi nyomás a hűtőkörön (alacsony nyomású oldalon)	bar	27
Max. üzemi nyomás a hűtőkörön (magas nyomású oldalon)		IPX4
Elektromos védettség	m	6
Maximális távolság a beltéri egységtől	m	3
Maximális szintkülönbség a beltéri egységtől		

* vízhőmérséklet 15-55 °C, beszívott levegő hőmérséklete 20 °C (EN 255-3)
** vízhőmérséklet 15-62 °C, beszívott levegő hőmérséklete 20 °C (EN 255-3)

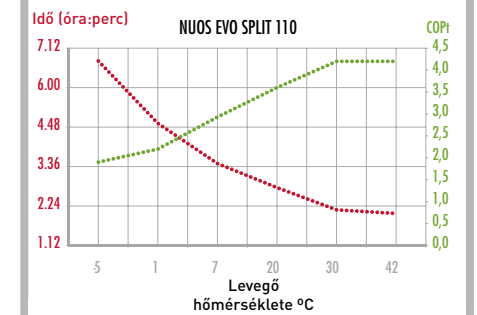
ÁRJEGYZÉK

CIKKSZÁM

3603547

NETTÓ LISTAÁR

270 000Ft

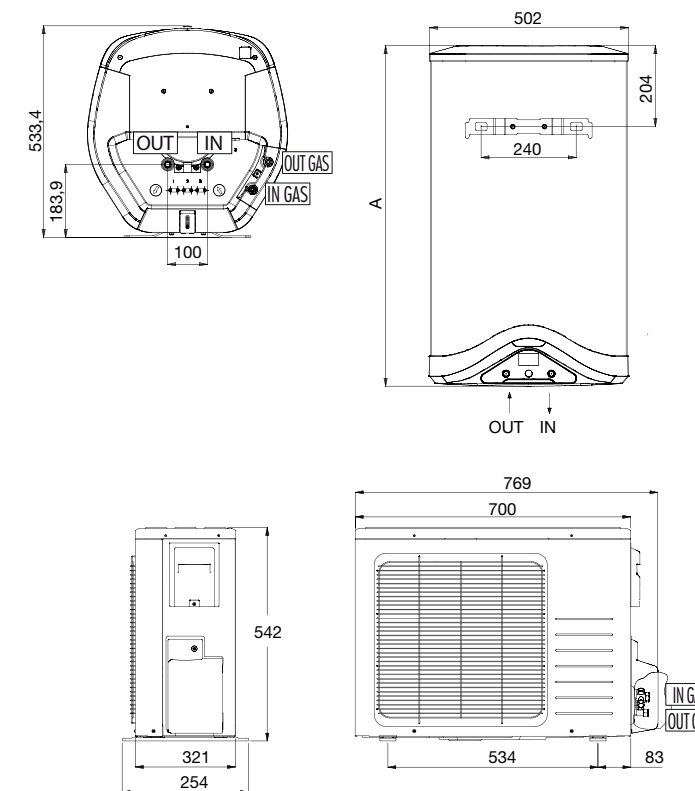


hmv hőmérséklet: 15-55 °C (EN 255-3)



Befoglaló méretek

a mm	110
	1085



IN hálózati víz betáp, 1/2"
OUT hmv előremenő, 1/2"
IN GAS gázoldali bemenet, 1/4"
OUT GAS gázoldali kimenet, 3/8"

Hasznos funkciók egy könnyen kezelhető, mosolygós interface-ben

GREEN ÜZEMMÓD

Ez a környezetbarát funkció a maximális energia-megtakarítást biztosítja. A gép kizárólag hőszivattyúként működik, max. 62°C-ra melegítve a használati melegvizet.

BOOST ÜZEMMÓD

Ez a funkció a minimumra csökkenti a fűtési időt, megnövelve így a komfortot. A gép egyszerre működik mint hőszivattyú és mint 1,5 kW-os elektromos ellenállás, felgyorsítva a víz felmelegítését. Amikor eléri a 62°C-ot, a hőszivattyú kikapcsol és a két ellenállás tovább működik (1+1,5 kW) egészen 75°C-ig.



AUTO ÜZEMMÓD

Ez az automata funkció biztosítja a legjobb kompromisszumot a kényelem és a takarékoság között. A gép optimalizálja az aktiválási logikát a hőszivattyúnál és az ellenállásnál.

ANTILEGIONELLA FUNKCIÓ

Ez a funkció automatikus fertőtlenítési ciklusokat visz véghez havi gyakorisággal. A gép, ha szükséges, 60°C-ra melegíti fel a használati melegvizet, és ezen a fokon tartja annyi ideig, amely elegendő ahhoz, hogy elpusztítsa a tartályban esetlegesen kialakult baktérium-tenyészetet.

NUOS – NUOS SOL

200-250



HMV hőszivattyú



KÖRNYEZETBARÁT R134A GÁZ



EXTRA MEGTAKARÍTÁS



TISZTÍTÓNYÍLÁS



POLIURETÁN SZIGETELÉS



SZOLÁR CSATLAKOZTATÁSI LEHETŐSÉG



FAGYVÉDELMI RENDSZER



ANTILEGIONELLA FUNKCIÓ



HŐMÉRSÉKLET-SZABÁLYOZÁS

- COP-ÉRTÉK: 3,7
- KETTŐS BIZTOSÍTÁSÚ ANÓD
- GYÁRI VAGY EGYEDI PROGRAMOZÁS LEHETŐSÉGE
- FEKETTVE TÖRTÉNŐ SZÁLLÍTÁS LEHETŐSÉGE
- JÓ HATÁSFOK -5 °C HŐMÉRSÉKLETŰ BESZÍVOTT LEVEGŐIG
- SZOLÁR-RENDSZER CSATLAKOZTATÁSÁNAK LEHETŐSÉGE (KIZÁRÓLAG A 250 SOL TÍPUS ESETÉBEN)
- ANTILEGIONELLA VÉDELLEM
- GYORS FELFŰTÉSI IDŐ
- VARIÁLHATÓ LEVEGŐ-ELVEZETÉS
- CIRKULÁCIÓS CSONK ÉS FELSŐ TÁROLÓ-ÉRZÉKELŐ HELY (CSAK A NUOS 250 SOL ESETÉN)

A osztály,
kis
energiaigény

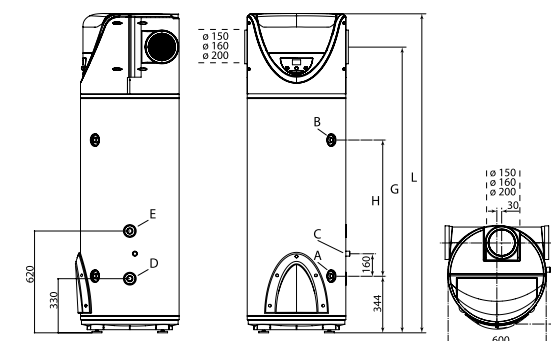
Műszaki adatok

		NUOS			NUOS		
		200 EXT	250 EXT	250 SOL EXT	200	250	
felfűtési idő (*)	h:min	3:30	4:03	4:03	H mm	568	820
maximális melegvíz-mennyiség egy csapoló esetén (55°C)	l	280	370	370	G mm	1478	1738
QPr (24 óra)	KWh	0,6	0,65	0,65	L mm	1700	1960
max. üzemi nyomás	bar		6				
feszültség / max. teljesítményfelvétel (*)	V/W		220-240/2500				
átlagos villamos fogyasztás	W		750				
maximális villamos fogyasztás	W		950				
teljesítmény	W		1000+1500				
átlagos légáramlási sebesség	m3/h		500				
maximális légáramlási sebesség	m3/h		700				
üzemeltetéshez szükséges min. tér (**)	m3		20				
zajsztint	dB (A)		54				
tömeg	kg	90	95	110			

* a megadott értékek 15 °C levegőhőmérséklet és 71% relatív páratartalom mellett, 15°C belépő víz hőmérséklettel kerültek meghatározásra
** légszatorna-hálózat nélküli üzemeltetés esetén

ÁRJEGYZÉK

Cikkszám	3210031	3210017	3210018
Nettó listaár	550 000 Ft	560 000 Ft	640 000 Ft



A 3/4"-es csonk, hmv előremenő
B 3/4"-es csonk, hmv betáp
C kondenzátum elvezető
D 3/4"-es csonk, szolárköri előremenő (csak a 250 SOL típusnál)
E 3/4"-es csonk, szolárköri visszatérő (csak a 250 SOL típusnál)



Álló kivitelű hmv-hőszivattyú kültéri egységgel

- 3,7-ES COP ÉRTÉK 20 °C-OS BESZÍVOTT LEVEGŐHŐMÉRSÉKLET ESETÉN [EN 255-3]
- 2,9-ES COP ÉRTÉK 7 °C-OS BESZÍVOTT LEVEGŐHŐMÉRSÉKLET ESETÉN [EN 255-3]
- HŐSZIVATTYÚ ÜZEM -5 ÉS 42 °C-OS BESZÍVOTT LEVEGŐHŐMÉRSÉKLET ESETÉN
- HŐSZIVATTYÚS ÜZEMBEN 62 °C-OS HŐMÉRSÉKLETŰ HMV-T KÉPES ELŐÁLLÍTANI
- KONDENZÁTORCSÓ A TÁROLÓ KÖRÜL HELYEZKEDIK EL (NEM ÉRINTKEZIK A HMV-VEL)
- ALACSONY ZAJSZINT (CSENDES ÜZEM FUNKCIÓ)
- TITÁNIUMMAL ÖTVÖZÖTT ZOMÁNCOZOTT RÉTEGGEL BEVONT TÁROLÓ
- NAGY TELJESÍTMÉNYŰ KIEGÉSZÍTŐ ELEKTROMOS FŰTŐELEM
- AKTÍV ANÓD ÉS MAGNÉZIUM ANÓDOS VÉDELEM
- LCD-KIJELZŐ
- HŐSZIVATTYÚ-, GYORSFELFŰTŐ-, AUTO- ÉS ANTILEGIONELLA FUNKCIÓVAL RENDELKEZIK, IDŐZÍTHETŐSÉG



KÖRNYEZETBARÁT R134A GÁZ



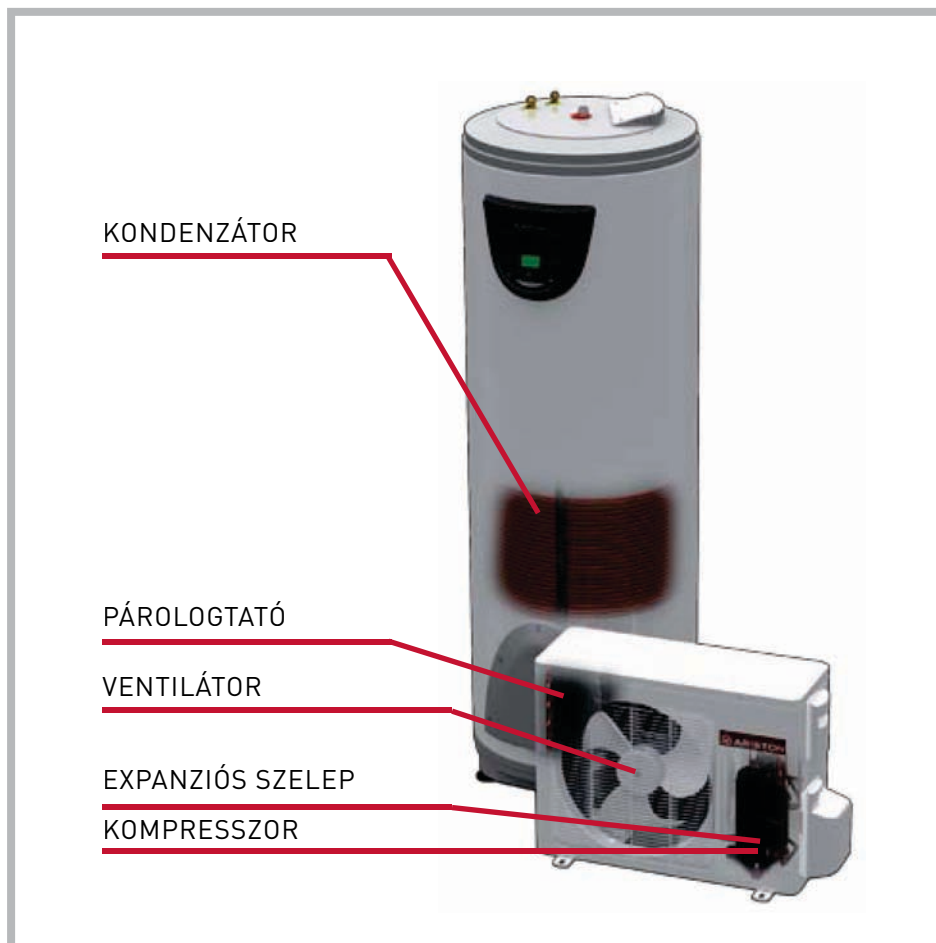
FAGYVÉDELMI RENDSZER



ANTILEGIONELLA FUNKCIÓ



RENDKÍVÜL CSENDES

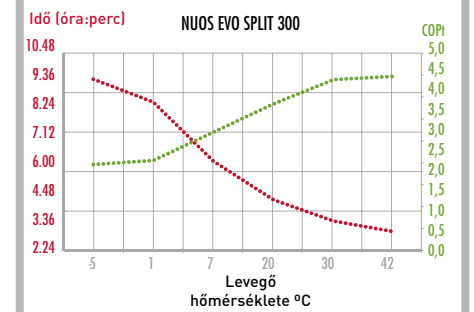


Alacsony zajszintű, nagy tárolókapacitással rendelkező hmv-hőszivattyú.

Műszaki adatok

		300
COP-érték 20 °C-os levegő esetén 15-55 °C-os hmv esetén [EN 255-3]		
COP-érték 7 °C-os levegő esetén 15-55 °C-os hmv esetén [EN 255-3]		3,6
COP-érték az EN 16147 szerint		2,9
Min/max beszívott levegőhőmérséklet	°C	-5/ 42
Levegőoldali hőteljesítmény 20 °C-on *	W	2450
Átlagos teljesítményfelvétel *	W	680
Felfűtési idő 20 °C-os levegőhőmérséklet esetén *	H/min	5,30
Felfűtési idő 7 °C-os levegőhőmérséklet esetén *	H/min	7,15
Maximális melegvíz-mennyiség (40 °C-on) **	lt	549
Tároló kapacitása	lt	300
Hővesztés 24 h alatt	W	0,63
Maximális üzemi nyomás	bar	6
Feszültség / maximális áramfogyasztás *	V / W	227&2500
Elektromos fűtőszál teljesítménye	W	1500+1000
Tömeg (üresen)	Kg	87
Elektromos védettség fokozat		IPX4
Szigetelés vastagsága	mm	50
Hidraulikus csatlakozások mérete	"	3/4M
A telepítési helyiség minimális hőmérséklete	°C	1
KÜLTÉRI EGYSÉG		
Hűtőkör csatlakozások mérete	"	1/4 - 3/8
Tömeg (üresen)	kg	32
Átlagos légzállítás	m ³ /h	1300
Üzemeltetéshez szükséges minimális tér	dB(a)	60
Hangnyomás szint	dB(a)	42
Zajszint 5 m-es távolságból	bar	12
Max. üzemi nyomás a hűtőkörön (alacsony nyomású oldalon)	bar	27
Max. üzemi nyomás a hűtőkörön (magas nyomású oldalon)		IPX4
Elektromos védettség	m	6
Maximális távolság a beltéri egységtől	m	3

* vízhőmérséklet 15-55 °C, beszívott levegő hőmérséklete 20 °C [EN 255-3]
 ** vízhőmérséklet 15-62 °C, beszívott levegő hőmérséklete 20 °C [EN 255-3]



ÁRJEGYZÉK

CIKKSZÁM

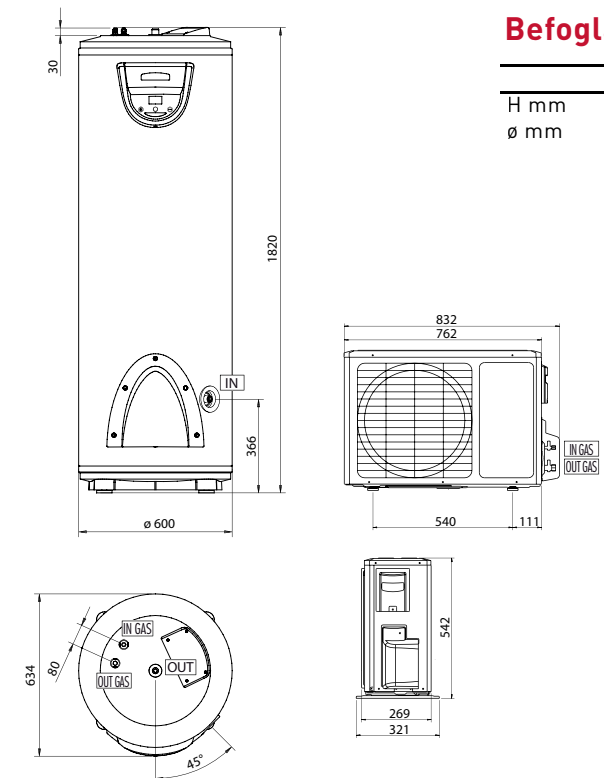
3069414

NETTÓ LISTAÁR

460 000 Ft

Befoglaló méretek

300	
H mm	1820
ø mm	634



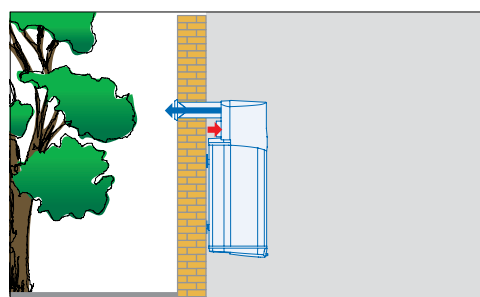
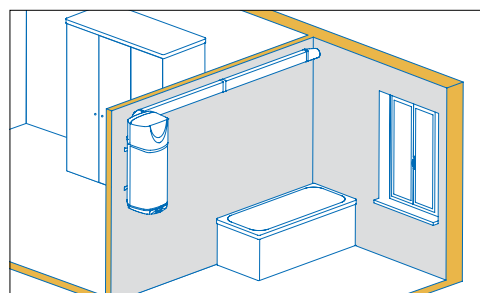
IN hálózati víz betáp, 3/4"
 OUT hmv előremenő, 3/4"
 IN GAS gázoldali bemenet, 1/4"
 OUT GAS gázoldali kimenet, 3/8"

Lehetséges légcsatorna-kialakítások

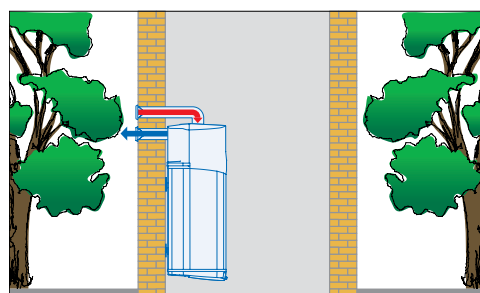
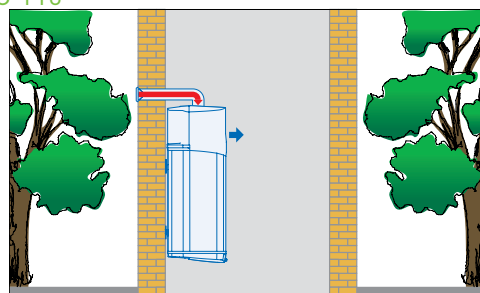
A NUOS használati-melegvíz hőszivattyúkhöz szükséges légcsatorna-hálózat kialakítása különböző módon történhet, mint azt az itt található ábrák is mutatják.

Legyen az beltérből vagy kültérből történő levegőbevezetés illetve -elvezetés, a kialakításhoz szükséges légcsatornaelemek mindegyik megtalálható kínálatunkban.

Falra szerelhető monoblokkos
NUOS 80-100-120, NUOS EVO 110

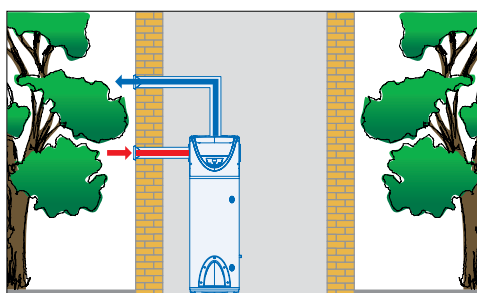
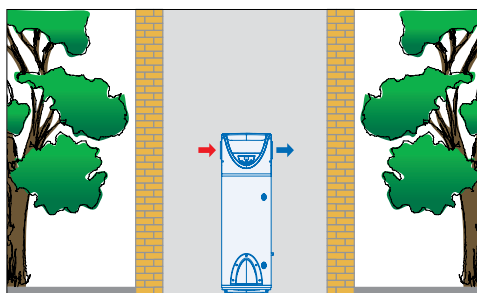
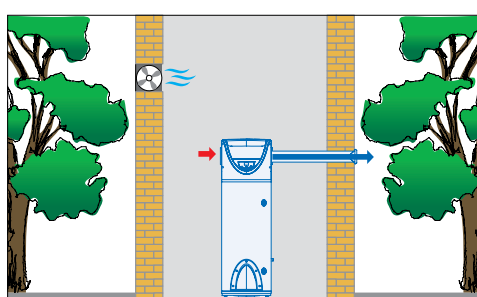
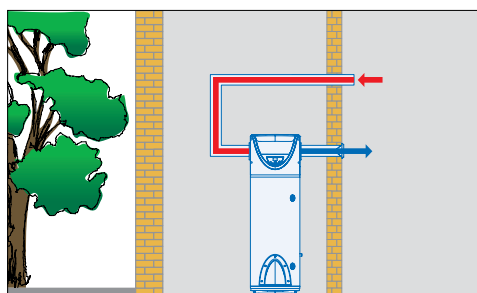


NUOS EVO 110



Max. elvezetési hossz: 10 m, átmérő: 125 mm

Álló kivitelű monoblokkos
NUOS 200-250-250 SOL

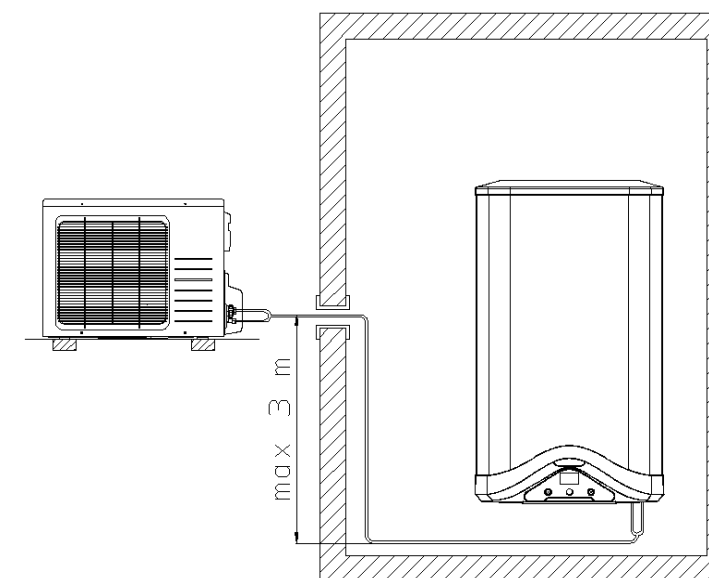


Max. elvezetési hossz: 10 m átmérő: 150 mm
esetén és 20 m átmérő 200 mm esetén.

TELEPÍTÉSI LEHETŐSÉGEK

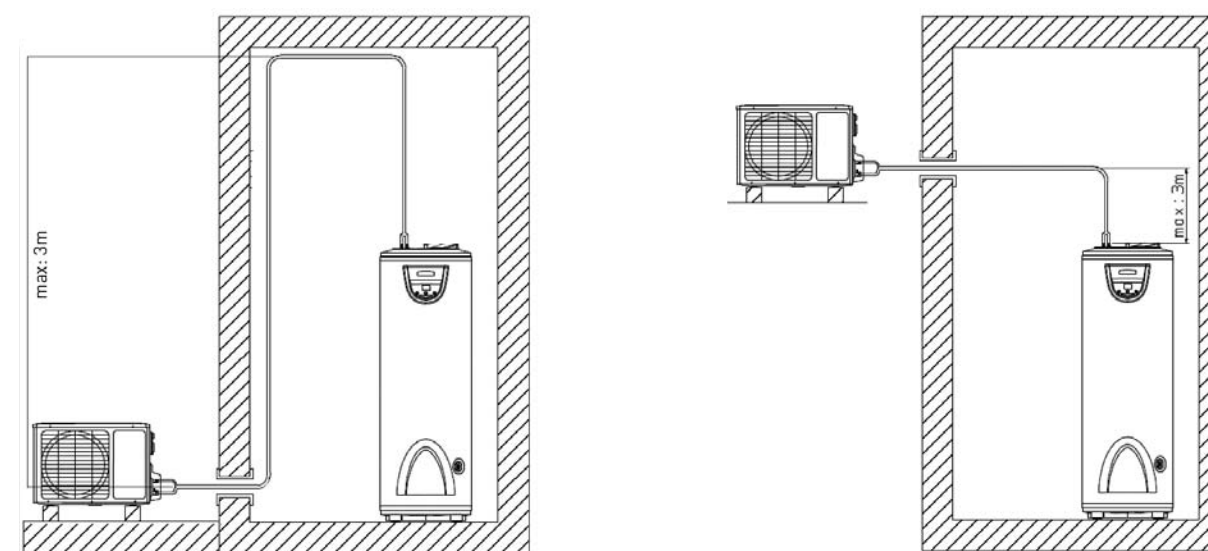
Nuos Evo Split 110 – 160 – 200

A split-rendszerű használati-melegvíz hőszivattyúk telepítésekor a kültéri egység falra és földre egyaránt telepíthető az ezekhez szükséges kiegészítő tartozékok segítségével. A beltéri és kültéri egységek helyének meghatározásakor az alábbi maximális csővezeték-hosszúságokat kell figyelembe venni, illetve betartani: Maximális vízszintes távolság: 6 m, maximális függőleges távolság: 3 m



Nuos Evo Split 300

Az elhelyezési távolságok számításakor a csatlakozások helyét is figyelembe kell venni:
- a kültéri egységen lévő csatlakozók (1/4"; 3/8") a berendezés jobb alsó sarkában található
- a beltéri egységen lévő csatlakozók (1/4"; 3/8"), a NUOS Evo Split 110 – 160 – 200 esetén a készülék alján, a NUOS Evo Split 300 esetén pedig a készülék tetején található



TARTOZÉKOK

Légcsatorna-elemek Ø 125 mm	Cikkszám	NUOS EVO 110	NUOS EVO SPLIT 110	NUOS EVO SPLIT 150-200	NUOS 80-100-120	NUOS EVO SPLIT 300	NUOS 200-250-250SOL	Nettó listaár
Oldalfali NUOS alapszett ABS csatlakozó készlet, 125mm átmérő; 1m hosszú PVC kör keresztmetszetű cső, átm. 125mm. Hajlékony rács, 186mm-es rugóval, nyílás: 100-tól 160mm-ig. Vastagság 15mm	3208052					●		10 000 Ft
Oldalfali NUOS EVO alapszett ABS csatlakozó készlet könyökidommal, 125mm átmérő; 1m hosszú PVC kör keresztmetszetű cső, átm. 125mm. Hajlékony rács, 186mm-es rugóval, nyílás: 100-tól 160mm-ig. Vastagság 15mm	3208092	●						27 230 Ft
Válaszfali NUOS alapszett ABS függőleges könyök csatlakozás 125mm hengerről 150x70mm négyzet keresztmetszetre; 1,5m négyzet keresztmetszetű [150x70] PVC cső, ABS vízszintes csatlakozó 125mm átmérőről 150x70mm négyzet keresztmetszetre; 1m hosszú PVC hengercső, átm. 125mm. Hajlékony rács, 186mm-es rugóval, nyílás: 100-tól 160mm-ig. Vastagság 15mm; 2 fali rögzítő a 150x70mm csőhöz, csavarokkal.	3208053	●				●		20 000 Ft
1,5 m hosszú, 125mm átmérőjű toldócső	3208036	●				●		8 800 Ft
1 m hosszú, 125mm átmérőjű toldócső	3208037							9 700 Ft
ABS csatlakozó 125mm -es kör keresztmetszetű csőhöz	3208038	●				●		1 990 Ft
Flexibilis csatlakozó, átm.: 125 mm	3208039	●				●		14 500 Ft
ABS 90°-os könyök, átm.: 125mm	3208040	●				●		2 800 Ft
fali rögzítő 125mm-es csőhöz, csavarokkal [2 db/cs]	3208041	●				●		2 100 Ft
190 x 160 mm -es ABS fedél 100-125 mm -es, kör keresztmetszetű csőhöz	3208049	●				●		1 900 Ft
ABS függőleges könyök, 125mm-ről 150x70mm -es négyzet keresztmetszetűre történő csatlakozáshoz	3208042	●				●		2 500 Ft
ABS vízszintes könyök, 125 mm-ről 150x70 mm-es négyzet keresztmetszetűre történő csatlakozáshoz	3208043	●				●		2 500 Ft
1,5 m hosszú 150 x 70 mm -es négyzet keresztmetszetű PVC cső	3208044	●				●		8 900 Ft
ABS vízszintes csatlakozó 150 x 70 mm-es négyzet keresztmetszetű csőhöz	3208045	●				●		2 100 Ft
ABS függőleges könyök 150 x 70 mm-es négyzet keresztmetszetű csőhöz	3208046	●				●		2 500 Ft
ABS vízszintes könyök 150 x 70 mm-es négyzet keresztmetszetű csőhöz	3208047	●				●		2 700 Ft
fali rögzítő 150 x 70 mm-es négyzet keresztmetszetű csőhöz, csavarokkal [2 db/cs]	3208048	●				●		2 200 Ft
Madárrács 186 mm rugóval, nyílás: 100-160 mm, vastagság: 15 mm	3208050	●				●	●	3 100 Ft



TARTOZÉKOK

Légcsatorna-elemek Ø 150 mm	Cikkszám	NUOS EVO 110	NUOS EVO SPLIT 110	NUOS EVO SPLIT 150-200	NUOS 80-100-120	NUOS EVO SPLIT 300	NUOS 200-250-250SOL	Nettó listaár
Alapszett merev csővel, Ø 150 mm, L=2,5 m 2,5 fm-es alapszett 1 fm merev és 1,5 fm flexibilis csővel, csatlakozókkal, madárráccsal	3208061						●	17 300 Ft
Alapszett merev csővel, Ø 150 mm, L=2,5 m 2,5 fm-es alapszett könyökidommal, 1 fm merev és 1,5 fm flexibilis csővel, csatlakozókkal, madárráccsal	3208093	●						57 000 Ft
Alapszett flexibilis csővel, Ø 150 mm Alapszett egy flexibilis és egy merev csővel, madárráccsal, két merev hosszabbitóval (0,15 m és 1 m), három falikonzzal.	3208062						●	22 750 Ft
1 m hosszú, 150 mm átmérőjű toldócső	3208063	●					●	9 500 Ft
1,5 m hosszú, 150 mm átmérőjű toldócső	3208064	●					●	10 950 Ft
0,1 m hosszú, 150 mm átmérőjű toldócső	3208065	●					●	6 900 Ft
Csatlakozó elem, Ø 150 mm	3208066	●					●	2 500 Ft
Könyökidom, Ø 150 mm, 90°	3208067	●					●	3 600 Ft
Fali konzolok, Ø 150 mm	3208068	●					●	4 500 Ft
Flexibilis hosszabbitócső, Ø 150 mm, L=1 m	3208069	●					●	11 950 Ft

Légcsatorna-elemek Ø 200 mm	Cikkszám	NUOS EVO 110	NUOS EVO SPLIT 110	NUOS EVO SPLIT 150-200	NUOS 80-100-120	NUOS EVO SPLIT 300	NUOS 200-250-250SOL	Nettó listaár
Alapszett merev csővel, Ø 200 mm alapszett 1 fm-es és 2 fm-es merev csővel, csatla- kozókkal, madárráccsal	3208071						●	10 970 Ft
1 m hosszú, 200 mm átmérőjű toldócső	3208072						●	4 000 Ft
2 m hosszú, 200 mm átmérőjű toldócső	3208073						●	5 500 Ft
Csatlakozó elem, Ø 200 mm	3208074						●	2 100 Ft
Könyökidom, Ø 200 mm, 90°	3208075						●	6 300 Ft
Ívidom, Ø 200 mm, 45°	3208076						●	5 100 Ft
Fali konzolok, Ø 200 mm [2 db/cs]	3208077						●	3 800 Ft
Madárrács Ø 165 - 200 mm	3208078						●	1 200 Ft
Hangtompító elem, Ø 200 mm	3208085						●	4 600 Ft

További tartozékok	Cikkszám	NUOS EVO 110	NUOS EVO SPLIT 110	NUOS EVO SPLIT 150-200	NUOS 80-100-120	NUOS EVO SPLIT 300	NUOS 200-250-250SOL	Nettó listaár
Flexibilis csatlakozó	3208051	●			●		●	2 500 Ft
1/2"-os biztonsági hidraulikus szerelvény	877084	●	●		●			2 100 Ft
3/4"-os biztonsági hidraulikus szerelvény	877085			●		●	●	2 150 Ft
Szifon biztonsági szelephez	877086	●	●	●	●	●	●	500 Ft
Kültéri egység konzolja falra történő telepítéshez	704101		●	●		●		1 640 Ft
Kültéri egység konzolja földre történő telepítéshez	3380020		●	●		●		7 500 Ft
Háromlábú tartóállvány	3078042			●				2 800 Ft



Napkollektor rendszerek



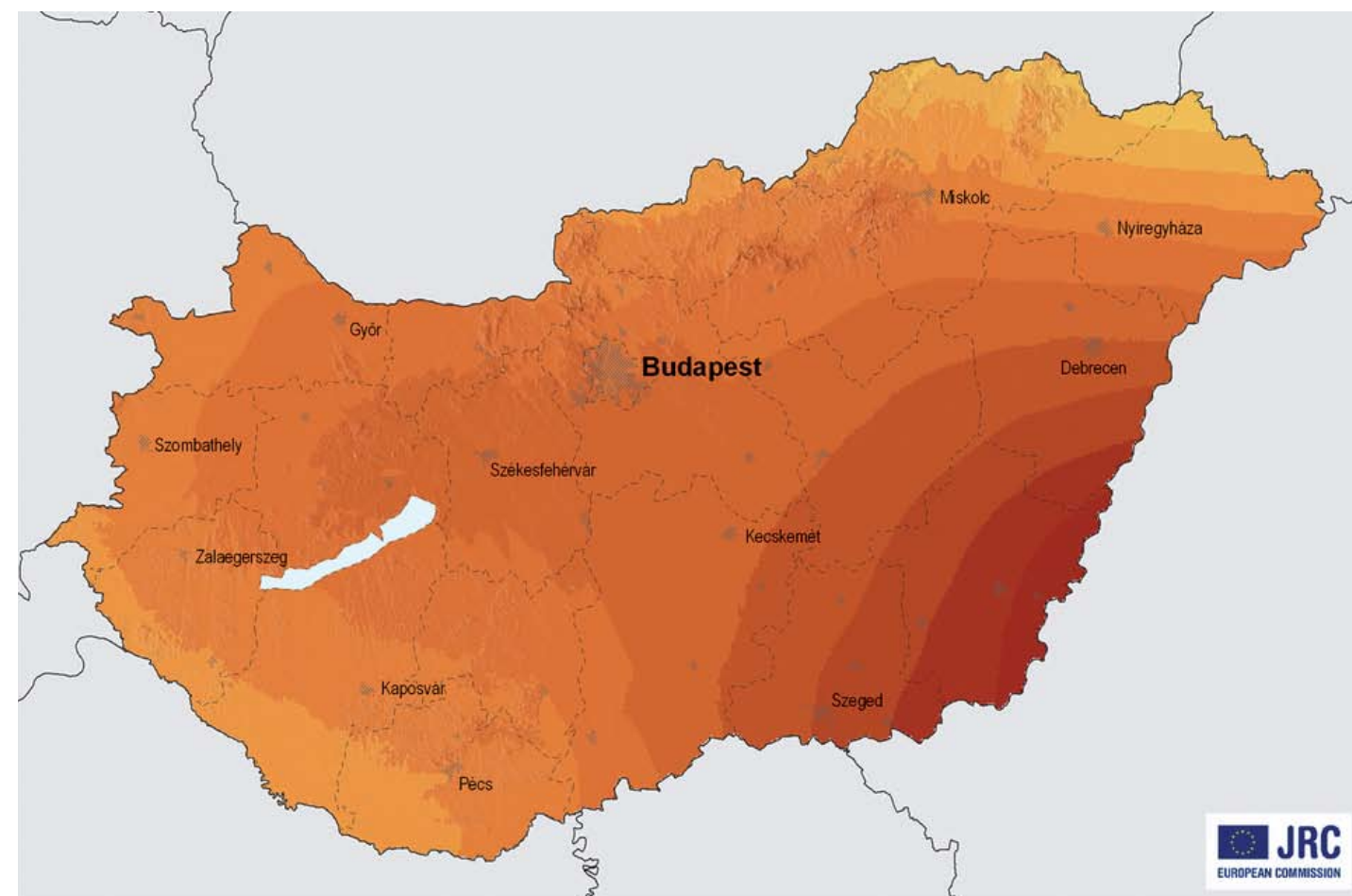
A tisztább holnap már most elkezdődik



A NAP TELJESEN
TISZTA ENERGIÁT
SUGÁROZ, KÁROS
ANYAGOK KIBO-
CSÁTÁSA NÉLKÜL.
EZT AZ ARISTON
ELHOZZA AZ ÖN
OTTHONÁBA.

Összeegyeztethető-e az otthon kényelme és hogy tekintettel legyünk környezetünkre? Ez az egyszerű kérdés hasonlóan egyszerű választ kíván: igen. Napjainkban a fűtés a nap energiájával kipróbált és környezetbarát technológia: károsanyagkibocsátás-mentes energia, tiszta és költségkímélő. Hozzájárul a légszennyezés jelentős csökkenéséhez azáltal, hogy mérsékli az üvegházhatást, melyet részben a hagyományos energiaforrások okoznak. Az Ariston világszerte élen jár a lakások fűtésében, új napkollektoros rendszereivel számos sokoldalú és könnyen telepíthető megoldást kínál minden igényre. Egy Ariston napenergián alapuló fűtőrendszerrel Ön megmutatja, hogy szem előtt tartja saját kényelmét és gyermekei jövőbeni jólétét.

Megújuló energia logikus választás



Forrás: <http://re.jrc.ec.europa.eu/pvgis/cmeps/eur.htm>



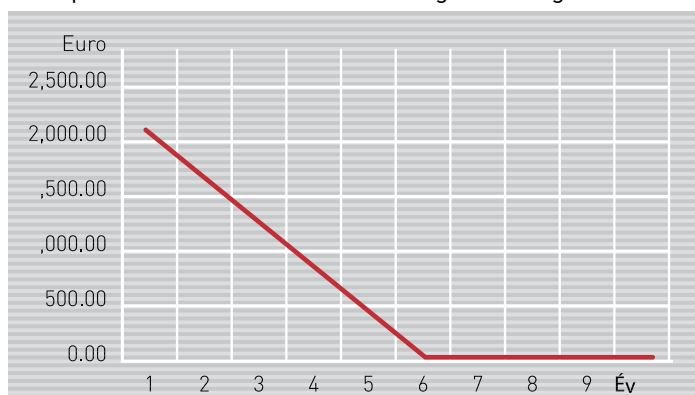
A napenergiát hasznosító kollektorok által összegyűjthető napenergia az éghajlati viszonyoktól, valamint az adott hely hosszúsági és szélességi koordinátáitól és magassági helyzetétől függ. A napsugárzási értékek a Földközi-tenger teljes környezetében egész évben lehetővé teszik a napenergiát hasznosító fűtőrendszerek használatát. Magyarországon megfelelőek a feltételek ezen rendszerekhez. Miért ne használnánk ki?

Költségkímélés ma, jelentős előnyök holnap

Egy napkollektoros rendszer egy háztartás melegvíz-szükségletének 70%-át kielégíti. Egy négytagú család átlagos fűtési és melegvíz költsége az alkalmazott rendszertől függően 40 000 és 150 000 Ft között mozog. A beruházási kiadások megtérülése az alkalmazott rendszertől függően 5-6 évre tehető. És ezután... minden ingyen van.

Ha egy épületet napenergiát hasznosító rendszerrel szerel fel, befektet annak jövőjébe, és az értékét is növeli. Ez a lépés az épület energiahatékonyságát is jelentősen megnöveli, miközben megújuló energiaforrást részesít előnyben. Egy másik pozitív tényező is növeli az évek során az energiafogyasztás megtakarítását: a – napenergiát hasznosító fűtési rendszerek eredményeképpen - magasabb tanúsított energiaosztályba tartozó lakások és házak nagyobb értéket képviselnek, amikor az ingatlan eladására kerül sor.

Napkollektoros rendszerek költségének megtérülése



Kényelem nappali világosságnál

A napenergiát hasznosító fűtési rendszer bevezetése nemcsak energiát takarít meg, hanem egyúttal befektetés is a jövőbe: a technológiára és az új termékek tervezésére irányuló innovációk lehetővé teszik a karbantartási igény csökkentését, a rendszer élettartamának meghosszabbodását és egyszerűbbé teszik a telepítést.

+70%
energia-
megtakarítás

KIVÁLASZTÁSI SEGÉDLET

A TÁROLÓ ELHELYEZÉSE	A KOLLEKTOROK ELHELYEZÉSE	A KISZOLGÁLANDÓ SZEMÉLYEK SZÁMA	IDEGEN KAZÁN		AZ ÖN SZETTJE	ÁBRA
			CSAK FŰTŐ KAZÁN	KOMBI KAZÁN		
Belső tároló	Ferde-tetőre telepítve	2-3 fő			KAIROS COMPACT CF 2 200/2 TT	
		4-5 fő			KAIROS COMPACT CF 1 200/2 TT	
	Földre vagy laosztetőre telepítve	2-3 fő			KAIROS COMPACT CF 2 300/3 TT	
		4-5 fő			KAIROS COMPACT CF 1 300/3 TT	
Belső tároló	Ferde-tetőre telepítve	2-3 fő			KAIROS COMPACT CF 2 200/2 TR	
		4-5 fő			KAIROS COMPACT CF 1 200/2 TR	
	Földre vagy laosztetőre telepítve	2-3 fő			KAIROS COMPACT CF 2 300/3 TR	
		4-5 fő			KAIROS COMPACT CF 1 300/3 TR	

A TÁROLÓ ELHELYEZÉSE	A KOLLEKTOROK ELHELYEZÉSE	A KISZOLGÁLANDÓ SZEMÉLYEK SZÁMA	ARISTON KAZÁN		AZ ÖN SZETTJE	ÁBRA
			CSAK FŰTŐ KAZÁN	KOMBI KAZÁN		
Belső tároló	Ferde-tetőre telepítve	2-3 fő			KAIROS PREMIUM CF 2 200/2 TT	
		4-5 fő			KAIROS PREMIUM CF 1 200/2 TT	
	Földre vagy laosztetőre telepítve	2-3 fő			KAIROS PREMIUM CF 2 300/3 TT	
		4-5 fő			KAIROS PREMIUM CF 1 300/3 TT	
Belső tároló	Ferde-tetőre telepítve	2-3 fő			KAIROS PREMIUM CF 2 200/2 TR	
		4-5 fő			KAIROS PREMIUM CF 1 200/2 TR	
	Földre vagy laosztetőre telepítve	2-3 fő			KAIROS PREMIUM CF 2 300/3 TR	
		4-5 fő			KAIROS PREMIUM CF 1 300/3 TR	

Szett-típusok



KAIROS COMPACT

Kényszerkeringetéses napkollektoros rendszer használati-melegvíz termelésre idegen kazánokhoz történő csatlakoztatási lehetőséggel. A szett a kollektorokon és azok felszerelő készletén kívül egy olyan egy vagy két csőspirálos tárolót foglal magában, amelybe az összes hidraulikus elem (biztonsági szelep, hidroblokk, tágulási tartály, termosztatikus keverőszelep, Elios vezérlő-egység) integrálva lett. Ezáltal nemcsak a rendszer összképe válik esztétikusabbá, hanem a telepítési idő is lényegesen lecsökken. Az első burkolatelem levétele után minden egyes rendszer-elem könnyedén hozzáférhetővé válik.



KAIROS PREMIUM

Kényszerkeringetéses napkollektoros rendszer használati-melegvíz termelésre Ariston kazánokhoz történő csatlakoztatási lehetőséggel. A szett a kollektorokon és azok felszerelő készletén kívül egy olyan egy vagy két csőspirálos tárolót foglal magában, amelybe az összes hidraulikus elem (biztonsági szelep, hidroblokk, tágulási tartály, termosztatikus keverőszelep) integrálva lett. A rendszerhez járó solar clip-in alkalmazásával pedig az Ariston kazán elektronikája közvetlenül működteti a szolár-rendszert. Ezáltal nemcsak a rendszer összképe válik esztétikusabbá, hanem a telepítési idő is lényegesen lecsökken.

Compact – idegen kazánhoz
Premium – Ariston kazánhoz

Rendszertípus
CF – kényszerkeringtetéses

Csőspirálok száma a tárolóban
1 – 1 spirál
2 – 2 spirál

SC – idegen kazánhoz Elios vezérléssel
S – Ariston kazánhoz solar clip-innel

Mit jelentenek a jelölések?

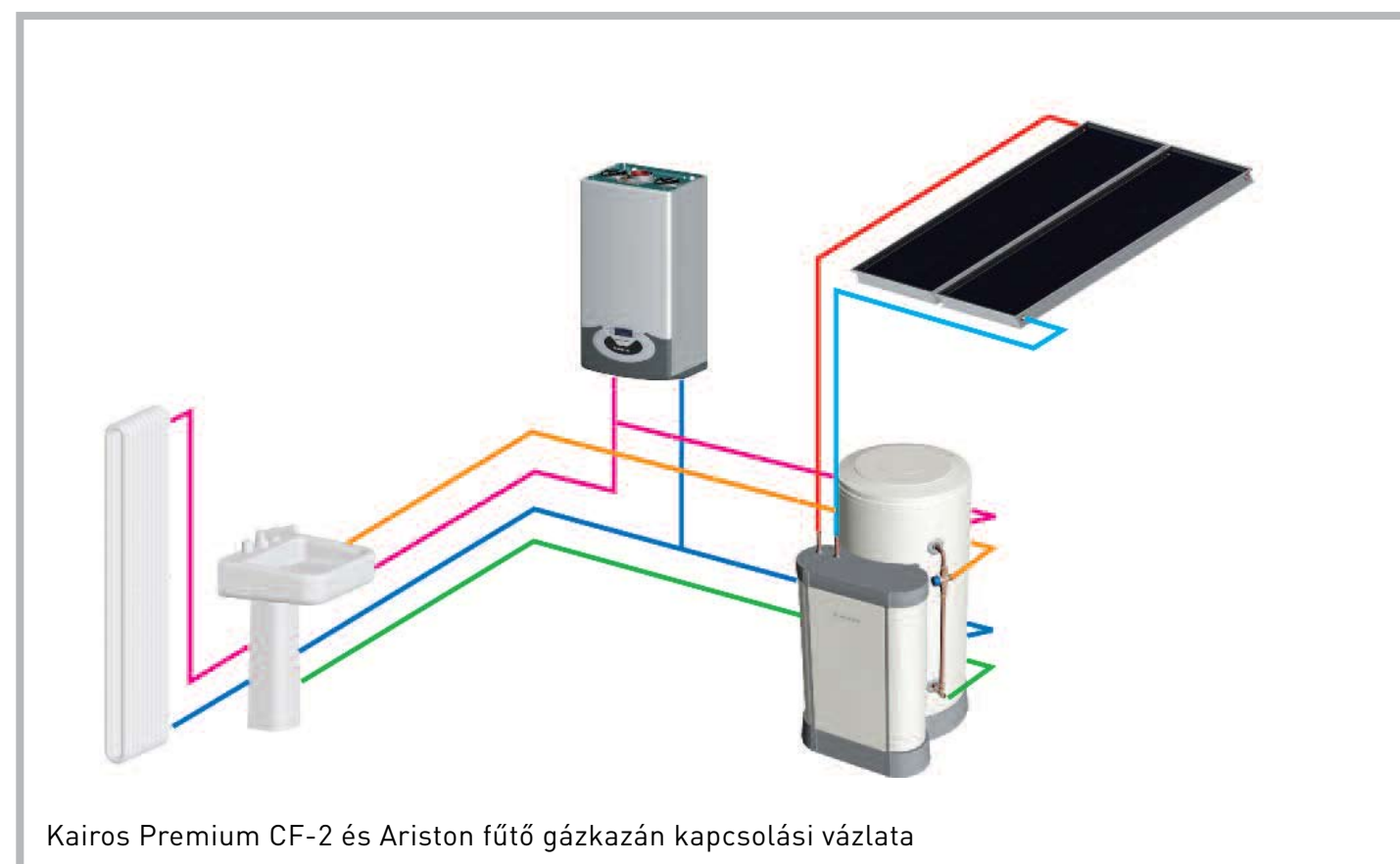
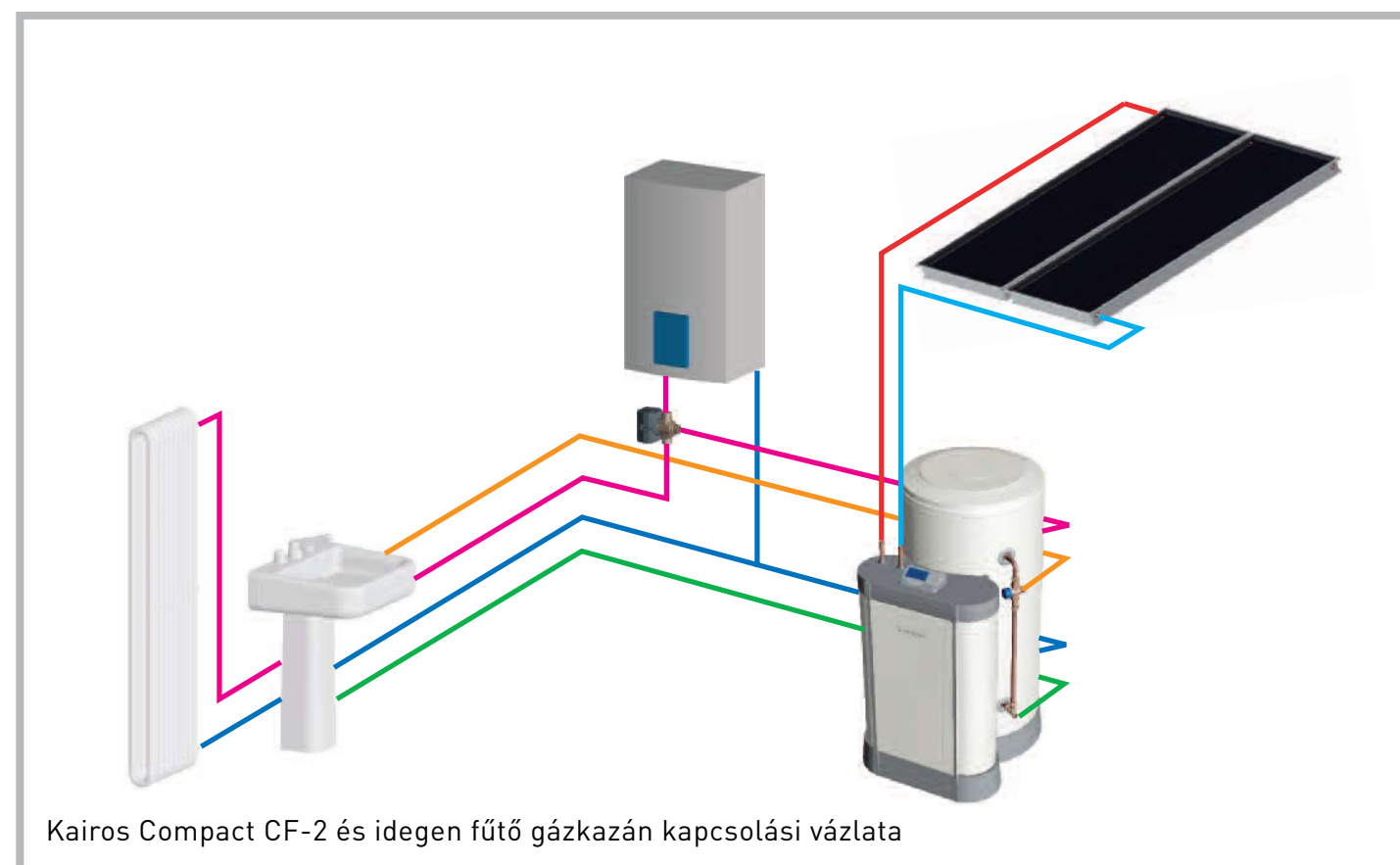
Kairos Premium CF2-S 200/2 TT

Kollektorok száma
2 – 2 db síkkollektor
3 – 3 db síkkollektor

Kollektor telepíthetősége
TT – ferde tetőre
TR – földre vagy lapostetőre

Indirekt tároló űrtartalma
200 – 200 literes
300 – 300 literes

RENDSZERKIALAKÍTÁSOK



KAIROS COMPACT

CF1-SC 200/2 TR • CF1-SC 200/2 TT
CF2-SC 200/2 TR • CF2-SC 200/2 TT



Kénszerkeringtetéses rendszer hidraulikus egységeket magában foglaló tárolóval idegen kazánhoz

MAGAS HATÉKONYSÁG

- A HIDRAULIKUS EGYSÉGEK MINDEGYIKE A TÁROLÓ ELŐTT KERÜLTEK ELHELYEZÉSRE
- EGYSZERŰTELEPÍTÉS
- PRO TECH KORRÓZIÓ ELLENI VÉDELEM

KÖNNY TELEPÍTHETŐSÉG

MAGAS ELNYELŐ-KÉPESSÉG

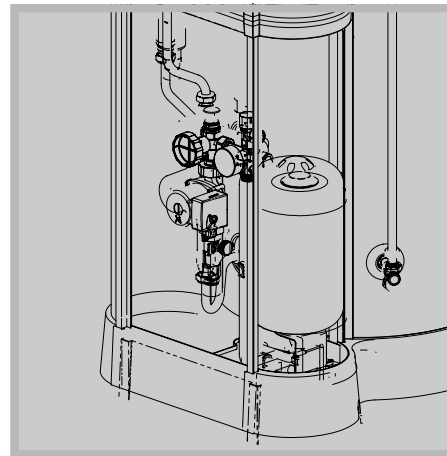
KÖZETGYAPOT SZIGETELÉS

HOSSZÚ ÉLETTARTAM

KORRÓZIÓÁLLÓ

ELLENÁLLÓ-KÉPESSÉG

funkcionalitás
és
elegancia



KAIROS COMPACT

CF1-SC 300/3 TR • CF1-SC 300/3 TT
CF2-SC 300/3 TR • CF2-SC 300/3 TT



Kénszerkeringtetéses rendszer hidraulikus egységeket magában foglaló tárolóval idegen kazánhoz

MAGAS HATÉKONYSÁG

- TERMOSZTATIKUS KEVERŐSZELEPPEL ELLÁTVA
- PRO TECH KORRÓZIÓ ELLENI VÉDELEM
- EGYSZERŰ TELEPÍTÉS A KEVÉS ALKOTÓELEMNEK KÖSZÖNHETŐEN

KÖNNY TELEPÍTHETŐSÉG

MAGAS ELNYELŐ-KÉPESSÉG

KÖZETGYAPOT SZIGETELÉS

HOSSZÚ ÉLETTARTAM

KORRÓZIÓÁLLÓ

ELLENÁLLÓ-KÉPESSÉG

funkcionalitás
és
elegancia



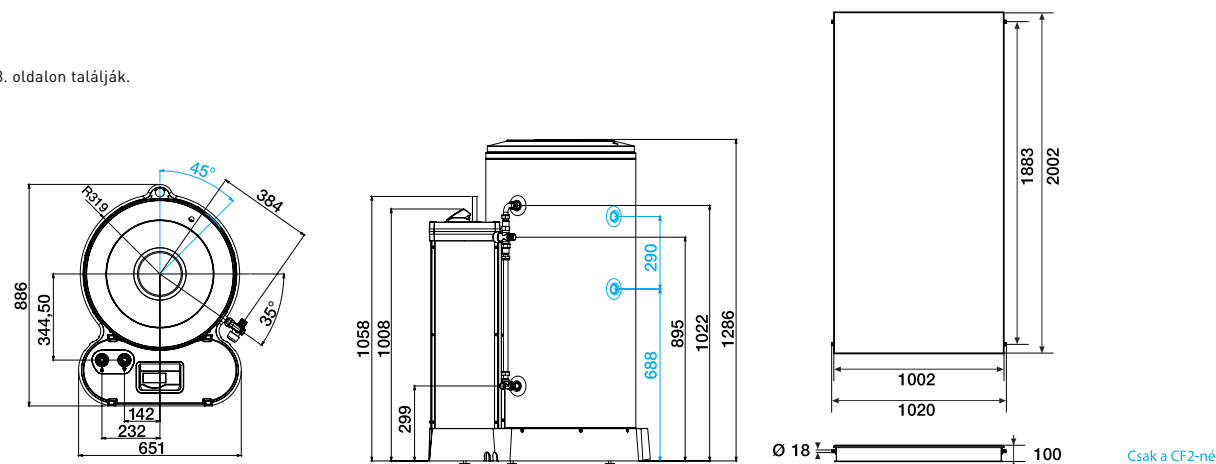
Műszaki adatok

	KAIROS COMPACT CF1-SC 200/2		KAIROS COMPACT CF2-SC 200/2	
Napkollektorok				
Teljes felületük	m ²	4,02		4,02
Elnyelő felületük	m ²	3,48		3,48
Indirekt tároló				
Méreték (szé x ma x mé)	mm	651 x 1286 x 886		651 x 1286 x 886
Indirekt tároló űrtartalma	l	200		200
Hővesztéség	kWh/24h	1,9		1,8
Hmv-kör maximális nyomása	bar	6		6
Áramlási érték a referenciapontnál	mca	6,5		6,5
Szolár tágulási tartály űrtartalma	l	12		12
Szolár köri biztonsági szelep	bar	6		6

ÁRJEGYZÉK

Cikkszám	ZNCF1SC200TR	ZNCF1SC200TT	ZNCF2SC200TR	ZNCF2SC200TT
Nettó listaár	777 846 Ft	735 868 Ft	788 149 Ft	746 141 Ft

A tároló műszaki adatait a 138. oldalon találják.



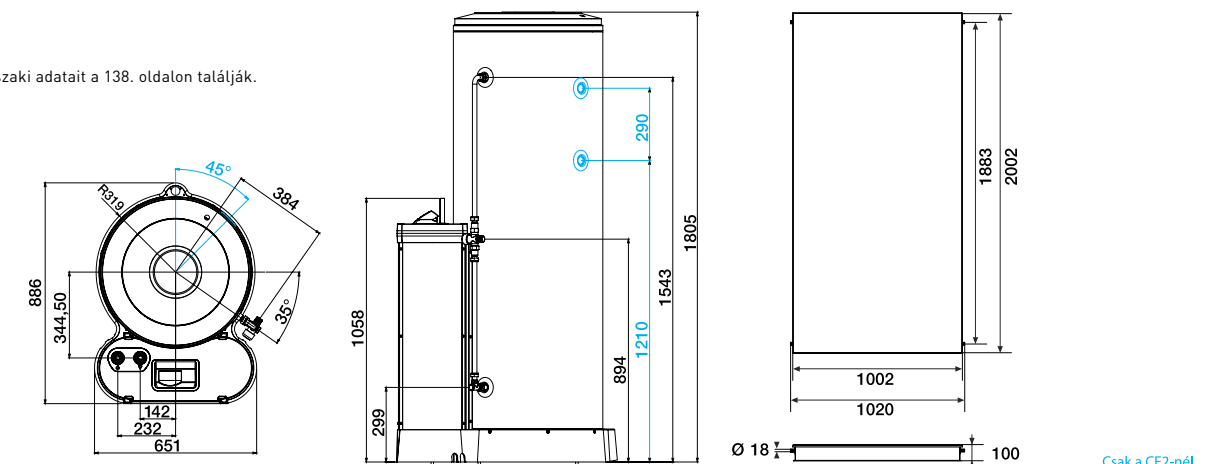
Műszaki adatok

	KAIROS COMPACT CF1-SC 300/2		KAIROS COMPACT CF2-SC 300/2	
Napkollektorok				
Teljes felületük	m ²	6,03		6,03
Elnyelő felületük	m ²	5,22		5,22
Indirekt tároló				
Méreték (szé x ma x mé)	mm	651 x 1805 x 886		651 x 1805 x 886
Indirekt tároló űrtartalma	l	300		300
Hővesztéség	kWh/24h	2,3		2,2
Hmv-kör maximális nyomása	bar	6		6
Áramlási érték a referenciapontnál	mca	6,5		6,5
Szolár tágulási tartály űrtartalma	l	12		12
Szolár köri biztonsági szelep	bar	6		6

ÁRJEGYZÉK

Cikkszám	ZNCF1SC300TR	ZNCF1SC300TT	ZNCF2SC300TR	ZNCF2SC300TT
Nettó listaár	934 988 Ft	894 557 Ft	965 773 Ft	907 954 Ft

A tároló műszaki adatait a 138. oldalon találják.



KAIROS PREMIUM

CF1-S 200/2 TR • CF1-S 200/2 TT
CF2-S 200/2 TR • CF2-S 200/2 TT



Kényszerkeringtetéses rendszer hidraulikus egységeket magában foglaló tárolóval Ariston kazánhoz

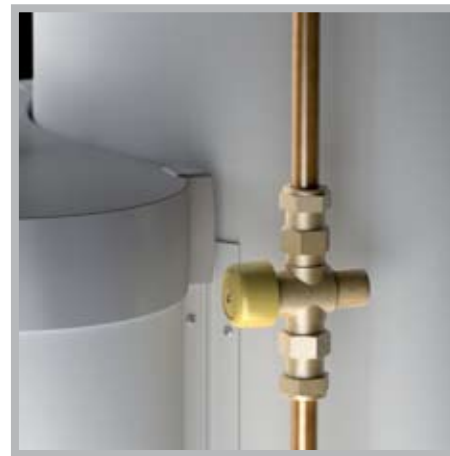
- TERMOZTATIKUS KEVERŐSZELEPPEL ELLÁTVA
- PRO TECH KORROZIÓ ELLENI VÉDELEM
- EGYSZERŰ TELEPÍTÉS A KEVÉS ALKOTÓ-ELEMNEK KÖSZÖNHETŐEN
- ARISTON KAZÁN ÁLTAL VEZÉRELT SZO-LÁR-RENDSZER (SOLAR CLIP-IN ÁRBAN FOGLALT TARTOZÉK)



MAGAS HATÉKONYSÁG



teljes integráció



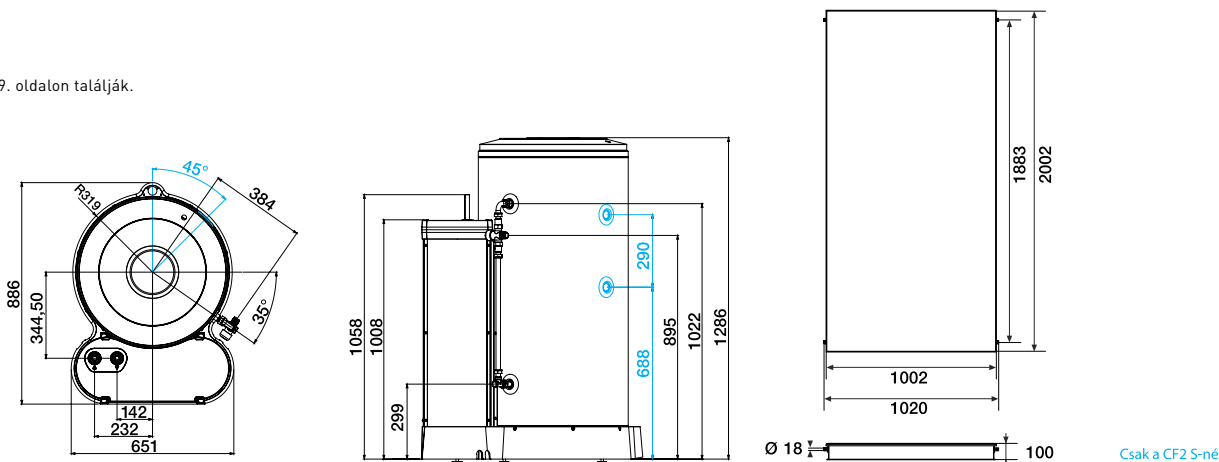
Műszaki adatok

	KAIROK PREMIUM CF1-S 200/2	KAIROK COMPACT CF2-S 200/2
Napkollektorok		
Teljes felületük	m ² 4,02	4,02
Elnyelő felületük	m ² 3,48	3,48
Indirekt tároló		
Méretük (szé x ma x mé)	mm 651x1286x886	651x1286x886
Indirekt tároló űrtartalma	l 200	200
Hővesztés	kWh/24h 1,9	1,8
Hmv-kör maximális nyomása	bar 6	6
Áramlási érték a referenciapontnál	mca 6,5	6,5
Szolár tágulási tartály űrtartalma	l 12	12
Szolár köri biztonsági szelep	bar 6	6

ÁRJEGYZÉK

Cikkszám	ZNCF1S200TR	ZNCF1S200TT	ZNCF2S200TR	ZNCF2S200TT
Nettó listaár	737 448 Ft	695 470 Ft	765 140 Ft	723 162 Ft

A tároló műszaki adatait a 139. oldalon találják.



KAIROS PREMIUM

CF1-S 300/3 TR • CF1-S 300/3 TT
CF2-S 300/3 TR • CF2-S 300/3 TT



Kényszerkeringtetéses rendszer hidraulikus egységeket magában foglaló tárolóval Ariston kazánhoz

- TERMOZTATIKUS KEVERŐSZELEPPEL ELLÁTVA
- PRO TECH KORROZIÓ ELLENI VÉDELEM
- EGYSZERŰ TELEPÍTÉS A KEVÉS ALKOTÓ-ELEMNEK KÖSZÖNHETŐEN
- ARISTON KAZÁN ÁLTAL VEZÉRELT SZOLÁR-RENDSZER (SOLAR CLIP-IN ÁRBAN FOGLALT TARTOZÉK)



MAGAS HATÉKONYSÁG



teljes integráció



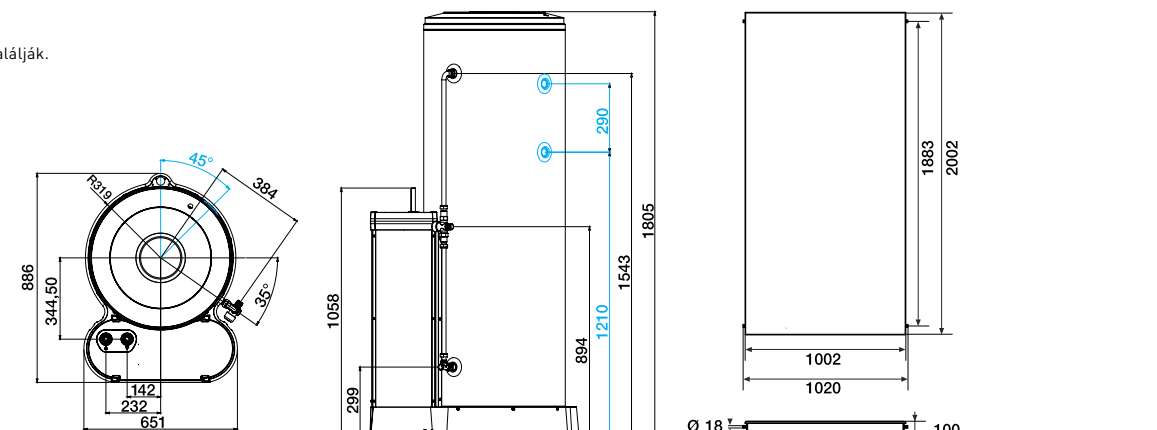
Műszaki adatok

	KAIROK PREMIUM CF1-S 300/3	KAIROK PREMIUM CF2-S 300/3
Napkollektorok		
Teljes felületük	m ² 6,03	6,03
Elnyelő felületük	m ² 5,22	5,22
Indirekt tároló		
Méretük (szé x ma x mé)	mm 651 x 1805 x 886	651 x 1805 x 886
Indirekt tároló űrtartalma	l 300	300
Hővesztés	kWh/24h 2,3	2,2
Hmv-kör maximális nyomása	bar 6	6
Áramlási érték a referenciapontnál	mca 6,5	6,5
Szolár tágulási tartály űrtartalma	l 12	12
Szolár köri biztonsági szelep	bar 6	6

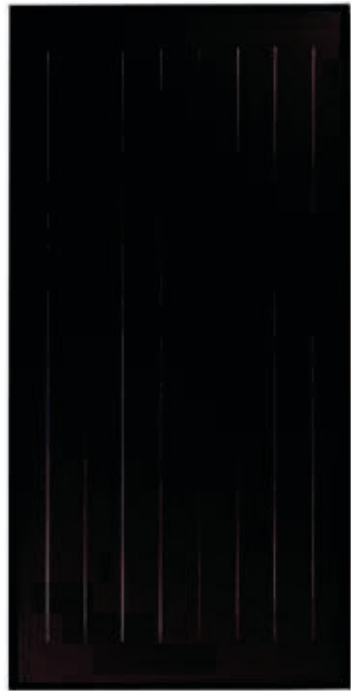
ÁRJEGYZÉK

Cikkszám	ZNCF1S300TR	ZNCF1S300TT	ZNCF2S300TR	ZNCF2S300TT
Nettó listaár	911 979 Ft	854 159 Ft	942 764 Ft	884 945 Ft

A tároló műszaki adatait a 139. oldalon találják.



KAIROS CF 2.0



Síkcsoves napkollektor

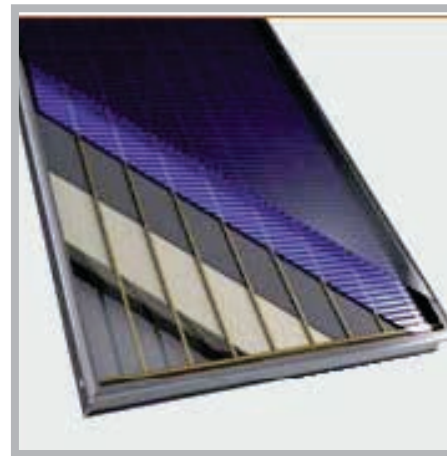
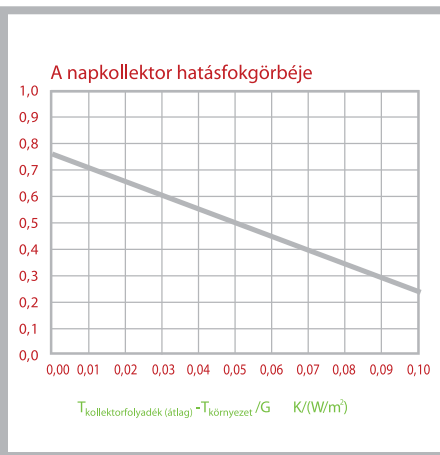
- FÉNYELNYELŐ, SZELEKTÍV TITÁNOXID KEZELÉSSEL (95% ELNYELÉS, 5% VISSZAVÉRÉS)
- 4 MM ÜVEG, NEM VISSZAVÉRŐ, JÉGESŐÁLLÓ
- HIDRAULIKUS KÖRÖK VÖRÖSRÉZ CSÖVEL PÁRHUZAMOS CSŐKIALAKÍTÁS LÉZERES HEGESZTÉS
- A KÉNYISZERKERINGTETÉSES RENDSZEREKHEZ
- OPTIMÁLIS MŰKÖDÉSRE TERVEZVE ÉS MÉRETEZVE
- EN 12975 SZERINTI CE
- ICIM ÁLTAL KIADOTT SOLAR KEYMARK TANÚSÍTVÁNY
- P-ICIM MINŐSÉG TANÚSÍTVÁNY



MAGAS ELNYELŐ-KÉPESSÉG



KÖZETGYAPOT SZIGETELÉS



Műszaki adatok

KAIROS CF 2.0 NAPKOLLEKTOR

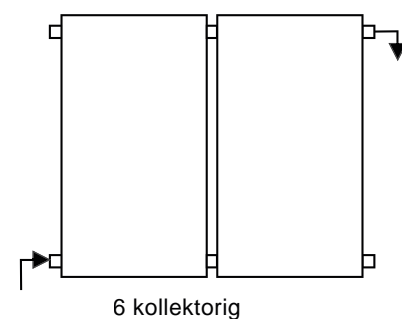
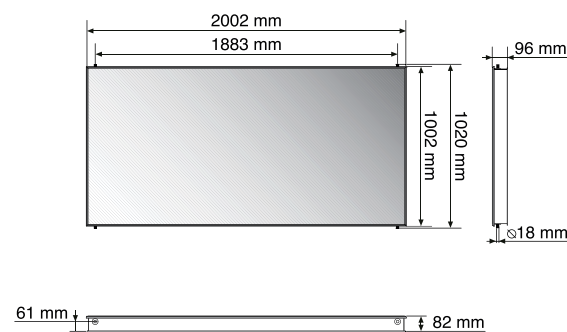
Tömeg	kg	37,8
Üzemi nyomás	bar	6
Kollektorcsövek átmérője	mm	18
Folyadékmennyiség a kollektorban	l	1,02
Visszaverődés	%	95
Kibocsátás	%	5
Kibocsátás		1,828
Felület	m ²	1,74
Elnyelő felület	kJ/K	17,2
Fajlagos hőkapacitás		0,764
0 (a felületen)	η	4,5
k1		0,009
k2		169

* az adatok a nyílási felületre vonatkoznak

ÁRJEGYZÉK

Cikkszám 3020008

Nettó listaár 94 000 Ft



KAIROS XP 2.5 V



Síkkollektor nagy rendszerekhez

- RÉZ ABSZORBER BLUETECH SZELEKTÍV BEVONATTAL
- EDZETT, JÉGESŐÁLLÓ ÜVEG
- ELOXÁLT ALUMÍNÍUM KERET
- CSŐKÍGYÓS KIALAKÍTÁSÚ HIDRAULIKAI KÖR
- INTEGRÁLT KOLLEKTOR-ÉRZÉKELŐ HELY
- IDEÁLIS A NAGYOBB FŰTÉSI RENDSZEREK KISZOLGÁLÁSÁRA
- FÜGGŐLEGESEN TELEPÍTHETŐ



MAGAS HATÉKONYSÁG



MAGAS ELNYELŐ-KÉPESSÉG



ELLENÁLLÓ-KÉPESSÉG



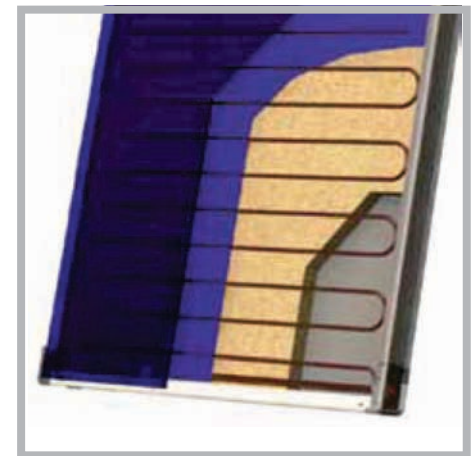
KÖZETGYAPOT SZIGETELÉS



HOSSZÚ ÉLETTARTAM



KORRÓZIÓÁLLÓ



Műszaki adatok

KAIROS XP 2.5 V

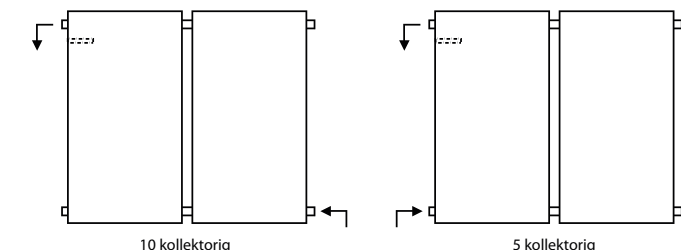
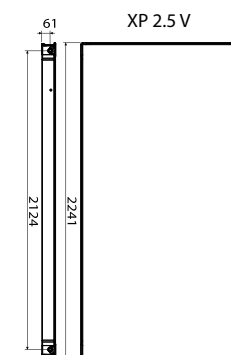
Tömeg	kg	48
Üzemi nyomás	bar	6
Kollektorcsövek átmérője	mm	18
Folyadékmennyiség a kollektorban	l	2,1
Elnyelő-képesség	%	95
Kibocsátás	%	5
Apertúra felülete	m ²	2,26
Abszorber felülete	m ²	2,23
η_0		0,79*
k_1	W/m ² K	3,10*
k_2	W/m ² K ²	0,022*
Maximális hőmérséklet	°C	177,1

* az adatok az apertúra felületre vonatkoznak

ÁRJEGYZÉK

Cikkszám 302 0027

Nettó listaár 141 000 Ft

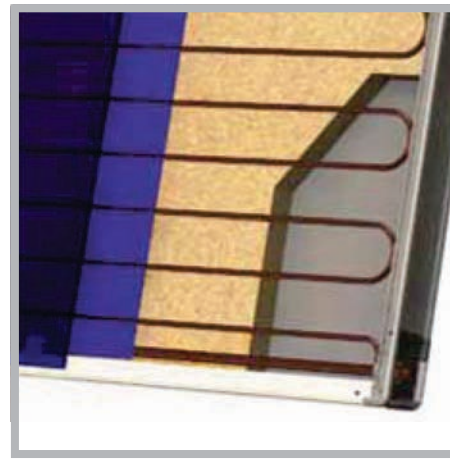
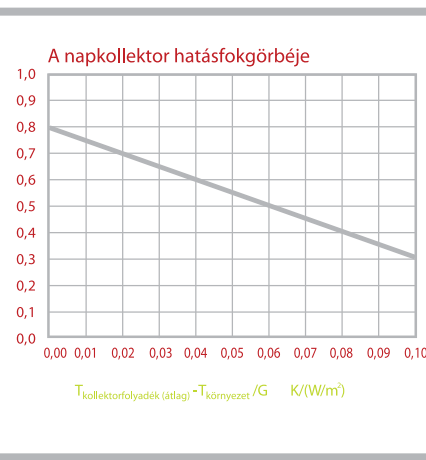


KAIROS XP 2.5 H



Síkkollektor nagy rendszerekhez

- RÉZ ABSZORBÉR BLUETECH SZELEKTÍV BEVONATTAL
- EDZETT, JÉGESŐÁLLÓ ÜVEG
- ELOXÁLT ALUMÍNÍUM KERET
- CSŐKÍGYÓS KIALAKÍTÁSÚ HIDRAULIKAI KÖR
- INTEGRÁLT KOLLEKTOR-ÉRZÉKELŐ HELY
- IDEÁLIS A NAGYOBB FŰTÉSI RENDSZEREK KISZOLGÁLÁSÁRA
- VÍZSZINTESEN TELEPÍTHETŐ



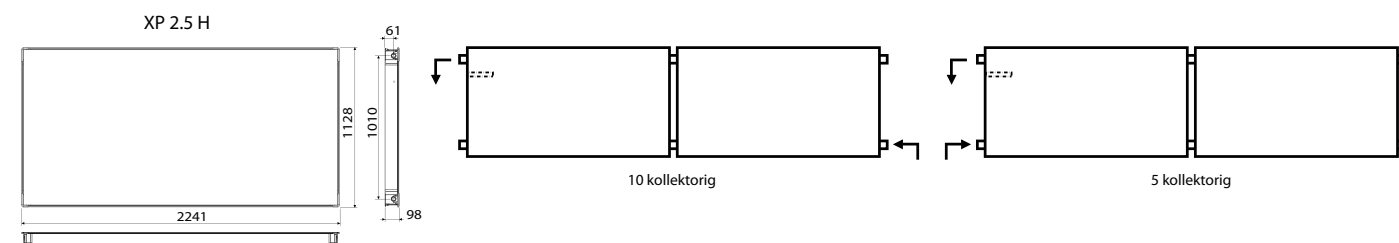
Műszaki adatok

		KAIROS XP 2.5 H
Tömeg	kg	48
Üzemi nyomás	bar	6
Kollektorcsövek átmérője	mm	18
Folyadékmennyiség a kollektorban	l	2,5
Elnyelő-képesség	%	95
Kibocsátás	%	5
Apertúra felülete	m ²	2,26
Abszorber felülete	m ²	2,23
η_0		0,79*
k_1	W/m ² K	2,27*
k_2	W/m ² K ²	0,032*
Maximális hőmérséklet	°C	171,9

* az adatok az apertúra felületre vonatkoznak

ÁRJEGYZÉK

Cikkszám	3020028
Nettó listaár	149 900 Ft



ÖSSZEÁLLÍTÁSI ÚTMUTATÓ

KAIROS CF 2.0



Megnevezés	Cikkszám	TT	TR	TT	TR	TT	TR	TT	TR	TT	TR	TT	TR
Kezdő és záróelem CF 2.0 kollektorhoz	3024017	1	1	1	1	1	1	1	1	1	1	1	1
Alsó-felső közcsavar CF 2.0 kollektorhoz	3024018			1	1	2	2	3	3	4	4	5	5
Ferdetető felszerelő készlet egy CF 2.0 kollektorhoz	3024014	1				1				1			
Ferdetető felszerelő készlet két CF 2.0 kollektorhoz	3024015			1				1				1	
Ferdetetőre meghosszabbító keret két CF 2.0 kollektorhoz	3024016					1		1		2		2	
Lapostető felszerelő készlet egy CF 2.0 kollektorhoz	3024011		1				1				1		
Lapostető felszerelő készlet két CF 2.0 kollektorhoz	3024012				1				1				1
Lapostetőre meghosszabbító keret két CF 2.0 kollektorhoz	3024013						1		1		2		2

Kairos XP 2.5 V



Megnevezés	Cikkszám	TT	TR	IN	IN²	TT	TR	IN	IN²	TT	TR	IN	IN²	TT	TR	IN	IN²	TT	TR	IN	IN²	TT	TR	IN	IN²
Kairos XP 2.5 V	3020027	1	1	1	1	2	2	2	2	3	3	3	3	4	4	4	4	5	5	5	5	6	6	6	6
Kezdő- és záróelem	3024093	1	1	1	1	1	1	1	1	2	2	2	2	3	3	3	3	4	4	4	4	5	5	5	5
Alsó-felső közcsavar	3024094			1	1	1	1	2	2	2	2	2	2	3	3	3	3	4	4	4	4	5	5	5	5
Keresztirányú tartóelem	3024104	1	1			2	2			3	3			4	4			5	5			6	6		
Tartó háromszög lapostetős telepítéshez	3024103		2			2				3				4				5				6			
Inox rögzítőfül	3024112	2				3				4				5				6				7			
Tartókeret tetősíkba történő telepítéshez [1 db XP-hez]	3721434		1																						
Tartókeret tetősíkba történő telepítéshez [2 db XP-hez]	3721428					1	1			1	1			1	1			1	1			1	1		
kiegészítő készlet tetősíkba történő telepítéshez [1 db XP-hez]	3721429							1	1			2	2			3	3			4	4			5	5
kiegészítő készlet tetősíkba történő telepítéshez [2 db XP-hez]	3721430							1				1				1				1			1		
kiegészítő készlet tetősíkba történő telepítéshez [1 db XP-hez]	3721431									1				2				3				4			

XP 2.5 H																					
		1		2		3		4		5		6		7		8		9		10	
		TT	TR	TT	TR	TT	TR	TT	TR	TT	TR	TT	TR	TT	TR	TT	TR	TT	TR	TT	TR
Megnevezés	Cikkszám	TT	TR	TT	TR	TT	TR	TT	TR	TT	TR	TT	TR	TT	TR	TT	TR	TT	TR	TT	TR
Kairos XP 2.5 H	3020028	1	1	2	2	3	3	4	4	5	5	6	6	7	7	8	8	9	9	10	10
Kezdő- és záróelem	3024093	1	1	1	1	1	1	1	1	1	1	1	1	1	1	1	1	1	1	1	1
Alsó-felső közcsavar	3024094			1	1	2	2	3	3	4	4	5	5	6	6	7	7	8	8	9	9
Keresztirányú tartóelem	3024106	1	1	2	2	3	3	4	4	5	5	6	6	7	7	8	8	9	9	10	10
Tartó háromszög lapostetős telepítéshez	3024105		2		3		4		5		6		7		8		9		10		11
Inox rögzítőfül	3024112	2		3		4		5		6		7		8		9		10		11	

GLIKOL TÁBLÁZAT		MINIMUM KÜLSŐ HŐMÉRSÉKLET / SZÁZALÉK										KEVERÉK TARTALOM
		-3°/10%		-7°/20%		-14°/30%		-23°/40%		-32°/50%		
		víz	glikol	víz	glikol	víz	glikol	víz	glikol	víz	glikol	
Kényszerkeringtetéses szettek	I 200/2 CF1	12	1	10,5	2,5	9	4	8	5	6,5	6,5	13
	I 200/2 CF2	8	1	7	2	6,5	2,5	5,5	3,5	4,5	4,5	9
	I 300/2 CF1	16	2	14,5	3,5	12,5	5,5	11	7	9	9	18
	I 300/2 CF2	16	2	14,5	3,5	12,5	5,5	11	7	9	9	18
	I 400/3 CF2	20,5	2,5	18,5	4,5	16	7	14	9	11,5	11,5	23
I 500/4 CF2	25	3	22,5	5,5	19,5	8,5	17	11	14	14	28	
CF készlet csatlakozási mérete	18 - 5 m-es cső	+1	+0	+1	+0	+1	+1	+1	+1	+1	+1	+1
	18 - 10 m-es cső	+2	+0	+1,5	+0,5	+1,5	+1	+1	+1	+1	+1	+2
	18 - 20 m-es cső	+3,5	+0,5	+3	+1	+3	+1	+2,5	+1,5	+2	+2	+4
	18 - 30 m-es cső	+5,5	+0,5	+5	+1	+4	+2	+3,5	+2,5	+3	+3	+6
	22 - 5 m-es cső	+2	+0	+1,5	+0,5	+1,5	+0,5	+1	+1	+1	+1	+2
	22 - 10 m-es cső	+2,5	+0,5	+2,5	+0,5	+2	+1	+2	+1	+1,5	+1,5	+3
	22 - 20 m-es cső	+5,5	+0,5	+5	+1	+4	+2	+3,5	+2,5	+3	+3	+6
	22 - 30 m-es cső	+8	+1	+7	+2	+6	+3	+5,5	+3,5	+4,5	+4,5	+9

Rendszertartozékok



ELIOS 25 - A vezérlőegység

A kényszerkeringtetéses rendszer fontos része az elektronikus vezérlőegység, mely érzékelőket használ az indirekt tárolóban lévő víz és a kollektor hőmérsékletének érzékelésére, hogy az alapján működtesse a keringtető szivattyút. Így megnövekszik a rendszer hatékonysága és teljesítményszintje, mivel a szivattyú csak akkor működik, amikor szükséges.

Az új napkollektor-vezérlőegység kiemelkedő jellemzői: kis mérete, a 19 rendszerkonfiguráció kezelésének lehetősége és kijelzője, mely megjeleníti a készülék állapotát és minden esetlegesen előforduló működési hibát.

SZOLÁR RENDSZEREK, ALKATRÉSZEK ÉS TARTOZÉKOK

	Cikkszám	Nettó listaár
SOLAR CLIP-IN Szolár vezérlő egység Ariston kazánhoz (Clas, Clas System, Clas Premium, Genus, Genus Premium, Genus Premium System) A szett tartalma: clip-in vezérlő (1 db), összekötő kábel (1 db), tároló érzékelő (1 db), kollektor érzékelő (1 db), merülőhüvellyel (1 db)	3318348	19 980 Ft
ELIOS 25 SZOLÁR VEZÉRLŐ Szolár vezérlő egység LCD kijelzővel, valamint 19 féle rendszerkonfigurációval. Négy gyengeáramú bemeneti- és négy erősáramú kimeneti csatlakozás. Három érzékelővel szállítva (két darab tároló- és egy darab kollektor-érzékelő). A vezérlő az érzékelők által mért hőmérsékletet mutatja, diagnosztikai programmal és tesztfunkcióval rendelkezik, programidő rögzítő rendszer. Mérete: 156 x 108 x 47 mm	3104047	57 750 Ft
HMV-ÉRZÉKELŐ Tárolóba csatlakoztatható 1 fm hosszú érzékelő napkollektoros rendszerhez, kék színű. Pt1000 Clas B DIN, átmérő: 6 mm. Érzékelési tartomány: -50 °C / +200 °C. Elios 25-ös vezérlővel kompatibilis.	3104049	2 993 Ft
KOLLEKTOR-ÉRZÉKELŐ Kollektorba csatlakoztatható 1 fm hosszú érzékelő napkollektoros rendszerhez, szürke színű. Pt1000 Clas B DIN, átmérő: 6 mm. Érzékelési tartomány: -50 °C / +200 °C. Elios 25-ös vezérlővel kompatibilis. Merülőhüvellyel árban foglalt tartozék.	3104048	5 040 Ft
DIGITÁLIS TERMOSZTÁT HŐMÉRŐ A 230 V-al működő digitális hőmérő kijelzőjén a mért hőmérséklet és a beállított paraméterek egyaránt leolvashatók. A tároló hőmérsékletének ellenőrzésére a készülékkel együtt szállított 1,5 m hosszú, 6 mm átmérőjű Ptc1000 érzékelővel nyílik lehetőség. Méretek: 79 x 115 x 42 mm	800232	26 145 Ft
HIDROBLOKK 25-65-ÖS SZIVATTYÚVAL Szivattyú-állomás kényszerkeringtetéses rendszerekhez biztonsági szerelvénnel, áramlásszabályozóval, hő- és nyomásmérővel, előre és visszatérő ágú elemek egyben. 3/4"-os csatlakozással, valamint flexibilis csővel a tágulási tartály csatlakoztatásához. Méretek: 250 x 375 mm Előre és visszatérő ág közötti távolság: 100 mm.	3024056	108 167 Ft
HIDROBLOKK KASZKÁD 25-65-ÖS SZIVATTYÚVAL Szivattyú-állomás kényszerkeringtetéses rendszerekhez biztonsági szerelvénnel, áramlásszabályozóval, hő- és nyomásmérővel, 3/4"-os csatlakozással. Alkalmazható: több kollektor-mező vagy több tároló telepítése során.	3024057	85 298 Ft
HIDROBLOKK 25-120-AS SZIVATTYÚVAL Szivattyú-állomás nagyobb kényszerkeringtetéses rendszerekhez biztonsági szerelvénnel, 2"-os csatlakozással, valamint flexibilis csővel a tágulási tartály csatlakoztatásához.	3024059	221 454 Ft
TERMOZTATIKUS KEVERŐSZELEP Bronz házas keverőszelep, melyen keresztül a kevert víz az előre beállított értéknek megfelelő lesz. A kívánt hőmérséklet 30-70 °C között állítható, vízkő és korrózió ellen védett. Maximális üzemi hőmérséklet: 100 °C, maximális üzemi nyomás: 10 bar. Méretek: 115 x 74 mm	3024085	25 300 Ft
HÁROM UTAS VÁLTÓSZELEP Alkalmazható: használati melegvíz-rendszerekben. 230 V-os motor, működési tartomány: +1 °C / +95 °C, maximális üzemi nyomás: 4 bar. 3/4"-es csatlakozóval. Méretek: 94 x 130 x 68 mm.	3087085	30 996 Ft



	Cikkszám	Nettó listaár
18 LITERES TÁGULÁSI TARTÁLY 25 LITERES TÁGULÁSI TARTÁLY 35 LITERES TÁGULÁSI TARTÁLY 50 LITERES TÁGULÁSI TARTÁLY 80 LITERES TÁGULÁSI TARTÁLY Kényszerkeringtetéses, zárt szolár-rendszerekhez alkalmazható. A tágulási tartály speciális membránja – melynek egyik oldalán a levegő, a másikon a szolár folyadék van – megfelel a DIN 4807-3 számú előírásban foglaltaknak. Maximális üzemi nyomás: 10 bar, működési tartomány: -10 °C / +99 °C	4448666440 4448666451 12002737 12028860 12078041	19 425 Ft 24 675 Ft 25 200 Ft 49 875 Ft 78 750 Ft
LEMEZES HŐCSERÉLŐ SZOLÁRHOZ, 16 KW LEMEZES HŐCSERÉLŐ SZOLÁRHOZ, 32 KW LEMEZES HŐCSERÉLŐ SZOLÁRHOZ, 48 KW Acéllemez hőcserélő (forrasztott), mely a használati-melegvíz és a fűtési rendszerben egyaránt alkalmazható. Üzemi nyomás: 5 bar, üzemi hőmérséklet 60/45 °C Műszaki adatok: hőcserélő felülete (m ²)* / lemezek száma / áramlási kapacitás (l/h) 0.4 / 18 / 720; 0.8 / 34 / 1440; 1.2 / 48 / 2500	3024036 3024037 3024038	159 268 Ft 217 739 Ft 277 398 Ft
CSŐKÖTEGES HŐCSERÉLŐ MEDENCÉHEZ, 20 KW CSŐKÖTEGES HŐCSERÉLŐ MEDENCÉHEZ, 40 KW CSŐKÖTEGES HŐCSERÉLŐ MEDENCÉHEZ, 70 KW Titánbevonatú csöves hőcserélő medencefűtéshez. Üzemi nyomás: 2 bar. Primer/szekunder oldali áramlás (m ³): 0.9/10; 1.7/15; 3/20	3024039 3024040 3024041	311 256 Ft 366 876 Ft 454 464 Ft
KOLLEKTOR OLDALI CSATLAKOZÓ KÉSZLET Hidraulikus csatlakozó készlet, amely 16-18-22 mm-es csőre történő csatlakozást tesz lehetővé 3/4"-es lapos hollandival.	3024070	9 396 Ft
SZIVATTYÚ OLDALI CSATLAKOZÓ KÉSZLET Hidraulikus csatlakozó készlet, amely 16-18-22 mm-es csőre történő csatlakozást tesz lehetővé 3/4"-es lapos hollandival.	3024071	19 710 Ft
SZIGETELT INOX CSATLAKOZÓCSŐ FERDETETŐS TELEPÍTÉSHEZ 22 mm-es flexibilis, szigetelt csőpár ferdetetőre telepített napkollektorokhoz. Hosszúság: 1 fm. Csatlakozási lehetőség: 16-18-22 mm-es csövekhez.	3087014	37 260 Ft
SZIGETELT INOX CSŐPÁR Flexibilis szigetelt inox csőpár kollektor-érzékelővel, hosszúság: 10 fm. Bronz csatlakozók a kollektorhoz, valamint a hidroblokkhoz történő csatlakozás végett.	3024069	94 392 Ft
1/2"-OS HIDRAULIKUS BIZTONSÁGI EGYSÉG 3/4"-OS HIDRAULIKUS BIZTONSÁGI EGYSÉG 1"-OS HIDRAULIKUS BIZTONSÁGI EGYSÉG 1"-OS SZIFON A HIDRAULIKUS BIZTONSÁGI EGYSÉGHEZ	877084 877085 885516 877086	4 752 Ft 4 536 Ft 19 872 Ft 918 Ft

Feltöltéshez és karbantartáshoz szükséges tartozékok

FAGYÁLLÓ FOLYADÉK, 5 LITER Nem mérgező, szagtalan és higroszkópos polipropilén glycol. A folyadék nemcsak hőközlésre szolgál, hanem védi a napkollektoros-rendszert is a korróziótól. Hígítási arány vízzel: 25-75% között.	800215	11 025 Ft
KÉZI FELTÖLTŐ SZOLÁR RENDSZERHEZ Bronz kézi feltöltő pumpa a napkollektoros rendszerhez.	800235	23 625 Ft
FELTÖLTŐ SZIVATTYÚ SZOLÁR RENDSZERHEZ Feltöltő szivattyú 20 literes tartállyal, nyomóerő: kb. 4 bar	3024091	170 586 Ft
BEÜZEMELŐ KÉSZLET SZOLÁR RENDSZERHEZ A készlet az alábbiakat tartalmazza: hőmérő, tájoló, fagyálló mérő, pipetta, csavarhúzó	3024090	151 200 Ft

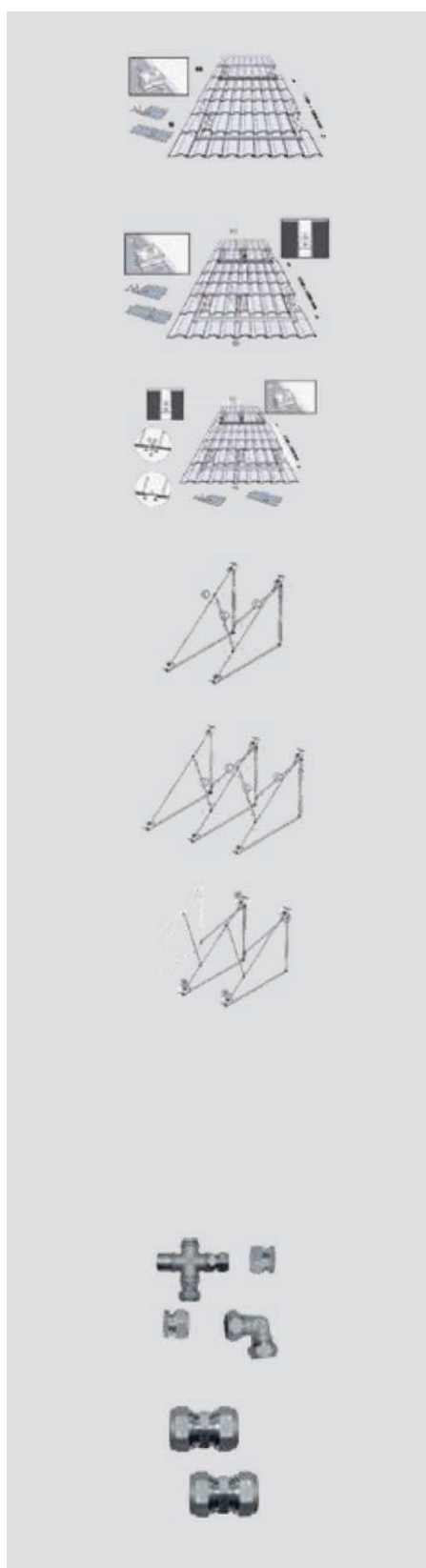


KOLLEKTOR-FELSZERELŐ KÉSZLETEK CF KOLLEKTORHOZ

	Cikkszám	Nettó listaár
FERDETETŐ FELSZERELŐ KÉSZLET 1 DB CF 2.0 KOLLEKTORHOZ Tartalma: szerelőkeret, csavarok	3024014	17 325 Ft
FERDETETŐ FELSZERELŐ KÉSZLET 2 DB CF 2.0 KOLLEKTORHOZ Tartalma: szerelőkeret, csavarok	3024015	24 675 Ft
MEGHOSSZABBÍTÓ KERET FERDETETŐRE 2 DB CF 2.0 KOLLEKTORHOZ Tartalma: szerelőkeret, csavarok	3024016	28 875 Ft
LAPOSTETŐ FELSZERELŐ KÉSZLET 1 DB CF 2.0 KOLLEKTORHOZ Tartalma: szerelőkeret, csavarok	3024011	40 845 Ft
LAPOSTETŐ FELSZERELŐ KÉSZLET 2 DB CF 2.0 KOLLEKTORHOZ Tartalma: szerelőkeret, csavarok	3024012	60 375 Ft
MEGHOSSZABBÍTÓ KERET LAPOSTETŐRE 2 DB CF 2.0 KOLLEKTORHOZ Tartalma: szerelőkeret, csavarok	3024013	57 173 Ft

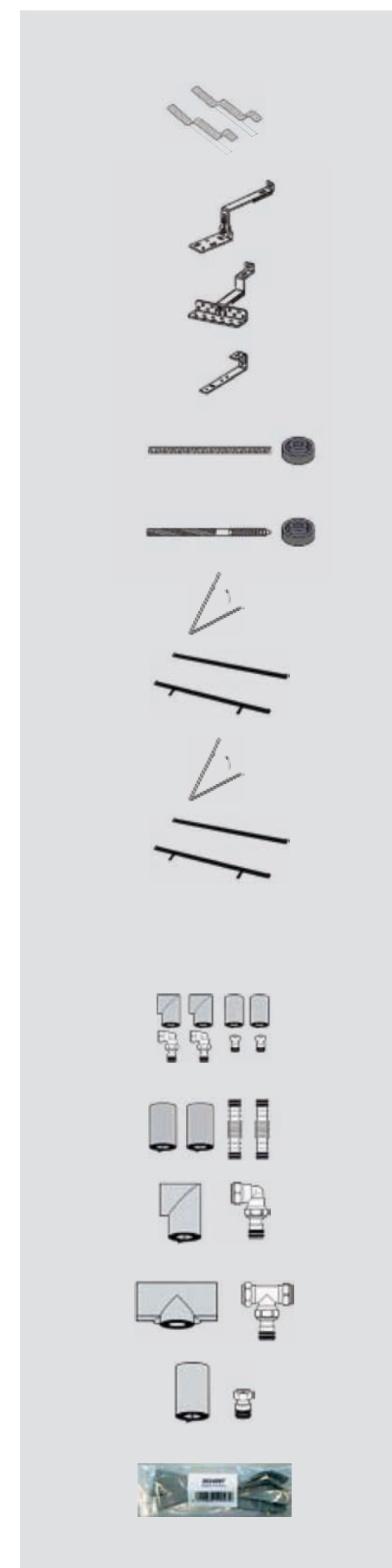
Kollektor-csatlakozók

KEZDŐ- ÉS ZÁRÓELEM CF 2.0 KOLLEKTORHOZ Kezdő- és záróelem légtelenítővel, nct-hüvellyel	3024017	21 105 Ft
ALSÓ-FELSŐ KÖZCSAVAR CF 2.0 KOLLEKTORHOZ Közcsavar-pár két kollektor csatlakoztatásához	3024018	6 615 Ft



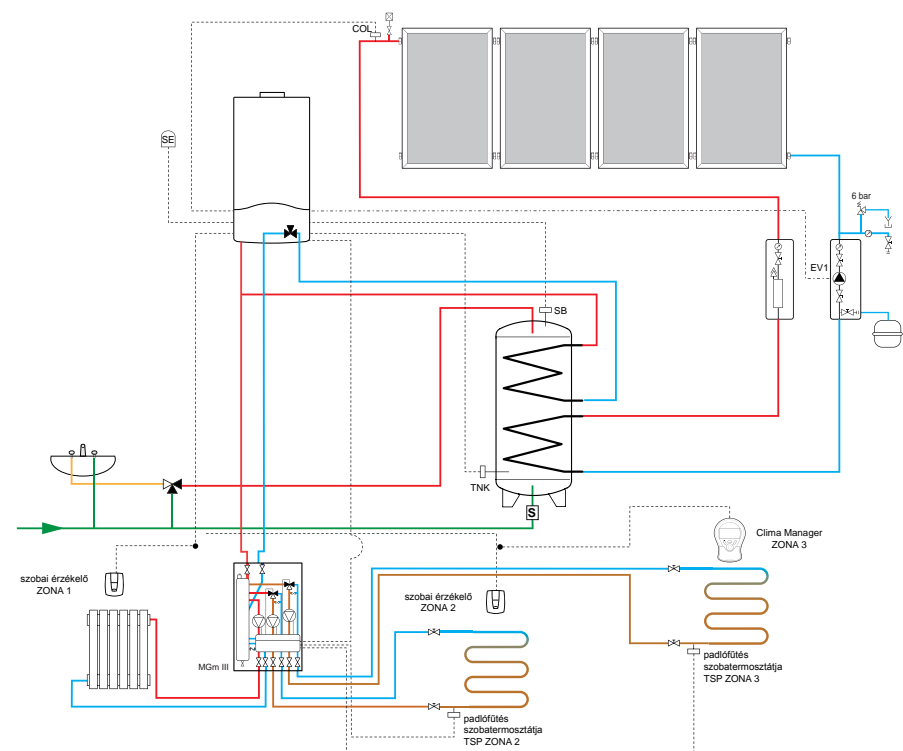
KOLLEKTOR-FELSZERELŐ KÉSZLETEK XP-KOLLEKTORHOZ

	Cikkszám	Nettó listaár
Rögzítőelemek		
Inox rögzítőfűl XP kollektorhoz, 2 db/cs	3024112	4 148 Ft
Ferdetetés rögzítő készlet magascserrepű tetőhöz, XP kollektorhoz (2 db/cs)	3024113	8 925 Ft
Ferdetetés rögzítő készlet alacsonycserepű tetőhöz, XP kollektorhoz (2 db/cs)	3024114	9 660 Ft
Ferdetetés rögzítő készlet palatetőhöz, XP kollektorhoz (2 db/cs)	3024083	9 713 Ft
Menetesszár ferdetetés telepítéshez (1 pár/cs)	3024115	6 930 Ft
Ászokcsavar ferdetetés telepítéshez (1 pár/cs)	3024116	7 938 Ft
Tartó háromszög lapostetés telepítéshez XP 2.5 V kollektorhoz, 1 db/cs	3024103	20 160 Ft
Keresztirányú tartóelem XP 2.5 V kollektorhoz, 2 db/cs	3024104	16 170 Ft
Tartó háromszög lapostetés telepítéshez XP 2.5 H kollektorhoz, 1 db/cs	3024105	13 125 Ft
Keresztirányú tartóelem XP 2.5 H kollektorhoz, 2 db/cs	3024106	24 780 Ft
Hidraulikus csatlakozók		
Kezdő és záróelem XP kollektorhoz	3024093	23 310 Ft
Alsó-felső közdarab XP kollektorhoz	3024094	14 427 Ft
Könyök csatlakozóidom XP kollektorhoz	3024095	7 088 Ft
T-idom csatlakozó XP kollektorhoz	3024096	9 083 Ft
Légtelenítő csatlakozóidom XP kollektorhoz	3024098	5 145 Ft
Hordozófűl XP kollektorhoz	3024097	6 090 Ft



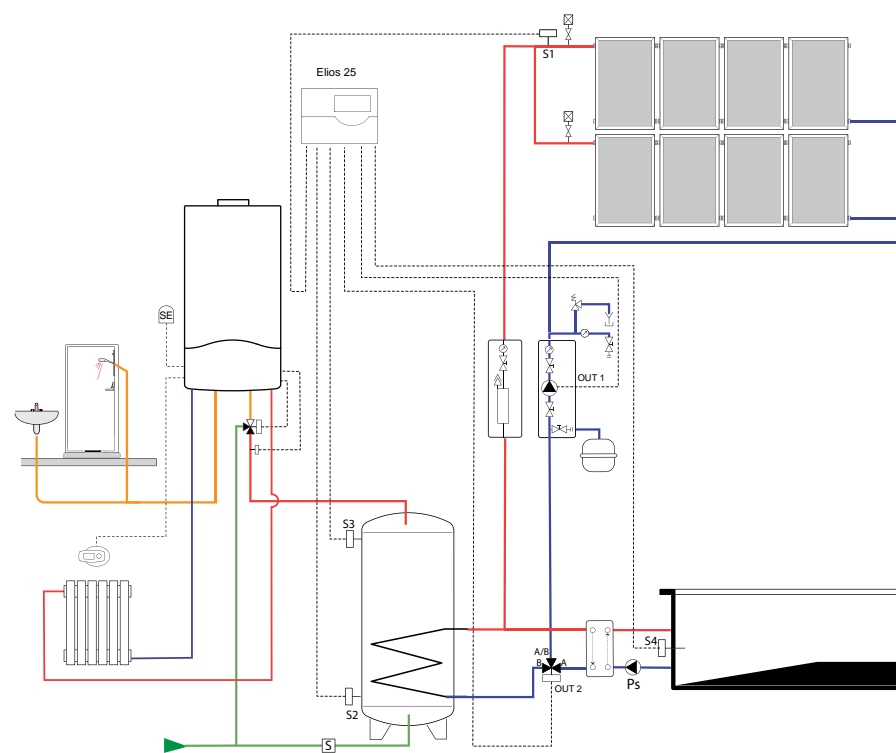
ELVI KAPCSOLÁSI VÁZLATOK

Többkörös fűtési rendszer MGm modullal, napkollektoros rendszer két spirális hmv-tárolóval



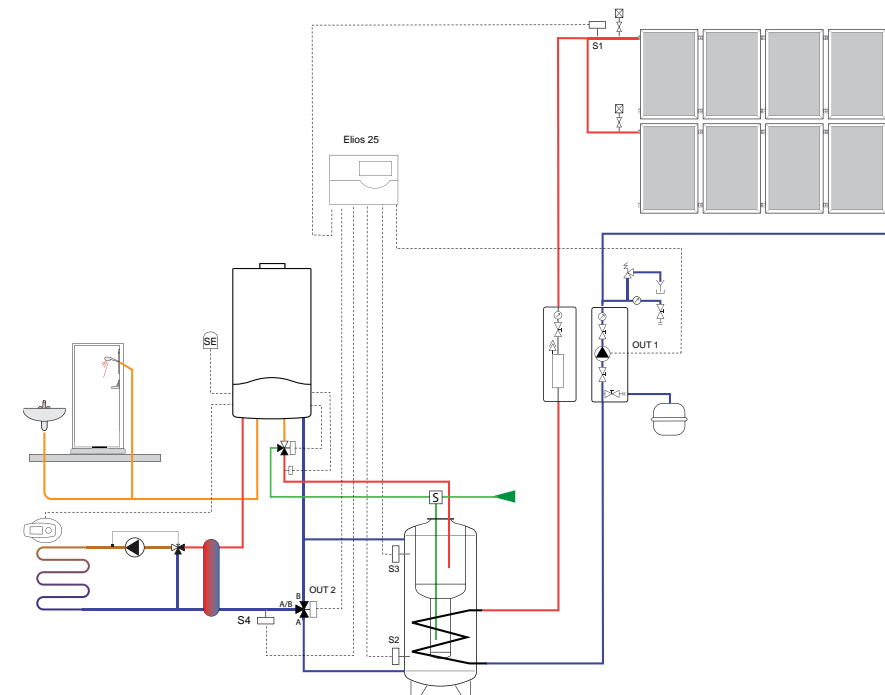
cikkszám	megnevezés	meny.
3318232	külső hőmérséklet érzékelő	1 db
3318319	ClimaManager	1 db
3318447	szobai érzékelő	2 db
3318289	MGm III-as fűtőmodul	1 db
3318348	Solar Clip-In	1 db

Napkollektoros rendszer indirekt tárolóra és medencefűtésre



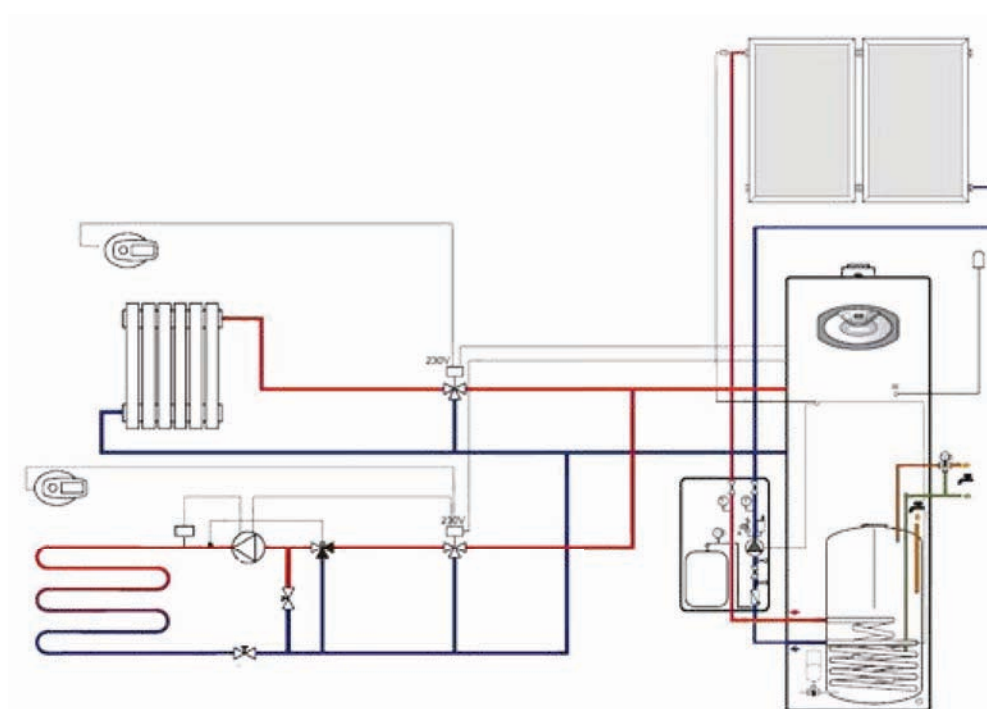
cikkszám	megnevezés	meny.
3318232	külső hőmérséklet érzékelő	1 db
3318239	programozható szobatermosztát	1 db
3104047	Elios 25 szolár vezérlő	1 db

Egy alacsony hőmérsékletű zóna kombi kazánnal, kombi tárolóra dolgozó napkollektorral



cikkszám	megnevezés	meny.
3318232	külső hőmérséklet érzékelő	1 db
3318239	programozható szobatermosztát	1 db
3104047	Elios 25 szolár vezérlő	1 db





















Genus Premium Solar FS álló hőközpont szolárral hmv-re



cikkszám	megnevezés	meny.
3138249	szolár állomás Solar FS kazánhoz	1 db
3124413	programozható szobatermosztát	1 db
3318239	programozható szobatermosztát	2 db
3318232	külső érzékelő	1 db

Tárolók



KIALAKÍTÁS/ ŰRTARTALOM	EGYSPIRÁLÓS TÁROLÓ	KÉTSPIRÁLÓS TÁROLÓ	SZOLÁR HIDRAULIKUS EGYSÉGGEL ELLÁTOTT EGYSPIRÁLÓS TÁROLÓ	SZOLÁR HIDRAULIKUS EGYSÉGGEL ELLÁTOTT KÉTSPIRÁLÓS TÁROLÓ	IPARI TÁROLÓ
80 liter	BCH 				
120 liter	BCH 				
160 liter	BCH 				
200 liter	BC1S 	BC2S 	MACC1-SC MACC1-S 	MACC2-SC MACC2-S 	
300 liter	BC1S 	BC2S 	MACC1-SC MACC1-S 	MACC2-SC MACC2-S 	
450 liter	BC1S 	BC2S 			
600 liter		BAC2S 			
800 liter		BAC2S 			
1000 liter		BAC2S 			
1500 liter					BAI 
2000 liter					BAI 
2500 liter					BAI 
3000 liter					BAI 

* A BCH tárolókat a opcionális kiegészítők segítségével földre, illetve falra egyaránt lehet telepíteni

BCH

80-120-160



Indirekt tároló



KÖRNYEZET-
BARÁT



HOSSZÚ
ÉLETTARTAM



KORRÓZIÓÁLLÓ



MAGAS
HATEKONYSÁG

- ZOMÁNCOZOTT ACÉL TARTÁLY HASZNÁLATI MELEGVÍZ TÁROLÁSÁRA
- CSATLAKOZÁSI PONTOK A TÁROLÓ TETEJÉN
- MAGNÉZIUM ANÓDOS ÉS PROTECH RENDSZER VÉDELME A VÍZKŐKÉPZŐDÉS ELLEN
- POLIURETÁNHAZ SZIGETELÉS
- ÁLLÓ KIVITEL (TALP KÜLÖN TARTOZÉK - 3078020)
- CIRKULÁCIÓS CSONK

Ideális
megoldás a
háztartásokba

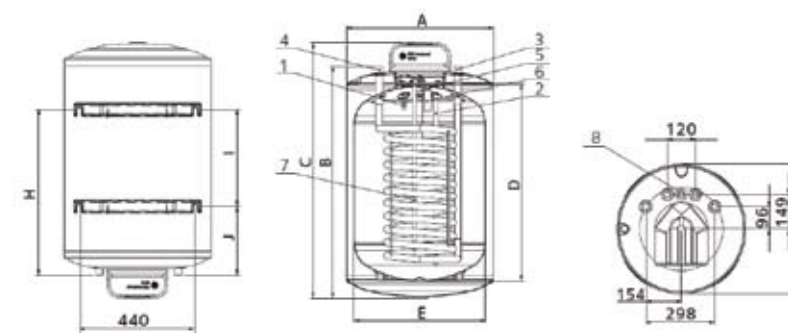
Műszaki adatok

Méretek

		BCH 80	BCH 120	BCH 160	BCH 80	BCH 120	BCH 160
Űrtartalom	l	80	120	160	a mm	560	560
Csőkígyó felülete	m ²	0,5	0,7	0,7	b mm	670	1090
Max. elnyelt teljesítmény	kW	21,3	25	25			
Felfűtési idő	min	17	21	29			
HMV teljesítmény							
ΔT=30°C	l/h	611	717	717			
ΔT=45°C	l/h	407	478	478			
Maximális üzemi nyomás	bar	7	7	7			
Fűtési veszteség	kWh/24h	1,3	1,4	1,6			
Max üzemi hőmérséklet	°C	90	90	90			
Tömeg (üresen)	kg	34	45	51			

ÁRJEGYZÉK

Cikkszám	3070227	3070228	3070229
Nettó listaár	115 500 Ft	115 500 Ft	126 000 Ft



Falra történő telepítés esetén

Földre történő telepítés esetén

1. hidegvíz előremenő / hidegvíz visszatérő [a telepítési módtól függően]
2. hidegvíz visszatérő / hidegvíz előremenő [a telepítési módtól függően]
3. csőspirál visszatérő ági csatlakozása
4. csőspirál előremenő ági csatlakozása
5. ProTech rendszer (korrózióvédelem)
6. magnézium anód
7. hőmérséklet érzékelő
8. cirkulációs csonk, 1/2"

Megnevezés	BCH tároló falí tartó	BCH tároló talp
Cikkszám	3078019	3078020
Nettó listaár	6 990 Ft	2 800 Ft

BC1S

BC1S
200-300-450



Egy spirálos álló indirekt tároló



- A TÁROLÓ VÉDELME EGY TITÁN BEVONATÚ BELSŐ ZOMÁNCRÉTEG, MELYET 850°C-ON ÉGETTEK RÁ
- A BELSŐ, LEFELÉ TARTÓ HŐCSERÉLŐ BIZTOSÍTJA AZ EGYENLETES MELEGVÍZ ADÓ KÉPESSÉGET
- RECIRKULÁCIÓS PONT
- A FELSŐ ZÁRÓ PEREMRÉSZEK EGYBE VAN ÉPÍTVE A MAGNÉZIUM ANÓDDAL ÉS TARTALMAZZA A MERÜLŐ HÜVELYET IS (CSAK A 450 LITERES VÁLTOZATNÁL)
- A KÉSZÜLÉK OLDALÁN 110 MM-ES TISZTÍTÓNYÍLÁS TALÁLHATÓ
- MAGNÉZIUM ANÓD
- ÁLLÍTHATÓ TARTÓLÁBAK
- 3 KW-OS (200-AS ÉS A 300-AS MODELLEKHEZ) VAGY 6 KW-OS (A 450-ES MODELLEKHEZ) FŰTŐSPIRÁL KÉSZLET (OPCIÓ)

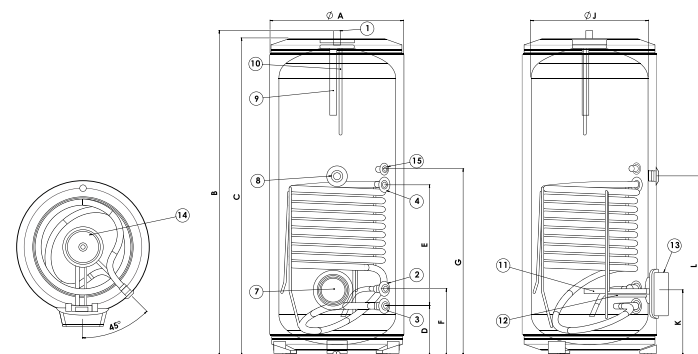
**rugalmasság
a tároló-
kapacitásban**

Műszaki adatok

		BC1S 200	BC1S 300	BC1S 450
Úrtartalom	l	200	300	450
Csőkígyó felülete	m ²	1	1,3	1,6
Max. elnyelt teljesítmény	kW	31	36	43
Felfűtési idő	min	28	36	46
HMV teljesítmény				
ΔT=30°C	l/h	762	885	1057
ΔT=45°C	l/h	667	774	925
Csőspirál keresztmetszetén mérhető veszteség	mbar	9,0	10,4	13,0
Maximális üzemi nyomás	bar	10	10	10
Fűtési veszteség	kWh/24h	1,7	1,9	2,1
Hűlési tényező	wh/l k j	0,18	0,14	0,13
Max üzemi hőmérséklet	°C	90	90	90
Tömeg (üresen)	kg	101	135	151

ÁRJEGYZÉK

Cikkszám	3070256	3070257	3070258
Nettó listaár	202 650 Ft	229 950 Ft	278 250 Ft



1. melegvíz kijövő
2. hidegvíz bejövő
3. fűtési visszatérő
4. fűtési előremenő
7. oldalsó tisztítónyílás
8. fűtőbetét csatlakozási pontja
9. felső magnézium anód
10. felső érzékelő hüvelye
11. oldalsó magnézium anód
12. alsó érzékelő hüvelye
13. oldalsó szerelőnyílás
14. felső szerelőnyílás
15. cirkulációs csomák (csak a 450 literes változatnál)

BC2S

200-300-450



Két spirálos álló indirekt tároló



- A TÁROLÓ VÉDELME EGY TITÁN BEVONATÚ BELSŐ ZOMÁNCRÉTEG, MELYET 850°C-ON ÉGETTEK RÁ
- A BELSŐ, LEFELÉ TARTÓ DUPLA HŐCSERÉLŐ BIZTOSÍTJA AZ EGYENLETES MELEGVÍZADÓ KÉPESSÉGET
- CIRKULÁCIÓS CSOMK (CSAK A 450 L-ESNÉL)
- A FELSŐ ZÁRÓ PEREMRÉSZEK EGYBE VAN ÉPÍTVE A MAGNÉZIUM ANÓDDAL ÉS TARTALMAZZA A MERÜLŐ HÜVELYET IS (CSAK A 450 LITERES VÁLTOZATNÁL)
- A KÉSZÜLÉK OLDALÁN 110 MM-ES TISZTÍTÓNYÍLÁS TALÁLHATÓ
- MAGNÉZIUM ANÓD
- ÁLLÍTHATÓ TARTÓLÁBAK
- 3 KW-OS (200-AS ÉS A 300-AS MODELLEKHEZ) VAGY 6 KW-OS (A 450-ES MODELLEKHEZ) FŰTŐSPIRÁL KÉSZLET (OPCIÓ)

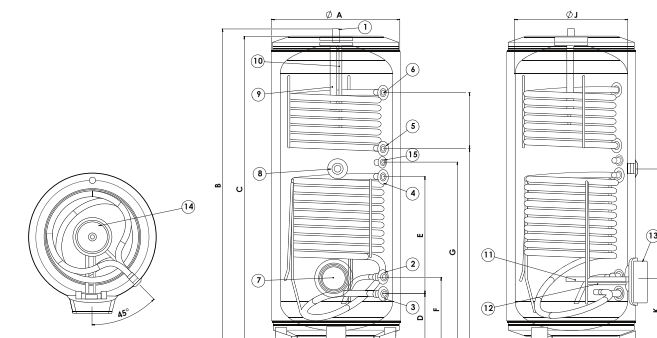
**Rugalmasság
a tároló-
kapacitásban**

Műszaki adatok

		BC2S 200	BC2S 300	BC2S 450	Méretek		
					BC2S 200	BC2S 300	BC2S 450
Úrtartalom	l	200	300	450	a mm	600	714
Felső csőkígyó felülete	m ²	0,8	0,8	1	b mm	1312	1744
Max. elnyelt teljesítmény	kW	27,3	27,3	30,8	c mm	1272	1704
HMV teljesítmény					d mm	248	270
ΔT=30°C	l/h	671	671	757	e mm	434	646
ΔT=45°C	l/h	497	497	589	f mm	338	360
Csőspirál keresztmetszetén mérhető veszteség	mbar	1,0	1,3	1,6	g mm	-	1003
Alsó csőkígyó felülete	m ²	1,0	1,3	1,6	h mm	770	1089
Max. elnyelt teljesítmény	kW	31,0	36,0	43,0	i mm	270	282
HMV teljesítmény					j mm	500	630
ΔT=30°C	l/h	762,0	885,0	1057,0	k mm	324	354
ΔT=45°C	l/h	667,0	774,0	925,0	l mm	730	964
Csőspirál keresztmetszetén mérhető veszteség	mbar	9,0	10,4	13,0			
Maximális üzemi nyomás	bar	7	7	7			
Fűtési veszteség	kWh/24h	1,7	1,9	2,1			
Hűlési tényező	wh/l k j	0,18	0,13	0,1			
Max üzemi hőmérséklet	°C	90	90	90			
Tömeg (üresen)	kg	101	135	151			

ÁRJEGYZÉK

Cikkszám	3070259	3070260	3070261
Nettó listaár	235 200 Ft	261 450 Ft	298 200 Ft



1. melegvíz kijövő
2. hidegvíz bejövő
3. alsó spirál visszatérő
4. alsó spirál előremenő
5. felső spirál visszatérő
6. felső spirál előremenő
7. oldalsó tisztítónyílás
8. fűtőbetét csatlakozási pontja
9. felső magnézium anód
10. felső érzékelő hüvelye
11. oldalsó magnézium anód
12. alsó érzékelő hüvelye
13. oldalsó szerelőnyílás
14. felső szerelőnyílás
15. cirkulációs csomák (csak a 450 literes változatnál)

BAC2S

600-800-1000



Álló nagy űrtartalmú indirekt tároló kettős csőkígyóval

*HAMAROSAN



- ZOMÁNCOZOTT ACÉLTARTÁLY KÜLÖNLEGES ZOMÁNCAL 850°C
- KÜLSŐ SZIGETELÉS (100 MM)
- MAGNÉZIUM ANÓD
- Ø 180 MM TISZTÍTÓNYÍLÁS
- KETTŐS ACÉL CSŐKÍGYÓ NAGY HŐCSERÉLŐ FELÜLETTEL
- CSATLAKOZÁSOK HIDEG-MELEG VÍZHEZ, RECIRKULÁCIÓ

Alkalmos nagy rendszerekhez



Műszaki adatok

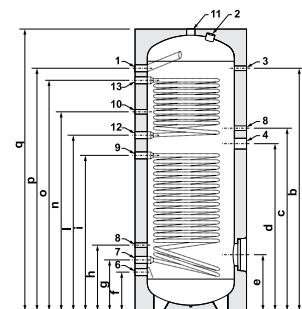
Méretetek

	BAC2S 600	BAC2S 800	BAC2S 1000		BAC2S 600	BAC2S 800	BAC2S 1000	
Teljes fűtőtartály űrtartalom	l	589	745	888	a mm	650	790	790
Poliur. hab	mm	50/70	-	-	b mm	1695	1465	1720
Külső szigetelés	mm	-	100	100	c mm	1190	-	-
Telj. szigetelt magasság	mm	1960	1845	2105	d mm	1065	935	1085
Átlós méret	mm	2150	1900	2140	e mm	365	435	440
Tartály 70 mm kemény poliuretánhabbal	ømm	790	-	-	f mm	265	210	210
Tartály lágy poliuretánhabbal 100 mm-					g mm	345	335	350
Kemény poliuretán héj 100 mm	ømm	-	990	990	h mm	440	535	510
Felső spirál gyűjtőcső csőkígyó	m ²	1,9	1,6	1,6	i mm	985	876	985
Alsó szolár gyűjtőcső csőkígyó	m ²	2,5	2,7	3,0	l mm	1145	1145	1245
Hővesztés	kWh/24h	1,6	2,2	2,5	m mm	-	965	1120
Hőcsere űrtartalom	l	2/15,7	10,2/16,6	10,2/19,2	n mm	1340	1180	1395
Teljesítmény	kW	47/63	40/68	40/75	o mm	1565	1365	1560
Szükséges űrtartalom hőcsere [sup/inf]	m ³ /h	2/2,7	1,7/2,9	1,7/3,2	p mm	1685	1455	1700
Kimenő szaniter víz 80°/60°C-10°/45°C [DIN 4708] [sup/inf]	m ³ /h	1,2/1,5	1/1,7	1/1,8	q mm	1960	1780	2040
Nyomásvesztés [sup/inf]	mbar	84/192	52/236	52/329	r mm	150	-	-
Telj. kód [DIN 4708]	NL	22	27	35	s mm	-	200	200
Perem	ømm	180/120	180/120	430/400				
Üres súly	kg	215	220	265				
Max üzemi nyomás	bar	10	10	10				
Max üzemi nyomás, fűtővíz	bar	6	6	6				
Max üzemi hőmérséklet	°C	95	95	95				

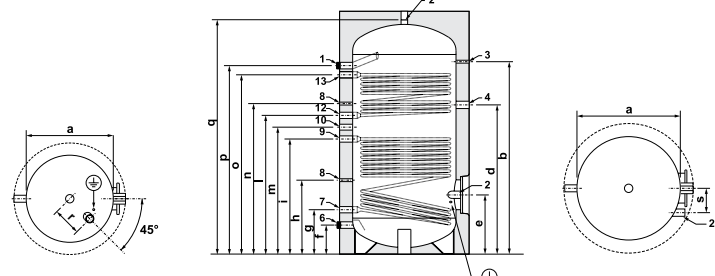
ÁRJEGYZÉK

Cikkszám	3507035	3507036	3507037
Nettó listaár	492 450 Ft	618 450 Ft	817 950 Ft

BAC2S 600



BAC2S 800-1000



BAI

1500-2000-2500-3000



Nagy űrtartalmú indirekt tároló csőkígyóval



- KORRÓZIÓMENTES ACÉLBŐL KÉSZÜLT TÁROLÓ ÉS SPIRÁL EGYSÉG
- RUGALMAS BEVONAT (50 MM PVC) M1 TŰZÁLLÓ-SÁGI OSZTÁLY
- MAGNÉZIUM ANÓD
- Ø 110 MM TISZTÍTÓNYÍLÁS
- VÁLASZTHATÓ INTEGRÁCIÓS KÉSZLETEK: 30 KW (1500 - 3000 L)
- NAGYÜZEMI VÍZTERMELÉS IPARI HASZNÁLATRA
- MŰKÖDÉSI NYOMÁS 7 BAR
- MEGNÖVELT FELÜLETŰ HŐCSERÉLŐ SPIRÁLOK

Ipari létesítmények számára



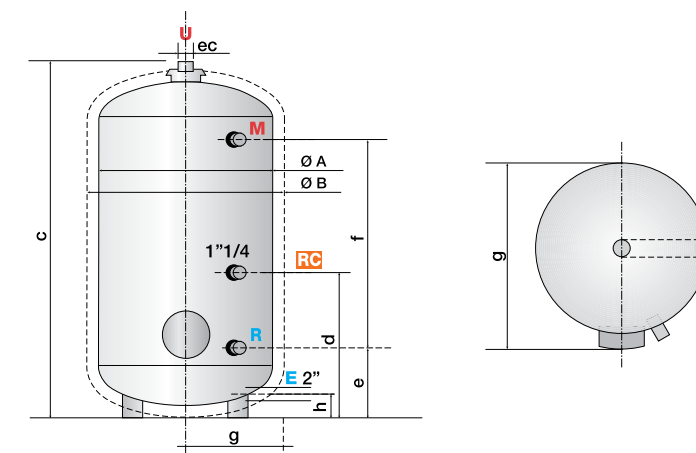
Műszaki adatok

Méretetek

	BAI 1500	BAI 2000	BAI 2500	BAI 3000		BAI 1500	BAI 2000	BAI 2500	BAI 3000	
Űrtartalom	l	1500	2000	2500	3000	a mm	1100	1100	1400	1400
Hőcsere spirál felület	m ²	5	5	5,5	5,5	b mm	1200	1200	1500	1500
HMV készítés mennyisége	l/h	2353	2353	2494	2494	c mm	1880	2068	1940	2069
Maximális felvevő teljesítmény (ΔT=35 K)	kW	136	136	144,1	144,1	d mm	710	710	690	690
Fűtési idő	min	36	42	48	60	e mm	350	350	430	430
Nyomás veszteségek	mbar	391	391	438	438	f mm	1050	1238	950	853
Fűtési veszteség	kWh / 24h	9,2	10,9	12,3	14	g mm	1330	1330	1630	1630
						h mm	135	135	183	183
						ec mm	M 2"	M 2"	M 2"	M 2"

ÁRJEGYZÉK

Cikkszám	397961	397962	398334	3080241
Nettó listaár	971 565 Ft	1 029 000 Ft	1 228 815 Ft	1 365 000 Ft



- RC Cirkulációs vezeték
- M Fűtési előremenő
- E Hidegvíz bemenet
- U Melegvíz kimenet
- R Fűtési visszatérő

MACC-SC

MACC-1SC 200-300
MACC-2SC 200-300



Hidraulikus egységet magában foglaló
Indirekt tároló idegen kazánhoz



KÖNNYŰ
TELEPÍTHE-
T SÉG



HOSSZŰ
ÉLETTARTAM



KORRÓZIÓÁLLÓ

- TERMOSZTATIKUS KEVERŐSZELEPPEL ELLÁTVA
- PROTECH KORRÓZIÓ ELLENI VÉDELEM
- EGYSZERŰ TELEPÍTÉS A KEVÉS ALKOTÓELEM-
NEK KÖSZÖNHETŐEN
- ELIOS 25 VEZÉRLŐVEL

Funkcionalitás
és
elegancia

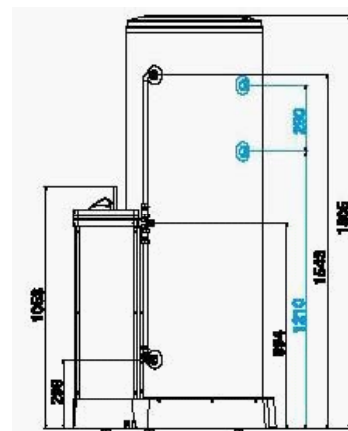
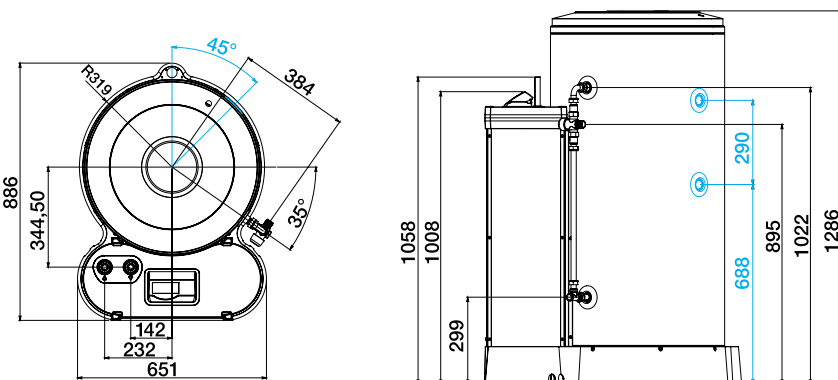


Műszaki adatok

		MACC-1SC 200	MACC-1SC 300	MACC-2SC 200	MACC-2SC 300
méreték [szé x ma x mé]	mm	651 x 1286 x 886	651 x 1805 x 886	651 x 1286 x 886	651 x 1805 x 886
indirekt tároló űrtartalma	l	200	300	200	300
alsó csökigyő felülete	m ²	0,7	0,7	0,7	0,7
felső csökigyő felülete	m ²			0,85	0,85
hővesztesség	kWh/24h	1,9	2,3	1,8	2,2
max. üzemi nyomása	bar	7	7	7	7
áramlási érték a referenciapontnál	mca	6,5	6,5	6,5	6,5
szolár tágulási tartály mérete	l	12	12	12	12
szolárköri biztonsági szelep	bar	6	6	6	6

ÁRJEGYZÉK

Cikkszám	3070204	3070205	3070206	3070207
Nettó listaár	441 000 Ft	461 475 Ft	472 500 Ft	500 850 Ft



MACC-S

MACC-1SC 200-300
MACC-2SC 200-300



Hidraulikus egységet magában foglaló
Indirekt tároló idegen kazánhoz



KÖNNYŰ
TELEPÍTHE-
T SÉG



HOSSZŰ
ÉLETTARTAM



KORRÓZIÓÁLLÓ

- TERMOSZTATIKUS KEVERŐSZELEPPEL ELLÁTVA
- PROTECH KORRÓZIÓ ELLENI VÉDELEM
- EGYSZERŰ TELEPÍTÉS A KEVÉS ALKOTÓELEM-
NEK KÖSZÖNHETŐEN
- ARISTON KAZÁN ÁLTAL VEZÉRELT SZOLÁR
RENDSZER (SOLAR CLIP-IN KÜLÖN TÉTELKÉNT
RENDELENDŐ)

Teljes
integráció

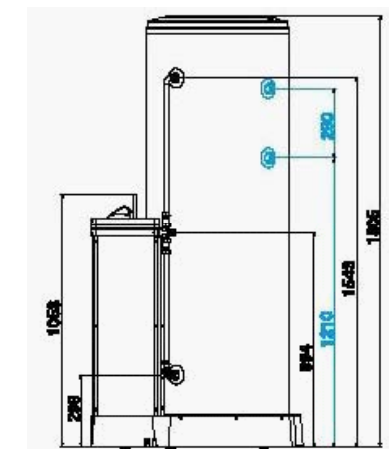
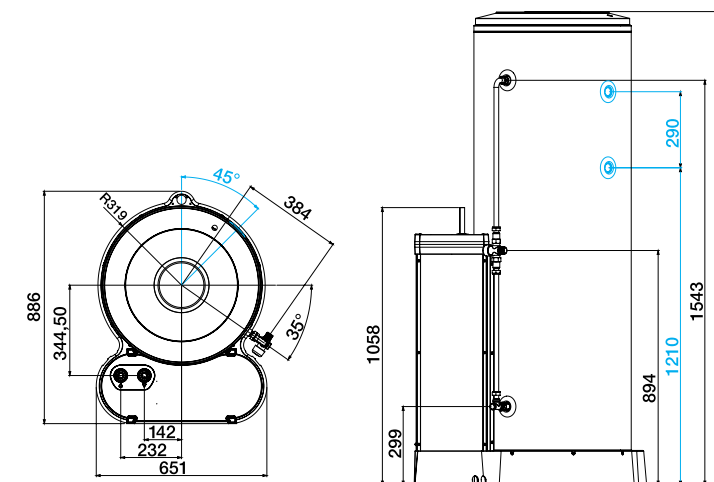


Műszaki adatok

		MACC-1S 200	MACC-1S 300	MACC-2S 200	MACC-2S 300
méreték [szé x ma x mé]	mm	651 x 1286 x 886	651 x 1805 x 886	651 x 1286 x 886	651 x 1286 x 886
indirekt tároló űrtartalma	l	200	300	200	200
alsó csökigyő felülete	m ²	0,7	0,7	0,7	0,7
felső csökigyő felülete	m ²			0,85	0,85
hővesztesség	kWh/24h	1,9	2,3	1,8	1,8
max. üzemi nyomása	bar	7	7	7	7
áramlási érték a referenciapontnál	mca	6,5	6,5	6,5	6,5
szolár tágulási tartály mérete	l	12	12	12	12
szolárköri biztonsági szelep	bar	6	6	6	6

ÁRJEGYZÉK

Cikkszám	3070209	3070210	3070211	3070212
Nettó listaár	399 000 Ft	412 650 Ft	428 400 Ft	453 915 Ft



Elektromos vízmelegítők

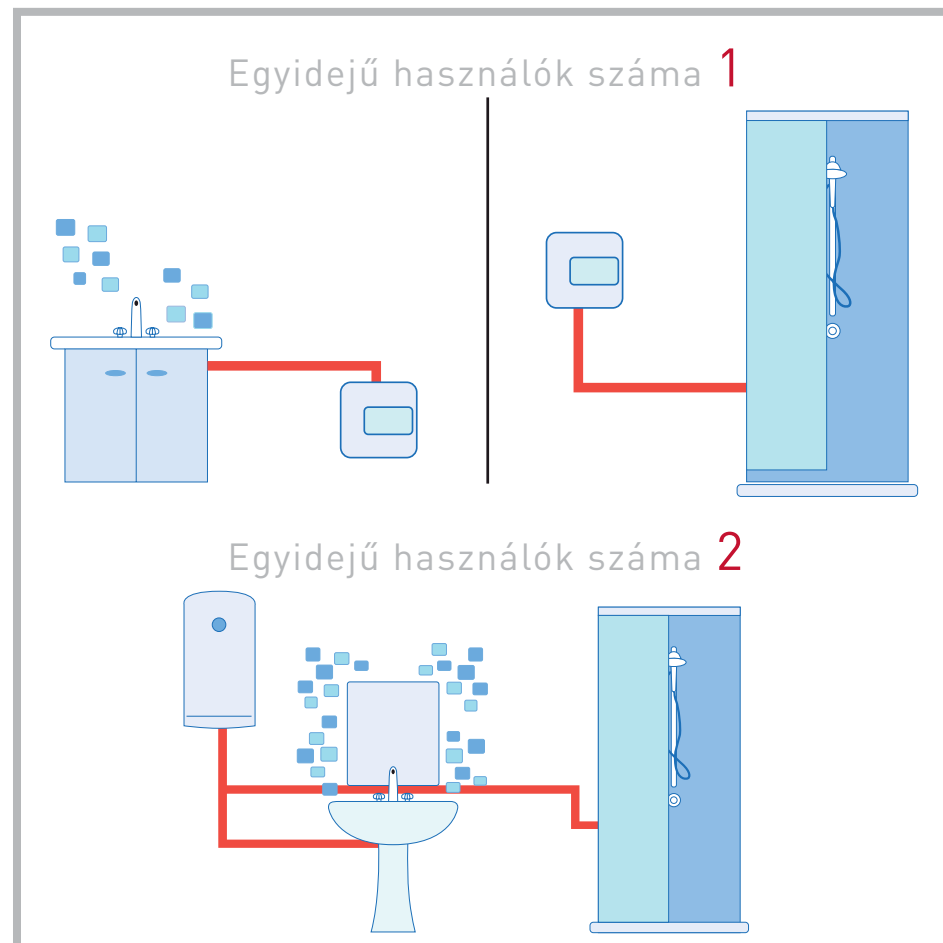


Mennyi melegvízre van szükségem?

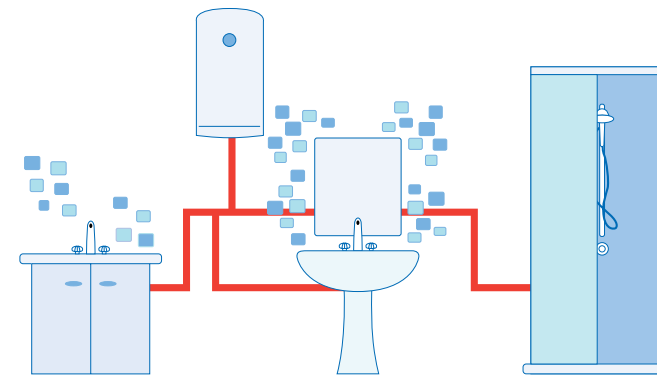
Vízmelegítő vásárlásakor a két legfőbb szem előtt tartandó paraméter a házban található szaniterek száma és a melegvíz-tároló literben kifejezett űrtartalma. Az új vízmelegítőt úgy kell kiválasztani, hogy az az összes, vízvételre képes szaniter (zuhany, fürdőkád, mosogató, mosdó, stb) melegvíz-igényét egyszerre ki tudja szolgálni. A lenti táblázat a meleg vizes szaniterek különböző típusait és a kiszolgálásukhoz szükséges, literben megadott vízmelegítő-tárolókapacitást tartalmazza.

vízmelegítő
10-15-30
liter
kapacitása

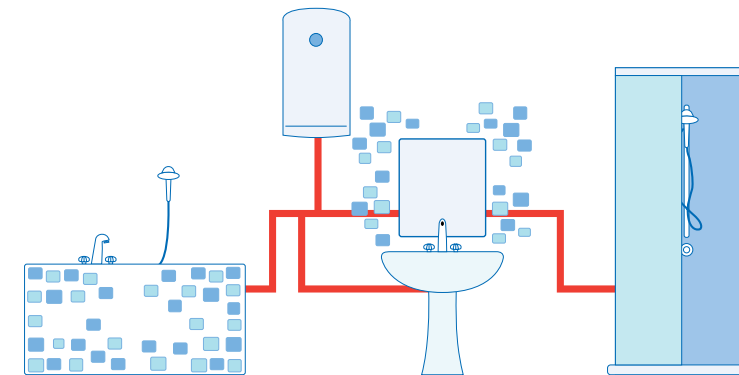
vízmelegítő
50
liter
kapacitása



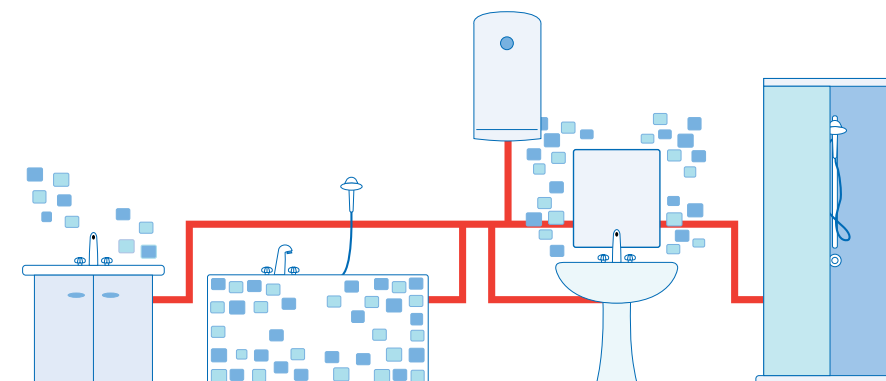
Egyidejű használók száma 3



Egyidejű használók száma 3



Egyidejű használók száma 4



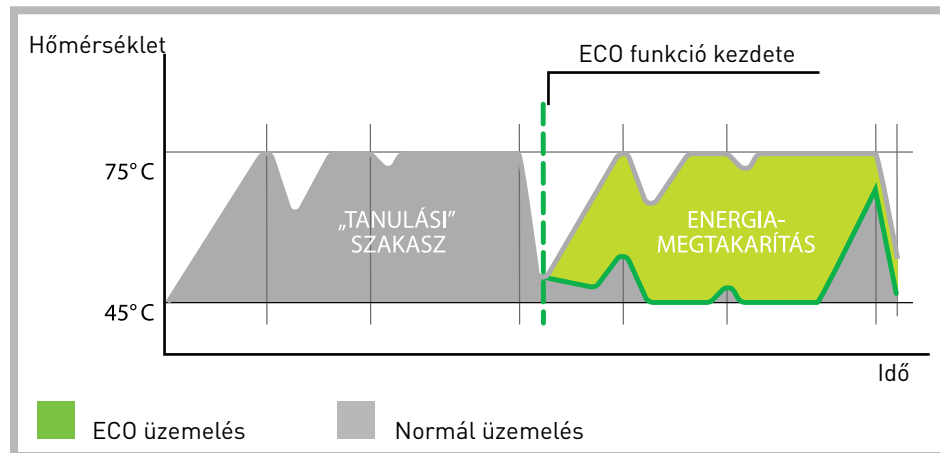
vízmelegítő
80-100
liter
kapacitása

vízmelegítő
80-100
liter
kapacitása

vízmelegítő
100-150
liter
kapacitása

Maximális megtakarításra született.

ECO
FUNKCIÓ



+10%
energia
megtakarítás

Az ECO egy olyan szoftver, amely a használói fogyasztási szokások megtanulásával maximalizálja az energiamegtakarítást. A rendszer optimalizálja a melegvíz-termelést és minimalizálja az energiavesztést. Az ECO megtanulja a használó szokásait, az elektronikus kártyán ciklikusan memorizálva, hogy Ön mikor és mennyi meleg vizet használ. Ezt követően a rendszer olyan mennyiségben és olyan időszakban állít elő meleg vizet, amikor arra Önnek általában szüksége van. A lehetséges extra vízvétel esetén az ECO mindig fenntart egy minimum biztonsági hőmérsékletet (45°C), ezzel garantálva azt, hogy bizonyos mennyiségű meleg víz mindig rendelkezésre álljon. Ezzel az ECO eljárással az energiafogyasztás tekintetében akár 10%-os megtakarítás is elérhető.

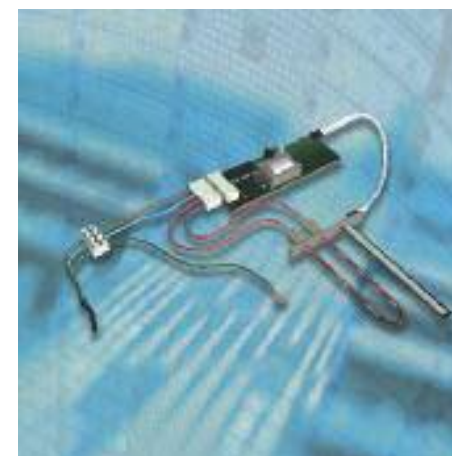
HETI
PROGRAMOZÁS



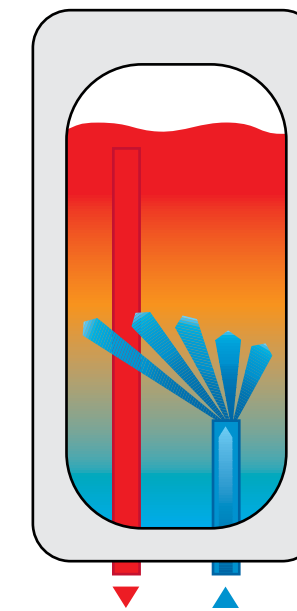
A meleg víz rendelkezésre állása a használó napi és heti szükségletei szerint maximális rugalmassággal beprogramozható. A programozási funkciónak köszönhetően Ön pontosan akkor jut meleg vízhez, amikor arra szüksége van. A használó eldöntheti, mikor álljon rendelkezésére meleg víz, a gép pedig visszafelé haladva kiszámolja a melegítés elkezdésének időpontját, így a beállított időben a tartály tele lesz használatra kész meleg vízzel. Mivel a berendezés pontosan ismeri a „zuhanyozási időpontokat”, képes az energiafelhasználás csökkentésére (-10% energiafelhasználás).

Naponta egy zuhanyzás ingyen.

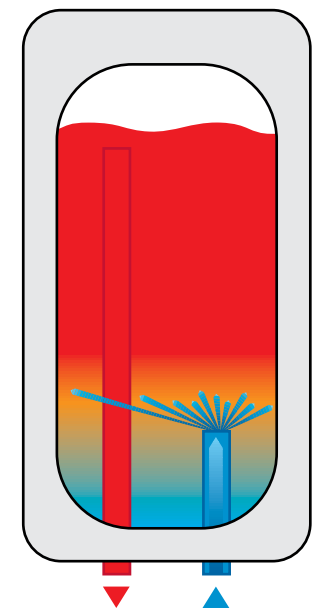
NANOMIX
TECHNOLÓGIA



HAGYOMÁNYOS TECHNOLÓGIA



NANOMIX TECHNOLÓGIA



Használat során a vízmelegítőből kinyert meleg vizet minden esetben a beáramló hideg víz pótolja. A Nanomix technológiával elkerülhető, hogy a beáramló víz visszahűtse a bennlévő vizet. Egy speciális beömlőcsőnek köszönhetően a víz lassabban keveredik, így a belső magas hőmérséklet fennmarad és nincs szükség a vízmelegítő felesleges bekapcsolására.

BEST ELEKTRONIKA

A beállítás nagyfokú pontosságát az elektronikus mikroprocesszor kártya és az NTC érzékelő gyors közös működése garantálja. A termosztát rendkívül érzékeny és a hosszan tartó melegvíz-igény kiszolgálása érdekében a fűtőszálat folyamatos diagnosztikával működteti. A kártya nagy pontosságának és megbízhatóságának köszönhetően a tárolt meleg víz 80°C-ig felmelegíthető.



Bojlercsere 5 percen belül, fúrás nélkül.

+10%
energia megtakarítás

Az új ECO funkció és a heti programozás együttes használatával az új generációs termékek a hagyományos vízmelegítőkhöz képest akár 20%-os energiamegtakarításra is képesek: a két technológia együttes használata kombinálja azok előnyeit. Az új generációs vízmelegítők programozásával energia és pénz takarítható meg.

EGY LÉLEGZETVÉTELNYI FRISS LEVEGŐ

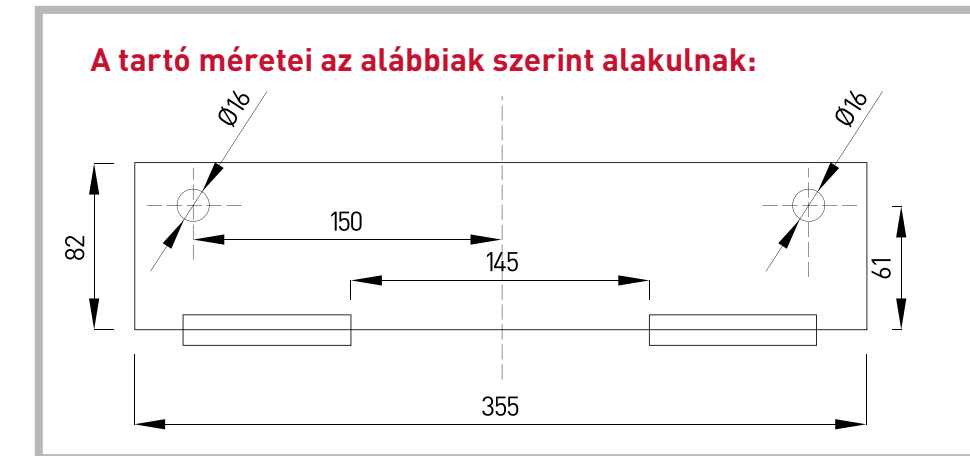
Évente világszerte vevők millió választják az Ariston termékeit. A vevők bizalmának eredménye egy olyan brand, amelynek célja a jólétre, kényelemre és biztonságra vonatkozó igények kielégítése, mivel ezek összessége határozza meg az emberi élet minőségét is.

A fenntarthatóbb jövő elsősorban az üvegházhatást kiváltó gázok csökkentésének elősegítését jelenti. Becslések szerint 1000 ECO funkciós vízmelegítő üzembe helyezésével évente az áram termelésével járó 130 tonna CO2 légkörbe történő kibocsátása kerülhető el. Ugyanez az eredmény 235 új fa ültetésével érhető el.

A régi villanybojler lecserélésének gyors és fúrásmentes kivételéhez ajánljuk az alábbi tartókat, mely (a TiShape Mechanic H, illetőleg a Velis / Velis Premium készülékek kivételével) bármely villanybojlerünkhöz alkalmazható.



ÁRJEGYZÉK	
Cikkszám	3852055
Nettó listaár	1 990 Ft



VELIS PREMIUM

Forma és tartalom



A VELIS Premium vízmelegítők különleges formatervezésük mellett függőleges és vízszintes üzembe helyezésre egyaránt alkalmasak. A belső alkatrészek és a kijelző kialakításának köszönhetően a termék két különböző pozícióban is felszerelhető. A könnyű hozzáférés és a tökéletes működés mindkét pozícióban garantált.



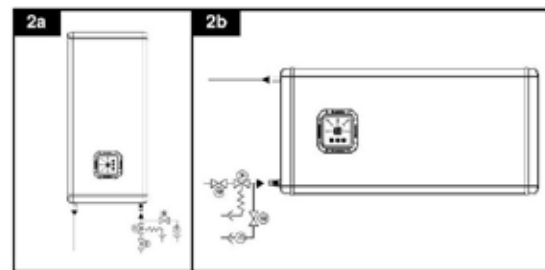
Kialakításának köszönhetően a termék a lehető legrövidebb időn belül biztosítja az első zuhanyozáshoz szükséges meleg vizet. A berendezés innovatív belső szerkezete és kiváló vízkeverő képessége hatékonyabb és gyors vízmelegítést tesz lehetővé. Az első zuhanyozáshoz elegendő vízmenyiség felmelegítésének befejezését a kijelzőn található "Zuhany kész" LED bekapcsolása jelzi.



VELIS PREMIUM

Az elektromos vízmelegítők terén folytatott kutatás és fejlesztés legnagyobb eredményeit foglalja magában. A programozás (két különböző gyári program (P1 és P2), vagy egy harmadik, a felhasználó által beállított érték szerint képes biztosítani a használati melegvizet.), illetve az ECO funkció alkalmazásával lehetővé válik, hogy a hagyományos vízmelegítőkhöz képest akár 20%-os energia-megtakarítást is elérhetünk. A gazdaságosság és hatékonyság mellett a design is fontos szerephez jutott: hat különböző színben lehetséges előlapot rendelni, hogy a készülék még jobban idomuljon a fürdőszobához.

2a – Függőleges felszerelés
2b – Vízszintes felszerelés



VELIS PREMIUM

50-80-100



Falra szerelt elektromos tárolós vízmelegítő



- EXKLUZÍV DESIGN
- TÖBBPOZÍCIÓS ELHELYEZÉS
- ÉRINTŐKÉPERNYŐS KIJELZŐ
- TITÁNÜVEG BORÍTÁSÚ BELSŐ TARTÁLY
- „ZUHANY KÉSZ” ÜZEMMÓD
- ECO FUNKCIÓ
- PROGRAMOZÁS LEHETŐSÉGE
- DUPLA MAGNÉZIUMANÓDOS VÉDELEM
- 8 BAR-OS BIZTONSÁGI SZELEP
- MAXIMÁLIS KOMFORT
- CSERÉLHETŐ ELŐLAP (CSAK A VELIS PREMIUM 80 ESETÉBEN)

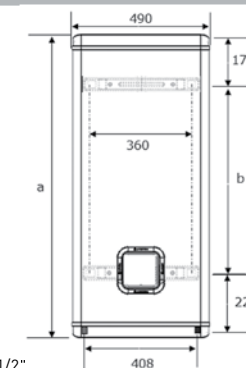
innováció
és
technológia

Műszaki adatok

	VELIS PREMIUM			a mm	Méretek			
	VLS 50	VLS 80	VLS 100		50	80	100	
Kapacitás	l	50	80	100	800	1090	1275	
Telepítés		Vízszintes/ Függőleges	Vízszintes/ Függőleges	Vízszintes/ Függőleges	b mm	405	595	880
Teljesítmény	kW	1,5	1,5	1,5				
Feszültség	kW	230	230	230				
Felfűtési idő (első tartály)	óra:p	0:46'	1:10'	1:31'				
Felfűtési idő (mindkét tartály)	óra:p	2:02'	2:56'	3:42'				
Zuhanyra kész állapot (40 liter víz 40°C-on)	bar	58'	58'	59'				
Maximális üzemi nyomás	°C	8	8	8				
Maximális üzemi hőmérséklet	kg	80	80	80				
Súly	lP	20	26	30				
Elektromos védettség		IPX4	IPX4	IPX4				

ÁRJEGYZÉK

Cikkszám	3605219	3605220	3605221
Nettó listaár	66 148 Ft	76 140 Ft	80 568 Ft



E - hidegvíz bevezetés, 1/2"
U - melegvíz kivezetés, 1/2"

Cikkszám	Nettó listaár
976160	500 Ft
3605486	5 886 Ft
3605487	5 886 Ft
3605488	5 886 Ft
3605341	5 886 Ft
3605342	5 886 Ft
3605343	5 886 Ft
3605489	5 886 Ft
3605490	5 886 Ft
3605491	5 886 Ft

VELIS

Design és tartalom



A VeLis vízmelegítők különleges formatervezésük mellett függőleges és vízszintes üzembe helyezésre egyaránt alkalmasak. A belső alkatrészek és a kijelző kialakításának köszönhetően a termék két különböző pozícióban is felszerelhető. A könnyű hozzáférés és a tökéletes működés mindkét pozícióban garantált.

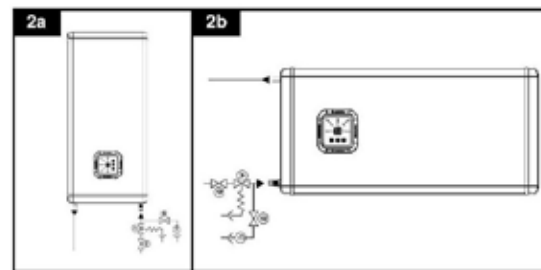


Kialakításának köszönhetően a termék a lehető legrövidebb időn belül biztosítja az első zuhanyozáshoz szükséges meleg vizet. A berendezés innovatív belső szerkezete és kiváló vízkeverő képessége hatékonyabb és gyors vízmelegítést tesz lehetővé. Az első zuhanyozáshoz elegendő vízmennyiség felmelegítésének befejezését a kijelzőn található "Kész" LED bekapcsolása jelzi.



A VEL IS az Ariston vadonatúj terméke, amely a vállalat kutatás-fejlesztésének legmagasabb szintjét jeleníti meg. Innovatív belső struktúrájának és magas szintű melegvíz-hidegvíz keverési képességének köszönhetően vadonatúj termékünk minimális helyigény mellett maximális komfortot és melegítési sebességet biztosít. Mindemmel a berendezés ECO technológiája és "Zuhany kész" funkciója akár 10%-kal csökkenti a használó energiaigényét és a lehető legrövidebb időn belül biztosítja a zuhanyozáshoz elegendő meleg vizet. VEL IS: design és tartalom.

2a – Függőleges felszerelés
2b – Vízszintes felszerelés



VELIS

50-80-100



Falra szerelt elektromos tárolós vízmelegítő



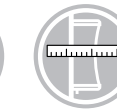
ZUHANY KÉSZ



TITANIUM PLUS



TÖBBPOZÍCIÓS ELHELYEZÉS



KESKENY



MINŐSÉGI GARANCIA



POLIURETÁN SZIGETELÉS



- KÜLÖNLEGES DESIGN
- „ZUHANY KÉSZ” LOGIKA
- TÖBBPOZÍCIÓS ELHELYEZÉS
- ECO FUNKCIÓ
- KETTŐ BELSŐ MAGNÉZIUM ANÓD
- KETTŐ 5 CSAVAROS PEREM
- VASTAG HŐSZIGETELÉS
- 8 BAR-ON TESZTELT BIZTONSÁGI
- NYOMÁSSZELEP
- MAXIMÁLIS KOMFORT

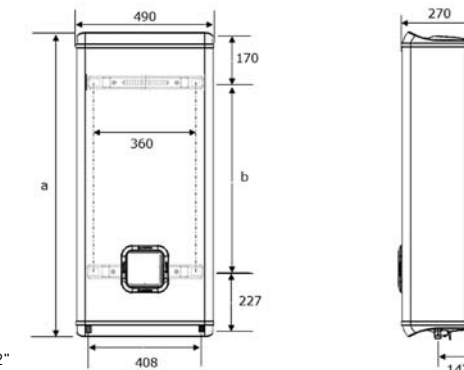
design
és
tartalom

Műszaki adatok

	VELIS			Méretek			
	VLS 50	VLS 80	VLS 100	50	80	100	
Kapacitás	50	80	100	a mm	800	1090	1275
Telepítés	Vízszintes/ Függőleges	Vízszintes/ Függőleges	Vízszintes/ Függőleges	b mm	405	595	880
Teljesítmény	1,5	1,5	1,5				
Feszültség	230	230	230				
Felfűtési idő (első tartály)	0:46'	1:10'	1:31'				
Felfűtési idő (mindkét tartály)	2:02'	2:56'	3:42'				
Zuhanyra kész állapot (40 liter víz 40°C-on)	58'	58'	59'				
Maximális üzemi nyomás	8	8	8				
Maximális üzemi hőmérséklet	80	80	80				
Súly	20	26	30				
Elektromos védettség	IPX4	IPX4	IPX4				

ÁRJEGYZÉK

Cikkszám	3605216	3605217	3605218
Nettó listaár	50 220 Ft	56 160 Ft	59 940 Ft



Megnevezés: Velis fali tartó [2 db/cs]
Cikkszám: 976160
Nettó listaár: 500 Ft

E - hidegvíz bevezetés, 1/2"

U - melegvíz kivezetés, 1/2"

SHAPE PREMIUM

Egyszerűen zseniális.

+20%
energia
megtakarítás

A Shape Premium új generációs vízmelegítő prizma alakú konzolja könnyű interakciót biztosít és a funkciók széles tárházát kínálja, maximális energia-megtakarítás (-20% energiafelhasználás) mellett. A Shape Premium legmodernebb technológiával készült, LED kijelzős érintőpanelje elegáns és felhasználóbarát: egyszerű napi és heti programozási lehetőséget nyújt a használó számára.



1. Programozási üzemmód: a napi és heti vízigény rugalmas beprogramozása
2. Kézi üzemmód: a hagyományos elektromos vízmelegítőknél szokásos módon
3. „Nyaralás” üzemmód: egy kiválasztott időszakra kikapcsolva tartja a vízmelegítőt. Az idő szak végén a berendezés automatikusan bekapcsol és beállítja a szokásos programot
4. Fagyvédelem ikon
5. Baktériumvédelem ikon
6. Figyelmeztető ikon
7. Hőmérséklet
8. Idő
9. Órák (a zuhanyozás idejének programozásához)
10. Napok (a zuhanyozás idejének programozásához)

SHAPE PREMIUM

80-100



Falra szerelt elektromos tárolós vízmelegítő lcd kijelzővel



- LCD MONITOR ÉS SOFT-TUCH MŰSZERFAL
- INNOVATÍV DESIGN
- NAPI/HETI PROGRAMOZÁS
- NAGY PONTOSSÁGÚ NTC HŐÉRZÉKELŐK
- EGYSZERŰ ÉS GYORS RESET
- 5 CSAVAROS PEREM
- VASTAG HŐSZIGETELÉS
- NAGY MAGNÉZIUMANÓD
- NAGY HATÉKONYSÁGÚ VASTAG POLIURETÁN SZIGETELÉS
- 8 BAR-OS BIZTONSÁGI NYOMÁSSZELEP
- A LEGSZIGORÚBB KÖVETELMÉNYEK SZERINT TESZTELTE TERMÉK
- 16 BAR-ON TESZTELTE TITÁNÜVEG BORÍTÁSÚ BELSŐ TARTÁLY
- MAXIMÁLIS KÉNYELEM
- NANOMIX FUNKCIÓ
- ECO FUNKCIÓ
- LEGIONELLA FUNKCIÓ
- PONTOS HIBAKIJELZÉS

design
és
technológia

Műszaki adatok

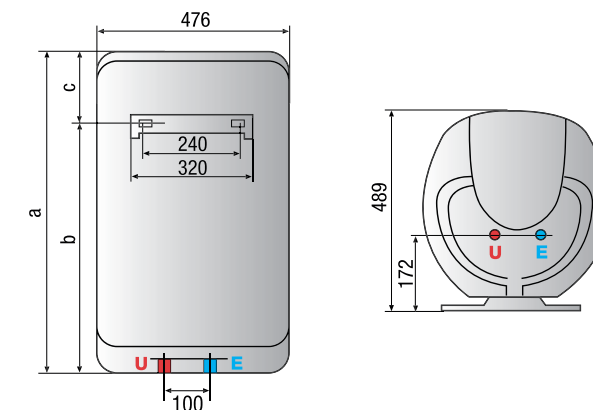
	SHAPE PREMIUM		Méretek		
	80	100	80	100	
Elhelyezés	Vertikális	Vertikális	a mm	775	927
Méret	Normál	Normál	b mm	584	736
Kapacitás	l	100	c mm	191	191
Teljesítmény	W	1800			
Hőteljesítmény	kWh/24h	0,94			
Max. üzemi nyomás	bar	8			
Max. üzemi hőmérséklet	°C	80			
Tömeg		23,5			
IP fokozat	kg	IPX4			

ÁRJEGYZÉK

Cikkszám	3605157	3605158
Nettó listaár	48 168 Ft	52 380 Ft

JELMAGYARÁZAT :

- E Hidegvíz-bevezetés G 1/2"
- U Melegvíz-kivezetés G 1/2"



PRO PLUS

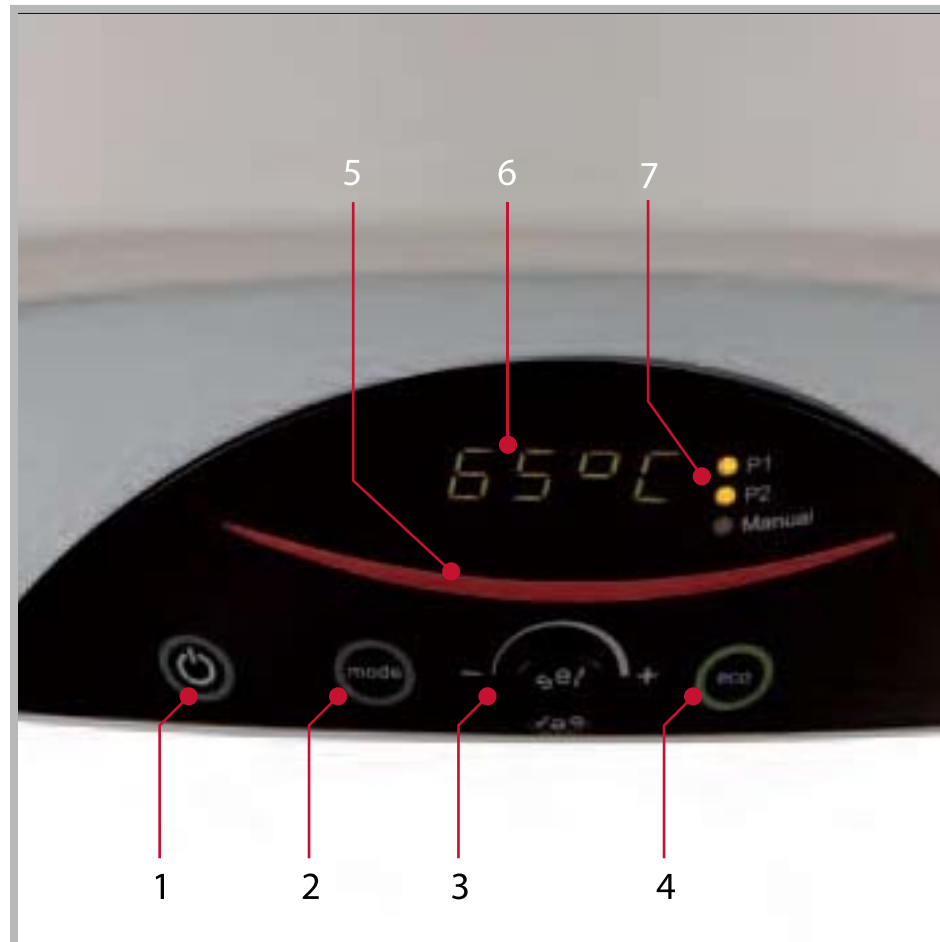
+20% megtakarítás napirend szerinti programozással.

+20% energia megtakarítás

A PROGRAMOZÁS

Lehetővé tesz két különböző, P1 és P2, melegvíz szolgáltatási programot, hogy ezek révén beállítsa a melegvíz szolgáltatást a kívánt időben és hőmérsékleten. Ily módon a vízmelegítő a megfelelő melegvíz mennyiséget nyújtja a használó által beállított időtartamban, hogy teljes kényelmet és rugalmasságot biztosítson. A P1 és P2 programok arra szolgálnak, hogy beállítsa a melegvíz szolgáltatást a kívánt időben és hőmérsékleten.

A Pro Plus az Ariston új vízmelegítője, amelynek a kezelése még egyszerűbbé vált. Számos funkcióval rendelkezik, amelyek révén akár 20%-os energia-megtakarítást is elérhet. Ugyanis a Pro Plus vízmelegítő programozható abból a célból, hogy a lehető legjobban beállítsa a napirendjének megfelelő szolgáltatást, amely lehetővé teszi a vízszámlán megjelenő összeg csökkentését azáltal, hogy beállíthatja az Önnek legjobban megfelelő időtartamot, amikor meleg vízre van szüksége.



ÉRINTŐGOMBOS KEZELŐFELÜLET

1. Berendezés be/kikapcsolása
2. Üzem mód beállítása
3. Vezérlőgomb a hőmérséklet beállításához és a beállítások megerősítéséhez
4. Eco üzemmód
5. Folyamatban levő vízmelegítést kijelző led
6. A digitális kijelző lehetővé

teszi az Ön kényelmének megfelelő ideális hőmérséklet/időtartam megjelenítését és beállítását

7. Üzem mód:
 P1 - 1. program
 P2 - 2. program
 Manuális – hagyományos üzemmód

PRO PLUS

50-80-100



Falra szerelt elektromos tárolós vízmelegítő
 Digitális kijelzővel és eco funkcióval



- DISPLAY SOFT TOUCH
- NAPI PROGRAMOZÁS
- NAGY PONTOSSÁGÚ NTC HŐÉRZÉKELŐK
- EGYSZERŰ ÉS GYORS RESET EXKLUZÍV DESIGN
- NAGY MAGNÉZIUMANÓD
- NAGY HATÉKONYSÁGÚ VASTAG POLIURETÁN SZIGETELÉS
- 8 BAR-OS BIZTONSÁGI NYOMÁSSZELEP
- A LEGSZIGORÚBB KÖVETELMÉNYEK SZERINT TESZTELTE TERMÉK
- 16 BAR-ON TESZTELTE TITÁNÜVEG BORÍTÁSÚ BELSŐ TARTÁLY
- HETI PROGRAMOZÁS
- ECO FUNKCIÓ
- ANTILEGIÓNELLA FUNKCIÓ
- PONTOS HIBAKIJELZÉS
- HÁROM DIGITÉS KIJELZŐ ÉS SOFT-TOUCH MŰSZERFAL

programozási kényelem

Műszaki adatok

	PRO PLUS			Méretek			
	50	80	100	50	80	100	
Ehelyezés	Vertikális	Vertikális	Vertikális	a mm	550	758	913
Méret	Normál	Normál	Normál	b mm	398	603	758
Kapacitás	l	50	80				
Teljesítmény	W	1800	1800				
Felfűtési idő ΔT=45°C	h,min	1:32'	2:27'				
Hőteljesítmény	kWh/24h	0,96	1,22				
Max. üzemi nyomás	bar	8	8				
Max. üzemi hőmérséklet	°C	80	80				
Tömeg	kg	16,5	22				
IP fokozat		IPX3	IPX3				

Méretek

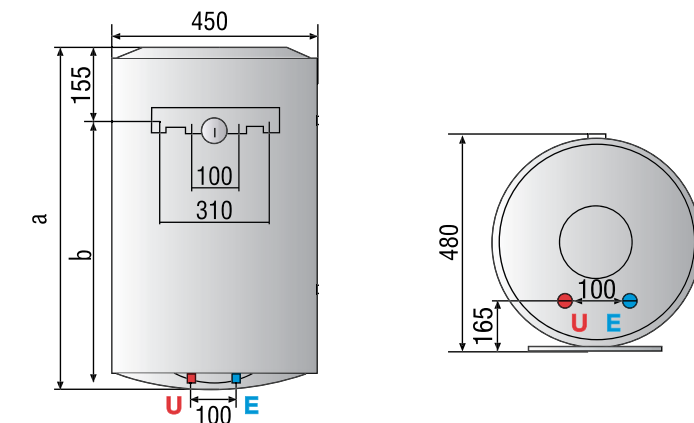
ÁRJEGYZÉK

Cikkszám	3200378	3200380	3200381
Nettó listaár	36 664 Ft	38 700 Ft	42 688 Ft

JELMAGYARÁZAT :

E Hidegvíz-bevezetés G 1/2"

U Melegvíz-kivezetés G 1/2"



PRO ECO

Megtakarítás tökéletes kényelem mellett.

**TELJES
BIZTONSÁG**

+10%
energia
megtakarítás

1
ingyen
zuhanyzás
naponta



A PRO ECO a legjobb megoldást kínálja, ha Ön olyan terméket keres, amely maximális megtakarítás mellett maximális teljesítményt és maximális biztonságot nyújt. Az ECO technológiának, a Nanomix+Best rendszernek és az ABS biztonsági csomagnak köszönhetően a PRO ECO segítségével a használó az energiafogyasztás akár évi 10%-át is megtakaríthatja és akár 40 literrel több 40°C-os vizet állíthat elő a használat maximális biztonsága mellett. A PRO ECO új design-elemet is tartalmaz: a Smart hőmérő az elülső LED-es vezérlőpanelen kapott helyet.

PRO ECO

50-80-100-120



Falra szerelt elektromos tárolós vízmelegítő
eco funkcióval



- EXKLUZÍV DESIGN
- NAGY PONTOSSÁGÚ NTC HŐÉRZÉKELŐK
- EGYSZERŰ ÉS GYORS RESET
- NAGY MAGNÉZIUMANÓD
- NAGY HATÉKONYSÁGÚ VASTAG POLIURETÁN SZIGETELÉS
- 8 BAR-OS BIZTONSÁGI NYOMÁSSZELEP
- A LEGSZIGORÚBB KÖVETELMÉNYEK SZERINT TESZTELTE TERMÉK
- 16 BAR-ON TESZTELTE TITÁNÜVEG BORÍTÁSÚ BELSŐ TARTÁLY
- ECO FUNKCIÓ
- ANTI Legionella FUNKCIÓ
- PONTOS HIBAKIJELZÉS
- HÁROM DIGITES KIJELZŐ ÉS SOFT-TOUCH MŰSZERFAL

**kényelem
és
megtakarítás**

Műszaki adatok

Méretek

	PRO ECO				PRO ECO				
	50	80	100	120	50	80	100	120	
Elhelyezés	Vertikális	Vertikális	Vertikális	Vertikális	a mm	550	758	913	1180
Méret	Normál	Normál	Normál	Normál	b mm	398	603	758	953
Kapacitás	l	50	80	100	c mm	-	-	-	-
Teljesítmény	W	1800	1800	1800	d mm	-	-	-	-
Teljesítmény	h, min	1:32'	2:27'	3:03'					
Felfűtési idő ΔT=45°C	h, min	1:32'	2:27'	3:03'					
Hőteljesítmény	kWh/24h	0,96	1,22	1,39					
Max. üzemi nyomás	bar	8	8	8					
Max. üzemi hőmérséklet	°C	80	80	80					
Tömeg	kg	16,5	22	25,5					
IP fokozat		IPX3	IPX3	IPX3					

ÁRJEGYZÉK

Cikkszám

3200385 3200387 3200388 3700228

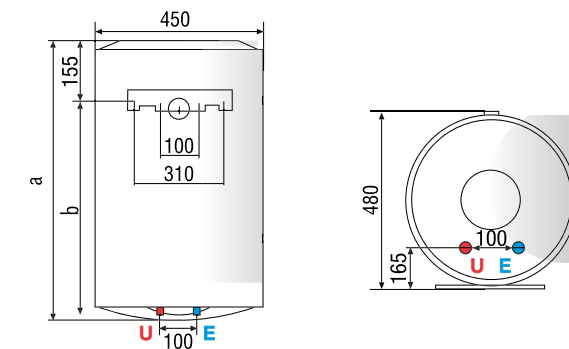
Nettó listaár

31 625 Ft 34 650 Ft 38 940 Ft 46 200 Ft

JELMAGYARÁZAT :

E Hidegvíz-bevezetés G 1/2"

U Melegvíz-kivezetés G 1/2"



PRO R

Új design.



ÚJ DESIGN

Az új generációs elektromos vízmelegítők az energiamegtakarítást, biztonságot és a CO2 csökkentését segítő új technológiai megoldások mellett új, fejlettebb designnal is rendelkeznek. A PRO R új Smart kijelzője a hőmérsékletet az elülső LED-es vezérlőpanelen jeleníti meg. Amikor a használó beállítja a hőmérsékletet, a kijelző az elért hőmérsékletet folyamatosan villogó LED-ekkel jelzi.

PRO R

50-80-100-120-150



Falra szerelt elektromos tárolós vízmelegítő



ZOMÁNCOZOTT ACÉLTARTÁLY

MINŐSÉGI GARANCIA

POLIURETÁN SZIGETELÉS

- EXKLUZÍV DESIGN
- NAGY MENNYISÉGŰ MELEGVÍZ
- ÚJ, HATÉKONY HŐMÉRŐ TERMOSZTÁT BIPOLÁRIS BIZTONSÁGI BERENDEZÉSSEL
- NAGY MAGNÉZIUMANÓD
- NAGY HATÉKONYSÁGŰ VASTAG POLIURETÁN SZIGETELÉS
- 8 BAR-OS BIZTONSÁGI NYOMÁSSZELEP
- A LEGSZIGORÚBB KÖVETELMÉNYEK SZERINT TESZTELT TERMÉK
- 16 BAR-ON TESZTELT ÜVEGBORÍTÁSÚ BELSŐ TARTÁLY
- TERMOSZTÁTOS VEZÉRLÉS

garantált egyszerűség

Műszaki adatok

Méretek

	PRO R					PRO R					
	50	80	100	120	150	50	80	100	120	150	
Elhelyezés	Vertikális	Vertikális	Vertikális	Vertikális	Vertikális	a mm	553	758	913	110,8	150
Méret	Normál	Normál	Normál	Normál	Normál	b mm	398	603	758	953	133,8
Kapacitás	50	80	100	120	150	c mm	-	-	-	-	117,4
Teljesítmény	1800	1800	1800	1800	1800	d mm	-	-	-	-	-
Felfűtési idő $\Delta T=45^\circ\text{C}$	1:32'	2:27'	3:03'	3:29'	3:46'						
Hőteljesítmény	0,96	1,22	1,39	1,7	1,95						
Max. üzemi nyomás	8	8	8	8	8						
Max. üzemi hőmérséklet	75	75	75	75	75						
Tömeg	16	21,5	25	33	41						
IP fokozat	IPX3	IPX3	IPX3	IPX3	IPX3						

ÁRJEGYZÉK

Cikkszám

3200398 3200399 3200400 3700227 3700257

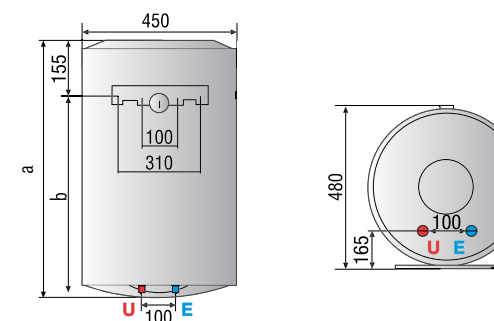
Nettó listaár

28 930 Ft 31 790 Ft 36 080 Ft 43 890 Ft 57 200 Ft

JELMAGYARÁZAT :

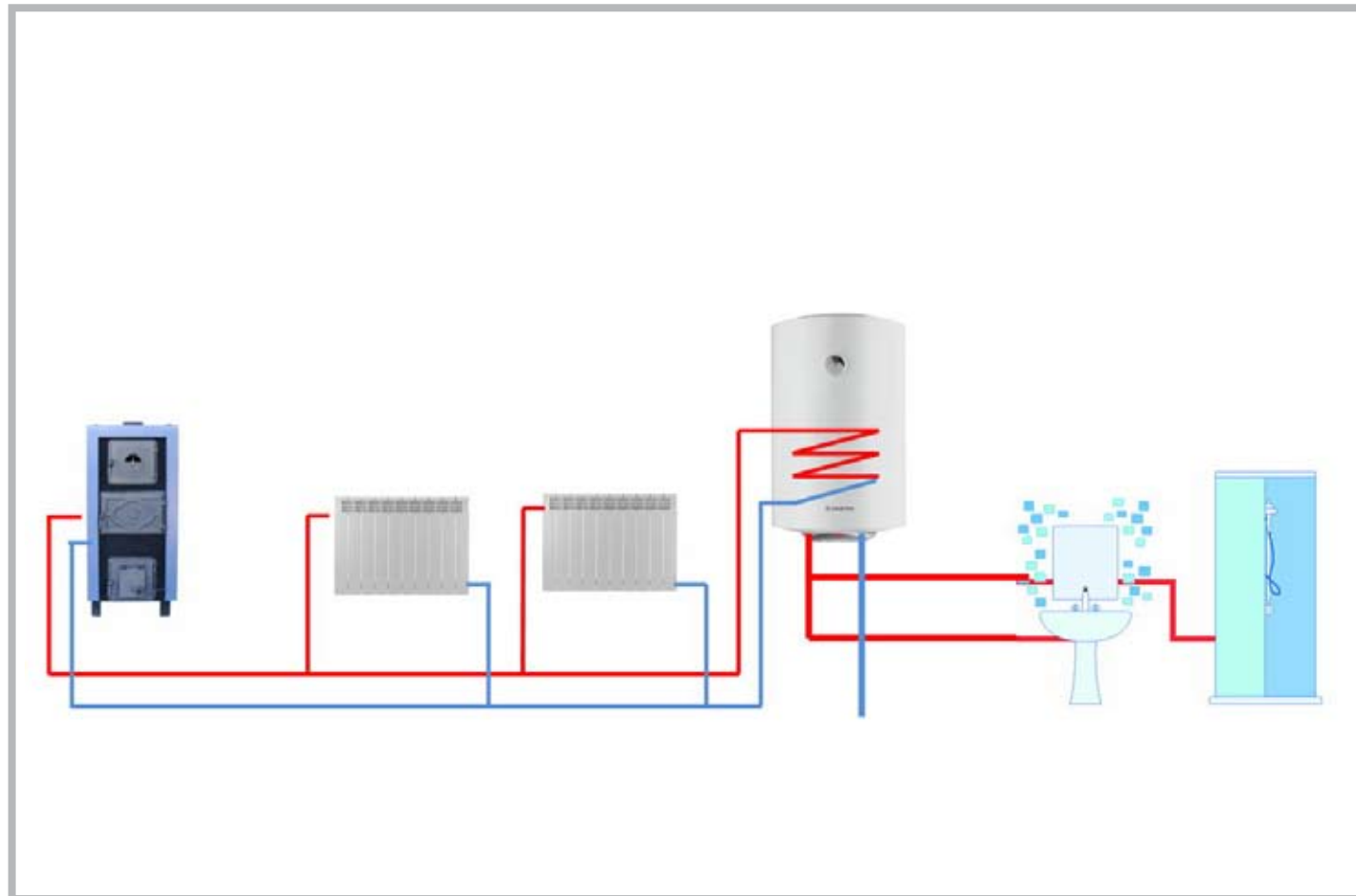
E Hidegvíz-bevezetés G 1/2"

U Melegvíz-kivezetés G 1/2"



PRO RTD-RTS

Elektromos vízmelegítő fűtőspirállal



VÍZMELEGÍTŐ FŰTŐSPIRÁLLAL

Az új generációs elektromos vízmelegítők családjába tartozó PRO R vízmelegítők továbbfejlesztett változata. Az RTD-RTS elektromos vízmelegítőink egy olyan fűtőspirállal rendelkeznek, melynek köszönhetően egy másik hőtermelőn (szilárd tüzelésű- vagy gázkazán) keresztül is rá tudunk fűteni a tárolóban lévő vízre.

PRO RTD-RTS

80-120-150



Falra szerelt elektromos tárolós vízmelegítő fűtőspirállal
 TD: jobb oldali bekötésű fűtőspirál
 TS: bal oldali bekötésű fűtőspirál



ZOMÁNCOZOTT ACÉLTARTÁLY



MINŐSÉGI GARANCIA



POLIURETÁN SZIGETELÉS

- EXKLUZÍV DESIGN
- NAGY MENNYISÉGŰ MELEGVÍZ
- ÚJ, HATÉKONY HŐMÉRŐ TERMOSZTÁT BIPOLÁRIS BIZTONSÁGI BERENDEZÉSSSEL
- NAGY MAGNÉZIUMANÓD
- NAGY HATÉKONYSÁGŰ VASTAG POLIURETÁN SZIGETELÉS
- 8 BAR-OS BIZTONSÁGI NYOMÁSSZELEP
- A LEGSZIGORÚBB KÖVETELMÉNYEK SZERINT TESZTELT TERMÉK
- 16 BAR-ON TESZTELT ÜVEGBORÍTÁSÚ BELSŐ TARTÁLY
- TERMOSZTÁTOS VEZÉRLÉS
- A 120 ÉS 150 LITERES VÁLTOZATOK EGYBEN INDIREKT TÁROLÓK IS

kompakt kivitel

Műszaki adatok

	PRO RTD-RTS			
	80TD	80TS	120TS	150TS
Elhelyezés	Vertikális	Vertikális	Vertikális	Vertikális
Méret	Normál	Normál	Normál	Normál
Kapacitás	80	80	120	150
Teljesítmény	1800	1800	2000	2000
Felfűtési idő ΔT=45°C	2:27'	2:27'	3:29'	3:46'
Hőteljesítmény	1,22	1,22	1,7	1,95
Max. üzemi nyomás	8	8	8	8
Max. üzemi hőmérséklet	75	75	75	75
Tömeg	21,5	21,5	33	41
IP fokozat	IPX3	IPX3	IPX3	IPX3
Hőcserélő teljesítménye	6	6	10	10

Méretek

	PRO RTD-RTS			
	80TD	80TS	120TS	150TS
a mm	758	758	110,8	133,8
b mm	603	603	953	117,4
c mm	—	—	—	—
d mm	—	—	—	—

ÁRJEGYZÉK

Cikkszám

3200401 3200402 3505062 3505063

Nettó listaár

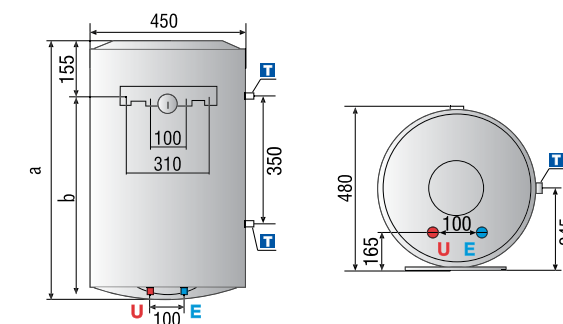
41 508 Ft 41 508 Ft 85 000 Ft 89 000 Ft

JELMAGYARÁZAT :

E Hidegvíz-bevezetés G 1/2"

U Melegvíz-kivezetés G 1/2"

T Fűtőspirál csatlakozója



TI SHAPE MECHANIC H

50-80-100



Vízszintesen felszerelhető, elektromos, tárolós vízmelegítő

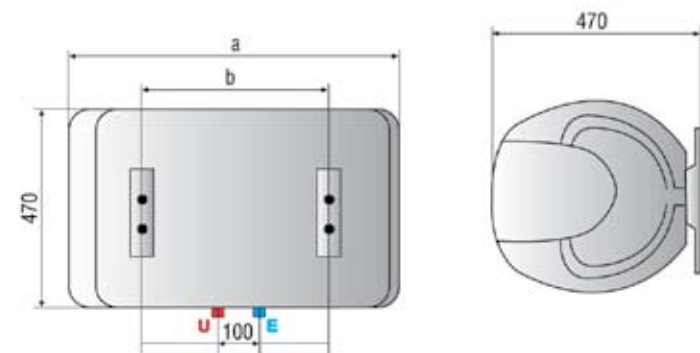


- TITÁNÜVEGGEL BEVONT ACÉL BELSŐ TARTÁLY
- 16 BAR NYOMÁSON TESZTELVE
- MEGNÖVELT MAGNÉZIUM ANÓD
- HŐMÉRSÉKLET SZABÁLYOZÁS KÜLSŐ GOMBBAL
- NAGY PONTOSSÁGÚ GÖLYÖS TERMOSZTÁT
- HÁROMSZOROS BIZTONSÁGI BERENDEZÉS
- BIZTONSÁGI SZELEP
- VASTAG HŐSZIGETELÉS
- KÜLSŐ HŐMÉRŐ

**esztétikus
külső
fekvő bojler**

Műszaki adatok		Méretek				
		TI SHAPE		TI SHAPE		
		80H	100H	80	100	
Kapacitás	l	80	100	a mm	790	943
Teljesítmény	W	1500	1500	b mm	335	487
Feszültség	V	230	230			
Fűtési idő [ΔT=45 °C]	h, min.	2,56	3,40			
Max. üzemi hőmérséklet	°C	80	80			
Hővesztesség 60°C-nál	kWh/24h	0,93	0,95			
Max. üzemi nyomás	bar	8	8			
Súly	kg	25.8	30.9			

ÁRJEGYZÉK	504278	504279
Cikkszám	504278	504279
Nettó listaár	50 472 Ft	51 652 Ft



JELMAGYARÁZAT :
E Hidegvíz-bevezetés G 1/2"
U Melegvíz-kivezetés G 1/2"

SHAPE SMALL

10-15-30



Falra szerelt elektromos tárolós vízmelegítő, a mosogató fölött és alatt is elhelyezhető (a 30 literes csak a mosogató fölött)

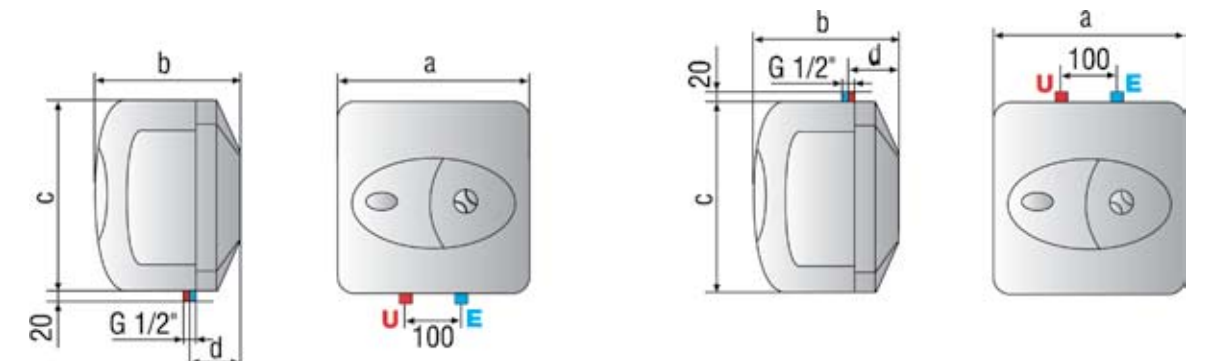


- EXKLUZÍV DESIGN
- NAGY MENNYISÉGŰ MELEGVÍZ
- ÚJ, HATÉKONY HŐMÉRŐ TERMOSZTÁT BIPOLÁRIS BIZTONSÁGI BERENDEZÉSSEL
- NAGY MAGNÉZIUMANÓD
- NAGY HATÉKONSÁGÚ VASTAG POLIURETÁN SZIGETELÉS
- 8 BAR-OS BIZTONSÁGI NYOMÁSSZELEP
- A LEGSZIGORÚBB KÖVETELMÉNYEK SZERINT TESZTELT TERMÉK
- 16 BAR-ON TESZTELT ÜVEGBORÍTÁSÚ BELSŐ TARTÁLY
- TERMOSZTÁTOS VEZÉRLÉS

**tetszetős
kompakt**

Műszaki adatok		SHAPE					Méretek					
		10 OR	10 UR	15 OR	15 UR	30 OR	10 OR	10 UR	15 OR	15 UR	30 OR	
Kapacitás	l	10	10	15	15	30	a mm	357	357	357	357	447
Teljesítmény	W	1500	1500	1500	1500	1500	b mm	261	261	308	308	370
Feszültség	V	230	230	230	230	230	c mm	357	357	357	357	447
Felfűtési idő (ΔT=45°C)	h:m	0,23	0,23	0,35	0,35	0,70	d mm	92	9	78	78	114
Max. üzemi hőmérséklet	°C	80	80	80	80	80						
Hővesztesség	kWh/24h	0,43	0,55	0,53	0,65	0,61						
Max. üzemi nyomás	bar	8	8	8	8	8						
Tömeg	kg	6,6	6,6	7,4	22,8	12,8						
Belső tartály acélvastagsága (átlag)	mm	1,8	1,8	1,8	1,8	1,8						
Szigetelés vastagsága (átlag)	mm	25	25	25	25	25						

ÁRJEGYZÉK	877098	877099	877100	877101	877102
Cikkszám	877098	877099	877100	877101	877102
Nettó listaár	26 103 Ft	26 103 Ft	28 270 Ft	28 270 Ft	33 660 Ft



JELMAGYARÁZAT :
E Hidegvíz-bevezetés G 1/2"
U Melegvíz-kivezetés G 1/2"



Falra szerelt elektromos tárolós vízmelegítő, a mosogató fölött és alatt elhelyezhető változatok



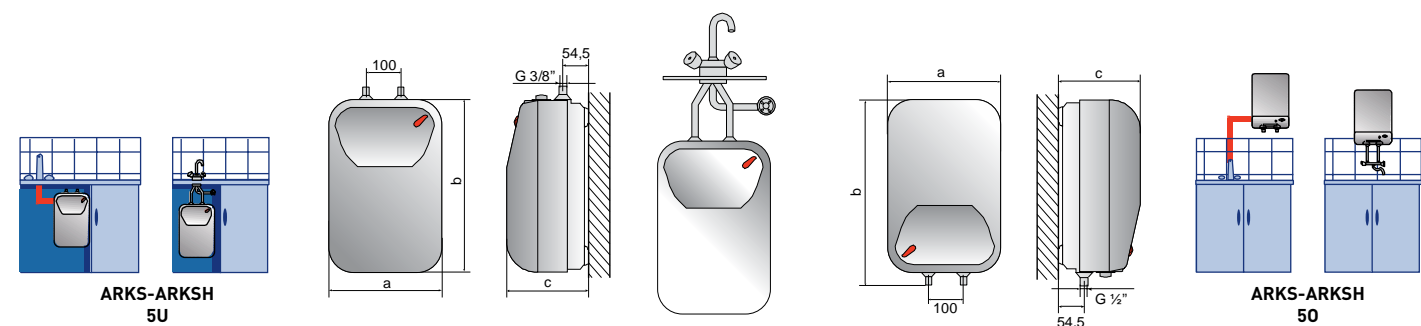
- SZELLŐZTETETT TARTÁLY
- KÜLÖNLEGESEN KORROZIÓÁLLÓ BELSŐ TARTÁLY
- RESET (ALAPHELYZETBE ÁLLÍTÓ) RENDSZER
- TÚLMELEGEDÉS ELLEN VÉDŐ BIZTONSÁGI RENDSZER
- ANTI-VÁKUUM
- FCKW HŐSZIGETELÉS
- TERMOSZTÁTOS VÉDELME A TÚL MAGAS HŐMÉRSÉKLETTEL SZEMBEN

szabad
kifolyású
vízmelegítő



	Műszaki adatok		Méretek			
	ARKSH CSAPTELEP NÉLKÜL		ARKSH CSAPTELEP NÉLKÜL			
		5 U	5 O		5 U	5 O
Kapacitás	l	5	5	a	250	270
Teljesítmény	W	2000	2000	mm	385	417
Feszültség	V	230	230	b	184	195
Felfűtési idő [AT=i5°C]	h:m	9	9	mm	-	304
Max. üzemi hőm.	°C	75	75	c mm		
Hővesztesség	kWh/24h	0,25	0,25	d mm		
Max. üzemi nyomás	bar	0	0			
Tömeg	kg	3,3	3,3			

ÁRJEGYZÉK	5 U csapteleppel	5 O csapteleppel	5 U csaptelep nélkül	5 O csaptelep nélkül
Cikkszám	879009	879008	868872	868871
Nettó listaár	28 710 Ft	32 450 Ft	20 500 Ft	21 000 Ft



Falra szerelt elektromos tárolós vízmelegítő



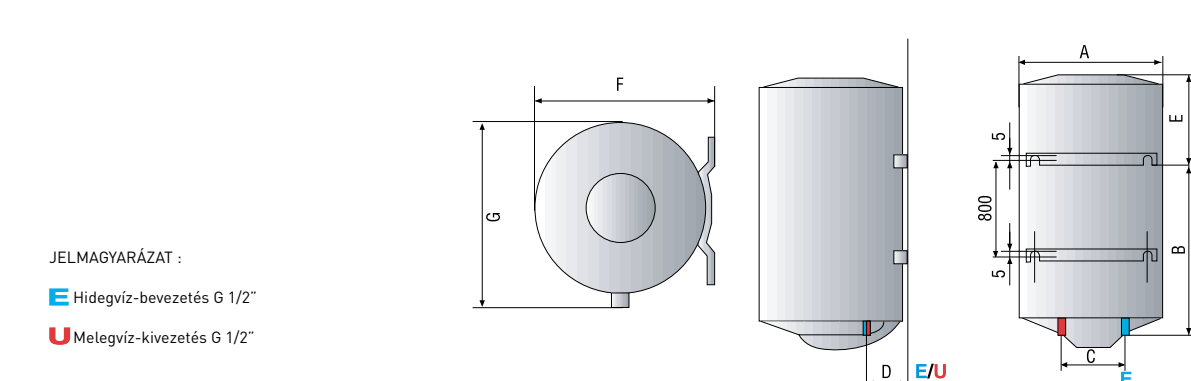
- NAGY MENNYISÉGŰ MELEGVÍZ: AKÁR 440 LITER EGY VÍZVÉTELLEL, 40°C-RA KEVERVE
- 16 BAR-ON TESZTELT TITÁNÜVEG BORÍTÁSÚ BELSŐ TARTÁLY
- 5 CSAVAROS EXTRA NAGY MÉRETŰ ELLENŐRZŐ PEREM
- NAGYMÉRETŰ MAGNÉZIUMANÓD
- HŐMÉRSÉKLETSZABÁLYOZÁS
- TERMOSZTÁT BIPOLÁRIS BIZTONSÁGI BERENDEZÉSEL
- 8 BAR-ON TESZTELT BIZTONSÁGI NYOMÁSSZELEP
- KALCIUMBIZTOS FŰTŐSZÁL
- TÚLNYOMÁSCSÖKKENTŐ BIZTONSÁGI SZELEP (CSAK A FÜGGŐLEGES ELHELYEZÉSŰ TÍPUSOKON)

nagy
kapacitás



	Műszaki adatok		Méretek	
	TI TRONIC		ARKSH	
		200		200
Kapacitás	l	200	a mm	505
Teljesítmény	W	2600	b mm	1058
Feszültség	V	230	c mm	230
Felfűtési idő [AT=45°C]	h, min.	4,28	d mm	178
Max. üzemi hőm.	°C	75	e mm	420
Hővesztesség	kWh/21h	1,91	f mm	-
Max. üzemi nyomás	bar	8	g mm	-
Tömeg	kg	51		
Belső tartály (átlagos) acélvastagsága	mm	1,7		
Szigetelés (átlagos) vastagsága	mm	30		

ÁRJEGYZÉK	006952
Cikkszám	006952
Nettó listaár	72 690 Ft



JELMAGYARÁZAT :
 E Hidegvíz-bevezetés G 1/2"
 U Melegvíz-kivezetés G 1/2"

Gázüzemű vízmelegítők



Tárolós gázvízmelegítők minden célra

ZÁRT ÉGÉSTER , FALI GÁZVÍZMELEGÍTŐ:

- V FFI

PARAPETES, FALI GÁZVÍZMELEGÍTŐ:

- V FB

PARAPETES, ÁLLÓ GÁZVÍZMELEGÍTŐ:

- P FB

KÉMÉNYES, FALI GÁZVÍZMELEGÍTŐ:

- V CA

KÉMÉNYES, ÁLLÓ GÁZVÍZMELEGÍTŐ:

- P CA RP

KÉMÉNY NÉLKÜLI, FALI GÁZVÍZMELEGÍTŐ:

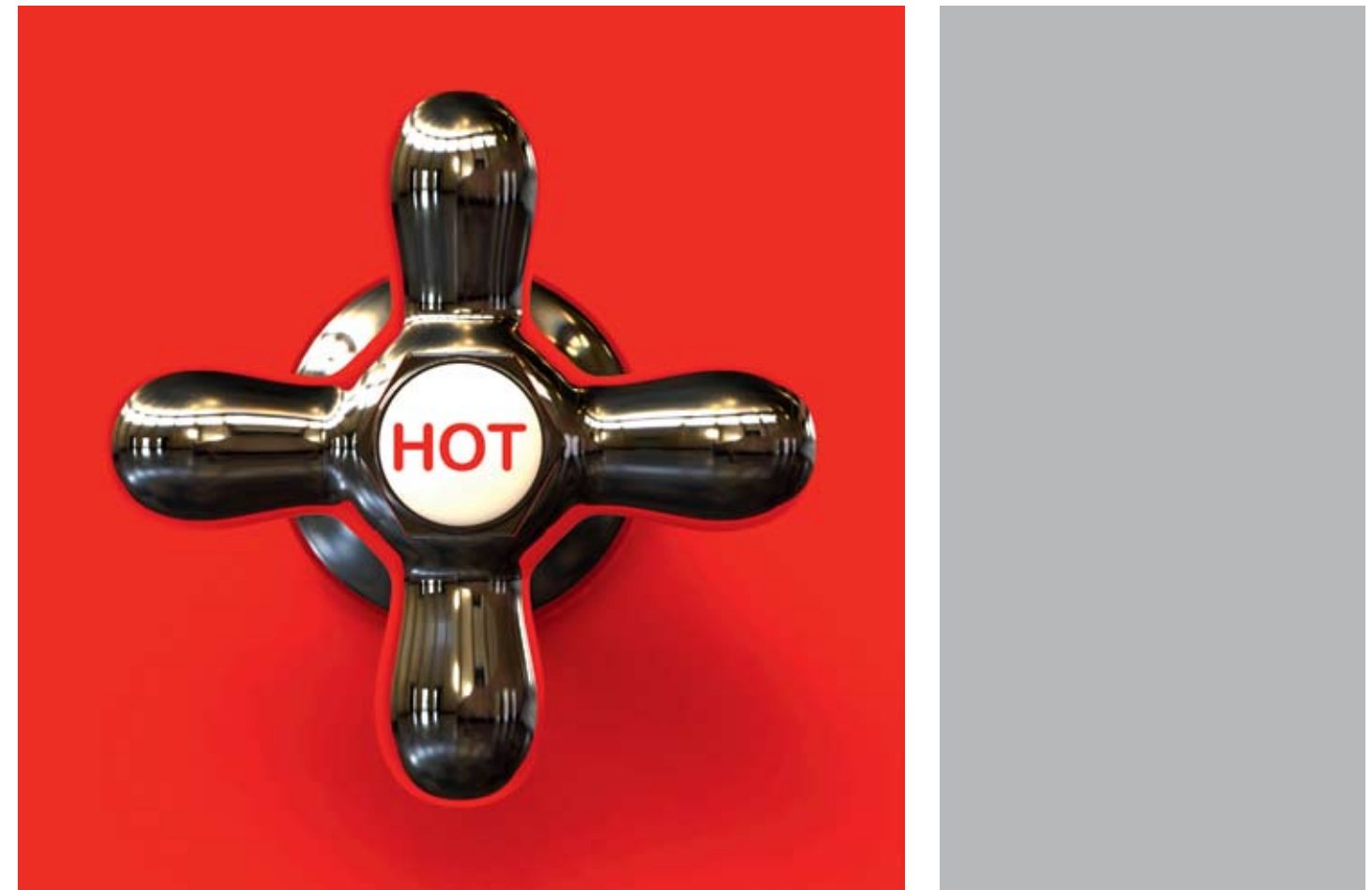
- V KN

KÉMÉNY NÉLKÜLI, ÁLLÓ GÁZVÍZMELEGÍTŐ:

- P KN



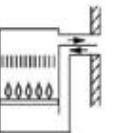
**SZÉLES VÁLASZTÉK,
MAGAS HATÉKONYSÁG.**



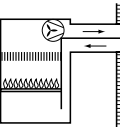
A V FFI, V FB, illetve P FB gázüzemű vízmelegítők égéstermék-elvezetési módjai:

C típus — égésilevegő-felvétel kültérből

C11 A vízszintes elhelyezésű elvezető-rendszer friss levegőt vezet az égőhöz, és egyidejűleg elvezetik az égéstermékét olyan nyílásokon keresztül, amelyek koncentrikusak, vagy elegendően közel vannak egymáshoz, hogy azonos szélhatás alatt legyenek.



C12 Füstgáz-elvezetés és égésilevegő-felvétel falon keresztül a kültérből, azonos nyomástartományon belül



V FB

80-100



Zárt égésterű, parapetes,
fali gázüzemű vízmelegítő

ZOMÁNCOZOTT
ACÉLTARTÁLYPOLIURETÁNHAB
SZIGETELÉSHŐFOK
SZABÁLYOZÁS

- MAXIMÁLIS BIZTONSÁG
- VASTAG ACÉLLEMEZ TARTÁLY, NYOMÁS-
- PRÓBÁZVA ÉS 850 °C-ON ZOMÁN-
COZVA
- PIEZO ELEKTROMOS GYÚJTÁS
- HÁROMSZOROS BIZTONSÁGÚ BIZ-
TONSÁGISZELEP
- LEVEGŐ BESZÍVÁS ÉS KONCEN-
TRIKUS FÜSTGÁZ
- ELVEZETÉS, KÜLSŐ ÁTMÉRŐ 10CM,
HOSSZ 90CM
- NEM IGÉNYEL ELEKTROMOS
ÁRAMOT

fali
parapetes
gázvízmelegítő



Műszaki adatok

		V FB 80	V FB 100	Méret		
				V FB 80	V FB 100	
Úrtartalom	l	75	95	a mm	945	1125
Névleges hőteljesítmény	W	3300	3300	b mm	495	640
Hasznos hőteljesítmény	W	2900	2900	c mm	345	395
Felfűtési idő ΔT=45°C	h, min	1,24	1,47	d mm	702	847
40°C-os víz egy vételnél	l	173	220			
40°C-os használati melegvíz	l/h	94	94			
Gázfogyasztás	m³/h	0,350	0,350			
Maximális üzemi nyomás	bar	8	8			
Súly	kg	32	38			

ÁRJEGYZÉK

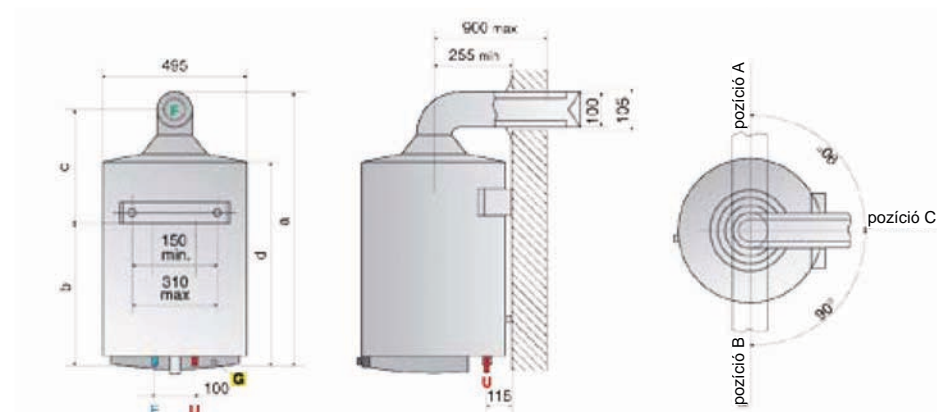
Cikkszám 003043 003044

Nettó listaár 123 200 Ft 136 400 Ft

Égéstermék-elvezetés lehetősége

Elvezetési mód max. hossz 1 m

C11 (Ø 60/100 mm)



E Hidegvíz bemenet G 3/4" U Melegvíz kimenet G 3/4" G Gáz csatlakozás G 1/2" F Füstgáz elvezetés Ø 100/60 mm

P FB

120-150-200



Zárt égésterű, parapetes,
álló gázüzemű vízmelegítő

ZOMÁNCOZOTT
ACÉLTARTÁLYPOLIURETÁNHAB
SZIGETELÉSHŐFOK
SZABÁLYOZÁS

- NAGY MENNYISÉGŰ MELEGVÍZ ELŐÁLLÍTÁSÁRA KÉPES
- PIEZO ELEKTROMOS GYÚJTÁS
- EXTRA VASTAG ACÉLLEMEZ TARTÁLY, NYO-
MÁSPRÓBÁZVA ÉS 850 °C-ON ZOMÁNCEGETVE
- JELENTŐS ENERGIA MEGTAKARÍTÁST
EREDMÉNYEZŐ POLIURETÁNHAB SZIGETELÉS
- ANÓDRŰD
- HASZNÁLATI MELEGVÍZRE KÖNNYEN CSATLA-
KOZTATHATÓ
- HÁROMSZOROS BIZTONSÁGÚ BIZTONSÁGI
SZELEP
- NEM IGÉNYEL ELEKTROMOS ÁRAMOT
- KIZÁRÓLAG A KÜLSŐ TÉR LEVEGŐJÉT
HASZNÁLJA

álló
parapetes
gázvízmelegítő



Műszaki adatok

		P FB 120	P FB 150	P FB 200	Méret			
					P FB 120	P FB 150	P FB 200	
Úrtartalom	l	115	155	195	a mm	1250	1500	1750
Névleges hőteljesítmény	W	4300	4700	5200	b mm	1100	1350	1900
Hasznos hőteljesítmény	W	3600	4000	4500	c mm	1070	1320	1570
Felfűtési idő ΔT=45°C	h, min	1,45	2,06	2,22				
40°C-os vízáadó képesség	l	266	359	451				
40°C-os vízmennyiség használat közben	l/h	118	130	147				
Első órai vízáadó képesség 40°C-os víz esetén	l	383	490	598				
Földgázfogyasztás	m³/h	0,455	0,497	0,550				
PB gázfogyasztás	kg/h	0,338	0,370	0,409				
Maximális üzemi nyomás	bar	8	8	8				
Súly	kg	44	54	62				

ÁRJEGYZÉK

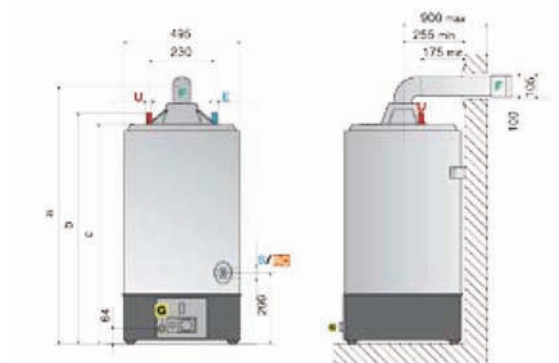
Cikkszám 005556 005557 005558

Nettó listaár 164 450 Ft 174 900 Ft 191 070 Ft

Égéstermék-elvezetés lehetősége

Elvezetési mód max. hossz 1 m

C11 (Ø 60/100 mm)



E Hidegvíz bemenet G 3/4" U Melegvíz kimenet G 3/4"
G Gáz csatlakozás G 1/2" F Füstgáz elvezetés Ø 81 mm
RC Újra keringetés Ø 3/4" G S Leeresztő csomagtű G 3/4"



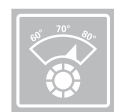
Tárolós rendszerű kéményes
fali gázüzemű vízmelegítő



ZOMÁNCOZOTT
ACÉLTARTÁLY



NO CFC
POLIURETÁNHA-
SZIGETELÉS



ÁLLÍTHATÓ
TERMOSZTÁT

- MAXIMÁLIS BIZTONSÁG
- VASTAG ACÉLLEMEZ TARTÁLY, NYOMÁS-
- PRÓBÁZVA ÉS 850 °C-ON ZOMÁN-
COZVA
- PIEZO ELEKTROMOS GYÚJTÁS
- HÁROMSZOROS BIZTONSÁGÚ BIZ-
TONSÁGISZELEP
- KÉMÉNYBE KÖTÉS 110 MM ÁTM.
- NEM IGÉNYEL ELEKTROMOS
ÁRAMOT

fali
kéményes
gázvízmelegítő



Műszaki adatok

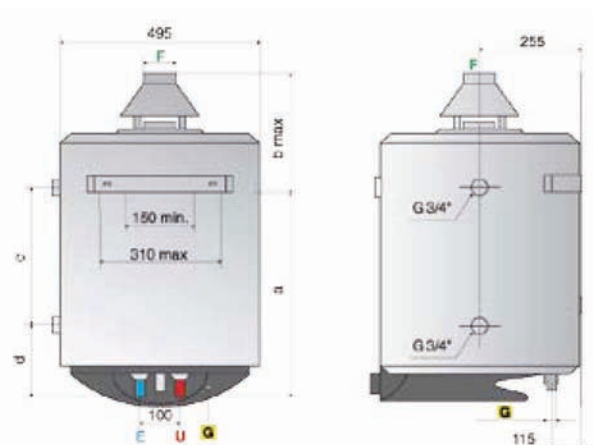
Méretek

	V CA 50	V CA 80	V CA 100	V CA 120	V CA 150		V CA 50	V CA 80	V CA 100	V CA 120	V CA 150	
Úrtartalom	l	50	77	100	120	120	a mm	315	490	635	765	975
Névleges hőteljesítmény	W	3500	5200	5200	5800	5800	b mm	360 max	305 max	315 max	330 max	370 max
Hasznos hőteljesítmény	W	2,95	4,4	4,4	4,9	4,9	c mm	-	-	-	-	-
Felfűtési idő (ΔT=45°C)	h, min	1,01	1,0	1,17	76	76	d mm	-	-	-	-	-
Gázfogyasztás (G20)	m³/h	0,33	0,55	0,55	0,72	0,81						
Maximális üzemi nyomás	bar	8	8	8	8	8						
Tömeg	kg	27	31	35	48	53						

ÁRJEGYZÉK

Cikkszám	3500034	006186	006187	007725	3500035
----------	---------	--------	--------	--------	---------

Nettó listaár	88 550 Ft	91 300 Ft	95 150 Ft	101 750 Ft	108 900 Ft
---------------	-----------	-----------	-----------	------------	------------



E Hidegvíz bemenet G 1/2" U Melegvíz kimenet G 1/2" G Gáz csatlakozás G 1/2" F Füstgáz elvezetés Ø 81 mm



Kéményes, álló gázüzemű vízmelegítő



ZOMÁNCOZOTT
ACÉLTARTÁLY



NO CFC
POLIURETÁNHA-
SZIGETELÉS



HŐFOK
SZABÁLYOZÁS

- NAGY MENNYISÉGŰ MELEGVÍZ
ELŐÁLLÍTÁSÁRA KÉPES
- PIEZO ELEKTROMOS GYÚJTÁS
- EXTRA VASTAG ACÉLLEMEZ TARTÁLY
NYOMÁSPRÓBÁZVA ÉS 850°C-ON
ZOMÁNCÉGETVE
- JELENTŐS ENERGIA MEGTAKARÍTÁST
EREDMÉNYEZŐ POLIURETÁNHA-
SZIGETELÉS
- ANÓDRÚD
- HASZNÁLATI MELEGVÍZRE KÖNNYEN
CSATLAKOZTATHATÓ
- HÁROMSZOROS BIZTONSÁGÚ BIZTON-
SÁGI SZELEP
- NEM IGÉNYEL ELEKTROMOS ÁRAMOT

álló
kéményes
gázvízmelegítő



Műszaki adatok

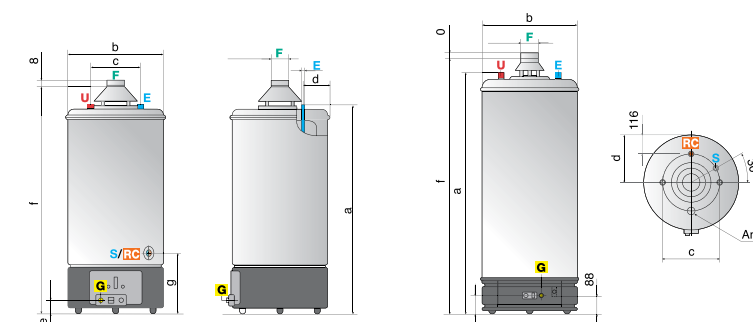
Méretek

	P CA RP 120	P CA RP 150	P CA RP 200	P CA RP 300		P CA RP 120	P CA RP 150	P CA RP 200	P CA RP 300	
Úrtartalom	l	115	155	195	290	a mm	1117	1367	1617	1625
Névleges hőteljesítmény	W	7500	8400	10100	16700	b mm	495	495	495	632
Hasznos hőteljesítmény	W	6400	7200	8600	14200	c mm	230	230	230	400
Felfűtési idő ΔT=45°C	h, min	1,03	1,13	1,13	1,05	d mm	175	175	175	316
40°C-os vízáadó képesség	l	266	359	451	671	e mm	55	55	55	116
40°C-os vízmennyiség használat közben	l/h	209	235	281	464	f mm	1200	1450	1700	1681
Első órai vízáadó képesség 40°C-os víz esetén	l	475	534	733	1135	g mm	310	310	310	-
Földgázfogyasztás	m³/h	0,794	0,889	1,069	1,768	h mm	-	-	-	-
PB gázfogyasztás	kg/h	0,591	0,662	0,795	1,315	i mm	-	-	-	-
Maximális üzemi nyomás	bar	8	8	8	8					
Súly	kg	43	53	61	107					

ÁRJEGYZÉK

Cikkszám	007760	007761	007762	006191
----------	--------	--------	--------	--------

Nettó listaár	117 700 Ft	123 200 Ft	166 100 Ft	291 500 Ft
---------------	------------	------------	------------	------------



E Hidegvíz bemenet G 3/4" (1" 300)
G Gáz csatlakozás G 1/2"

U Melegvíz kimenet G 3/4" (1" 300)
F Füstgáz elvezetés Ø 81 mm (100 mm 200 - 111 mm 300)

RC Újra keringetés Ø 3/4" G
S Leeresztő csomag G 3/4"



Kémény nélküli, fali gázüzemű vízmelegítők



- ZOMÁNCOZOTT ACÉLTARTÁLY
- VASTAG POLIURETÁN HAB SZIGETELÉS
- ROZSDAMENTES ACÉL FŐÉGŐ
- PIEZO ELEKTROMOS GYÚJTÁS
- NINCS SZÜKSÉG ÉGÉSTERMÉK ELVEZETŐ RENDSZER KIÉPÍTÉSÉRE

kémény nélküli gázvízmelegítő



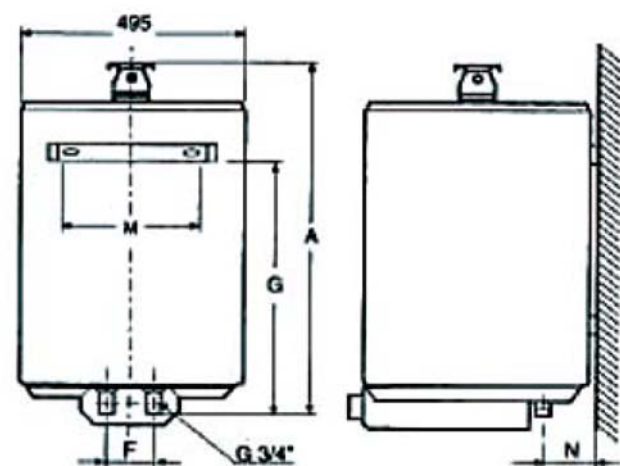
Műszaki adatok

Méretetek

		50V KN	80V KN	100V KN	120V KN	150V KN		50V KN	80V KN	100V KN	120V KN	150V KN
Úrtartalom	l	50	80	100	120	150	a mm	680	800	955	1100	1350
Névleges hőteljesítmény	W	2000	2000	2000	2000	2000	b mm	100	100	100	100	100
Hasznos hőteljesítmény	W	1740	1740	1740	1740	1740	c mm	115	115	115	115	115
Felfűtési idő ΔT=45°C	h, min	1:39	2:31	3:11	3:44	4:46	d mm	320	495	640	800	1050
Gázfogyasztás	m³/h	0,213	0,213	0,213	0,213	0,213						
Maximális üzemi nyomás	bar	8	8	8	8	8						
Súly	kg	27	31	35	48	53						

ÁRJEGYZÉK

Cikkszám	007432	007433	007434	007435	007436
Nettó listaár	87 450 Ft	90 640 Ft	95 370 Ft	98 670 Ft	105 930 Ft



Kémény nélküli, álló gázüzemű vízmelegítő



- ZOMÁNCOZOTT ACÉLTARTÁLY
- VASTAG POLIURETÁN HAB SZIGETELÉS
- ROZSDAMENTES ACÉL FŐÉGŐ
- PIEZO ELEKTROMOS GYÚJTÁS
- NINCS SZÜKSÉG ÉGÉSTERMÉK ELVEZETŐ RENDSZER KIÉPÍTÉSÉRE

kémény nélküli gázvízmelegítő



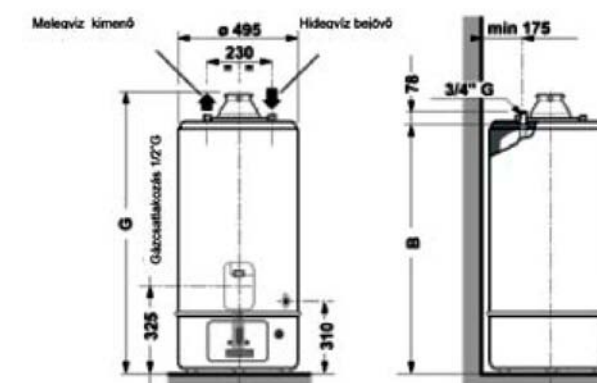
Műszaki adatok

Méretetek

		120P KN	150P KN		120P KN	150P KN
Úrtartalom	l	115	155	a mm	1040	1170
Névleges hőteljesítmény	W	4300	4700	b mm	1290	1420
Hasznos hőteljesítmény	W	3600	4000			
Felfűtési idő ΔT=45°C	h, min	1,45	2,06			
Első órai vízáadó képesség	l	383	490			
40°C-os víz esetén						
Gázfogyasztás	m³/h	0,455	0,497			
Maximális üzemi nyomás	bar	8	8			
Súly	kg	44	54			

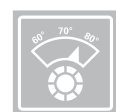
ÁRJEGYZÉK

Cikkszám	3500038	3500039
Nettó listaár	116 875 Ft	122 166 Ft





Zárt égésterű, turbós fali gázüzemű vízmelegítő

ZOMÁNCOZOTT
ACÉLTARTÁLYNO CFC
POLIURETÁNHAB
SZIGETELÉSHŐFOK
SZABÁLYOZÁSELEKTROMOS
VEZÉRLÉS

- MAXIMÁLIS BIZTONSÁG
- VASTAG ACÉLLEMEZ TARTÁLY NYOMÁSPRÓBÁZVA ÉS 850 °C-ON ZOMÁNCÉGETVE
- PIEZO ELEKTRONIKUS GYÚJTÁS
- HÁROMSZOROS BIZTONSÁGÚ BIZTONSÁGISZELEP
- LEVEGŐ BESZÍVÁSÚ RENDSZER, KOAXIÁLIS ELVEZETÉS, KÜLSŐ ÁTMÉRŐ 10CM, HOSSZ 90CM

füstcső
elvezetés

Műszaki adatok

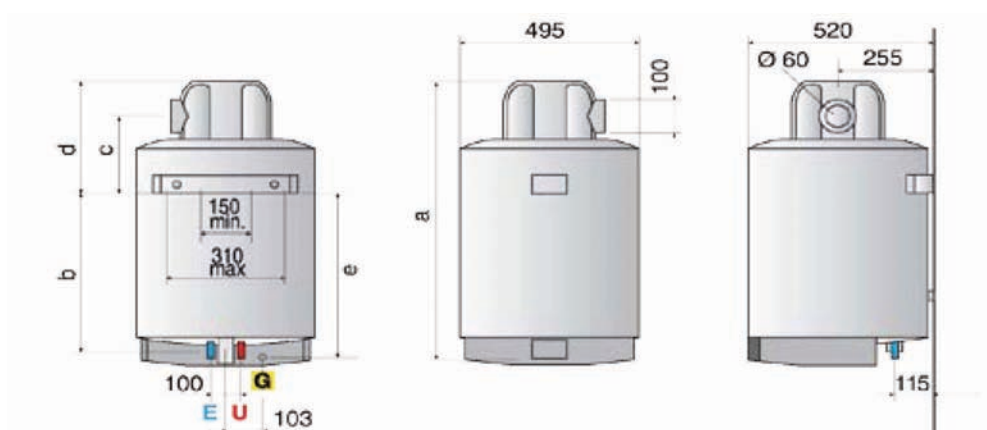
		V FFI 80	V FFI100	V FFI 120	Méretek			
					V FFI 80	V FFI 100	V FFI 120	
Úrtartalom	l	77	100	120	a mm	895	1050	1190
Névleges hőteljesítmény	W	6400	6400	6400	b mm	510	655	795
Hasznos hőteljesítmény	W	5400	5500	5600	c mm	237	246	247
Felfűtési idő ΔT=45°C	h, min	46	59	70	d mm	345	355	355
Maximális üzemi nyomás	bar	7	7	7	e mm	500	645	785
Súly	kg	35	41	51				

ÁRJEGYZÉK

Cikkszám	007311	007312	007313
Nettó listaár	189 200 Ft	196 900 Ft	206 800 Ft

Égéstermék-elvezetés lehetősége

Elvezetési mód max. hossz
C12 (Ø 60/100 mm) 4 m



E Hidegvíz bemenet G 3/4" U Melegvíz kimenet G 3/4" G Gáz csatlakozás G 1/2"

Cikkszám Nettó listaár

V FFI készülékekhez

VÍZSZINTES ALAPSZETT, L=750 MM 3318002 10 480 Ft

Ø 60/100 mm-es, alu/pps vízszintes alapszett V FFI gázbojlerhez

Tartalma: indítóidom, 0,75 m-es koncentrikus cső, madárrács,

EPDM takarógyűrű, tömítések, csavarok, rögzítőbilincs

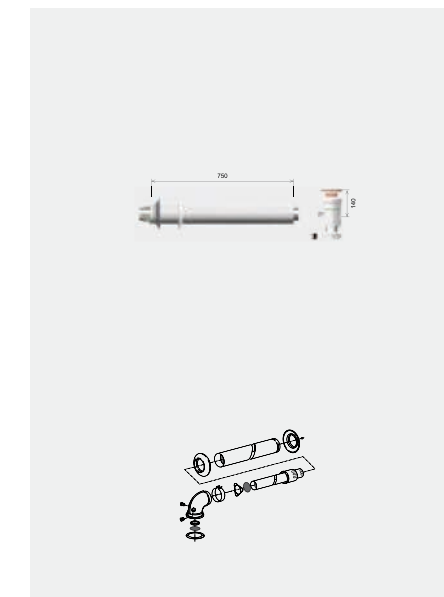
V FB és P FB készülékekhez

VÍZSZINTES ALAPSZETT 704760 11 664 Ft

Ø 60/100 mm-es, alu/pps vízszintes alapszett V FB és P FB gázbojlerhez

Tartalma: indítókönyök, cső, madárrács, EPDM takarógyűrű,

tömítések, csavarok, rögzítőbilincs



Kapcsolat

Központ:

Ariston Thermo Hungária Kft.
1135 Budapest, Hun u. 2.
Tel/Fax: (1) 237 1110
E-mail: info@aristonfutes.hu

Kereskedelmi és Műszaki Vezető:

Buczko Tihamér
tihamer.buczko@aristonthermo.com
Tel.: 06-1/237-1110 /104 mellék
Mobil: 06-30/491-3714

Területi képviselők:

Bp-Nyugat-Magyarország:
Czékmany László
laszlo.czekmany@aristonthermo.com
Mobil: 06-30/773-1713

Bp-Kelet-Magyarország:
Kulics László
laszlo.kulics@aristonthermo.com
Tel: 1/237-1110 /109 mellék
Mobil: 06-30/206-4626

Raktár:

Geodis Calberson Hungaria Logisztikai Kft.
2040 Budaörs, Seregély u. 8.
(Euro Business Park)

Elektromos vízmelegítők:

Képes Viktor
viktor.kepes@aristonthermo.com
Mobil: 06-30/512-6621

Rácz Róbert
robert.racz@aristonthermo.com
Mobil: 06-30-274-1416

Szerviz:

Szekeres László - műszaki technikus
laszlo.szekeres@aristonthermo.com
Tel.: 06-1/237-1110 /101 mellék
Mobil: 06-30/279-0756

Berron Zsolt - műszaki technikus
zsolt.berron@aristonthermo.com
Tel.: 06-1/237-1110 /102 mellék
Mobil:06-30/279-0754

Logisztika:

Kiss Fabó
fabo.kiss@aristonthermo.com
Tel.: 06-1/237-1110 / 106 mellék

Az Ariston teljes körű ügyfélelégedettséget bizto-

ARISTON-szolgáltatások
a vásárlók igényeinek kielégítése érdekében



Az Ariston országos szervizhálózata Magyarországon több mint 160 szervizponton áll ügyfeink rendelkezésére, mellyel teljes mértékben lefedik az egész ország területét. Szervizeink megpróbálják a lehető leggyorsabban kezelni a sürgős hívásokat és legjobb tudásuk szerint elhárítani a problémákat. Erre garancia a magas szakmai tudásuk és a folyamatos, a technológiával és termékekkel kapcsolatos továbbképzésük.

Szervizközpontunktól lehetőség van alkatrészek online megrendelésére és futárszolgálattal azok 24 órán belüli kiküldésére.

www.aristonszerviz.

Ariston Thermo Hungária Kft.
1135 Budapest, Hun utca 2.
Tel/fax: 237-1110

www.aristonfutes.hu



DESIGN ITALIANO