

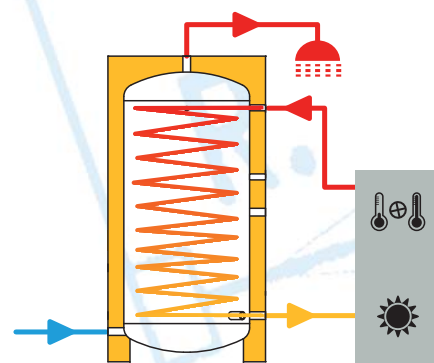
## INDIREKT TÁROLO - EGY FIX EXTRA NAGY FELÜLETŰ HŐCSERÉLŐVEL

Álló kivitelű, minősített acél tároló, kerámia zománc bevonattal használati melegvíz fűtésére és tárolására. A közvetett fűtésű tároló belső csőkígyója (hőcserélője) hőszivattyúra, alacsony hőfokú fűtőberendezésre csatlakoztatható.

Hőcserélő: dupla soros csőkígyók, 5/4" vagy 2" hőcserélő csatlakozással a tároló oldalán (előremenő/ visszatérő), a csőkígyók utána szerkezetileg osztó-gyűjtőként funkcionálnak a 2 db párhuzamosan futó csőhöz. Extra glass védelem: a tartály belső védelmét magas minőségű, 870°C-on kiégetett kerámia zománc bevonat biztosítja. A BSH széria belső hőcserélője fixen behegesztett simacsöves csőkígyók, melyek a tárolóval együtt kerülnek zománcozásra. A tárolón tisztítókarima található, melyen elvégezhető az időszakos karbantartás, a karima fedélen vagy a tároló oldalán található a 6/4"-os elektromos fűtőbetétnél előkészített belső menetes csatlakozás. A szigetelést kemény poliuretán hab biztosítja, PVC (SKAY) borítással, bizonyos típusai levehető szigeteléssel rendelhetőek (lásd táblázat). A katód védelemről a tárolóban található magnézium védőanód gondoskodik, igény esetén cserementes titánium anód rendelhető hozzá.

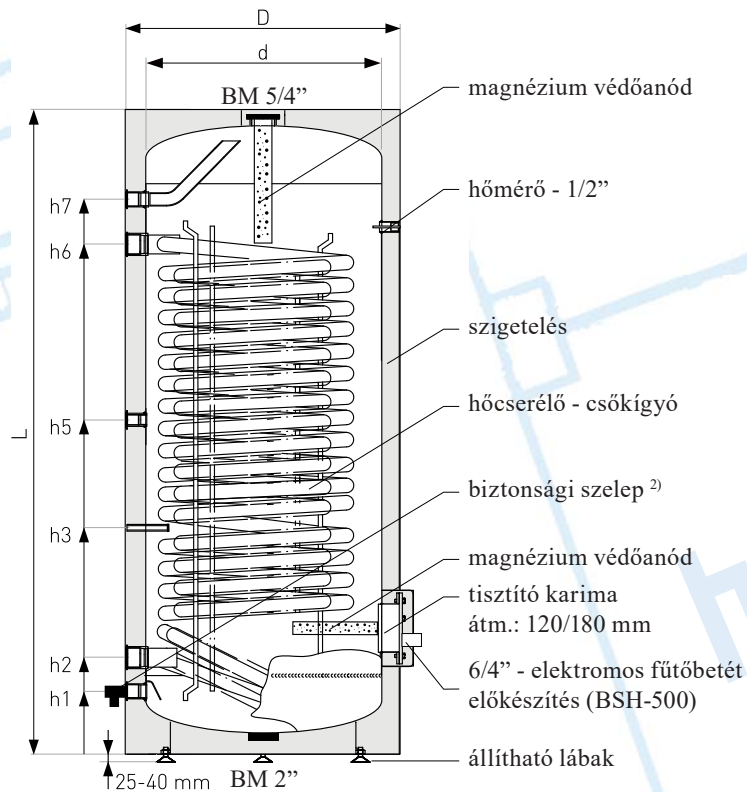
A tároló maximális megengedett üzemi nyomása 10 bar, a hőcserélő maximum 16 bar nyomással használható. Maximális üzemi hőmérséklete 95°C.

A jótállás feltétele az előírás szerinti magnézium anód cseréje és a tároló tisztítása.

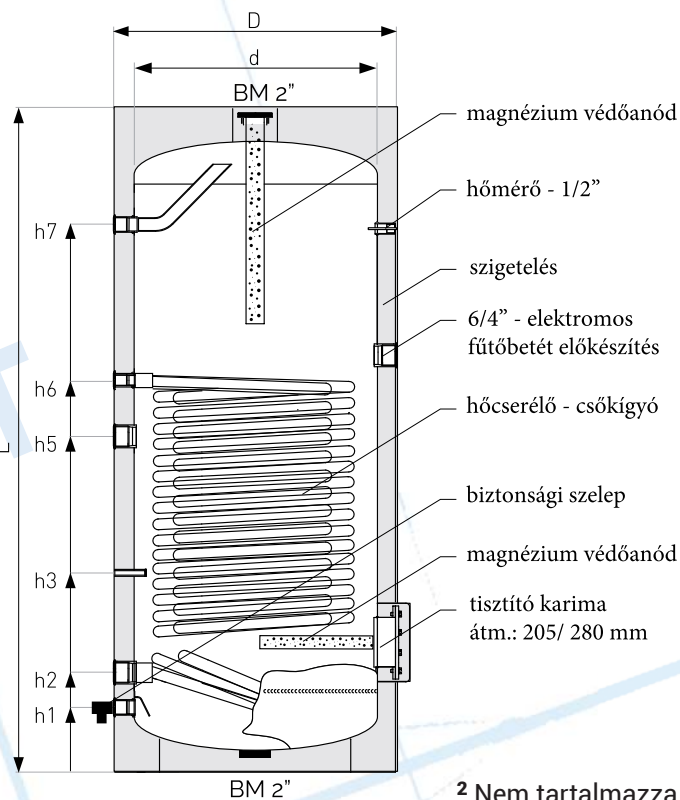
**TESTED**

## Szerkezeti ábrák

### BSH-250-500



### BSH-700, 1000



<sup>2</sup> Nem tartalmazza az alapár.

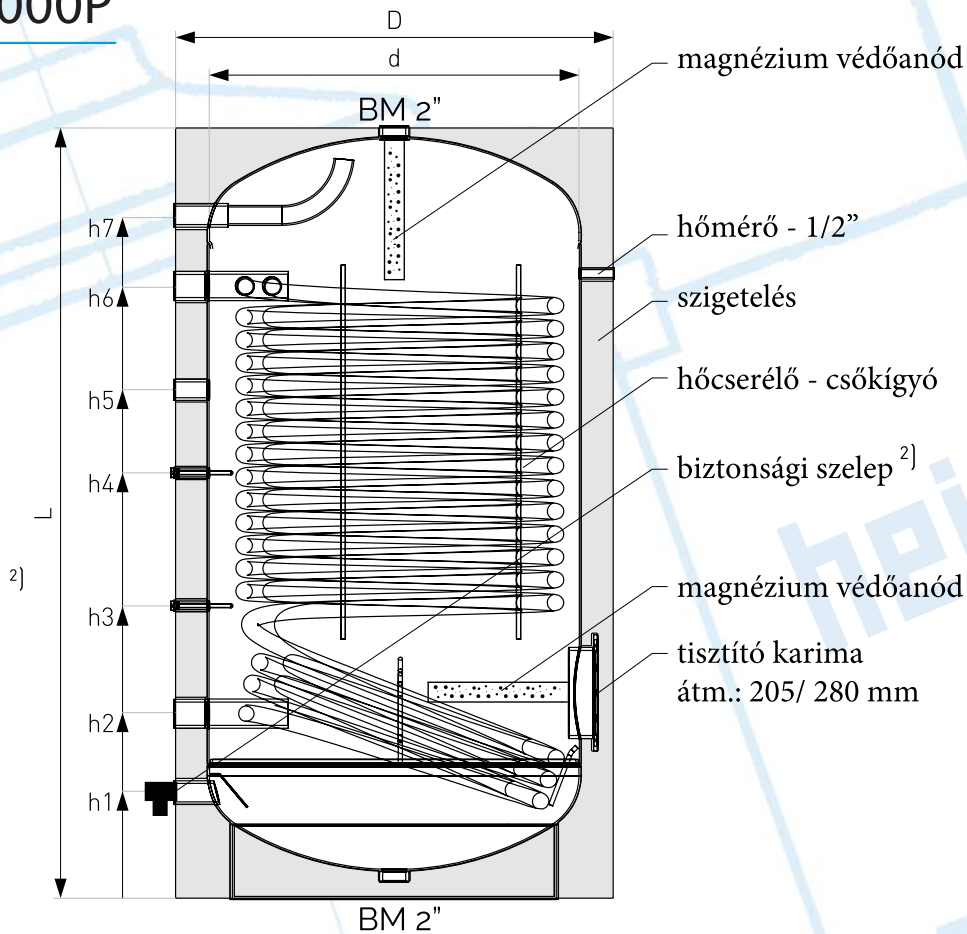
## HEIZER BSH széria műszaki adatok

Megnevezés	M.e.	BSH széria							
		250	300	400	500	700	1000	800P	1000P
névtelen tárolási térfogat <sup>1</sup>	l	243	290	376	471	657	973	880	985
ERP polietán zártcellás szigetelés <sup>1</sup>	-	B	B	C	B	C	-	-	-
Neodul®	-	-	-	-	-	-	C	-	C
tároló max. üzemi nyomás 1MPa=10bar	MPa	1,0	1,0	1,0	1,0	1,0	1,0	1,0	1,0
hőcserélő max. üzemi nyomás 1MPa= 10bar	MPa	1,6	1,6	1,6	1,6	1,6	1,6	1,6	1,6
tároló max. üzemi hőmérséklet	°C	95	95	95	95	95	95	95	95
hőcserélő max. üzemi hőmérséklet	°C	110	110	110	110	110	110	110	110
hőcserélő felület	m <sup>2</sup>	2,9	3,6	5,0	6,0	6,5	6,5	9,0	12,0
hőcserélő tárolási térfogat	l	24,0	30,0	34,9	41,9	45,4	45,4	76,0	101,0
hőcserélő teljesítmény (80/10/45°C)	kW	70	85	108	114	138	138	182	240
hőcserélő teljesítmény (80/10/60°C)	kW	60	73	89	99	108	108	-	-
tartós teljesítmény (80/10/45°C)	l/h	-	-	-	-	-	-	4500	5900
tartós teljesítmény (80/10/60°C)	l/h	1100	1385	1460	1724	1894	1886	-	-
hőcserélő telj. hőszivattyúval (50/10/45°C)	kW	21	26	37	39	40	40	62	80
szükséges térfogatáram	m <sup>3</sup> /h	3,0	3,0	3,0	3,0	3,0	3,0	3,0	3,0
magnézium felső csatlakozás (5/4" dugó)	mm	38x600	38x600	38x600	38x600	-	-	-	-
anód felső csatlakozás (2" dugó)	mm	-	-	-	-	38x600	38x600	40x850	40x850
karima fedél (M8 csavarral)	mm	38x200	38x200	38x200	38x400	38x400	38x400	38x600	38x600
h1 - hidegvíz betáp. (BM)	"/ mm	1/130	1/130	1/150	1/180	6/4/215	6/4/245	6/4/255	6/4/255
h2 - csőkígyó (hőcserélő) visszatérő (BM)	"/ mm	5/4/220	5/4/230	5/4/235	5/4/265	5/4/395	5/4/445	2/445	2/445
h3 - merülőhüvellyel érzékelőnek I (Ø)	"/ mm	3/8/600	3/8/610	3/8/560	3/8/610	3/8/755	3/8/745	1/2/705	1/2/705
h4 - merülőhüvellyel érzékelőnek II (Ø)	"/ mm	-	-	-	-	-	-	1/2/1025	1/2/1050
h5 - cirkulációs csatlakozás (BM)	"/ mm	3/4/870	3/4/995	3/4/840	3/4/870	5/4/1175	5/4/1075	5/4/1225	5/4/1375
h6 - csőkígyó (hőcserélő) előremenő (BM)	"/ mm	5/4/1120	5/4/1345	5/4/1285	5/4/1415	5/4/1355	5/4/1195	2/1475	2/1695
h7 - HMV csatlakozás (BM)	"/ mm	1/1210	1/1445	1/1475	1/1650	6/4/1715	6/4/1575	6/4/1625	6/4/1845
d - tároló átmérő	mm	550	550	600	630	700	900	900	900
D - átmérő szigeteléssel	mm	670	670	700	755	855	1060 <sup>3</sup>	1060 <sup>3</sup>	1060 <sup>3</sup>
L - magasság	mm	1380	1615	1750	1950	2050	2020 <sup>3</sup>	1970 <sup>3</sup>	2170 <sup>3</sup>
billenési magasság	mm	-	-	-	-	2220	2230	2080	2340
nettó súly	kg	140	153	215	247	307	398	454	521

1 812/2013/EU és 814/2013/EU bizottsági rendeletek szerint  
 3 Neodul® (levehető)

## ÚJ 800-1000 literes típusok szerkezeti ábrája

### BSH-800P, 1000P



BSH-250 -1000 literes típusok részletes tartós teljesítmény értékei:  
(BSH-800P, -1000P rövidesen elérhetőek)

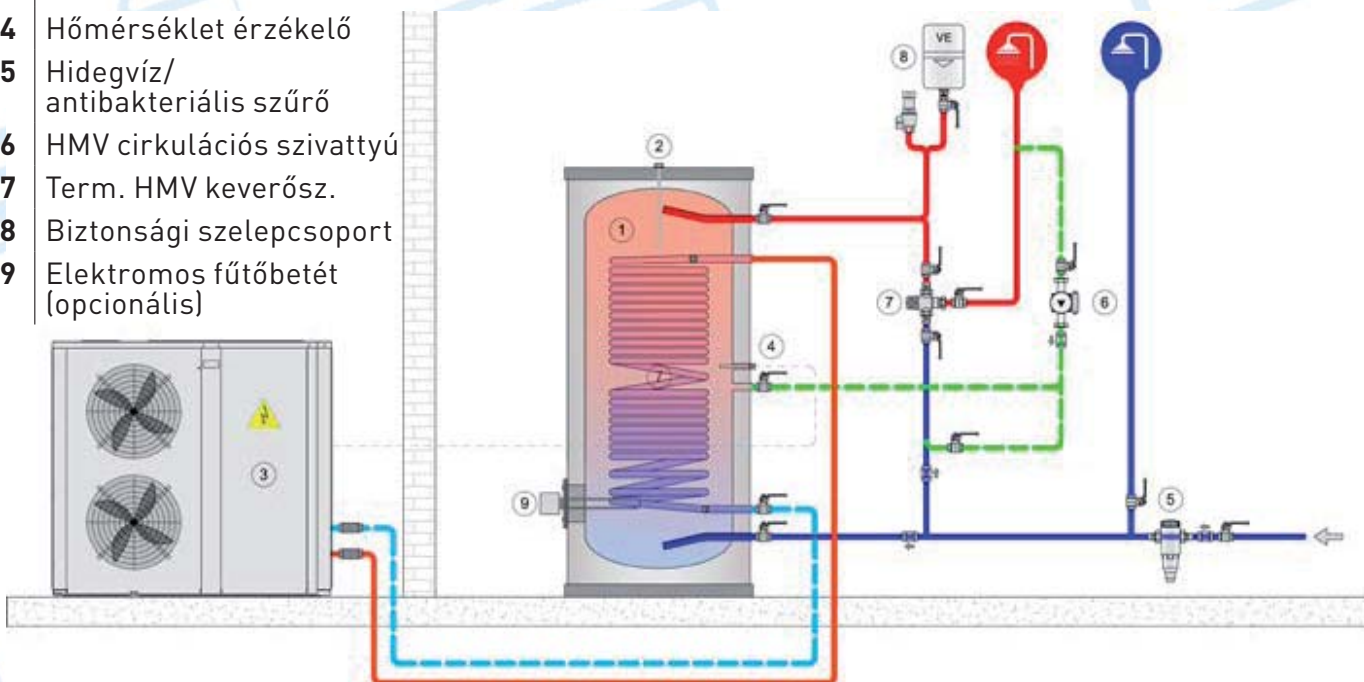
Űrtartalom	HMV [használati melegvíz] tartós telj. hidegvíz belépő hőm. 10°C				Hőcserélő	
	Ti	TuDHW=45°C		Ta=50°C TuDHW= 45°C	Hőcserélő felület	Névleges térfogatáram
l	°C	l/h (a)	kW (b)	l/10 min. (e)	m <sup>2</sup>	m <sup>3</sup> /h
300	50	688	28	433	3,8	4,0
	80	2236	91	691		
500	50	958	39	691	6	4,0
	80	2432	99	937		
750	50	982	40	961	6,5	4,0
	80	3390	138	1362		
1000	50	982	40	1227	6,5	4,0
	80	3390	138	1628		

- 'a' érték: HMV tartós teljesítmény TuDHW = 45°C (használati melegvíz hőmérséklet 45°C)
- 'b' érték: hőcserélő teljesítmény TuDHW = 45°C (használati melegvíz hőmérséklet 45°C)
- 'e' érték: HMV 45°C-on az első 10 percben (10 min.) 50°C tároló hőmérséklet mellett
- Hőcserélő űrtartalom 7.10 liter/m<sup>2</sup>

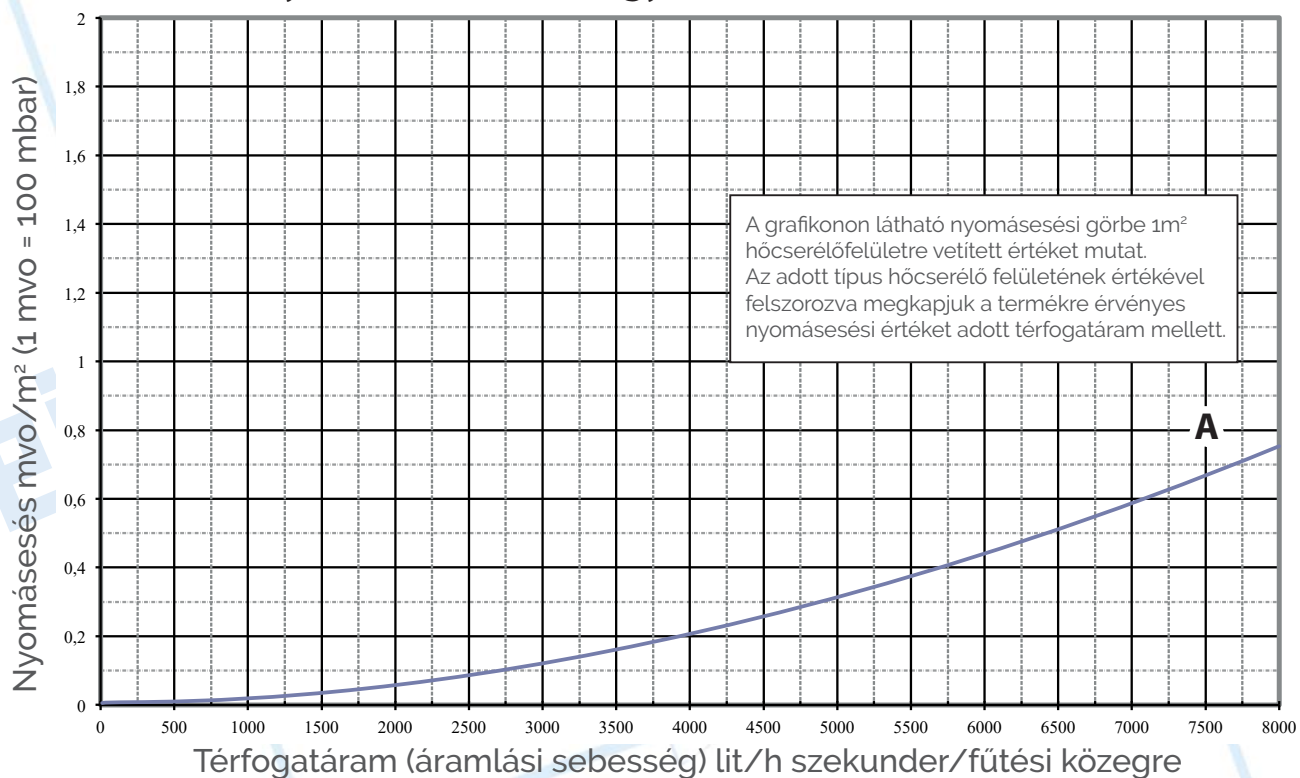
## HEIZER BSH, hőszivattyús használati melegvízes tárolók rendszerben

### Megnevezés:

- 1 BSH tároló
- 2 Magnézium anód
- 3 Hőszivattyú/  
hőforrás
- 4 Hőmérséklet érzékelő
- 5 Hidegvíz/  
antibakteriális szűrő
- 6 HMV cirkulációs szivattyú
- 7 Term. HMV keverősz.
- 8 Biztonsági szelepcsoport
- 9 Elektromos fűtőbetét (opcionális)



### Nyomásesés a csőígyón (fix belső hőcserélőn)



\* BSH-800P, -1000P: új típusok (2" csatlakozású hőcserélővel szerelt) nyomásesés görbéje rövidesen elérhető.