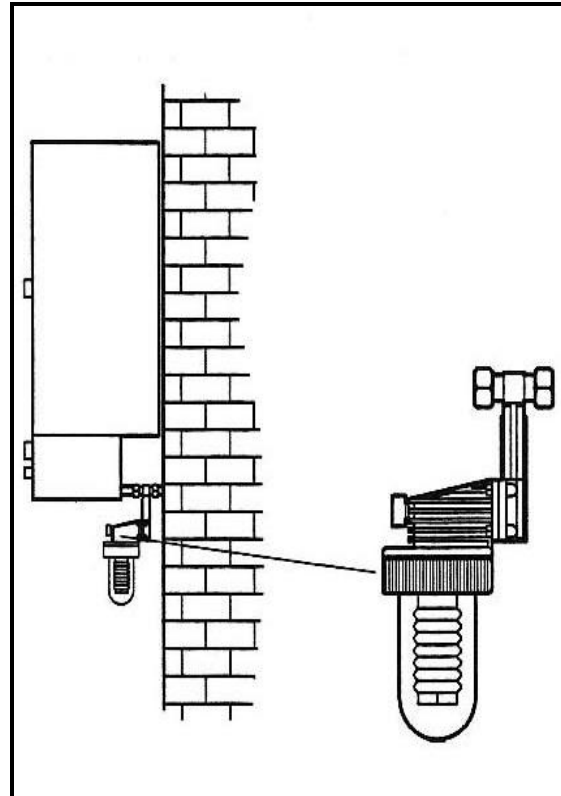


PICCOMAT 36 by

MŰSZAKI ADATOK ÉS KEZELÉSI UTASÍTÁS

- **A termék bemutatása**
- **Beszereles**
- **Kezelés**
- **Karbantartás**



PICCOMAT 36 by 1/2"

Polifoszfát-por adagoló berendezés
(a beadagolandó termék
Quantophos 30 H Universal)

A Quantophos 30 H Universal terméket a PICCOMAT 36 készülékkel adagoljuk be. Az adagolás mg/l-ben történik, a vízkőkiválás és a korrózió megakadályozásának céljából. A már kivált vízkő eltávolítására, valamint a berendezések beüzemelési állapotának visszaállítására is alkalmas. A kezelési utasítás mindig a készülék közelében legyen. A beüzemelést megelőzően gondosan olvassa el, hogy ezáltal meg tudja akadályozni a meghibásodásokat. A termék gyártója nem vállal semminemű felelősséget abban az esetben, ha a készüléken átalakítást hajtottak végre vagy a csatlakozásoknál hibás működés tapasztalható amiatt, hogy a kezelési utasításban írtakat figyelmen kívül hagyták vagy amennyiben a készüléket a tervezetthez képest más körülmények között üzemeltetik.

FENTIEK AZONNALI GARANCIAVESZTÉSSEL JÁRNAK.

A PICCOMAT 36 beszerelését az UNI-CTI 8065 számú rendszabály és az olasz 46/90 számú törvény írja elő.

BWT - For You and Planet Blue.

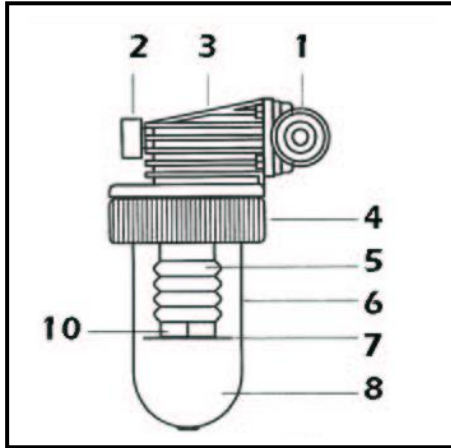
PICCOMAT 36 MŰSZAKI ADATOK ÉS KARBANTARTÁSI UTASÍTÁS

BWT - For You and Planet Blue.

Székhely
Kereskedelmi és logisztikai központ,
Szervizbázis
2040 Budaörs, Keleti u. 7.
Tel.: 23 / 430-480
Fax: 23 / 430-482
E-mail: bwt@bwt.hu

Nyugat-magyarországi Központ
Műszaki iroda, gyártó és összeszerelő csarnok
raktár és szervizbázis
8800 Nagykanizsa, Dózsa Gy. u. 156.
Tel.: 93 / 310-410
Fax: 93 / 537-209
E-mail: info@bwt.hu

Adószám: 10612059-2-13
Cégjegyzékszám: 13-09-124889
EU adószám: HU10612059



A készülék alkatrészei

1. Membránok
2. Leeresztő csavar
3. Fej
4. Gyűrűs csavaranya
5. Csőrugó
6. Csésze
7. Oldás gyorsító nemesacél lemez
8. Cillit-55 por
10. Csőrugó diffúzorja

A készülék használata

A PICCOMAT 36 készüléket a Quantophos 30 H Universal kis mennyiségben történő beadagolására használják. A Quantophos 30 H természetes sókat tartalmaz, melyek megakadályozzák a vízkökválást és korróziót a melegvízes és nyitott hűtőrendszerekben.

A Quantophos 30 H Universal megszünteti a vízkökválást és helyreállítja az eredeti térfogatáram értékeket a régi berendezésekben is.

A PICCOMAT 36 készüléket az alábbi berendezések esetén használják:

- melegvízes rendszerek
- elektromos árammal vagy gázzal üzemeltetett bojlerok, kazánok
- hűtővízes rendszerek
- hidegvíz rendszerek, melyekben vízkökválás tapasztalható

Beszerelés

A PICCOMAT 36 készüléket hidegvíz csővezetékre kell szerelni. Függőleges helyzetben szerelje be úgy, hogy a készülékhez képest egyen- és ellenáramban ne legyenek szelepek. A beszerelt megszakító szelep megszakítja az áramlást a vegyszer betöltése alatt.

A beszerelést követően tisztítsa meg a csővezetékét és csavarral rögzítse az készüléket.

A vegyszer be- ill. utántöltése

PICCOMAT 36 utántöltése oldás gyorsító nemesacél lemez nélkül

Zárja a megszakító vagy bypass szelepet (4. old.). Lazítsa ki a 2. sz. leeresztő csavart. Csavarozza ki a gyűrűs csavaranyát és vegye le az készülék csészéjét. Tisztítsa meg alaposan a csészét és a csőrugót.

Töltse fel a csészét 1/5 vízzel és 80 g Quantophos 30 H Universal termékkel. Dolgozza össze a terméket a vízzel, míg egy sima keveréket kap. Egyengesse el a felületet és várja meg, míg a keverék megszilárdul.

Helyezze fel a csészét, csavarozza be a gyűrűs csavaranyát, nyissa ki a szelepeket és csavarozza be a leeresztő csavart, mielőtt a víz csepegni kezd. Ezzel újra üzemképes a PICCOMAT 36 készülék.

PICCOMAT 36 utántöltése oldás gyorsító nemesacél lemezzel

Karbantartás és ellenőrzés

Ha a vegyszer elfogyott, utántöltést kell végezni. Az átlátszó csésze lehetővé teszi a vegyszer mennyiségének ellenőrzését.

Az utántöltéshez Quantophos 30 H Universal terméket használjon.

Amennyiben a PICCOMAT 36 készülék utántöltéséhez más terméket használ, az garanciavesztéssel jár.

Amennyiben a készülékkel más terméket adagol be, az a berendezés és a csővezeték károsodását okozhatja.

BWT - For You and Planet Blue.

Székhely
Kereskedelmi és logisztikai központ,
Szervizbázis
2040 Budaörs, Keleti u. 7.
Tel.: 23 / 430-480
Fax: 23 / 430-482
E-mail: bwt@bwt.hu

Nyugat-magyarországi Központ
Műszaki iroda, gyártó és összeszerelő csarnok
raktár és szervizbázis
8800 Nagykanizsa, Dózsa Gy. u. 156.
Tel.: 93 / 310-410
Fax: 93 / 537-209
E-mail: info@bwt.hu

Adószám: 10612059-2-13
Cégjegyzékszám: 13-09-124889
EU adószám: HU10612059

Műszaki adatok

Max. környezeti hőmérséklet	40°C
Max. vízhőmérséklet	30°C
PICCOMAT 36 ½"	
Térfogatáram (m ³ /h)	1,5
Nyomáscsökkenés (bar)	0,29
Térfogat (m ³)	25
Quantophos 30 H utántöltés (g)	80
Kódszám	12016
Alkalmazandó vegyszer	
Quantophos 30 H Universal	
Kódszám	Kiszerezés
160320	80 g tasak
10041	1 kg

Hibaelhárítás

Amennyiben a PICCOMAT 36 nem adagolja be a Quantophos 30 H Universal terméket

Oka	Hibaelhárítás
Bypass szelepek zárva	Nyissa ki a szelepeket
Légbuborékok az készülékben Utántöltés nem az előírt módon történt	Légtelenítse az készüléket Végezze el újra a kezelési utasításban írtak szerint
Be- vagy kiömlő fűvókák eltömődtek	Tisztítsa meg az eltömődött fűvókákat

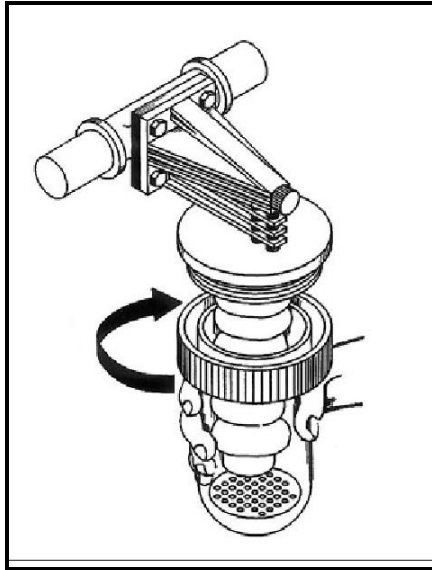
BWT - For You and Planet Blue.

Székhely
Kereskedelmi és logisztikai központ,
Szervizbázis
2040 Budaörs, Keleti u. 7.
Tel.: 23 / 430-480
Fax: 23 / 430-482
E-mail: bwt@bwt.hu

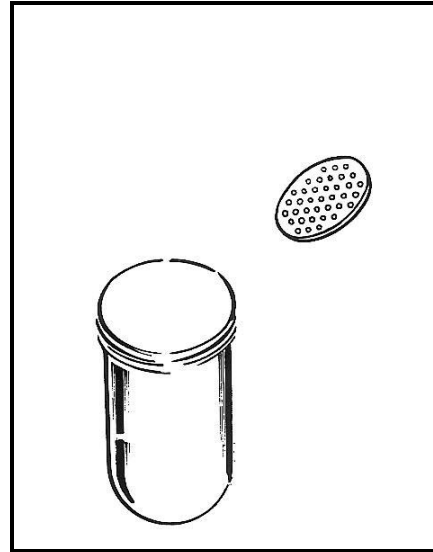
Nyugat-magyarországi Központ
Műszaki iroda, gyártó és összeszerelő csarnok
raktár és szervizbázis
8800 Nagykanizsa, Dózsa Gy. u. 156.
Tel.: 93 / 310-410
Fax: 93 / 537-209
E-mail: info@bwt.hu

Adószám: 10612059-2-13
Cégjegyzékszám: 13-09-124889
EU adószám: HU10612059

PICCOMAT 36 UTÁNTÖLTÉSE OLDÁSGYORSÍTÓ NEMESACÉL LEMEZ HASZNÁLATÁVAL



1. Zárja a megszakító vagy bypass szelepet és lazítsa ki a leeresztő csavart.



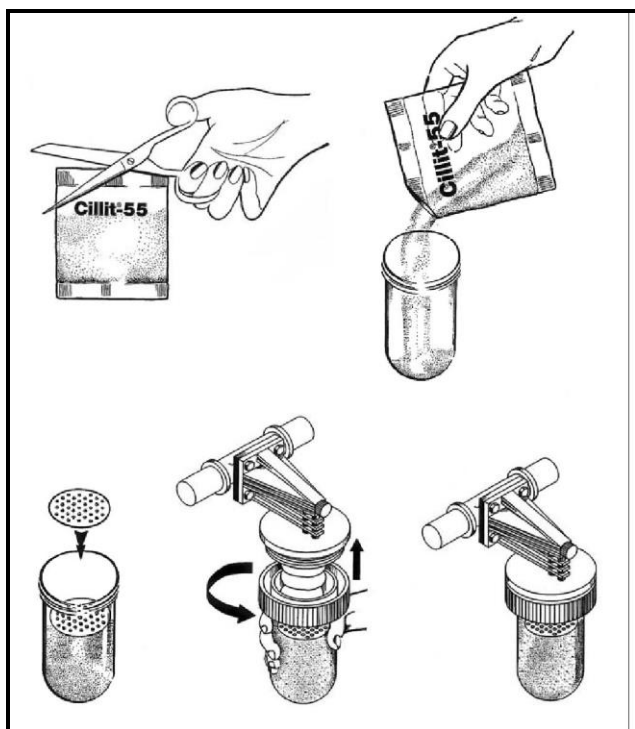
2. Csavarozza ki a gyűrűs csavaranyát és vegye ki a csészét. Tisztítsa meg alaposan a csészét, a csőrugót és az oldás gyorsító nemesacél lemezt.

BWT - For You and Planet Blue.

Székhely
Kereskedelmi és logisztikai központ,
Szervizbázis
2040 Budaörs, Keleti u. 7.
Tel.: 23 / 430-480
Fax: 23 / 430-482
E-mail: bwt@bwt.hu

Nyugat-magyarországi Központ
Műszaki iroda, gyártó és összeszerelő csarnok
raktár és szervizbázis
8800 Nagykanizsa, Dózsa Gy. u. 156.
Tel.: 93 / 310-410
Fax: 93 / 537-209
E-mail: info@bwt.hu

Adószám: 10612059-2-13
Cégjegyzékszám: 13-09-124889
EU adószám: HU10612059



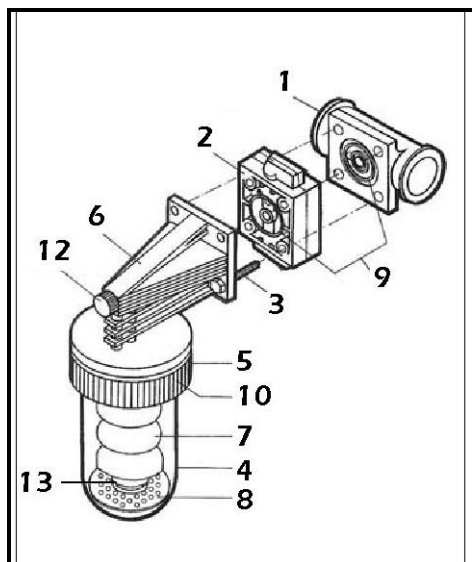
3. Vágja le a Quantophos 30 H Universal terméket tartalmazó tasak egyik sarkát. Amennyiben a berendezésben van oldás gyorsító nemesacél lemez, nem szükséges a víz és a termék összekeverése. Öntse a terméket a csészébe (egy tasaknyit vagy 80 g-ot).

Egyengesse el a terméket, helyezze rá a nemesacél lemezt. Helyezze fel a csészét, csavarozza fel a gyűrűs csavaranyát, nyissa ki a szelepeket és csavarozza fel a leeresztő csavart, amikor a víz elkezd csepegni. Ezzel a készülék újra használatra kész.

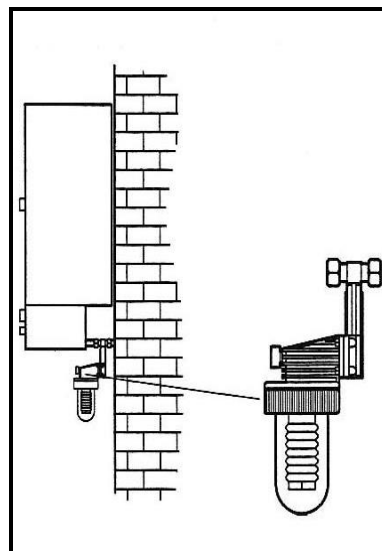
Az utántöltéshez kizárólag Quantophos 30 H Universal terméket használjon.

Az egészségügyi hatóság előírása értelmében a termék használatának eleget kell tennie az ivóvízről szóló 1990. dec. 12-én kelt 443 sz. rendeletnek.

PICCOMAT 36 KÉSZÜLÉK BESZABÁLYOZÁSA



1. PICCOMAT 36 készülék by-pass-szal (2.sz.). A membránok (1.sz.) 360°-al elforgathatóak, ami tökéletes beszabályozást tesz lehetővé.



2. PICCOMAT 36 beszabályozása

BWT - For You and Planet Blue.

Székhely
Kereskedelmi és logisztikai központ,
Szervizbázis
2040 Budaörs, Keleti u. 7.
Tel.: 23 / 430-480
Fax: 23 / 430-482
E-mail: bwt@bwt.hu

Nyugat-magyarországi Központ
Műszaki iroda, gyártó és összeszerelő csarnok
raktár és szervizbázis
8800 Nagykanizsa, Dózsa Gy. u. 156.
Tel.: 93 / 310-410
Fax: 93 / 537-209
E-mail: info@bwt.hu

Adószám: 10612059-2-13
Cégjegyzékszám: 13-09-124889
EU adószám: HU10612059