

## BWT Protector Mini CR/HR Lemosható betétes szűrő

6.50



Protector Mini CR – hidegvizes szűrő



Protector Mini HR – melegvizes szűrő

### 1. Szállítási terjedelem

Protector mini típusú, lemosható betétes, szűrőkészülék (HR 25 bar/70°C és CR 16 bar/30°C)

#### Alkatrészei:

1. Sárgaréz szűrőfej, 1/4"-os nyomásmérő csatlakozással, belső- és külső menetes csatlakozással is
2. Sárgaréz HR szűrőcsésze és CR műanyag
3. Nemesacél szűrőbetét
4. 2 csatlakoztató csavarkötés
5. Öblítőszelep

#### Tartozéka: cserélhető szűrőbetét

### 2. Felhasználási célja

A szűrőberendezés ivó- és üzemi víz szűrésének célját szolgálja. Megóvja a vízvezetékeket és az azokra csatlakoztatott, a vizet vezető - rendszerelemeket azoktól az üzemzavaroktól és korrózió okozta károktól, melyeket az olyan szennyeződések okoznak, mint rozsdá, forgács, homok, kender, stb. Durva szennyeződések tartalmazó víz esetén a szűrő elé egy durvaszűrőt kell beszerezni. Ezek a szűrőkészülékek nem alkalmazhatóak olajokra, zsírokra,

BWT - For You and Planet Blue.

Székhely  
Kereskedelmi és logisztikai központ,  
Szervizbázis  
2040 Budaörs, Keleti u. 7.  
Tel.: 23 / 430-480  
Fax: 23 / 430-482  
E-mail: [bwt@bwt.hu](mailto:bwt@bwt.hu)

Nyugat-magyarországi Központ  
Műszaki iroda, gyártó és összeszerelő csarnok  
raktár és szervizbázis  
8800 Nagykanizsa, Dózsa Gy. u. 156.  
Tel.: 93 / 310-410  
Fax: 93 / 537-209  
E-mail: [info@bwt.hu](mailto:info@bwt.hu)

Adószám: 10612059-2-13  
Céggjegyzékszám: 13-09-124889  
EU adószám: HU10612059

oldószerekre, szappanokra és egyéb zsíros közegekre. Vízen oldható anyagok szűrésére sem alkalmasak.

### 3. A szűrőkészülék működési elve

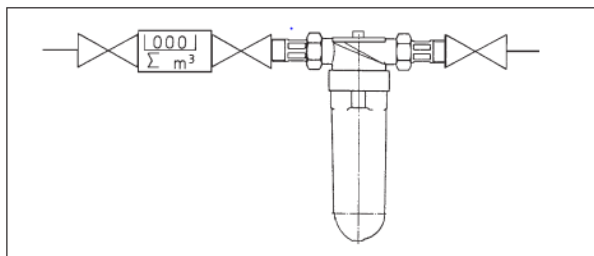
A nyersvíz csatlakozásán keresztül áramlik be a szűrőbe, ahol kívülről befelé haladva átáramlik a szűrőbetéten. A szűrőberendezést a kezelt víz kimeneténél hagyja el. Eközben a 100 µm-nél nagyobb szennyeződések a szűrőszövet külső oldalán tartja vissza. A tiszta víz a csővezeték hálózatba jut. Amikor a szűrőszövet fokozódó mértékű elszennyeződése folytán a víznyomás értéke érezhetően csökken – de legkésőbb 6 hónap elteltével, a szűrőbetétet ki kell cserélni, ill. meg kell tisztítani.

### 4. Beszerelés helyével szemben támasztott követelmények

Vegye figyelembe a beszerelésre vonatkozó helyi előírásokat, az általános irányelveket és a műszaki adatokat. A szűrőkészüléket hidegvizes vezetékbe a védeni kívánt tárgyak előtt kell beszerelni. Ennek során gondoskodni kell zárószelepekről. Figyelem! A beszerelés helyének fagymentesnek kell lennie, és kerülni kell a zavaró hatásokat (pl. oldószer gőzei, fűtőolaj, mosólúgok, mindennemű vegyszerek, ultrahő sugárzás és 65° C értéket meghaladó hőforrások). A szűrőkészüléket névleges átmérőjének megfelelően azonos méretezésű csővezetékbe kell beépíteni. Figyelem! A műanyag alkatrészek nem érintkezhetnek olajokkal és zsírokkal! Kerülni kell a rendkívüli, nyomás okozta- lökéseket pl. szűrő után beszerelt mágneses szelep záródása által okozott lökés).

### 5. A szűrőkészülék beszerelése

Ld. beépítési vázlat.



A szűrőberendezés előtti és utáni elzárószelepeket az ivóvízvezetékbe kell beszerelni (figyelembe véve a szűrőfejen látható nyilat, mely az áramlás irányát jelzi).

### 6. Üzembehelyezés

Ellenőrizze, hogy a szűrőt az előírásoknak megfelelően szerelte-e be. A zárószelepeket még nem nyithatja ki. Ellenőrizze a szűrőcsésze és az öblítőszelep megfelelő ülését. Zárja az öblítőszelepet. Nyissa ki a szűrőberendezés előtt és mögött található elzárócsapokat. A csővezeték légtelenítését a szűrőberendezés után legközelebb eső vízcsapon keresztül végezze el. Az először kifolyó vízmennyiséget vezesse el. Ellenőrizze a szűrő tömítettségét.

BWT - For You and Planet Blue.

Székhely  
Kereskedelmi és logisztikai központ,  
Szervizbázis  
2040 Budaörs, Keleti u. 7.  
Tel.: 23 / 430-480  
Fax: 23 / 430-482  
E-mail: [bwt@bwt.hu](mailto:bwt@bwt.hu)

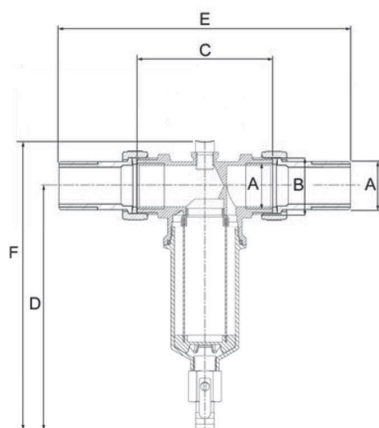
Nyugat-magyarországi Központ  
Műszaki iroda, gyártó és összeszerelő csarnok  
raktár és szervizbázis  
8800 Nagykanizsa, Dózsa Gy. u. 156.  
Tel.: 93 / 310-410  
Fax: 93 / 537-209  
E-mail: [info@bwt.hu](mailto:info@bwt.hu)

Adószám: 10612059-2-13  
Cégjegyzékszám: 13-09-124889  
EU adószám: HU10612059

## 7. A szűrőkészülék kezelése

A szűrőt rendszeres időközönként, kéthavonta, ellenőrizze (DIN 1988 szerint) és mossa le. Amikor a szűrőszövet elszennyeződése folytán a víznyomás értéke érezhetően csökken – de legkésőbb 6 hónap elteltével (DIN 1988 szerint) –, a szűrőbetétet ki kell cserélni, ill. meg kell tisztítani. A víz élelmiszer. Ezért a szűrőbetét cseréje során ügyeljen a higiénia! Zárja el szűrőberendezés előtt és mögött található zárószelepeket. Helyezzen egy felfogó edényt a szűrő alá. A nyomáscsökkentéshez nyissa ki az öblítőszelepet és engedje le a vizet. Csavarozza le a szűrőcsészét! Tisztítsa meg a szűrőcsészét. Tilos az oldó- vagy mosószer, ill. savas tisztítószer használata! Cserélje ki a szűrőbetétet. Vegye ki azt és tisztítsa meg, ill. cserélje ki új szűrőbetétre. Helyezze be a szűrőbetétet a szűrőfejbe, majd újra csavarozza össze a szűrőcsészével. Zárja az öblítőszelepet. Nyissa ki a szűrőberendezés előtt és mögött található elzárócsapokat. A csővezeték légtelenítését a szűrő után legközelebb eső vízcsapon keresztül végezze el. Az először kifolyó vízmennyiséget vezesse el. Ellenőrizze a szűrő tömítettségét (szemrevételezéssel).

Protector mini típusú	Typ	H/R 1/2"	H/R 3/4"	C/R 1/2"	C/R 3/4"	C/R 1"
Névleges csatlakozó méret	DN	15	20	15	20	25
Átfolyási teljesítmény $\Delta p = 0,2$ bar	m <sup>3</sup> /h	1,6	2,8	1,6	2,8	3,5
Szűrési finomság	µm	100				
Nyomás (PN)	bar	25		16		
Üzemi nyomás, min./max.	bar	1,5 / 25		1,5 / 16		
Víz hőmérséklet, min./max.	°C	5 / 70		5 / 30		
Környezeti hőmérséklet min./max.	°C	5 / 40				
Hossz A		G 1/2"	G 3/4"	G 1/2"	G 3/4"	G 1"
Hossz B		G 3/4"	G 1"	G 3/4"	G 1"	G 5/4"
Telepítési hossz C	mm	80	90	80	90	100
Magasság D	mm	160	160	164	164	164
Telepítési hossz E	mm	133	160	133	160	184
Magasság F	mm	190	190	194	194	194
<b>Cikkszám</b>		<b>810506</b>	<b>810507</b>	<b>810523</b>	<b>810524</b>	<b>810531</b>



BWT - For You and Planet Blue.

Székhely  
Kereskedelmi és logisztikai központ,  
Szervizbázis  
2040 Budaörs, Keleti u. 7.  
Tel.: 23 / 430-480  
Fax: 23 / 430-482  
E-mail: [bwt@bwt.hu](mailto:bwt@bwt.hu)

Nyugat-magyarországi Központ  
Műszaki iroda, gyártó és összeszerelő csarnok  
raktár és szervizbázis  
8800 Nagykanizsa, Dózsa Gy. u. 156.  
Tel.: 93 / 310-410  
Fax: 93 / 537-209  
E-mail: [info@bwt.hu](mailto:info@bwt.hu)

Adószám: 10612059-2-13  
Céggjegyzékszám: 13-09-124889  
EU adószám: HU10612059