

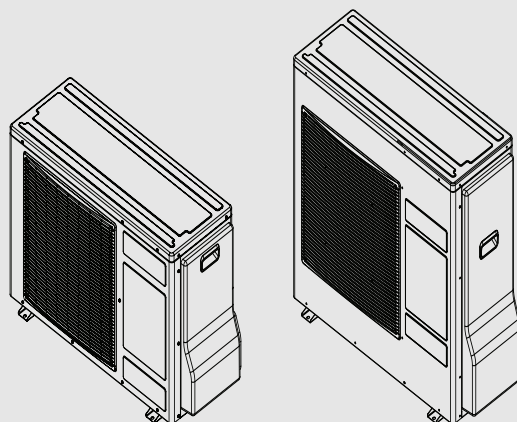


Szerelési útmutató

Levegő-víz hőszivattyú kültéri egysége

Compress 3400i AWS

CS3400iAWS 4 OR-S | CS3400iAWS 6 OR-S | CS3400iAWS 8 OR-S | CS3400iAWS 10 OR-S



Tartalomjegyzék

1 Szimbólumok magyarázata és biztonsági tudnivalók	3	9.3 Hűtőközegkör	21
1.1 Szimbólum-magyarázatok	3	9.4 Kapcsolási rajz	23
1.2 XÁltalános biztonsági tudnivalók	3	9.4.1 CS3400iAWS 4 OR-S kapcsolási rajza	23
1.2.1 Hűtőközeg	4	9.4.2 CS3400iAWS 6 OR-S, CS3400iAWS 8 OR-S és CS3400iAWS 10 OR-S kapcsolási rajza	24
2 Előírások	4	9.5 Hűtőközre vonatkozó információk	25
3 Termékismertetés	5		
3.1 Szállított alkatrészek	5		
3.2 Hőszivattyú adatai	5		
3.3 Megfelelőségi nyilatkozat	5		
3.4 Adattábla	5		
3.5 Fűtőrendszer – minimális térfogat és áramlási sebesség	5		
3.6 Vezérlési elv	6		
3.7 Leolvasztás	6		
3.8 A CS3400iAWS 4 OR-S modellszámú kültéri egység méretei	6		
3.9 A CS3400iAWS 6 OR-S, CS3400iAWS 8 OR-S és CS3400iAWS 10 OR-S modellszámú kültéri egységek méretei	7		
3.10 Minimális távolságok	8		
4 Szerelési előkészületek	8		
4.1 Szállítás, tárolás és emelés	8		
4.2 Elhelyezés	9		
5 Szerelés	9		
5.1 Szerelés	9		
5.1.1 Alapozás a telepítéshez	9		
5.1.2 Falra szerelt kültéri egység összeszerelése	10		
5.1.3 Földön álló kültéri egység összeszerelése	11		
5.1.4 Kondenzvíz-lefolyó	11		
5.2 Hűtőközeg-vezeték	11		
5.2.1 A R32 hűtőközeg-rendszerek kezelésére vonatkozó biztonsági szempontok	11		
5.2.2 Csővezeték-csatlakozások – Általános	12		
5.2.3 A csővezetékek előkészítése	13		
5.2.4 Csatlakoztassa a kültéri egység csöveit a beltéri egységhez	13		
5.2.5 Vákuum, túlnyomásos és szivárgástereszt	14		
5.3 Elektromos csatlakoztatás	14		
5.3.1 A kültéri egység csatlakoztatása	15		
6 Üzembe helyezés	17		
7 Környezetvédelem és megsemmisítés	17		
8 Felügyelet	17		
8.1 A hűtőközegkör javítása	17		
8.2 Elpárologtató	18		
8.3 Hó és jég	18		
8.4 Nyomatott áramkörös kártyák kezelése	18		
8.5 A hűtőközeg leszivattyúzása	18		
9 Műszaki adatok	19		
9.1 Műszaki adatok – CS3400iAWS 4-10 OR-S	19		
9.2 A kültéri egység üzemi tartománya	20		

1 Szimbólumok magyarázata és biztonsági tudnivalók

1.1 Szimbólum-magyarázatok

Figyelmeztetések



FIGYELMEZTETÉS

A szövegben a figyelmeztető utasításokat figyelmeztető háromszög jelzi. Ezenkívül jelzőszavak jelölik a következmények fajtáját és súlyosságát, ha a veszély elhárítására vonatkozó intézkedések nem történnek meg.

A következő jelzőszavak vannak definiálva és kerülhetnek felhasználásra a jelen dokumentumban:




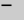
- **ÉRTESÍTÉS** – azt jelenti, hogy anyagi károk léphetnek fel.
- **VIGYÁZAT** – azt jelenti, hogy könnyű vagy közepesen súlyos személyi sérülések léphetnek fel.
- **FIGYELMEZTETÉS** azt jelenti, hogy súlyos vagy életveszélyes személyi sérülések léphetnek fel.
- **VESZÉLY** azt jelenti, hogy súlyos, akár életveszélyes személyi sérülések következhetnek be.

Fontos információk







Az emberre vagy anyagi javakra veszélyt nem jelentő, kapcsolódó információkat a szöveg melletti szimbólum jelöli.

További szimbólumok

Szimbólum	Jelentés
	Kezelési lépés
	Kereszthivatkozás a dokumentum egy másik részére
	Felsorolás/listabejegyzés
	Felsorolás/listabejegyzés (2. szint)

1. tábl.

Szimbólum	Jelentés
	Figyelmeztetés: alacsony égési sebességű anyag. Ez a készülék alacsony égési sebességű gyúlékony hűtőközeget használ (A2L). Ha a hűtőközeg szivárog, és külső gyújtóforrással kerül kapcsolatba, fennáll a tűz veszélye.
	Figyelmeztetés: erős mágneses mező.
	A karbantartást csak szakképzett személy végezheti, a szerelési útmutató utasításainak megfelelően.
	Üzemeltetéshez kövesse a használati útmutató lépéseit.

2. tábl.

1.2 XÁltalános biztonsági tudnivalók

⚠ Értésítések a célcsoport számára

Ezek a szerelési utasítások a víz-, fűtés- és villanszerelő szakembereknek szólnak. Minden utasítást be kell tartani. Az utasítások be nem tartása anyagi károkat és személyi sérüléseket okozhat, beleértve az életveszélyt is.

- ▶ A beszerelés előtt olvassa ez a szerelési, szervizelési és üzembe helyezési utasításokat (hőforrás, fűtésvezérlő, szivattyúk stb). A biztonsági utasítások figyelmen kívül hagyása áramütéshez, vízszivárgáshoz, tűzhez vagy egyéb veszélyes helyzethez vezethet.
- ▶ A készülék beszerelését, karbantartását, javítását és eltávolítását csak szakképzett szerelő vagy szerviztechnikus végezheti a szerelési útmutatónak megfelelően.
A szakképzett szerelő vagy szerviztechnikus olyan személy, aki rendelkezik a szerelési útmutatóban leírt minősítésekkel és szaktudással.
- ▶ Az egység egy olyan rendszer része, amely fluortartalmú gázokat használ hűtőközegként. A gáz típusára és mennyiségére vonatkozó pontos részletek a kültéri egység oldalán található megfelelő címkén szerepelnek.
- ▶ A hűtőközeg kezelését, töltését, leeresztését és hulladékkezelését csak szakképzett személy végezheti.
- ▶ Tartsa be a biztonsági utasításokat és figyelmeztetéseket.
- ▶ Kövesse az országos és regionális előírásokat, műszaki előírásokat és irányelveket.
- ▶ Rögzítse az összes elvégzett munkát.

⚠ Rendeltetésszerű használat

Ez a termék lakóépületekben lévő, zárt fűtési rendszerekben történő használatra készült.

Minden más használat nem rendeltetésszerű használatnak minősül. Az esetleg ebből eredő károk nem tartoznak a felelősség hatálya alá.

⚠ A nagyközönség számára nem hozzáférhető

A készülék nem lehet a nagyközönség számára hozzáférhető, a készüléket biztonságos és a könnyű hozzáféréstől védett helyen kell elhelyezni.

⚠ Részegységekre vonatkozó figyelmeztetés

A kültéri egység csak olyan készülékhez csatlakoztatható, amely ugyanahhoz a hűtőközeghez való.

Ez az egység a légkondicionáló berendezés részegysége, amely megfelel az IEC 60335-2-40:2018 nemzetközi szabvány részegységekre vonatkozó követelményeinek, és csak olyan más készülékhez csatlakoztatható, amely szintén megfelel a nemzetközi szabvány megfelelő részegységekre vonatkozó követelményeinek.

⚠ Elektromos szerelés

Elektromos szerelést csak villanszerelő végezhet.

Az elektromos szerelés megkezdése előtt:

- ▶ Végezze el az összpólusú feszültségmentesítést, és biztosítsa visszakapcsolás ellen.
- ▶ Győződjön meg arról, hogy a hálózati feszültség le van-e választva.
- ▶ A feszültség alatti részek megérintése előtt: várjon legalább 5 percet a kondenzátorok kisütéséig.
- ▶ Vegye figyelembe a többi rendszerelem kapcsolási rajzát is.

⚠ Teendő a hűtőközeg szivárgása esetén

Ha a szivárgó hűtőközeg bőrfelülettel érintkezik, fagyási sérüléseket okozhat.

- ▶ A hűtőközeg szivárgása esetén a levegő-víz rendszer minden elemét tilos megérinteni.
- ▶ A hűtőközeg ne kerüljön a bőrre vagy a szembe.
- ▶ Ha a hűtőközeg a bőrre vagy a szemébe került, forduljon orvoshoz.

⚠ Átadás az üzemeltetőnek

Átadáskor ismertesse a fűtési rendszer kezelését és üzemi feltételeit az üzemeltetővel.

- ▶ Ismertesse a kezelést. Ennek során feltétlenül térjen ki valamennyi, a biztonság szempontjából fontos cselekvésre.
- ▶ Kifejezetten hívja fel a figyelmét a következőkre:
 - Átépitést vagy javítást csak engedéllyel rendelkező szakállalatnak szabad végeznie.
 - A biztonságos és környezetbarát működés érdekében legalább évenkénti ellenőrzés, valamint igény szerinti tisztítás és karbantartás szükséges.
- ▶ Tárja fel a hiányzó vagy szakszerűtlen ellenőrzés, tisztítás vagy karbantartás lehetséges következményeit (akár életveszélyig terjedő személyi sérülések, anyagi károk).
- ▶ Adja át az üzemeltetőnek megőrzésre a szerelési és kezelési utasításokat.

1.2.1 Hűtőközeg

⚠ R32 hűtőközeg

- ▶ A készülék R32 hűtőközeggel van feltöltve. Ha a hűtőközeggáz tüzzel érintkezik, mérgező gáz szabadulhat fel, vagy a hűtőközeg kigyulladhat.
- ▶ Csak a meghatározott hűtőközeg kerülhet a hűtőközeg körébe.
- ▶ A kompresszor beindítása előtt győződjön meg arról, hogy a hűtőközegcső csatlakoztatva van.
- ▶ Ne feledje, hogy a hűtőközeg szagtalan lehet.
- ▶ Olvassa el a készülékhez kapott, a gyűlékony hűtőközegek kezelésére vonatkozó biztonsági utasításokat.

⚠ Szerelés, üzembe helyezés és karbantartás

- ▶ A munkaterületen ne dohányozzon, és tartsa attól távol a gyújtóforrásokat. Biztosítsa a szerelési terület megfelelő szellőzését.
- ▶ Ne szűrje át vagy égesse meg az egységet.
- ▶ A készülék csak olyan helyiségben tárolható, ahol nincsenek folyamatosan működő gyújtóforrások (pl. nyílt láng, működő gázfűtő vagy működő elektromos fűtő).
- ▶ A beszerelés előtt és közben megfelelően szigetelt és gyújtószikramentes hűtőközeg-szivárgásérzékelő segítségével biztosítsa, hogy nem szivárog a hűtőközeg. Tilos potenciális gyújtóforrást használni a hűtőközeg-szivárgás ellenőrzésére. A halogén-fáklyák (és minden nyílt lángot alkalmazó szivárgásérzékelő) használata tilos. Érzékelt szivárgás esetén szellőztesse ki a helyiséget.
- ▶ Magas hőmérséklettel járó munkálatok esetén mindig legyen készenlétben egy szárazporos vagy CO₂-tűzoltókészülék.
- ▶ Beszerelés közben viseljen védőkesztyűt.
- ▶ A leolvasztási folyamat felgyorsításához vagy a tisztításhoz csak a gyártó által ajánlott eszközöket használja.

⚠ Karbantartás

- ▶ Elektromos alkatrészek cseréjekor győződjön meg arról, hogy a cserealkatrészek megfelelnek a specifikációknak. A karbantartási és szervizelési irányelveket mindig be kell tartani.
- ▶ Minden javítási vagy karbantartási munkálat előtt kötelező végrehajtani egy kezdeti biztonsági- és alkatrész-ellenőrzést az alábbiak ellenőrzésének céljából:
 - A kondenzátorok ki vannak sűtve.
 - Minden elektromos alkatrész ki van kapcsolva, és a vezetékek nincsenek szabadon.
 - A földelés folytonossága biztosítva van.
- ▶ Ne csatlakoztasson elektromos tápellátást a körhöz, ha biztonsági kockázatot jelentő hibát észlel.

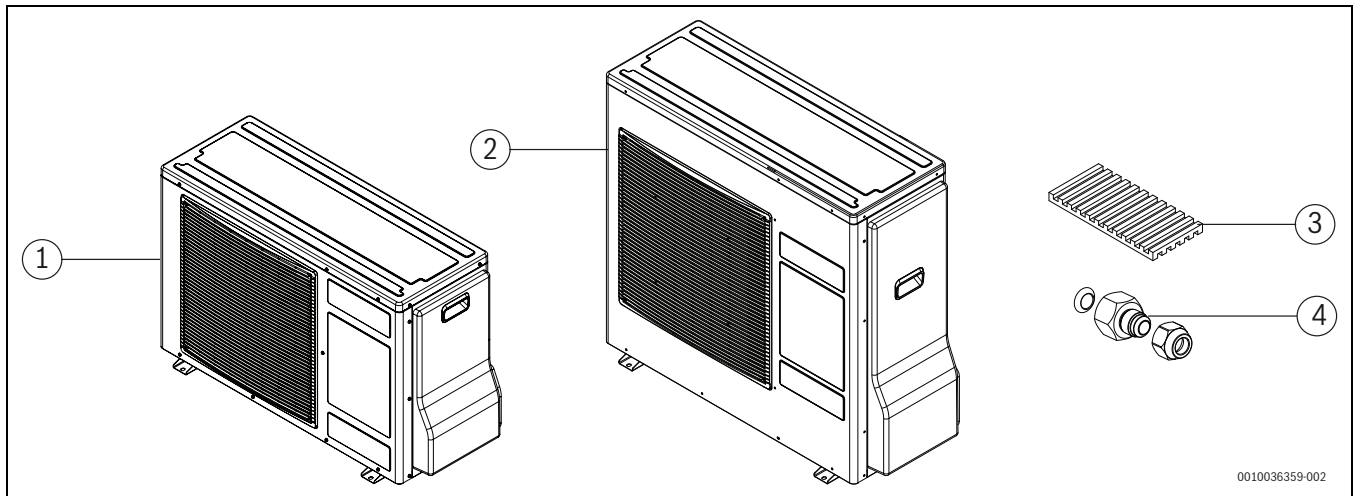
2 Előírások

Kövesse az alábbi irányelveket és szabályozásokat:

- Az elektromos szolgáltató helyi előírásai és szabályozásai, valamint a megfelelő különleges szabályok
- Országos építésügyi előírások
- **F-gázra vonatkozó szabályozás**
- **EN 50160** (Nyilvános elosztóhálózatokon szolgáltatott villamos energia feszültségjellemzői)
- **EN 12828** (Épületek fűtési rendszerei. Vízfűtéses rendszerek tervezése)
- **EN 1717** (Ivóvíz szennyezés elleni védelme vízellátó rendszerekben, és a visszaáramlás miatti szennyeződést megakadályozó szerkezetekre vonatkozó általános előírások)
- **EN 378** (Hűtőberendezések és hőszivattyúk. Biztonságtechnikai és környezetvédelmi követelmények)
- **PED, 2014/68/EU** (Nyomástartó berendezések és rendszerek)

3 Termékismertetés

3.1 Szállított alkatrészek



1. ábra Szállított alkatrészek

- [1] CS3400iAWS 4 OR-S
- [2] CS3400iAWS 6 OR-S, CS3400iAWS 8 OR-S, CS3400iAWS 10 OR-S
- [3] Gumialátét (4 db)
- [4] 5/8" – 1/2" adapter a beltéri egység csatlakozóihoz (csak a következővel: CS3400iAWS 4 OR-S)

3.2 Hőszivattyú adatai

A CS3400iAWS kültéri egységet a következőkhöz való csatlakoztatásra tervezték: AWS E, AWS B vagy AWS M kültéri egységek.

Lehetséges kombinációk

AWS E / AWS B	AWS M	CS3400iAWS
10	10	4 OR-S
10	10	6 OR-S
10	10	8 OR-S
10	10	10 OR-S

3. tábl. Kültéri egység-beltéri egység kombinációk

AWS E és AWS M – mindkettő beépített elektromos kiegészítő fűtést tartalmaz.

AWS B – külső kiegészítő (elektromos, illetve olajjal vagy gázzal működő) fűtéssel való használatra, keverőszelleppel.

3.3 Megfelelőségi nyilatkozat

Ez a termék felépítését, üzemi viselkedését tekintve megfelel a rá vonatkozó európai irányelveknek, valamint a kiegészítő nemzeti követelményeknek. A megfelelőséget a CE jel tanúsítja.

CE A termék megfelelőségi nyilatkozata igényelhető. Ennek érdekében forduljon a kézikönyv hátoldalán található címhez.

3.4 Adattábla

Az adattábla a kültéri egység hátoldalán található. A teljesítményre, a cikkszámra, a sorozatszámra, a gyártás dátumára, a hűtőközeg típusára és mennyiségére vonatkozó információkat tartalmazza.

3.5 Fűtőrendszer – minimális térfogat és áramlási sebesség



A több indítási/leállítási ciklus, a hiányos leolvasztás, illetve a szükségtelen riasztások elkerülése érdekében megfelelő mennyiségű energiát kell tárolni a rendszerben. Energiatárolás a fűtési rendszer vízmennyiségében, valamint a rendszerelemekben (radiátorok és padlófűtés).

A kültéri egység leolvasztásához folyamatosan biztosítani kell a minimális térfogatot és áramlási sebességet.

A minimális mennyiség nyitott fűtési körökkel (a szükséges zónaszelveknek/termosztátoknak mindig teljesen nyitva kell lenniük), illetve puffertárolóval biztosítható. A leghatékonyabb optimális leolvasztáshoz szükséges mennyiség fel van tüntetve.

A minimális áramlási sebességet biztosítani kell a minimális elérhető térfogat esetén. Ha nincs biztosítva a minimális áramlási sebesség, akkor további intézkedésekre van szükség (pl. bypass vagy párhuzamos puffer). Ügyeljen arra, hogy hidraulikus váltó használata esetén egy kiegészítő fűtőköri szivattyú is szükséges.

Bizonyos körülmények között a rendszerben tárolt elérhető energiától függően a teljes leolvasztáshoz kiegészítő fűtés használható.

Kültéri egység	CS3400iAWS 4 OR-S	
	Minimális érték	Ajánlott
Padlófűtés/fan-coilok	13 l	35 l
Radiátorok	4 l	13 l
Minimális átfolyás	15 l/perc	

4. tábl. Minimális térfogat és áramlási sebesség a kültéri egység esetén CS3400iAWS 4 OR-S

Kültéri egység	CS3400iAWS 6-10 OR-S	
	Minimális érték	Ajánlott
Padlófűtés/fan-coilok	27 l	40 l
Radiátorok	10 l	15 l
Minimális átfolyás	15 l/perc	

5. tábl. Minimális térfogat és áramlási sebesség a kültéri egység esetén CS3400iAWS 6-10 OR-S

3.6 Vezérlési elv

A rendszer vezérlése az épület hőigénye alapján a kompresszor teljesítményének változtatásával és/vagy a beépített/külső kiegészítő fűtőberendezésnek a beltéri egységen keresztül történő bekapcsolásával történik. A vezérlőelektronika a beállított fűtési jelleggörbének megfelelően vezérli a kültéri egységet. Ha a kültéri egység önmagában nem képes kielégíteni az épület hőenergia igényét, a beltéri egység automatikusan elindítja a kiegészítő fűtőberendezést, amely a kültéri egységgel együtt előállítja a szükséges hőmérsékletet az épületben és szükség esetén a melegvíz-tárolóban.

A fűtési és melegvíz mód, ha a kültéri egység inaktív

Ha a kinti hőmérséklet kevesebb mint -20 °C vagy több mint 45 °C (módosítható érték), akkor a kültéri egység automatikusan kikapcsol, és nem képes hőt termelni. Ebben az esetben a beépített/külső kiegészítő fűtés veszi át a fűtési, illetve a melegvíz mód szerepét.

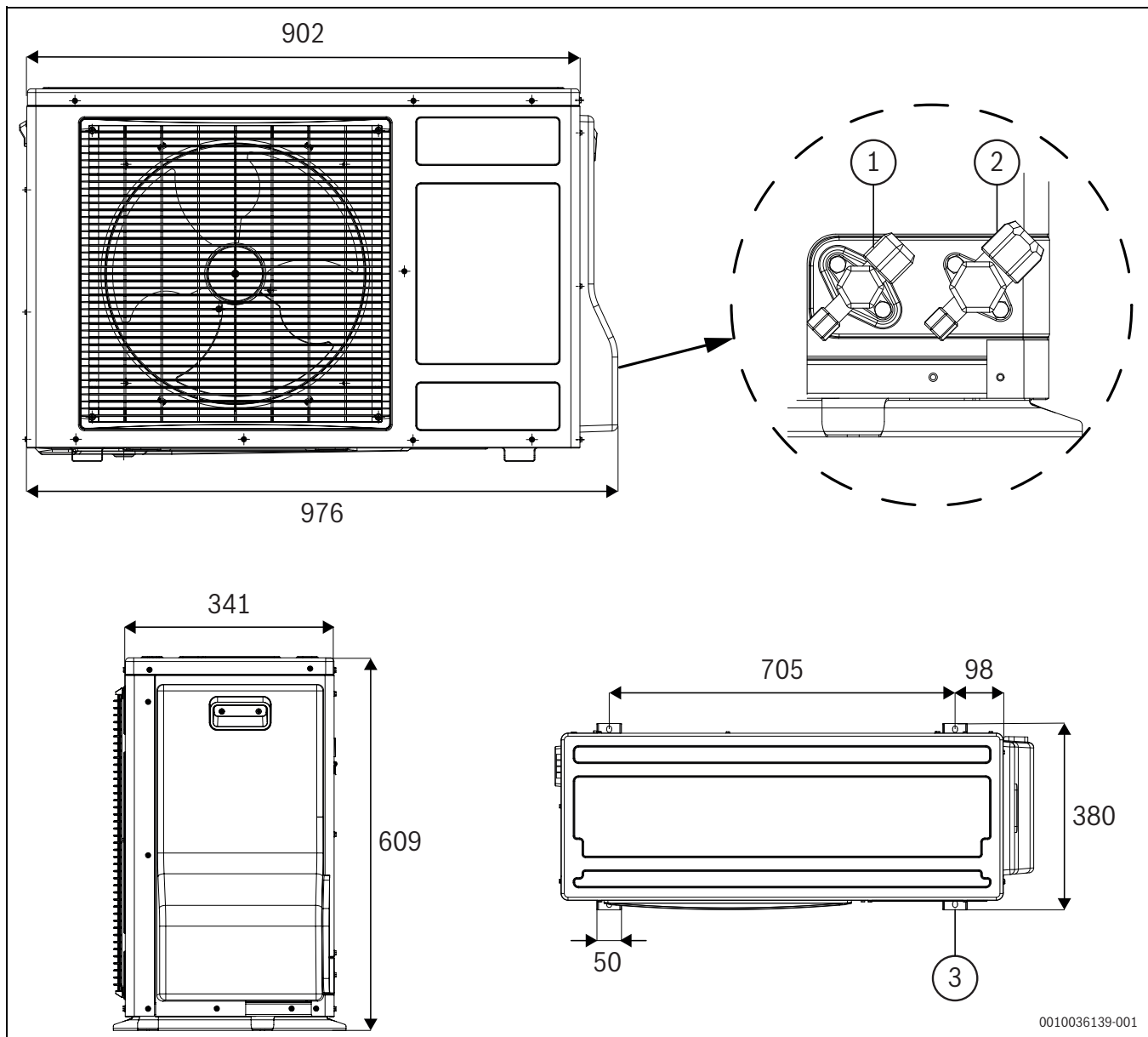
3.7 Leolvasztás

A kültéri egységben történő leolvasztás elvét forró gázzal történő leolvasztásnak nevezik. A leolvasztás során a hűtőközegkör áramlása megfordul egy elektromosan vezérelt négyutas szelep révén. A kompresszorból érkező sűrített gázt a rendszer az elpárologtató felső részére vezet, így megolvad a kívül lévő jég. Az eljárás során a fűtési rendszerben keringő víz kissé lehűl. A leolvasztáshoz szükséges idő a jég mennyiségétől és a külső hőmérséklettől függ. A kültéri egység elpárologtatója alatti burkolat alja csepegtető tálcaként szolgál, amelyben a kondenzáció és jég gyülemlik fel.



Célszerű fűtőkábelt felszerelni a csepegtető tálcára és a leeresztőnyílásra (külön rendelhető tartozék a kondenzátum szisztematikus eltávolításához). A fűtőkábel áramellátását a beltéri egység biztosítja.

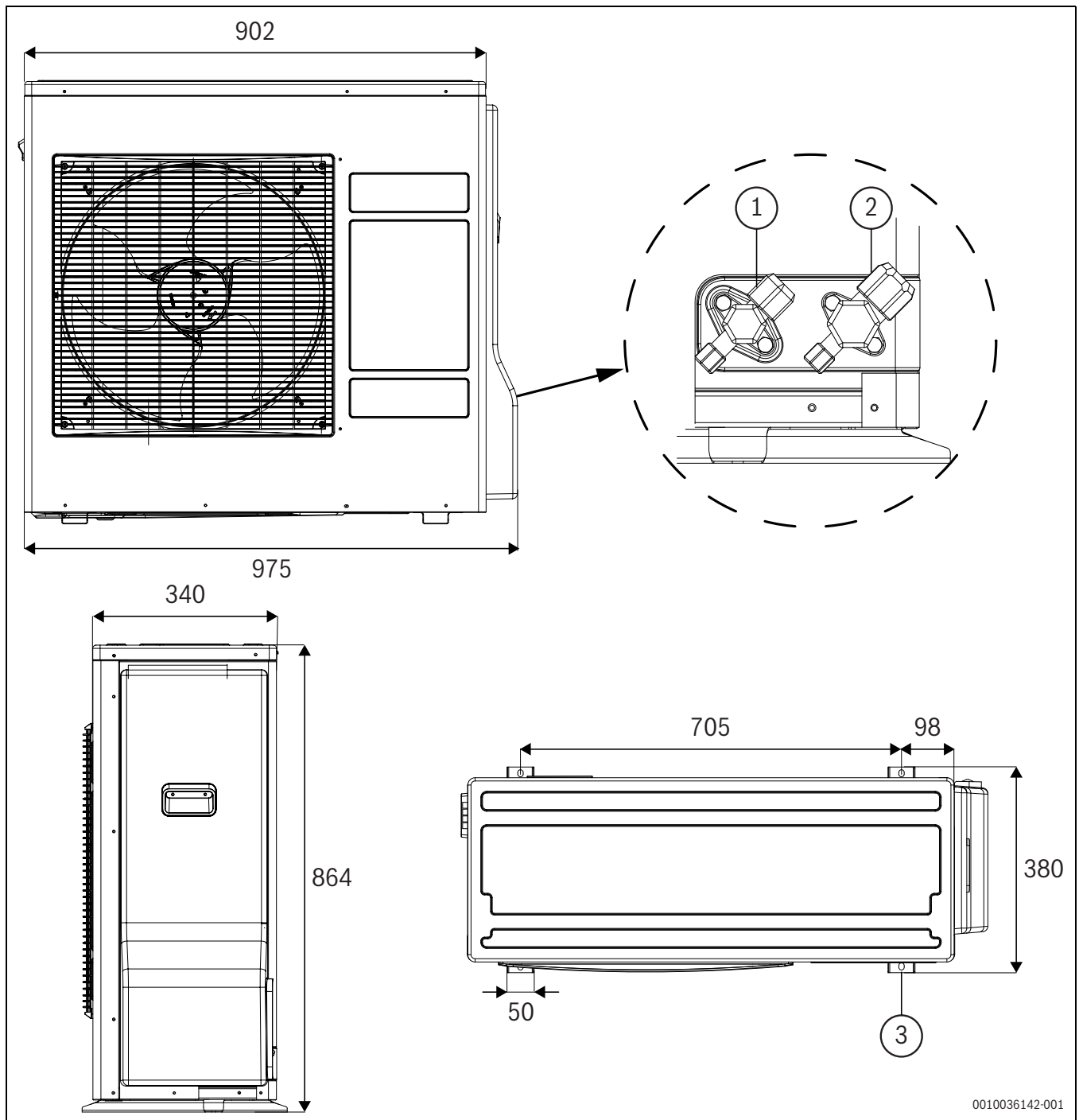
3.8 A CS3400iAWS 4 OR-S modellszámú kültéri egység méretei



2. ábra A CS3400iAWS 4 OR-S kültéri egység méretei

- [1] Folyadékoldali karbantartó csap
- [2] Gázoldali karbantartó csap
- [3] Rögzítőlábak

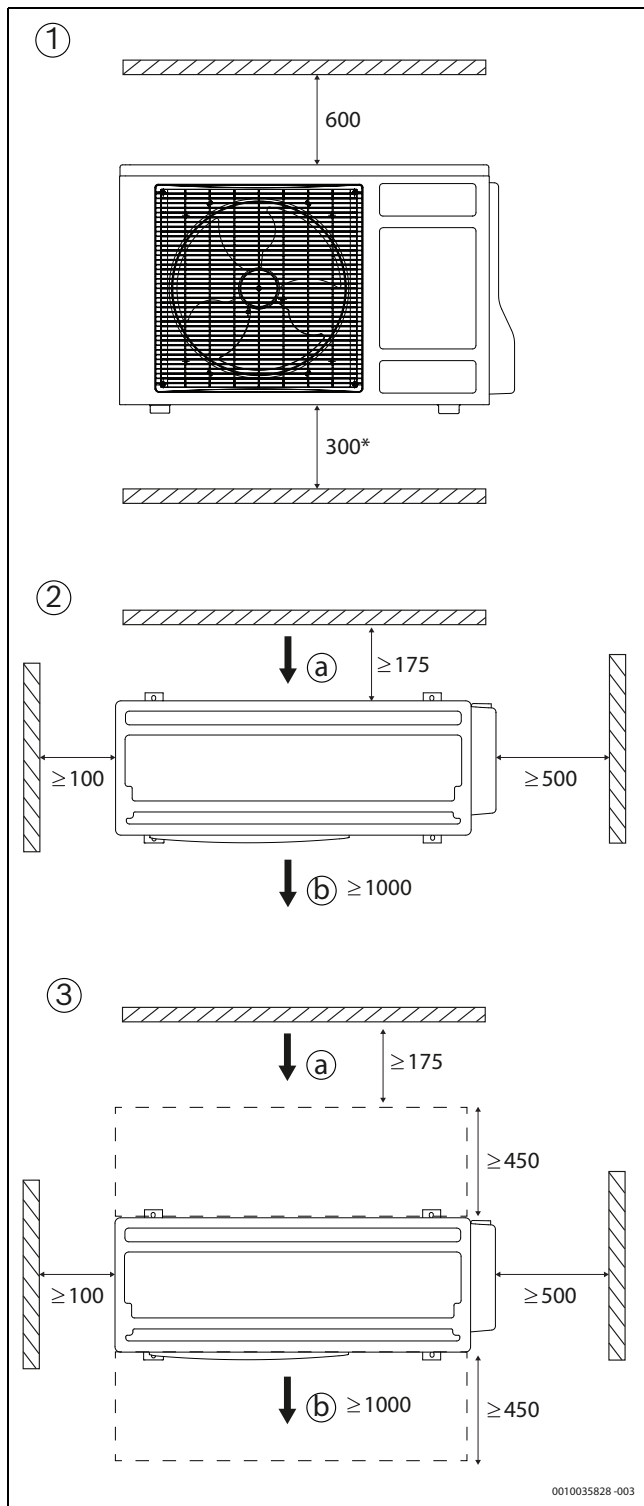
3.9 A CS3400iAWS 6 OR-S, CS3400iAWS 8 OR-S és CS3400iAWS 10 OR-S modellszámú kültéri egységek méretei



3. ábra A CS3400iAWS 6 OR-S, CS3400iAWS 8 OR-S és CS3400iAWS 10 OR-S modellszámú kültéri egységek méretei

- [1] Folyadékoldali karbantartó csap
- [2] Gázoldali karbantartó csap
- [3] Rögzítőlábak

3.10 Minimális távolságok



4. ábra Minimális távolságok (mm)

- [1] Elülnézet
- [2] Felülnézet
- [3] Felülnézet hangfogó burkolattal (szaggatott vonal)
- [a] Levegőbemenet
- [b] Levegőkimenet
- [*] Olyan területeken ajánlott, ahol erős a havazás

4 Szerelési előkészületek

VIGYÁZAT

Sérülésveszély!

A szállítás és telepítés során fennáll a sérülés veszélye. A karbantartás során a készülék belső részei felforrósodhatnak.

- ▶ A kivitelező köteles kesztyűt viselni szállítás, telepítés és karbantartás során.

VIGYÁZAT

Tűz- és robbanásveszély!

Minden lehetséges gyújtóforrást távol kell tartani a beszerelés helyétől, mert tüzet vagy robbanást okozhat.

- ▶ A készülék csak olyan helyiségben tárolható, ahol nincsenek folyamatosan működő gyújtóforrások (pl. nyílt láng, működő gázfűtő vagy működő elektromos fűtő).

4.1 Szállítás, tárolás és emelés

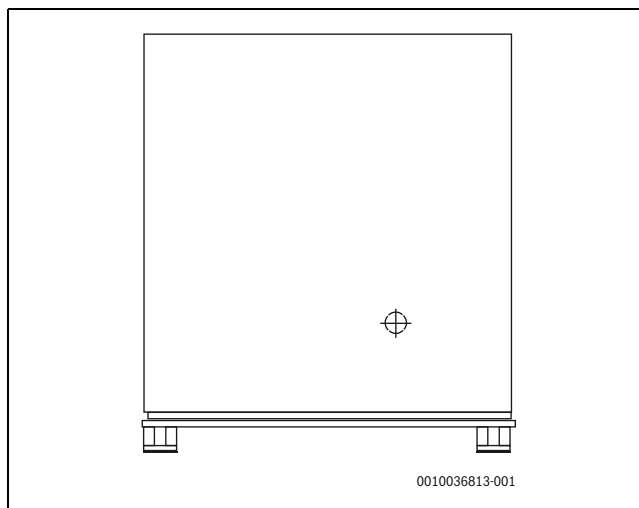
ÉRTEŚÍTÉS

A kültéri egységet szállítás közben a csomagolásban kell tartani.

A kültéri egység sérülésének megelőzése érdekében:

- ▶ A szállítása és tárolása függőleges helyzetben történjen.
- ▶ Ne döntse a berendezést 45°-nál jobban.
- ▶ Nem szabad szállítani vagy tárolni -20 °C alatt és 60 °C fölött.

A kültéri egységet legalább 150 kg teherbírású, szabványos emelőberendezéssel kell emelni. Emeléskor figyelembe kell venni a csomagoláson feltüntetett tömegközéppontot.



5. ábra A tömegközéppont jelölése a csomagoláson

4.2 Elhelyezés



FIGYELMEZTETÉS

Sérülésveszély!

Ha a rögzítési hely nem elég erős, vagy ha a szerelés nem megfelelően történik, az egység leeshet, ami súlyos sérülésekhez vezethet.

- ▶ Rögzítse az egységet erős, szilárd helyre, ami elbírja a súlyát.

A kültéri egység felszerelése előtt a következő tényezőket kell figyelembe venni:

- A kültéri egységet sík és stabil felületen kell elhelyezni.
- A kültéri egységet száraz, jól szellőző helyen célszerű elhelyezni.
- Kerülni kell a falakkal körülvett területet.
- A kültéri egységet a közvetlen napfénytől minél jobban védett helyen kell elhelyezni, lehetőleg úgy, hogy a lehető legkisebb mértékben érje a homlokfelületét szemből érkező szél.
- Az egység ne legyen kiteve erős szélnek. Szükség esetén szélfogót kell felszerelni.
- Az egység tetőre történő felszerelésére különleges nemzeti előírások vonatkozhatnak. Gondoskodni kell a megfelelő rögzítésről és tájolásról, nehogy a szél eldöntse az egységet.
- A kültéri egység felállításakor figyelembe kell venni az általa keltett zaj terjedését is, különösen a szomszédokat érő zajterhelés elkerülése érdekében. Amikor csak lehetséges, ne helyezze a kültéri egységet helyiség vagy ablak elé.
- Gondoskodni kell arról, hogy az egység mindig hozzáférhető legyen a karbantartási munkák elvégzéséhez. Ha a hozzáférés korlátozott, pl. magasba történő felszerelés miatt, megfelelő intézkedéseket kell hozni annak biztosítására, hogy a karbantartási munkák továbbra is elvégezhetőek további időráfordítás vagy költséges szerelési segédeszközök nélkül.
- A kültéri egységet ne szerelje fel olyan helyre, ami csak könnyűszerkezetes, például cserép vagy palateton közlekedve érhető el. Ebben az esetben nem biztosítunk szervizt.

A kültéri egység tengerparton történő felszerelésére vonatkozó megfontolások

A kültéri egységet a tengertől legalább 500 m távolságra kell elhelyezni. Franciaországban és Írországban legalább 1000 m távolság ajánlott. Célszerű a készüléket úgy elhelyezni, hogy az elpárologtató ne a tengeri széllel szemben álljon.

ÉRTESÍTÉS

A termék károsodhat vagy meghibásodhat!

Az alkatrészekben rövidzárlat vagy korrózió keletkezhet.

- ▶ Kerülni kell a kültéri egység nedves helyen történő elhelyezését.
- ▶ Az egység ne legyen a korróziót elősegítő és nedves környezetben.

Az erős széllel, heves esőzéssel és havazással sújtott területeken történő szereléssel kapcsolatos megfontolások:

- ▶ A kültéri egységet úgy kell elhelyezni, hogy a levegőáramlás iránya 90°-os szöget zárjon be a széliránnyal. Ha szükséges, védőfalat kell elhelyezni az egység elé, ami megvédi azt a rendkívül erős szélről.
- ▶ Építsen védőtetőt a kültéri egység fölé, hogy megvédje azt az esőtől és hótól. Ügyelni kell arra, hogy semmi ne gátolja a levegő áramlását az egység körül.

5 Szerelés



VIGYÁZAT

Sérülésveszély!

A kültéri egység elpárologtatóját a szerelés során keletkező esetleges sérülések elkerülése érdekében a lamellákat védő kartonlappal szállítjuk. A védő kartonlapot csak az ellenőrző lista összes lépésének elvégzése után szabad eltávolítani.

- ▶ Ne távolítsa el a védő kartonlapot az elpárologtatóról, amíg el nem végezte az alábbiakban említett összes lépést.



Minden szerelés eltérő. Az alábbi ellenőrző lista az ajánlott szerelési lépések általános leírását tartalmazza.

1. Helyezze el és rögzítse a kültéri egységet egy szilárd felületre.
2. Csatlakoztassa a kültéri egységtől érkező hűtőközegcsöveket a beltéri egységhez.
3. Csatlakoztassa a CAN-BUS-kábelt a kültéri és a beltéri egységekhez.
4. Csatlakoztassa a kültéri egység tápegységét az elektromos hálózathoz az elosztószekrényben.

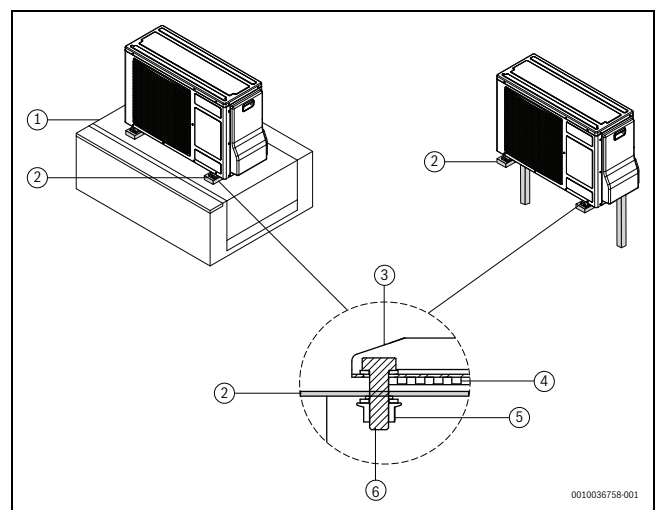
5.1 Szerelés

5.1.1 Alapozás a telepítéshez



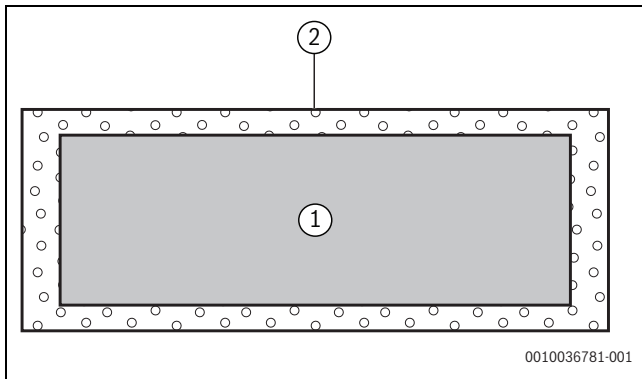
A falra történő felszereléssel járó zaj miatti problémák elkerüléséhez ahol lehet, ajánlatos az egységet padlókenyvelekkel (tartozék) a földre telepíteni.

- ▶ Ellenőrizze a telepítés helyének szilárdságát és vízszinteségét, hogy az egység ne okozzon működésből adódó rezgéseket vagy zajt a telepítés után.
- ▶ Szerelje fel a gumialátéteket.
- ▶ Rögzítse biztonságosan az egységet az alapozó csapszegekkel.



6. ábra

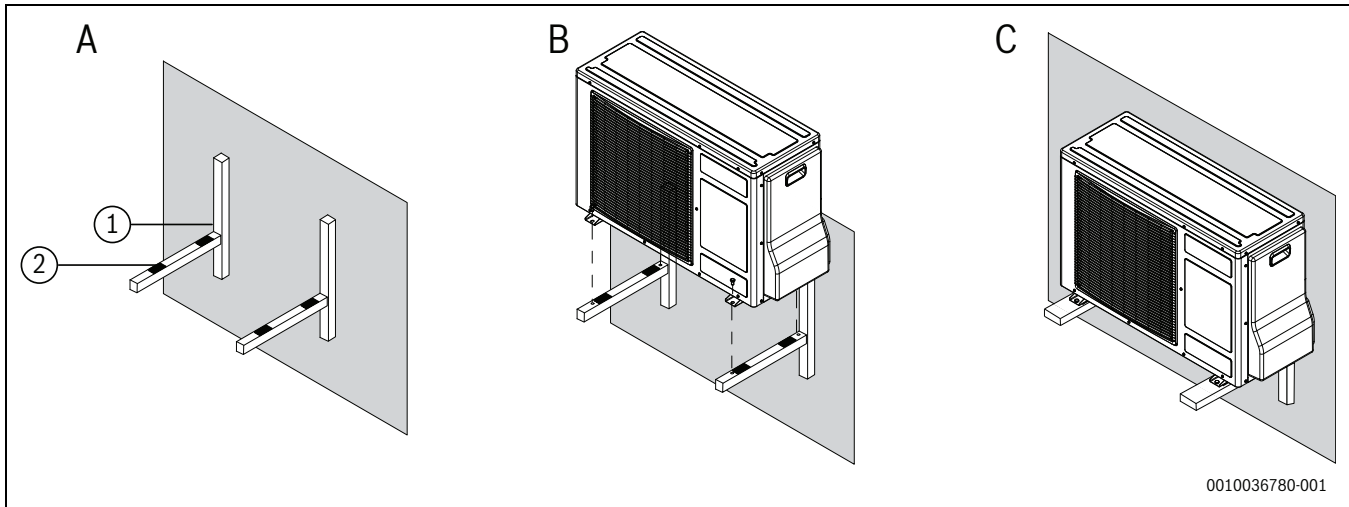
- [1] Beton
- [2] Padló-/falrögzítő bilincs (tartozék)
- [3] A kültéri egység lábai
- [4] Gumialátétek
- [5] Anyacsavar
- [6] Csavarok



7. ábra Kültéri egység a padló rögzítő bilincsnél (felülnézet)

- [1] Kültéri egység
- [2] Kondenzátum-csepegtető tálca (tartozék)

5.1.2 Falra szerelt kültéri egység összeszerelése



8. ábra Falra szerelt kültéri egység

- [1] Falrögzítő bilincs (tartozék)
- [2] Gumialátétek
- [A] Csavarozza a falrögzítő bilincseket a falhoz, és rögzítse a gumialátéteket
- [B] Helyezze a kültéri egységet a falrögzítő bilincsekre
- [C] Csavarozza a kültéri egységet a falrögzítő bilincsekre



Győződjön meg arról, hogy a fal vastagabb 20 cm-nél, illetve hogy képes megtartani a teljes terhelést. Ne szerelje fel az egységet könnyűszerkezetes falra.



Ha a kültéri egységet csak létrával lehet elérni, ne szerelje a kültéri egységet a föld szintjénél 3 m-rel magasabbra.

A kondenzátum vagy egy kavicságyon keresztül, vagy egy, az épületbe vezetett lefolyón keresztül vezethető el. A kondenzátum-csepegtető tálca a lefolyóval kapcsolatos megoldáshoz szükséges, és tartozékként kapható.

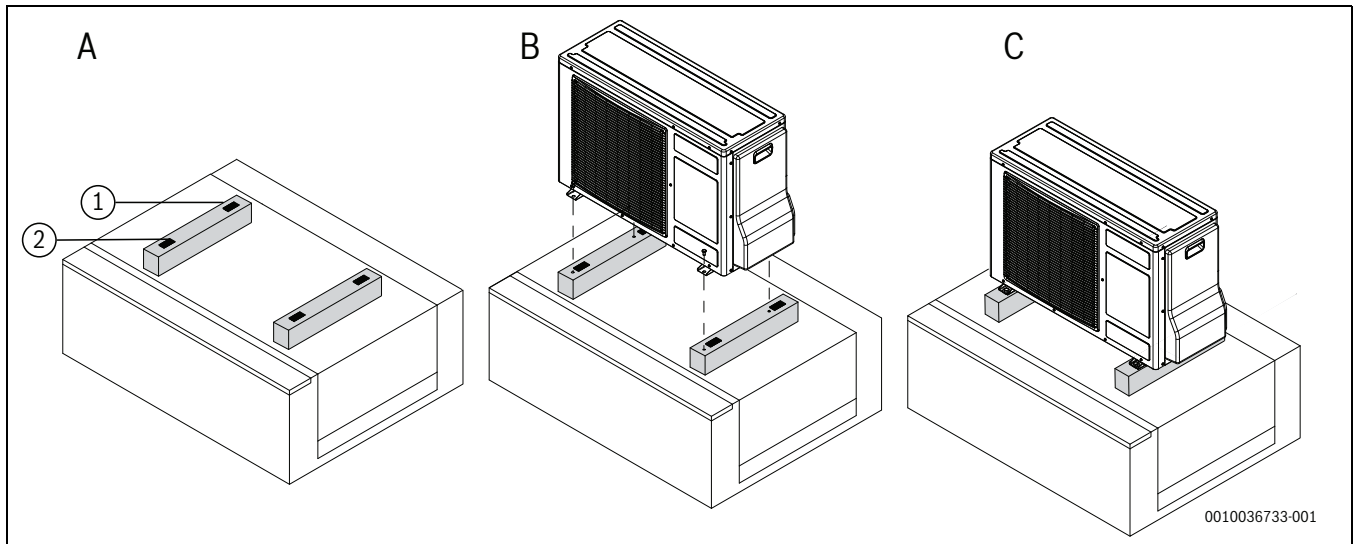
A kondenzátum-csepegtető tálcat egy fűtőkábellel kell felszerelni, amely a tálcába és lefolyó fagymentes zónájába vezet.

Alternatív megoldás lehetne a kondenzátum természetes elszívágása. Ez jégképződéshez vezethet a talajon.



A lefolyóhoz való fűtőkábel (tartozék) szükséges a kondenzátum-csepegtető tálca használatakor.

5.1.3 Földön álló kültéri egység összeszerelése



9. ábra Földön álló kültéri egység

[1] Rögzítő bilincs (tartozék)

[2] Gumialátétek

[A] Csavarozza a rögzítő bilincseket a betonba, és rögzítse a gumialátéteket

[B] Helyezze a kültéri egységet a rögzítő bilincsekre

[C] Csavarozza a kültéri egységet a rögzítő bilincsekre



Rögzítse az egységet egy szerelőalpra, amely egy legalább 10 cm magas betonplatformon vagy 10 cm-rel megemelt galvanizált fémalapon helyezkedik el.

5.1.4 Kondenzvíz-lefolyó

ÉRTESÍTÉS

- ▶ A lefolyó nem megfelelő felszerelése esetén a kiszivárgó víz károsíthatja a környező területet.
- ▶ A kondenzátum károsíthatja vagy szennyezheti a szerkezet anyagát.

1. A készüléket úgy állítsa fel, hogy a kondenzvíz fagy- és akadálymentesen a talajba tudjon szivárogni.
2. **A kondenzvíz elvezető tömlőn keresztül történő irányított elvezetése kapcsán tekintse meg a fűtőkábel szerelési útmutatóját.**

5.2 Hűtőközeg-vezeték

5.2.1 A R32 hűtőközeg-rendszerek kezelésére vonatkozó biztonsági szempontok



VIGYÁZAT

Hűtőközeg-szivárgás okozta fagyási sérülés és mérgezés kockázata!

A hűtőközeg fagyási sérülést okozhat. Hűtőközeg-szivárgás esetén ne érintse meg a kültéri egység egyetlen alkatrészét sem.

- ▶ A hűtőközeg ne kerüljön szembe és ne érintkezzen bőrfelülettel.
- ▶ Azonnal szellőztesse ki a helyiséget.



VESZÉLY

Meghibásodás, tűz és robbanás veszélye!

Ha a hűtőközegrendszer a felszerelés során nem működik megfelelően, akkor fennáll a meghibásodás, a tűz és a robbanás veszélye.

- ▶ A hűtőközegrendszerrel csak szakképzett szerelők vagy szerviztechnikusok dolgozhatnak.
- ▶ A munkaterület közelében nem lehet semmilyen gyújtóforrás.
- ▶ Csak kimondottan az R32 hűtőközeghez gyártott szerszámokat és csőelemeket használjon.
- ▶ Megfelelő hűtőközeg-szivárgásérzékelővel ellenőrizze, hogy nem szivárogo-e a hűtőközegrendszer.

ÉRTESÍTÉS

Környezeti veszély kockázata!

- ▶ Tilos a hűtőközeget a levegőbe kiereszteni.



FIGYELMEZTETÉS

Robbanásveszély

A hűtőközegcsövekben lévő, nem odavaló anyagok a teljesítmény csökkenését, magas nyomást okozhatnak a hűtőközegkörben, robbanást és sérülést okozva.

- ▶ A megadott hűtőközeget kívül más anyagok nem kerülhetnek a hűtőrendszerbe.



Biztosítani kell, hogy minden cső és csatlakozás védve legyen a fizikai sérülésekkel szemben. A beltéri egység mechanikus csatlakozóinak hozzáférhetőnek kell lenniük karbantartási célokra.



A teljesítmény- és energiavesztés minimalizálása érdekében:

- ▶ A lehető legnagyobb mértékben csökkenteni kell a csőmozgásokat, a szűk könyököket és a csavarodásokat.



Használjon hűtőközeghez készült, kiváló minőségű belső felületű, olajmaradványok nélküli rézcsöveket.



Használjon az adattáblán feltüntetett hűtőközeghez kifejezetten megadott szerszámokat és csőalkatrészeket.

5.2.2 Csővezeték-csatlakozások – Általános



VIGYÁZAT

Hibás működés kockázata!

A beltéri és a kültéri egység közötti csővezeték hosszúsága csökkenti az egység hőteljesítményét és hatékonyságát, így befolyásolja a készülék működését.

- ▶ A csővezeték hossza legyen a lehető legrövidebb (≥ 3 m).
- ▶ Ne lépje túl a maximális csővezeték-hosszúságot.
- ▶ Megfelelően végezze a hűtőközeg-feltöltést, és tartsa be a maximálisan engedélyezett mennyiséget – ezt tilos túllépni.
- ▶ Ha a csővezeték hosszúsága meghaladja a 10 m-t, az alábbi táblázatnak megfelelően adagoljon hozzá további hűtőközeget.

A kiegészítő hűtőközeg nélkül használható maximális csővezeték-hosszúság 10 m. Eddig a hosszúságig nem szükséges kiegészítő hűtőközeg.

A 10 m-nél hosszabb csővezeték esetén szükséges kiegészítő hűtőközeg mennyiségének kiszámításához a következő példa nyújt segítséget: egy 30 m-es egybefüggő csőhosszú split egység telepítésénél töltsön még 400 g kiegészítő hűtőközeget a rendszerbe. A számítási mód a következő: (egybefüggő csőhosszúság - normál egybefüggő csőhosszúság) x kiegészítő hűtőközeg-mennyiség = $(30-10) \times 20 \text{ g} = 400 \text{ g}$

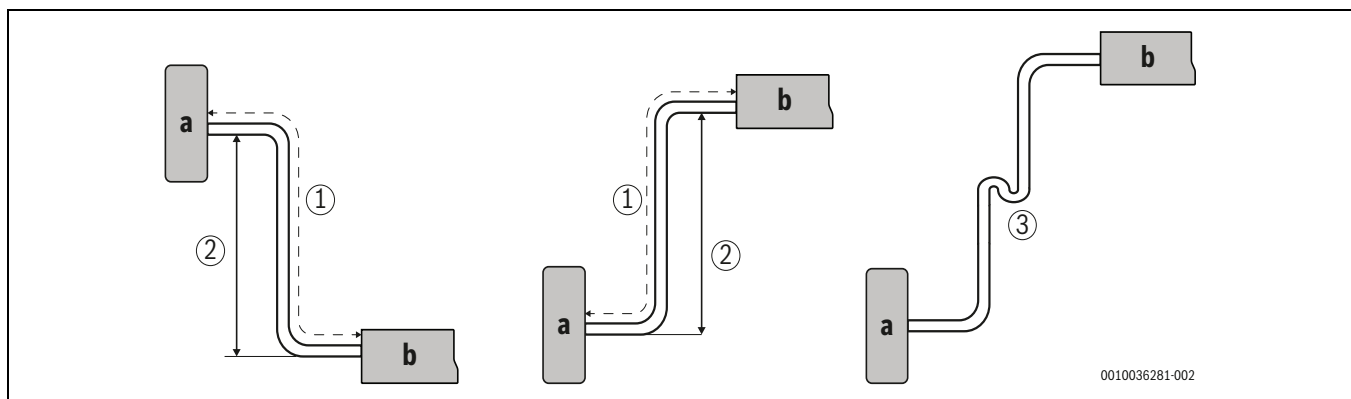
Mértékegység	Csőméret (mm : hüvelyk) (Átmérő : Ø)		Egybefüggő csőhosszúság ¹⁾		Csőmagasság ²⁾		Hűtőközeg	Normál mennyiség	*Kiegészítő Hűtőközeg (g/m) egyszeres csőhosszúság	Maximális mennyiség (kg)
	Gáz	Folyékony	Normál (m)	Max. (m)	Normál (m)	Max. (m) ³⁾				
CS3400iAWS 4 OR-S	12,7 (1/2")	6,35 (1/4")	10	30	0	15	R32	1,10	20	1,50
CS3400iAWS 6 OR-S	15,88 (5/8")	6,35 (1/4")	10	30	0	15	R32	1,30	25	1,80
CS3400iAWS 8 OR-S	15,88 (5/8")	6,35 (1/4")	10	30	0	15	R32	1,30	25	1,80
CS3400iAWS 10 OR-S	15,88 (5/8")	6,35 (1/4")	10	30	0	15	R32	1,30	25	1,80

1) Keresse meg az (1) jelölést a → 10. ábrán

2) Keresse meg a (2) jelölést a → 10. ábrán

3) 3 méterenként kötelező az olajcspadpa

6. tábl. Csőhossz, magasság és hűtőközeg-mennyiség



10. ábra Csőhossz és magasság

[3] Olajcspadák

[a] Beltéri egység

[b] Kültéri egység

[1] Csőhossz

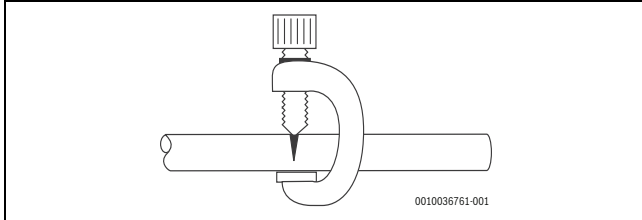
[2] Csőmagasság

5.2.3 A csővezetékek előkészítése

A csőrendszer szerelésének megkezdése előtt elő kell készíteni a csöveket. Ehhez csővágó szerszámmal és megfelelő csőperemező szerszámmal van szükség.

Az alábbiakban ismertetjük, hogyan kell előkészíteni a csővezetékeket a beszereléshez.

- ▶ A csövek méretre vágását végezze a csővágó szerszámmal

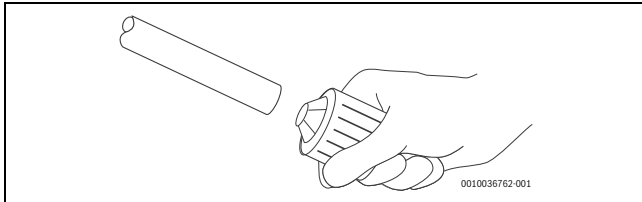


11. ábra

- ▶ Távolítsa el minden sorját rézcső sorjátlanítóval. Fordítsa a csövet lefelé, hogy kihulljon belőle minden fémhulladék, ne maradjon benne semmi.

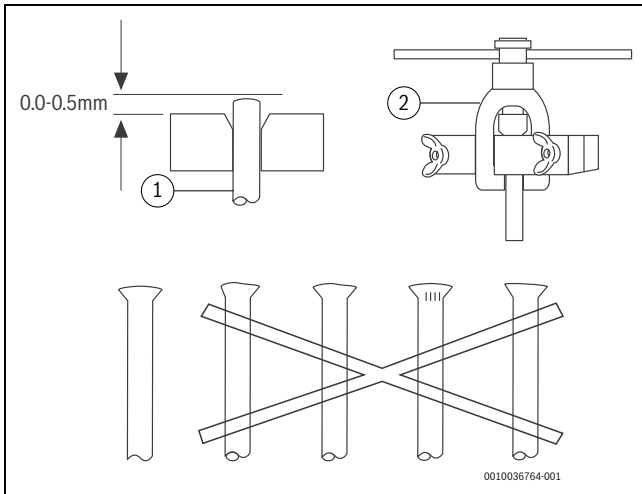


Gázzivárgás léphet fel, ha a sorja nincs megfelelően eltávolítva.



12. ábra

- ▶ Tekerje be a szigetelt cső végét, hogy ne kerülhessen víz a csőrendszerbe.
- ▶ Csúsztassa rá a hollandi anyát a rézcsőre, majd végezze el a cső peremzését a csőperemező szerszámmal.



13. ábra

- [1] Rézcső
- [2] Csőperemező szerszám

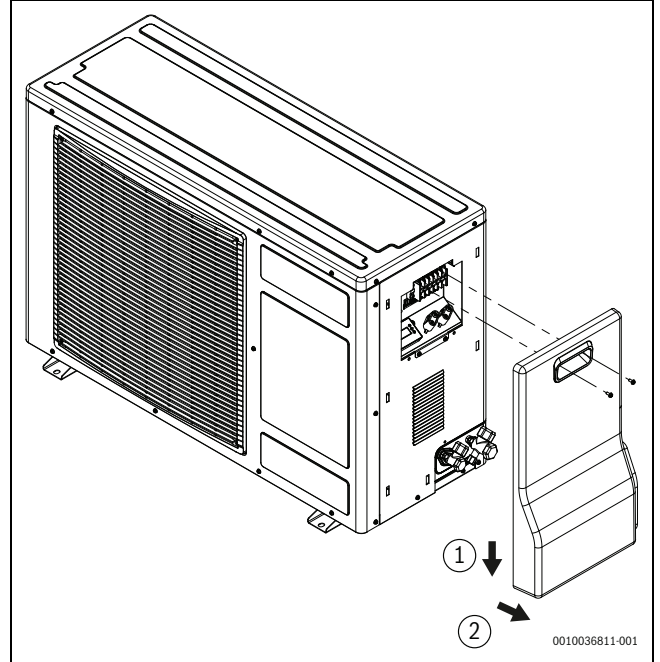
A csőperem legyen teljesen sima, ne legyen rajta karcolás, és az ívek legyenek egyenesek. Ha ez nincs így és a peremzés hibás (egyenetlen ívek, karcolás, repedés vagy ferdeség), a peremzési eljárást újra el kell végezni.

5.2.4 Csatlakoztassa a kültéri egység csöveit a beltéri egységhez

Lehet, hogy a falban egy lyukat kell kialakítani a kültéri egység csöveinek beltéri egységhez való csatlakoztatásához. Ehhez érdemes Ø 60 mm-es magfúrót használni.

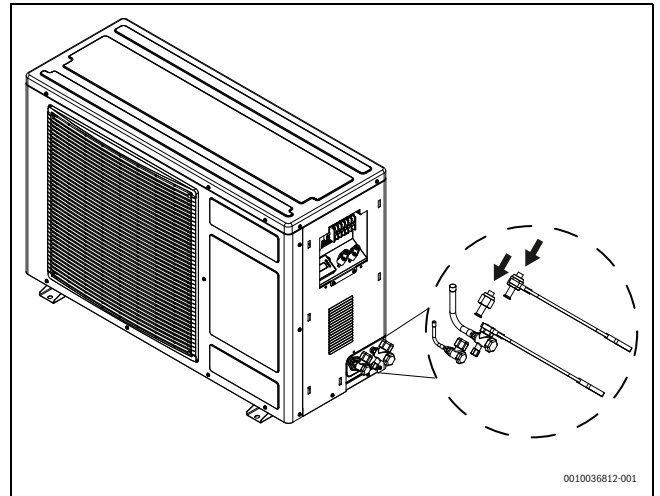
Miután a csöveket előkészítette (lásd: 5.2.3. fejezet), csatlakoztathatja azokat a kültéri egységhez.

- ▶ Először távolítsa el az oldalsó burkolatot, hogy hozzáférhessen a szelepekhez.



14. ábra Távolítsa el az oldalsó burkolatot

- ▶ Igazítsa a csövek közepét a szelepekhez.

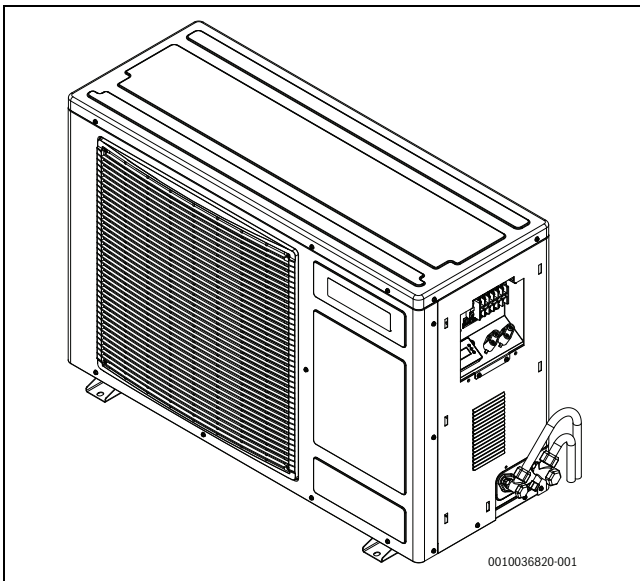


15. ábra Csavarozás

- ▶ Nyomatékkulcs segítségével húzza szorosra a szelepeket az alábbi táblázat szerint:

	Tömlőméret	1/4	3/8	1/2	5/8
Hollandi anyák		13-18	40-45	60-65	70-75
Szelep kupak	Nyomaték	13-20	13-20	18-25	18-25
Szervizcsatlakozó-kupak	(Nm)	11-13	11-13	11-33	11-33

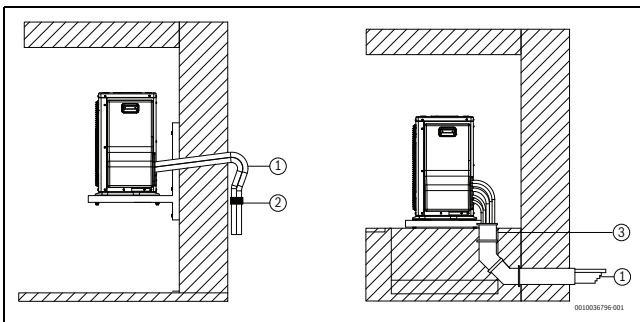
7. tábl.



16. ábra A kültéri egységhez csatlakoztatott csövek



A hűtőközegcsövek nem érintkezhetnek közvetlenül egymással vagy a fallal. Minden csövet szigetelni kell.



17. ábra A kültéri egység és a beltéri egység csatlakoztatása

- [1] Szigetelt csövek
- [2] Csőbilincs EPDM burkolattal
- [3] Lezárt csövek



A hűtőközegcső-csatlakozásoknak a felszínen kell lenniük. A csőcsatlakozások nem lehetnek a föld alatt.

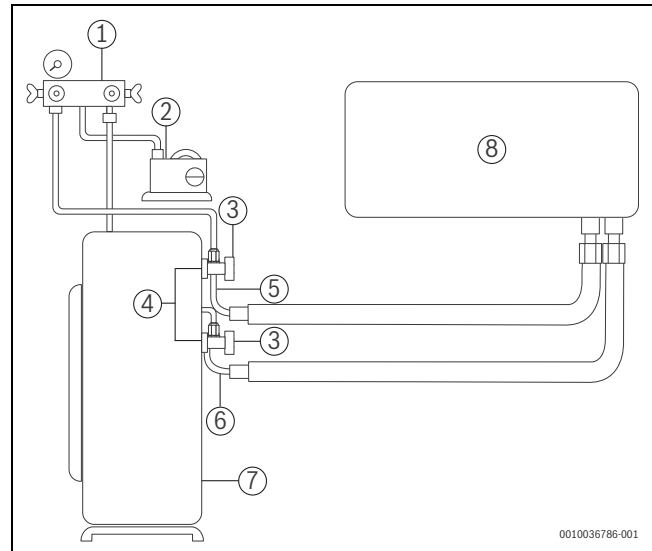
5.2.5 Vákuum, túlnyomásos és szivárgásteszt

Ebben a szakaszban már el kellett készülnie a kültéri és a beltéri egység közötti csőcsatlakozásnak. Ezt követően a hűtőközegcsövekben maradt levegőt ki kell üríteni. Ezt követően tömörségvizsgálatot kell végezni az esetleges gázszivárgások felderítésére.

A kiürítés és a tömörségvizsgálat lépései az alábbiak:

1. Tisztítsa ki a csőrendszert nitrogéngázzal.
2. Csatlakoztassa a feltöltő tömlőket a biztosítószeggel a töltő készlet kis- és nagynyomású oldalához, valamint a gáz- és a folyadékszelep szervizcsatlakozójához. Ellenőrizze, hogy a feltöltő tömlő vége a biztosítószeggel a szervizcsatlakozóhoz csatlakozik-e.
3. Csatlakoztassa vákuumszivattyúhoz a töltő készlet középső tömlőjét.
4. Kapcsolja be a vákuumszivattyút, és gondoskodjon róla, hogy a vákuum értéke nagyjából 30 Pa (250 MICRON, 0,3 millibar) legyen. Ezzel biztosítható a hűtőközegkör megfelelő kiszáritása.

5. Zárja el a töltő készlet kis- és nagynyomású oldalát, és kapcsolja ki a vákuumszivattyút. Megjegyezzük, hogy a műszerek mutatói nagyjából 30 percen át nem szabad, hogy elmozduljanak.
6. Válassza le a feltöltő tömlőt a vákuumszivattyúról, valamint a gáz- és a folyadékszelep szervizcsatlakozójáról.
7. Szerelje vissza, és húzza meg a szervizcsatlakozó-kupakját mindkét szelepen.
8. Távolítsa el a szelepkupakot a két szelepről, és nyissa meg a szelepeket imbuszkulccsal. Ettől a csövek és a beltéri egység egyaránt feltöltődnek.
9. Szerelje vissza a szelepkupakokat a szelepekre.
10. Ellenőrizze, hogy nincs-e gázszivárgás a négy menetes csatlakozónál és a szelepsapkáknál. Végezze el az ellenőrzést elektronikus szivárgásérzékelő vagy buborékos szivárgáskereső segítségével.



18. ábra Vákuum, túlnyomásos és szivárgásteszt

- [1] Töltő készlet
- [2] Vákuumszivattyú
- [3] Kupak
- [4] Karbantartó csap
- [5] Gáz szelep
- [6] Folyadék szelep
- [7] Kültéri egység
- [8] Beltéri egység

5.3 Elektromos csatlakoztatás



VESZÉLY

Áramütés veszélye!

A kültéri egység részegységei vezetnek az elektromos áramot. Az áramtalanítás után a kültéri egység kondenzátorait hagyni kell kisülni.

- ▶ Kapcsolja le a főkapcsolót.
- ▶ Várjon legalább öt percet minden elektromos munka előtt, hogy a kondenzátorok teljesen kisüljenek.

ÉRTESÍTÉS

A rendszer károsodhat, ha nincs benne víz, amikor bekapcsolják.

A fűtési rendszer elemei túlhevülhetnek, ha nincsenek feltöltve vízzel, amikor a rendszert bekapcsolják.

- ▶ Töltse fel a melegvíz-tárolót és a fűtési rendszert, mielőtt bekapcsolná, és hozza létre a megfelelő nyomást.


FIGYELMEZTETÉS
Áramütés kockázata és tűzveszély!

Ha a tápkábel áramerhelése túl nagy, áramütés kockázata vagy tűzveszély léphet fel.

- ▶ Az elektromos bekötéssel kapcsolatban kövesse anemzeti vezetékvezési előírásokat.
- ▶ Ha áramköri megszakítót használ, annak képesnek kell lennie az összes pólus megszakítására 3 mm érintkezőtávolsággal.
- ▶ A beltéri egységtől eltérő áramkörről és tápaljzatról kell a berendezést működtetni.


FIGYELMEZTETÉS
Áramütés kockázata és tűzveszély!

Ha a kapcsolószekrény fedele nincs tökéletesen rögzítve, akkor a kivezetéseknél és a csatlakozóknál felmelegedést, tüzet vagy áramütést okozhat.

- ▶ A vezetékeket megfelelően kell elvezetni úgy, hogy a kapcsolószekrény fedelét megfelelően rögzíteni lehessen.


FIGYELMEZTETÉS
Áramütés kockázata és tűzveszély!

A tápkábel nem megfelelő használata tüzet vagy áramütést okozhat.

- ▶ Ügyeljen a tápvezeték épségére, és ne használjon nem megfelelő méretezésű tápvezeteket.
- ▶ Ne változtasson a tápvezeték hosszán. Szükség esetén használjon hosszabbítókábelt, és ne működtessen más berendezést a kültéri egység által is használt tápaljzatról.
- ▶ Ha a tápvezeték megsérült, bízva szakképzett villanyszerelőre a cseréjét.



A kültéri egység elektromos kapcsolatának biztonságosan és az érvényes előírásoknak megfelelően leválaszthatónak kell lennie.

- ▶ A biztonságos működés érdekében a hálózati vezetékbe olyan megszakító berendezést kell beépíteni, amely III. kategóriájú túlfeszültség esetén teljes megszakítást biztosít a villanyszerelési szabályoknak megfelelően.



A tápfeszültség nem térhet el 10%-nál nagyobb mértékben a névleges feszültségtől.



A föld és a nulla közti feszültségnek 3 V alatt kell lennie. A készülék fázisainak a teljes elektromos hálózatba történő bekötését körültekintően kell végezni, hogy ne alakuljon ki fázisegyenletlenség a háztartási 3 fázisú rendszerben (ha van).



A kültéri egységet az adattáblán feltüntetett értékű megszakítón keresztül kell a megfelelő hálózati aljzathoz csatlakoztatni.

- ▶ Válasszon a biztosítékvédelemnek és a készülék áramfelvételének megfelelő keresztmetszetű tápkábelt.
- ▶ Használja a beépíteni kívánt típusnak megfelelő névleges biztosítékot és tápáramkört.

- ▶ A kültéri egységet kösse be a kapcsolási rajznak megfelelően (→ 9.4. fejezet). Ne kössön az áramkörre más fogyasztót.
- ▶ A nyomtatott áramköri lapok cseréjekor vegye figyelembe a színkódolást, mivel a különböző színű nyomtatott áramköri lapok nem cserélhetők fel egymással.
- ▶ Szereljen fel áram-védőkapcsolót az országban érvényes szabályozási követelményeknek megfelelően.

Gyártóként nem tartjuk szükségesnek a hőszivattyú áram-védőkapcsolóval történő használatát. Ha a regionális közműszolgáltató vagy az ügyfél műszaki csatlakoztatási feltételei, illetve az épület kialakítása miatt szükség van áram-védőkapcsolóra, akkor a hőszivattyúhoz a speciális elektronika (inverter) védelme érdekében B típusú AC/DC érzékeny áram-védőkapcsolót kell felszerelni.



Kérjük, a készülék bekapcsolása előtt ellenőrizze, hogy minden külsőleg csatlakoztatott eszköz megfelelően földelve van-e.

5.3.1 A kültéri egység csatlakoztatása


FIGYELMEZTETÉS
Tűzveszély!

Ha a beltéri és a kültéri egység közötti csatlakozás nem megfelelő, az a csatlakozás felforrósodásához vagy kigyulladásához vezethet.

- ▶ Használjon a specifikációnak megfelelő kábelt, és csatlakoztassa, illetve a bilinccsel rögzítse azt szorosan, hogy az elektromos csatlakozás ne legyen kitéve külső erőnek.

ÉRTESÍTÉS

Elektromos zavar miatti meghibásodás!

Áramköri kábelek (230/400 V) nem lehetnek CAN-Bus kábelek (12 V) közelében.

- ▶ Győződjön meg arról, hogy az áramköri kábelek és a CAN-BUS kábelek között legalább 100 mm a távolság.

ÉRTESÍTÉS

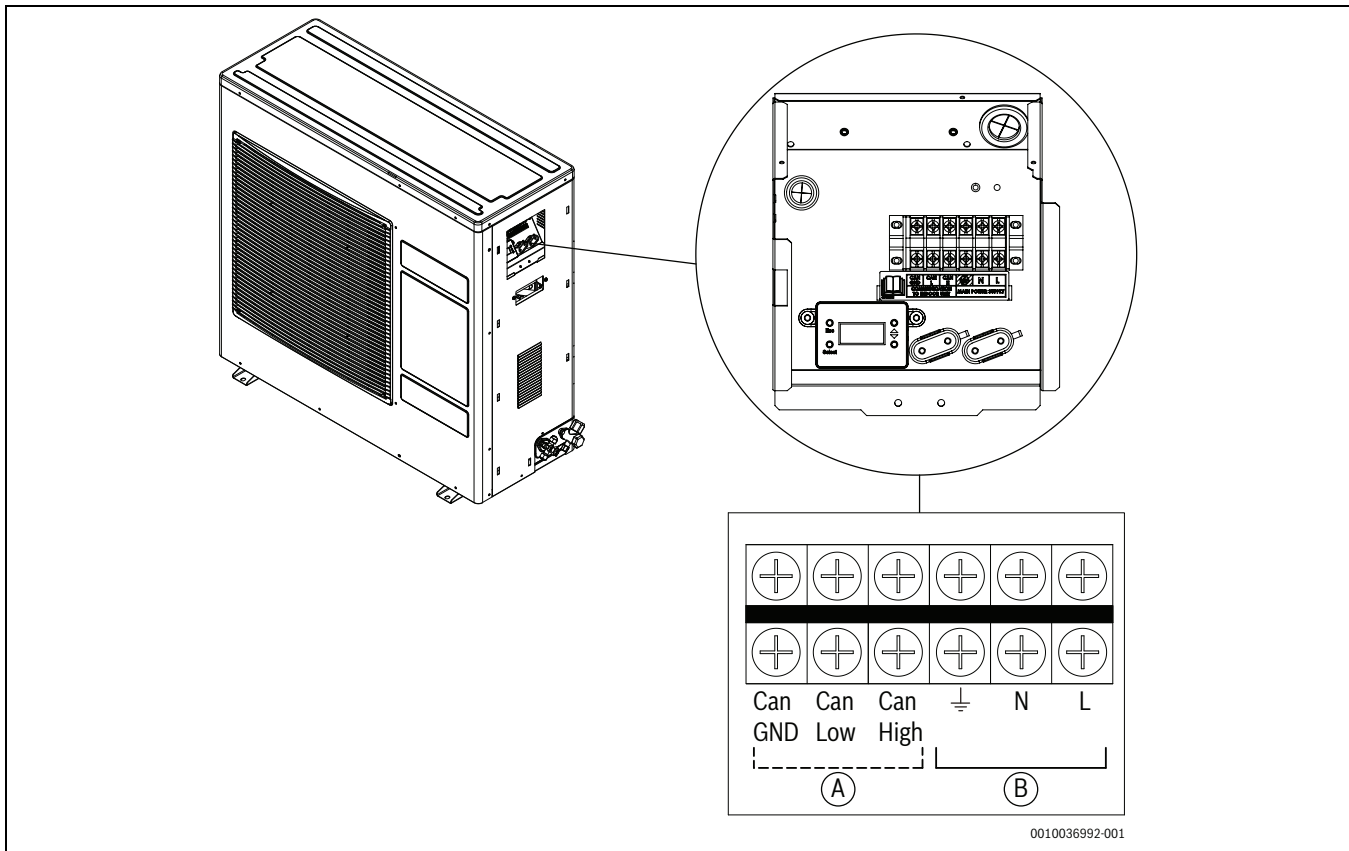
Rendszerkárosodás a 12 V és CAN-BUS csatlakozó összecserélése miatt.

A kommunikációs áramköröket nem 12 V egyenárammal való használatra tervezték.

- ▶ Ellenőrizze, hogy a kábelek a megfelelő csatlakozókhoz kapcsolódnak-e a nyomtatott áramköri lapon.

A kültéri egység csatlakoztatásához:

1. Készítse elő a kábeleket a csatlakoztatáshoz.
2. Távolítsa el a fedelet a beltéri és a kültéri egységről, és nyissa ki a kültéri egység csatlakozókapcsait.
3. Távolítsa el és fordítsa meg a kábelkapocs-csavart.
4. Csatlakoztassa a beltéri és kültéri egység közötti kommunikációs kábelt (19. [A] ábra). A kommunikációs kábel beltéri egységhez csatlakozó végének árnyékoltnak kell lennie.
5. Csatlakoztassa a tápegység egyik végét a kültéri egységhez (19. [B] ábra) és a másik végét a tápelosztóhoz.
6. Rögzítse a kábeleket a kábelkapcsokkal.



19. ábra Kábelcsatlakozások

[A] Kommunikáció – beltéri egység
[B] Tápegység

CAN-BUS



CAN-BUS: ne kössön semmit a fő elektronika-panel "Out 12V DC" (12 V-os egyenáramú kimenet) pontjára.

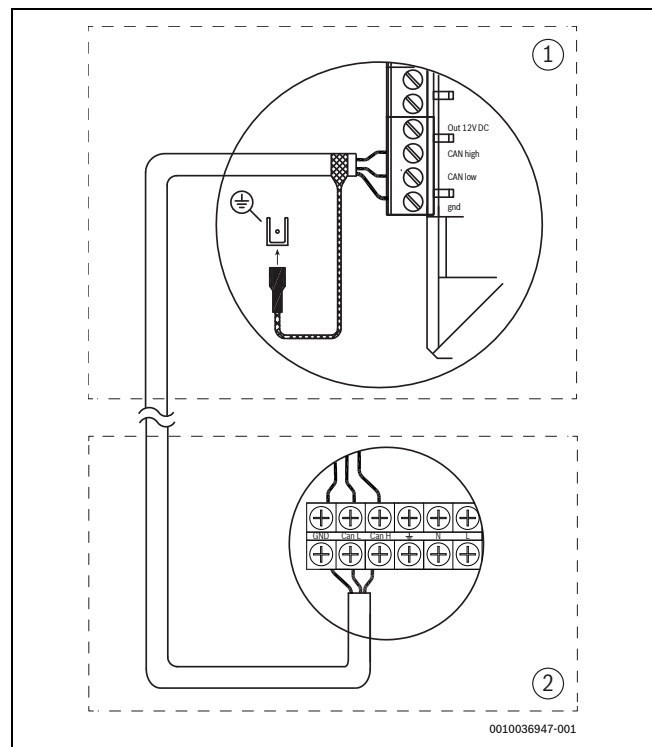
Maximális kábelhossz 30 m

Minimális kábelkeresztmetszet = 0,75 mm²

A kültéri egység és a beltéri egység CAN-BUS kommunikációs kábelrel van összekapcsolva.

Hosszabbítókábelként, az egységen kívül LIYCY kábel (TP) 3 x 0,75 mm² (vagy ezzel egyenértékű) használható. Alternatív megoldásként, kültéri használatra jóváhagyott sodrott érpáru kábelek használhatók. A kábel árnyékolásának egyik végét a beltéri egység szerkezetének legközelebbi földelési pontjához kell csatlakoztatni. A másik vége nem csatlakoztatható a földeléshez, sem a kültéri egység szerkezetének bármely fémrészéhez.

A nyomtatott áramköri lapok közti kapcsolatot három vezeték biztosítja. A nyomtatott áramköri lapokon jelölések vannak elhelyezve a CAN-BUS vezetékek számára.



20. ábra A CAN-BUS vezetékek bekötése

[1] Beltéri egység
[2] Kültéri egység

A kültéri egység áramellátása



A kültéri egység minden tápcsatlakozásához csak H05RN-F (60245 IEC 57) használható.

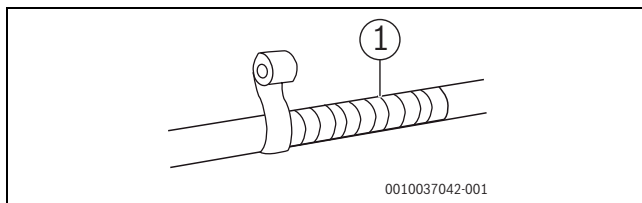
A megszakítónak képesnek kell lennie az összes pólus 3 mm-es érintkezőtávolsággal történő megszakítására.

ODU	Megszakító	Betáplavezeték
CS3400iAWS 4 OR-S, CS3400iAWS 6 OR-S és CS3400iAWS 8 OR-S	16A	3x2,5 mm ²
CS3400iAWS 10 OR-S	20A	3x2,5 mm ²

8. tábl. Kábeltípusok

6 Üzembe helyezés

Miután az előző fejezet összes lépése el lett végezve, minden csövet és kábelt be kell vonni védőszalaggal.



21. ábra Bevonás védőszalaggal

A ventilátorról a védő kartonlapot eltávolítva a hőszivattyú készen áll az indításra.



- ▶ Végezzen próbaüzemet annak ellenőrzésére, hogy a rendszer rendellenességek nélkül üzemel.
- ▶ Magyarázza el az ügyfélnek, hogyan kell kezelni az egységet, és emlékeztesse rá, hogy a kezelési útmutatót meg kell őrizni a későbbi használatra.

7 Környezetvédelem és megsemmisítés

A környezetvédelem a Bosch csoport vállalati alapelvét képezi. A termékek minősége, a gazdaságosság és a környezetvédelem számunkra egyenrangú célt képez. A környezetvédelmi törvények és előírások szigorúan betartásra kerülnek. A környezet védelmére a gazdasági szempontokat figyelembe véve a lehető legjobb technológiát és anyagokat alkalmazzuk.

Csomagolás

A csomagolásnál részesei vagyunk az országspecifikus értékesítési rendszereknek, amelyek optimális újrafelhasználást biztosítanak. Minden általunk használt csomagolóanyag környezetbarát és újrahasznosítható.

Régi készülék

A régi készülékek tartalmaznak olyan anyagokat, amelyeket újra lehet hasznosítani.

Az egyes szerkezeti csoportokat könnyen szét lehet választani. A műanyagok meg vannak jelölve. Így osztályozhatók a különböző szerelvénycsoportok és továbbíthatók újrafelhasználás, ill. ártalmatlanítás céljára.

Régi elektromos és elektronikus készülékek



Ez a szimbólum azt jelenti, hogy a terméket nem szabad más hulladékokkal együtt ártalmatlanítani, hanem kezelés, gyűjtés, újrahasznosítás és ártalmatlanítás céljából el kell vinni a hulladékgyűjtő helyekre.

A szimbólum elektronikus hulladékokra vonatkozó előírásokkal, például „2012/19/EK európai rendelet használt elektromos és elektronikus készülékekre” rendelkező országokra érvényes. Ezek az előírások azokat a keretfeltételeket rögzítik, amelyek az egyes országokban a használt elektronikus készülékek visszaadására és újrahasznosítására érvényesek.

Mivel az elektronikus készülékek veszélyes anyagokat tartalmazhatnak, azokat a felelősség tudatában kell újrahasznosítani annak érdekében, hogy a lehetséges környezeti károkat és az emberek egészségére vonatkozó veszélyeket minimalizálni lehessen. Ezen túlmenően az elektronikus hulladék újrahasznosítása a természetes források kíméléséhez is hozzájárul.

Kérjük, hogy a használt elektromos és elektronikus készülékek környezet számára elviselhető ártalmatlanítására vonatkozó további információkért forduljon az illetékes helyi hatóságokhoz, az Önnel kapcsolatban álló hulladék-ártalmatlanító vállalatához vagy ahhoz a kereskedőhöz, akitől a terméket vásárolta.

További információkat itt találhat:
www.weee.bosch-thermotechnology.com/

8 Felügyelet

8.1 A hűtőközegkör javítása

Az egység R32 hűtőközeget tartalmaz, amely gyúlékony. Ha munkálatokat kell végezni a hűtőközegkörön, szigorúan tartsa be az itt található utasításokat.



VESZÉLY

Áramütés veszélye!

A kültéri egység részegységei vezetnek az elektromos áramot. Az áramtalanítás után a kültéri egység kondenzátorait hagyni kell kisülni.

- ▶ Kapcsolja le a főkapcsolót.
- ▶ Várjon legalább öt percet, mielőtt bármilyen villanszerelési munkába kezdene.



VESZÉLY

Mérgező gáz szivárgásának a kockázata!

A hűtőközegkör olyan anyagokat tartalmaz, amelyek mérgező gázzá alakulhatnak, ha levegővel vagy nyílt tűzzel érintkeznek. Az ilyen gázok már kis koncentrációban is légzésleállást okozhatnak.

- ▶ A hűtőközegkör szivárgása esetén a helyiséget azonnal ki kell üríteni és gondosan ki kell szellőztetni.

ÉRTESÍTÉS

Hő okozta deformáció kockázata!

A kültéri egység szigetelőanyaga (EPP) deformálódik, ha magas hőmérsékletnek van kitéve

- ▶ Forrasztási munkák előtt távolítsa el a szigetelés (EPP) minél nagyobb részét.
- ▶ A beltéri egységen végzett forrasztási munkálatok közben használjon égésgátló vagy nedves ruhát a szigetelőanyag védelmére.



A hűtőközegkörön csak szakképzett személy végezhet munkát.

- ▶ Csak eredeti pótalkatrészeket használjon!
- ▶ Pótalkatrészek rendelésekor tekintse meg a pótalkatrész-jegyzéket.
- ▶ Karbantartási vagy javítási munkák során mindig cserélje ki a tömítéseket és O-gyűrűket.

A karbantartás során el kell végezni az alábbi tevékenységeket.

Hibajelzések megjelenítése

- ▶ A hibanapló ellenőrzése.

Funkciók ellenőrzése

- ▶ Funkciók ellenőrzése (→belső egység szerelési útmutatója).

Elektromos kábelezés

- ▶ A kábel épségének ellenőrzése, mechanikus károsodás keresése. A sérült kábelt ki kell cserélni.

Hőmérséklet-érzékelő által mért értékek



Ellenőrizze, hogy a megfelelő érzékelő (→belső egység szerelési útmutatója) van-e használatban. A más jellemzőkkel rendelkező érzékelők használata problémákhoz vezet, mivel a vezérlés pontatlan hőmérsékletet fog kapni. A probléma lehet személyi sérülés, például leforrázás, anyagi kár a magas vagy alacsony hőmérséklet miatt, emellett az alacsony komfortérzet is lehetséges probléma.

8.2 Elpárolgató

Ha az elpárolgató vagy az alumínium lamellák külső oldalára szennyeződés vagy por rakódott, azt el kell távolítani.



FIGYELMEZTETÉS

A vékony alumínium lamellák törékenyek, vigyázatlanság esetén károsodhatnak. Ne törölgesse ronggyal a kényes lamellákat.

- ▶ Tilos kemény tárgyat használni.
- ▶ Használjon védőkesztyűt, hogy megvédje a kezét a vágásoktól.
- ▶ Ne használjon túl erős vízsugarat.



A nem megfelelő tisztítószer károsíthatja a rendszert!

- ▶ Ne használjon savas vagy klóros termékeket, mivel ezek dörzshatású anyagokat tartalmaznak.
- ▶ Ne használjon maró hatású lúgos tisztítószereket, pl. nátrium-hidroxidot.

Az elpárolgató tisztítása:

- ▶ Kapcsolja le a kültéri egységet az áramköri megszakítóval.
- ▶ Permetezzen a lamellákra folyékony mosogatószeres oldatot.
- ▶ Öblítse le vízzel a mosogatószerrel.



Egyes régiókban tilos a mosogatószerrel a talajba engedni. Ilyen régiókban, ha a kondenzvíz kavicságyba folyik:

- ▶ Tisztítás előtt távolítsa el a hajlékony kondenzvízcövet a lefolyóból.
- ▶ Ürítse vödörbe a mosószeres vizet.
- ▶ Tisztítás után helyezze vissza a kondenzvízcövet.

8.3 Hó és jég

Egyes földrajzi régiókban vagy erős havazás idején a hó megmaradhat a kültéri egység hátulján és tetején. Mivel ez jégképződéshez vezet, a havat el kell távolítani.

- ▶ Kefélje le óvatosan a havat a lamellákról.
- ▶ Védje meg a kültéri egységet a hótól.

8.4 Nyomatott áramkörös kártyák kezelése

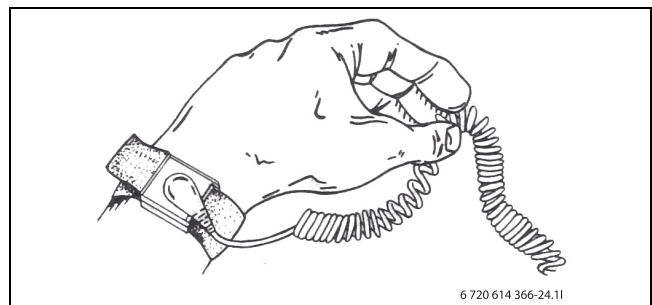
A vezérlő elektronikát tartalmazó vezérlőpanelek nagyon érzékenyek az elektrosztatikus kisülésekre (ESD – ElectroStatic Discharge). A komponensek károsodásainak elkerülése érdekében ezért rendkívül elővigyázatosnak kell lenni.



VIGYÁZAT

Elektrosztatikus feltöltődés okozta károsodások!

- ▶ Tokozás nélküli nyomatott áramköri lapok kezelése során antistatikus karkötőt használjon.



22. ábra Karkötő

A károsodások többnyire nem vehetők észre azonnal. Egy vezérlőpanel kifogástalanul működhet az üzembe helyezéskor, a problémák pedig gyakran csak később jelentkeznek. Elektrosztatikusan feltöltött tárgyak csak az elektronika közelében jelentenek problémát. Tartson legalább egy méter biztonsági távolságot habgumitól, védőfóliáktól és más csomagolóanyagoktól. Ne viseljen műszálas ruhadarabokat (például plüss pulóvert) és hasonlókat, mielőtt dolgozni kezdene.

Az elektronikán végzett munkánál jó ESD-védelmet nyújt a földelésre csatlakoztatott karkötő. Ezt a karkötőt kell viselnie, mielőtt kinyitná az árnyékolt fém tasakot/csomagolást, illetve mielőtt kivinné a beszerelt vezérlőpanelt. Addig kell viselni a karkötőt, amíg a vezérlőpanelt ismét be nem helyezi az árnyékolt csomagolásába vagy el nem végzi a zárt kapcsolódobozban annak csatlakoztatását. A visszaadásra kerülő, kicserélt vezérlőpanelekkel is így kell bánni.

8.5 A hűtőközeg leszivattyúzása

- ▶ Távolítsa el az oldalsó burkolatot, hogy hozzáférjen a szelepekhez (az oldalsó burkolat eltávolításával kapcsolatban → 14. ábra).
- ▶ Győződjön meg arról, hogy a rendszer megfelelően lett-e üzembe helyezve és üzemkész-e.
- ▶ Csatlakoztassa a gyűjtőcső mérőműszerét az alacsonynyomású (nagyobb átmérőjű) karbantartó csaphoz.
- ▶ Válassza ki az ODU kezelőfelületének menüjében a "tt" >> "PD" lehetőséget.
- ▶ A kezelőfelületen kb. 1 perc múlva megjelenik a "ClS Liq" felirat. Zárja el a folyékonygáz karbantartó csapját (a kisebb átmérőjűt) egy imbuszkulccsal.
- ▶ Amikor a kezelőfelületen megjelenik az "End" (Vége) felirat, zárja el azonnal a gáz karbantartó csapot az imbuszkulccsal.

9 Műszaki adatok

9.1 Műszaki adatok – CS3400iAWS 4-10 OR-S

	Mérték egység	CS3400iAWS 4 OR-S	CS3400iAWS 6 OR-S	CS3400iAWS 8 OR-S	CS3400iAWS 10 OR-S
Működés, levegő/víz					
Max. kimeneti teljesítmény (A2/W35) ¹⁾	kW	3,81	5,98	7,35	7,85
Fűtési hatékonysági tényező (A2/35) ¹⁾		3,39	3,72	3,47	3,38
Max. bemeneti teljesítmény (A2/W35) ¹⁾	kW	1,13	1,61	2,12	2,32
Beállítási tartomány (A2/W35)	kW	2,1 – 3,8	2,1 – 6,0	2,1 – 7,4	2,1 – 7,9
Max. kimenet (A7/W35) ¹⁾	kW	5,21	6,15	8,02	9,41
Fűtési hatékonysági tényező (A7/ W35) ¹⁾		4,68	4,75	4,70	4,43
Kimeneti teljesítmény (A7/W35), névleges	kW	4,42	6,15	8,02	8,92
Fűtési hatékonysági tényező (A7/ W35), névleges		4,70	4,75	4,70	4,69
Max. kimeneti teljesítmény (A7/W55) ¹⁾	kW	3,89	4,99	6,77	6,77
Fűtési hatékonysági tényező(A7/ W55) ¹⁾		2,71	2,60	2,69	2,69
Max. kimeneti teljesítmény (A-7/W35) ¹⁾	kW	4,32	5,09	6,22	6,94
Fűtési hatékonysági tényező (A-7/ W35) ¹⁾		2,89	3,02	2,77	2,76
Max. kimeneti teljesítmény (A-10/W35) ¹⁾	kW	3,92	4,50	5,54	6,20
Fűtési hatékonysági tényező (A-10/ W35) ¹⁾		2,69	2,67	2,51	2,50
Max. kimeneti teljesítmény (A-7/W55) ¹⁾	kW	3,62	5,31	5,31	5,31
Fűtési hatékonysági tényező (A-7/W55) ¹⁾		1,81	1,79	1,79	1,79
Hűtési adatok					
Max. hűtési teljesítmény (A35/W7) ¹⁾	kW	3,70	4,97	5,83	6,00
Hűtési hatékonysági tényező (A35/ W7) ¹⁾		3,29	3,20	3,15	3,12
Max. bemeneti teljesítmény (A35/W7) ¹⁾		1,12	1,55	1,85	1,92
Max. hűtési teljesítmény (A35/W18) ¹⁾		5,39	6,94	8,44	9,02
Hűtési hatékonysági tényező (A35/ W18) ¹⁾		4,53	4,33	4,07	3,93
Max. bemeneti teljesítmény (A35/W18) ¹⁾	kW	1,19	1,60	2,07	2,30
Hűtési teljesítmény (A35/W18), névleges		4,90	6,27	6,94	7,95
Hűtési hatékonysági tényező (A35/ W18), névleges	-	4,74	4,65	4,33	4,25
Elektr. adatok					
Tápegység		230V ~1N			
Javaolt automatikus megszakító/biztosíték ²⁾	A	16			20
Maximális áramerősség	A	10	16		16
Indítási áramerősség	A	10			
Teljesítmény faktor cos φ maximális kimenet mellett		>0,92			
A hűtőközegkör adatai					
Csatlakozó típusa		Peremcsatlakozó: 1/4" és 1/2"	Peremcsatlakozó: 1/4" és 5/8"		
Hűtőközeg típusa ³⁾		R32			
Hűtőközeg mennyisége	kg	1,1	1,3		
CO ₂ (e)	Tonna	0,743	0,878		
Levegőtáramlási- és zajszintadatok					
Névleges légáramlás	m ³ /h	1800	2600		
Hangnyomásszint 1 m távolság esetén	dB(A)	53	51	51	51
Hangteljesítmény ⁴⁾	dB(A)	61	59	59	59
Max. hangteljesítmény – nappal	dB(A)	64	61	61	62
Max. hangteljesítmény – éjjel (csendes üzemmód)	dB(A)	58	56	56	57
Hangmagasság okozta hangteljesítmény-növekedés – nappal ⁵⁾	dB	3	3	3	3
Hangmagasság okozta hangteljesítmény-növekedés – éjjel ⁵⁾	dB	0	0	0	0
Általános információk					
Maximális hűtővíz-áramlási hőmérséklet, csak a kültéri egység esetén	°C	60			
Érintésvédelmi osztály		IPX4			
Felszerelési magasság		Akár 2000 m-rel a tengerszint felett			
Méreték (szélesség x mélység x magasság)	mm	976 x 380 x 609	975 x 380 x 864		

	Mérték egység	CS3400iAWS 4 OR-S	CS3400iAWS 6 OR-S	CS3400iAWS 8 OR-S	CS3400iAWS 10 OR-S
Tömeg (csomagolás nélkül)	kg	50		66	
Ventilátormotor		50		80	

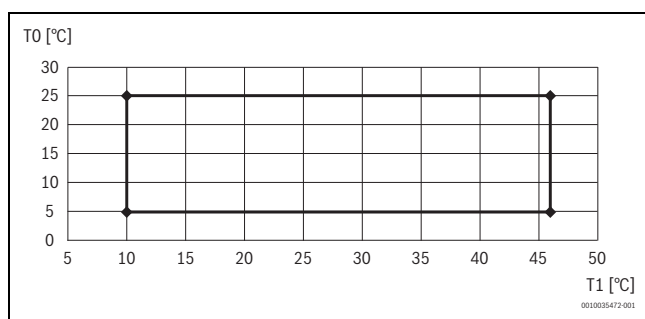
- 1) A teljesítmény adatok megfelelnek az EN 14511 előírásainak
- 2) Nincs speciálisan szükséges biztosítékbesorolás vagy -típus Az indítási áramerősség alacsony, és nem haladja meg az üzemi áramerősséget.
- 3) $GWP_{100} = 675$ (R32), 2088 (R410A)
- 4) Hangteljesítményszint az EN 12102 szerint (névleges teljesítmény A7/W55 mellett)
- 5) A 2004. áprilisi DIS47315/150257 és a TA Lärm alábbi előírásai alapján

9. tábl. Kültéri egység



Megjegyzés: ha a kültéri egységre hangfogó burkolatot szerel (tartozék), a teljesítmény csökken.

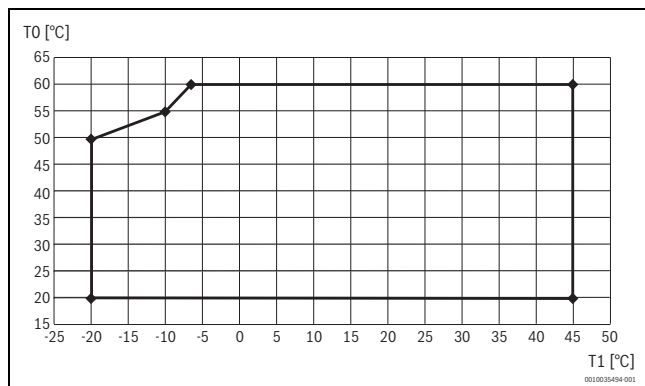
9.2 A kültéri egység üzemi tartománya



23. ábra A hőszivattyú üzemi tartománya hűtési üzemmódban

[T0] Áramlási hőmérséklet

[T1] Külső hőmérséklet

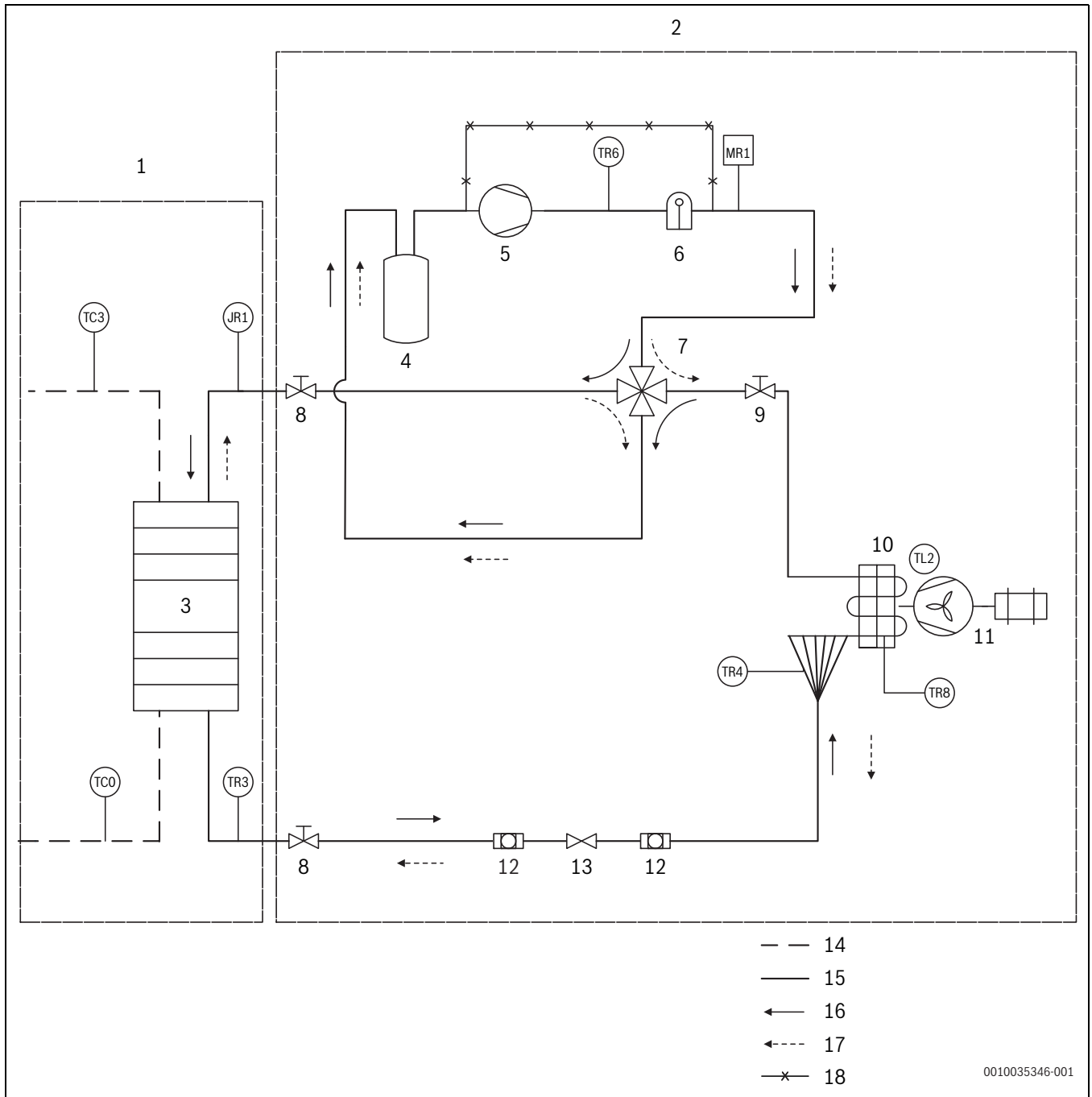


24. ábra A hőszivattyú üzemi tartománya fűtési üzemmódban kiegészítő fűtés nélkül

[T0] Áramlási hőmérséklet

[T1] Külső hőmérséklet

9.3 Hűtőközegkör



0010035346-001

25. ábra A hűtőközegkör ábrája

- [1] Beltéri egység
- [2] Kültéri egység
- [3] Lemezes hőcserélő
- [4] Szívóoldali nyomástároló
- [5] Kompresszor
- [6] Olajleválasztó
- [7] Négyutas szelep
- [8] Karbantartó csap
- [9] Szervizcsatlakozó
- [10] Lamellás csöves hőcserélő
- [11] Ventilátor és motor
- [12] Szűrő
- [13] Elektronikus expanziós szelep
- [14] Vízkör
- [15] Hűtőközegkör
- [16] Fűtési üzem
- [17] Hűtési üzem

[18] Olaj kapilláris cső

Kategória	Szimbólum	Jelentése	Megjegyzések
Beltéri egység	JR1	Lemezes hőcserélő hűtőközeg-gázcső nyomása	Lásd a beltéri egység kézikönyvét
	TC0	Lemezes hőcserélő vízbemeneti hőmérséklete	
	TC3	Lemezes hőcserélő vízkimeneti hőmérséklete	
	TR3	Lemezes hőcserélő hűtőközeg-folyadékcső hőmérséklete	

10. tábl. A beltéri egységhez csatlakozó érzékelők

Kategória	Szimbólum	Jelentése	Nyomatott áramköri lap csatlakozó	Típus
Kültéri egység	TR4	Lamellás csöves hőcserélő hűtőközeg-folyadékcső hőmérséklete	OCT	NTC-10 kΩ
	TR6	Hűtőközeg kimeneti (forró gáz) hőmérséklete	CTT	NTC-50 kΩ
	TR8	Lamellás csöves hőcserélő középső hőmérséklete	OMT	NTC-10 kΩ
	TL2	Levegő hőmérséklete	OAT	NTC-10 kΩ
	MR1	Magasnyomású-kapcsoló	HPS	NA

11. tábl. A kültéri egységhez csatlakozó érzékelők

9.4.2 CS3400iAWS 6 OR-S, CS3400iAWS 8 OR-S és CS3400iAWS 10 OR-S kapcsolási rajza

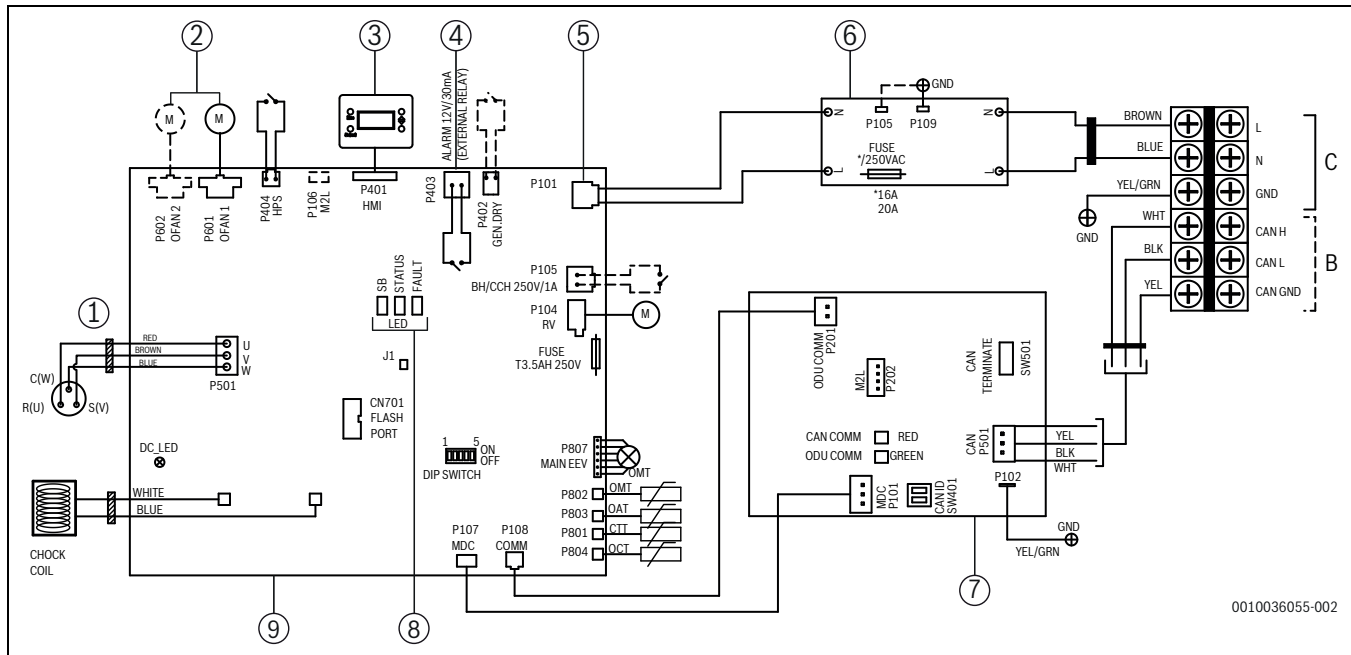


FIGYELMEZTETÉS

Áramütés veszélye!

Az elektromos alkatrészekon végzett munka során fennáll az áramütés veszélye.

- ▶ Ne végezzen elektromos szerelést miközben LED világít, és várjon legalább egy percet az áramtalanítás után.



27. ábra Kapcsolási rajz – kültéri egység, egy fázis, CS3400iAWS 6 OR-S, CS3400iAWS 8 OR-S és CS3400iAWS 10 OR-S

- [1] Kompresszor
- [2] Kültéri egység ventilátormotorja
- [3] ODU HMI – kültéri egység
- [4] Külső riasztó csatlakozója
- [5] Tápegység – alaplap
- [6] Vonali szűrő
- [7] CBI (kommunikációs nyomtatott áramkör – beltéri egység)
- [8] LED (működés/állapot/hiba)
- [9] Szabályozókészülék
- [B] Kommunikáció – beltéri egység
- [C] Tápegység – kültéri egység (230 V~, 50 Hz)
- [BLU] Kék
- [BRN] Barna
- [WHT] Fehér
- [YEL] Sárga
- [GRN] Zöld
- [MDC] Beltéri egység kommunikációs áramkörének egyenáramú tápellátási csatlakozója
- [BH] Alapfűtés
- [CCH] Forgattyúházfűtés
- [COMM] Kommunikáció
- [CTT] Kompresszor csúcshőmérséklete
- [EEV] Elektronikus expanziós szelep
- [GND] Földelés
- [HPS] Nagynyomás kapcsoló
- [M2L] Kiegészítő kommunikáció
- [OAT] Kültéri levegő hőmérséklete
- [OCT] Kültéri csőkígyó hőmérséklet
- [OMT] Kültéri csőkígyó-középhőmérséklet
- [RV] Irányváltó szelep
- [--] Választható

9.5 Hűtőközegre vonatkozó információk

Ez a készülék **fluortartalmú üvegházhatású gázokat** használ hűtőközeggként. A fluortartalmú üvegházhatású gázokról szóló 517/2014/EU rendelet szerinti hűtőközegre vonatkozó információkat a készülék használati utasításában találja.



Információ a szerelő számára: Ha hűtőközeget tölt fel, adja meg a hűtőközeg pótlólagos töltési mennyiségét és a hűtőközeg teljes töltési mennyiségét a kezelési útmutató „hűtőközegre vonatkozó információk” táblázatában.





Robert Bosch Kft.
Termotechnika Üzletág
1103 Budapest, Gyömrői út 104.

Info vonal: (06-1) 879-8690
Szerviz vonal (beüzemelés,
karbantartás, javítás): (06-1) 879-8690

További információ: www.bosch-climate.hu