

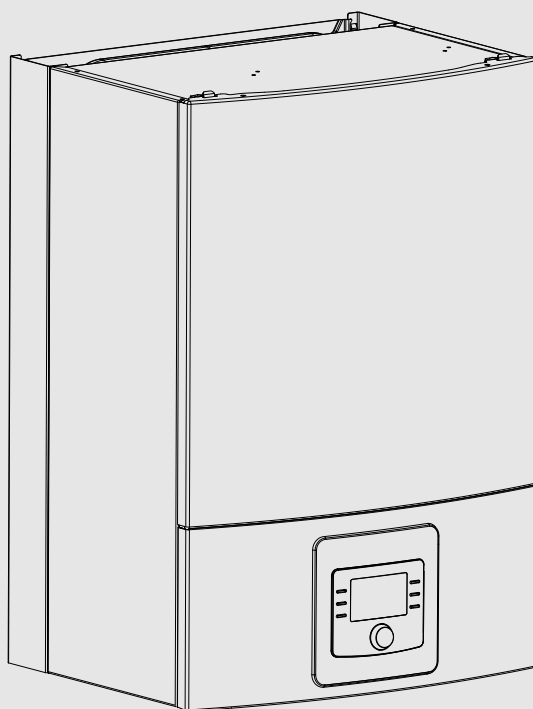


Szerelési útmutató

Beltéri egység levegő-víz hőszivattyúhoz

Compress 6000 AW AWB

AWB 5-9 | 13-17



Tartalomjegyzék

1 Szimbólumok magyarázata és biztonsági tudnivalók	3	8.12 A páratartalom szerelése	21
1.1 Szimbólum-magyarázatok	3	8.13 Szerelés úszómedencével	21
1.2 Általános biztonsági tudnivalók	3	8.14 IP-modul	22
2 Előírások	4	9 Környezetvédelem/Ártalmatlanítás	22
2.1 Vízhőszigetelés	4	9.1 Régi elektromos és elektronikus készülékek	22
3 Termékismertetés	4	10 Műszaki adatok	23
3.1 Szállítási terjedelem	4	10.1 Keverőszelepes beltéri egység külső rásegítő fűtőhöz – műszaki adatok	23
3.2 Információk a beltéri egységhez	5	10.2 Rendszer megoldások	23
3.3 Megfelelőségi nyilatkozat	5	10.2.1 Magyarázatok a rendszer megoldásokhoz	23
3.4 Adattábla	5	10.2.2 Bypass a fűtési rendszerhez	24
3.5 Termékáttekintés	5	10.2.3 Visszacsapó szelep a fűtőkörben	24
3.6 Méretek és minimális távolságok	6	10.2.4 Hőszivattyú beltéri egységgel, keverőszelepes külső kiegészítő fűtőkészülékkel és melegvíz-tárolóval	25
4 Szerelési előkészületek	6	10.2.5 Szimbólumok magyarázata	26
4.1 A beltéri egység szerelése	6	10.3 Kapcsolási rajz	27
4.2 A fűtési rendszer minimális térfogata és kivitele	6	10.3.1 Keverőszelepes beltéri egység külső kiegészítő fűtőkészülékhez – CAN-/EMS-BUS	27
5 Szerelés	7	10.3.2 Egyfázisú hőszivattyú és beltéri egység külső kiegészítő fűtéssel	28
5.1 Szállítás és tárolás	7	10.3.3 Háromfázisú hőszivattyú és beltéri egység külső kiegészítő fűtéssel	29
5.2 Kicsomagolás	7	10.3.4 Külső kiegészítő fűtőkészülékhez való keverőszelepes beltéri egység szerelőmoduljának kapcsolási rajza	30
5.3 Ellenőrző lista	7	10.3.5 Szerelőmodul kapcsolási rajza, indítás/leállítás külső kiegészítő fűtéssel	31
5.4 Csatlakozás	8	10.3.6 Szerelőmodul kapcsolási rajza, a külső kiegészítő fűtés riasztása	32
5.4.1 Csatlakoztassa a hőszivattyúra a beltéri egységet	8	10.3.7 Alternatív szerelés 3-járatú váltószelep	33
5.4.2 Csatlakoztatás külső kiegészítő fűtőkészülék és fűtési rendszerre	9	10.3.8 Hőmérséklet érzékelők mérési értékei	33
5.4.3 A kültéri egység, beltéri egység és a fűtési rendszer feltöltése	10	10.4 Üzembe helyezési jegyzőkönyv	34
5.4.4 Fűtőkör szivattyú (PC1)	11		
5.4.5 Szivattyú külső kiegészítő fűtőkészülékhez	11		
5.4.6 Elektromos csatlakoztatás	11		
6 Üzembe helyezés	16		
6.1 A kültéri egység, beltéri egység és a fűtési rendszer légtelenítése	16		
6.2 A fűtési rendszer üzemi nyomásának beállítása	17		
6.3 Hőszivattyú nélküli üzem (egyedi üzem)	17		
6.4 Funkcióteszt	17		
6.4.1 Üzemi hőmérsékletek	17		
7 Karbantartás	18		
7.1 Szennyfogósűrő	18		
7.2 Alkatrészek kicserélése	18		
8 A külön rendelhető tartozékok szerelése	19		
8.1 EMS-BUS kiegészítő tartozékokhoz	19		
8.2 Külső csatlakozók	19		
8.3 Biztonsági hőmérséklet határoló	19		
8.4 A melegvíz-tároló szerelése	19		
8.5 Melegvíz-tároló hőmérséklet-érzékelője TW1	20		
8.6 VW1 váltószelep	20		
8.7 Melegvíz-tároló, napkollektoros fűtés	20		
8.8 Helyiség szabályozó	20		
8.9 Több fűtőkör (keverőmodullal)	20		
8.10 Cirkulációs szivattyú PW2	20		
8.11 Szerelés nem kondenzálódó hűtési üzemm	21		

1 Szimbólumok magyarázata és biztonsági tudnivalók

1.1 Szimbólum-magyarázatok

Figyelmeztetések

A figyelmeztetésekből jelzőszavak jelölik a következmények fajtáját és súlyosságát, ha a veszély elhárítására vonatkozó intézkedések nem történnek meg.

A következő jelzőszavak vannak definiálva és kerülhetnek felhasználásra a jelen dokumentumban:



VESZÉLY:

VESZÉLY azt jelenti, hogy súlyos, akár életveszélyes személyi sérülések következhetnek be.



FIGYELMEZTETÉS:

FIGYELMEZTETÉS azt jelenti, hogy súlyos vagy életveszélyes személyi sérülések léphetnek fel.



VIGYÁZAT:

VIGYÁZAT – azt jelenti, hogy könnyű vagy közepesen súlyos személyi sérülések léphetnek fel.

ÉRTESÍTÉS:

ÉRTESÍTÉS – azt jelenti, hogy anyagi károk léphetnek fel.

Fontos információk



Az emberre vagy tárgyra vonatkozó, nem veszélyt jelző információkat a szöveg mellett látható tájékoztató szimbólum jelöli.

További szimbólumok

Szimbólum	Jelentés
▶	Teendő
→	Kereszthivatkozás a dokumentum más helyére
•	Felsorolás/listabejegyzés
–	Felsorolás/listabejegyzés (2. szint)

1. tábl.

1.2 Általános biztonsági tudnivalók

⚠ Tudnivalók a célcsoport számára

Ez a szerelési utasítás gáz- és vízszelőlő, valamint fűtés- és elektrotechnikai szakemberek számára készült. Minden, az utasításokban lévő előírást be kell tartani. Figyelmen kívül hagyásuk anyagi károkhoz és/vagy személyi sérülésekhez vagy akár életveszélyhez is vezethet.

- ▶ A szerelés előtt olvassa el a szerelési utasításokat (hőtermelő, fűtésszabályozó stb.).
- ▶ Vegye figyelembe a biztonsági tudnivalókat és a figyelmeztetéseket.

- ▶ Vegye figyelembe a nemzeti és regionális előírásokat, műszaki szabályokat és irányelveket.
- ▶ Dokumentálja az elvégzett munkákat.

⚠ Rendeltetésszerű használat

Ez a termék lakóépületekben lévő, zárt fűtési rendszerekben történő használatra készült.

Minden más használat nem rendeltetésszerű használatnak minősül. Az esetleg ebből eredő károk nem tartoznak a felelősség hatálya alá.

⚠ Szerelés, üzembe helyezés és szerviz

A terméket csak engedéllyel rendelkező szakembernek szabad szerelnie, üzembe helyezni és karbantartania.

- ▶ Csak eredeti pótalkatrészeket használjon.

⚠ Elektromos szerelési munkák

Az elektromos munkákat csak elektromos szerelésre feljogosított szakembereknek szabad végezniük.

Elektromos szerelési munkák megkezdése előtti teendők:

- ▶ A hálózati feszültség minden pólusát megszakítva áramtalanítsa a berendezést, és biztosítsa visszakapcsolás ellen.
- ▶ Győződjön meg a feszültségmentességről.
- ▶ Vegye figyelembe a berendezés további részeinek csatlakoztatási rajzait is.

⚠ Átadás az üzemeltetőnek

Átadásakor ismertesse a fűtési rendszer kezelését és üzemi feltételeit az üzemeltetővel.

- ▶ Magyarázza el a kezelést – a biztonság szempontjából fontos tevékenységekkel különösen behatóan foglalkozzon.
- ▶ Figyelmeztessen arra, hogy az átépítést és a javítást csak engedéllyel rendelkező szakállalatnak szabad végeznie.
- ▶ Figyelmeztessen a biztonságos és környezetbarát működés szempontjából fontos ellenőrzésre és karbantartásra.
- ▶ Adja át a megőrzésre az üzemeltetőnek a szerelési és kezelési utasítást.

2 Előírások

Ez az eredeti útmutató fordítása. A gyártó jóváhagyása nélkül nem szabad fordításokat készíteni.

Tartsa be a következő irányelveket és előírásokat:

- Az illetékes áramellátó vállalat helyi rendelkezései és előírásai, valamint a hozzájuk tartozó különleges szabályok
- Nemzeti építési előírások
- **F-gáz rendelet**
- **EN 50160** (közéltű hálózatokon szolgáltatott villamos energia feszültségjellemzői)
- **EN 12828** (fűtési rendszerek épületekben – melegvízes fűtési rendszerek tervezése)
- **EN 1717** (az ivóvíz szennyezés elleni védelme vízellátó rendszerekben)

2.1 Vízhinőség

Vízhinőség a fűtési rendszerben

A hőszivattyúk alacsonyabb hőmérsékleteken működnek, mint a többi fűtési rendszer, amiért is a termikus gáztalanítás kevésbé hatékony, és a megmaradó oxigéntartalom mindig nagyobb, mint az elektromos/olaj-/

gázfűtésekénél. Emiatt a fűtési rendszer agresszív víz esetén hajlamosabb a korrózióra.

Azokban a fűtési rendszerekben, amelyeket rendszeresen után kell tölteni vagy amelyeknél a kivett fűtővízminták nem átlátszóak, a hőszivattyú szerelése előtt megfelelő intézkedéseket kell tenni, pl. a magnetitszűrők utólagos beszerelésével és légtelenítéssel.

A hőszivattyú védelméhez adott esetben hőcserélőre van szükség akkor, ha a megadott határértékeket nem lehet elérni.

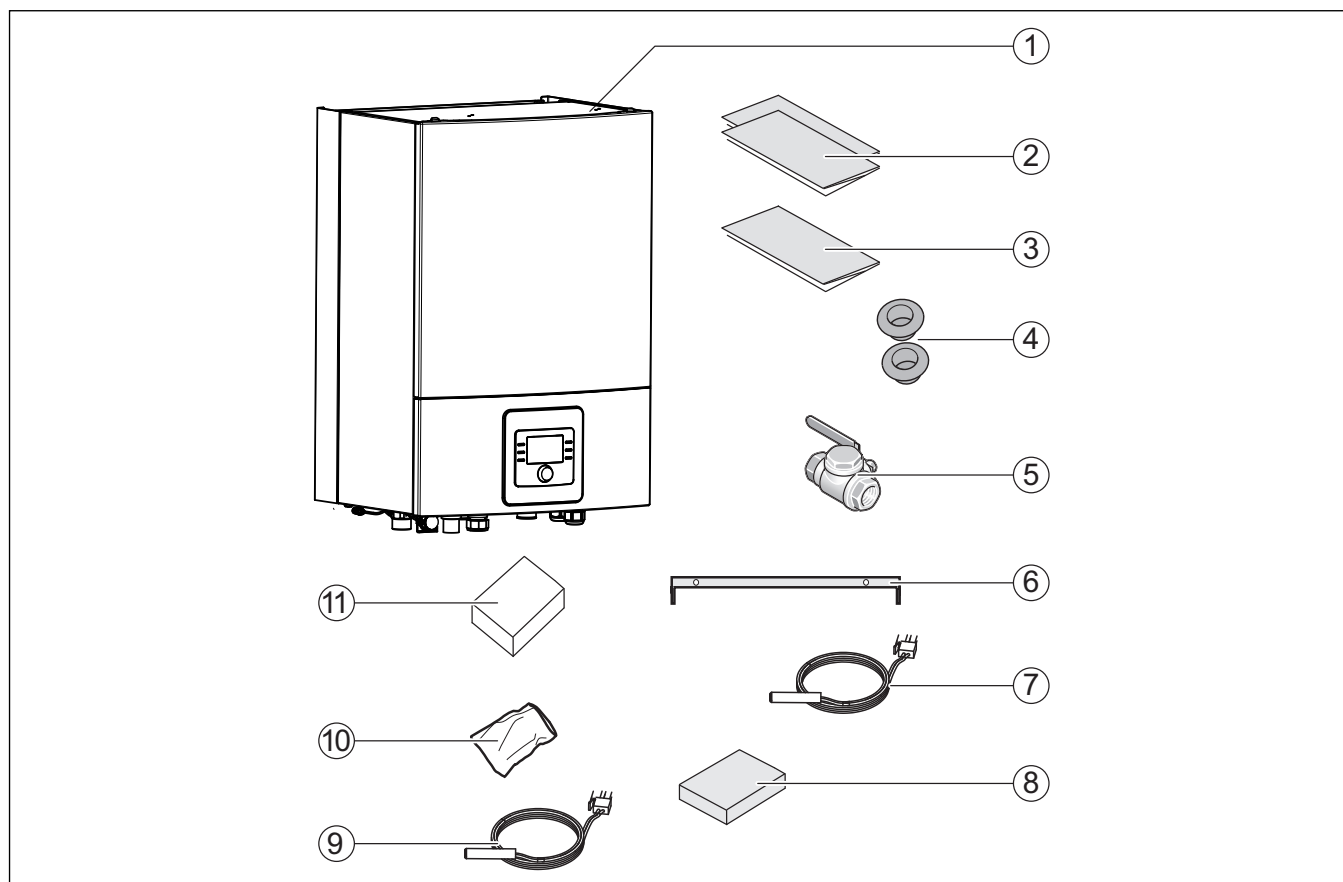
Kizárólag a pH-érték növelésére szolgáló adalékokat használjon, és tartsa tisztán a vizet.

Vízhinőség	Határértékek a fűtési rendszer számára
Keménység	<3 °dH
Oxigén-tartalom	<1 mg/l
Széndioxid, CO ₂	<1 mg/l
Kloridionok, Cl ⁻	<250 mg/l
Szulfát, SO ₄	<100 mg/l
Vezetőképesség	<350 µS/cm
pH	7,5 – 9

2. tábl. Vízhinőség a fűtési rendszerben

3 Termékismertetés

3.1 Szállítási terjedelem



1. ábra Szállítási terjedelem

- | | |
|--|--|
| [1] Beltéri egység | [7] Előremenőhőmérséklet-érzékelő |
| [2] Szerelési útmutató | [8] Doboz csatlakozókapcsokkal a szerelőmodulhoz |
| [3] Útmutató a falra történő szereléshez | [9] Melegvíz hőmérséklet érzékelő |
| [4] Kábelátvezetők | [10] Csavarok tasakban |
| [5] Szennyfogószűrő szitával | [11] Külső hőmérséklet érzékelő |
| [6] Felfüggesztősín | |

3.2 Információk a beltéri egységhez

Az AWB beltéri egységek házban történő felállításra és szabadban felállított Compress 6000 AW hőszivattyúkhöz való csatlakoztatásra készültek.

Lehetséges kombinációk:

AWB	Compress 6000 AW
5-9	5
5-9	7
5-9	9
13-17	13
13-17	17

3. tábl. Kombinációs lehetőségek

3.3 Megfelelőségi nyilatkozat



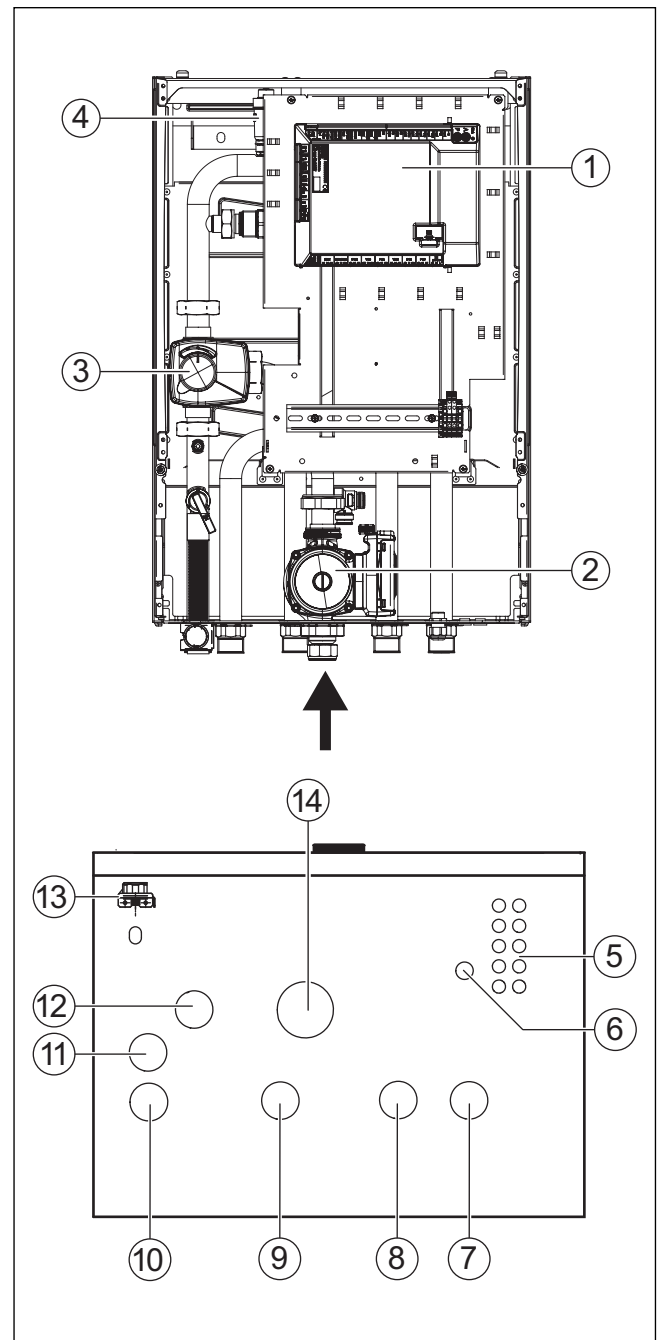
Ez a termék felépítését, üzemi viselkedését tekintve megfelel a rá vonatkozó európai irányelveknek, valamint a kiegészítő nemzeti követelményeknek. A megfelelőséget a CE jelölés igazolja.

A termék megfelelőségi nyilatkozata igényelhető. Ennek érdekében forduljon a kezelési útmutató hátoldalán található címhez.

3.4 Adattábla

A beltéri egység adattáblája a modul kapcsolódobozán, az első burkolatfedél mögött található. A tábla a készülék teljesítményére, a cikkszámára és a sorozatszámára, valamint a gyártási dátumára vonatkozó adatokat tartalmazza.

3.5 Termékáttekintés



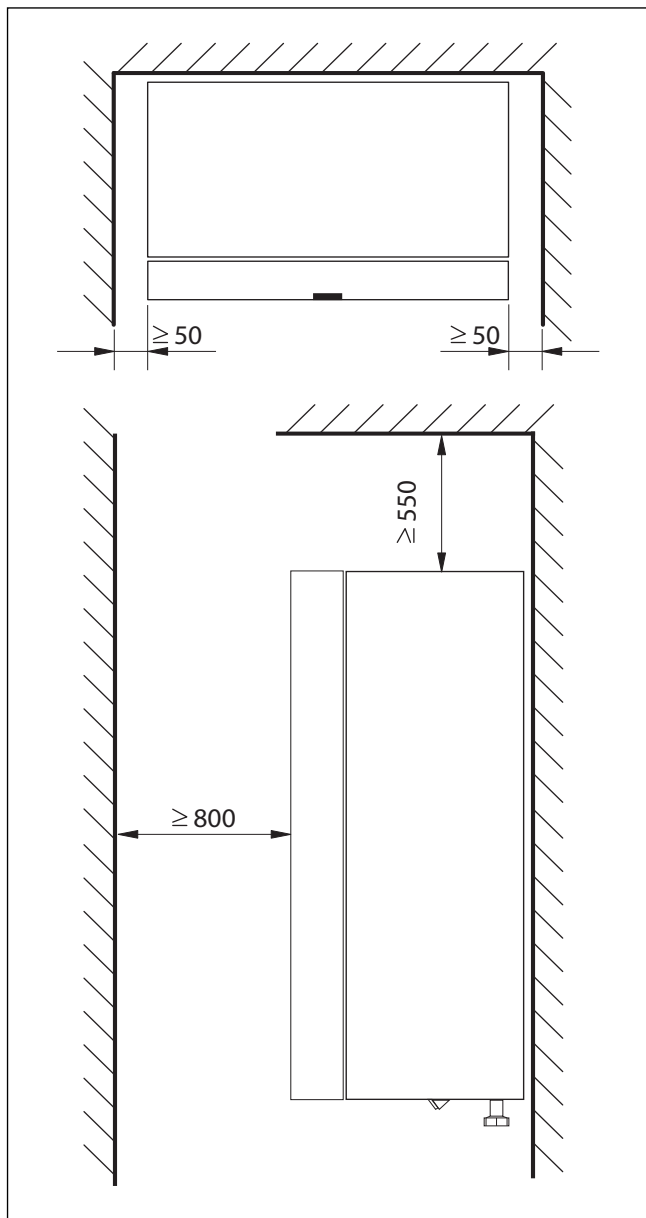
2. ábra A külső rásegítő fűtőhöz keverőszeleppel rendelkező beltéri egység alkatrészei és csőcsatlakozásai

- [1] Nyomatott áramkörös kártya
- [2] Keringető szivattyú
- [3] Keverőszelep
- [4] Automatikus légtelenítő (VL1)
- [5] Kábelátvezetés érzékelőhöz, CAN-BUS-hoz és EMS-BUS-hoz
- [6] Kábelátvezetés elektromos csatlakozáshoz
- [7] Hőközlő folyadék bemenete a hőszivattyútól
- [8] Visszatérő a kiegészítő fűtőfűtőkészülék felé
- [9] Előremenő a fűtési rendszer felé
- [10] A fűtési rendszerhez jövő előremenő
- [11] A biztonsági szelep lefolyója
- [12] Hőközlő folyadék kimenet a hőszivattyúhoz
- [13] Nyomásmérő
- [14] Visszatérő a fűtési rendszertől

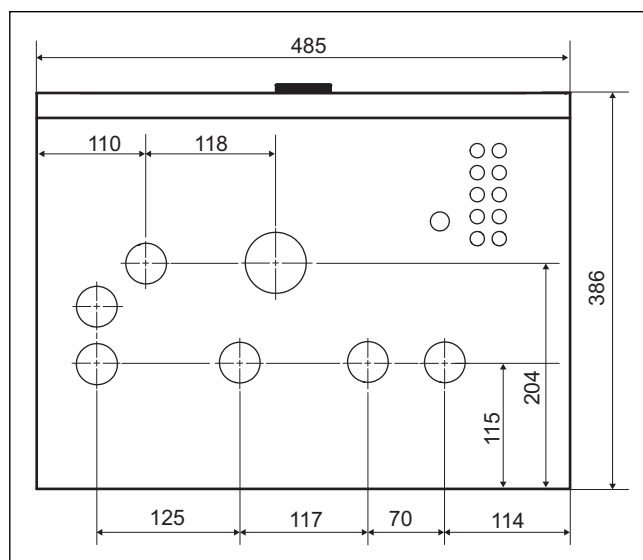
3.6 Méretek és minimális távolságok



A beltéri egységet kellően magasra szerelje fel ahhoz, hogy a kezelőegységet kényelmesen lehessen kezelni. Ezenkívül a csővezetékeket és a beltéri egység alatti csatlakozókat is vegye figyelembe.



3. ábra A legkisebb távolság (mm)



4. ábra Méretek és csatlakozások

4 Szerelési előkészületek



A szennyfogósűrőt a fűtési rendszer visszatérőjébe kell vízszintesen beszerelni. Vegye figyelembe a szűrő áramlási irányát.



A beltéri egységben lévő biztonsági szelep lefolyócsövét fagytól védettél kell szerelni, és egy lefolyóban láthatóan végződve kell vezetni.

- ▶ A fűtési rendszer és a hideg víz/meleg víz épületben lévő csatlakozócsöveit fektesse egészen a beltéri egység telepítési helyéig.

4.1 A beltéri egység szerelése

- A beltéri egység az épületen belülrre kerül. A hőszivattyú és a beltéri egység között lévő csővezetékeknek a lehető legrövidebbeknek kell lenniük. Hőszigetelt csöveket használjon.
- A beltéri egység felállítási helyiségének lefolyóval kell rendelkeznie.

4.2 A fűtési rendszer minimális térfogata és kivitele



A hőszivattyú működésének biztosítása és a túlságosan sok indítási/leállítási ciklus, a nem teljes leolvasztás és a szükségtelen riasztások elkerülése érdekében a rendszerben elegendő energiamennyiséget kell tudni eltárolni. Ez az energia egyrészt a fűtési rendszer vízmennyiségében, másrészt a rendszerkomponensekben (fűtőtestek), valamint a betonpadlóban (padlófűtés) lesz eltárolva.

Mivel a különféle hőszivattyú-telepítésekkel és fűtési rendszerekkel szemben támasztott követelmények erősen változékonyak, általában nem adható meg literben a minimális víztérfogat. Ehelyett akkor tekinthető elegendőnek a rendszertérfogat, ha bizonyos feltételek teljesülnek.

Padlófűtés puffertároló nélkül

A legnagyobb helyiségben (a referencialhelyiségben) helyiségtermostátok helyett helyiség szabályozót kell felszerelni. A kis padlófelületek azt okozhatják, hogy a leolvasztási folyamat zárófázisában aktiválódik a rásegítő fűtő.

- Az 5 – 9 jelű hőszivattyúhoz $\geq 6 \text{ m}^2$ vagy annál nagyobb padlófelületre van szükség.
- A 13 – 17 jelű hőszivattyúhoz $\geq 22 \text{ m}^2$ vagy annál nagyobb padlófelületre van szükség.

A maximális energiamegtakarítás és a rásegítő fűtő működésének elkerüléséhez a következő konfigurációt javasoljuk:

- Az 5 – 9 jelű hőszivattyúhoz $\geq 30 \text{ m}^2$ vagy annál nagyobb padlófelület.
- A 13 – 17 jelű hőszivattyúhoz $\geq 100 \text{ m}^2$ vagy annál nagyobb padlófelület.

Fűtőkörös rendszer keverőselep és puffertároló nélkül

Ha a rendszerben csak kevés fűtőttest van, akkor fennáll annak a lehetősége, hogy a leolvasztási folyamat zárófázisában aktiválódik a rásegítő fűtő. A fűtőttest termostát fejeknek teljesen nyitva kell lenniük.

- Az 5 – 9 jelű hőszivattyúhoz ≥ 1 db vagy annál több 500 W-os fűtőttestre van szükség.
- A 13 – 17 jelű hőszivattyúhoz ≥ 4 db vagy annál több kb. 500 W-os fűtőttestre van szükség.

A maximális energiamegtakarítás és a rásegítő fűtő működésének elkerüléséhez a következő konfigurációt javasoljuk:

- Az 5 – 9 jelű hőszivattyúhoz ≥ 4 db vagy annál több 500 W-os fűtőttestre van szükség.

Padlófűtést és fűtőttesteket tartalmazó fűtési rendszer elválasztott fűtőkörökben puffertároló nélkül

A legnagyobb helyiségben (a referencialhelyiségben) helyiségtermostátok helyett helyiség szabályozót kell felszerelni. A kis padlófelületek vagy a kevés fűtőttest a rendszerben azt okozhatja, hogy a leolvasztási folyamat zárófázisában aktiválódik a rásegítő fűtő.

- Az 5 – 9 jelű hőszivattyúhoz ≥ 1 db vagy annál több 500 W-os fűtőttestre van szükség.
- A 13 – 17 jelű hőszivattyúhoz ≥ 4 db vagy annál több kb. 500 W-os fűtőttestre van szükség.

A padlófűtő körnél nincs szükség minimális padlófelület betartására, de a rásegítő fűtő bekapcsolásának elkerüléséhez és az optimális energiamegtakarítás eléréséhez további fűtési termostátfejeknek vagy több padlófűtőselepeknek kell legalább részben nyitva lennie.

Csak keverőselepes fűtőkörök

Azokban a fűtési rendszerekben, amelyek csak keverőselepes fűtőkörökből állnak, feltétlenül szükség van puffertárolóra.

- 5 – 9 jelű hőszivattyúhoz szükséges térfogat = ≥ 50 liter.
- 13 – 17 jelű hőszivattyúhoz szükséges térfogat = ≥ 100 liter.

Csak klíma konvektorok (Fan-coil)

Annak megakadályozására, hogy a leolvasztási folyamat zárófázisában bekapcsoljon a rásegítő fűtő, ≥ 10 l vagy annál nagyobb térfogatú puffertárolóra van szükség.

5 Szerelés

5.1 Szállítás és tárolás

A beltéri egységet mindig függőleges helyzetben kell szállítani és tárolni. Azonban szükség esetén átmenetileg kissé megbillenthető.

A beltéri egységet -10 °C alatti hőmérsékleteken ne szállítsa vagy ne tárolja.

5.2 Kicsomagolás

- ▶ Távolítsa el a csomagolást a rajta lévő útmutatónak megfelelően.
- ▶ Vegye ki a mellékelt tartozékokat.
- ▶ Ellenőrizze a szállítási terjedelmet.

5.3 Ellenőrző lista



Minden egyes telepítés és szerelés egyedileg különbözik. A következő ellenőrző lista az ajánlott

1. Szerelje fel a beltéri egység lefolyótömlőjét.
2. Csatlakoztassa a hőszivattyúra a beltéri egységet.
3. Szerelje fel a szennyfogókeszűrőt a rendszermegoldásnak megfelelően.
4. Csatlakoztassa a beltéri egységet a fűtési rendszerre.
5. Szerelje fel a külsőhőmérséklet-érzékelőt és szükség esetén a helyiség szabályozót.
6. Csatlakoztassa a CAN-BUS-vezetékét a hőszivattyúra és a beltéri egységre.
7. Szerelje fel az esetleges kiegészítő tartozékokat (szolármodult, úszómedence-modult stb.).
8. Szükség esetén csatlakoztassa a tartozékokra az EMS-BUS-vezetékét.
9. Töltse fel és légtelenítse a melegvíz-tárolót, ha az rendelkezésre áll.
10. Töltse fel és légtelenítse a fűtést.
11. Végezze el a rendszer elektromos csatlakoztatását.
12. Helyezze üzembe a fűtési rendszert. Ehhez végezze el a kezelőegységgel a szükséges beállításokat (\rightarrow a kezelőegység útmutatója).
13. Az üzembe helyezés után légtelenítse a teljes fűtési rendszert.
14. Győződjön meg róla, hogy minden érzékelő elfogadható értékeket mutat.
15. Ellenőrizze és tisztítsa meg a szűrőt.
16. A működés elindítása után ellenőrizze a fűtési rendszer működésmódját (\rightarrow a kezelőegység szerelési útmutatói).

5.4 Csatlakozás

5.4.1 Csatlakoztassa a hőszivattyúra a beltéri egységet

ÉRTESÍTÉS:

Berendezéskárok a csővezetékben lévő maradványok miatt!

Szilárd anyagok, fém-műanyag forgácsok, kenderkóc- és menet-tömítő maradékok és hasonló anyagok beszorulhatnak a szivattyúban, szelepekben és a hőcserélőkben.

- ▶ Kerülje idegen testeknek a csőrendszerbe való bekerülését.
- ▶ Csővezeték és -összekötőket ne helyezze le közvetlenül a padlóra.
- ▶ Sorjátlanításakor gondoskodjon róla, hogy ne maradjanak forgácsok a csőben.
- ▶ A hőszivattyú és a beltéri egység csatlakoztatása előtt mossa át a csővezetékrendszert az idegen testek eltávolítása céljából.

ÉRTESÍTÉS:

Anyagi károk fagyhatás miatt!

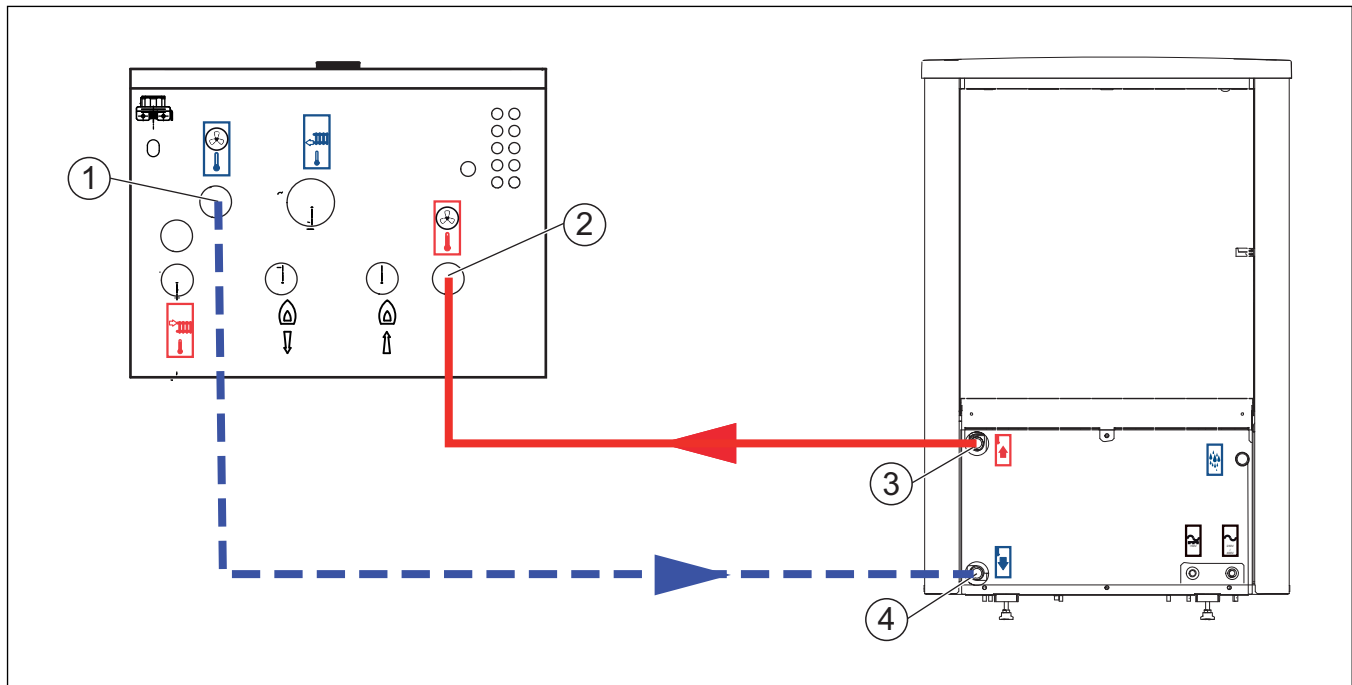
Áramkimaradás esetén a csővezetékben befagyhat a víz.

- ▶ A szabadban lévő csővezetékhez legalább 19 mm vastag szigetelést használjon.
- ▶ Az épületekben lévő csővezetékhez legalább 12 mm vastag szigetelést használjon. Ez a biztonságos, hatékony melegvízes üzem szempontjából is fontos.

Minden hőtovábbító vezeték az érvényes előírásoknak megfelelően alkalmas hőszigeteléssel kell ellátni.

Hűtő üzemmód esetén minden csatlakozónak és vezetéknek az érvényes szabványok szerinti szigeteléssel kell rendelkeznie, hogy a kondenzáció megelőzhető legyen.

- ▶ A csővezeték a hőszivattyú útmutatója szerint kell méretezni.
- ▶ Csatlakoztassa a hőszivattyútól jövő előremenő vezeték a hőközlő folyadék bemenetére.
- ▶ Csatlakoztassa a hőszivattyúba menő visszatérő vezeték a hőközlő folyadék kimenetére.



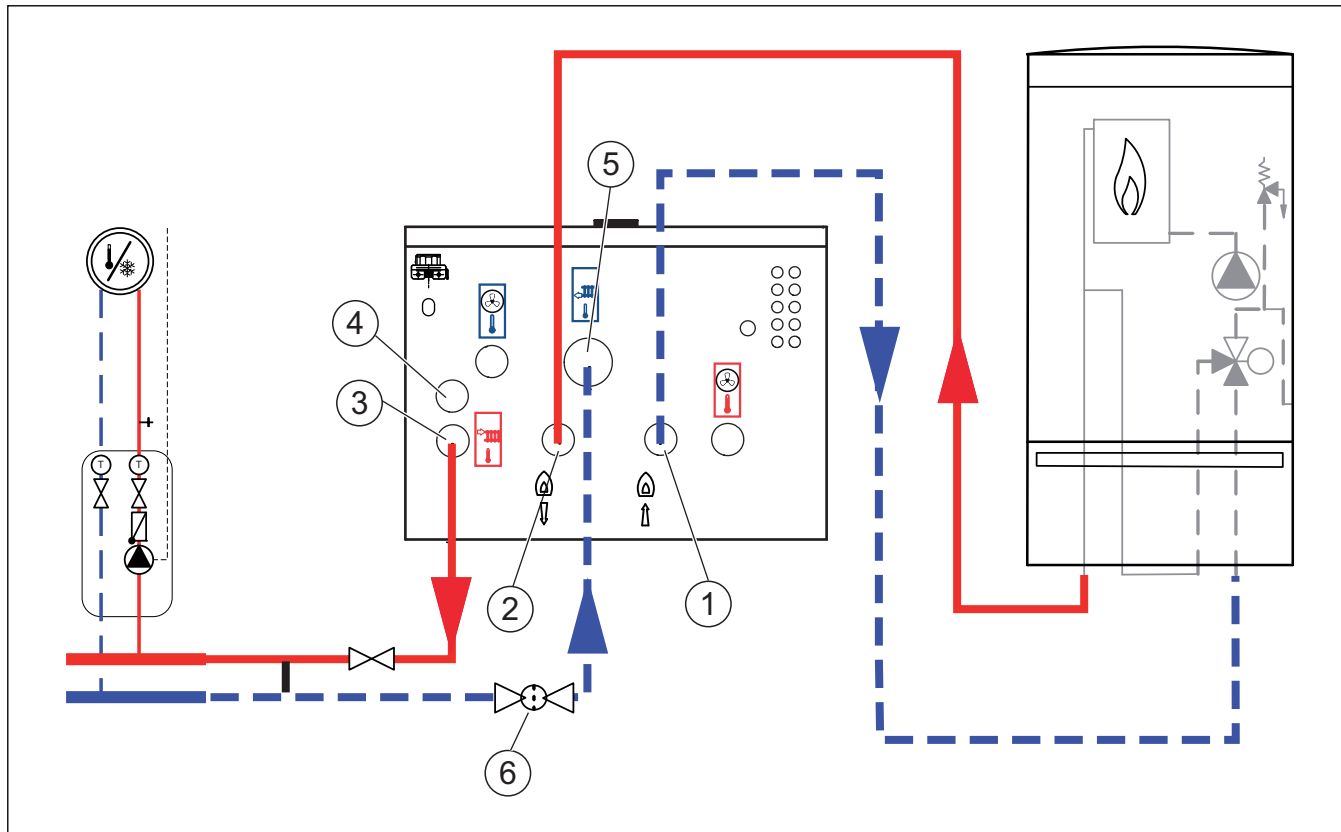
5. ábra A beltéri egység csatlakoztatása a hőszivattyúhoz

- [1] Hőközlő folyadék kimenet (a hőszivattyúhoz)
- [2] Hőközlő folyadék bemenete (a hőszivattyútól)
- [3] Előremenő a hőszivattyútól
- [4] Visszatérő a hőszivattyúhoz

5.4.2 Csatlakoztatás külső kiegészítő fűőkészülék és fűtési rendszerre

A beltéri egységre a következő csatlakoztatásokat kell elvégezni:

1. A lefolyótömlőt vezesse lefelé egy fagymentes lefolyóba.
2. Csatlakoztassa a külső kiegészítő fűőkészülékhez menő vezetékét.
3. Csatlakoztassa a külső kiegészítő fűőkészüléktől jövő vezetékét.
4. Csatlakoztassa a fűtési rendszerhez menő előremenőt.
5. Csatlakoztassa a fűtési rendszertől jövő visszatérőt.



6. ábra Külső rásegítő fűtőhöz való keverőszelepes beltéri egység csatlakoztatása a fűtési rendszerre és a ítő fűtőre

- [1] Visszatérő a kiegészítő fűtőhöz
- [2] Előremenő a rásegítő fűtőtől
- [3] A fűtési rendszerhez jövő előremenő
- [4] A biztonsági szelep lefolyója
- [5] Visszatérő a fűtési rendszerből
- [6] Szennyfogósűrő

5.4.3 A kültéri egység, beltéri egység és a fűtési rendszer feltöltése

ÉRTESÍTÉS:

Rendszerkárok a víz nélküli rendszer bekapcsolásakor.

A rendszer víz nélküli bekapcsolása rendszerkárokhoz vezethet.

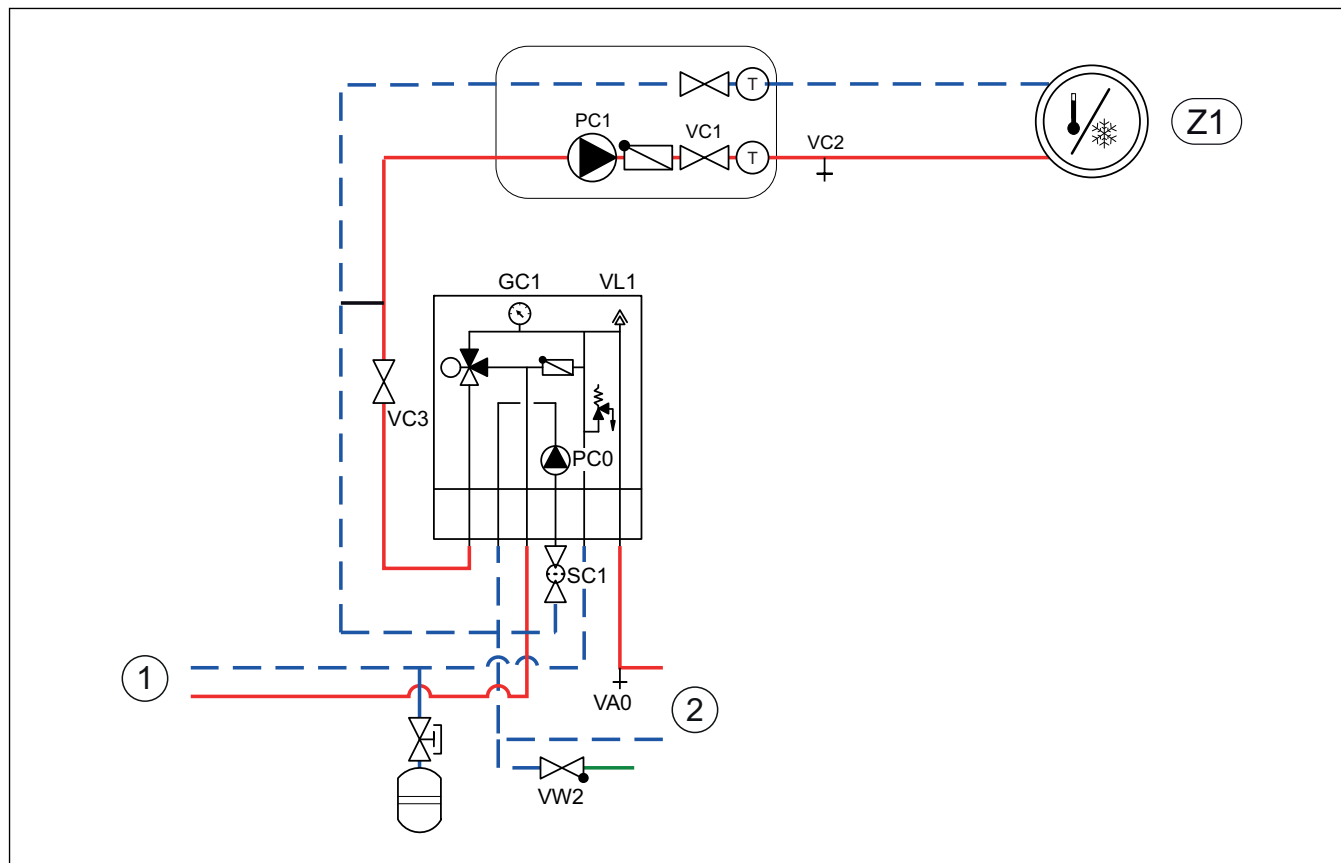
- ▶ A fűtési rendszer bekapcsolása előtt a melegvíz-tárolót és a fűtési rendszert tölts fel és állítsa be a helyes nyomást.



A fűtési rendszert légtelenítse más légtelenítési pontokon (pl. radiátorok) keresztül is.



Mindig egy kissé magasabb nyomást kell beállítani, mint az előírt nyomás; így adódik egy bizonyos mozgástér, amikor emelkedő hőmérséklet esetén a fűtővízben oldódó levegő VL1 légtelenítése megtörténik.



7. ábra Külső kiegészítő fűtővel rendelkező beltéri egység és fűtési rendszer

[Z1] Fűtési rendszer (keverőszelep nélkül)

[1] Külső kiegészítő fűtőkészülék

[2] Hőszivattyú

1. Áramtalanítsa a hőszivattyút és beltéri egységet.
2. Aktiválja az automatikus légtelenítést a VL1-en. Ehhez csavarja ki néhány fordulattal a csavart anélkül, hogy teljesen kivenné.
3. Zárja el a fűtési rendszerhez menő szelepeket, az SC1 és VC3 szennyfogósűrőt.
4. Csatlakoztasson egy tömlőt a VC0ra, a másik végét pedig vezesse egy lefolyóba. Nyissa ki a VC0 ürítőszelepet.
5. Nyissa ki a VW2 légtelenítő szelepet, és töltsön vizet a hőszivattyúhoz vezető csőbe.
6. Folytassa a töltési folyamatot mindaddig, amíg a lefolyónál víz nem lép ki a tömlőből.
7. Zárja el a VC0 leeresztőszelepet és a VW2 töltőszelepet.
8. Helyezze át a tömlőt a fűtési rendszer VC2 leeresztő szelepeére.
9. Nyissa ki a VC3 szelepet, a VC2 leeresztő szelepet és a VW2 töltőszelepet, és tölts fel a fűtési rendszert.
10. Folytassa a töltési folyamatot mindaddig, amíg a lefolyónál már csak víz lép ki a tömlőből.
11. Zárja el a VC2 ürítőszelepet.
12. A hozzá tartozó útmutatónak megfelelően gondosan légtelenítse a külső kiegészítő fűtőkészüléke.
13. Nyissa ki az SC1 szennyfogósűrőt és tölts fel addig, hogy a GC1 nyomásmérő 2 bar-t jelezzon.
14. Zárja el a VW2 töltőszelepet.
15. Távolítsa el a VC2-ről a tömlőt.

5.4.4 Fűtőköri szivattyú (PC1)



A fűtési rendszer konfigurációjától függően szükség van egy fűtési szivattyúra, amelyet az átfolyással és a nyomásvesztéssel szemben támasztott követelményeknek megfelelően kell kiválasztani.



A PC1 szivattyút mindig az elektromos kapcsolási rajznak megfelelően kell a beltéri egység szerelőmoduljára csatlakoztatni.



Maximális terhelés a PC1 szivattyú relékimenetén: 2 A, $\cos\varphi > 0,4$.
Nagyobb terhelés esetén be kell szerelni egy közbenső relét.

5.4.5 Szivattyú külső kiegészítő fűtőkészülékhez

Beépített szivattyú nélküli külső kiegészítő fűtőkészülék esetén fel kell szerelni egy külső szivattyút.

Ezen szivattyú vezérlésére vonatkozó információkért forduljon a a külső kiegészítő fűtőkészülék gyártójához.

5.4.6 Elektromos csatlakoztatás

ÉRTESÍTÉS:

Hibás működés zavarok miatt!

Egy kommunikációs vezeték közelében lévő erősáramú vezetékek (230/400 V) működési zavarokat idézhetnek elő a hőszivattyúban.

- ▶ Érzékelőkábelt, EMS-BUS-vezetékét és árnyékolt CAN-BUS-vezetékét a hálózati kábelektől elválasztva kell lefektetni. Minimális távolság 100 mm. A buszvezeték érzékelőkábelekkkel közös fektetése megengedett.



Az EMS-BUS és a CAN-BUS nem fér össze egymással.

- ▶ Az EMS-BUS-egységeket és a CAN-BUS-egységeket ne csatlakoztassa együtt.



A készülék feszültségellátását biztonságos módon meg kell tudni szakítani.

- ▶ Szereljen fel egy külön biztonsági kapcsolót, amely kompletten árammentes állapotra kapcsolja a beltéri egységet. Külön-külön történő feszültségellátás esetén minden egyes tápvezetékhez egy külön biztonsági kapcsolót szükséges.

- ▶ A vezeték-keresztmetszeteket és a kábeltípusokat a mindenkori biztosításnak és fektetési módnak megfelelően válassza ki.
- ▶ Szerelje fel a mellékelt csatlakozókapcsokat a szerelőlapra.
- ▶ Csatlakoztassa az egységet a kapcsolási rajz szerint. A csatlakozókábelre további fogyasztókat csatlakoztatni nem szabad.
- ▶ A vezérlőkártya kicserélésekor ügyeljen a színkódolásra.

A hőmérséklet érzékelők vezetékének meghosszabbításához a következő vezető-keresztmetszeteket használja:

- 20 m kábelhosszig: 0,75 - 1,50 mm²
- 30 m kábelhosszig: 1,0 - 1,50 mm²

CAN-BUS

ÉRTESÍTÉS:

Berendezésvizsgálat a 12 V-os és a CAN-BUS csatlakozók felcserélése esetén!

A kommunikációs kapcsolókörök nem 12 V állandó feszültségre készültek.

- ▶ Gondoskodjon róla, hogy a kábelek a modulok megfelelő módon megjelölt csatlakozóira legyenek csatlakoztatva.



A CAN-BUS-ra csatlakoztatandó tartozékok (pl. teljesítménykorlátozót) a beltéri egységben lévő szerelőmodul-kártyán a hőszivattyúhoz tartozó CAN-BUS-csatlakozóval párhuzamosan kell bekötni. A külön rendelhető tartozékok más a CAN-BUS-ra sorba csatlakoztatott egységekhez is csatlakoztathatók.

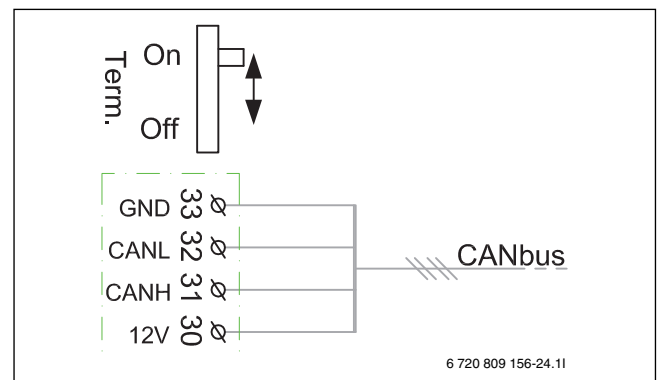
A hőszivattyú és a beltéri egység kommunikációs vezetékén, a CAN-BUS-on keresztül van összekötve egymással.

Az egységen kívüli hosszabbító-kábelként egy LIYCY-kábel (TP) 2 x 2 x 0,75 (vagy ezzel egyenértékű) alkalmas. Alternatív lehetőségként alkalmas a szabadban történő használatra engedélyezett, minimum 0,75 mm² keresztmetszetű Twisted-Pair kábel is. Az árnyékolást csak az egyik oldalon (a beltéri egységnél) kell a házhoz földelni.

A megengedett maximális vezeték hossz 30 m.

Az összekötés négy érrel történik, amelyeken keresztül a 12 V-os ellátás is csatlakoztatva van. A modulon meg vannak jelölve a 12 V-os csatlakozók és a CAN-BUS-csatlakozók.

A **"Term" átkapcsoló** a CAN-BUS-hurkok kezdetét és végét jelöli. Ügyeljen arra, hogy a helyes modul legyen végpontként meghatározva, a többi pedig ne legyen.



8. ábra CAN-BUS-végpont megadása

- On CAN-BUS befejezve
- Off CAN-BUS nincs befejezve

Hőmérséklet érzékelők felszerelése

A gyári beállításban a szabályzó automatikusan szabályozza az előremenő hőmérsékletet a külső hőmérséklet függvényében. A nagyobb kényelem érdekében egy hőmérséklet szabályozó is felszerelhető.

T0 előremenő hőmérséklet érzékelő

Az érzékelő a szállítási terjedelem része.

- ▶ Szerelje fel az érzékelőt 1–2 méterrel a váltószelep mögé vagy a puffertárolóra, ill. a hidraulikus váltóra, ha az rendelkezésre áll.
- ▶ Csatlakoztassa a helyiség szabályozó melegvíz hőmérséklet érzékelőt a kapcsolódobozban a T0 kapocsra.

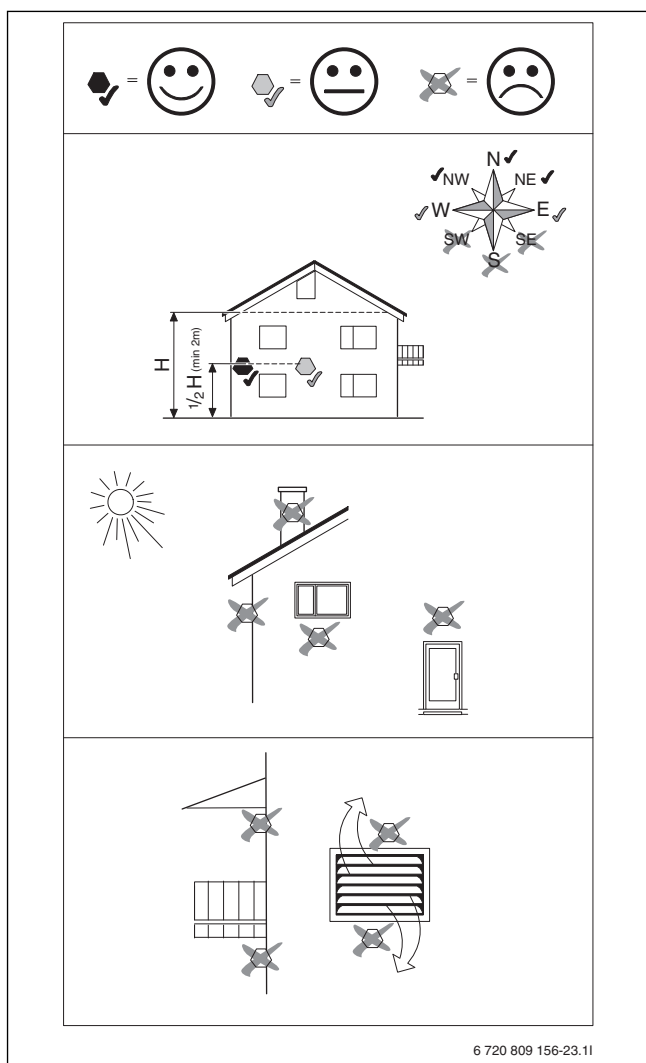
Külső hőmérséklet érzékelő T1



Ha a hőmérséklet érzékelőnek a szabadban lévő hossza 15 m-nél több, akkor árnyékolt kábelt használjon. Az árnyékolt kábelt a beltéri egységben le kell földelni. Az árnyékolt kábel maximális hossza 50 m.

A szabadban vezetett hőmérséklet érzékelő kábelnek legalább a következő követelményeket kell teljesítenie:

- Kábelátmérő: 0,5 mm²
- Ellenállás: max. 50 Ohm/km
- Vezetők száma: 2
- ▶ Az érzékelőt a ház leghidegebb oldalán (normál esetben az északi oldalon) kell felszerelni. Az érzékelőt védeni kell a közvetlen napsugárzás, huzat stb. ellen. Ne szerelje közvetlenül a tető alá az érzékelőt.
- ▶ Csatlakoztassa a T1 külsőhőmérséklet-érzékelőt a szerelőmodulon a T1 kapcsolóra.



9. ábra Külsőhőmérséklet-érzékelő elhelyezése

Külső csatlakozók

ÉRTESÍTÉS:

Anyagi károk hibás csatlakoztatás miatt!

Helytelen feszültségre vagy áramerősségre történő csatlakoztatás miatt előfordulhat elektromos komponensek károsodása.

- ▶ A hőszivattyú külső csatlakozóira csak olyan eszközöket szabad csatlakoztatni, amelyek 5 V-os és 1 mA-es üzemre alkalmasak.
- ▶ Ha közbenső relékre van szükség, akkor kizárólag aranyérintkezős reléket használjon.

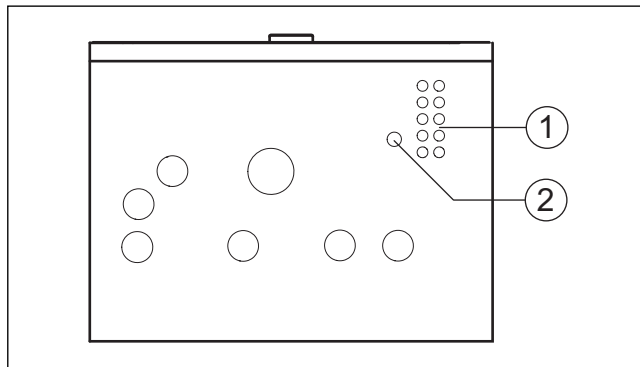
A külső bemenetek a vezérlőkészülék egyes funkcióinak távvezérléséhez használhatók.

A külső bemeneteken keresztül aktiválható funkciók ismertetése a vezérlőkészülék útmutatóiban található.

A külső bemenet egy kézikapcsolóra vagy egy 5 V-os relé-kimenetű vezérlőkészülékre lesz csatlakoztatva.

Beltéri egység csatlakoztatása

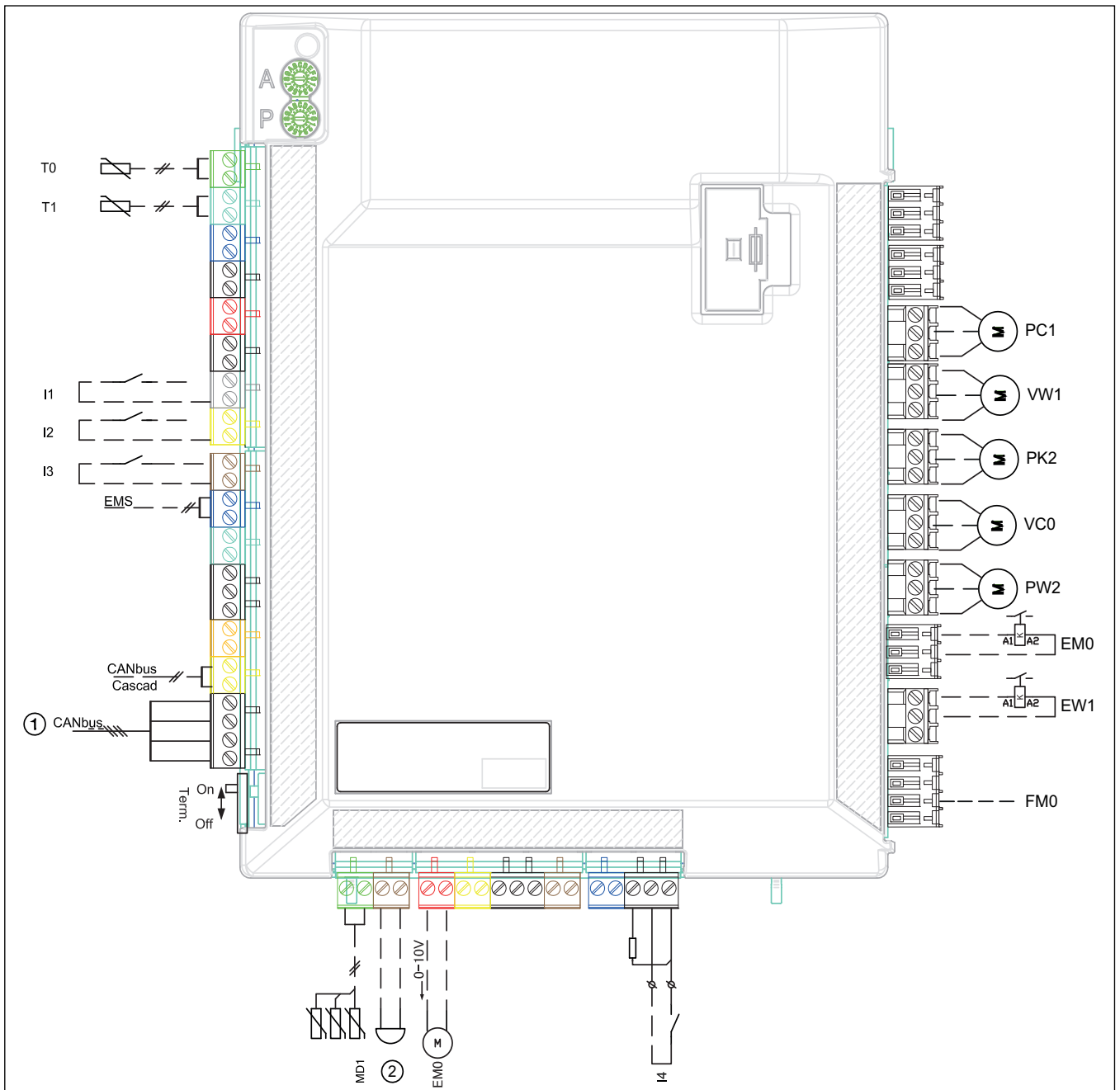
- ▶ Vegye le a vezérlődoboz zárófedelét.
- ▶ A csatlakozókábeleket a kábelátvezetőkön keresztül vezesse a kapcsolódobozba.
- ▶ Csatlakoztassa a kábelt a kapcsolási rajz szerint.
- ▶ Helyezze vissza a vezérlődoboz zárófedelét és a beltéri egység előlapját.



10. ábra Kábelátvezetők

- [1] Kábelátvezetés érzékelőkhöz, CAN-BUS és EMS-BUS
- [2] Kábelátvezetés elektromos csatlakozáshoz

Szerelőmodul csatlakozói



11. ábra Szerelőmodul csatlakozói

- [I1] 1. külső bemenet (EVU)
- [I2] 2. külső bemenet
- [I3] 3. külső bemenet
- [I4] Külső bemenet 4 (SG)
- [MD1] Páratartalomérzékelő
(külön rendelhető tartozék hűtési üzemhez)
- [EMO] Külső hőforrás, 0 ... 10 V-os vezérlés
- [T0] Előremenőhőmérséklet-érzékelő
- [T1] Külső hőmérséklet-érzékelő
- [PC1] Fűtőköri szivattyú
- [VW1] Fűtés/melegvíz váltószelep (külön rendelhető tartozék)
- [PK2] Hűtési üzem relékimenet, 230 V
- [VC0] Váltószelep keringtetés, 230 V-os kimenet
(külön rendelhető tartozék)
- [PW2] Melegvíz-cirkulációs szivattyú (külön rendelhető tartozék)
- [EMO] Külső hőforrás indítás/leállítás
- [EW1] Indítójel a külső melegvíz-tárolóban lévő elektromos
kiegészítő fűtő számára (230 V-os kimenet)

- [1] CAN-BUS a hőszivattyúhoz (I/O-vezérlő kártya)
- [2] Hiba hangjelzése (külön rendelhető tartozék)

A külső kiegészítő fűtőkészülék elektromos csatlakoztatása

Keverőszelepes külső ráségítő fűtő használata esetén szükség van kiegészítő csatlakoztatásokra és beállításokra.

Riasztási jel külső kiegészítő fűtőhöz

Keverőszelepes külső kiegészítő fűtőkészülék esetén a riasztási jelet a beltéri egység szerelőmodulján csatlakoztassa az FMO kapocsra. Ha a keverőszelepes kiegészítő fűtőn nincs 230 V-os riasztási kimenet, akkor az FMO kapcsot az [1b] alternatíva szerint csatlakoztassa (→ kapcsolási rajz).

Indítójel külső kiegészítő fűtőkészülékhez

Az EMO kimenetre a következő érvényes:

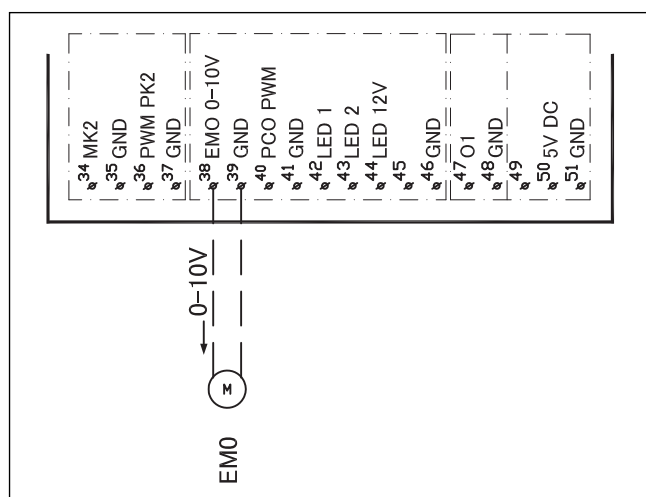
- ▶ Maximális terhelés a 230 V-os kimeneten: 2 A, $\cos\phi > 0,4$.
- ▶ Nagyobb terhelés esetén közbenső relét kell beszerelni (nem része a szállítási terjedelemnek).
- ▶ Ha a külső kiegészítő fűtőkészülékhez egy potenciálmentes érintkezőre van szükség, akkor egy köztes relét kell beépíteni (nem része a szállítási terjedelemnek).

A keverőszelep nem nyit ki azonnal a külső kiegészítő fűtőkészülék aktiválása után. A késleltetés a kezelőegységén állítható be (lásd a kezelőegység útmutatóját).

Lehetséges, hogy a külső kiegészítő fűtőkészülék többször indul és leáll. Ez normális. Egy puffertárolót lehet telepíteni, ha a túl rövid működési idők miatt a külső kiegészítő fűtőkészüléknél problémák merülnek fel. További információkért forduljon a külső kiegészítő fűtőkészülék gyártójához.

0-10 V-os vezérlés külső kiegészítő fűtőkészülékhez

Néhány külső kiegészítő fűtőkészülék (kiegészítő fűtőkazetták és moduláló gázfűtő berendezések) esetén 0-10 V-os jellel lehetséges teljesítményvezérlés. Ezt ebben az esetben a szerelőmodul EMO 0-10 V-os kimenetére kell bekötni.



12. ábra 0-10 V-os vezérlés külső kiegészítő fűtőkészülékhez

Mágnesszelep térfogatáram-vezérlésű külső kiegészítő fűtőkészülékhez

Térfogatáram-felügyelettel működő külső kiegészítő fűtőkészülék (főleg csekély víztérfogatú falra szerelt gázkazánok) használata esetén egy mágnesszelepet kell felszerelni a külső kiegészítő fűtőkészülékhez menő tápvezetékre.

A mágnesszelep felszerelés úgy történik, hogy:

- a kazán fűtőköri szivattyújának indításakor a szelep nyisson
- a kazán keringető szivattyújának a leállításakor a szelep zárjon

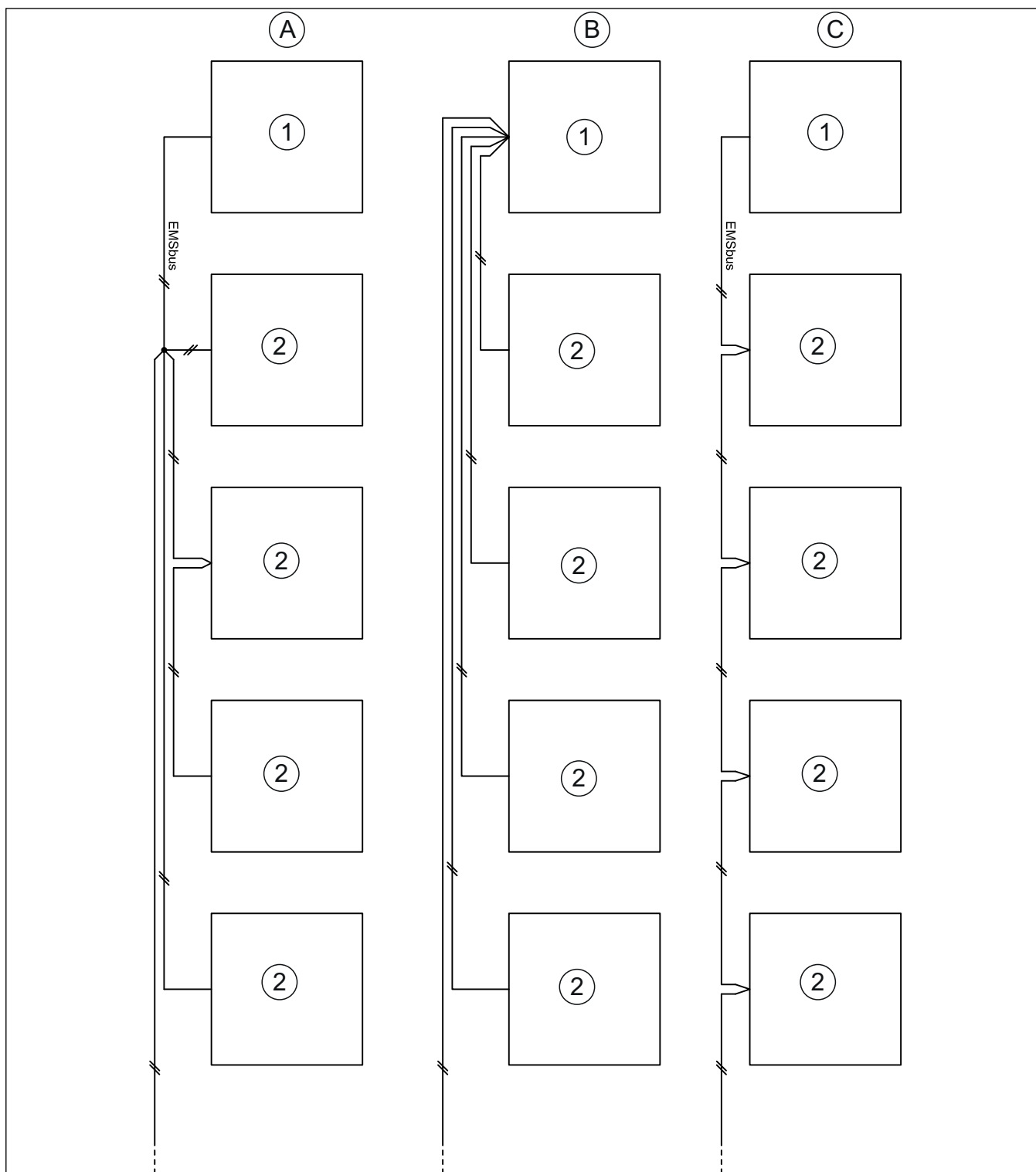
A térfogatáram-vezérlő érzékenységtől függően gyors motoros szelep is használható a zajszint csökkentésére.

Térfogatáram-vezérlő nélküli kazánok esetén (amilyen pl. a legtöbb gázfűtő berendezés) erre a funkcióra nincs szükség.

Keverőszelep (VMO) nyitva/zárva

A VMO keverőszelep nyitása a 63 jelű csatlakozótól érkező jelekkel, a zárása pedig a VMO összekötő kapcsón lévő 62 jelű csatlakozóra érkező jelekkel történik.

Csatlakozási alternatívák az EMS buszhoz



13. ábra Csatlakozási alternatívák az EMS buszhoz

- [A] Csillagkapcsolás és sorba kapcsolás külső csatlakozódobozzal
- [B] Csillagkapcsolás
- [C] Sorba kapcsolás
- [1] Nyomatott áramkörös kártya
- [2] Tartozékmodulok
(pl. helyiség szabályozó, keverőmodul, szolármodul)

6 Üzembe helyezés

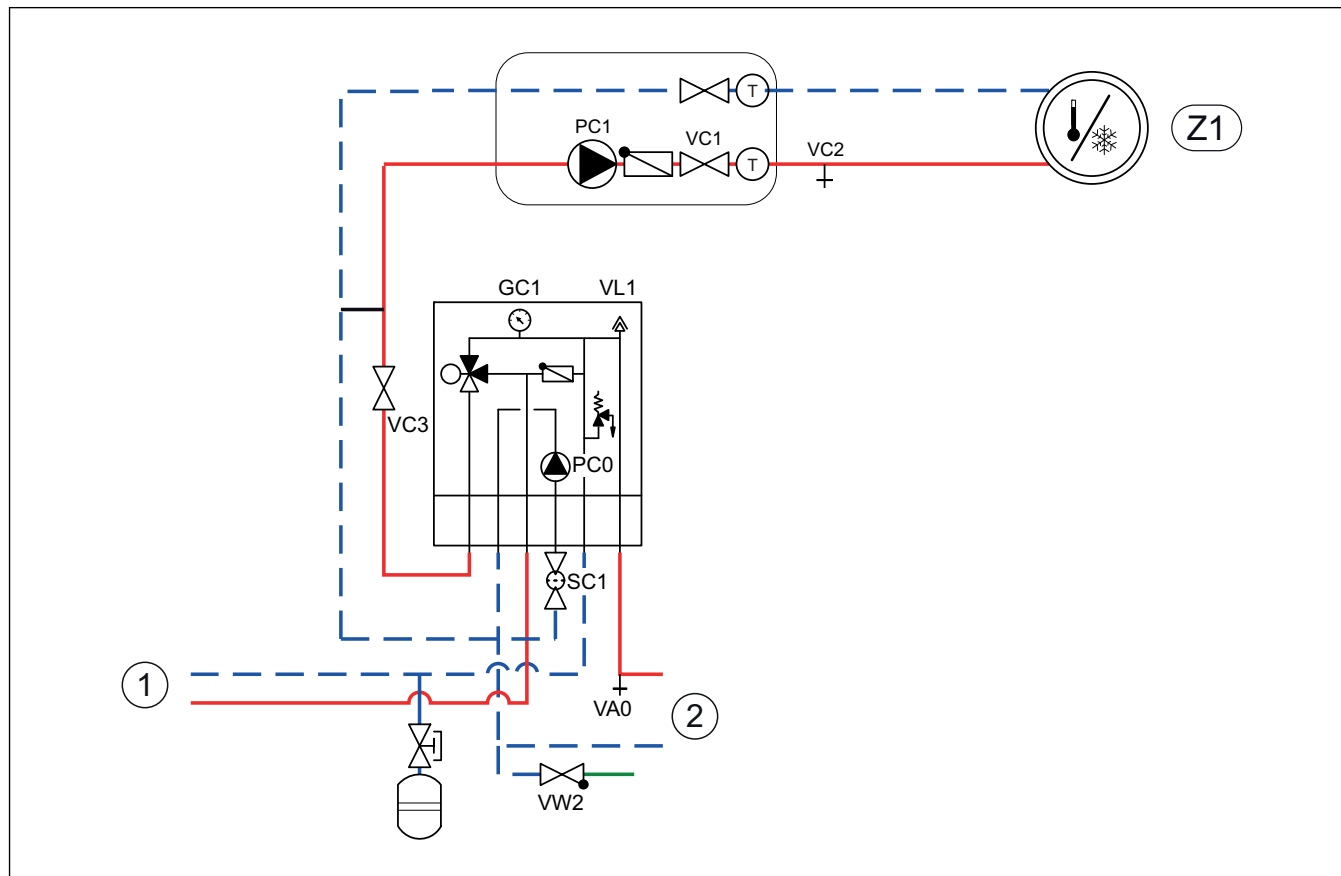
6.1 A kültéri egység, beltéri egység és a fűtési rendszer légtelenítése



A fűtési rendszert légtelenítse más légtelenítési pontokon (pl. radiátorok) keresztül is.



Mindig egy kissé magasabb nyomást kell beállítani, mint az előírt nyomás; így adódik egy bizonyos mozgástér, amikor emelkedő hőmérséklet esetén a fűtővízben oldódó levegő VL1 légtelenítése megtörténik.



14. ábra Külső kiegészítő fűtővel rendelkező beltéri egység és fűtési rendszer

[Z1] Fűtési rendszer (keverőszelep nélkül)

[1] Külső kiegészítő fűtőkészülék

[2] Hőszivattyú

1. A kültéri egység és a beltéri egység áramellátásának létrehozása.
2. Gondoskodjon róla, hogy a PC1 keringető szivattyú működjön.
3. Húzza ki a PC0 PWM érintkezőt a PC0 keringető szivattyúból, úgy hogy az a maximális fordulatszámmal működjön.
4. Csatlakoztassa a PC0 PWM érintkezőt a szivattyúra, ha a nyomás 10 percig nem csökkent.
5. A hozzá tartozó útmutatónak megfelelően légtelenítse a külső rásegítő fűtőt.
6. Tisztítsa meg az SC1 szennyfogósűrőt.
7. Ellenőrizze a nyomást a GC1 nyomásmérőn, töltsen fel a VW2 töltőszelepen keresztül, ha 2 barnál kisebb a nyomás.
8. Ellenőrizze, hogy a hőszivattyú működik-e és nincs-e riasztás.
9. Bizonyos idő múlva ellenőrizze a nyomást és a VW2 töltőszeleppel adjon rá még nyomást, ha a nyomás szükséges nyomás alatt lenne.
10. Légtelenítse a rendszert a fűtési rendszer többi légtelenítő szelepeén (pl. a fűtőtesteken lévőkön) keresztül is.

6.2 A fűtési rendszer üzemi nyomásának beállítása

Kijelzés a nyomásmérőn	
1,2–1,5 bar	Minimális töltőnyomás. Hideg fűtési rendszer esetén tölts fel a rendszert 0,2–0,5 barral a tágulási tartály előnyomása fölé.
3 bar	A maximális feltöltési nyomást a fűtővíz maximális hőmérsékleténél sem szabad túllépni (a biztonsági szelep kinyit).

4. tábl. Üzemi nyomás

- ▶ Amennyiben nincs másként megadva, akkor 2 bar-ra tölts fel.
- ▶ Ha a nyomás nem marad állandó, akkor vizsgálja meg, hogy a fűtési rendszer megfelelően tömített-e, és hogy a tágulási tartály befogadóképessége elegendő-e a fűtési rendszerhez.

6.3 Hőszivattyú nélküli üzem (egyedi üzem)

A beltéri egység csatlakoztatott hőszivattyú nélkül is üzembe helyezhető, pl. ha a hőszivattyút csak később szerelik be. Ezt egyedi üzemnek, ill. standalone-üzemnek nevezik.

Az egyedi üzemben a beltéri egység kizárólag a rásegítő fűtőt használja a fűtéshez és a melegvíz termeléshez.



Ha a beltéri egységet és a fűtési rendszert a hőszivattyú csatlakoztatása előtt töltik fel, akkor a cirkuláció biztosítása érdekében a hőszivattyúhoz menő, ill. hőszivattyútól jövő hőközlő folyadék be- és kimenetet össze kell kötni egymással.

- ▶ Nyisson ki minden, esetleg meglévő elzáró szelepet a hőközlő folyadék körben.

Az egyedi üzemben történő üzembe helyezés esetén:

- ▶ A **hőszivattyú** szervizmenüben állítsa be a **hőszivattyú nélküli üzem** opciót (→ a kezelőegység útmutatója).

6.4 Funkcióteszt



A kompresszort indítás előtt elő kell melegíteni. Ez a külső hőmérséklettől függően akár 2 órán át is tarthat. A kiindulási előfeltétel az, hogy a kompresszor hőmérséklet-érzékelőjének értéke (TR1) 10 K-val magasabb legyen, mint a levegőbevezetőnél lévő hőmérséklet-érzékelőnél mért érték (TL2). A hőmérséklet-értékek a kezelőegység diagnosztikai menüjében jelennek meg.

- ▶ A rendszer aktív komponenseinek ellenőrzése.
- ▶ Ellenőrizze, hogy teljesült-e a hőszivattyú indítási feltétele.
- ▶ Ellenőrizze, hogy fűtés- vagy melegvíz-igény áll-e fenn.

-vagy-

- ▶ Engedjen ki meleg vizet vagy emelje meg a fűtési jelleggörbét az igény létrehozása céljából (→ kezelőegység utasításai).
- ▶ Ellenőrizze, hogy indul-e a hőszivattyú.
- ▶ Gondoskodjon róla, hogy ne legyenek aktuális riasztások.

-vagy-

- ▶ Zavarok elhárítása.
- ▶ Ellenőrizze az üzemi hőmérsékleteket (→ a kezelőegység útmutatója szerint).

6.4.1 Üzemi hőmérsékletek



Végezze el az üzemi hőmérsékletek ellenőrzését a fűtési üzemben (a melegvíz- és a hűtési üzemben nem).

A rendszer optimális működéséhez ellenőrizni kell a hőszivattyún és a fűtési rendszeren keresztüli átfolyást. Az ellenőrzés 10-percnyi hőszivattyú-üzemeltetés után nagy kompresszor-teljesítmény mellett történjen.

A hőszivattyú hőmérséklet-különbségét be kell beállítani a különféle fűtési rendszerekhez.

- ▶ Padlófűtés esetén 5 K-t állítson be hőmérs. különbséggént a fűtéshez.
- ▶ Fűtőtestek esetén 8 K-t állítson be hőmérs. különbséggént a fűtéshez.

Ezek a beállítások optimálisak a hőszivattyú számára.

Magas kompresszor-teljesítmény mellett ellenőrizze

- ▶ Nyissa meg a diagnosztikai menüt.
- ▶ Válassza ki a monitorértékeket.
- ▶ Válassza ki a hőszivattyút.
- ▶ Válassza ki a hőmérsékleteket.
- ▶ A fűtési üzemben olvassa le a primer előremenő hőmérsékletet (hőközlő folyadék ki, TC3 érzékelő) és a visszatérő hőmérsékletet (hőközlő folyadék be, TCO érzékelő). Az előremenő hőmérsékletnek magasabbnak kell lennie a visszatérő hőmérsékletnél.
- ▶ Számítsa ki a TC3-TCO különbséget.
- ▶ Ellenőrizze, hogy a különbség megfelel-e a fűtési üzemhez beállított delta-értéknek.

Túl nagy hőmérséklet különbség esetén:

- ▶ Légtelenítse a fűtési rendszert.
- ▶ Tisztítsa ki a szűrőket/szitákat.
- ▶ Ellenőrizze a csőméreteket.

Hőmérséklet-különbség a fűtési rendszerben

- ▶ Állítsa be a fűtési szivattyú teljesítményét PC1 úgy, hogy az alábbi különbség elérhető legyen:
- ▶ Padlófűtés esetén: 5 K.
- ▶ Fűtőtestek esetén 8 K.

7 Karbantartás



VESZÉLY:

Áramütés veszélye!

- ▶ Mielőtt az elektromos hálózaton dolgozna, kapcsolja ki a fő áramellátást.

ÉRTESÍTÉS:

Hő okozta deformálódások!

Túl magas hőmérsékletek esetén deformálódik a beltéri egységben lévő szigetelőanyag (EPP).

- ▶ A hőszivattyúban végzendő forrasztási munkák esetén hőálló anyagokkal vagy nedves ruhadarabokkal védje a szigetelőanyagot.
- ▶ Csak eredeti alkatrészeket használjon!
- ▶ A pótalkatrészeket a mellékelt pótalkatrézlista alapján rendelje meg.
- ▶ A kiszertelt tömitéseket és O gyűrűket újakkal cserélje le.

Ellenőrzés esetén a következőkben ismertetendő teendőket kell elvégezni.

Aktivált riasztás kijelzése

- ▶ Ellenőrizze a riasztási protokollt (→ a vezérlőegységre vonatkozó utasítások).

Funkcióteszt

- ▶ Végezzen funkció-tesztelést. (→ 6.4 fejt.).

7.1 Szennyfogósűrő

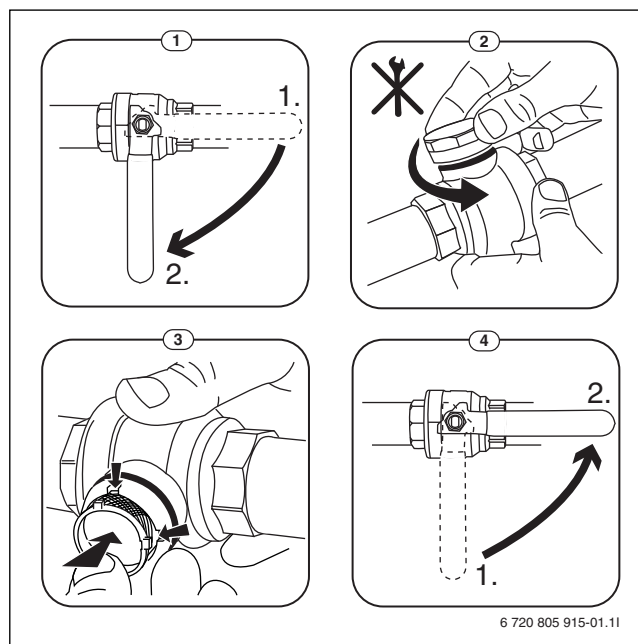
A szűrő megakadályozza, hogy részecskék és szennyeződések kerüljenek a hőszivattyúba. Idővel a szűrő eldugulhat, ezért meg kell tisztítani.



A szűrő tisztításához nem kell leüríteni a rendszert. A szűrő és az elzárószelep be van építve.

Szítatisztítás

- ▶ Zárja el a szelepet (1).
- ▶ Csavarja le (kézzel) a sapkát (2).
- ▶ Vegye ki a szítát és folyó vízzel vagy sűrített levegővel tisztítsa ki.
- ▶ Szerelje vissza a szítát. A helyes szerelés érdekében ügyeljen arra, hogy a vezetőkarmok illeszkedjenek a szelepen lévő bemélyedésekbe.



15. ábra Szítatisztítás

- ▶ Csavarja vissza a sapkát (kézzel húzza meg).
- ▶ Nyissa ki a szelepet (4).

7.2 Alkatrészek kicserélése

Ha olyan alkatrészcsere tervez, amelyhez a beltéri egységet le kell üríteni és újra fel kell tölteni, hajtsa végre a következő lépéseket:

1. Áramtalanítsa a hőszivattyút és beltéri egységet.
2. Győződjön meg arról, hogy az automatikus légtelenítő szelep VL1 nyitva van.
3. Zárja el a fűtési rendszerhez menő szelepeket, az SC1 és VC3 szennyfogósűrőt.
4. Csatlakoztasson egy tömlőt a VA0 leeresztő csapra, a másik végét pedig vezesse egy lefolyóba. Nyissa ki a szelepet.
5. Várjon, amíg már nem folyik víz a lefolyóba.
6. Cserélje ki az alkatrészeket.
7. Nyissa ki a VW2 légtelenítő szelepet, és töltsön vizet a hőszivattyúhoz vezető csőbe.
8. Folytassa a töltési folyamatot mindaddig, amíg a lefolyónál víz nem lép ki a tömlőből és a kültéri egységben nincs több levegőbuborék.
9. Zárja le a VA0 ürítő szelepet és folytassa a rendszer feltöltését addig, amíg a nyomásmérő GC1 2 bar értéket nem mutat.
10. Zárja el a VW2 töltőszelepet.
11. A hőszivattyú és a beltéri egység áramellátásának létrehozása.
12. Vegye le az ürítő szelep VC0 tömlőjét.
13. Tisztítsa meg az SC1 Szennyfogósűrőt.
14. Zárja el a fűtési rendszerhez menő VC3 és SC1 szelepeket.
15. Bizonyos idő múlva ellenőrizze a nyomást és a VW2 töltőszeleppel adjon rá még nyomást, ha a nyomás szükséges nyomás alatt lenne.

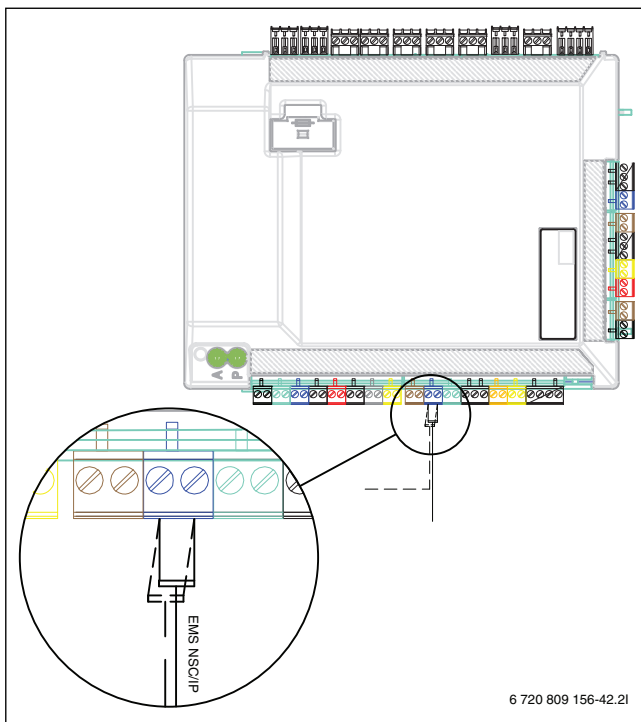
8 A külön rendelhető tartozékok szerelése

8.1 EMS-BUS kiegészítő tartozékhoz

Az EMS-BUS-ra csatlakoztatandó tartozékokra a következő érvényes (lásd az adott tartozék szerelési útmutatóját is):

- ▶ Ha több BUS-egységet használnak, akkor azoknak legalább 100 mm-re kell lenniük egymástól.
- ▶ Ha több BUS-egység kerül beszerelésre, akkor azokat sorban vagy csillag alakzatban kell csatlakoztatni.
- ▶ Minimum 0,5 mm² keresztmetszetű kábelt használjon.
- ▶ Induktív külső hatások (pl. fotovoltaiikus-rendszerek) esetén árnyékolt kábeleket kell használni. Az árnyékolást csak az egyik oldalon kell földelni a házzal szemben.
- ▶ Csatlakoztassa a kábelt a szerelőmodulon a EMS-BUS kapocsra.

Ha az EMS-kapocsra már csatlakoztatva van valamilyen komponens, akkor a csatlakoztatást a 16. ábra szerint ugyanarra a kapocsra párhuzamosan végezze el.



16. ábra EMS-csatlakoztatás a szerelőmodulra

8.2 Külső csatlakozók



Max. terhelés a relé kimeneteknél: 2 A, $\cos\varphi > 0,4$. Nagyobb terheléseknél közbenső relé beszerelése szükséges.

- A VCO kimenet kapcsol a fűtő és a melegvízes üzem közötti átkapcsoláskor, és akkor használják, ha puffertároló telepítve van.
- A PK2 relékimenet hűtési üzemmódban aktív. Lehetséges alkalmazási területek:
 - Váltás ventilátoros fan-coilok hűtése/fűtése között. A ventilátoros fan-coil vezérlőegységének meg kell felelnie a megfelelő funkciónak.
 - Szivattyúvezérlés egy külön áramkörben, amely kizárólag csak a hűtési üzemmódra van betervezve.
 - A padlófűtési fűtőkörök szabályozása nedves helyiségekben.
 - Ha a "PC1 melegvíz üzemmódban kikapcsolni" beállítást "Nem" értékre állítja, PK2 leolvasztás közben is bekapcsol. Ez a funkció a ventilátoros fan-coil visszacsapó szelepeként szolgál.

8.3 Biztonsági hőmérséklet határoló

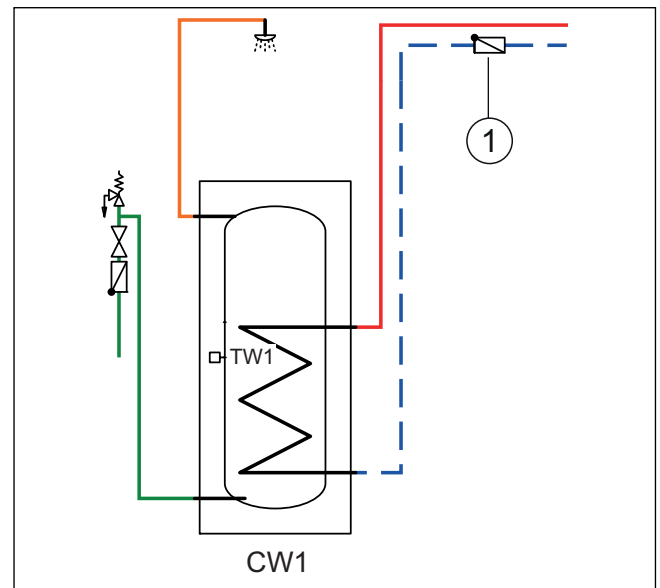
Bizonyos országokban a padlófűtési körök esetén biztonsági hőmérséklet-korlátozó van előírva. A biztonsági hőmérséklet-korlátozó a telepítőmodulnál az 1-3. külső bemenethez csatlakozik (→ 30 ábra). A külső bemenet funkciójának beállítása (→ vezérlőegység utasítása).

8.4 A melegvíz-tároló szerelése



Ha a melegvíz-tárolót a hőszivattyúnál mélyebbre szerelik (pl. a pincébe), akkor természetes keringés léphet el, ami hővesztéséget okoz a tárolóban.

- ▶ Szereljen be visszacsapó szelepet a körbe, ami megakadályozza az természetes keringést, ha a melegvíz-tároló szerelési magassága a hőszivattyú alatt van.



17. ábra Melegvíz-tároló

[1] Visszafolyás-gátló



A csatlakozóvezeték specifikációja a tároló dokumentációjában található.



A fűtési rendszerben egy frissvíz-tároló (tároló töltőkör) használata esetén fel kell szerelni a tárolóra egy automatikus légtelenítőt. Ez érvényes a kettős falú tárolóra is.



A fűtési rendszerben tárolótöltő-rendszer használata esetén a tárolóban a bemenetre fel kell szerelni egy, mikroburorék-leválasztóval ellátott automatikus légtelenítőt.

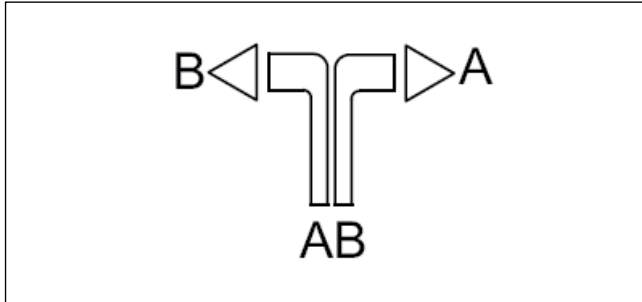
8.5 Melegvíz-tároló hőmérséklet-érzékelője TW1

Ha melegvíz-tároló van csatlakoztatva és a TW1 össze van kötve a rendszerrel, akkor azt indításkor automatikusan visszaigazolja a rendszer.

- ▶ Csatlakoztassa a TW1 melegvízhőmérséklet-érzékelőt a kapcsolódobozban lévő szerelőmodulon a TW1 kapocsra.

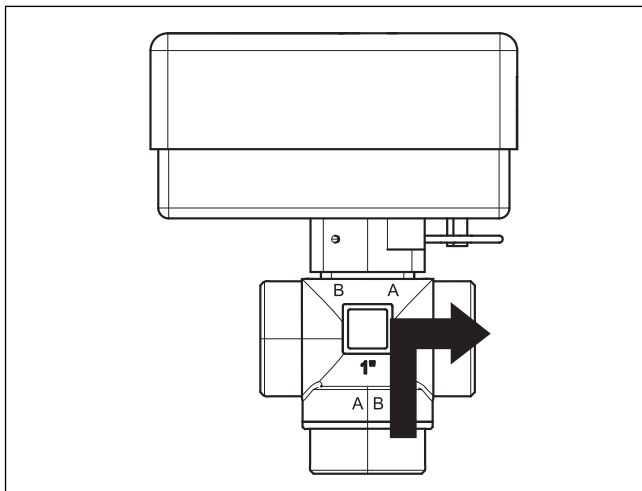
8.6 VW1 váltószelep

A melegvíz-tárolóval kivitelezett rendszermegoldásoknál szükség van egy váltószelepre (VW1). Csatlakoztassa a VW1 váltószelepet a beltéri egységben lévő szerelőmodulon a VW1 kapocsra.



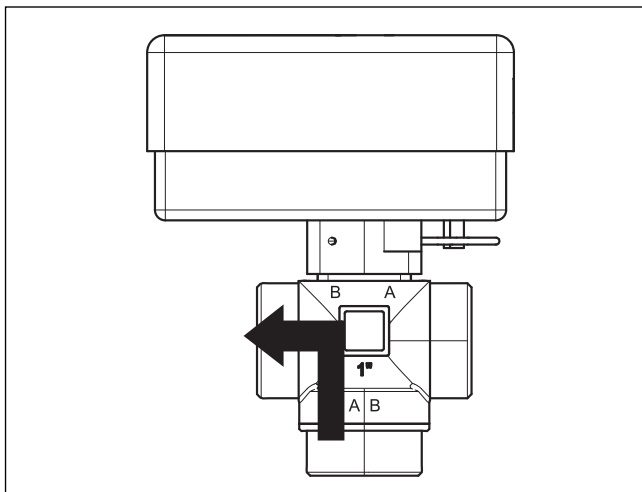
18. ábra

- [A] A melegvíz-tárolóhoz
- [B] A fűtési rendszerhez (vagy a puffertárolóhoz)
- [AB] A beltéri egységtől



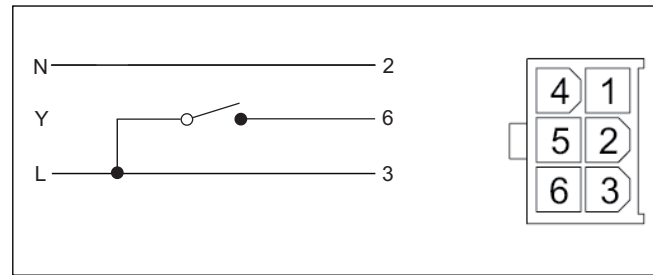
19. ábra Érintkező zárva, az A csatlakozó nyitva

A melegvíz termelésnél az érintkező zárva van, az A csatlakozó nyitva van.



20. ábra Érintkező nyitva, a B csatlakozó nyitva

Fűtési üzemben az érintkező nyitva van, a B csatlakozó nyitva van.



21. ábra Molex csatlakozó

A 3-utas váltószelepnél a molex csatlakozón csak a 2, 3 és 6 kapcsok foglaltak.

A szerelőmodulnál alkalmazza a következőket:

- ▶ **N** – csatlakoztatás a kapocsra N, VW1 a szerelőmodulnál
- ▶ **Y** – csatlakoztatás a kapocsra 53, VW1 a szerelőmodulnál
- ▶ **L** – csatlakoztatás a kapocsra 54, VW1 a szerelőmodulnál

8.7 Melegvíz-tároló, napkollektoros fűtés

A napkollektoros fűtéshez egy melegvíz-tároló külön rendelhető tartozékként kapható. A szerelési és a kezelési útmutatók a melegvíz-tárolóhoz vannak mellékelve.

8.8 Helyiség szabályozó



Ha a helyiség szabályozó a rendszer üzembe helyezése után kerül felszerelésre, akkor azt az üzembe helyezési menüben az 1. fűtőkör kezelőegységeként kell beállítani (→ a kezelőegység útmutatója).

- ▶ Szerelje fel a helyiség szabályozót a helyiség szabályozó útmutatója szerint.
- ▶ A rendszer üzembe helyezése előtt állítsa be a helyiség szabályozót "Fb"-re távszabályozóként (→ a helyiség szabályozó útmutatója).
- ▶ A rendszer üzembe helyezése előtt esetleg végezze el a fűtőkör-beállítást a helyiség szabályozón (→ a helyiség szabályozó útmutatója).
- ▶ A rendszer üzembe helyezésekor adja meg, hogy az 1. fűtőkör számára kezelőegységeként helyiség szabályozó van telepítve (→ a kezelőegység útmutatója).
- ▶ Állítsa be a szobahőmérsékletet a kezelőegység útmutatójának megfelelően.

8.9 Több fűtőkör (keverőmodullal)

A szabályzóval a gyári beállítással egy keverőszelep nélküli fűtőkör szabályozható. Ha több kört kell létesíteni, akkor mindegyikhez szükség van egy keverőmodulra.

- ▶ A keverőmodult, a keverőszelepet, a keringető-szivattyút és az egyéb komponenseket a választott rendszermegoldásnak megfelelően kell beszerelni.
- ▶ A rendszer üzembe helyezése előtt esetleg végezze el a fűtőkör-beállítást a keverőmodulon (→ a keverőmodul útmutatója).
- ▶ Végezze el a beállításokat több fűtőkörre a kezelőegység útmutatójának megfelelően.

8.10 Cirkulációs szivattyú PW2

A PW2 a szerelőmodulra lesz rácsatlakoztatva. A beállításokat az üzemeléshez a kezelőegységen kell elvégezni (→ a kezelőegység útmutatója).

8.11 Szerelés nem kondenzálódó hűtési üzemmel

ÉRTESÍTÉS:

Anyagi károk nedvesség miatt

A keverőszelepes beltéri egység a harmatpont alatti hűtési üzemhez nincsenek megfelelően szigetelve a kondenzáció ellen.

- ▶ Külső kiegészítő fűtés esetén a keverőszelepes beltéri egységeket nem lehet harmatpont alatti hűtési üzemekhez használni.



A hűtési üzem előfeltételeként be kell szerelni helyiség szabályozókat.



A beépített páratartalomérzékelővel ellátott helyiség szabályozók felszerelése növeli a hűtési üzem biztonságát, mivel az előremenő hőmérséklet ebben az esetben a kezelőegységgel automatikusan a mindenkori aktuális harmatpontnak megfelelően lesz szabályozva.

- ▶ Minden csövet és csatlakozót szigeteljen a kondenzáció elleni védelemhez.
- ▶ Szereljen be helyiség szabályozókat (→ a mindenkori helyiség szabályozó útmutatója).
- ▶ Szerelje fel a páratartalomérzékelőt.
- ▶ Végezze el a hűtési üzemmód szükséges beállításait a szervizmenüben a **Fűtőkör beállításai** részben (kezelőegység → útmutató).
 - Válassza ki a **Hűtés** vagy a **Fűtés és hűtés** lehetőséget.
 - Esetleg végezze el a bekapcsolási hőmérséklet, a bekapcsolás-késleltetés, a helyiség hőmérséklet és a harmatpont közötti különbség és a minimális előremenő hőmérséklet beállítását.
- ▶ Kapcsolja ki a padlófűtési köröket nedves helyiségekben (pl. fürdőszoba és konyha), ha szükséges, vezéreljen a PK2 relékimeneten keresztül.

8.12 A páratartalom szerelése

ÉRTESÍTÉS:

Anyagi károk nedvesség miatt!

A harmatpont alatti hűtési üzem nedvesség lecsapódását okozza a határoló anyagokon (padlón).

- ▶ Padlófűtéseket ne üzemeltessen harmatpont alatti hűtési üzemhez.
- ▶ Az előremenő hőmérséklet megfelelő beállítása.

A nedvességérzékelőket a fűtési rendszer csővezetékeire szerelik fel és jelet küldenek a vezérlőegységnek, amint kondenzvíz-képződést érzékelnek. Az érzékelők beépítési utasításai rendelkezésre állnak.

A vezérlőegység kikapcsolja a hűtési üzemmódot, amint jelet kap a nedvességérzékelőktől. Kondenzátum hűtési üzemben képződik, ha a hűtési rendszer hőmérséklet a mindenkori harmatpont alá esik.

A harmatpont a hőmérséklet és a páratartalom függvényében változik. Minél nagyobb a páratartalom, annál magasabbnak kell lennie az előremenő hőmérsékletnek, hogy túllépje a harmatpontot és ne forduljon elő kondenzáció.

8.13 Szerelés úszómedencével

ÉRTESÍTÉS:

Üzemzavarok veszélye!

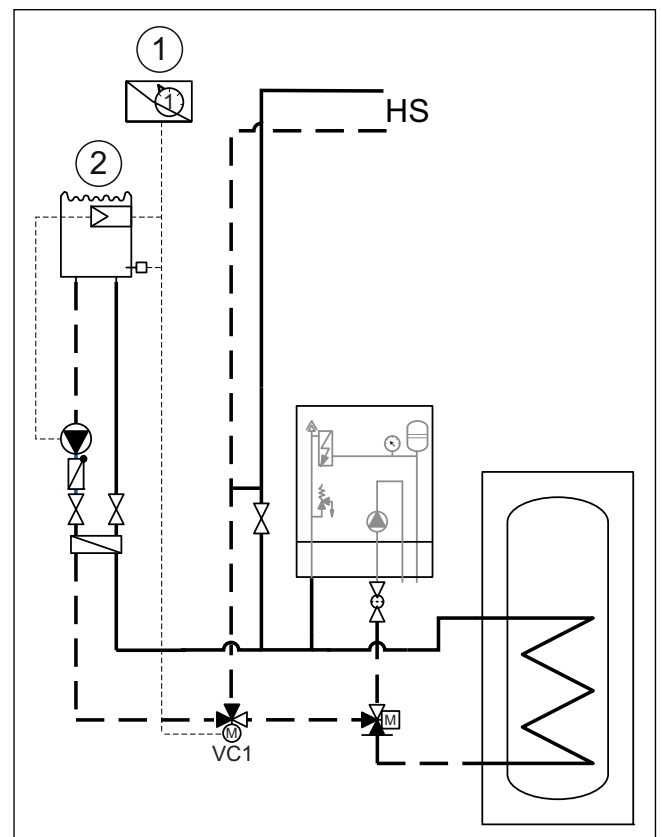
Ha a rendszerben lévő úszómedence-keverőszelepet nem megfelelő helyre szerelik be, akkor üzemzavarok lehetségesek. Az úszómedence-keverőszelepet nem szabad az előremenőbe szerelni, mert ott blokkolhatja a biztonsági szelepet.

- ▶ Az úszómedence-keverőszelepet szerelje be a beltéri egység visszatérő ágába (amint azt az úszómedence-keverőszelep példa ábrája is mutatja).
- ▶ Szereljen be egy T-elágazódómot a beltéri egység visszatérő ágába a bypass elé.
- ▶ Az úszómedence-keverőszelepet ne fűtőkörként szerelje be a rendszerbe.



Az úszómedence-fűtés használatának előfeltételeként fel kell szerelni egy úszómedence-modult (külön rendelhető tartozék).

- ▶ Végezze el az úszómedence szerelését (→ úszómedence-útmutató).
- ▶ Szerelje be az úszómedence-keverőszelepet.
- ▶ Minden csövet és csatlakozót szigeteljen.
- ▶ Végezze el az úszómedence-modul szerelését (→ az úszómedence-modul útmutatója).
- ▶ Az üzembe helyezés során állítsa be az úszómedence váltószelep működési idejét (→ kezelőegység útmutatója).
- ▶ Végezze el a medenceüzem beállításait (→ a kezelőegység szerelési útmutatója).



22. ábra Ábrázolási példa úszómedence-szereléshez

- [1] Úszómedence-modul
- [2] Medence
- [VC1] Medence keverőszelep
- [HS] Fűtési rendszer

8.14 IP-modul



Az IP-modul alapfelszereltségként van felszerelve egyes termékekben, és külön rendelhető tartozékként is kiegészíthető más termékekben.



A funkciók teljes terjedelmének kihasználásához internet-hozzáférésre és egy szabad RJ45-kimenettel rendelkező routerre van szükség. Emiatt járulékos költségek keletkezhetnek. A berendezésnek mobiltelefonnal történő vezérléséhez a **Bosch EasyRemote** alkalmazásra van szükség.

Az IP-modullal a rendszer mobilkészüléken keresztül vezérelhető és felügyelhető. A modul interfészként szolgál a fűtési rendszer és egy hálózat (LAN) között, továbbá a SmartGrid-funkciót is lehetővé teszi.

Üzembe helyezés



Az üzembe helyezésnél vegye figyelembe a router dokumentációt.

A routert a következőképpen kell beállítani:

- DHCP aktív
- Az 5222 és az 5223 számú portokat nem szabad letiltani a kimenő kommunikációhoz.
- Van szabad IP-cím
- A modullal összehangolt címszűrés (MAC-szűrő).

Az IP-modul üzembe helyezéséhez a következő lehetőségek állnak fenn:

- Internet

Az IP-modul automatikusan kér egy IP-címet a routertől.

A modul alapbeállításában a célszerver neve és címe le van tárolva.

Amint felépült egy internetkapcsolat, az IP-modul automatikusan bejelentkezik a BOSCH-szerverre.

- LAN

A modulnak nincs feltétlenül szüksége internet-hozzáférésre. Helyi hálózaton is használható. Ebben az esetben azonban interneten keresztül nem lehet hozzáférni a fűtési rendszerhez, és az IP-modul szoftver nem lesz automatikusan aktualizálva.

- A **Bosch EasyRemote** alkalmazás

Az alkalmazás első indításakor Önt felkéri a rendszer a gyárilag előre beállított bejelentkezési név és a jelszó megadására. A bejelentkezési adatok az IP-modul típustáblájára vannak nyomtatva.

- SmartGrid

SmartGriddel a beltéri egység képes kommunikálni az "áramtözsdevel" és az üzemet úgy illeszteni, hogy a hőszivattyú-teljesítmény akkor legyen a legnagyobb, amikor az áram a legolcsóbb. A SmartGrid részleteiről a termék honlapján tájékozódhat.



Az IP-modul kicserélésekor elvesznek a bejelentkezési adatok.

Minden egyes IP-modulhoz saját

- ▶ A bejelentkezési adatokat az üzembe helyezés után írja be a felhasználói útmutató megfelelő mezőjébe.
- ▶ Csere után az új IP-modul adataival pótolja a régiéket.



Alternatív módon a jelszó a vezérlőkészüléken is megváltoztatható.

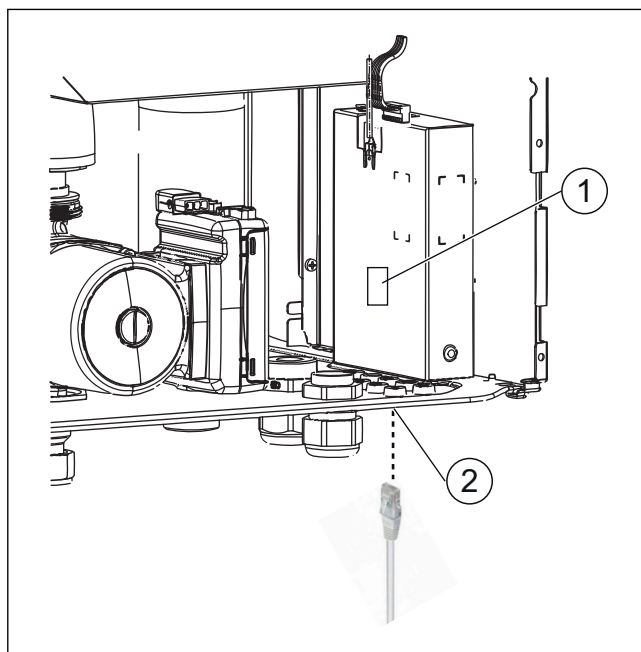
Az IP-modul bejelentkezési adatai

Gyárt.-sz.: _____

Bejelentkezési név: _____

Jelszó: _____

MAC-cím: _____



23. ábra IP-modul

[1] IP Modul adattáblája

[2] RJ45-csatlakozó

9 Környezetvédelem/Ártalmatlanítás

A környezetvédelem a Bosch-csoport vállalati alapelvét képezi.

A termékek minősége, a gazdaságosság és a környezetvédelem számunkra egyenrangú célt képez. A környezetvédelmi törvények és előírások szigorúan betartásra kerülnek.

A környezet védelmére a gazdasági szempontokat figyelembe véve a lehető legjobb technológiát és anyagokat alkalmazzuk.

Csomagolás

A csomagolásnál részesei vagyunk az országspecifikus értékesítési rendszereknek, amelyek optimális újrafelhasználást biztosítanak.

Minden általunk használt csomagolóanyag környezetbarát és újrahasznosítható.

9.1 Régi elektromos és elektronikus készülékek



A már nem használható elektromos vagy elektronikus készülékeket külön kell gyűjteni, és le kell adni környezetkímélő hasznosítás céljából (európai irányelv a régi elektromos és elektronikus készülékekről).

A régi elektromos vagy elektronikai készülékek ártalmatlanítására vegye igénybe az országos leadó- és gyűjtőrendszereket.

10 Műszaki adatok

10.1 Keverőszelepes beltéri egység külső rásegítő fűtőhöz – műszaki adatok

AWB	Mérték-egység	5-9	13-17
Elektromos adatok			
Áramellátás	V	230 ¹⁾	230 ¹⁾
Biztosíték mérete (javasolt), gL/C osztály	A	10	10
Csatlakozási teljesítmény	kW	0,5	0,5
Fűtési rendszer			
Csatlakozási mód (fűtési előremenő, hőszivattyú és a kiegészítő fűtőkészülék előremenője/visszatérője)		G1 külső	G1 külső
Csatlakozási mód (fűtési visszatérő)		G1 belső (félhollandi)	G1 belső (félhollandi)
Maximális üzemi nyomás	kPa	250	250
Tágulási tartály		N/A	N/A
Hőközlő folyadék			
Fennálló nyomáscsökkenés a beltéri és a kültéri egység között csövekre és komponensekre	kPa	2)	2)
Minimális átfolyás (jégtelenítéskor) ²⁾	l/s	0,32	0,56
Szivattyú típusa PC0		Grundfos UPM2 25-75 PWM	Grundfos UPM GEO 25-85 PWM
Általános tudnivalók			
Lefolyócsatlakozás	mm	Ø 32	
Védettség	IP	X1	
Méret (szélesség x mélység x magasság)	mm	485 x 386 x 700	
Súly	kg	24	

1) 1N AC, 50 Hz

2) Az átfolyási mennyiség és a maradék szállítási nyomás a csatlakoztatott hőszivattyútól függ, lásd ehhez a hőszivattyú utasításait

10.2 Rendszer megoldások



A terméket csak a gyártó hivatalos rendszer megoldásaival lehet beszerezni. Ettől eltérő rendszer megoldások nem megengedettek. A meg nem engedett telepítésből eredő károkért és problémákért nem vállalunk felelősséget.

Bizonyos rendszer megoldások esetén külön rendelhető tartozékokra (puffertároló, váltószelep, keverőszelep, keringető szivattyú) van szükség. A PC1 keringető szivattyút a beltéri egységben lévő vezérlés vezérli.



Beépített szivattyú nélküli külső kiegészítő fűtőkészülék esetén fel kell szerelni egy külső szivattyút.

Ha a külső kiegészítő fűtőkészüléknek nagy a víztérfogata és külön melegvíz-tároló kerül beszerelésre, akkor a melegvíz-tárolót olyan elektromos kiegészítő fűtéssel kell ellátni, amit a beltéri egység kezelőegysége vezérel. Ezzel elkerülhető az, hogy termikus fertőtlenítésnél túl nagy legyen az energiafogyasztás, ha a külső kiegészítő fűtés nem termel hőt.

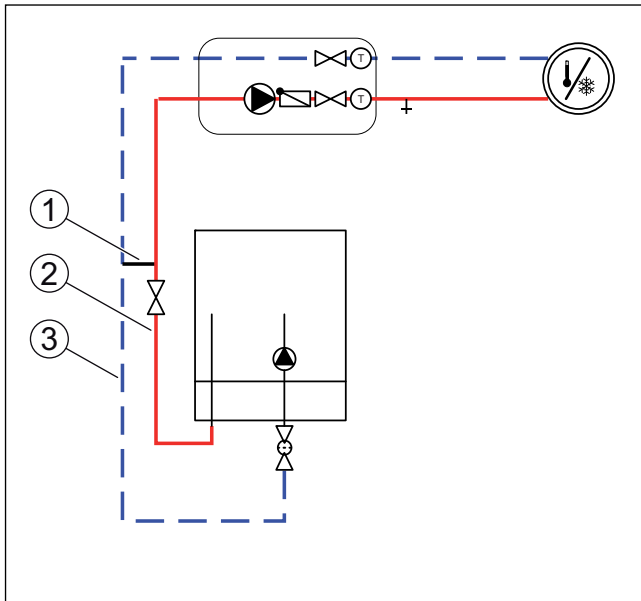
Ha frissvíz-állomás van telepítve, akkor annak saját vezérléssel kell rendelkeznie.

Puffertároló használata esetén a VCO váltószelepet a rendszer megoldásnak megfelelően kell beszerezni.

10.2.1 Magyarátok a rendszer megoldásokhoz

	Általános tudnivalók
SEC 20	A hőszivattyú modulba beépített szerelőmodul
HPC 400	Szabályozókészülék
CR10H	Helyiség szabályozó (külön rendelhető tartozék)
BC...	Kezelőegység külső rásegítő fűtőhöz
EM1	Külső rásegítő fűtő
T1	Külső hőmérséklet érzékelő
MK2	Páratartalom érzékelő (külön rendelhető tartozék)
CW1	Melegvíz-tároló (külön rendelhető tartozék)
VW1	Váltószelep (külön rendelhető tartozék)
PW2	Cirkulációs szivattyú (külön rendelhető tartozék)
TW1	Melegvízhőmérséklet-érzékelő
	Keverő nélküli fűtőkör
PC1	Fűtőköri szivattyú
T0	Előremenőhőmérséklet-érzékelő
	Kevert fűtőkör
MM100	Keverőmodul (szabályozó a körhöz)
PC1	Fűtőkör 2 szivattyú
VC1	Keverőszelep
TC1	Előremenő hőmérséklet-érzékelő, 2. 3. ... fűtőkör
MC1	Termikus zárószelep, fűtőkör 2, 3 ...

10.2.2 Bypass a fűtési rendszerhez

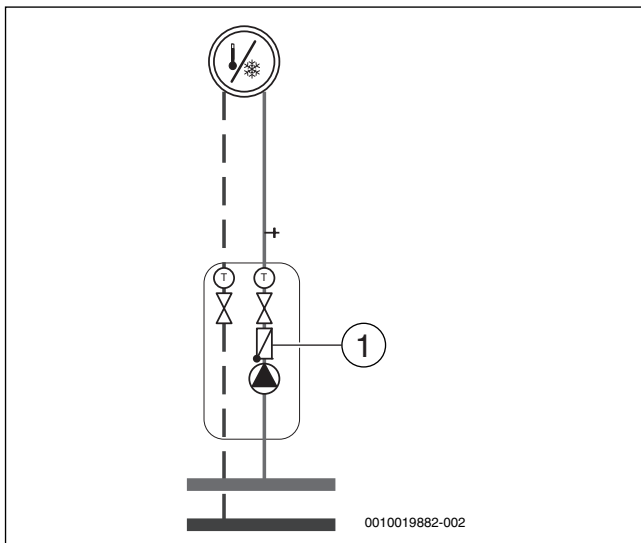


24. ábra Beltéri egység fűtőkörrel és bypass-szal

- [1] Bypass
- [2] Előremenő
- [3] Visszatérő

Ha nincs puffertartó beszerelve, akkor bypass-ra van szükség. A bypass hosszúságának legalább a cső belső átmérőjének a 10-szeresének kell lennie.

10.2.3 Visszacsapó szelep a fűtőkörben

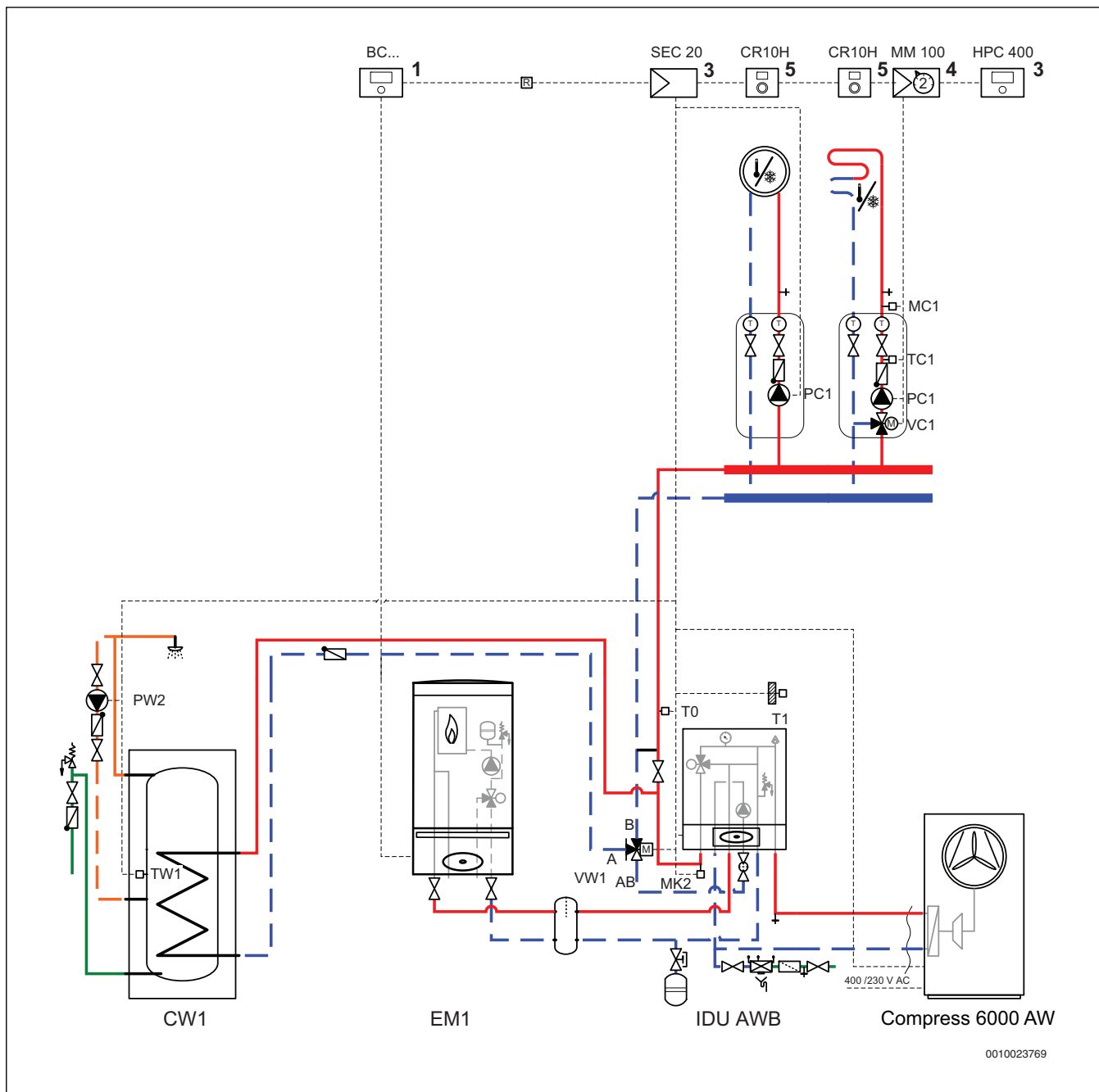


25. ábra Fűtőkör

- [1] Visszacsapó szelep

A nyári üzemben a fűtési rendszerben fellépő természetes keringés elkerülése érdekében minden fűtőkörben visszacsapó szelepre van szükség. Az természetes keringés akkor léphet fel, ha a melegvíz-vezeték váltószelepe melegvíz termelés közben nyitva van a fűtési rendszer felé.






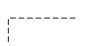


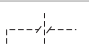




































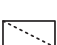


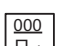









10.2.4 Hőszivattyú beltéri egységgel, keverőszelepes külső kiegészítő fűtőkészülék és melegvíz-tárolóval



26. ábra Keverőszelepes kiegészítő fűtés melegvíz-tárolóval

- [1] A külső rásegítő fűtőre szerelve
- [3] A beltéri egységbe beszerelve
- [4] Szerelés a beltéri egységbe vagy a falra
- [5] Falra szerelés

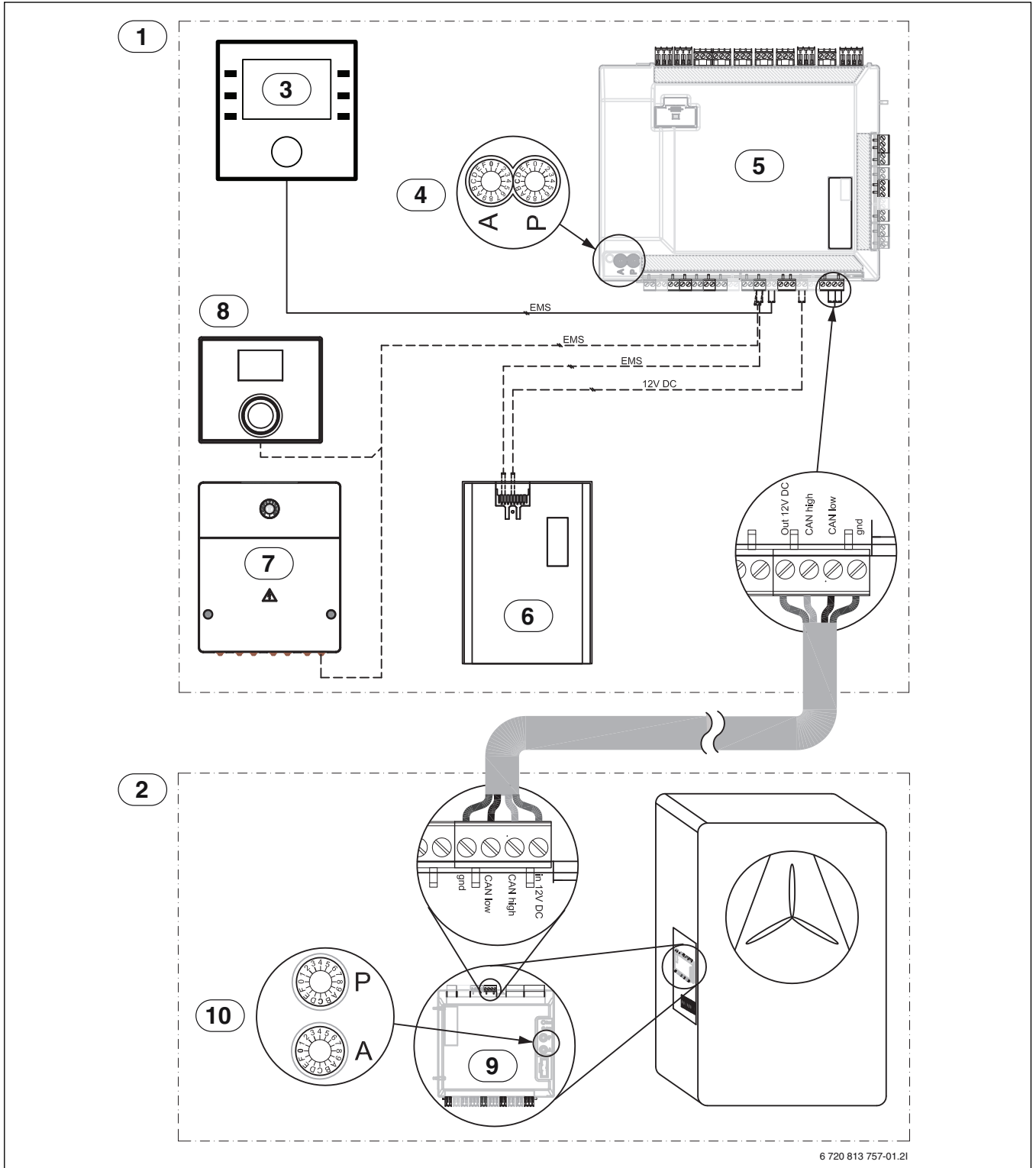
10.2.5 Szimbólumok magyarázata

Szimbólum	jelölés	Szimbólum	jelölés	Szimbólum	jelölés
Csővezetékek/elektromos vezetékek					
	Fűtési/szolár előremenő		Sóoldat visszatérő		Melegvíz-cirkuláció
	Fűtés/szolár visszatérő		Hidegvíz		Elektromos huzalozás
	Sóoldat előremenő		Használati melegvíz		Elektromos vezeték megszakítással
Állítóművek/szelepek/hőmérséklet-érzékelők/szivattyúk					
	Szelep		Nyomáskülönbség-szabályozó		Szivattyú
	Vizsgálati kerülővezeték		Biztonsági szelep		Visszacsapó csappantyú
	Strangszabályozó szelep		Biztonsági szerelvénycsoport		Hőmérséklet-érzékelő/-őr
	Túláramszelep		Háromjratú állítómű (keverés/elosztás)		Biztonsági hőmérséklet-határoló
	Szűrős elzárószelep		Melegvíz-keverő, termosztatikus		Füstgázhőmérséklet-érzékelő/-őr
	Sapkás szelep		Háromjratú állítómű (átkapcsolás)		Füstgázhőmérséklet határoló
	Motoros vezérlésű szelep		Háromjratú állítómű (átkapcsolás, áram nélküli állapotban II-felé zár)		Külső hőmérséklet érzékelő
	Termikus vezérlésű szelep		Háromjratú állítómű (átkapcsolás, áram nélküli állapotban A-felé zár)		Vezeték nélküli külsőhőmérséklet-érzékelő
	Mágneses vezérlésű elzárószelep		Négyjratú állítómű		...rádió...
Egyéb					
	Hőmérő		Lefolyótölcsér bűzelzárával		Hidraulikus váltó érzékelővel
	Nyomásmérő		Rendszerleválasztás EN1717 szerint		Hőcserélő
	Feltöltés/leürítés		Tágulási tartály sapkás szeleppel		Térfogatáram-mérőkészülék
	Vízszűrő		Mágneses iszapeválasztó		Gyűjtőedény
	Hőmennyiségmérő		Levegőleválasztó		Fűtőkör
	Melegvíz-kilépés		Automatikus légtelenítő		Padlófűtési kör
	Relé		Kompenzátor		Hidraulikus váltó
	Elektromos fűtőbetét				

5. tábl. Hidraulikus szimbólumok

10.3 Kapcsolási rajz

10.3.1 Keverőszelepes beltéri egység külső kiegészítő fűtőkészülékhez – CAN-/EMS-BUS

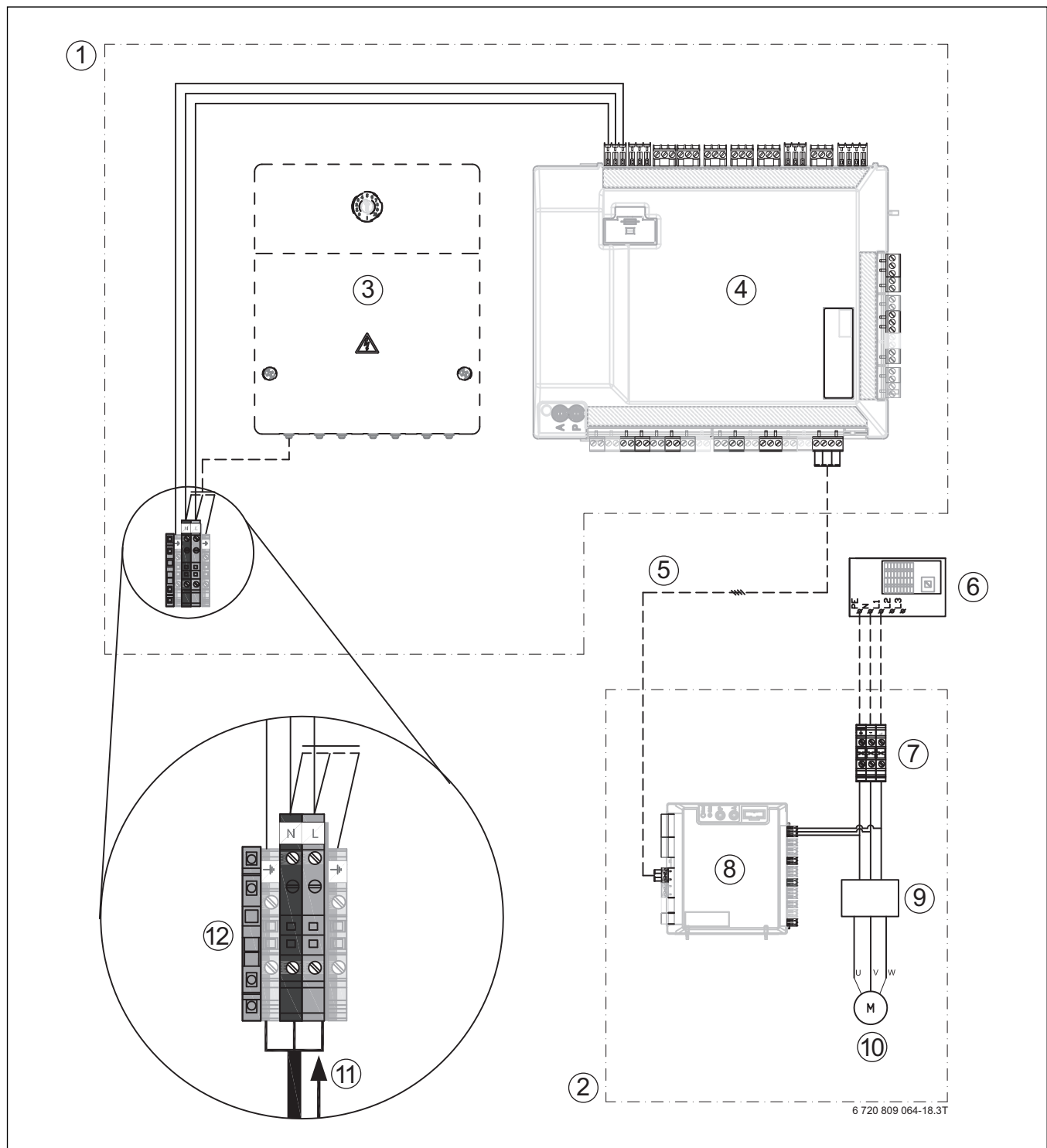


6 720 813 757-01.21

27. ábra Keverőszelepes beltéri egység külső kiegészítő fűtőkészülékhez – CAN-/EMS-BUS

- | | |
|---|----------------------------------|
| [1] Beltéri egység | [10] P1= Hőszivattyú 5 1 N~ |
| [2] Hőszivattyú (kültéri egység) | P2= Hőszivattyú 7 1 N~ |
| [3] Kezelőegység | P3= Hőszivattyú 9 1 N~ |
| [4] AWB 5-9: A = 0, P = 3 | P4= Hőszivattyú 13 3 N~ |
| AWB 13-17: A = 0, P = C | P5= Hőszivattyú 17 3 N~ |
| [5] Szerelőmodul | P6= Hőszivattyú 13 1 N~ |
| [6] IP-modul | A = 0 (az alapértelmezett érték) |
| [7] Külön rendelhető tartozékok | |
| [8] Helyiség szabályozó (külön rendelhető tartozék) | |
| [9] I/O - modul | |

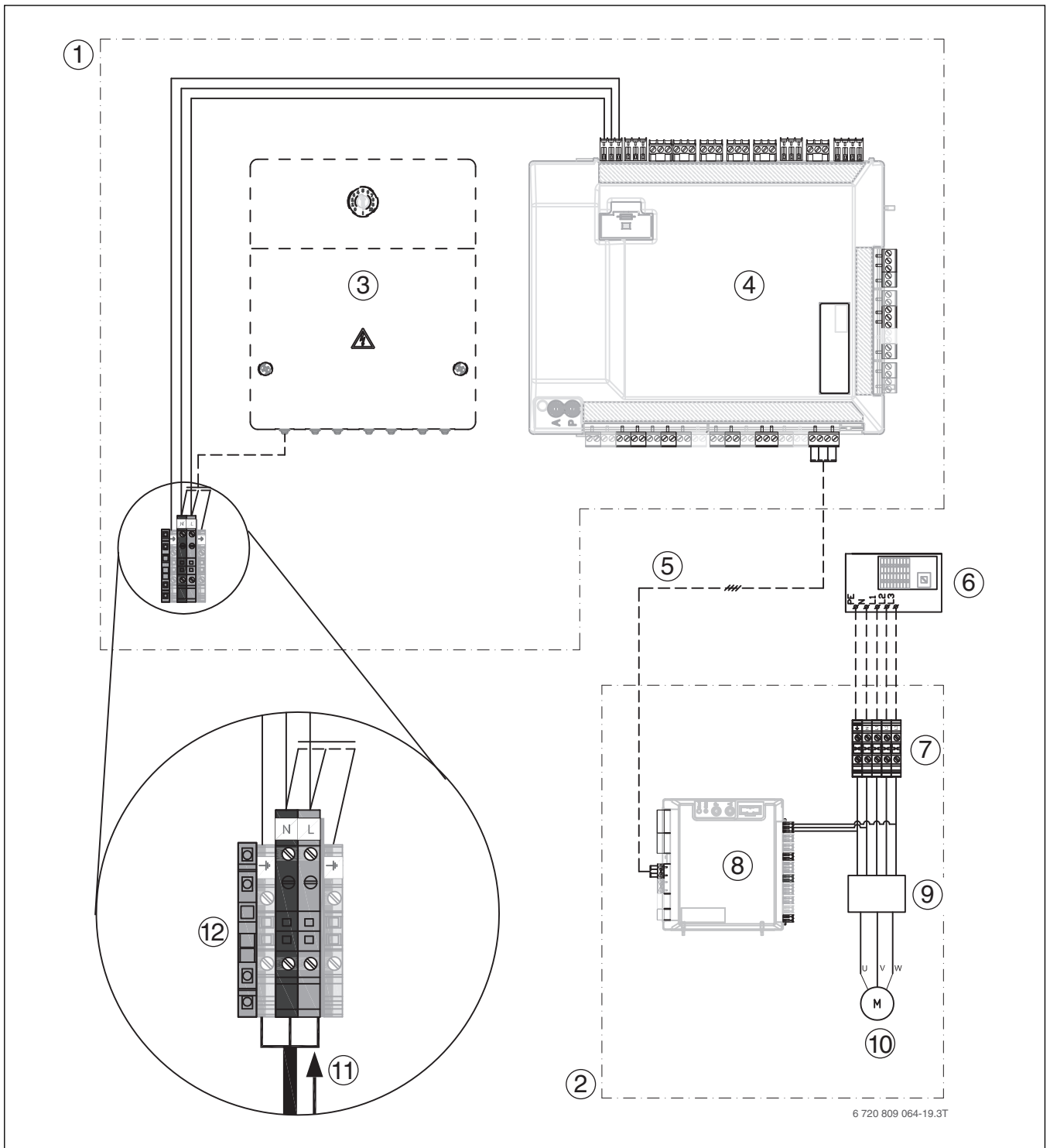
—————	Gyári csatlakoztatás
- - - - -	Csatlakoztatás szereléskor/tartozék

10.3.2 Egyfázisú hőszivattyú és beltéri egység külső kiegészítő fűtéssel


28. ábra Egyfázisú hőszivattyú és beltéri egység külső kiegészítő fűtéssel

- [1] Beltéri egység
- [2] Hőszivattyú
- [3] Külön rendelhető modulok
- [4] Nyomatott áramkörös kártya
- [5] CAN-BUS
- [6] Főelosztó
- [7] Hőszivattyú hálózati feszültsége 230 V ~ 1 N
- [8] I/O - modul
- [9] Inverter
- [10] Kompresszor
- [11] Beltéri egység hálózati feszültsége 230 V ~ 1 N
- [12] Csatlakozókapcsok

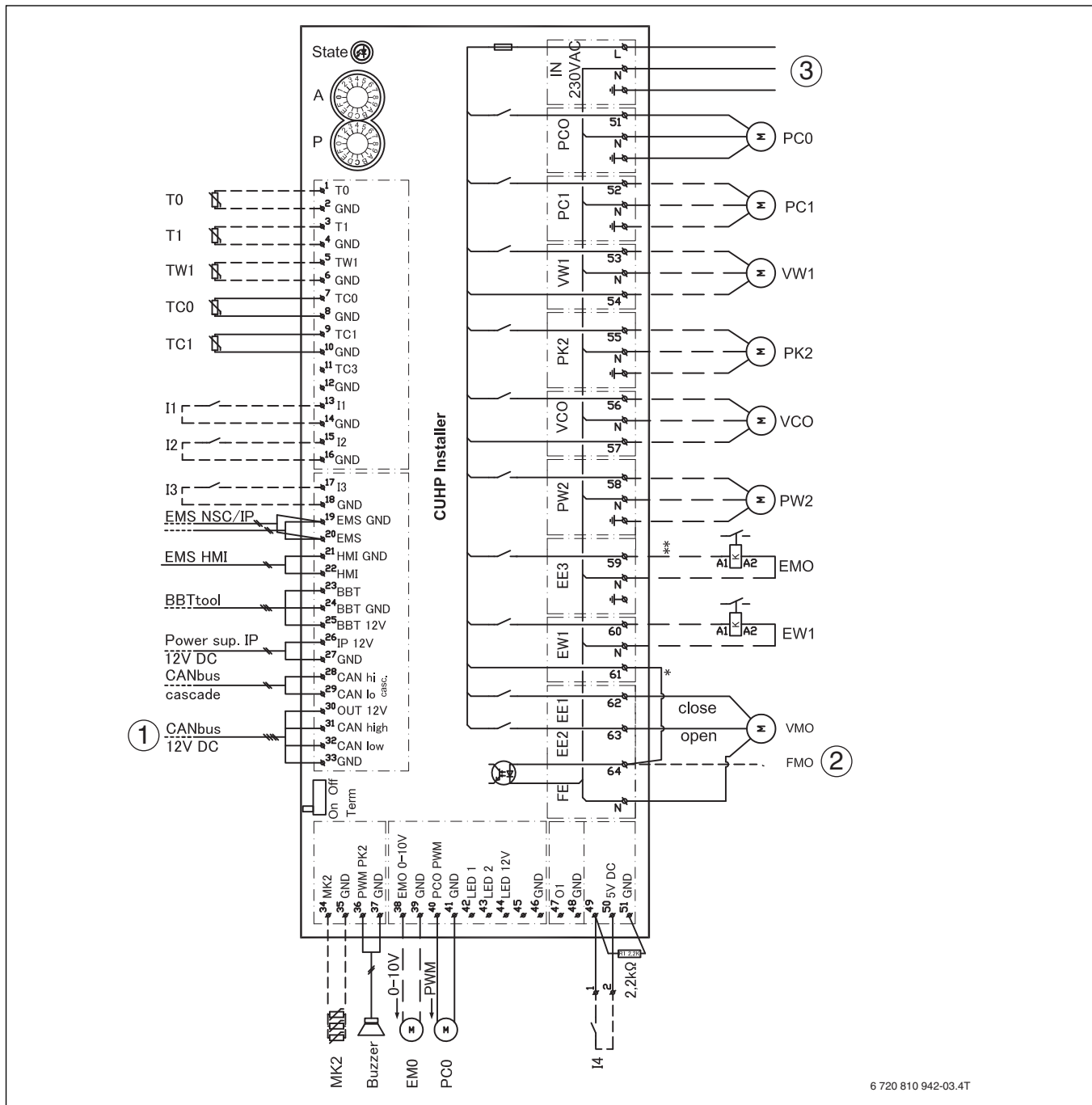
10.3.3 Háromfázisú hőszivattyú és beltéri egység külső kiegészítő fűtéssel



29. ábra Háromfázisú hőszivattyú és beltéri egység külső kiegészítő fűtéssel

- [1] Beltéri egység
- [2] Hőszivattyú
- [3] Külön rendelhető modulok
- [4] Nyomatott áramkörös kártya
- [5] CAN-BUS
- [6] Főelosztó
- [7] Hőszivattyú hálózati feszültsége 400 V ~3 N
- [8] I/O - modul
- [9] Inverter
- [10] Kompresszor
- [11] Beltéri egység hálózati feszültsége 230 V ~1 N
- [12] Csatlakozókapcsok

10.3.4 Külső kiegészítő fűtőkészülékhez való keverőszelepes beltéri egység szerelőmoduljának kapcsolási rajza



30. ábra Külső kiegészítő fűtőkészülékhez való keverőszelepes beltéri egység szerelőmoduljának kapcsolási rajza

- [1] 1. külső bemenet
- [2] 2. külső bemenet
- [3] 3. külső bemenet
- [4] 4. külső bemenet

[MD1/MK2] Páratartalomérzékelő

[Buzzer] Riasztó berregő

[T0] Előremenő hőmérséklet-érzékelő

[T1] Külső hőmérséklet érzékelő

[TW1] Használati melegvíz hőmérséklet érzékelő

[TC0] Hőmérséklet érzékelő a hőközlő folyadék visszatérőjéhez

[TC1] Hőmérséklet-érzékelő a hőközlő folyadék előremenőjéhez

[EW1] Indítójel a melegvíz-tárolóban (külső) lévő elektromos rásegítő fűtő számára, 230 V-os kimenet

[F50] Biztosíték, 6,3 A

[EMO] Külső hőforrás, 0 ... 10 V-os vezérlés

[PC0] Hőközlő folyadék szivattyú

[PC1] Fűtőköri szivattyú

[PK2] Hűtési üzem relékimenet, 230 V

[PW2] Cirkulációs szivattyú melegvízhez

[VCO] Váltószelep keringtetés

[VW1] Fűtés/melegvíz váltószelep

[EMO] Külső hőforrás indítás/leállítás

[VMO] A külső hőforrás keverőszelepe (63 nyitás/62 zárás)

[1] CAN-BUS a hőszivattyúhoz (CUHP-I/O)

[2] FMO, a külső hőforrás riasztása, 230 V-os bemenet

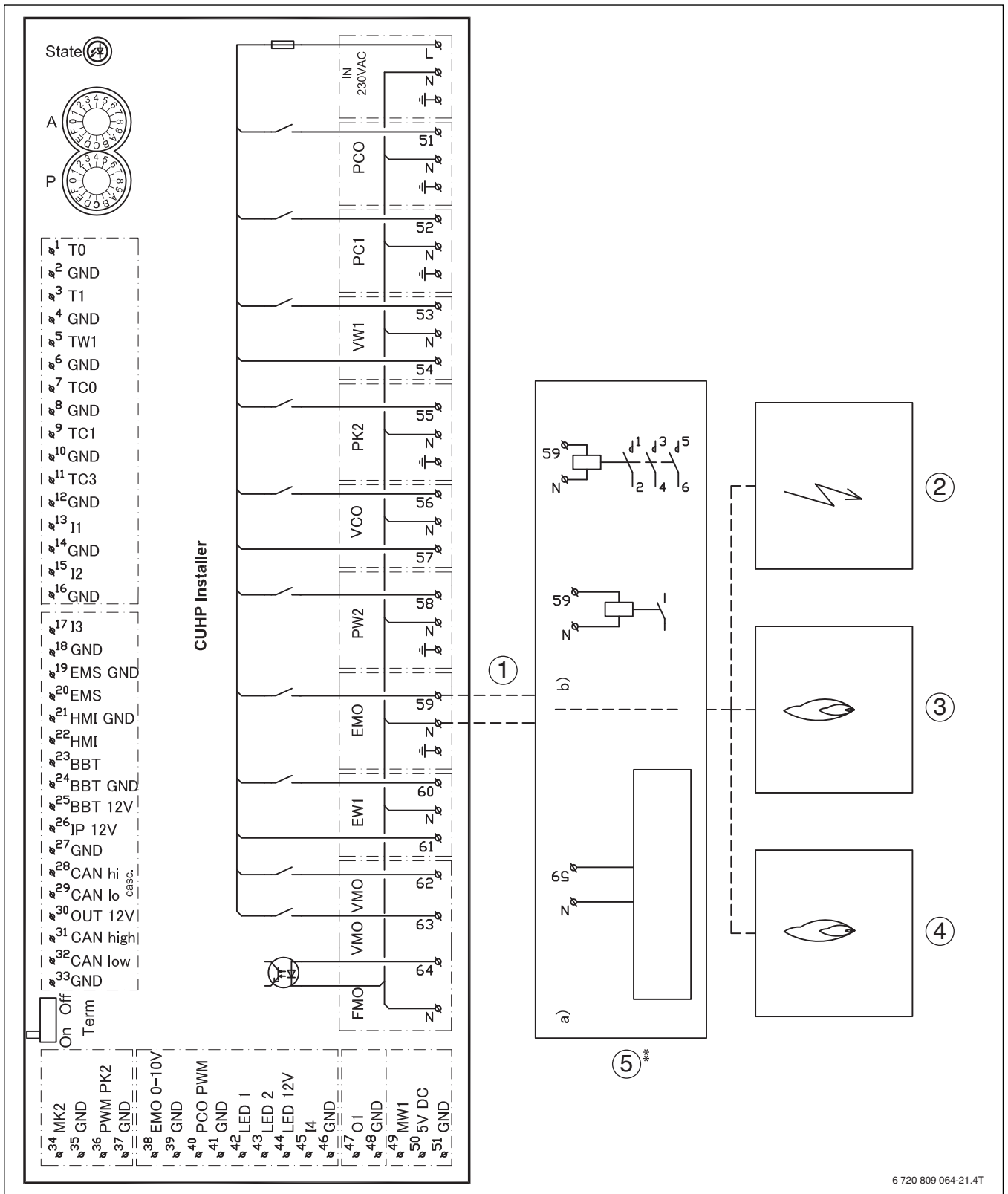
[3] Üzemi feszültség, 230 V~



Maximális terhelés a PK2 relékimeneten: 2 A, cos φ 0,4. Nagyobb terhelés esetén be kell szerelni egy közbenső relét.

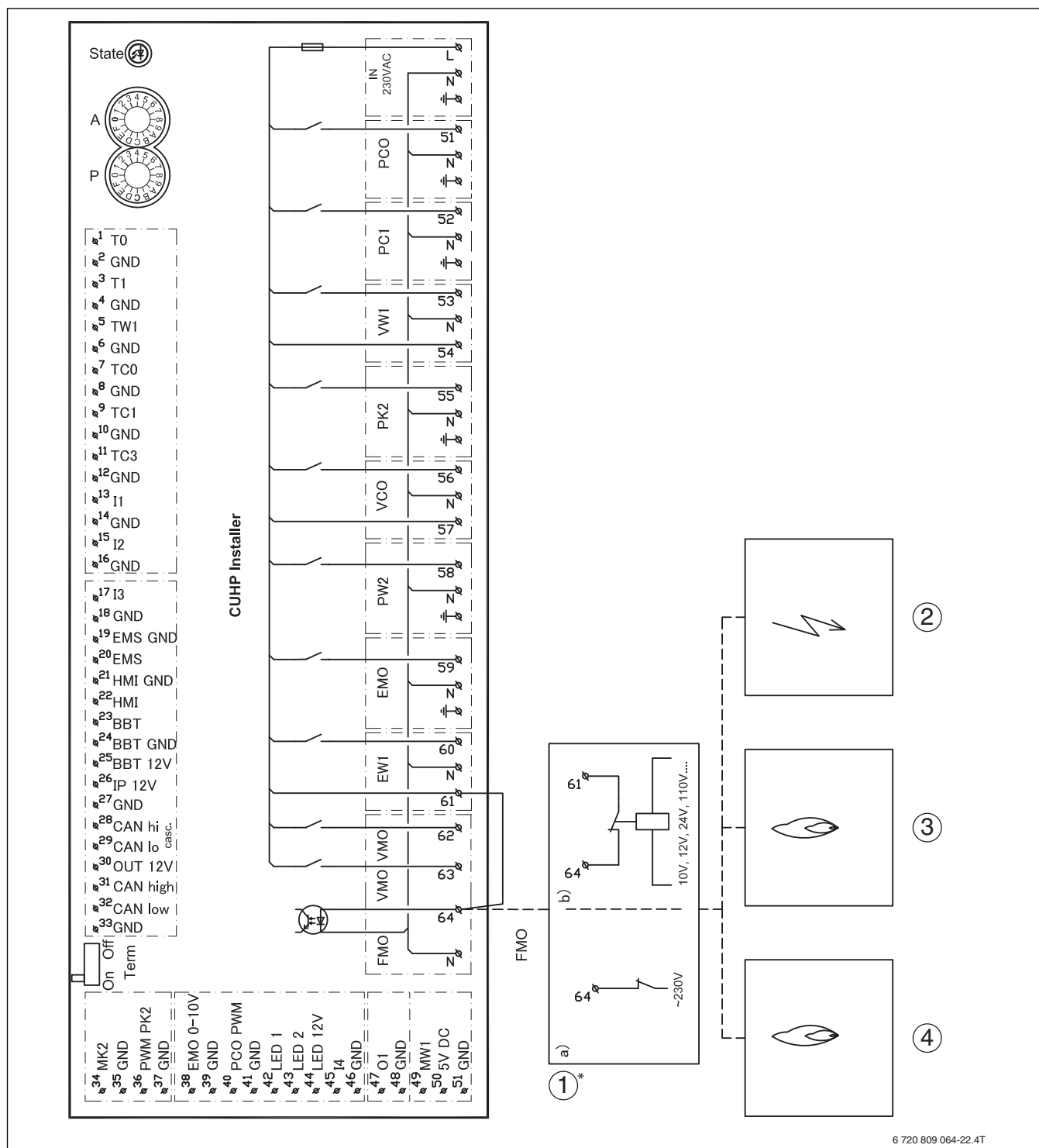
————	Gyári csatlakoztatás
-----	Csatlakoztatás szereléskor/tartozék

10.3.5 Szerelőmodul kapcsolási rajza, indítás/leállítás külső kiegészítő fűtéssel



31. ábra Szerelőmodul kapcsolási rajza, indítás/leállítás külső kiegészítő fűtéssel

- [1] 230 V-os kimenet (AC)
- [2] Elektromos kiegészítő fűtés
- [3] Olajkazán
- [4] Kondenzációs gázkészülék
- [5] EMO indítás/leállítás
- [5a] Maximális terhelés a relékimeneten: 2 A, $\cos\varphi > 0,4$.
- [5b] Ha a relé kimeneteknél a terhelés nagyobb, egy közbelső relé beszerelése szükséges.

10.3.6 Szerelőmodul kapcsolási rajza, a külső kiegészítő fűtés riasztása


6 720 809 064-22.4T

32. ábra Szerelőmodul kapcsolási rajza, a külső rásegítő fűtés riasztása

- [1a] 230 V-os bemenet (AC)
 [1b] Alternatív csatlakozó
 [2] Elektromos kiegészítő fűtés
 [3] Olajkazán
 [4] Kondenzációs gázkészülék



Ha 230 V-os riasztási jel (AC) jött a külső hőforrástól:

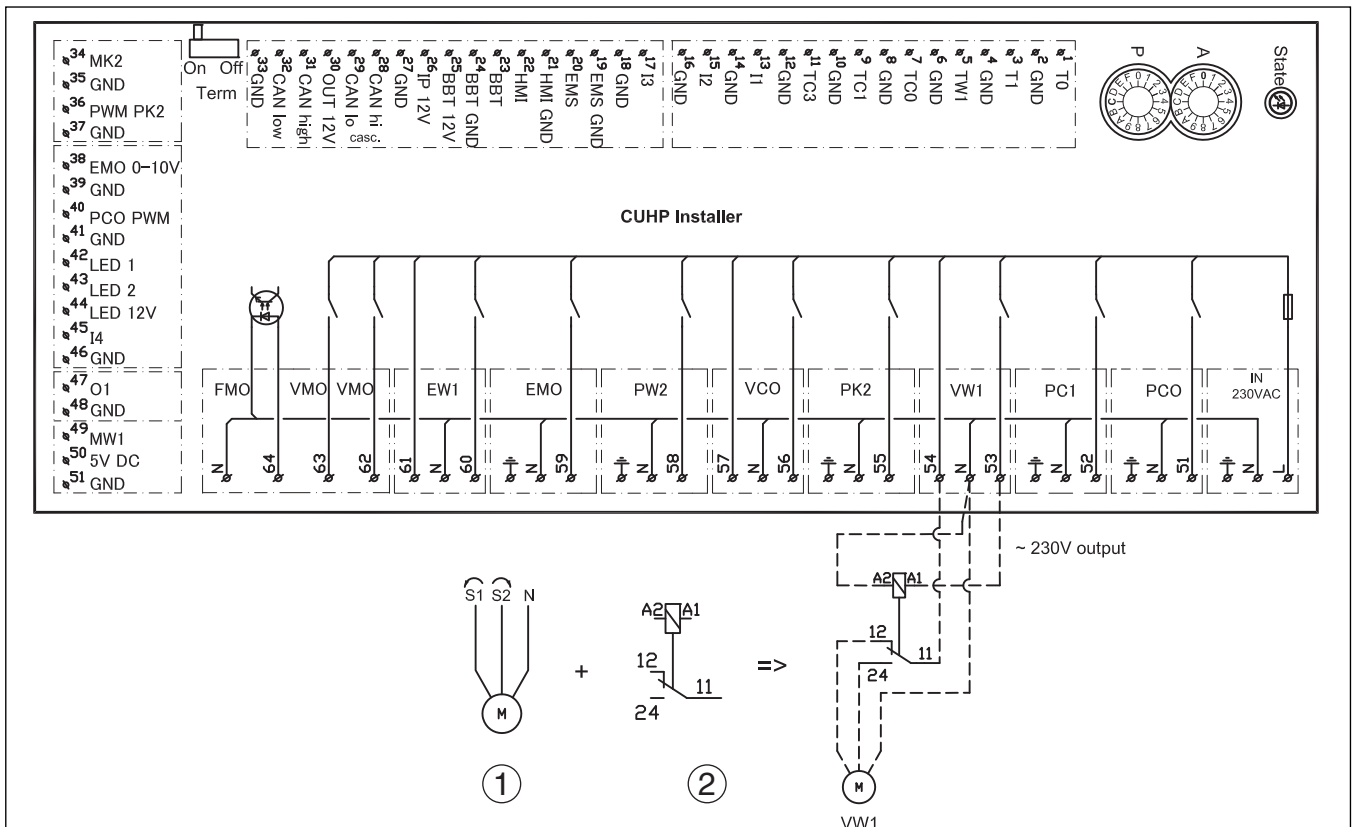
- ▶ Távolítsa el a 61-es és 64-es kapocs közötti kábelt (*).
- ▶ Csatlakoztassa a külső hőforrástól jövő 230 V-os riasztási jelet (AC) az [1a] szerint a 64-es kapocsra.



Ha nincs 230 V-os riasztási jel (AC) a külső hőforrástól:

- ▶ Csatlakoztassa a külső hőforrástól jövő riasztási jelet az (1b) szerint.

10.3.7 Alternatív szerelés 3-járatú váltószelep



33. ábra Alternatív szerelés 3-járatú váltószelep

- [1] Motor 3-járatú váltószelephez, beállítható S1/S2-hoz
- [2] Az ilyen típusú 3-járatú váltószelephez 2 pólusú relére van szükség (a szállítási terjedelem nem tartalmazza)

10.3.8 Hőmérséklet érzékelők mérési értékei

⚠ VIGYÁZAT:
Rossz hőmérséklet miatt személyi sérülések és/vagy anyagi károk léphetnek fel!
 Ha rossz tulajdonságokkal rendelkező érzékelőket használnak, akkor túl magas vagy túl alacsony hőmérséklet lehetséges.
 ► Győződjön meg róla, hogy az alkalmazott hőmérséklet-érzékelők megfelelnek a megadott értékeknek (lásd az alábbi táblázatokat).

°C	Ω	°C	Ω	°C	Ω	°C	Ω
20	12488	40	5331	60	2490	80	1256
25	10001	45	4327	65	2084	85	1070
30	8060	50	3605	70	1753	90	915
35	6536	55	2989	75	1480	-	-

6. tábl. Érzékelő aT0, TC0, TC1

°C	Ω	°C	Ω	°C	Ω	°C	Ω
20	14772	40	6653	60	3243	80	1704
25	11981	45	5523	65	2744	85	1464
30	9786	50	4608	70	2332	90	1262
35	8047	55	3856	75	1990	-	-

7. tábl. Érzékelő aTW1

°C	Ω	°C	Ω	°C	Ω
-40	154300	5	11900	50	1696
-35	111700	10	9330	55	1405
-30	81700	15	7370	60	1170
-25	60400	20	5870	65	980
-20	45100	25	4700	70	824
-15	33950	30	3790	75	696
-10	25800	35	3070	80	590
-5	19770	40	2510	85	503
0	15280	45	2055	90	430

8. tábl. Érzékelő aT1

10.4 Üzembe helyezési jegyzőkönyv

Üzembe helyezés dátuma:	
Az ügyfél címe:	Keresztnév, vezetéknev:
	Postacím:
	Helység:
	Telefon:
Kivitelezővállalat:	Keresztnév, vezetéknev:
	Utca:
	Helység:
	Telefon:
Termékismertető adatok:	Terméktípus:
	TTNR:
	Sorozatszám:
	FD-szám:
Rendszerkomponensek:	Megerősítés/érték
Helyiség szabályozó	<input type="checkbox"/> Igen <input type="checkbox"/> Nem
Helyiség szabályozó páratartalomérzékelővel	<input type="checkbox"/> Igen <input type="checkbox"/> Nem
Elektr./olaj-/gázüzemű külső hőforrás	<input type="checkbox"/> Igen <input type="checkbox"/> Nem
Típus:	
Napenergia bevonása	<input type="checkbox"/> Igen <input type="checkbox"/> Nem
Puffertároló	<input type="checkbox"/> Igen <input type="checkbox"/> Nem
Típus/térfogat (l):	
Melegvíz-tároló	<input type="checkbox"/> Igen <input type="checkbox"/> Nem
Típus/térfogat (l):	
Egyéb komponensek	<input type="checkbox"/> Igen <input type="checkbox"/> Nem
Melyik?	
A hőszivattyú legkisebb távolságai	
Szilárd, sík felületen áll a hőszivattyú?	<input type="checkbox"/> Igen <input type="checkbox"/> Nem
Horgonycsavarokkal biztosan rögzítve van a hőszivattyú?	<input type="checkbox"/> Igen <input type="checkbox"/> Nem
Úgy van felállítva a hőszivattyú, hogy hó és eső a tetőről ne csúszhasson rá?	<input type="checkbox"/> Igen <input type="checkbox"/> Nem
Faltól való minimális távolság?mm	
Oldalsó minimális távolságok?mm	
Minimális távolság a mennyezettől?mm	
Legkisebb távolság a hőszivattyú előtt?mm	
Hőszivattyú kondenzvíz-vezetése	
El van látva fűtőkábellel a	<input type="checkbox"/> Igen <input type="checkbox"/> Nem
Csatlakozók a hőszivattyún	
Szakszerűen lettek kivitelezve a csatlakoztatások?	<input type="checkbox"/> Igen <input type="checkbox"/> Nem
Ki rakta le/szolgáltatta a csatlakozóvezetéseket?	
A beltéri egység legkisebb távolságai	
Faltól való minimális távolság?mm	
Legkisebb távolság az egység előtt?mm	
Fűtés:	
Megállapították a tágulási tartályban uralkodó nyomást? bar	
A fűtési rendszer a tágulási tartályban megállapított nyomásnak megfelelőenbar értékre lett feltöltve. bar	
A szerelés előtt át lett mosva a fűtési rendszer?	<input type="checkbox"/> Igen <input type="checkbox"/> Nem
Kitisztították a szennyfogósűrőt?	<input type="checkbox"/> Igen <input type="checkbox"/> Nem
Elektromos csatlakozás:	
A kifesztésű vezetékek legalább 100 mm távolságra lettek vezetve a 230 V/400 V-os vezetékektől?	<input type="checkbox"/> Igen <input type="checkbox"/> Nem
Szakszerűen lettek kivitelezve a CAN-BUS csatlakoztatások az utasítás szerint?	<input type="checkbox"/> Igen <input type="checkbox"/> Nem
Lett csatlakoztatva egy teljesítmény korlátozó?	<input type="checkbox"/> Igen <input type="checkbox"/> Nem
A ház leghidegebb oldalán található a T1 külső hőmérséklet érzékelő?	<input type="checkbox"/> Igen <input type="checkbox"/> Nem
Hálózati csatlakozás:	
Egyezik az L1, L2, L3, N és PE fázissorrend a hőszivattyúban?	<input type="checkbox"/> Igen <input type="checkbox"/> Nem

Egyezik az L1, L2, L3, N és PE fázissorrend a beltéri egységben?	<input type="checkbox"/> Igen <input type="checkbox"/> Nem
A hálózati csatlakozás a szerelési útmutatónak megfelelően lett kivitelezve?	<input type="checkbox"/> Igen <input type="checkbox"/> Nem
A hőszivattyú és az elektromos rásegítő fűtő vezetékvédő kismegszakítója, kioldási jellemzők?	
Kézi üzem:	
Elvégezték az egyes komponens-csoportok (szivattyú, keverőszelep, váltószelep, kompresszor stb.) működési tesztelését?	<input type="checkbox"/> Igen <input type="checkbox"/> Nem
Megjegyzések:	
A menüben ellenőrizték és dokumentálták a hőmérsékletértékeket?	<input type="checkbox"/> Igen <input type="checkbox"/> Nem
T0	_____ °C
T1	_____ °C
TW1	_____ °C
TC0	_____ °C
TC1	_____ °C
Beállítások a kiegészítő fűtőkészülék:	
Kiegészítő fűtő készülék időkésleltetés	
Kiegészítő fűtő készülék letiltása	<input type="checkbox"/> Igen <input type="checkbox"/> Nem
Elektromos kiegészítő fűtő készülék, a csatlakozási teljesítmény beállításai	
Kiegészítő fűtő készülék maximális hőmérséklete	_____ °C
Biztonsági funkciók:	
Alacsony külső hőmérséklet esetén tiltsa le a hőszivattyút	
Szabályszerűen végezték el az üzembe helyezést?	<input type="checkbox"/> Igen <input type="checkbox"/> Nem
Szükségesek további intézkedések a kivitelező részéről?	<input type="checkbox"/> Igen <input type="checkbox"/> Nem
Megjegyzések:	
A kivitelező aláírása:	
Az ügyfél aláírása:	

9. tábl. Üzembe helyezési jegyzőkönyv

Robert Bosch Kft.
Termotechnika Üzletág
1103 Budapest, Gyömrői út 104.

Info vonal: (06-1) 879-8690
Szerviz vonal (beüzemelés,
karbantartás, javítás): (06-1) 879-8690

További információ: www.bosch-climate.hu