



Kondenzációs gázkészülék

# Condens 2500 W

WBC 24-1 DE, WBC 28-1 DCE



**BOSCH**

Szerelési és karbantartási utasítás szakemberek számára

## Tartalomjegyzék

<b>1 Szimbólumok magyarázata és biztonsági tudnivalók . . . . .</b>	<b>3</b>
1.1 Szimbólumok magyarázata . . . . .	3
1.2 Általános biztonsági tudnivalók . . . . .	3
<b>2 A termékre vonatkozó adatok . . . . .</b>	<b>4</b>
2.1 Szállítási terjedelem . . . . .	4
2.2 Megfelelőségi nyilatkozat . . . . .	4
2.3 Termékazonosítás . . . . .	4
2.4 Típusáttekintés . . . . .	5
2.5 Méretek és minimális távolságok . . . . .	5
2.6 Termékáttekintés . . . . .	7
<b>3 Előírások . . . . .</b>	<b>8</b>
<b>4 Füstgázvezetés . . . . .</b>	<b>8</b>
4.1 Engedélyezett füstgáztartozékok . . . . .	8
4.2 Szerelési feltételek . . . . .	8
4.2.1 Alapvető megjegyzések . . . . .	8
4.2.2 Az ellenőrző nyílások elhelyezkedése . . . . .	8
4.2.3 Füstgázvezetés aknában . . . . .	8
4.2.4 Függőleges füstgázvezetés . . . . .	9
4.2.5 Vízszintes füstgázvezetés . . . . .	10
4.2.6 Szétválasztott csőcsatlakozó . . . . .	10
4.2.7 Levegő-/füstgázvezetés a homlokzaton . . . . .	10
4.3 Füstgázcső-hosszak . . . . .	10
4.3.1 Megengedett füstgázcső-hosszak . . . . .	10
4.3.2 A füstgázcső-hosszak meghatározása egy bekötés esetén . . . . .	12
4.3.3 A füstgázcsövek hosszúságának meghatározása több fűtőkészülék bekötése esetén . . . . .	15
<b>5 Szerelés . . . . .</b>	<b>16</b>
5.1 Feltételek . . . . .	16
5.2 Töltő- és pótvíz . . . . .	16
5.3 A tágulási tartály méretének ellenőrzése . . . . .	17
5.4 A készülékszerelés előkészítése . . . . .	18
5.5 A készülék felszerelése . . . . .	18
5.6 Töltse fel a rendszert és ellenőrizze a tömítettséget . . . . .	19
<b>6 Elektromos csatlakoztatás . . . . .</b>	<b>20</b>
6.1 Általános fontos tudnivalók . . . . .	20
6.2 Csatlakozások a vezérlőkészüléken . . . . .	20
6.2.1 A szabályozó csatlakoztatása . . . . .	20
6.2.2 A hálózati kábel kicserélése . . . . .	20
6.2.3 Külső potenciálmentes kapcsoló érintkező (pl. hőmérsékletőr padlófűtéshez, kiszállítási állapotban áthidalva) . . . . .	20
<b>7 Üzembe helyezés . . . . .</b>	<b>21</b>
7.1 Kezelőmező-áttekintés . . . . .	21
7.2 Kijelzések a kijelzőn . . . . .	21
7.3 Készülék bekapcsolása . . . . .	21
7.4 Az előremenő hőmérséklet beállítása . . . . .	21
7.5 A melegvíz hőmérsékletének beállítása . . . . .	22
7.6 Fűtésszabályozó beállítása . . . . .	22
7.7 Üzembe helyezés után . . . . .	22
7.8 Nyári üzemmód beállítása . . . . .	22
<b>8 Üzemen kívül helyezés . . . . .</b>	<b>22</b>
8.1 Kikapcsolás/stand-by üzem . . . . .	22
8.2 A fagyvédelem beállítása . . . . .	22
8.3 Letapadás elleni védelem . . . . .	22
8.4 Melegvíz be-/kikapcsolása . . . . .	23
<b>9 Fűtési szivattyú . . . . .</b>	<b>23</b>
9.1 A fűtési szivattyú jelleggörbéjének módosítása . . . . .	23
<b>10 Beállítások a szervizmenüben . . . . .</b>	<b>23</b>
10.1 Szervizmenü kezelése . . . . .	23
10.2 A szervizfunkciók áttekintése . . . . .	24
10.2.1 1. menü . . . . .	24
10.2.1 1. menü . . . . .	24
10.2.3 3. menü . . . . .	27
<b>11 Összehangolás a gázfajtával . . . . .</b>	<b>27</b>
11.1 Gázfajta-átszerelés . . . . .	27
11.2 Gáz/levegő arány beállítása . . . . .	27
11.3 Gázcsatlakozási nyomás ellenőrzése . . . . .	28
<b>12 Füstgázmérés . . . . .</b>	<b>29</b>
12.1 Kéményseprő üzemmód . . . . .	29
12.2 A füstgázút tömörségvizsgálata . . . . .	29
12.3 CO-mérés a füstgázban . . . . .	29
<b>13 Környezetvédelem és megsemmisítés . . . . .</b>	<b>29</b>
<b>14 Ellenőrzés és karbantartás . . . . .</b>	<b>30</b>
14.1 Biztonsági tudnivalók ellenőrzéshez és karbantartáshoz . . . . .	30
14.2 Utoljára letárolt üzemzavar előhívása . . . . .	30
14.3 A hőcserélő blokk ellenőrzése . . . . .	30
14.4 Az elektródák ellenőrzése és a hőcserélő blokk tisztítása . . . . .	30
14.5 A kondenzvíz-szifon tisztítása . . . . .	32
14.6 Az előkeverőben lévő membrán (füstgáz-visszáramlás elleni védelem) ellenőrzése . . . . .	33
14.7 A hidegvíz-csőben lévő szita ellenőrzése . . . . .	33
14.8 WBC...DCE-készülékek: a lemezes hőcserélő ellenőrzése . . . . .	34
14.9 Tágulási tartály ellenőrzése . . . . .	34
14.10 Állítsa be a fűtési rendszer üzemi nyomását . . . . .	34
14.11 Az automatikus légtelenítő kiszerezése . . . . .	34
14.12 Gázarmatúra ellenőrzése . . . . .	34
14.13 Gázarmatúra kiszerezése . . . . .	35
14.14 Fűtési szivattyú kiszerezése . . . . .	35
14.15 Váltószelep motorjának kiszerezése . . . . .	35
14.16 Hőcserélő blokk kiszerezése . . . . .	36
14.17 Ellenőrző lista az ellenőrzéshez és a karbantartáshoz . . . . .	36
<b>15 Kijelzések a kijelzőn . . . . .</b>	<b>37</b>
<b>16 Üzemzavarok . . . . .</b>	<b>37</b>
16.1 Zavarelhárítás . . . . .	37
16.2 A kijelzőn megjelenő zavarok . . . . .	38
16.3 A kijelzőn nem megjelenő zavarok . . . . .	40
9.1 A fűtési szivattyú jelleggörbéjének módosítása . . . . .	23

<b>17</b>	<b>Függelék</b> .....	<b>42</b>
17.1	Üzembe helyezési jegyzőkönyv a készülékhez . . . . .	42
17.2	Elektromos huzalozás . . . . .	44
17.3	Műszaki adatok . . . . .	45
17.4	A kondenzvíz összetétele . . . . .	47
17.5	Energiafogyasztásra vonatkozó termékadatok . . . . .	47
17.6	Fűtési jelleggörbe . . . . .	48
17.7	Érzékelő-értékek . . . . .	48
17.8	Beállítási értékek a fűtő-/melegvíz- teljesítményhez. . . . .	49

## 1 Szimbólumok magyarázata és biztonsági tudnivalók

### 1.1 Szimbólumok magyarázata

#### Figyelmeztetések

A figyelmeztetésekben jelzőszavak jelölik a következmények fajtáját és súlyosságát, ha a veszély elhárítására vonatkozó intézkedések nem történnek meg.

A következő jelzőszavak vannak definiálva és kerülhetnek felhasználásra a jelen dokumentumban:



#### **VESZÉLY:**

**VESZÉLY** azt jelenti, hogy súlyos, akár életveszélyes személyi sérülések történhetnek.



#### **FIGYELMEZTETÉS:**

**FIGYELMEZTETÉS** azt jelenti, hogy súlyos, akár életveszélyes személyi sérülések történhetnek.



#### **VIGYÁZAT:**

**VIGYÁZAT** azt jelenti, hogy könnyű vagy közepesen súlyos személyi sérülések történhetnek.

#### **ÉRTESÍTÉS:**

**ÉRTESÍTÉS** azt jelenti, hogy anyagi károk léphetnek fel.

#### Fontos információk



Az emberre vagy tárgyra vonatkozó, nem veszélyt jelző információkat a szöveg mellett látható tájékoztató szimbólum jelöli.

#### További szimbólumok

Szimbólum	Jelentés
▶	Teendő
→	Kereszthivatkozás a dokumentum más helyére
•	Felsorolás/listabejegyzés
–	Felsorolás/listabejegyzés (2. szint)

1. tábl.

### 1.2 Általános biztonsági tudnivalók

#### **▲ Tudnivalók a célcsoport számára**

Ez a szerelési utasítás gáz- és vízszelő, valamint fűtés- és elektrotechnikai szakemberek számára készült. Minden, az utasításokban lévő előírást be kell tartani. Figyelmen kívül hagyásuk anyagi károkhoz és/vagy személyi sérülésekhez vagy akár életveszélyhez is vezethet.

- ▶ A szerelés előtt olvassa el a szerelési utasításokat (hőtermelő, fűtésszabályozó stb.).
- ▶ Vegye figyelembe a biztonsági tudnivalókat és a figyelmeztetéseket.
- ▶ Vegye figyelembe a nemzeti és regionális előírásokat, műszaki szabályokat és irányelveket.
- ▶ Dokumentálja az elvégzett munkákat.

**⚠ Rendeletészerű használat**

A terméket csak zárt melegvízes fűtési rendszerekben, fűtővíz felmelegítésére és melegvíz termelésre szabad használni.

Minden másféle használat nem rendeltetészerű használatnak minősül. Az ebből származó károkért nem vállalunk felelősséget.

**⚠ Teendők gázzag észlelése esetén**

Gáz kilépése esetén robbanásveszély áll fenn. Gázzag esetén tartsa be a következő viselkedési szabályokat.

- ▶ Kerülje a láng- vagy szikraképződést.
  - Ne dohányozzon, ne használjon öngyújtót és gyufát.
  - Ne működtessen elektromos kapcsolókat, ne húzzon ki csatlakozódugót.
  - Ne telefonáljon, és ne használja a csengőt.
- ▶ Szakítsa meg a gázbevezetést a főelzáró szerelvénytől vagy a gázfogyasztásmérővel.
- ▶ Nyissa ki az ablakokat és az ajtókat.
- ▶ Figyelmeztessen minden lakót, és hagyják el az épületet!
- ▶ Akadályozza meg, hogy mások belépjenek az épületbe.
- ▶ Épületen kívüli telefonról értesítse a tűzoltókat, a rendőrséget és a gázszolgáltató vállalatot!

**⚠ Életveszély füstgázmérgezés miatt**

Füstgáz kilépése esetén életveszély áll fenn.

- ▶ Ne változtassa meg a füstgázvezető alkatrészeket.
- ▶ Ügyeljen arra, hogy ne sérüljenek meg a füstgázcsövek és a tömítések.

**⚠ Elégtelen égés esetén füstgázmérgezés miatti életveszély áll fenn**

Füstgáz kilépése esetén életveszély áll fenn. Sérült vagy tömítetlen füstgázvezetékek vagy gázzag esetén tartsa be a következő viselkedési szabályokat.

- ▶ Zárja el a tüzelőanyag-bevezetést.
- ▶ Nyissa ki az ablakokat és az ajtókat.
- ▶ Adott esetben figyelmeztessen minden lakót, és hagyják el az épületet!
- ▶ Akadályozza meg, hogy mások belépjenek az épületbe.
- ▶ Azonnal szüntesse meg a füstgázvezeték sérüléseit.
- ▶ Biztosítsa a megfelelő égési levegő bevezetést.
- ▶ Ne zárja le vagy ne csökkentse az ajtóknak, ablakoknak és a falakban lévő levegő-bevezető és -kivezető nyílásokat.
- ▶ Az elégséges égési levegő bevezetést utólag beépített hőtermelők, pl. elszívó ventilátorok, valamint levegőkivezetéssel működő konyhai szellőzők és klímakészülékek esetén is biztosítani kell.
- ▶ Elégtelen égési levegő bevezetés esetén ne helyezze üzembe a terméket.

**⚠ Szerelés, üzembe helyezés és karbantartás**

A szerelést, az üzembe helyezést és a karbantartást csak engedéllyel rendelkező szakállalatnak szabad végeznie.

- ▶ A gázt vezető részekben végzett munkák befejezése után ellenőrizze a gáztömörtséget.
- ▶ Nyílt égésterű működés esetén: gondoskodjon arról, hogy a felállítási helyiség teljesíti a szellőzési követelményeket.
- ▶ Csak eredeti alkatrészeket építsen be.

**⚠ Elektromos szerelési munkák**

Az elektromos munkákat csak elektromos bekötést végző szakembereknek szabad végezniük.

Elektromos szerelési munkák megkezdése előtti teendők:

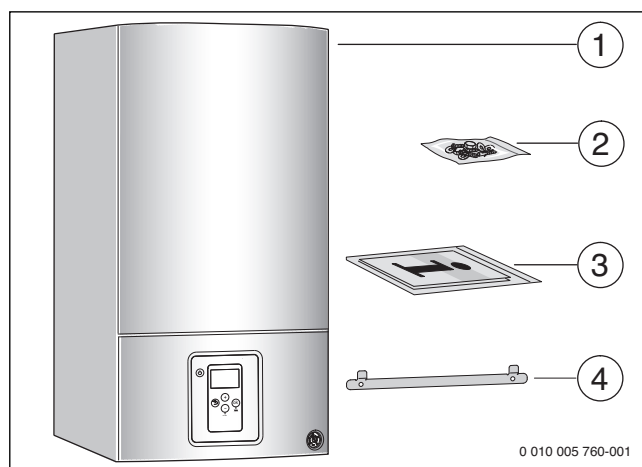
- ▶ A hálózati feszültség minden pólusát megszakítva áramtalanítsa a berendezést, és biztosítsa visszakapcsolás ellen.

- ▶ Győződjön meg a feszültségmentességről.
- ▶ Vegye figyelembe a berendezés további részeinek csatlakoztatási rajzait is.

**⚠ Átadás az üzemeltetőnek**

Átadásakor ismertesse a fűtési rendszer kezelését és üzemi feltételeit az üzemeltetővel.

- ▶ Magyarázza el a kezelést – a biztonság szempontjából fontos tevékenységekkel különösen behatóan foglalkozzon.
- ▶ Figyelmeztessen arra, hogy az átépítést és a javítást csak engedéllyel rendelkező szakállalatnak szabad végeznie.
- ▶ Figyelmeztessen a biztonságos és környezetbarát működés szempontjából fontos ellenőrzésre és karbantartásra.
- ▶ Adja át a megőrzésre az üzemeltetőnek a szerelési és kezelési utasítást.

**2 A termékre vonatkozó adatok****2.1 Szállítási terjedelem**

1. ábra Szállítási terjedelem

- [1] Falon függő, gázüzemű fűtőkészülék
- [2] Rögzítőanyagok
- [3] Termékdokumentációhoz tartozó nyomtatványok
- [4] Felfüggesztőszín

**2.2 Megfelelőségi nyilatkozat**

Ez a termék felépítését, üzemi viselkedését tekintve megfelel a rá vonatkozó európai irányelveknek, valamint a kiegészítő nemzeti követelményeknek. A megfelelőséget a CE-jelölés igazolja.

A termék megfelelőségi nyilatkozata igényelhető. Ennek érdekében forduljon a kezelési útmutató hátoldalán található címhez.

Engedélyezési adatok	
<b>Terméazonosító szám</b>	CE-0085CP0025
<b>Készülékkategória (gázfajta)</b>	II <sub>2</sub> H <sub>3</sub> B/P
<b>Készülékfajta</b>	B <sub>23</sub> , B <sub>33</sub> , C <sub>13</sub> , C <sub>33</sub> , C <sub>43</sub> , C <sub>53</sub> , C <sub>63</sub> , C <sub>83</sub> , C <sub>93</sub>

2. tábl. Engedélyezési adatok

**2.3 Terméazonosítás****Adattábla**

Az adattábla a termék teljesítményadatait, engedélyezési adatait és sorozatszámát tartalmazza. Az adattábla helyét a termékáttekintésben található meg.

### Kiegészítő adattábla

A kiegészítő adattábla a termék egyik, kívülről jól hozzáférhető helyén található. A tábla a terméknevet és a legfontosabb termékadatokat tartalmazza.

### További termékinformációk

A további termékinformációkat és dokumentumokat az adattáblára nyomtatott kód okostelefonnal vagy tablettel történő beszkenelésével érheti el. Ehhez telepítse iOS-hez vagy Androidhoz való alkalmazásunkat.

### 2.4 Típusáttekintés

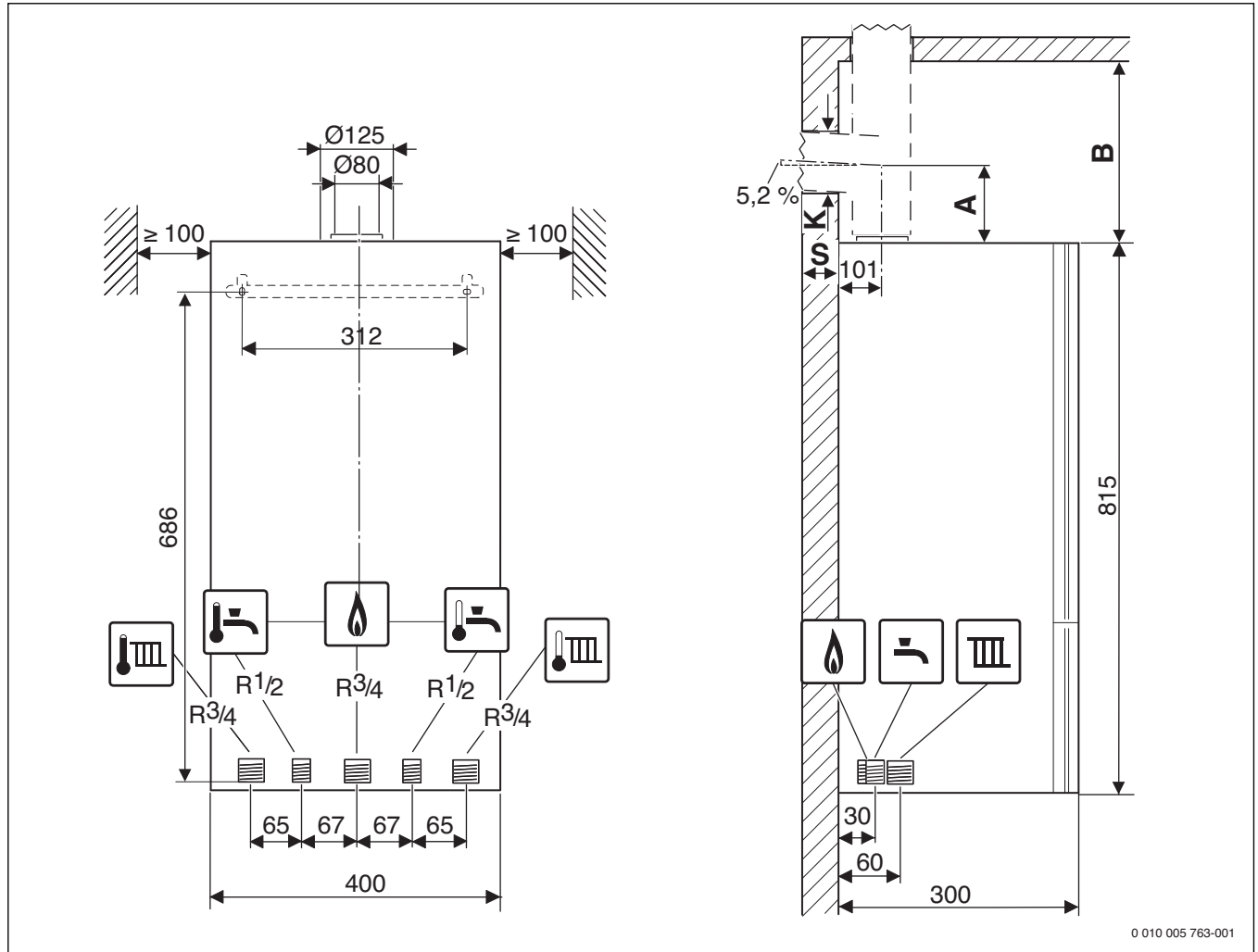
A **WBC ...DE készülékek** beépített fűtési szivattyúval és melegvíz-tároló csatlakoztatására szolgáló váltószeleppel rendelkező gázüzemű kondenzációs készülékek.

A **WBC ...DCE készülékek** beépített fűtési szivattyúval, váltószeleppel és lemezes hőcserélővel rendelkező gázüzemű kondenzációs készülékek fűtéshez és átfolyós elven működő melegvíz termeléshez.

Típus	Ország	Megr. sz.
WBC 28-1 DCE 23	HU	7 736 900 786
WBC 24-1 DE 23	HU	7 736 900 787

3. tábl. Típusáttekintés

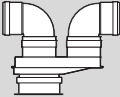




### 2.5 Méretek és minimális távolságok




2. ábra Méretek és minimális távolságok (mm)

Falvastagság S	K [mm] Ø füstgáztartozékokhoz [mm]		
	Ø 60/100	Ø 80	Ø 80/125
15 - 24 cm	130	110	155
24 - 33 cm	135	115	160
33 - 42 cm	140	120	165
42 - 50 cm	145	145	170

4. tábl. "S" falvastagság a füstgáztartozék átmérőjének függvényében

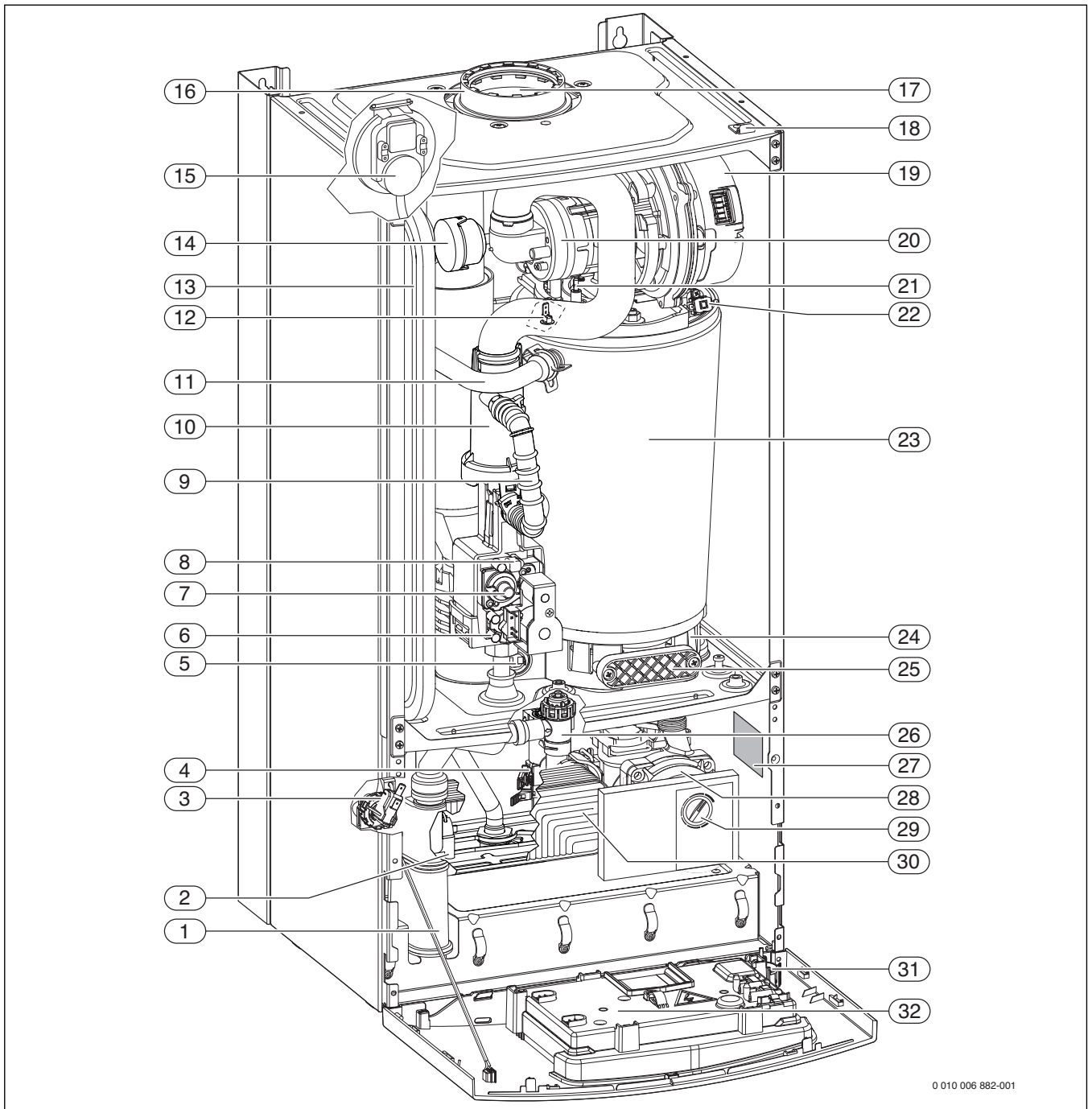
Füstgáztartozékok vízszintes füstgázcsőhöz		A [mm]
	<b>Ø 80/80 mm</b> Ø Szétválasztott csőcsatlakozó Ø 80/ 80 mm, Könyökcső 90° Ø 80 mm	208
	<b>Ø 80 mm</b> Csatlakozó adapter Ø 80/125 mm, Könyökcső 90° Ø 80 mm	150
	<b>Ø 80 mm</b> Ø Csatlakozó adapter Ø 80/125 mm égési levegő bevezetéssel Könyökcső 90° Ø 80 mm	205
	<b>Ø 60/100 mm</b> Csatlakozókönyök Ø 60/100 mm	82
	<b>Ø 80/125 mm</b> Csatlakozókönyök Ø 80/125 mm	114

5. tábl. "A" távolság a füstgáztartozéktól függően

Füstgáztartozékok függőleges füstgázcsőhöz		B [mm]
	<b>Ø 80/125 mm</b> Csatlakozó adapter Ø 80/125 mm	≥ 250
	<b>Ø 60/100 mm</b> Csatlakozó adapter Ø 60/100 mm	≥ 250
	<b>Ø 80/80 mm</b> Szétválasztott csőcsatlakozó Ø 80/80 mm	≥ 310
	<b>Ø 80 mm</b> Csatlakozó adapter Ø 80 mm égési levegő bevezetéssel	≥ 310

6. tábl. "B" távolság a füstgáztartozéktól függően

## 2.6 Termékáttekintés



0 010 006 882-001

3. ábra Termékáttekintés

- |   |  |
|---|--|
| [1] Szifon  | [18] Kengyel   |
| [2] Melegvíz hőmérséklet érzékelő (csak WBC...DCE készülékek)     | [19] Ventilátor  |
| [3] Nyomáskapcsoló  | [20] Előkeverő füstgáz-visszaáramlás elleni védelemmel (membrán) |
| [4] Átfolyási mennyiségmérő (turbina) (csak WBC...DCE készülékek) | [21] Elektrodakészlet  |
| [5] Füstgáz hőmérséklet határoló                                  | [22] Hőcserélő blokk hőmérséklet-határolója                      |
| [6] Mérőcsonkok a gáz csatlakozónyomáshoz                         | [23] Hőcserélő blokk   |
| [7] Beállítócsavar a minimális gázmennyiséghez                    | [24] Kondenzvízkád   |
| [8] Beállítócsavar a maximális gázmennyiséghez                    | [25] Fedél az ellenőrző nyíláshoz                                |
| [9] Gázcső  | [26] Biztonsági szelep (fűtés)                                   |
| [10] Szívócső   | [27] Adattábla   |
| [11] Fűtési előremenő   | [28] Fűtési szivattyú  |
| [12] Előremenő hőmérséklet érzékelő                               | [29] Szivattyú-fordulatszám kapcsoló és a szivattyú LED-je       |
| [13] Tágulási tartály   | [30] Lemezes hőcserélő (csak WBC...DCE készülékek)               |
| [14] Rezonátor  | [31] Nyomásmérő  |
| [15] Nyomáskülönbség-kapcsoló                                     | [32] Vezérlőkészülék   |
| [16] Égési levegő beszívása                                       |  |
| [17] Füstgázcső   |  |

### 3 Előírások

A termék előírás szerű szerelése és üzemeltetése érdekében vegyen figyelembe minden érvényes nemzeti és regionális előírást, műszaki szabályt és irányelvet.

Az elektronikusan elérhető 6720807972 dokumentum tartalmazza az engedélyezett fagyálló szerek listáját. Kijelzéshez az internetes oldalunkon lévő dokumentumkeresőt használhatja. A címet ennek az útmutatónak a hátoldalán találhatja meg.

## 4 Füstgázvezetés

### 4.1 Engedélyezett füstgáztartozékok

A füstgáztartozékok a készülék CE-engedélyének részét képezik. Emiatt csak a gyártó által tartozékként kínált eredeti füstgáztartozékokat szabad beszerezni.

- Ø 60/100 mm méretű koncentrikus cső füstgáztartozékok
- Ø 80/125 mm méretű koncentrikus cső füstgáztartozékok
- Füstgáztartozék, szimpla cső Ø 60 mm
- Füstgáztartozék, szimpla cső Ø 80 mm

Az eredeti füstgáztartozékok részeinek megnevezéseit és cikkszámait az összesített katalógusban találhatja meg.

### 4.2 Szerelési feltételek

#### 4.2.1 Alapvető megjegyzések

- ▶ A füstgáztartozékok szerelési útmutatóit figyelembe kell venni.
- ▶ A füstgáztartozékok szereléséhez vegye figyelembe a tárolók méreteit.
- ▶ A füstgáztartozékok karmantyúin lévő tömítéseket be kell kenni oldószermentes zsírral.
- ▶ A füstgáztartozékokat ütközésig tolja be a karmantyúba.
- ▶ A vízszintes szakaszokat a füstgáz áramlási irányában  $3^\circ$  (= 5,2 %, 5,2 cm/méter) emelkedéssel kell beszerezni.
- ▶ Nedves helyiségekben az égésilevegő-vezetékét szigetelni kell.
- ▶ Az ellenőrző nyílásokat hozzáférhető módon kell beépíteni.

#### 4.2.2 Az ellenőrző nyílások elhelyezkedése

- A készülékkel együtt bevizsgált füstgázvezetések esetén 4 m hosszúságig elegendő egy ellenőrző nyílás.
- A füstgázvezetékek / összekötő darabok vízszintes szakaszaiban legalább egy ellenőrző nyílást alakítson ki. Az ellenőrző nyílások közötti maximális távolság 4 m. Az ellenőrző nyílásokat a  $45^\circ$ -nál nagyobb irányváltásoknál kell elhelyezni.
- A vízszintes szakaszokhoz/összekötő darabokhoz elég összesen egy ellenőrző nyílás, ha
  - az ellenőrző nyílás előtti vízszintes szakasz 2 m-nél nem hosszabb **és**
  - a vízszintes szakaszban lévő ellenőrző nyílás legfeljebb 0,3 m-re van a függőleges résztől **és**
  - az ellenőrző nyílás előtti vízszintes szakaszban két irányváltásnál több nem található.
- A füstgázvezeték függőleges szakaszának alsó ellenőrző nyílását a következőképpen szabad elhelyezni:
  - a füstgázvezető rendszer függőleges részében közvetlenül az összekötő darab bevezetése fölött **vagy**
  - az összekötő darabban oldalt, legfeljebb 0,3 m-re a füstgázvezető rendszer függőleges részében lévő irányváltási helytől **vagy**
  - egy egyenes összekötő darab homlokoldalánál legfeljebb 1 m-re a füstgázvezető rendszer függőleges részében lévő irányváltási helytől.

- Az olyan füstgázvezető rendszereknek, amelyek a torkolat felől nem tisztíthatók, legfeljebb 5 m-rel a torkolat alatt egy további felső ellenőrző nyílással kell rendelkezniük. A tengelyük és a függőleges között  $30^\circ$ -nál ferdebb szögben vezetett füstgázvezetékeknek a irányváltási helyektől legfeljebb 0,3 m-re ellenőrző nyílásra van szükség.
- A függőleges szakaszoknál a felső ellenőrző nyílás elhagyható, ha:
  - a füstgázvezető rendszer függőleges részében legfeljebb egy, max.  $30^\circ$ -os ferdeségű (elhúzott) szakasz van **és**
  - az alsó ellenőrző nyílás 15 m-nél nincs távolabb a torkolattól.

#### 4.2.3 Füstgázvezetés aknában

##### Követelmények

- Aknában vezetett füstgázvezetésekre csak egy készüléket szabad csatlakoztatni.
- Ha a füstgázcső egy meglévő aknába kerül beépítésre, akkor az esetleg ott található csatlakozónyílásokat az adott építőanyagok megfelelően és tömítetten le kell zárni.
- Az aknának nem éghető, alaktartó anyagokból kell állnia, és legalább 90 perc tűzállósági időtartammal kell rendelkeznie. Alacsony épületeknél 30 perc tűzállósági időtartam is elegendő.

##### Az akna építészeti tulajdonságai

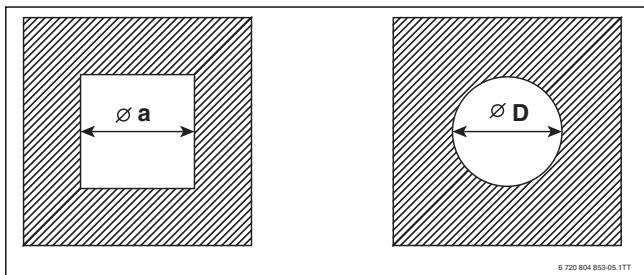
- Szimpla csőként kialakított füstgázvezeték az aknához (B<sub>23</sub>, → 7. ábra):
  - A felállítási helyiségnek egy 150 cm<sup>2</sup> vagy két 75 cm<sup>2</sup> szabad keresztmetszetű, szabadba vezető nyílásának kell lennie.
  - A füstgázvezetékek az aknán belül a teljes magasságban hátsó szellőzésűnek kell lennie.
  - A kiszellőzés belépőnyílását (legalább 75 cm<sup>2</sup>) a tüzelőberendezés felállítási helyiségében kell kialakítani és egy levegőráccsal le kell fedni.
- Koncentrikus csőként kialakított füstgázvezeték az aknához (B<sub>33(x)</sub>, → 8. ábra):
  - A felállítási helyiségben nincs szükség szabadba vezető nyílásra, ha a égésilevegő-arányszabályozás (4 m<sup>3</sup> helyiségterfogat / 1 kW névleges hőteljesítmény) biztosítva van. Ellenkező esetben a felállítási helyiségnek egy 150 cm<sup>2</sup> vagy két 75 cm<sup>2</sup> szabad keresztmetszetű, a szabadba vezető nyílással kell rendelkeznie.
  - A füstgázvezetékek az aknán belül a teljes magasságban hátsó szellőzésűnek kell lennie.
  - A kiszellőzés belépőnyílását (legalább 75 cm<sup>2</sup>) a tüzelőberendezés felállítási helyiségében kell kialakítani és egy levegőráccsal le kell fedni.
- Égésilevegő-bevezetés aknában elhelyezett koncentrikus csövön keresztül (C<sub>33(x)</sub>, → 9. ábra):
  - Az égési levegő bevezetése az aknában lévő koncentrikus cső gyűrű alakú nyílásán keresztül történik.
  - Nincs szükség a szabadba vezető nyílásra.
  - Az akna kiszellőzéséhez nem szabad nyílást kialakítani. Levegőrácsra nincs szükség.
- Égési levegő bevezetése külön vezetett csövön keresztül (C<sub>53(x)</sub>, → 10. ábra):
  - Az égési levegő bevezetése külön égésilevegő-cövön keresztül, kívülről történik.
  - A füstgázvezetékek az aknán belül a teljes magasságban hátsó szellőzésűnek kell lennie.
  - A kiszellőzés belépőnyílását (legalább 75 cm<sup>2</sup>) a tüzelőberendezés felállítási helyiségében kell kialakítani és egy levegőráccsal le kell fedni.



- Égési levegő bevezetése az aknán keresztül az ellenáram elve szerint ( $C_{93(x)}$ , → 11. ábra):
  - Az égési levegő bevezetése az aknában lévő füstgázvezeték körülöblítő ellenáramlásként történik.
  - Nincs szükség a szabadba vezető nyílásra.
  - Az akna kiszellőzéséhez nem szabad nyílást kialakítani. Levegőrácsra nincs szükség.

#### Aknaméreték

- ▶ Ellenőrizze, hogy a megengedett aknaméreték adottak-e.



4. ábra Négyzetes és kerek keresztmetszet

Füstgáztartozék	$a_{min}$	$a_{max}$	$D_{min}$	$D_{max}$
Ø 60 mm	100 mm	220 mm	100 mm	310 mm
Ø 80 mm	120 mm	300 mm	140 mm	300 mm
Ø 80/125 mm	180 mm	300 mm	200 mm	380 mm

7. tábl. Megengedett aknaméreték

#### Meglévő aknák és kémények tisztítása

- Ha a füstgázvezetés kiszellőztetett aknában történik (→ 7, 8. és 10. ábra), akkor nincs szükség tisztításra.
- Ha az égési levegő bevezetése az aknán keresztül ellenáramlásban történik (→ 11. ábra), akkor tisztítani kell az aknát.

Eddigi használat	Szükséges tisztítás
Szellőzőakna	Mechanikai tisztítás
Füstgázvezetés gáztüzelésnél	Mechanikai tisztítás
Füstgázvezetés olaj vagy szilárd tüzelőanyag esetén	Mechanikai tisztítás; a felület bevonattal történő teljes lezárása, a falban előforduló maradványok (például kén) égési levegőbe való kigőzölgései elkerülése céljából

8. tábl. Szükséges tisztítási munkák

A felület lezárásának elkerülése érdekében:

- ▶ Válasszon nyílt égésterű üzemmódot.

**-vagy-**

- ▶ Az égési levegőt az aknában lévő koncentrikus csővel vagy külön vezetett csővel, kívülről kell beszívni.

#### 4.2.4 Független füstgázvezetés

##### Kiegészítés füstgáztartozékokkal

A „független levegő-/füstgázvezetés” füstgáztartozék a „koncentrikus cső”, „koncentrikus könyökcső” ( $15^\circ - 90^\circ$ ) vagy az „ellenőrző nyílás” füstgáztartozékkal kiegészíthető.

##### Füstgázvezetés tetőn keresztül

A füstgáztartozékok torkolata és a tetőfelület között elegendő 0,4 m távolság, mivel a felsorolt készülékek névleges hőteljesítménye 50 kW alatt van.

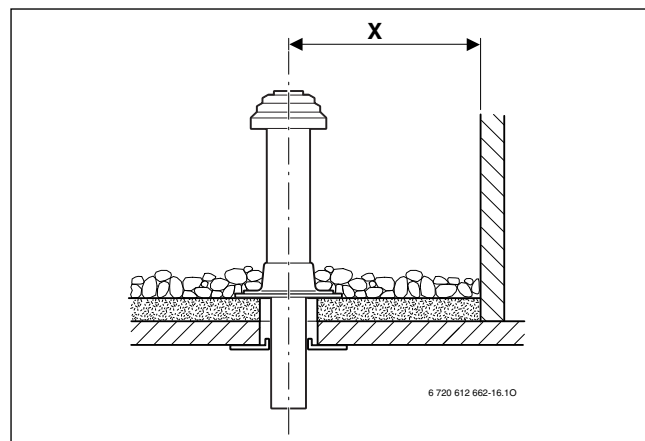
#### Felállítási hely és levegő-bevezetés/füstgázvezetés

- A készülékek felállítása olyan helyiségben, ahol a mennyezet felett csupán a tetőszerkezet található:
  - Ha a földem tűzállósági időtartama elő van írva, akkor a levegő-/füstgázvezetésnek a földem felső síkja és a tető héjazata közötti szakaszon ugyanilyen tűzállósági időtartamú burkolattal kell rendelkeznie.
  - Ha nincs előírva a földem tűzállósági időtartama, akkor a levegő-/füstgázvezetést a földem felső síkjától a tető héjazatáig nem éghető, alaktartó anyagokból készült aknában vagy fém védőcsőben kell elhelyezni (mechanikai védelem).
- Ha a levegő-/füstgázvezetés emeletet hidal át az épületben, akkor azt a felállítási helyiségen kívül aknában kell vezetni. Az aknának legalább 90 perc, kisebb magasságú lakóépületeknél pedig legalább 30 perc tűzállósági időtartammal kell rendelkeznie.

#### Tető feletti távolsági méretek



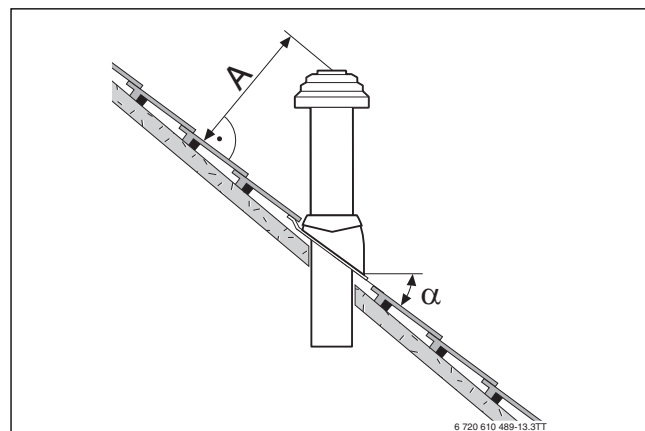
A tető feletti minimális távolsági méretek betartásához a tetőátvezetés külső csőve max. 500 mm-rel meghosszabbítható a „köpenyes csőhosszabbító” füstgáztartozékkal.



5. ábra Távolsági méretek lapos tető esetén

	Éghető építőanyagok	Nem éghető építőanyagok
<b>X</b>	≥ 1500 mm	≥ 500 mm

9. tábl. Távolsági méretek lapos tető esetén



6. ábra Távolsági méretek és tető hajlásszögek ferde tető esetén

<b>A</b>	≥ 400 mm, hóban gazdag helyeken ≥ 500 mm
<b>alpha</b>	25° - 45°, hóban gazdag helyeken ≤ 30°

10. tábl. Távolsági méretek ferde tető esetén

#### 4.2.5 Vízszintes füstgázvezetés

##### Kiegészítés füstgáztartozékokkal

A füstgázvezetés a készülék és a falátvezetés között bárhol kiegészíthető a „koncentrikus cső”, „koncentrikus könyökcső” (15° - 90°) vagy az „ellenőrző nyílás” füstgáztartozékkal.

##### C<sub>13(x)</sub> levegő-/füstgázvezetés külső falon keresztül

- Vegye figyelembe az ablakoktól, ajtóktól, falkiszögellésektől és az egymás alatt elhelyezett füstgáztorlatoktól előírt minimális távolsági méreteket.
- A TRGI és az LBO szerint a koncentrikus cső torlatát nem szabad földfelszín alatti aknába szerelni.

##### C<sub>33(x)</sub> levegő-/füstgázvezetés tetőn keresztül

- A kivitelező általi befedéseknél be kell tartani a minimális távolságokat.  
A füstgáztorlatok torlata és a tetőfelület között elegendő 0,4 m-es távolság, mivel a megnevezett készülékek névleges hőteljesítménye 50 kW alatt van.  
A Bosch tetőablakok kielégítik a minimális méretekre vonatkozó követelményeket.
- A torlatnak legalább 1 m-rel túl kell nyúlnia a tetőfelépítményeken, a helyiségek nyílászáró szerkezetein és az éghető anyagokból készült, védelem nélküli épületrészekben vagy legalább 1,5 m távolságra kell lennie azoktól. Ez alól a tetőhéjazat kivételt képez.
- A vízszintes, tetőátvezetéssel ellátott levegő-/füstgázvezetésre nincs hatósági előírás alapján megszabott teljesítmény-korlátozás a fűtési üzemben.

#### 4.2.6 Szétválasztott csőcsatlakozó

A külön vezetett cső csatlakoztatása a „90°-os T-elágazóidommal” kombinált „szétválasztott csőcsatlakozó” elnevezésű füstgáztorlatokkal lehetséges.

Az égésilevegő-vezeték Ø 80 mm-es szimpla csőből kell elkészíteni.

Egy szerelési példa a 10. ábrán, a 13. oldalon látható.

#### 4.2.7 Levegő-/füstgázvezetés a homlokzaton

A füstgázvezetés az égési levegő beszívási pontja és a kettős karmantyú, illetve a „véglezáró idom” között bárhol bővíthető a „koncentrikus cső” és a „koncentrikus könyökcső” (15° - 90°) füstgáztorlatokkal, ha azok égési levegő csöve átfordításra kerül.

Egy szerelési példa a 14. ábrán, a 14. oldalon látható.

### 4.3 Füstgázcső-hosszak

#### 4.3.1 Megengedett füstgázcső-hosszak

A maximálisan megengedett füstgázcső-hosszakat a 11. táblázatban ismertetjük.

Az L füstgázcső-hossz (esetleg L<sub>1</sub>, L<sub>2</sub> és L<sub>3</sub> összege) a füstgázvezetés teljes hossza.

A füstgázvezetés esetleges irányváltásai (pl. a könyökcső a készüléken és a kitámasztott könyökcső az aknában B<sub>23</sub>-nál) már figyelembe vannak véve a maximális csőhosszúságoknál.

- Minden további 90°-os könyökcső 2 m-nek felel meg.
- Minden további 45°-os vagy 15°-os könyökcső 1 m-nek felel meg.

CEN szerinti füstgázvezetés	Ábrák	A füstgáztartozék átmérője	Típus	Akna keresztmetszete	Maximális csőhosszúságok					
					L $L = L_1 + L_2$ $L = L_1 + L_2 + L_3$	L <sub>2</sub>	L <sub>3</sub>			
Akna:	B <sub>23</sub>	7	80 mm	≤ 16 kW (G20)	–	25 m	3 m	–		
				> 16 - 28 kW (G20)	–	32 m	3 m	–		
				> 28 - 30 kW (G20)	–	–	–	–	–	
				42 kW (G20)	–	18 m	3 m	–		
				Az aknához: 80 mm Az aknában: 100 mm	42 kW (G20)	–	30 m	3 m	–	
	B <sub>33(x)</sub>	8	Az aknához: 80/125 mm Az aknában: 80 mm	≤ 16 kW (G20)	–	25 m	3 m	–		
				> 16 - 28 kW (G20)	–	32 m	3 m	–		
				> 28 - 30 kW (G20)	–	–	–	–	–	
				42 kW (G20)	–	18 m	3 m	–		
				Az aknához: 80/125 mm Az aknában: 100 mm	42 kW (G20)	–	30 m	3 m	–	
	C <sub>33(x)</sub>	9	80/125 mm	≤ 16 kW (G20)	–	4 m/10 m <sup>1)</sup>	3 m	–		
				> 16 - 28 kW (G20)	–	15 m	3 m	–		
				> 28 - 30 kW (G20)	–	–	–	–	–	
				42 kW (G20)	–	13 m	3 m	–		
	C <sub>53(x)</sub>	10	Az aknához: 80/125 mm Az aknában: 80 mm	≤ 16 kW (G20)	–	16 m	3 m	5 m		
				> 16 - 28 kW (G20)	–	28 m	3 m	5 m		
				> 28 - 30 kW (G20)	–	–	–	–	–	
				42 kW (G20)	–	16 m	3 m	5 m		
				Az aknához: 80/125 mm Az aknában: 100 mm	42 kW (G20)	–	30 m	3 m	5 m	
	C <sub>93(x)</sub>	11	Az aknához: 80/125 mm Az aknában: 80 mm	≤ 16 kW (G20)	–	15 m	3 m	–		
> 16 - 28 kW (G20)				□ 120×120 mm	17 m	3 m	–			
> 28 - 30 kW (G20)				□ 130×130 mm	23 m	3 m	–			
				□ ≥ 140×140 mm	24 m	3 m	–			
				○ 140 mm	22 m	3 m	–			
				○ ≥ 150 mm	24 m	3 m	–			
42 kW (G20)				–	11 m	3 m	–			
			Az aknához: 80/125 mm Az aknában: 100 mm	42 kW (G20)	–	23 m	3 m	–		
Vízszintesen	C <sub>13(x)</sub>	12	60/100 mm	≤ 16 kW (G20)	–	6 m <sup>2)</sup>	–	–		
				> 16 - 28 kW (G20)	–	4 m	–	–		
				> 28 - 30 kW (G20)	–	–	–	–	–	
				42 kW (G20)	–	15 m	–	–		
					80/125 mm	≤ 16 kW (G20)	–	4 m <sup>2)</sup>	–	–
						> 16 - 28 kW (G20)	–	15 m	–	–
						> 28 - 30 kW (G20)	–	–	–	–
						42 kW (G20)	–	15 m	–	–
Függőlegesen	C <sub>33(x)</sub>	13	60/100 mm	≤ 16 kW (G20)	–	4 m <sup>2)</sup> /10 m <sup>1)2)</sup>	–	–		
				> 16 - 28 kW (G20)	–	6 m	–	–		
				> 28 - 30 kW (G20)	–	–	–	–	–	
				42 kW (G20)	–	15 m	–	–		
					80/125 mm	≤ 16 kW (G20)	–	4 m <sup>2)</sup> /10 m <sup>1)2)</sup>	–	–
						> 16 - 28 kW (G20)	–	17 m	–	–
						> 28 - 30 kW (G20)	–	–	–	–
						42 kW (G20)	–	15 m	–	–
			100/150 mm	42 kW (G20)	–	4 m	–	–		

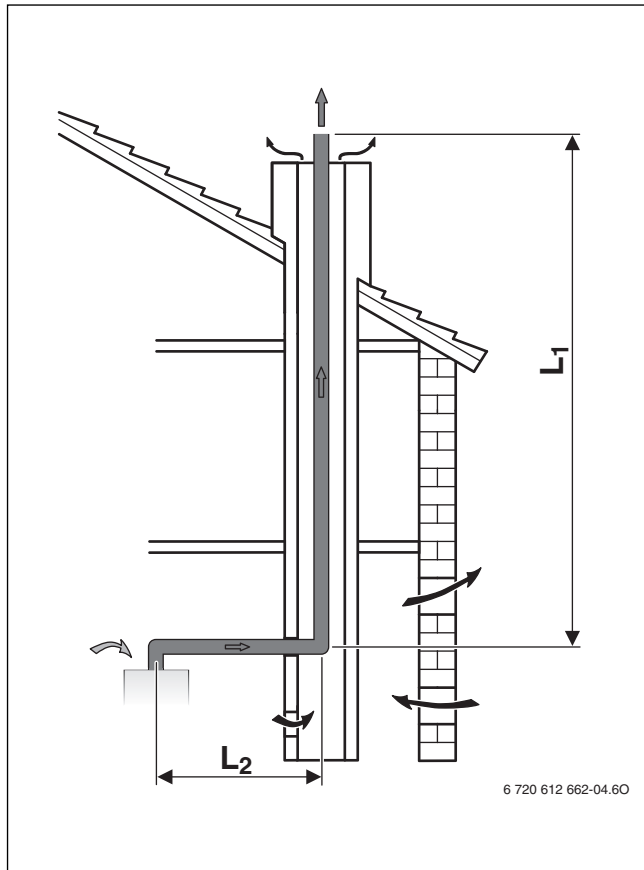
CEN szerinti füstgázvezetés	Ábrák	A füstgáztartozék átmérője	Típus	Akna keresztmetszete	Maximális csőhosszúságok				
					L $L = L_1 + L_2$	L <sub>2</sub>	L <sub>3</sub> $L = L_1 + L_2 + L_3$		
Homlokzaton	C <sub>53(x)</sub>	14	80/125 mm	≤ 16 kW (G20)	–	22 m	3 m	–	
				> 16 - 28 kW (G20)	–	25 m	3 m	–	
				> 28 - 30 kW (G20)	–	–	–	–	–
				42 kW (G20)	–	23 m	3 m	–	
			A homlokzathoz: 80/125 mm A homlokzaton: 100/150 mm	42 kW (G20)	–	23 m	3 m	–	
Többszörös bekötés	C <sub>43(x)</sub>	16	Az aknához: 80/125 mm Az aknában: 100 mm	≤ 16 kW (G20)	□ ≥ 140×200 mm	A több fűtőkészülék bekötésére vonatkozó hosszadatokat a 4.3.3. fejezetben találhatja meg.			
				> 16 - 28 kW (G20)	○ 190 mm				
				> 28 - 30 kW (G20)					

1) A min. teljesítmény megemelése 5,8 kW-ra

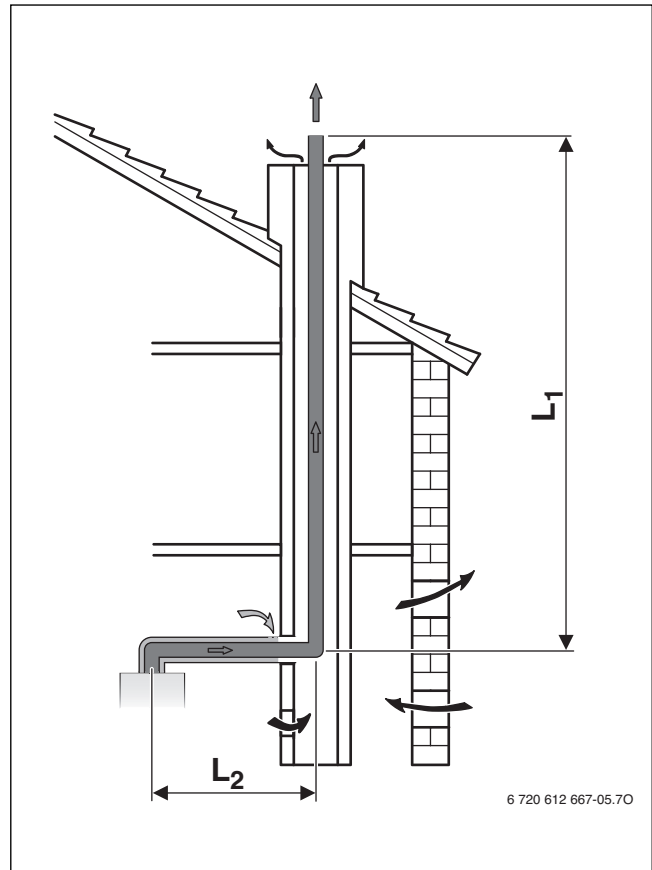
2) 3 x 90°-os irányváltással együtt (6 x 45°-os irányváltás)

11. tábl. A füstgázcső-hosszak áttekintése a füstgázvezetés függvényében

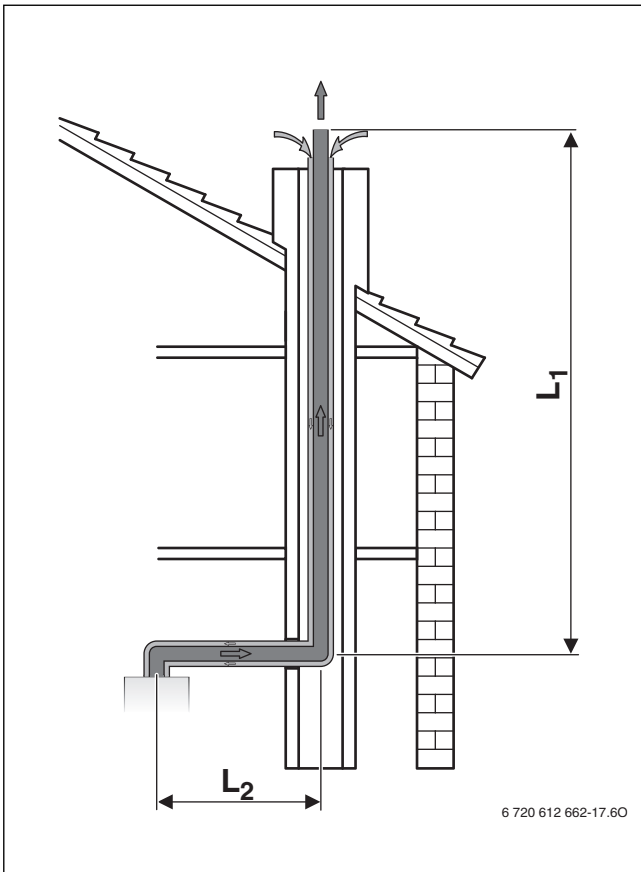
#### 4.3.2 A füstgázcső-hosszak meghatározása egy bekötés esetén



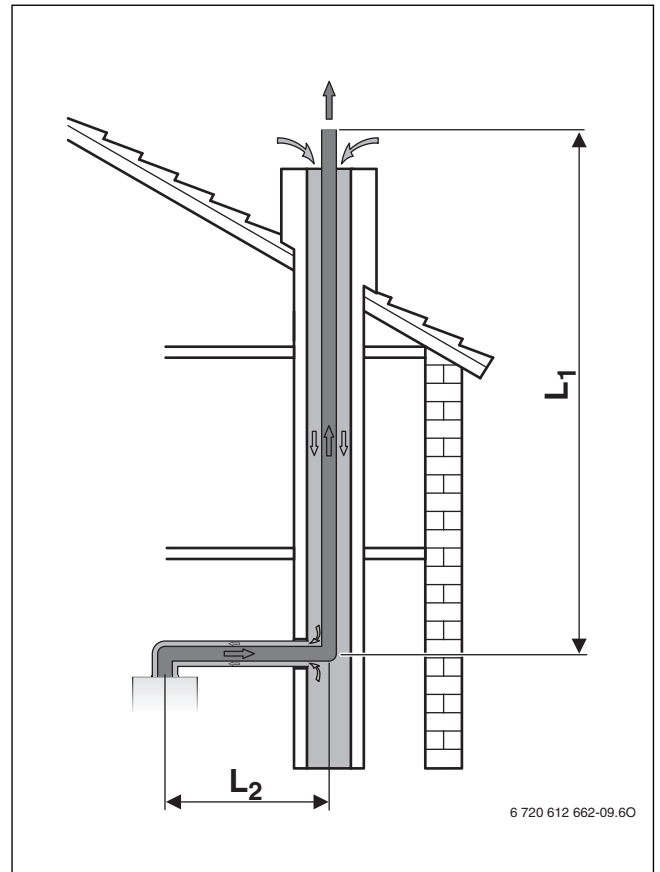
7. ábra Füstgázvezetés az aknában B<sub>23</sub> szerint



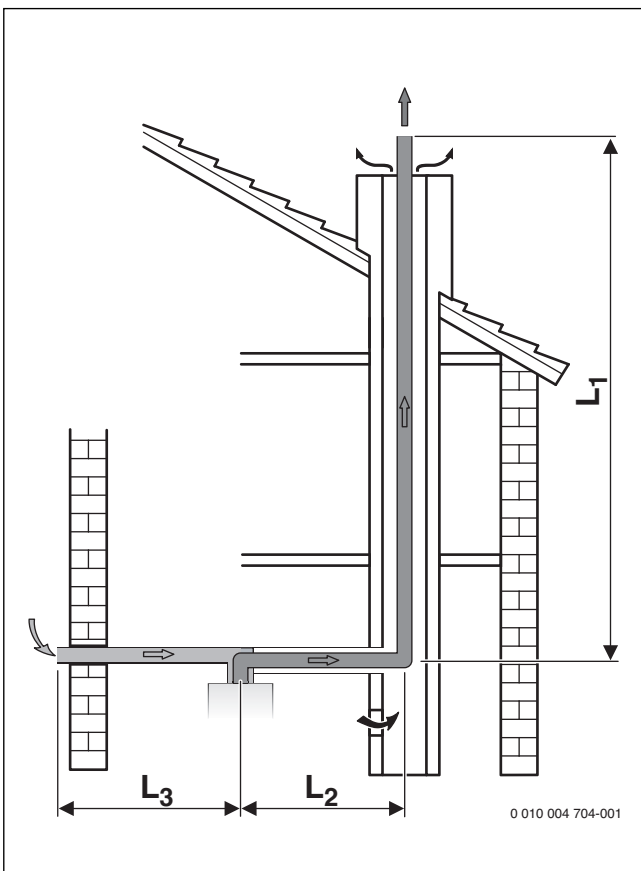
8. ábra Füstgázvezetés aknában a B<sub>33(x)</sub> szerint



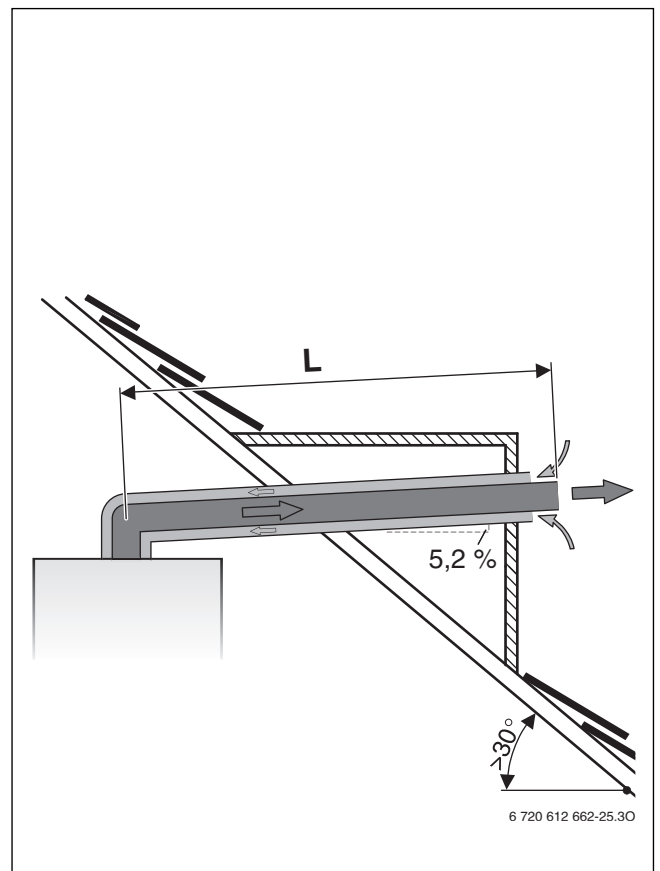
9. ábra Füstgázvezetés aknában, koncentrikus csővel a  $C_{33(x)}$  szerint



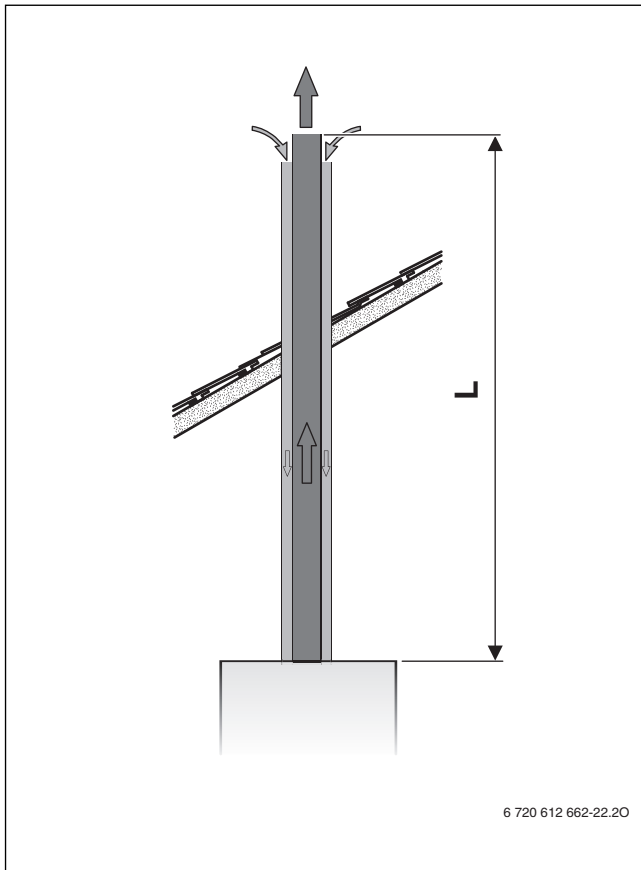
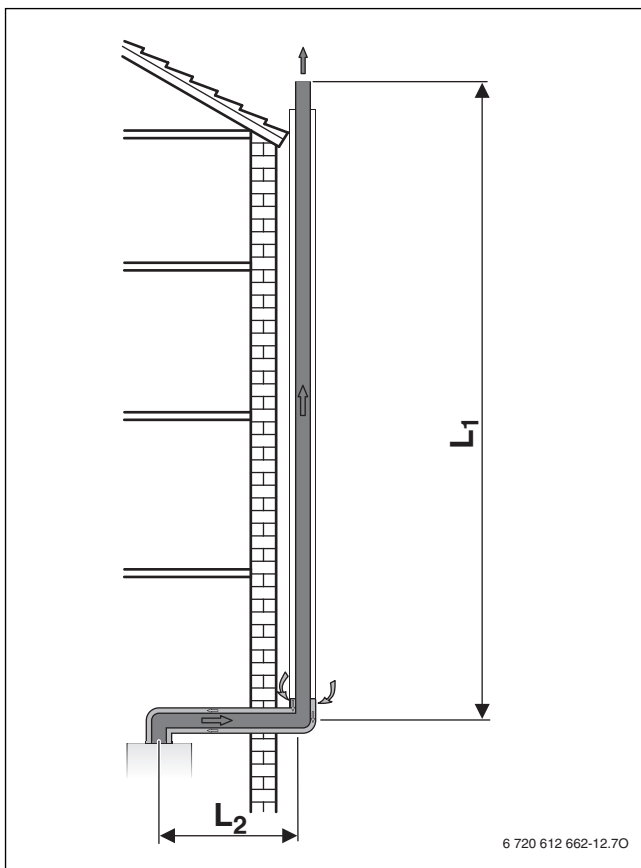
11. ábra Füstgázvezetés aknában a  $C_{93(x)}$  szerint



10. ábra Füstgázvezetés aknában a  $C_{53(x)}$  szerint



12. ábra Füstgázvezetés vízszintesen a  $C_{13(x)}$  szerint

13. ábra Füstgázvezetés függőlegesen a C<sub>33(x)</sub> szerint14. ábra Füstgázvezetés a homlokzaton a C<sub>53(x)</sub> szerint

### A beépítési szituáció analízisa

- ▶ A helyszíni beépítési szituációból meg kell határozni a következő jellemzőket:
  - A füstgázcső-vezetés módja
  - Füstgázvezetés pl. a TRGI/CEN szerint
  - Kondenzációs gázkészülék
  - Vízszintes csőhosszúság
  - Függőleges csőhosszúság
  - A további 90°-os könyökcsovek száma a füstgázcsőben
  - A további 15°-os, 30°-os és 45°-os könyökcsovek száma a füstgázcsőben

### A jellemző értékek meghatározása

- ▶ A füstgázcső-vezetéstől, a pl. TRGI/CEN szerinti füstgázvezetéstől, a gázüzemű kondenzációs készüléktől és a füstgázcső átmérőjétől függően a következő értékeket kell meghatározni (→ 11. táblázat, 12. oldal):
  - Maximális vízszintes csőhosszúság, L
  - Esetleg L<sub>2</sub> és L<sub>3</sub> maximális vízszintes csőhosszúságok

### A vízszintes füstgázcső-hossz ellenőrzése (a függőleges füstgázvezetések kivételével)

Az L<sub>2</sub> vízszintes füstgázcső-hossznak kisebbnek kell lennie a 11. táblázatból vett L<sub>2</sub> füstgázcső-hossznál.

### Az L csőhosszúság kiszámítása

Az L csőhosszúság a füstgázvezetés vízszintes és függőleges hosszainak (L<sub>1</sub>, L<sub>2</sub>, L<sub>3</sub>) és a könyökcsovek hosszainak összege.

A szükséges 90°-os könyökcsovek a maximális hosszúságoknál már figyelembe vannak véve. A további könyökcsoveket a csőhosszúságnál figyelembe kell venni:

- Minden további 90°-os könyökcső 2 m-nek felel meg.
- Minden további 45°-os vagy 15°-os könyökcső 1 m-nek felel meg.

Az L teljes hosszának kisebbnek kell lennie a 11. táblázatból vett L maximális csőhosszúságnál.

### Számítási képlet

Vízszintes füstgázcső-hossz, L <sub>2</sub>		
Reális hossz [m]	Maximális hossz (a 11. táblázatból) [m]	betartva?

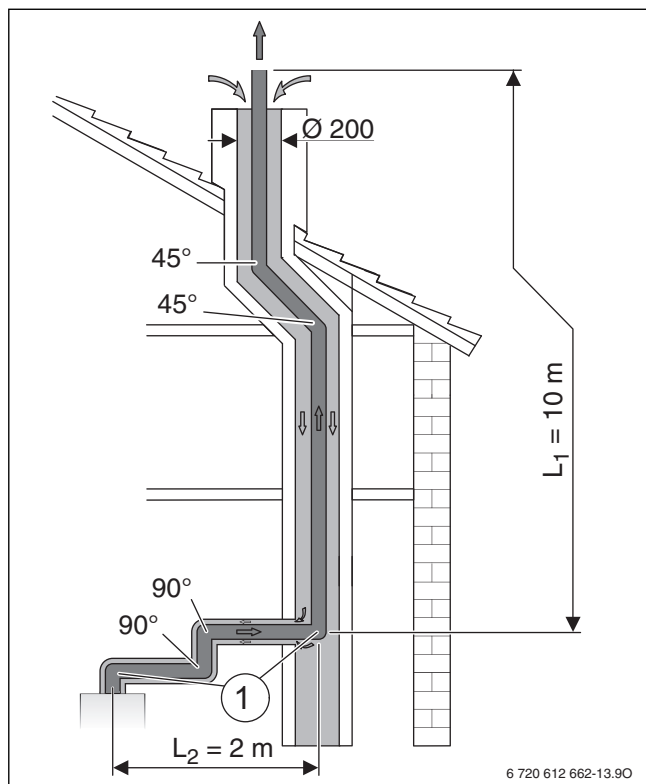
12. tábl. Vízszintes füstgázcső-hossz ellenőrzése

Vízszintes égésilevegő-csőhossz, L <sub>3</sub> (csak C <sub>53(x)</sub> )		
Reális hossz [m]	Maximális hossz (a 11. táblázatból) [m]	betartva?

13. tábl. Vízszintes égésilevegő-csőhossz ellenőrzése

Teljes csőhosszúság, L	Darabszá m	Hossz [m]	Összesen [m]
Vízszintes csőhosszúság	x		=
Függőleges csőhosszúság	x		=
90°-os könyökcsovek	x		=
45°-os könyökcsovek	x		=
Teljes csőhosszúság, L			
Maximális teljes csőhosszúság L a 11. táblázatból betartva?			

14. tábl. A teljes csőhosszúság kiszámítása

Példa: füstgázvezetés a C<sub>93(x)</sub> szerint15. ábra C<sub>93(x)</sub> szerinti füstgázvezetés beépítési situációja

[1] A készüléken lévő 90°-os könyökcső és az aknában lévő kitámasztott könyökcső a maximális hosszúságoknál már figyelembe van véve

L<sub>1</sub> Vízszintes füstgázcső-hossz

L<sub>2</sub> Függőleges füstgázcső-hossz

A bemutatott beépítési situációból és a 11. táblázatban lévő C<sub>93(x)</sub> jellemző értékekből a következő értékek adódnak:

	15. ábra	11. táblázat
Akna-keresztmetszet	Ø200 mm	L = 24 m
Vízszintes csőhosszúság	L <sub>2</sub> = 2 m	L <sub>2</sub> = 3 m
Függőleges csőhosszúság	L <sub>1</sub> = 10 m	-
További 90°-os könyökcsonk <sup>1)</sup>	2	2 × 2 m
45°-os könyökcsonk	2	2 × 1 m

1) A készüléken lévő 90°-os könyökcső és az aknában lévő kitámasztott könyökcső a maximális hosszúságoknál már figyelembe van véve.

15. tábl. Jellemző értékek aknában lévő C<sub>93(x)</sub> szerinti füstgázvezetésre

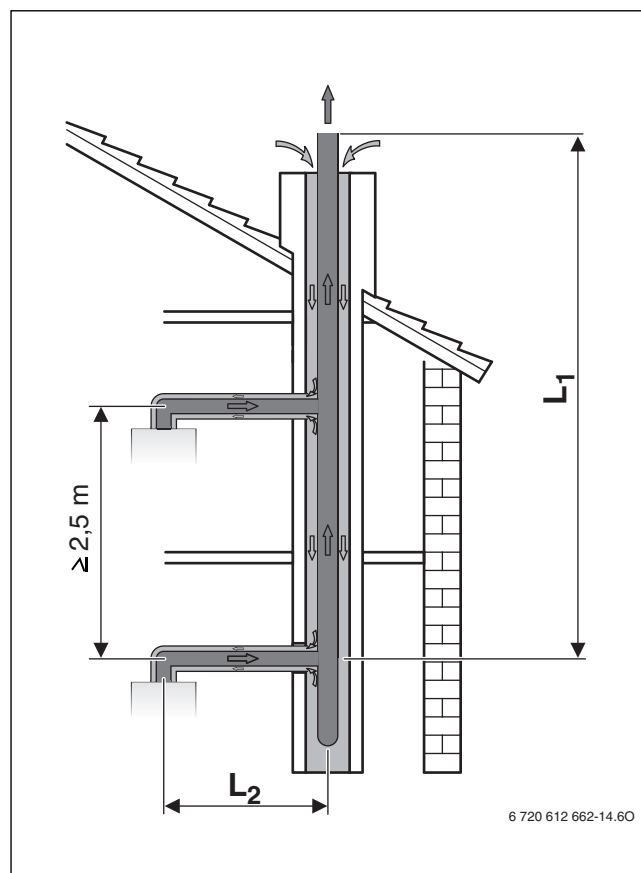
Vízszintes füstgázcső-hossz, L <sub>2</sub>	Maximális hossz (a 11. táblázatból) [m]	betartva?
2	3	<b>o.k.</b>

16. tábl. Vízszintes füstgázcső-hossz ellenőrzése

Teljes csőhosszúság, L	Darabszám	Hossz [m]	Összesen [m]
Vízszintes csőhosszúság	1	2	= 2
Függőleges csőhosszúság	1	10	= 10
90°-os könyökcsonk	2	2	= 4
45°-os könyökcsonk	3	1	= 2
Teljes csőhosszúság, L			18
Maximális teljes csőhosszúság L a 11. táblázatból betartva?			<b>o.k.</b>

17. tábl. A teljes csőhosszúság kiszámítása

## 4.3.3 A füstgázcsövek hosszúságának meghatározása több fűtőkészülék bekötése esetén

16. ábra Több fűtőkészülék bekötése C<sub>43(x)</sub> szerinti koncentrikus csővel

## FIGYELMEZTETÉS:

## Életveszély mérgezés miatt!

Ha több készülék bekötése esetén olyan meglévő készülékeket csatlakoztatnak a füstgázrendszerre, amelyek több készülék együttes bekötésére nem alkalmasak, akkor az üzemszüneti idők alatt füstgázok léphetnek ki.

► Csak több készülék együttes bekötésére alkalmas készülékeket csatlakoztasson egy közös füstgázrendszerre.



Több fűtőkészülék csatlakoztatása csak max. 30 kW maximális fűtő- és melegvíztermelő-teljesítményű fűtőkészülékek esetén lehetséges (→ 11. táblázat).

Irányváltások a füstgázvezetés vízszintes részében	L <sub>2</sub>
1 - 2	0,6 m <sup>1</sup> ) - 3,0 m
3	0,6 m <sup>1</sup> ) - 1,4 m

1) L<sub>2</sub> < 0,6 m fémes füstgáz csatlakozás alkalmazásával (külön rendelhető tartozék).

18. tábl. Vízszintes füstgázcső-hossz

Csoport	
HG1	Max. 16 kW teljesítményű készülékek
HG2	Max. 16 és 28 kW közötti teljesítményű készülékek
HG3	Max. 30 kW teljesítményű készülékek

19. tábl. A készülékek csoportosítása

A készülékek száma	A készülékek fajtája	Maximális füstgázcső-hossz az aknában, L <sub>1</sub>
2	2 × HG1	21 m
	1 × HG1	15 m
	1 × HG2	
	2 × HG2	21 m
	2 × HG3	15 m
3	3 × HG1	21 m
	2 × HG1	15 m
	1 × HG2	
	1 × HG1	15 m
	2 × HG2	
	3 × HG2	12,5 m
	3 × HG3	7 m
4	4 × HG1	21 m
	3 × HG1	13 m
	1 × HG2	
	2 × HG1	13 m
	2 × HG2	
	1 × HG1	10,5 m
	3 × HG2	
5	5 × HG1	21 m

20. tábl. Függőleges füstgázcső-hosszak



Az aknában minden egyes 15 °-os, 30 °-os vagy 45 °-os könyökcső 1,5 m-rel csökkenti az aknában kiépíthető maximális füstgázcső-hosszat.

## 5 Szerelés



### FIGYELMEZTETÉS:

#### Életveszély robbanás miatt!

A kilépő gáz robbanást okozhat.

- ▶ A gázt vezető elemeken csak engedéllyel rendelkező szakemberrel végeztesen munkát.
- ▶ Gázt vezető elemeken végzendő munkák előtt: zárja el a gázcsapot.
- ▶ A használt tömitéseket cserélje új tömitésekre.
- ▶ Gázt vezető elemeken végzett munkák befejezése után: végezzen tömörségvizsgálatot.



### FIGYELMEZTETÉS:

#### Életveszély mérgezés miatt!

A kilépő füstgáz mérgezést okozhat.

- ▶ Füstgázt vezető részeken történt munkák befejezése után: végezzen tömörségvizsgálatot.

### 5.1 Feltételek

- ▶ Szerelés előtt be kell szerezni az illetékes gázszolgáltató vállalat és az illetékes kéményseprő engedélyét.
- ▶ A nyitott fűtési rendszereket alakítsa át zárt rendszerré.
- ▶ A gázképződés megakadályozása érdekében ne használjon horganyzott fűtőtesteket és csövezetéseket.
- ▶ Ha az építésfelügyeleti hatóság semlegesítő berendezést ír elő, akkor használja az NB 100 semlegesítő berendezés elnevezésű külön rendelhető tartozékat.
- ▶ PB-gáz esetén építsen be biztonsági szeleppel ellátott nyomásszabályozó készüléket.

### Gravitációs fűtések

- ▶ A készüléket iszapleválasztóval rendelkező hidraulikus váltón keresztül csatlakoztassa a meglévő csőhálózatra.

### Padlófűtések

- ▶ Ügyeljen a padlófűtésre megengedett előremenő hőmérsékletre.
- ▶ Műanyag vezetékek alkalmazása esetén használjon oxigéntömör csövezetéseket (DIN 4726/4729). Ha a műanyag csövezetékek nem felelnek meg a szabványoknak, akkor hőcserélővel kell gondoskodni a rendszerleválasztásról.

### Felületi hőmérséklet

A készülék maximális felületi hőmérséklete 85 °C alatt van. Ezért a TRGI és a TRF szerint nincs szükség éghető anyagokra és beépített bútorokra vonatkozó különleges óvintézkedésekre. Az egyes országok ettől eltérő előírásait figyelembe kell venni.

### PB-gázzal működő készülékek a földfelszín alatt

A készülék teljesíti a TRF földfelszín alatti felállításra vonatkozó követelményeit.

### 5.2 Töltő- és pótvíz

#### A fűtővíz vízminősége

A töltő- és pótvíz vízminősége a fűtési rendszer gazdaságossága, működési biztonsága, élettartama és üzemkésztsége növelésének lényeges tényezője.

### ÉRTESÍTÉS:

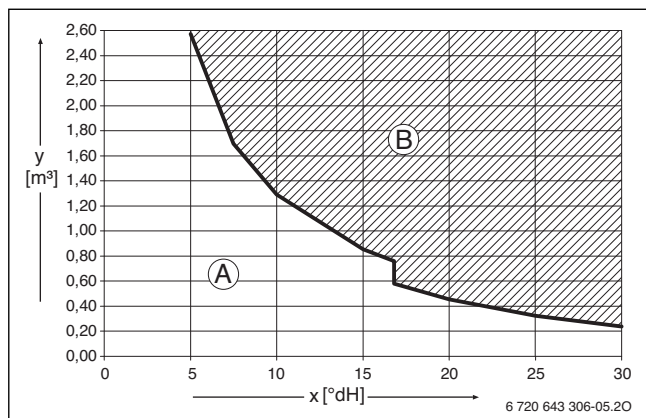
#### A hőcserélő sérülése vagy a hőtermelő, ill. a melegvíz-ellátás zavara a nem megfelelő víz miatt!

A nem megfelelő vagy szennyezett víz iszapképződést, korróziót vagy vízkövesedést okozhat.

- ▶ Feltöltés előtt öblítse át a fűtési rendszert!
- ▶ A fűtési rendszert kizárólag ivóvízzel szabad feltölteni.
- ▶ Ne használjon kútvizet vagy talajvizet.
- ▶ A töltő- és pótvizet a következő szakasz előírásainak megfelelően kell előkészíteni.



## Vízelőkészítés



17. ábra A töltő- és pótvízzel szemben támasztott követelmények 50 kW teljesítmény alatti készülékeknél

- x Összes vízkeménység  $\text{dH}^\circ$ -ban  
y Maximálisan lehetséges vízmennyiség a hőtermelő élettartama alatt  $\text{m}^3$ -ben
- A Kezeletlen vezetékes víz használható.  
B Használjon teljesen sótalanított,  $\leq 10 \mu\text{S}/\text{cm}$  vezetőképességű töltő- és pótvizet.

A vízelőkészítés engedélyezett módja a töltő- és pótvíz teljes sótalanítása  $\leq 10$  mikrosiemens/cm ( $\leq 10 \mu\text{S}/\text{cm}$ ) értékű vezetőképességgel. Vízelőkészítés helyett jó megoldás a közvetlenül a hőtermelő mögött egy hőcserélővel történő rendszerelválasztás is.

A vízelőkészítésre vonatkozó további információkat a gyártó cégnél kérdezheti meg. A kapcsolatfelvételi adatokat ennek az útmutatónak a hátoldalán találhatja meg.

## Fagyállószer



Az elektronikusan elérhető 6 720 841 872 sz. dokumentum tartalmazza az engedélyezett fagyállószer listáját. Kijelzéshez az internetes oldalunkon lévő dokumentumkeresőt használhatja. A címet ennek az útmutatónak a hátoldalán találhatja meg.

## ÉRTESÍTÉS:

### A hőcserélő sérülése vagy a hőtermelő, ill. a melegvíz-ellátás zavara a nem megfelelő fagyállószer miatt!

A nem megfelelő fagyállószer károsodást okozhatnak a hőtermelőben és a fűtési rendszerben.

- ▶ Csak az általunk engedélyezett fagyállószer használja.
- ▶ A fagyállószer a gyártójának pl. a minimális koncentrációra vonatkozó szerinti adatai szerint kell használni.
- ▶ A fagyállószer gyártójának a rendszeresen elvégzendő ellenőrzésekre és korrigálási intézkedésekre vonatkozó előírásait figyelembe kell venni.

## Fűtővíz-adalékok

A fűtővíz-adalékokra pl. korrózióvédő szerekre csak olyan, állandó oxigénbevitel esetén van szükség, amit más intézkedésekkel nem lehet megakadályozni. Használat előtt szerezzen információkat a gyártónál a fűtővíz-adalék hőtermelőhöz és minden más, a fűtési rendszerben alkalmazott anyaghoz való alkalmasságáról.

## ÉRTESÍTÉS:

### A hőcserélő sérülése vagy a hőtermelő, ill. a melegvíz-ellátás zavara a nem megfelelő fűtővíz-adalékok miatt!

A nem megfelelő fűtővíz-adalékok (inhibitorok vagy korrózióvédő szerek) károsodást okozhatnak a hőtermelőben és a fűtési rendszerben.

- ▶ Csak akkor használjon korrózióvédő szert, ha a fűtővíz-adalék gyártója igazolja az alumíniumból készült hőtermelőkhöz és minden más, a fűtési rendszerben használt anyaghoz való alkalmasságot.
- ▶ A fűtővíz-adalékot csak a gyártójának adatai szerint szabad használni.
- ▶ A fűtővíz-adalék gyártójának a rendszeresen elvégzendő ellenőrzésekre és korrigálási intézkedésekre vonatkozó előírásait figyelembe kell venni.



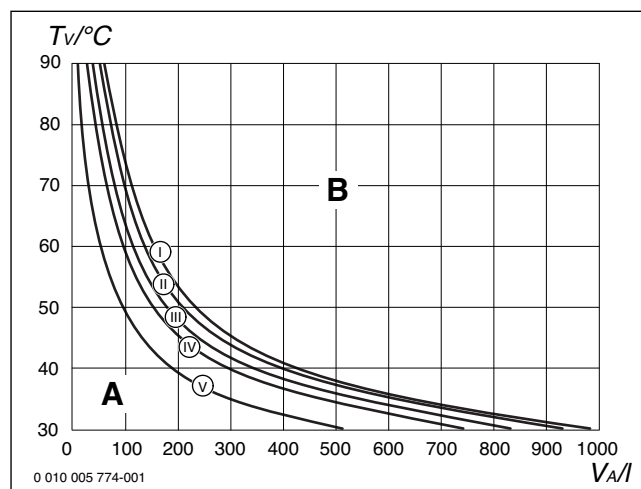
A fűtővízben lévő tömítőanyagok lerakódást okozhatnak a hőcserélő blokkban. Ezért azt tanácsoljuk ne alkalmazza ezt.

## 5.3 A tágulási tartály méretének ellenőrzése

A következő diagram annak a hozzávetőleges becslését teszi lehetővé, hogy a beépített tágulási tartály elegendő-e vagy kiegészítő tágulási tartályra van szükség (padlófűtésre nem vonatkozik).

A bemutatott jelleggörbéknel a következő sarokadatokat vettük figyelembe:

- 1 % vízelőtét a tágulási tartályban vagy a tágulási tartály névleges térfogatának 20 %-a
- A biztonsági szelep működési nyomáskülönbsége 0,5 bar, a DIN 3320-nak megfelelően
- A tágulási tartály előnyomása megfelel a fűtőkészülék fölötti statikus rendszermagasságnak.
- Maximális üzemi nyomás: 3 bar



18. ábra A tágulási tartály jelleggörbéi

- I Előnyomás 0,5 bar  
II Előnyomás 0,75 bar (alapbeállítás)  
III Előnyomás 1,0 bar  
IV Előnyomás 1,2 bar  
V Előnyomás 1,5 bar  
A A tágulási tartály munkatartománya  
B Kiegészítő tágulási tartályra van szükség  
 $T_V$  Előremenő hőmérséklet  
 $V_A$  A rendszer űrtartalma literben

- ▶ Határesetben: meg kell határozni a pontos tartályméretet a DIN EN 12828 szerint.

- ▶ Ha a metszéspona a görbe mellett jobbra van: kiegészítő táglási tartályt kell felszerelni.

#### 5.4 A készülékszerelés előkészítése



A csővezetékek könnyebb szerelése érdekében szerelőpanel használatát javasoljuk. Az ehhez a tartozékhoz tartozó további adatokat összesített katalógusunkban találhatja meg.

- ▶ Távolítsa el a csomagolást, figyelve közben a csomagoláson feltüntetett tudnivalókat.
- ▶ Rögzítse a szerelősablont (a szállítási terjedelem része) a falra.
- ▶ Fúrja ki a furatokat.
- ▶ Távolítsa el a szerelő sablont.
- ▶ 2 db csavarral és tiplivel (a szállítási terjedelem része) erősítse fel a falra a felfüggesztősínt.

#### 5.5 A készülék felszerelése



##### VESZÉLY:

##### Készülékkárok az elszennyeződött fűtővíz miatt!

A csőhálózatban lévő anyagmaradékok miatt megsérülhet a készülék.

- ▶ A készülék felszerelése előtt öblítse át a csőhálózatot.

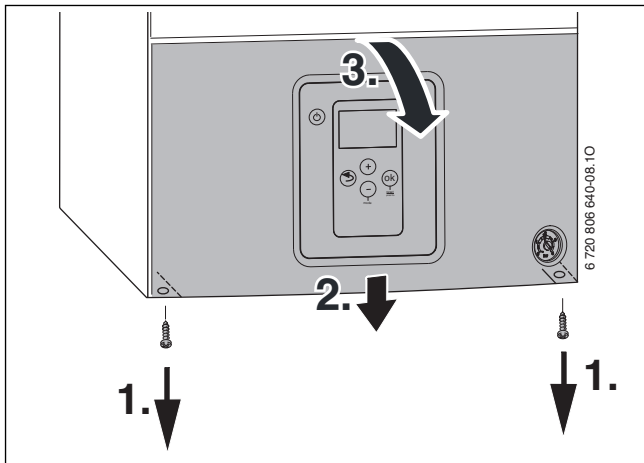
#### A vezérlőkészülék lehajtása



A készülékburkolat két csavarral van biztosítva illetéktelen levétel ellen (elektromos biztonság).

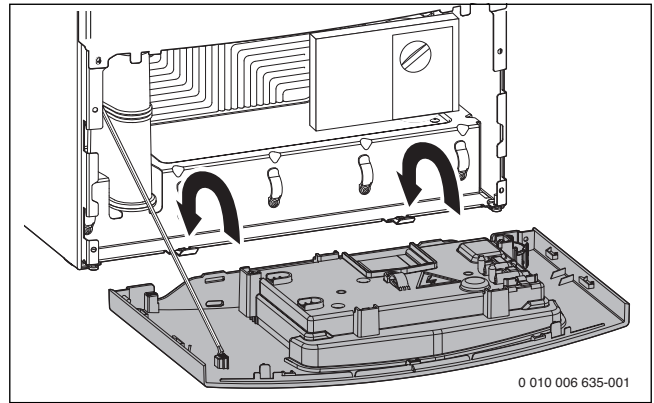
- ▶ Mindig biztosítsa a burkolatot ezekkel a csavarokkal.

1. Csavarja ki a csavarokat.
2. Húzza lefelé a vezérlőkészüléket.
3. Hajtsa le a vezérlőkészüléket.



19. ábra A vezérlőkészülék lehajtása

- ▶ Akassza a két horogra a vezérlőkészüléket.



20. ábra A készülék szervizpozícióba állítása

#### ÉRTEŚÍTÉS:

##### A vezérlőkészülék megsérülhet.

A vezérlőkészülék szervizpozícióból történő felhajtásakor kitörhetnek a tartószemek.

- ▶ Akassza ki a vezérlőkészüléket a horgokból, és csak ezután hajtsa azt fel.

#### Vegye le az elülső burkolatot

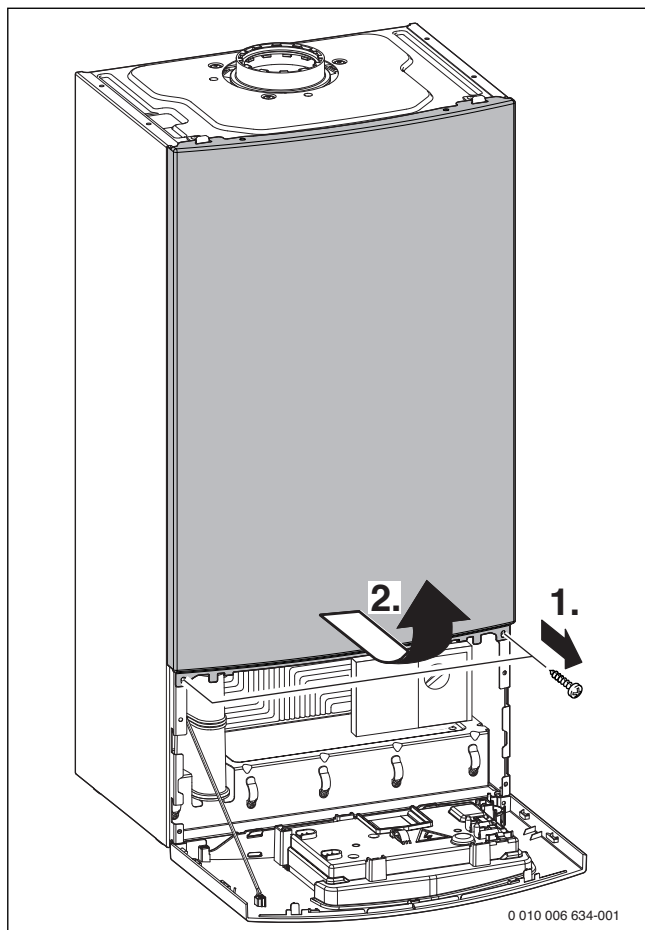


Az elülső készülékburkolat két csavarral van biztosítva illetéktelen levétel ellen (elektromos biztonság).

- ▶ Mindig biztosítsa a burkolatot ezekkel a csavarokkal.

1. Csavarja ki a csavarokat.

2. Vegye le felfelé a burkolatot.



21. ábra Vegye le az előlő burkolatot

#### Fűtőkészülék felfüggesztése

- ▶ Ellenőrizze a rendelési ország jelölését és a gáz fajtájának megegyezését (→ 4).
- ▶ Távolítsa el a szállítási biztosítót.
- ▶ Akassza helyére a készüléket.

#### A csővezetékek szerelése

### ⚠ VESZÉLY:

#### Készülékkárok az elszennyeződött fűtővíz miatt!

A csőhálózatban lévő anyagmaradékok miatt megsérülhet a készülék.

- ▶ A készülék felszerelése előtt öblítse át a csőhálózatot.
- ▶ Határozza meg a gázvezeték névleges átmérőjét a DVGW-TRGI szerint (földgázra) és a TRF szerint PB-gázra.
- ▶ A fűtési rendszerben minden csökötésnek alkalmasnak kell lennie 3 bar nyomásra, a használati melegvízkörben pedig 10 bar nyomásra.
- ▶ Szerelje be a karbantartó csapokat,<sup>1)</sup> és a gázcsapot<sup>1)</sup>, ill. a membránszelepet<sup>1)</sup>.
- ▶ A berendezés töltéséhez és leürítéséhez a helyszínen a legmélyebb helyre egy töltő- és leeresztőcsapot kell elhelyezni.
- ▶ Készítsen levezetőt a biztonsági szelephez korrózióálló anyagból (ATV-A 251).
- ▶ A tömlőket mindig lejtéssel fektesse.

1) a külön rendelhető tartozékokat

#### A füstgáztartozék csatlakoztatása



A közelebbi információkat illetően olvassa el a füstgáztartozék szerelési útmutatóját.

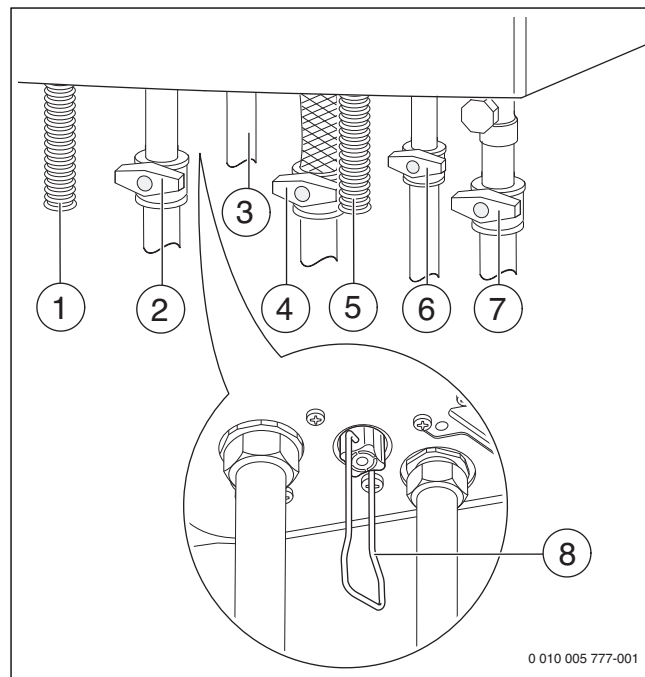
- ▶ Ellenőrizze a füstgázút tömítettségét (→ 12.2. fejezet).

#### 5.6 Töltse fel a rendszert és ellenőrizze a tömítettségét.

### ÉRTESÍTÉS:

**A víz nélküli üzembe helyezés tönkreteszi a készüléket!**

- ▶ A készüléket csak vízzel feltöltve szabad üzemeltetni.



22. ábra Gáz- és vízdali csatlakozások (külön rendelhető tartozékok)

- [1] Kondenzvíztömlő
- [2] Fűtési előremenő csap (külön rendelhető tartozék)
- [3] Melegvíz
- [4] Gázcsap (zárva) (külön rendelhető tartozék)
- [5] Tömlő a biztonsági szeleptől (fűtőkör)
- [6] Hidegvízcsap (külön rendelhető tartozék)
- [7] Fűtési visszatérő csap (külön rendelhető tartozék)
- [8] Töltőberendezés

#### A melegvízkör feltöltése és légtelenítése

- ▶ Nyissa ki a hidegvízcsapot [6], majd nyisson ki egy melegvízcsapot és addig hagyja nyitva azt, amíg víz nem lép ki belőle.
- ▶ Ellenőrizze a csatlakozási helyek tömítettségét (vizsgálónyomás max. 10 bar).

#### A fűtőkör feltöltése és légtelenítése

- ▶ Állítsa be a túglási tartály előnyomását a fűtési rendszer statikus magasságára (→ 17. oldal).
- ▶ Nyissa ki a radiátorszelepeket.
- ▶ Nyissa ki a fűtési előremenő [2] és a fűtési visszatérő [7] csapját.
- ▶ Töltse fel a fűtési rendszert 1 - 2 bar nyomásig, majd zárja el a töltő- és leeresztőcsapot [8].
- ▶ Légtelenítse a fűtőttesteket.
- ▶ Nyissa ki (hagyja nyitva) az automatikus légtelenítőt.
- ▶ Töltse fel ismét 1 - 2 bar nyomásig a fűtési rendszert, majd zárja el a töltő- és leeresztőcsapot.

- ▶ Ellenőrizze a csatlakozási helyek tömítettségét (vizsgálónyomás max. 2,5 bar a manométeren).

### A gázvezeték tömítettségének ellenőrzése

- ▶ A gázarmatúra túl nagy nyomás okozta károsodásainak elkerülése érdekében: zárja el a gázcsapot.
- ▶ Ellenőrizze a csatlakozási helyek tömítettségét (vizsgálónyomás max. 150 mbar).
- ▶ Hajtsa végre a nyomásmentesítést.

## 6 Elektromos csatlakoztatás

### 6.1 Általános fontos tudnivalók



#### FIGYELMEZTETÉS:

#### Elektromos áramütés okozta életveszély!

A feszültség alatt álló elektromos komponensek megérintése áramütést okozhat.

- ▶ Az elektromos alkatrészekon végzett munkák előtt minden póluson meg kell szakítani a feszültségellátást (a biztosítókkal, LS kapcsolóval), és biztosítani kell véletlen bekapcsolás ellen.
- ▶ Tartsa be a VDE 0100 előírások szerinti érintésvédelmi követelményeket és a helyi áramszolgáltató vállalat különleges előírásait (TAB).
- ▶ Fürdőkáddal vagy zuhanyzóval ellátott helyiségekben: a készüléket FI-védőkapcsolóra kell csatlakoztatni.
- ▶ Ne csatlakoztasson további fogyasztókat a készülék hálózati csatlakozójára.

#### Biztosítékok

A készülék védelméről két biztosíték gondoskodik. Ezek a vezérlőkártyán találhatók.



A tartalék biztosítékok a vezérlőkészülék fedelén találhatóak.

### 6.2 Csatlakozások a vezérlőkészüléken

#### 6.2.1 A szabályozó csatlakoztatása

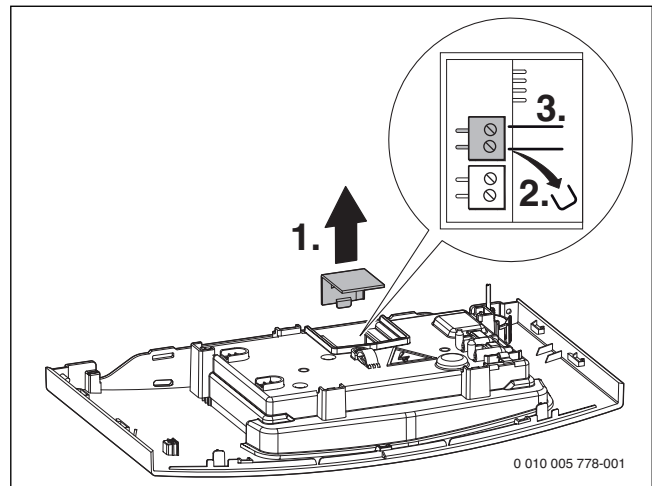
A készüléket csak Bosch szabályozóval üzemeltesse.

EMS-buszos szabályozók és 24 V-os Be/Ki szabályozók csatlakoztathatók. A csatlakoztatás mindkét szabályozónál azonos.

A beépítést és az elektromos csatlakozást lásd a mindenkori szerelési útmutatóban.

1. Távolítsa el a fedlapot.
2. Távolítsa el a csatlakozókapcsokon lévő átkötést.

3. Csatlakoztassa a szabályozót a csatlakozókapcsokra.



23. ábra A szabályozó csatlakoztatása

#### 6.2.2 A hálózati kábel kicserélése

Csak eredeti hálózati kábelt használjon.

A hálózati kábel csatlakoztatásához ki kell nyitni a vezérlőkészüléket.

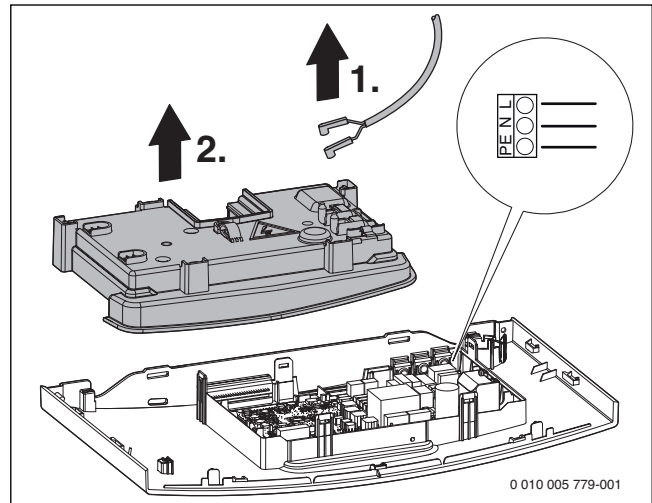
#### ÉRTESÍTÉS:

#### A vezérlőkészülék megsérülhet.

A vezérlőkészüléket szervizpozícióban megnyomva kitorhetnek a tartószemek.

- ▶ A vezérlőkészülék kinyitásához ne szervizpozícióban akassza be azt.

1. Húzza ki a gyújtóvezetékét.
2. Vegye le a burkolatot.



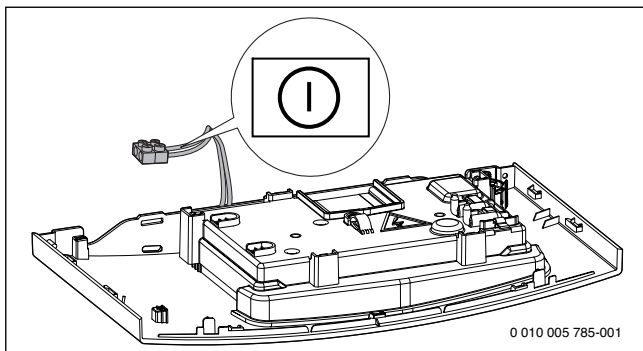
24. ábra A hálózati kábel kicserélése

- ▶ Szerelje ki a régi hálózati kábelt.
- ▶ Dugja rá a vezérlőkártyára az új kábel dugaszát.
- ▶ Dugja be a hűsmentesítőt a házba.
- ▶ Szerelje fel a ház fedelét.
- ▶ Szerelje be a gyújtóvezetékét.

#### 6.2.3 Külső potenciálmentes kapcsoló érintkező (pl. hőmérsékletőr padlófűtéshez, kiszállítási állapotban áthidalva)

- ▶ Csatlakoztassa a kapcsoló érintkezőt közvetlenül a csatlakozókapcsokra.

A kapcsoló érintkező zavaresetén nyitva van.



25. ábra Külső potenciálmentes kapcsolóérintkező

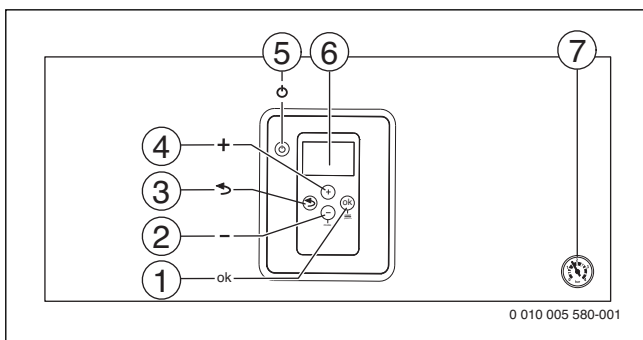
## 7 Üzembe helyezés

### ÉRTESÍTÉS:

**A víz nélküli üzembe helyezés tönkreteszi a készüléket!**

► A készüléket csak vízzel feltöltve szabad üzemeltetni.

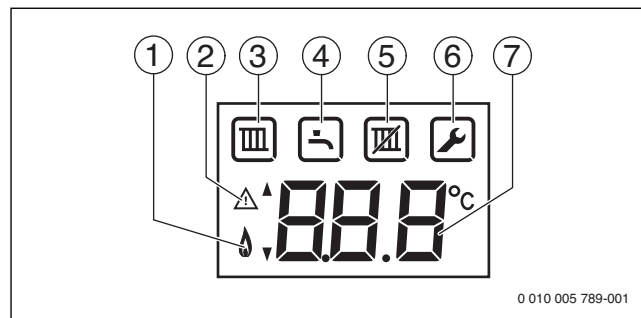
### 7.1 Kezelőmező-áttekintés



26. ábra

- [1] OK gomb (= kiválasztás nyugtázása, érték mentése, reset)
- [2] – gomb (mód)
- [3] „Vissza“ gomb (= kilépés a szervizfunkcióból/almenüből letárolás nélkül)
- [4] + gomb
- [5] Stand-by gomb
- [6] Kijelző
- [7] Nyomásmérő

### 7.2 Kijelzések a kijelzőn



27. ábra Kijelzések a kijelzőn

- [1] Égőüzem
- [2] Zavarjelzés/a stand-by üzemmód kijelzése
- [3] Fűtési üzem aktív
- [4] Melegvíz termelés aktív
- [5] Nyári üzemmód aktív
- [6] Szerviz mód
- [7] Hőmérséklet jelzés ( °C-ban)

### 7.3 Készülék bekapcsolása

- A készüléket a stand-by gombbal kapcsolja be.  
A kijelző a fűtővíz előremenő hőmérsékletét mutatja.



Az első bekapcsoláskor a készülék egyszeri légtelenítést végez. Ehhez a fűtési szivattyú időközönként be- és kikapcsol (kb. 4 percig). A kijelző a kijelzést mutatja az előremenő hőmérséklettel váltakozva.

- Nyissa ki az automatikus légtelenítőt, majd a légtelenítés után ismét zárja el azt.



Ha a kijelzőn váltakozva megjelenik a szimbólum és az előremenő hőmérséklet, akkor a szifontöltési program működik (→ 24. oldal).

### 7.4 Az előremenő hőmérséklet beállítása

A maximális előremenő hőmérséklet 30 °C és kb. 82 °C között állítható be. A pillanatnyi előremenő hőmérséklet megjelenik a képernyőn.


- Nyomogassa addig a – gombot, amíg a kijelzőn meg nem jelenik a szimbólum.
- Nyomja meg az OK gombot.  
Megjelenik a beállított maximális előremenő hőmérséklet.
- Állítsa be a + vagy – gombbal a kívánt maximális előremenő hőmérsékletet.
- Nyomja addig az OK gombot, amíg a kijelzőn meg nem jelenik a kijelzés.  
A kijelzőben megjelenik az aktuális előremenő hőmérséklet.

A jellegzetes maximális előremenő hőmérsékleteket a 21. táblázatban találja.



A . beállításnál . beállításnál a fűtési üzem le van tiltva (a kijelzőn megjelenik nyári üzemmód).



Ha az égő fűtési üzemben aktív, akkor megjelenik a szimbólum és a égőszimbólum a kijelzőn.



Előremenő hőmérséklet	Alkalmazási példa
.. (megjelenik a  szimbólum)	Nyári üzemmód
kb. 75 °C	Radiátoros fűtés
kb. 82 °C	Konvektoros fűtés

21. tábl. Maximális előremenő hőmérséklet

### 7.5 A melegvíz hőmérsékletének beállítása

A használati melegvíz hőmérséklete 40 °C és kb. 60 °C között állítható be.

- ▶ Nyomogassa addig a – gombot, amíg a kijelzőn meg nem jelenik a  szimbólum.
- ▶ Nyomja meg az OK gombot.  
Megjelenik a beállított melegvíz hőmérséklet.
- ▶ Állítsa be a + vagy – gombbal a kívánt melegvíz hőmérsékletet.
- ▶ Nyomja addig az OK gombot, amíg a kijelzőn meg nem jelenik a  kijelzés.  
A kijelzőben megjelenik az aktuális előremenő hőmérséklet.

Ha az égő a melegvíz termeléskor aktív, akkor megjelenik a  szimbólum és a .

### 7.6 Fűtésszabályozó beállítása



Tartsa be az alkalmazott fűtésszabályozó kezelési útmutatóját. Ott megmutatjuk Önnek,

- ▶ hogyan állíthatja be a helyiség hőmérsékletet,
- ▶ hogyan fűthet gazdaságosan és energiatakarékosan.

### 7.7 Üzembe helyezés után

- ▶ Ellenőrizze a gáz csatlakozási nyomását (→ 27. oldal).
- ▶ Üzembehelyezési jegyzőkönyv kitöltése (→ 42. oldal).

### 7.8 Nyári üzemmód beállítása.



A fűtési szivattyú és így a fűtés is le van kapcsolva. A melegvízellátás, valamint a fűtésszabályozó és a kapcsolóóra feszültségellátása fennmarad.

#### ÉRTESÍTÉS:

**A fűtési rendszer befagyásának a veszélye. Nyári üzemmódban csak készülék fagyvédelem létezik.**

- ▶ Fagyveszély esetén a fagyvédelemre ügyelni kell (→ 8.2. fejezetbet).

A nyári üzemmód beállításához:

- ▶ Nyomogassa addig a – gombot, amíg a kijelzőn meg nem jelenik a  szimbólum.
- ▶ Nyomja meg az OK gombot.  
Megjelenik a beállított maximális előremenő hőmérséklet.
- ▶ Annyiszor nyomja meg a – gombot, míg a kijelzőben .. meg nem jelenik.
- ▶ Tárolja le a beállítást az OK gombbal.  
A kijelző tartósan kijelzi a  kijelzést.

További tudnivalók a fűtésszabályozó kezelési útmutatójában találhatók.

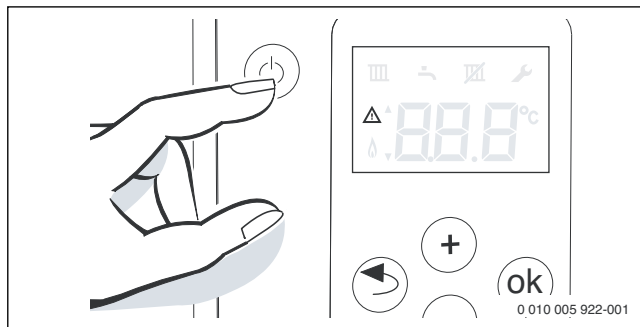
## 8 Üzemen kívül helyezés

### 8.1 Kikapcsolás/stand-by üzem



A készülék blokkolásgátlóval rendelkezik, ami megakadályozza a szivattyú és a váltószelep hosszabb üzemszünet utáni megszorulását. Stand-by üzemmódban a blokkolásgátló továbbra is aktív.

- ▶ A készüléket a stand-by gombbal kapcsolja ki.  
Egyetlen kijelzésként a figyelmeztető szimbólum marad a kijelzőn.



28. ábra Kikapcsolás/stand-by üzem

- ▶ Ha hosszabb ideig üzemen kívül helyezi a készüléket: ügyeljen a fagyvédelemre (→ 8.2. fejezet).

### 8.2 A fagyvédelem beállítása

**Fagyvédelem a fűtési rendszer számára:**

A fűtési rendszer fagyvédelme csak akkor biztosított, ha a fűtési szivattyú üzemel és ezáltal az egész fűtési rendszerben áramlás van.

- ▶ Hagyja bekapcsolva a fűtést.
- ▶ Állítsa a maximális előremenő hőmérsékletet legalább 30 °C-ra (→ 7.4. fejezet).

**-vagy-** ha kikapcsolva akarja hagyni a készüléket:

- ▶ Keverjen fagyállószert a fűtővízbe (→ 16. oldal) és őrítse le a használati melegvízkört.



További tudnivalók a fűtésszabályozó kezelési útmutatójában találhatók.

**Készülék fagyvédelem:**

A készülék fagyvédelem funkció bekapcsolja az égőt és a fűtési szivattyút, ha a felszerelési helyen (a fűtés előremenetnél lévő hőmérséklet érzékelőn) a hőmérséklet 5 °C alá süllyed. Ezzel megakadályozható a fűtőkészülék befagyása.

- ▶ Aktiválja a nyári üzemmódot (→ 7.8. fejezet) vagy a helyezze a készüléket stand-by üzembe (→ 8.1. fejezet) .

#### ÉRTESÍTÉS:

**A fűtési rendszer befagyásának a veszélye. Nyári üzemmódban / stand-by üzemmódban csak a készülék fagyvédelem létezik.**

### 8.3 Letapadás elleni védelem




Ez a funkció megakadályozza a fűtési szivattyú és a váltószelep hosszabb üzemszünet utáni megszorulását.

Stand-by üzemmódban a blokkolásvédelem továbbra is aktív.

Minden szivattyúkapcsolás után időmérés kezdődik, hogy 24 óra eltelte után rövid időre bekapcsoljon a fűtési szivattyú.

#### 8.4 Melegvíz be-/kikapcsolása

A melegvíz termelés tartósan deaktiválható. Ilyenkor a tároló fagyvédelme aktív marad. A melegvíz termelés deaktiválásához:

- ▶ Nyomogassa addig a – gombot, amíg a kijelzőn meg nem jelenik a  szimbólum.
- ▶ Nyomja meg az OK gombot.  
Megjelenik a beállított melegvíz hőmérséklet.
- ▶ Nyomogassa addig az – gombot, míg a kijelzőben meg nem jelenik az OFF kijelzés.
- ▶ Nyomja meg az OK gombot.  
A kijelzőben váltakozva megjelenik az aktuális előremenő hőmérséklet és az OFF kijelzés.

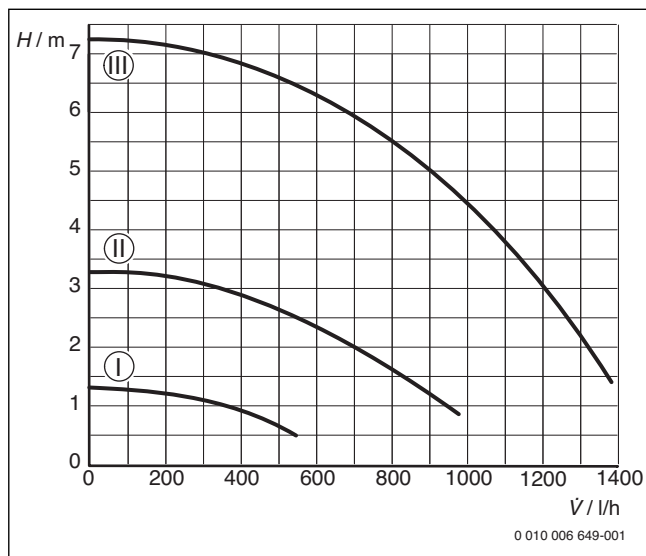
A melegvíz termelés aktiválásához állítson be tetszőleges melegvíz-hőmérsékletet → 22 →. oldal.

## 9 Fűtési szivattyú

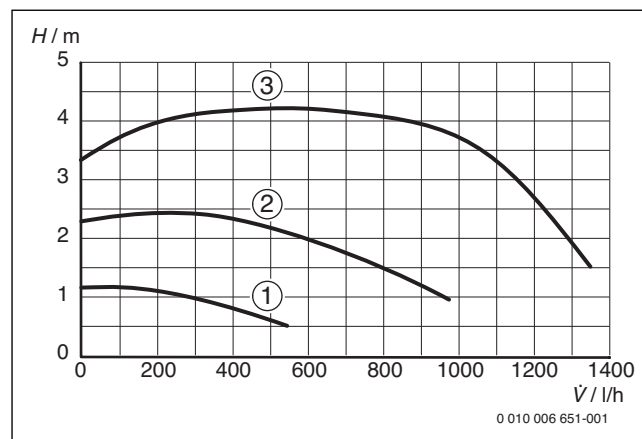
### 9.1 A fűtési szivattyú jelleggörbéjének módosítása

A fűtési szivattyú fordulatszáma a szivattyú kapocsdobozában változtatható meg.

- ▶ A minél több energia-megtakarítás és az esetleges áramlási zajok alacsony értéken tartása érdekében állítson be alacsony szivattyú-jelleggörbét.



29. ábra A fűtési szivattyú jelleggörbéje (állandó sebesség)



30. ábra A fűtési szivattyú jelleggörbéje (modulált sebesség)

#### Jelmagyarázat a 29. és a 30. ábrához:

- [1] Jelleggörbe a 1. kapcsolóálláshoz
- [2] Jelleggörbe a 2. kapcsolóálláshoz
- [3] Jelleggörbe a 3. kapcsolóálláshoz
- I Jelleggörbe az I. kapcsolóálláshoz
- II Jelleggörbe a II. kapcsolóálláshoz
- III Jelleggörbe a III. kapcsolóálláshoz (alapbeállítás)
- H Maradék szállítási magasság
- V Fűtővíz-mennyiség

## 10 Beállítások a szervizmenüben

A szervizmenü sok készülékfunkció beállítását és ellenőrzését teszi lehetővé. Tartalma:

- 1. menü
- 2. menü
- 3. menü

### 10.1 Szervizmenü kezelése

#### Menü behívása

Az ismertetés az egyes menük áttekintő táblázata előtt található meg.

#### Szervizfunkció kiválasztása és beállítása



Ha 15 percig nem nyomja meg egyik gombot sem, akkor automatikusan kilép a kiválasztott szervizfunkcióból.

- ▶ Egy szervizfunkció kiválasztásához: nyomja meg a + vagy a – gombot.  
A kijelző a szervizfunkciót mutatja.
  - ▶ A kiválasztás jóváhagyásához: nyomja meg az OK gombot.  
Az aktuális beállítás villog.
  - ▶ A beállítás módosításához: nyomja meg a + vagy a – gombot.
  - ▶ Letároláshoz: nyomja addig az OK gombot, amíg [ ] meg nem jelenik.
- vagy-**
- ▶ A letárolás mellőzéséhez: nyomja meg a Vissza gombot.  
Megjelenik a fölérendelt menüsint.
  - ▶ Nyomja meg újra a szervizgombot.  
A készülék a normál üzemmódra vált.

#### A beállítások dokumentálása

- ▶ Jegyezze fel a megváltoztatott beállításokat az üzembe helyezési jegyzőkönyvbe (→ 17. fejezet).

## 10.2 A szervizfunkciók áttekintése


### 10.2.1 1. menü

- ▶ Nyomja egyszerre a „Vissza”, a + és a – gombot addig, míg a kijelzőben meg nem jelenik az **L.1** kijelzés.
- ▶ A 1. menü beállításainak elvégzéséhez nyomja meg az OK gombot.

- ▶ Ezen menü tartomány szervizfunkcióinak átlapozásához nyomja meg a + vagy a – gombot.



Az alapbeállítások **kiemelve** jelennek meg a következő táblázatban.

Szervizfunkció	Beállítások/beállítási tartomány	Megjegyzés/korlátozás
1.A Maximálisan engedélyezett hőteljesítmény [kW]	<ul style="list-style-type: none"> <li>„Minimális névleges hőteljesítmény“ ... <b>„Maximális névleges hőteljesítmény“</b></li> </ul>	Földgáz-készülékek esetén: <ul style="list-style-type: none"> <li>▶ Mérje meg a gáz átfolyási mennyiségét.</li> <li>▶ Hasonlítsa össze a mérési eredményt a beállítási táblázatokkal (→ 49. oldal).</li> <li>▶ Korrigálja az eltéréseket.</li> </ul>
1.b Maximálisan engedélyezett melegvíz-teljesítmény [kW]	<ul style="list-style-type: none"> <li>„minimális névleges melegvíz-hőteljesítmény“ ... <b>„maximális névleges melegvíz-hőteljesítmény“</b></li> </ul>	Földgáz-készülékek esetén: <ul style="list-style-type: none"> <li>▶ Mérje meg a gáz átfolyási mennyiségét.</li> <li>▶ Hasonlítsa össze a mérési eredményt a beállítási táblázatokkal (→ 49. oldal).</li> <li>▶ Korrigálja az eltéréseket.</li> </ul>
1.E Szivattyú jelleggörbe-sereg	<ul style="list-style-type: none"> <li>• <b>0:</b> mint a 2-es szivattyúkapcsolási mód, külső hőmérséklet érzékelő felismerése esetén mint a 4-es szivattyúkapcsolási mód.</li> <li>• <b>1:</b> az előremenő hőmérséklet szabályozó kapcsolja a fűtési szivattyút. Hószükséglet jelentkezése esetén a fűtési szivattyú az égővel együtt kapcsol be.</li> <li>• <b>2:</b> a helyiség hőmérséklet szabályozó kapcsolja a fűtési szivattyút.</li> <li>• <b>3:</b> a külső hőmérséklet által vezérelt fűtésszabályozó kapcsolja a fűtési szivattyút.</li> <li>• <b>4:</b> intelligens fűtési szivattyú lekapcsolás külső hőmérséklet által vezérelt szabályozóval felszerelt fűtési rendszereknél. A fűtési szivattyú csak szükség esetén kapcsol be.</li> </ul>	
2.b Maximális előremenő hőmérséklet	<ul style="list-style-type: none"> <li>• 30 ... <b>82</b> °C</li> </ul>	
2.C Légtelenítő funkció	<ul style="list-style-type: none"> <li>• <b>0:</b> kikapcsolva</li> <li>• <b>1:</b> egyszer bekapcsolva</li> <li>• <b>2:</b> tartósan bekapcsolva</li> </ul>	A karbantartás után a légtelenítési funkció bekapcsolható. Légtelenítés alatt villog a. 
2.F Üzem mód	<ul style="list-style-type: none"> <li>• <b>0:</b> normál üzemmód; a készülék a szabályozó adatai szerint működik.</li> <li>• <b>1:</b> a készülék 15 percig minimális teljesítménnyel működik.</li> <li>• <b>2:</b> a készülék 15 percig maximális teljesítménnyel működik.</li> </ul>	Az üzemmód ideiglenes módosításához. 15 perc elteltével a készülék normál üzemmódra vált.
3.A Automatikus időintervallum az égő ki- és visszakapcsolása között	<ul style="list-style-type: none"> <li>• <b>0:</b> kikapcsolva</li> <li>• <b>1:</b> bekapcsolva</li> </ul>	Külső hőmérséklet által vezérelt szabályozóval rendelkező fűtési rendszerekhez. 0 beállítása esetén az időintervallumot a 3.b szervizfunkcióval kell beállítani.
3.b Időintervallum az égő ki- és visszakapcsolása között	<ul style="list-style-type: none"> <li>• 0 ... <b>3</b> ... 15 perc</li> </ul>	Az időintervallum az égő ki- és újbóli bekapcsolása közötti minimális várakozási időt határozza meg. Külső hőmérséklet által vezérelt fűtésszabályozó csatlakoztatása esetén a fűtésszabályozó ezt a beállítást optimalizálja. Csak akkor áll rendelkezésre, ha a 3.A szervizfunkció ki van kapcsolva.
3.C Hőmérséklet-intervallum az égő ki- és újbóli bekapcsolása számára	<ul style="list-style-type: none"> <li>• 0 ... <b>5</b> ... 30 Kelvin</li> </ul>	Az aktuális és a parancsolt előremenő hőmérséklet közötti különbség az égő bekapcsolásáig. Külső hőmérséklet által vezérelt fűtésszabályozó csatlakoztatása esetén a fűtésszabályozó ezt a beállítást optimalizálja.



Szervizfunkció	Beállítások/beállítási tartomány	Megjegyzés/korlátozás
3.E	Időintervallum az égő ki- és visszakapcsolása között melegvíz termeléshez (csak Komort üzemmódban és nyári üzemmódban)	<ul style="list-style-type: none"> <li>• <b>20</b> ... 60 perc</li> </ul> <p>Az időintervallum az égő ki- és újbóli bekapcsolása közötti minimális várakozási időt határozza meg melegvíz termeléshez.</p>
3.F	A hőntartás időtartama	<ul style="list-style-type: none"> <li>• 0 ... <b>1</b> ... 30 perc</li> </ul> <p>A fűtési üzemmód erre az időtartamra marad tiltva egy melegvíz-termelést követően.</p>
4.b	Maximális melegen tartási hőmérséklet	<ul style="list-style-type: none"> <li>• 40 ... <b>55</b> ... 65 °C</li> </ul> <p>A hőcserélő blokk maximális melegen tartási hőmérséklete.</p>
4.E	Készüléktípus	<p>–</p> <p>Megjelenik a megállapított fűtőkészülék-típus.</p> <p>Lehetséges kijelzések:</p> <ul style="list-style-type: none"> <li>• <b>1</b>: kombi készülék</li> </ul>
4.F	Szifontöltési program	<ul style="list-style-type: none"> <li>• <b>0</b>: kikapcsolva (csak karbantartás alatt engedélyezett).</li> <li>• <b>1</b>: bekapcsolva</li> </ul> <p>A szifontöltési program a következő esetekben aktiválódik:</p> <ul style="list-style-type: none"> <li>• A készülék bekapcsolása a Be/Ki kapcsolóval történik.</li> <li>• Az égő 28 napja nem üzemelt.</li> <li>• Megtörténik az üzemmód nyáriról téli üzemmódra való átállítása.</li> </ul> <p>A fűtési üzemre vagy tárolóüzemre szóló következő hőigény jelentkezésekor a fűtőkészüléket 15 percig kis hőteljesítményen tartja a szabályozó. A szifontöltési program addig marad hatáson, amíg a kis hőteljesítményen el nem éri a 15 percet.</p> <p>A szifontöltési program alatt villog a .</p> 
5.A	Állítsa vissza nullára a karbantartási intervallumot.	<ul style="list-style-type: none"> <li>• <b>0</b></li> </ul> <p>A végrehajtott ellenőrzés/karbantartás után ezzel a szervizfunkcióval állíthatja vissza a kijelzőn a kijelzést.</p> 
5.b	Ventilátor késleltetett kikapcsolási ideje	<ul style="list-style-type: none"> <li>• 01 ... <b>03</b> ... 18 (10 - 180 másodperc)</li> </ul> <p>Ezzel a szervizfunkcióval állíthatja be a ventilátor késleltetett kikapcsolási idejét.</p>
5.F	Ellenőrzési intervallum	<ul style="list-style-type: none"> <li>• <b>0</b>: kikapcsolva</li> <li>• 1 ... 72 hónap</li> </ul> <p>Ennek az időtartamnak a letelte után a kijelző jelzi, hogy ellenőrzés szükséges.</p>
6.A	Utoljára letárolt üzemzavar előhívása	<ul style="list-style-type: none"> <li>• <b>00</b> : szervizfunkció visszaállítva.</li> </ul> <p>Ezzel a szervizfunkcióval előhívhatja az utoljára letárolt üzemzavart.</p>
6.C	Parancsolt előremenő hőmérséklet a fűtésszabályozótól (EMS-busz)	<p>–</p> <p>Megjelenik a (fűtésszabályozó által kért) parancsolt előremenő hőmérséklet.</p>
6.d	Aktuális áramlás a turbinán	<p>–</p> <p>Percenkénti literben.</p>
7.C	Minimális Melegvíz-átfolyás	<ul style="list-style-type: none"> <li>• <b>2,5</b> ... 5 liter percenként</li> </ul> <p>Az ezen érték fölötti elvételi értékeknél aktiválódik a melegvíz termelés.</p>
7.E	Épületszáritási funkció	<ul style="list-style-type: none"> <li>• <b>0</b>: kikapcsolva</li> <li>• <b>1</b>: bekapcsolva</li> </ul> <p>A készülék épületszáritási funkciója nem felel meg a külső hőmérséklettől függő szabályozó esztrichszáritási funkciójának (dry function)!</p> <p>Bekapcsolt épületszáritási funkció esetén nem lehetséges melegvízes és kéményseprő üzemmód (pl. gázbeállításához).</p> <p>Amíg az épületszáritási funkció aktív, addig villog a .</p> 
P.0	Külső hőmérséklet határ automatikus nyári lekapcsoláshoz (külső hőmérséklettől függő szabályozás)	<ul style="list-style-type: none"> <li>• <b>0</b>: külső hőmérséklettől függő szabályozás nem aktív</li> <li>• 1 ... 30: hőmérséklet határ (1 - 30 °C), külső hőmérséklettől függő szabályozás aktív</li> </ul> <p>Ez a szervizfunkció csak akkor áll rendelkezésre, ha a rendszer felismert egy külső hőmérséklet-érzékelőt.</p> <p>Ha a külső hőmérséklet a beállított hőmérséklet határ fölé megy, akkor kikapcsol a fűtés. Ha a külső hőmérséklet legalább 1 K (°C) értékkel a beállított érték alá csökken, a fűtés ismét bekapcsol.</p>

Szervizfunkció	Beállítások/beállítási tartomány	Megjegyzés/korlátozás	
P.1	A fűtési jelleggörbe B pontja külső hőmérséklettől függő szabályozáshoz	• <b>20</b> ... 50: parancsolt előremenő hőmérséklet (20 - 50 °C)	Parancsolt előremenő hőmérséklet 20 °C külső hőmérséklet esetén (→ Fűtési jelleggörbe, 48. oldal).
P.2	A fűtési jelleggörbe A pontja külső hőmérséklettől függő szabályozáshoz	• 50 ... <b>88</b> ... 90: parancsolt előremenő hőmérséklet (50 - 90 °C)	Parancsolt előremenő hőmérséklet -10 °C külső hőmérséklet esetén (→ Fűtési jelleggörbe, 48. oldal).
P.6	LC-kijelző háttérvilágítása, tartósan	• <b>0</b> : kikapcsolva • <b>1</b> : bekapcsolva	
P.7	Melegvízes üzemmód	• <b>0</b> : eco üzemmód, a beállított hőmérsékletre történő felfűtés csak akkor történik meg, ha melegvíz-vételezés történik. • <b>1</b> : Komfort üzemmód, a szabályozó állandóan a beállított értéken tartja a hőmérsékletet.	Komfort üzemmódban rövid a várakozási idő melegvíz-vételezésnél. Ha nincs melegvíz-vételezés, akkor is bekapcsol a készülék.

22. tábl. 1. menü

### 10.2.2 2. menü

- ▶ Nyomja egyszerre a „Vissza”, a + és a – gombot addig, míg a kijelzőben meg nem jelenik az **L.1** kijelzés.
- ▶ Tartsa addig megnyomva a + gombot, amíg a kijelzőn meg nem jelenik az **L.2** kijelzés.
- ▶ A 2. menü beállításainak elvégzéséhez nyomja meg az OK gombot.

- ▶ Ezen menütartomány szervizfunkcióinak átlapozásához nyomja meg a + vagy a – gombot.



Az alapbeállítások **kiemelve** jelennek meg a következő táblázatban.

Szervizfunkció	Beállítások/beállítási tartomány	Megjegyzés/korlátozás	
8.A	Szoftververzió	–	A meglévő szoftver-verzió jelenik meg a kijelzőn.
8.b	Készülékkódolás	–	
8.C	GFA-státusz	–	belső paraméter
8.d	GFA-zavar	–	belső paraméter
8.E	Készülék visszaállítása az alaphelyzetbe	• <b>00</b>	Ezzel a szervizfunkcióval állíthatja vissza a készüléket az alapbeállításra (8.E szervizfunkció)
8.F	Állandó gyújtás	• <b>0</b> : kikapcsolva • <b>1</b> : bekapcsolva	A gyújtás ellenőrzése gázbevezetés nélkül történő állandó gyújtással. ▶ A gyújtótranszformátor károsodásának elkerülése érdekében ne hagyja 2 percnél hosszabb ideig bekapcsolva a funkciót.
9.A	"Állandó" üzemmód	• <b>0</b> : normál üzemmód; a készülék a szabályozó adatai szerint működik. • <b>1</b> : a készülék minimális teljesítménnyel működik. • <b>2</b> : a készülék maximális teljesítménnyel működik.	Ez a funkció tartásra állít egy üzemmódot.
9.b	Aktuális ventilátor-fordulatszám	–	Aktuális ventilátor-fordulatszám 1/s-ban
9.C	Aktuális fűtőteljesítmény	–	Aktuális fűtőteljesítmény a maximális névleges hőteljesítmény %-ában fűtési üzemmódban
9.E	ZWB-készülékek: a turbinajel késleltetése	• <b>2</b> ... 8 × 0,25 másodperc	A késleltetés megakadályozza, hogy a vízellátás spontán nyomásváltozása miatt az égő működni kezdjen, jóllehet nincs vízelvétel.
9.F	A fűtési szivattyú késleltetett kikapcsolása	• <b>1</b> ... <b>3</b> ... 10 perc	A szivattyú utánfutási ideje a fűtésszabályozó által jelzett hőigény végén kezdődik.
A.A	Hőmérséklet az előremenő hőmérséklet érzékelőnél	–	Ezzel a szervizfunkcióval jelezhető ki az előremenő hőmérséklet érzékelőnél kialakult hőmérsékletet.
A.b	Melegvíz hőmérséklet	–	Ezzel a szervizfunkcióval jelezhető ki a melegvíz-hőmérsékletet.
A.C	Tároló hőmérséklet	–	ZSB készülékek: ezzel a szervizfunkcióval jelezhető ki a tároló-hőmérsékletet. <sup>1)</sup>

Szervizfunkció	Beállítások/beállítási tartomány	Megjegyzés/korlátozás
b.F Fűtési üzemmód késleltetése a melegvíz termeléshez viszonyítva (szolár üzemmód)	• <b>00</b> (nem aktív) ... 50 s	A fűtési üzemmód addig kerül elnyomásra, míg a melegvíz hőmérsékletérzékelő meg nem állapítja, hogy a kollektor által előmelegített víz elérte-e a kívánt előremenő hőmérsékletet. A fűtési üzemmód késleltetését a rendszerfeltételeknek megfelelően kell beállítani.
F.2 Ionizációs áram	–	Működő égő esetén: $\geq 20$ = rendben, $< 20$ = hibás
F.3 Kéményseprő üzemmód	• <b>0</b> : normál üzemmód; a készülék a szabályozó adatai szerint működik. • <b>1</b> : a készülék 15 percig a beállított maximális teljesítménnyel működik.	Az üzemmód ideiglenes módosítására füstgázméréshez. 15 perc elteltével a készülék normál üzemmódra vált.

1) Csak akkor jelenik meg, ha a készüléken lévő tároló hőmérséklet érzékelőt csatlakoztatták.

23. tábl. 2. menü

### 10.2.3 3. menü

- ▶ Nyomja egyszerre a „Vissza”, a + és a – gombot addig, míg a kijelzőben meg nem jelenik az **L.1** kijelzés.
- ▶ Tartsa addig megnyomva a + gombot, amíg a kijelzőn meg nem jelenik az **L.3** kijelzés.
- ▶ A 3. menü beállításainak elvégzéséhez nyomja meg az OK gombot.

▶ Ezen menütartomány szervizfunkcióinak átlapozásához nyomja meg a + vagy a – gombot.



Az alapbeállítások **kiemelve** jelennek meg a következő táblázatban.

Szervizfunkció	Beállítások/beállítási tartomány	Megjegyzés/korlátozás
E.1 Készüléktípus, teljesítmény, melegvíz termelés	–	Ezzel a szervizfunkcióval a vezérlőkészülék összehangolható a készülék teljesítménnyel és a melegvíz termelés módjával. Erre a vezérlőkészülék kicserélésekor van szükség.
F.1 Gázfajta	• <b>0</b> : földgáz • <b>1</b> : PB-gáz	Ezzel a szervizfunkcióval állítható be a gáz fajtája. ▶ A beállított gázfajta módosításához: nyomja egyszerre a + és a – gombot amíg a kijelzőn meg nem jelenik az kijelzés.

24. tábl. 3. menü

## 11 Összehangolás a gázfajtával

A gáz-levegő arányt csak maximális névleges hőteljesítménynél és minimális névleges hőteljesítménynél elektronikus mérőműszerrel végzett CO<sub>2</sub>- vagy O<sub>2</sub>-mérés segítségével szabad beállítani.

Nem szükséges a különböző füstgáztartozékokhoz való igazodás fojtólemezek és terelőlemezek révén.

### Földgáz

- A **2H földgázcsoport** készülékei gyárilag 15 kWh/m<sup>3</sup> Wobbeindexre és 20 mbar csatlakozási nyomásra vannak beállítva és le vannak plombálva.

### PB-gáz

- A PB-gázzal üzemelő készülékek 30 mbar csatlakozási nyomásra vannak beállítva.

### 11.1 Gázfajta-átszerelés

Készülék	Átszerelés	Megr. sz.
WBC 24-1 DE	PB-gáz	7 736 900 925
	Földgáz	7 736 900 926
WBC 28-1 DCE	PB-gáz	7 736 900 532
	Földgáz	7 736 900 533

25. tábl. Szállítható gázfajta-átszerelő készletek



### FIGYELMEZTETÉS:

#### Életveszély robbanás miatt!

A kilépő gáz robbanást okozhat.

- ▶ A gázt vezető elemeken csak engedéllyel rendelkező szakemberrel végeztesse munkát.
- ▶ Gázt vezető elemeken végzendő munkák előtt: zárja el a gázcsapot.
- ▶ A használt tömítéseket cserélje új tömítésekre.
- ▶ Gázt vezető elemeken végzett munkák befejezése után: végezzen tömörségvizsgálatot.

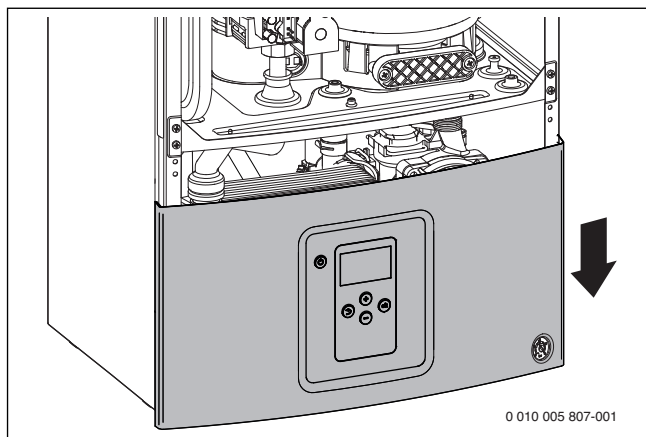
▶ Szerelje be a gázfajta-átszerelő készletet a mellékelt beépítési tudnivaló szerint.

▶ Minden átszerelés után: állítsa be a gáz-levegő arányt.

### 11.2 Gáz/levegő arány beállítása

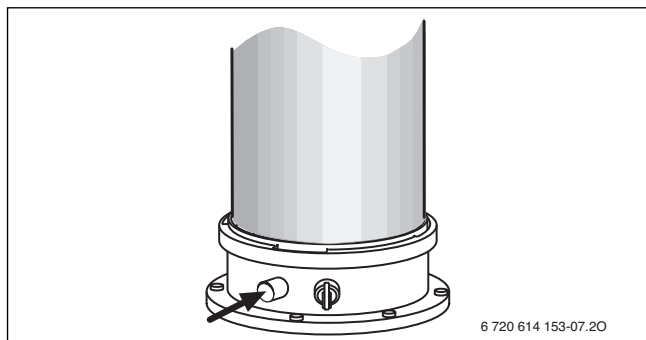
- ▶ Kapcsolja ki a készüléket.
- ▶ Hajtsa le a vezérlőkészüléket (→ 18. oldal).
- ▶ Vegye le a burkolatot (→ 18. oldal).

- ▶ Akassza be alul a vezérlőkészüléket.



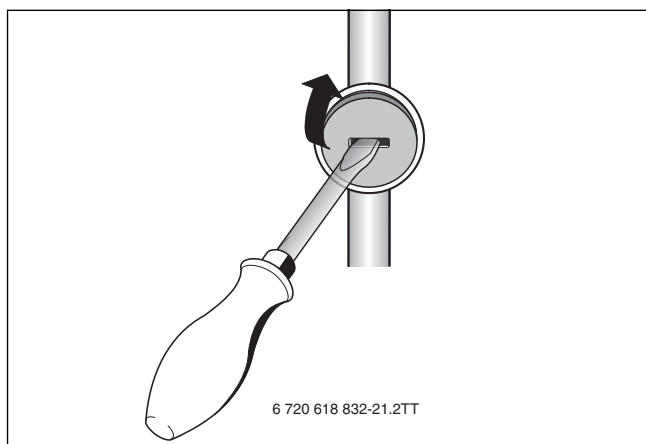
31. ábra Vezérlőkészülék, a gázarmatúra és a kezelőkészülék egyidejű kezeléséhez a keretbe beakasztva

- ▶ Kapcsolja be a készüléket.
- ▶ Távolítsa el a dugót a füstgázmérő csokról.
- ▶ Kb. 85 mm-re tolja be a füstgázszondát a füstgáz-mérőcsokba.
- ▶ Tömítse a mérőhelyet.



32. ábra Füstgáz mérőcsok

- ▶ A hőleadás biztosításához: nyissa ki a fűtőtest-szelepeket.
- ▶ Válassza ki a 2.F szervizfunkciót és állítsa be a **2-es** üzemmódot (= **maximális névleges hőteljesítmény**) (→ 10.2. fejezet a 24. oldaltól).
- ▶ Mérje meg a CO<sub>2</sub>- vagy az O<sub>2</sub>-értéket.
- ▶ Törje át és emelje le a gáz fojtószelep plombáját a horonymál.



33. ábra A plomba eltávolítása

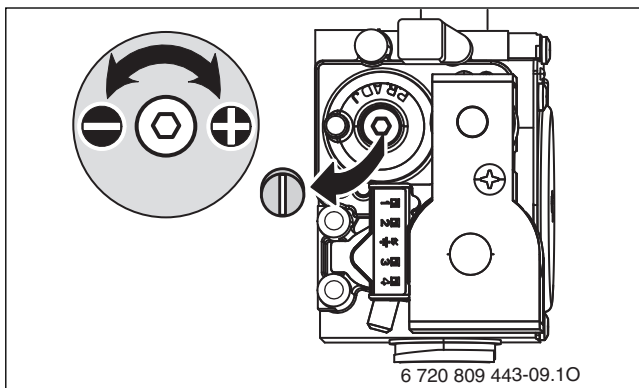
- ▶ Állítsa be a CO<sub>2</sub>- vagy az O<sub>2</sub>-értéket a maximális névleges hőteljesítményhez a táblázat szerint.

Gázfajta	maximális névleges hőteljesítmény		minimális névleges hőteljesítmény	
	CO <sub>2</sub>	O <sub>2</sub>	CO <sub>2</sub>	O <sub>2</sub>
E földgáz, LL földgáz	9,4 %	4,0 %	8,6 %	5,5 %
Cseppfolyós gáz (propán) <sup>1)</sup>	10,8 %	4,6 %	10,5 %	5,0 %
Cseppfolyós gáz (bután)	12,4 %	2,5 %	12,0 %	3,0 %

1) Alapérték PB-gázhoz max. 15000 liter úrtartalmú helyhez rögzített tartályok esetén

26. tábl. CO- és O-értékek

- ▶ Válassza ki a 2.F szervizfunkciót és állítsa be az 1-es üzemmódot (= **minimális névleges hőteljesítmény**) (→ 10.2. fejezet a 24. oldaltól).
- ▶ Mérje meg a CO<sub>2</sub>-értéket vagy az O<sub>2</sub>-értéket.
- ▶ Távolítsa el a plombát a gázarmatúra beállítócsavarjáról.

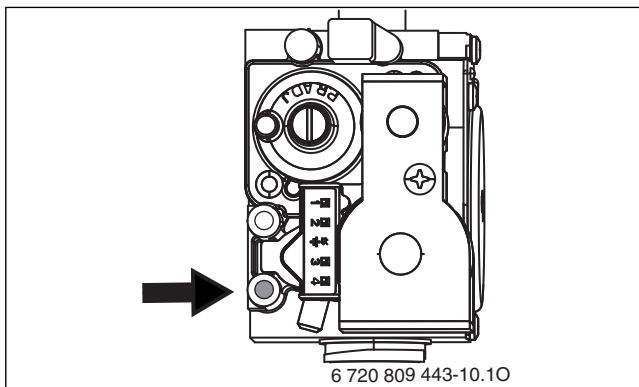


34. ábra A plomba eltávolítása a gázarmatúra beállítócsavarjáról.

- ▶ Állítsa be a CO<sub>2</sub>- vagy az O<sub>2</sub>-értéket a minimális névleges hőteljesítményhez a táblázat szerint.
- ▶ Ellenőrizze a beállítást a maximális és a minimális névleges hőteljesítménynél, és szükség esetén végezze el az utánállítást.
- ▶ Válassza ki a 2.F szervizfunkciót és állítsa be a **0-ás** üzemmódot (= **normál üzemmód**) (→ 10.2. az 24. oldaltól) vagy nyomja meg a „Vissza” gombot. A készülék ismét a normál üzemmódra áll.
- ▶ Jegyezze be a CO<sub>2</sub>- vagy az O<sub>2</sub>-értékeket az üzembe helyezési jegyzőkönyvbe.
- ▶ Távolítsa el a füstgázszondát a füstgázmérő csokról, majd szerelje fel a dugót.
- ▶ Plombálja le a gázarmatúrát és a gáz fojtószelepet.

### 11.3 Gázcsatlakozási nyomás ellenőrzése

- ▶ Kapcsolja ki a készüléket és zárja el a gázcsapot.
- ▶ Vegye le a gáz csatlakozási nyomásának mérőcsokkjáról a csavart és csatlakoztassa rá a nyomásmérő készüléket.



35. ábra Mérőcsokkok a gáz csatlakozónyomáshoz

- ▶ Nyissa ki a gázcsapot, majd kapcsolja be a készüléket.
- ▶ Nyitott fűtőtestszelepekkel gondoskodjon a hőleadásról.
- ▶ Válassza ki a 2.F szervizfunkciót és állítsa be a **2-es üzemmódot (= maximális névleges hőteljesítmény)** (→ 10.2. fejezet a 24. oldaltól).
- ▶ A táblázat alapján ellenőrizze a gáz szükséges csatlakozási nyomását.

Gázfajta	Névleges nyomás [mbar]	Megengedett nyomástartomány maximális névleges teljesítménynél [mbar]
H földgáz	20	17 - 25
Cseppfolyós gáz (propán) <sup>1)</sup>	30	25 - 35
Cseppfolyós gáz (bután)	30	25 - 35

1) Alapérték PB-gázhoz max. 15000 liter űrtartalmú helyhez rögzített tartályok esetén

27. tábl. A gáz megengedett csatlakozási nyomása



A megengedett nyomástartományon kívül nem szabad üzembe helyezést végezni.

- ▶ Határozza meg az okot és szüntesse meg a zavart.
- ▶ Ha ez nem lehetséges, akkor zárja el a készüléket a gázoldalon, és értesítse a gázszolgáltatót.
- ▶ Válassza ki a 2.F szervizfunkciót és állítsa be a **0-ás üzemmódot (= normál üzemmód)** (→ 10.2. az 24. oldaltól) vagy nyomja meg a „Vissza” gombot.  
A készülék ismét a normál üzemmódra áll.
- ▶ Kapcsolja ki a készüléket, zárja el a gázcsapot, szerelje le a nyomásmérő-készüléket és húzza meg szorosan a csavart.
- ▶ Szerelje vissza a burkolatot.

## 12 Füstgázmérés

### 12.1 Kéményseprő üzemmód

Kéményseprő üzemmódban a készülék maximális névleges hőteljesítménnyel működik.



Önnök 15 perce van arra, hogy megmérje az értékeket és elvégezze a beállításokat. Ezután a készülék ismét visszakapcsol a normál üzemmódra.

- ▶ Nyitott fűtőtestszelepekkel gondoskodjon a hőleadásról.
- ▶ Nyomja egyszerre a „Vissza”, a + és a – gombot addig, míg a kijelzőben meg nem jelenik az **L.1** kijelzés.
- ▶ Tartsa addig megnyomva a + gombot, amíg a kijelzőn meg nem jelenik az **L.2** kijelzés.
- ▶ A 2. menü beállításainak elvégzéséhez nyomja meg az OK gombot.
- ▶ Nyomja addig a + vagy a – gombot, amíg meg nem jelenik az **F.3** kijelzés.
- ▶ Váltson át az OK gombbal a szervizfunkcióra.  
A kijelzőben villog a **0**.
- ▶ Nyomja meg a + gombot **1 (= maximális névleges hőteljesítmény)** beállításához.
- ▶ Nyomja addig az OK gombot, amíg a kijelzőn meg nem jelenik a **[ ]** kijelzés.  
A kijelzés automatikusan visszavált **F.3**-ra.

A kéményseprő üzemmód befejezéséhez:

- ▶ Nyomja meg a „Vissza” gombot.

### 12.2 A füstgázút tömörségvizsgálata

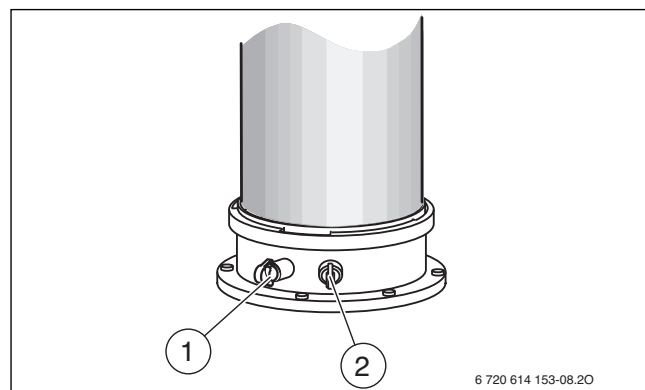
O<sub>2</sub>- vagy CO<sub>2</sub>-mérés az égési levegőben.

A méréshez gyűrűrekes szondát kell használni.



Az égési levegő O<sub>2</sub>- vagy CO<sub>2</sub>-mérésével a C<sub>13</sub>, C<sub>93</sub> (C<sub>33</sub>) und C<sub>43</sub> szerinti füstgázvezetés tömörsége ellenőrizhető. Az O<sub>2</sub>-értéknek nem szabad 20,6% alá mennie. A CO<sub>2</sub>-értéknek nem szabad 0,2% fölé mennie.

- ▶ Távolítsa el a dugót az égési levegő mérőcsonkjáról [2].
- ▶ Tolja be a füstgázszondát a mérőcsonkba és tömítse a mérési helyet.
- ▶ Állítsa be a kéményseprő üzemmódot (→ 12.1 → . fejezet).



36. ábra Füstgáz-mérőcsonk és égésilevegő-mérőcsonk

- [1] Füstgáz mérőcsonk
- [2] Égésilevegő-mérőcsonk

- ▶ Mérje meg az O<sub>2</sub>- és CO<sub>2</sub>-értékeket.
- ▶ Nyomja meg az OK gombot.  
A készülék ismét a normál üzemmódra áll.
- ▶ Távolítsa el a füstgázszondát.
- ▶ Szerelje vissza a dugót.

### 12.3 CO-mérés a füstgázban

A méréshez többlyukú füstgázszondát használjon.

- ▶ Távolítsa el a dugót a füstgázmérő csonkról [1] (→ 36. ábra).
- ▶ Ütközésig tolja be a füstgázszondát a mérőcsonkba és tömítse a mérési helyet.
- ▶ Állítsa be a kéményseprő üzemmódot (→ 12.1 → . fejezet).
- ▶ Mérje meg a CO-tartalmat.
- ▶ Nyomja meg a „Vissza” gombot.  
A készülék ismét a normál üzemmódra áll.
- ▶ Távolítsa el a füstgázszondát.
- ▶ Szerelje vissza a dugót.

## 13 Környezetvédelem és megsemmisítés

A környezetvédelem a Bosch csoport vállalati alapelvét képezi.

A termékek minősége, a gazdaságosság és a környezetvédelem számunkra egyenrangú célt képez. A környezetvédelmi törvények és előírások szigorúan betartásra kerülnek.

A környezet védelmére a gazdasági szempontokat figyelembe véve a lehető legjobb technológiát és anyagokat alkalmazzuk.

### Csomagolás

A csomagolásnál részesei vagyunk az országspecifikus értékesítési rendszereknek, amelyek optimális újrafelhasználást biztosítanak.

Minden általunk használt csomagolóanyag környezetbarát és újrahasznosítható.

### Régi készülék

A régi készülékek tartalmaznak olyan anyagokat, amelyeket újra lehet hasznosítani.

Az egyes szerkezeti csoportokat könnyen szét lehet választani. A műanyagok meg vannak jelölve. Így osztályozhatók a különböző szerelvénycsoportok és továbbíthatók újrafelhasználás, ill. ártalmatlanítás céljára.

## 14 Ellenőrzés és karbantartás

### 14.1 Biztonsági tudnivalók ellenőrzéshez és karbantartáshoz

#### ⚠ Tudnivalók a célcsoport számára

Az ellenőrzést és a karbantartást csak engedéllyel rendelkező szakcég végezheti el. A gyártók karbantartási utasításait be kell tartani. Figyelműen kívül hagyásuk anyagi károkhoz és/vagy személyi sérülésekhez vagy akár életveszélyhez is vezethet.

- ▶ Az üzemeltetőt figyelmeztetni kell a hiányos vagy el nem végzett ellenőrzés és karbantartás következményeire.
- ▶ Évente legalább egyszer végeztesse el a fűtési rendszer ellenőrzését és a szükséges tisztítási és karbantartási munkákat.
- ▶ Az előfordult hiányosságokat azonnal meg kell szüntetni.
- ▶ Legalább két évente ki kell tisztítani a hőtermelőt. Mi évenkénti tisztítást javasolunk.
- ▶ Csak eredeti pótalkatrészeket használjon (lásd a pótalkatrész katalógust).
- ▶ A kiszertelt tömítéseket és O gyűrűket újjal cserélje le.

#### ⚠ Áramütés általi életveszély!

A feszültség alatt álló alkatrészek megérintése áramütést okozhat.

- ▶ Az elektromos alkatrészekon végzett munkák előtt meg kell szakítani a feszültségellátást (230 V AC) (a biztosítókkal, LS kapcsolóval) és biztosítani kell véletlen bekapcsolás ellen.

#### ⚠ Kilépő füstgáz okozta életveszély!

A kilépő füstgáz mérgezést okozhat.

- ▶ A füstgázt vezető részekon végzett munkák befejezése után végezzen tömörségvizsgálatot.

#### ⚠ Robbanásveszély a kilépő gáz miatt!

A kilépő gáz robbanást okozhat.

- ▶ A gázt vezető részekon végzendő munkák előtt zárja el a gázcsapot.
- ▶ Végezze el a tömörségvizsgálatot.

#### ⚠ Melegvíz okozta forrázásveszély!

A forró víz súlyos forrázási sérüléseket okozhat.

- ▶ Hívja fel a lakók figyelmét a leforrázás veszélyére.
- ▶ A termikus fertőtlenítést csak a normál üzemidőn kívül végezze.

#### ⚠ Készülékkárok a kilépő víz miatt!

A kilépő víz károsodást okozhat a vezérlőkészülékben.

- ▶ Takarja le a vezérlőpanelt, mielőtt munkát végezne a vizes részekon.

#### ⚠ Segédeszközök ellenőrzéshez és karbantartáshoz

- A következő mérőkészülékekre van szükség:
  - Elektronikus füstgáz-mérőműszer CO<sub>2</sub>, O<sub>2</sub>, CO és füstgáz hőmérséklet méréséhez
  - Nyomásmérő készülék, 0 - 30 mbar (felbontás min. 0,1 mbar)
- ▶ Használjon 8 719 918 658 jelű hővezető pasztát.

- ▶ Használjon engedélyezett zsirokat:
  - Vízrel érintkező részekhez: Unisilikon L 641 (8 709 918 413)
  - Csavarkötésekhez: HFT 1 v 5 (8 709 918 010)

#### ⚠ Ellenőrzés/karbantartás után:

- ▶ Húzzon utána minden meglazított menetes kötést.
- ▶ Helyezze újra üzembe a fűtőkészüléket (→ 21. oldal).
- ▶ Ellenőrizze a csatlakozási helyek tömítettségét.
- ▶ Ellenőrizze és szükség esetén állítsa be a gáz-levegő arányt (→ 27. oldal).

### 14.2 Utoljára letárolt üzemzavar előhívása

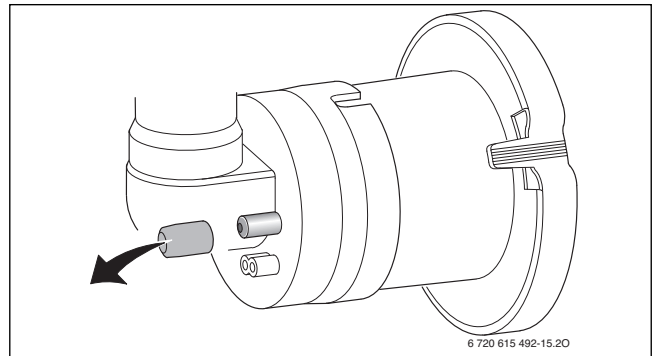


A zavarok áttekintését a 37. oldaltól kezdve találhatja meg.

- ▶ Válassza ki a 6.A szervizfunkciót (→ 10.2. fejezet a 24. oldaltól).

### 14.3 A hőcserélő blokk ellenőrzése

- ▶ Vegye le a burkolatot (→ 18. oldal).
- ▶ Vegye le a mérőcsonkról a sapkát és csatlakoztassa a nyomásmérő készüléket.



37. ábra Mérőcsonk az előkeverőn

- ▶ Maximális névleges hőteljesítmény mellett az előkeverőnél ellenőrizze a vezérlőnyomást.
- ▶ A következő mérési eredmény esetén meg kell tisztítani a hőcserélő blokkot:
  - WBC 24-1 DE < 11,5 mbar
  - WBC 28-1 DCE < 10,5 mbar

### 14.4 Az elektródák ellenőrzése és a hőcserélő blokk tisztítása



#### VIGYÁZAT:

#### Égési sérülések veszélye forró felületek miatt!

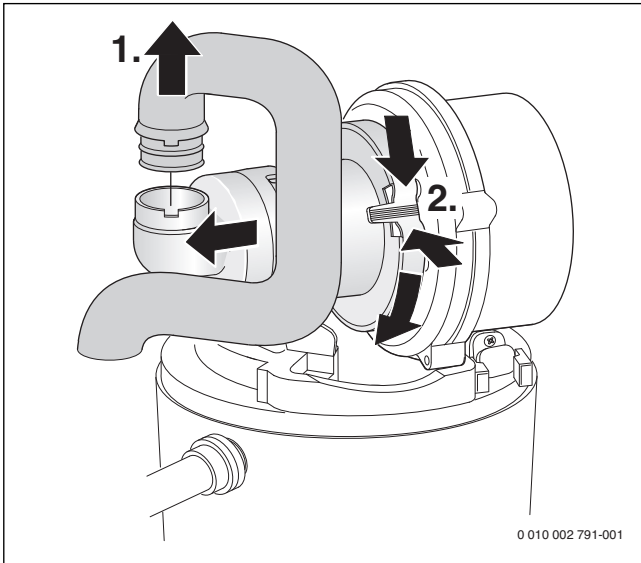
A kazán egyes elemei még hosszabb üzemben kívül helyezés után is nagyon forrók lehetnek!

- ▶ A kazánon végzendő munkák előtt: hagyja teljesen lehűlni a készüléket.
- ▶ Szükség esetén használjon védőkesztyűt.

A hőcserélő blokk tisztításához használja a keféből és kiemelő szerszámból álló, 1156 sz. tartozékot (megr. sz. 7 719 003 006).

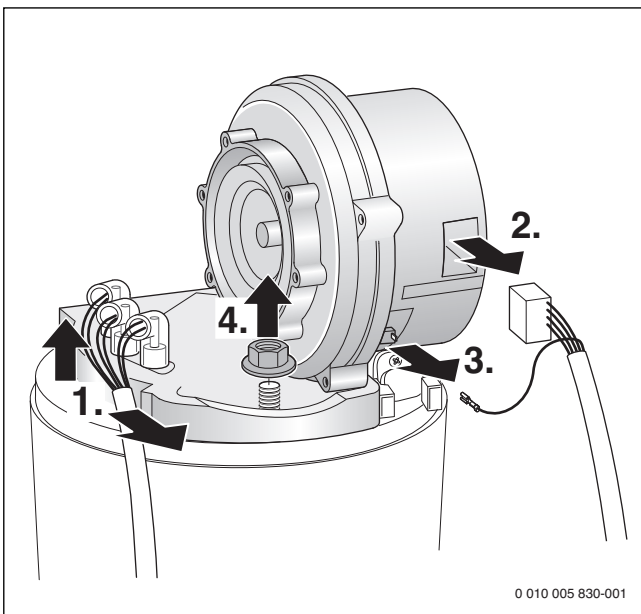
1. Húzza ki a szívócsövet.

2. Nyomja meg, forgassa lefelé az előkeverőn lévő reteszelést, és vegye le előre az előkeverőt.



38. ábra A szívócső és az előkeverő kiszérése

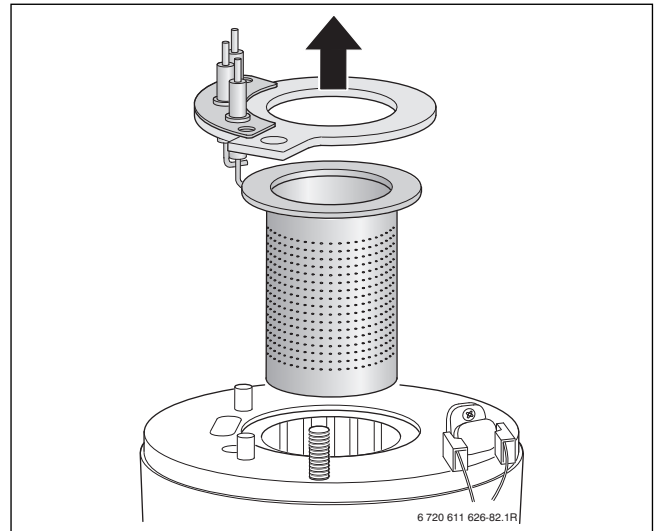
1. Húzza le a gyújtó- és felügyelő-elektroda kábelét.
2. Nyomja meg a kábelbiztosítót és húzza ki a dugaszt.
3. Húzza ki a földkábel.
4. Csavarja le az anyát és vegye le a ventilátort.



39. ábra A ventilátor kivétele

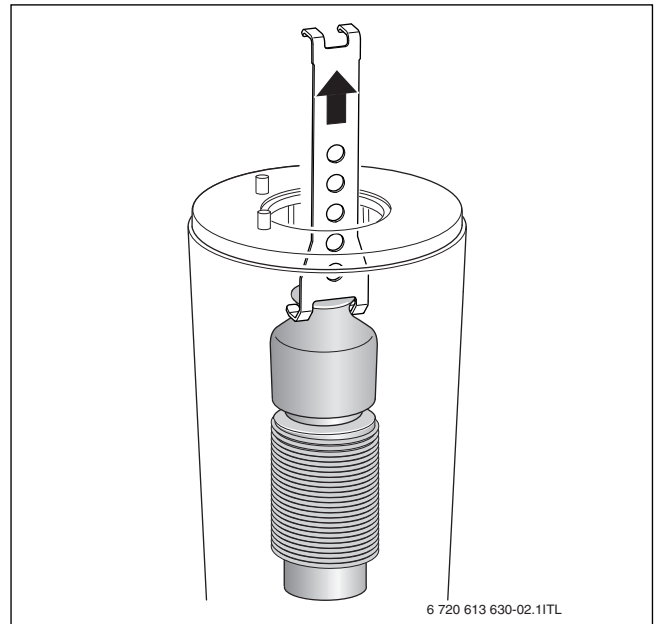
- A tömítéssel együtt vegye le az elektróda-egységet, majd ellenőrizze az elektródák szennyezettségét, szükség esetén tisztítsa meg vagy cserélje ki őket.

- Szerelje ki az égőt.



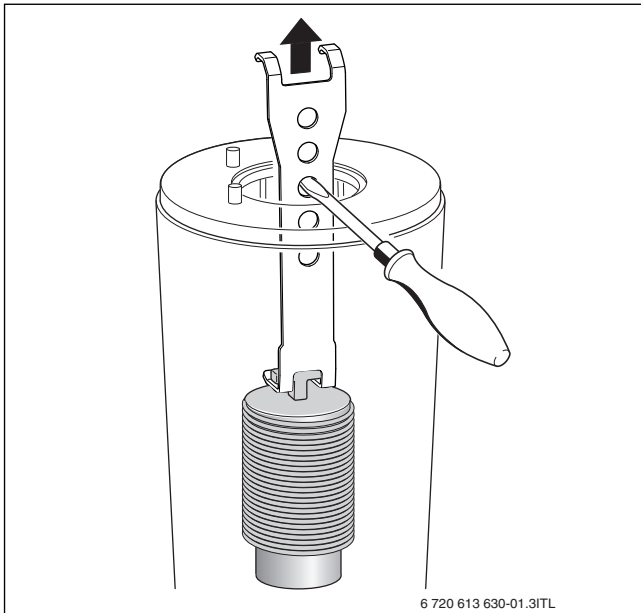
40. ábra Az égő kiszérése

- Vegye ki a felső terelőtestet a kiemelő szerszámmal.



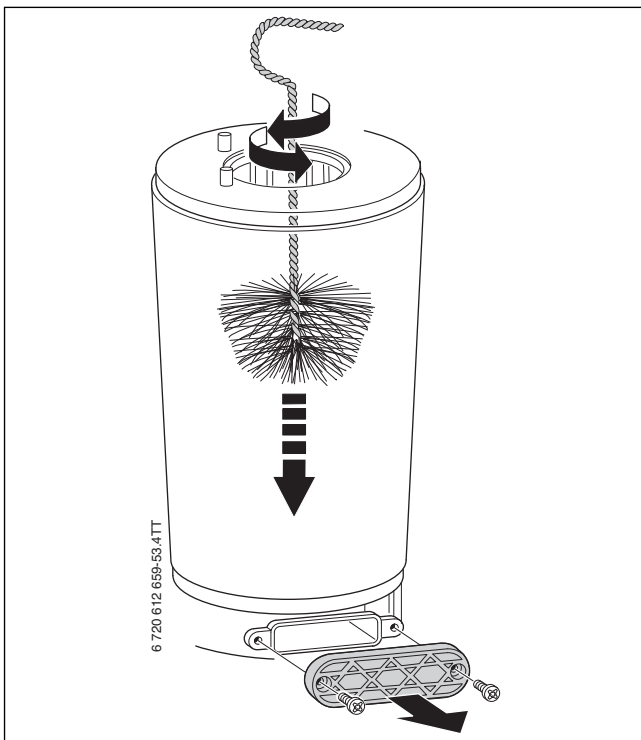
41. ábra A felső terelőtest kivétele

- ▶ Vegye ki az alsó terelőtestet a kiemelő szerszámmal.



42. ábra Az alsó terelőtest kivétele

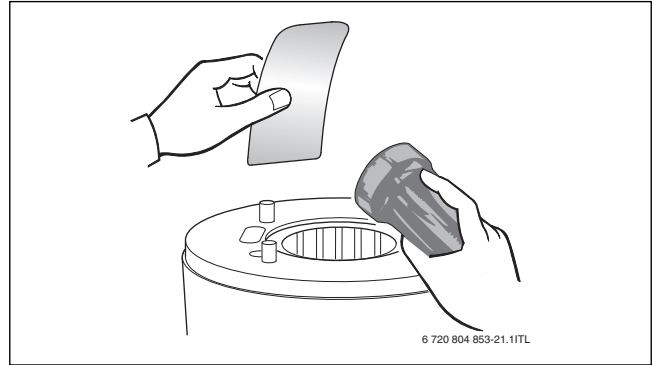
- ▶ Tisztítsa meg mindkét terelőtestet.
- ▶ A kefével tisztítsa meg a hőcserélő blokkot:
  - balra és jobbra forgatva
  - felülről lefelé ütközésig
- ▶ Távolítsa el az ellenőrző nyílás fedelén lévő csavarokat, és vegye le a fedelet.



43. ábra A hőcserélő blokk tisztítása

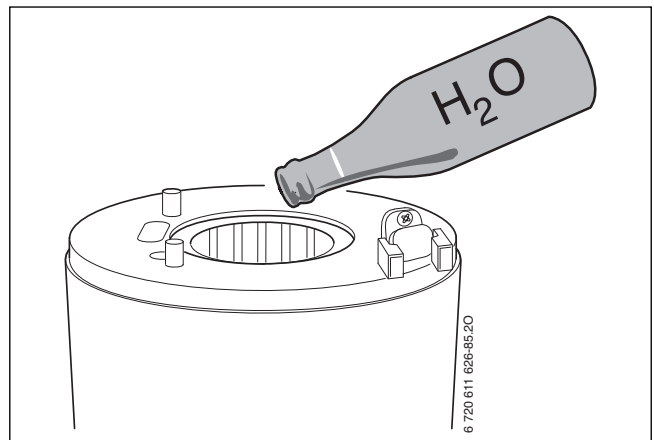
- ▶ Porszívózza ki a szennyeződésekét és zárja le ismét az ellenőrző nyílást.

- ▶ A hőcserélő blokk szennyezettsége zseblámpával és tükörrel ellenőrizhető.



44. ábra A hőcserélő blokk szennyezettségének ellenőrzése

- ▶ Helyezze vissza a terelőtesteket.
- ▶ Szerelje ki a kondenzvíz-szifont, helyezzen alá megfelelő edényt.
- ▶ Öblítse le fentről a hőcserélő blokkot vízzel.



45. ábra A hőcserélő blokk lemosása vízzel

- ▶ Nyissa ki ismét az ellenőrző nyílást, és tisztítsa meg a kondenzvíz-tálcát és a kondenzvíz-csatlakozót.

#### ÉRTESÍTÉS:

#### Anyagi károk a forró füstgázok miatt!

A hibás tömítéseken miatt forró füstgázok léphetnek ki, amelyek károsítják a készüléket és veszélyeztetik a biztonságos működést.

- ▶ Minden karbantartás és ellenőrzés után az összes, a tevékenységgel érintett tömítést ki kell cserélni.
- ▶ Ügyeljen a tömítések pontos elhelyezkedésére.

- ▶ Allítsa be a gáz/levegő arányt (→ 27. oldal).

#### 14.5 A kondenzvíz-szifon tisztítása

#### ⚠ FIGYELMEZTETÉS:

#### Életveszély mérgezés miatt!

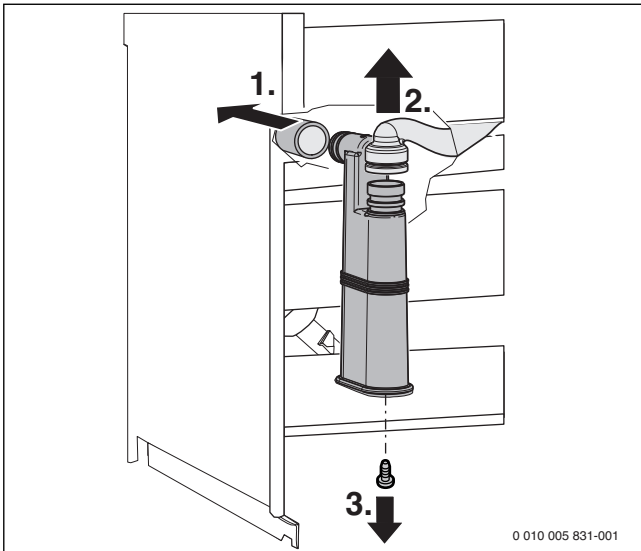
Fel nem töltött kondenzvíz-szifon esetén mérgező füstgázok léphetnek ki!

- ▶ Üzembe helyezés előtt: gondoskodjon a szifon vízzel való feltöltéséről.
- ▶ Ha van: a szifontöltési programot csak karbantartáskor kapcsolja ki és a karbantartás végén kapcsolja be ismét.
- ▶ Ha van: használjon kazánba beépített szifont.
- ▶ Gondoskodjon róla, hogy a kondenzvíz előírászerűen el legyen vezetve.

1. Húzza le a kondenzvíz-szifonon lévő tömlőt.
2. Húzza le a kondenzvíz-szifonhoz menő befolyót.



3. Távolítsa el a csavart, majd vegye ki a kondenzvíz-szifont.

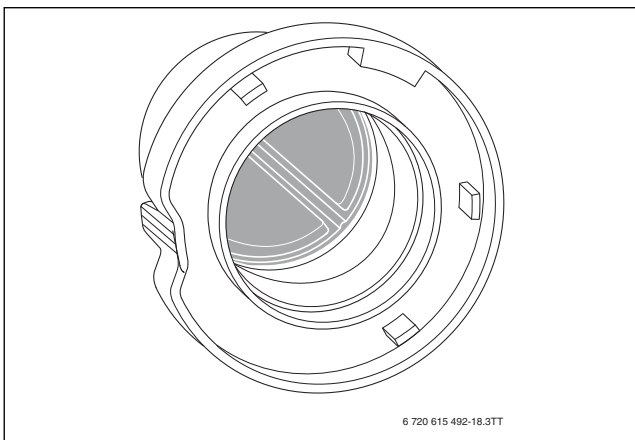


46. ábra A kondenzvíz-szifon kiszerelése

- ▶ Tisztítsa meg a kondenzvíz-szifont, és ellenőrizze a hőcserélőhöz menő nyílás átjárhatóságát.
- ▶ Ellenőrizze és szükség esetén tisztítsa ki a kondenzvíztömlőt.
- ▶ Tölte fel a kondenzvíz-szifont kb.  $\frac{1}{4}$  l vízzel, majd szerelje vissza.

#### 14.6 Az előkeverőben lévő membrán (füstgáz-visszaáramlás elleni védelem) ellenőrzése

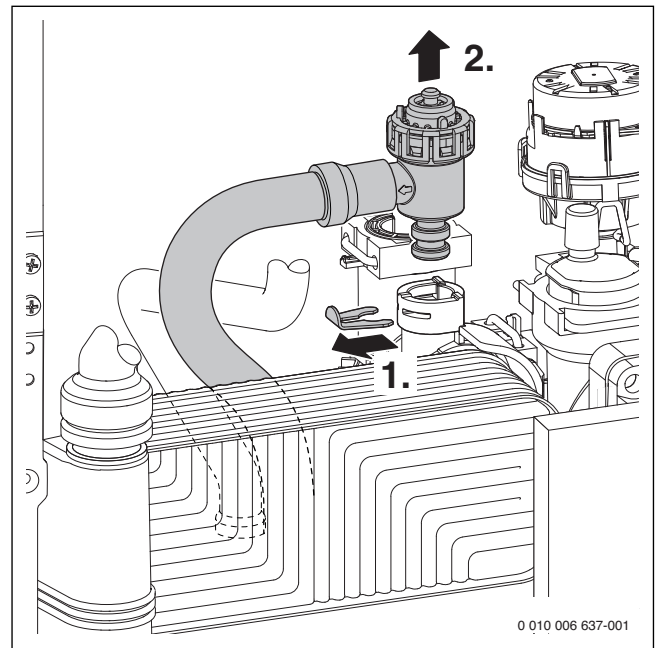
- ▶ Szerelje ki az előkeverőt (→ 46. ábra).
- ▶ Ellenőrizze a membránt elszennyeződés és repedések szempontjából.



47. ábra A membrán az előkeverőben

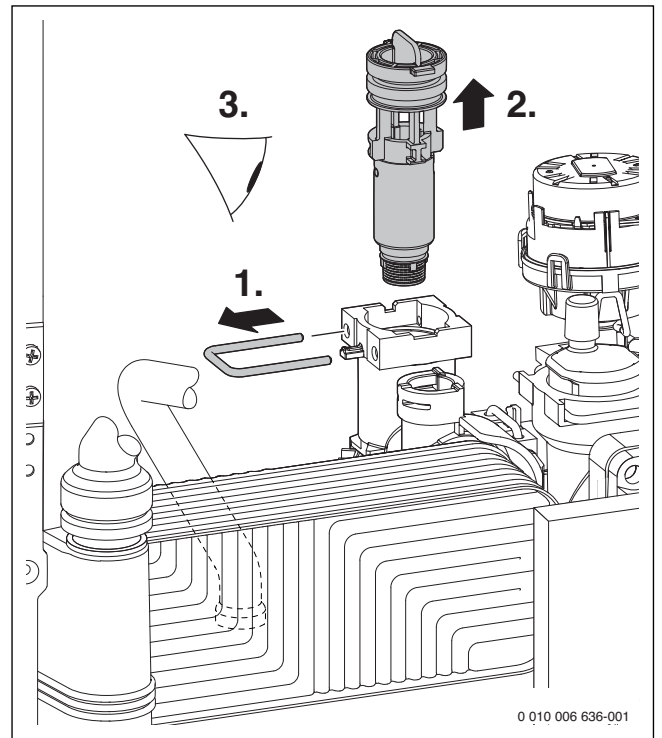
#### 14.7 A hidegvíz-csőben lévő szita ellenőrzése

1. Távolítsa el a szorítókapcsokat.
2. Húzza ki a biztonsági szelepet.



48. ábra A biztonsági szelep (fűtőkör) levétele

1. Távolítsa el a szorítókapcsokat.
2. Húzza ki a betétet.
3. Ellenőrizze a szita szennyezettségét.



49. ábra A hidegvíz-csőben lévő szita ellenőrzése

### 14.8 WBC...DCE-készülékek: a lemezes hőcserélő ellenőrzése

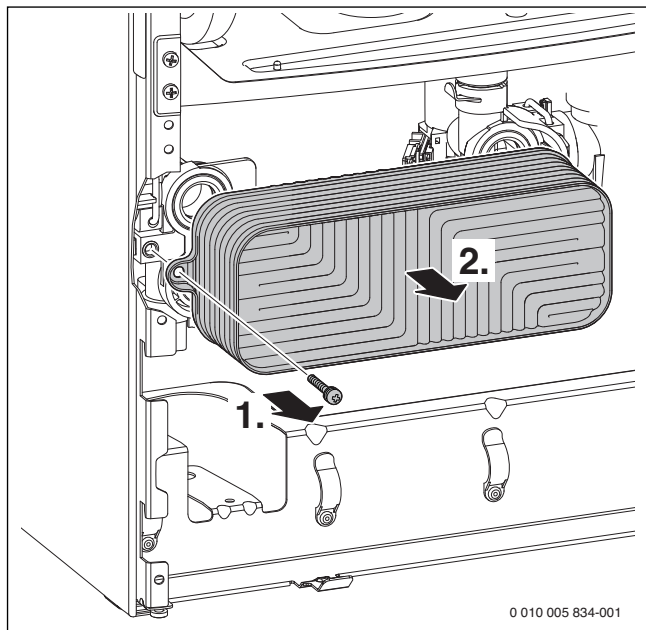
Elégtelen melegvíz-teljesítmény esetén:

- ▶ Ellenőrizze a hidegvíz-csőben lévő szűrő szennyezettségét (→ 14.7. fejezet).
- ▶ Vízkötelenítse a lemezes hőcserélőt nemesacélhoz (1.4401) engedélyezett vízkötelenítő szerrel.

-vagy-

- ▶ Szerezze ki és cserélje ki a lemezes hőcserélőt.

1. Távolítsa el a csavart.
2. Vegye ki a lemezes hőcserélőt.



50. ábra A lemezes hőcserélő kiszérése

### 14.9 Tágulási tartály ellenőrzése

A tágulási tartályt a DIN 4807 (2. rész, 3.5. szakasz) szerint évente ellenőrizni kell.

- ▶ Nyomásmentesítse a készüléket.
- ▶ Szükség esetén a tágulási tartály előnyomását a fűtési rendszer statikus magasságára kell hozni (→ 5.3. fejezet 17. oldal).

### 14.10 Állítsa be a fűtési rendszer üzemi nyomását

#### Kijelzés a nyomásmérőn

1 bar	Minimális töltőnyomás (hideg berendezésnél)
1 - 2 bar	Optimális töltőnyomás
3 bar	A maximális töltőnyomást a fűtővíz legmagasabb hőmérséklete esetén sem szabad túllépni (a biztonsági szelep kinyit).

28. tábl.

Ha a mutató 1 bar alatt áll (hideg berendezés esetén):

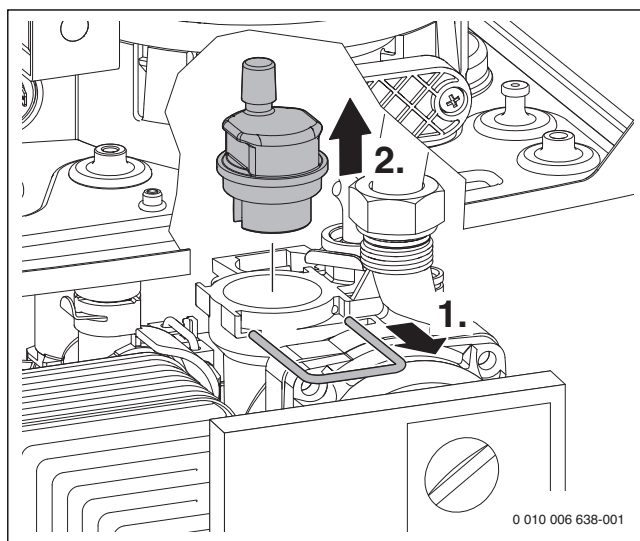
- ▶ Addig töltsön utána vizet, amíg a mutató ismét 1 bar és 2 bar között nem áll.

Ha nem tartható a nyomás:

- ▶ Ellenőrizze a fűtési rendszer és a tágulási tartály tömítettségét.

### 14.11 Az automatikus légtelenítő kiszérése

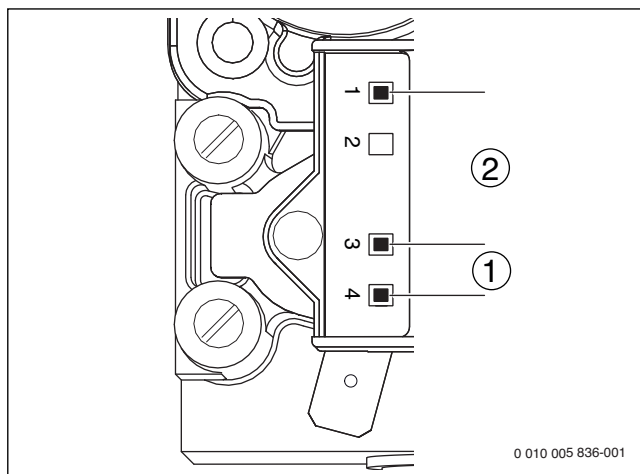
1. Távolítsa el a szorítókapcsokat.
2. Húzza ki az automatikus légtelenítőt.



51. ábra Az automatikus légtelenítő kiszérése

### 14.12 Gázarmatúra ellenőrzése

- ▶ Húzza le a csatlakozódugót (24 V) a gázarmatúráról.
- ▶ Mérje meg az [1]. és a [2]. mágnesszelep ellenállását.



52. ábra Mérőhelyek a gázarmatúrán

[1] 1. mágnesszelep mérőhely (3-4)

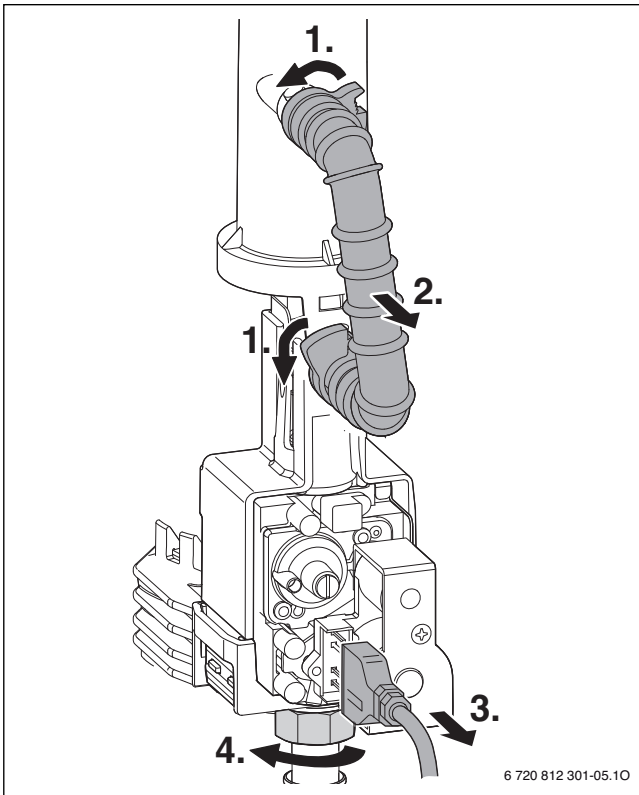
[2] 2. mágnesszelep mérőhely (1-3)

- ▶ Ha az ellenállás értéke 0 vagy  $\infty$ , akkor cserélje ki a gázarmatúrát.

### 14.13 Gázarmatúra kiszérése

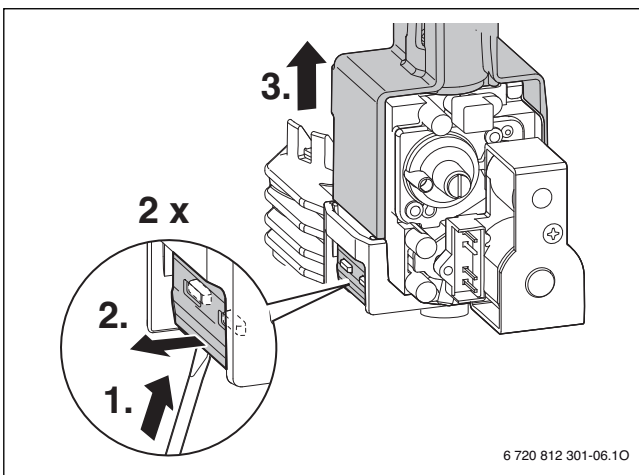
► Gázcsap elzárása

1. Nyissa ki a gázcsövön lévő rögzítőket.
2. Vegye le a gázcsövet.
3. Húzza le a csatlakozódugót (24 V) a gázarmatúráról.
4. Lazítsa meg az anyát.



53. ábra Gázarmatúra kiszérése

- Oldja le csavarhúzóval mindkét oldalon a rögzítőt.
- Vegye ki a gázarmatúrát és húzza le a műanyag köpenyt.

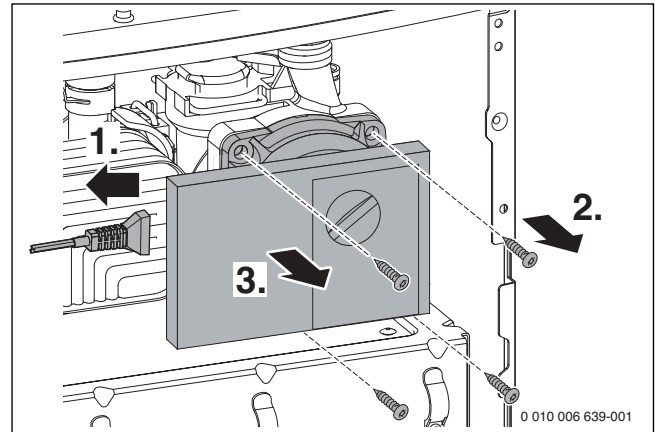


54. ábra Gázarmatúra kiszérése

- Szerelje fel fordított sorrendben a gázarmatúrát és állítsa be a gázlevegő arányt (→ 11. fejezet 27. oldal).

### 14.14 Fűtési szivattyú kiszérése

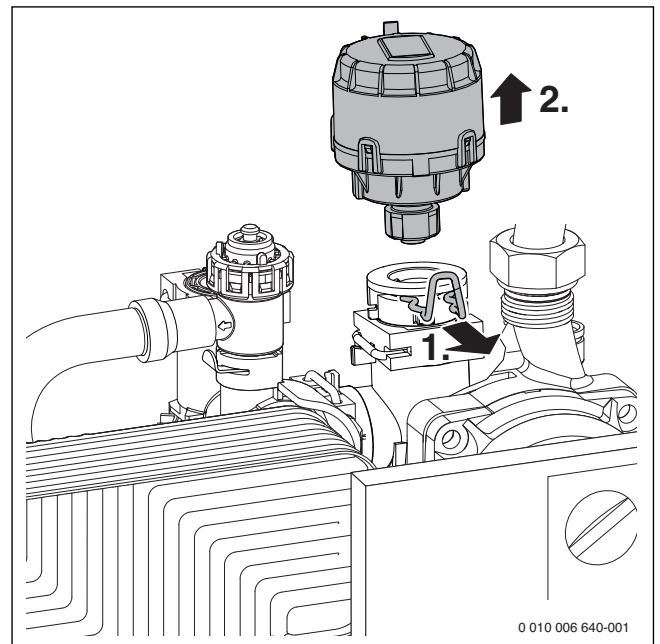
1. Húzza ki a dugaszt.
2. Távolítsa el a csavarokat.
3. Húzza ki előre a szivattyúmotort.



55. ábra Fűtési szivattyú kiszérése

### 14.15 Váltószelep motorjának kiszérése

1. Oldja ki a rögzítőkapcsokat.
2. Vegye le a váltószelep motorját.



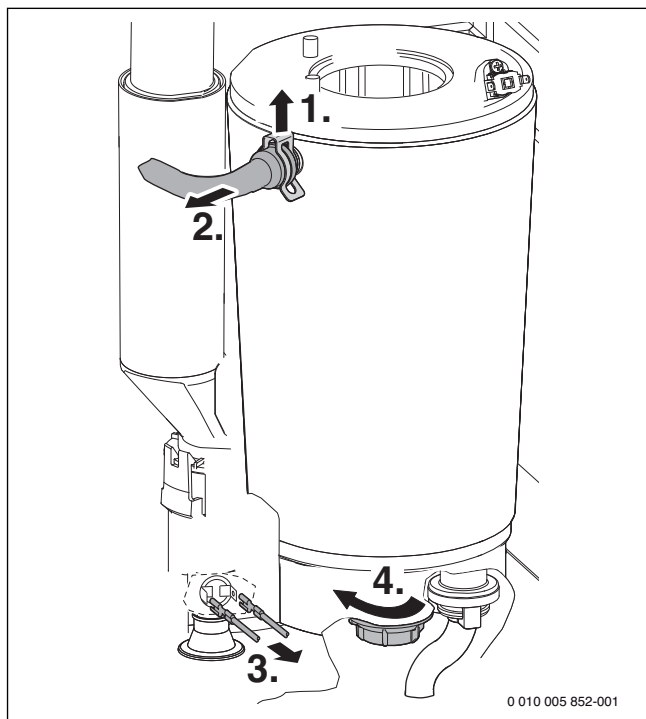
56. ábra Váltószelep motorjának kiszérése

- Nyomja meg a kábelbiztosítót és húzza ki a dugaszt.

### 14.16 Hőcserélő blokk kiszérése

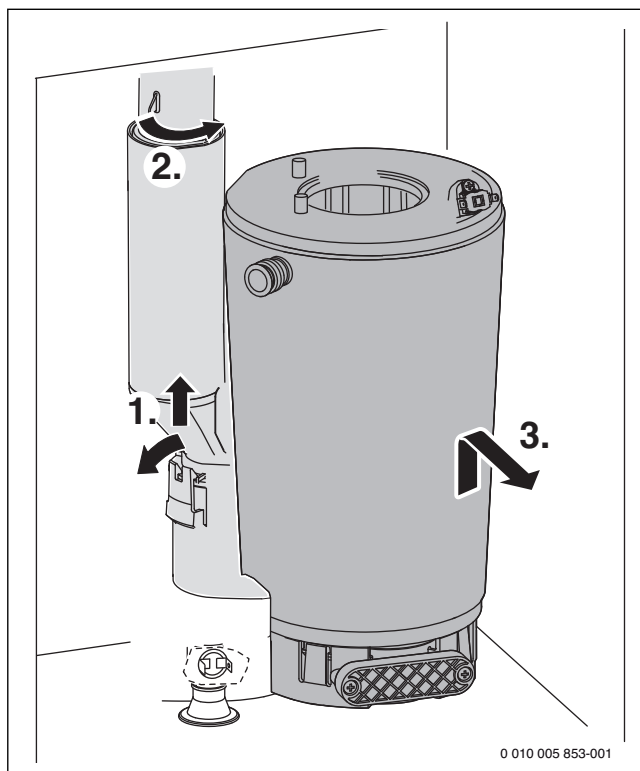
- ▶ Szívócső és előkeverő kiszérése (→ 38. ábra 30. oldal).
- ▶ Ventilátor kiszérése (→ 39. ábra 30. oldal).

1. Távolítsa el a szorítókapcsokat.
2. Oldja le az előremenő csövet.
3. Húzza ki a kábelt a füstgáz hőmérséklet határolóból.
4. Távolítsa el az anyát.



57. ábra Oldja le az előremenő csövet és húzza ki a kábelt.

1. Pattintsa ki és tolja felfelé a füstgázcsövet.
2. Fordítsa jobbra a füstgázcsövet.
3. Vegye ki a hőcserélő blokkot.



58. ábra Hőcserélő blokk kiszérése

### 14.17 Ellenőrző lista az ellenőrzéshez és a karbantartáshoz

Dátum						
1	Utoljára mentett üzemzavar behívása a vezérlőkészülékben, 6.A szervizfunkció (→ 10.2. fejezet a 24. oldaltól).					
2	A levegő-/füstgázvezetés ellenőrzése szemmel.					
3	Ellenőrizze a gáz csatlakozási nyomását (→ 27. oldal).	mbar				
4	A gáz-levegő arány ellenőrzése min./max. névleges hőteljesítmény szempontjából (→ 27. oldal).	min. % max. %				
5	A gáz- és vízdali tömítettség ellenőrzése (→ 16. oldal).					
6	Hőcserélő blokk ellenőrzése (→ 30. fejezet).					
7	Elektródák ellenőrzése (→ 30. oldal).					
8	Ionizációs áram ellenőrzése, F.2 szervizfunkció (→ 10.2. fejezet a 24. oldaltól).					
9	Az előkeverőben lévő membrán ellenőrzése (→ 33. oldal).					
10	Kondenzvíz-szifon tisztítása (→ 32. oldal).					
11	A hidegvízcsőben lévő szűrő ellenőrzése (→ 33. oldal).					

12	A tágulási tartály fűtési rendszer statikus magasságához tartozó előnyomásának ellenőrzése.	bar						
13	Fűtési rendszer üzemi nyomásának ellenőrzése (→ 34. oldal).	bar						
14	Elektromos huzalozás ellenőrzése sérülés szempontjából.							
15	Ellenőrizze a fűtésszabályozó beállításait.							
16	Ellenőrizze a beállított szervizfunkciókat a „Beállítások a szervizmenüben” matrica alapján.							

29. tábl. Ellenőrzési és karbantartási jegyzőkönyv

## 15 Kijelzések a kijelzőn

A kijelző a következő kijelzéseket mutatja (30. és 31. táblázat):

Kijelzett érték	Leírás
Számjegy, pont, számjegy vagy betű, pont utána betű	Szervizfunkció (→ 10.2. fejezet a 24. oldaltól)
betű, utána számjegy vagy betű	Üzemzavar-kód villog (→ 16→. táblázat, 37. oldal)
Két számjegy vagy egy számjegy, pont utána számjegy	Decimális érték, pl. előremenő hőmérséklet
vagy	
három számjegy	

30. tábl. Kijelzések a kijelzőn

Speciális kijelzés	Leírás
	Szifontöltési program aktív (szervizfunkció)
	Légtelenítő funkció aktív (kb. 2 perc) (szervizfunkció)
	Nyári üzemmód (készülék fagyvédelem)
pl. EA	Üzemzavar-kód (→ 16. fejezet)
csa	stand-by
k	

31. tábl. Speciális kijelzések a kijelzőn

## 16 Üzemzavarok

### 16.1 Zavarelhárítás



#### VESZÉLY:

#### Robbanás!

- ▶ A gázt vezető részekén végzendő munkák előtt zárja el a gázcsapot.
- ▶ A gázt vezető részekén történt munkák befejezése után végezzen tömörségvizsgálatot.



#### VESZÉLY:

#### Mérgezés miatt!

- ▶ A füstgázt vezető részekén történt munkák befejezése után végezzen tömörségvizsgálatot.



#### VESZÉLY:

#### Áramütés miatt!

- ▶ Az elektromos alkatrészekén végzett munkák előtt meg kell szakítani a feszültségellátást (230 V AC) (a biztosítékkal, LS kapcsolóval) és biztosítani kell véletlen bekapcsolás ellen.



#### FIGYELMEZTETÉS:

#### Forrázásveszély!

A forró víz súlyos forrázási sérüléseket okozhat.

- ▶ Minden csapot zárjon el és szükség esetén ürítse le a készüléket, mielőtt a vizet vezető részekén megkezdje a munkát.

#### ÉRTESÍTÉS:

#### A kilépő víz kárt okozhat az elektronikában.

- ▶ Takarja le az elektronikát, mielőtt a vizes részekén munkát végezne.

Az elektronika minden biztonsági, szabályozó és vezérlő elem felügyeletét elvégzi.

Ha működés közben zavar lép fel, akkor a kijelző a és esetleg a szimbólumot mutatja, és a zavarkód (pl. EA) villog.

Ha a és megjelenik:

- ▶ Nyomja meg és tartsa megnyomva az OK gombot addig, amíg már nem jelenik meg a és szimbólum. Ismét működésbe lép a készülék és az előremenő hőmérséklet jelenik meg a kijelzőn.

Ha csak jelenik meg:

- ▶ A készüléket a stand-by gombbal kapcsolja ki és ismét be. Ismét működésbe lép a készülék és az előremenő hőmérséklet jelenik meg a kijelzőn.

Amennyiben egy üzemzavart nem lehet megszüntetni:

- ▶ Hívja fel az engedélyezett szakszervizt vagy a vevőszolgálatot, és adja meg a zavarkódot, valamint a készülék adatait.




Az üzemzavarok áttekintését a 40. oldalon találja.

A kijelző áttekintését a 38. oldalon találja.

Amennyiben egy üzemzavart nem lehet megszüntetni:

- ▶ Ellenőrizze, szükség esetén cserélje ki a nyomtatott áramköri lapot és állítsa be újra a szervizfunkciókat.

## 16.2 A kijelzőn megjelenő zavarok

Kijelző	Leírás	Elhárítás
<b>A7</b>	Melegvíz hőmérséklet érzékelő hibás.	▶ Ellenőrizze a hőmérséklet érzékelőt és a csatlakozókábelt szakadás vagy rövidzár szempontjából, szükség esetén cserélje ki őket.
<b>A8</b>	Megszakadt a kommunikáció.	▶ Ellenőrizze a BUS-részvevők összekötő kábeleit, szükség esetén cserélje ki őket. ▶ Ellenőrizze, szükség cserélje ki a szabályozót.
<b>b2/b3/b4/b5/b6/b7</b>	Belső adatszavar.	▶ Állítsa vissza a szabályozókészüléket alapbeállításra, 8.E szervizfunkció (→ 10.2. fejezet az 24. oldaltól).
<b>C4</b>	Lekapcsolt ventilátor esetén nem nyit ki a nyomáskülönbség-érzékelő.	▶ Ellenőrizze a nyomáskülönbség-érzékelőt és a kábelezést, valamint az összekötő tömlőket. ▶ Ellenőrizze a füstgázrendszert, adott esetben tisztítás vagy javítás végzése.
<b>C6</b>	Nem lép működésbe a ventilátor.	▶ Ellenőrizze és szükség esetén cserélje ki a csatlakozóval ellátott ventilátorkábelt és a ventilátort.
<b>CC</b>	A külső hőmérséklet érzékelő nincs felismerve.	▶ Ellenőrizze a külső hőmérséklet érzékelőt és a csatlakozókábelt szakadás szempontjából, szükség esetén cserélje ki őket. ▶ Csatlakoztassa helyesen a külsőhőmérséklet-érzékelőt az A és az F csatlakozókapsokra.
<b>CE</b>	Túl alacsony a fűtési rendszer töltési nyomása.	▶ Töltsön utána vizet.
<b>d3</b>	Kioldott a külső kapcsoló érintkező.	▶ Ellenőrizze a külső kapcsoló érintkezőt és a csatlakozókábelt szakadás vagy rövidzárlat szempontjából, szükség esetén cserélje ki őket.
	 Hiányzik az áthidalás (→ 25. ábra 20. oldal.) hiányzik.	▶ Szerelje be az áthidalást.
<b>E2</b>	Hibás az előremenő hőmérséklet érzékelő.	▶ Ellenőrizze a hőmérséklet érzékelőt és a csatlakozókábelt szakadás vagy rövidzár szempontjából, szükség esetén cserélje ki őket.
<b>E9</b>	Kioldott a hőcserélő-hőmérséklet-határoló vagy a füstgáz hőmérséklet-határoló.	▶ Ellenőrizze a hőcserélő blokk hőmérséklet-határolóját és a csatlakozókábelt szakadás szempontjából, szükség esetén cserélje ki őket. ▶ Ellenőrizze a füstgáz hőmérséklet-határolóját és a csatlakozókábelt szakadás szempontjából, szükség esetén cserélje ki őket. ▶ Ellenőrizze a fűtési rendszer üzemi nyomását. ▶ Ellenőrizze és szükség esetén cserélje ki a hőmérséklet-határolót. ▶ Ellenőrizze a szivattyú indulását, szükség esetén cserélje ki a szivattyút. ▶ Ellenőrizze és szükség esetén cserélje ki a biztosítékot (→ 20. oldal). ▶ Légtelenítse a készüléket. ▶ Ellenőrizze a vízdali hőcserélő blokkot, adott esetben csere végzése. ▶ A terelőtestekkel rendelkező hőcserélős készülékeknél: ellenőrizze, be vannak-e szerelve a terelőtestek.
	Lekapcsolt ventilátor esetén nem nyit ki a nyomáskülönbség-érzékelő.	▶ Ellenőrizze a nyomáskülönbség-érzékelőt és a kábelezést, valamint az összekötő tömlőket.

Kijelző	Leírás	Elhárítás
<b>EA</b>	A lángot nem sikerült felismerni.	<ul style="list-style-type: none"> <li>▶ Ellenőrizze a védővezető megfelelő csatlakoztatását.</li> <li>▶ Ellenőrizze, hogy nyitva van-e a gázcsap.</li> <li>▶ Ellenőrizze, szükség esetén korrigálja a gázcsatlakozási nyomást.</li> <li>▶ Ellenőrizze a hálózati csatlakozót.</li> <li>▶ Ellenőrizze a gyűjtőkábelt és az elektródát, szükség esetén cserélje ki őket.</li> <li>▶ Ellenőrizze a füstgázrendszert, adott esetben tisztítás vagy javítás végzése.</li> <li>▶ Ellenőrizze, szükség esetén korrigálja a gáz-levegő arányt.</li> <li>▶ Földgáz esetén: ellenőrizze, szükség esetén cserélje ki a külső gázáramlásórt.</li> <li>▶ Helyiséglevegőtől függő üzemmód esetén ellenőrizze a helyiséglevegő összetételét vagy a szellőzőnyílásokat.</li> <li>▶ Tisztítsa meg a kondenzvíz-szifon lefolyóját (→ 32. oldal).</li> <li>▶ Szerelje ki a ventilátor előkeverőjéből a membránt, és ellenőrizze repedés és szennyeződés szempontjából (→ 33. oldal).</li> <li>▶ Tisztítsa meg a hőcserélő blokkot (→ 30. oldal).</li> <li>▶ Ellenőrizze és szükség esetén cserélje ki a gázarmatúrát.</li> <li>▶ 2 fázisú hálózat (IT): szereljen be egy 2 M Ω-os ellenállást a vezérlőkártya hálózati csatlakozóján a PE és az N kapocs közé.</li> </ul>
<b>F0</b>	Belső üzemzavar.	<ul style="list-style-type: none"> <li>▶ Nyomja legalább 5 másodpercig az OK gombot (= reset), majd engedje azt el. Elengedés után a készülék újból indul.</li> <li>▶ Ellenőrizze az elektromos dugaszolóérintkezőket és a gyűjtővezetékeket, szükség esetén cserélje ki a vezérlőpanelt.</li> <li>▶ Ellenőrizze, szükség esetén korrigálja a gáz-levegő arányt.</li> </ul>
<b>F1</b>	Belső adatzavar.	<ul style="list-style-type: none"> <li>▶ Állítsa vissza a szabályozókészüléket alapbeállításra (8.E szervizfunkció) (→ 10.2. fejezet az 24. oldaltól).</li> </ul>
<b>F7</b>	Jóllehet az égő le van kapcsolva, a vezérlés mégis lángot ismer fel.	<ul style="list-style-type: none"> <li>▶ Ellenőrizze az elektródák szennyezettségét, szükség esetén cserélje ki őket.</li> <li>▶ Ellenőrizze a füstgázrendszert, adott esetben tisztítás vagy javítás végzése.</li> <li>▶ Ellenőrizze a vezérlőpanelt nedvesség szempontjából, szükség esetén szárítsa azt meg.</li> </ul>
<b>FA</b>	A gáz lekapcsolása után: a vezérlés lángot ismer fel.	<ul style="list-style-type: none"> <li>▶ Ellenőrizze és szükség esetén cserélje ki a gázarmatúrát.</li> <li>▶ Tisztítsa meg a kondenzvíz szifont.</li> <li>▶ Ellenőrizze és szükség esetén cserélje ki az elektródákat és a csatlakozókábelt.</li> <li>▶ Ellenőrizze a füstgázrendszert, adott esetben tisztítás vagy javítás végzése.</li> </ul>
<b>Fd</b>	Tévedésből legalább 5 másodpercig nyomták az OK gombot (= reset).	<ul style="list-style-type: none"> <li>▶ Nyomja meg újból az OK gombot.</li> <li>▶ Ellenőrizze a biztonsági hőmérséklet-határolóhoz és a gázarmatúrához menő kábelköteget testzárlat szempontjából.</li> </ul>
<b>P</b>	A készülék nincs definiálva.	<ul style="list-style-type: none"> <li>▶ Állítsa be a készüléktípust (E.1 szervizfunkció) (→ 27. oldal).</li> </ul>

32. tábl. Kijelző-kijelzéssel rendelkező zavarok (continued)

## 16.3 A kijelzőn nem megjelenő zavarok

Készülékzavarok	Elhárítás
Túl hangos égési zajok; morgó zajok	<ul style="list-style-type: none"> <li>▶ Ellenőrizze a gázfajtát.</li> <li>▶ Ellenőrizze a gáz csatlakozási nyomását (→ 27. oldal).</li> <li>▶ Ellenőrizze a füstgázrendszert, adott esetben tisztítás vagy javítás végzése.</li> <li>▶ Ellenőrizze, szükség esetén korrigálja a gáz-levegő arányt (→ 27. oldal).</li> <li>▶ Ellenőrizze és szükség esetén cserélje ki a gázarmatúrát (→ 34. oldal).</li> </ul>
Áramlási zajok	<ul style="list-style-type: none"> <li>▶ Állítsa be helyesen, majd hangolja maximális teljesítményre a szivattyú-teljesítményt vagy a szivattyú karakterisztikát.</li> </ul>
A felfűtés túl sokáig tart.	<ul style="list-style-type: none"> <li>▶ Állítsa be helyesen, majd hangolja maximális teljesítményre a szivattyú-teljesítményt vagy a szivattyú karakterisztikát.</li> </ul>
Nincsenek rendben a füstgázértékek; túl magas a CO-tartalom.	<ul style="list-style-type: none"> <li>▶ Ellenőrizze a gázfajtát.</li> <li>▶ Ellenőrizze a gáz csatlakozási nyomását (→ 27. oldal).</li> <li>▶ Ellenőrizze a füstgázrendszert, adott esetben tisztítás vagy javítás végzése.</li> <li>▶ Ellenőrizze, szükség esetén korrigálja a gáz-levegő arányt (→ 27. oldal).</li> <li>▶ Ellenőrizze és szükség esetén cserélje ki a gázarmatúrát (→ 34. oldal).</li> </ul>
Túl kemény, túl rossz a gyújtás.	<ul style="list-style-type: none"> <li>▶ Ellenőrizze a gázfajtát.</li> <li>▶ Ellenőrizze a gáz csatlakozási nyomását (→ 27. oldal).</li> <li>▶ Ellenőrizze a hálózati csatlakozót.</li> <li>▶ Ellenőrizze a gyújtókábelt és az elektródát, szükség esetén cserélje ki őket (→ 30. oldal).</li> <li>▶ Ellenőrizze a füstgázrendszert, adott esetben tisztítás vagy javítás végzése.</li> <li>▶ Ellenőrizze, szükség esetén korrigálja a gáz-levegő arányt (→ 27. oldal).</li> <li>▶ Földgáz esetén: ellenőrizze, szükség esetén cserélje ki a külső gázáramlásórt.</li> <li>▶ Ellenőrizze, szükség esetén cserélje ki az égőt (→ 30. oldal).</li> <li>▶ Ellenőrizze és szükség esetén cserélje ki a gázarmatúrát (→ 34. oldal).</li> </ul>
Kondenzvíz van a légszekrényben	<ul style="list-style-type: none"> <li>▶ Ellenőrizze és szükség esetén cserélje ki az előkeverőben lévő membránt (→ 33. oldal).</li> </ul>
A használati melegvíz nem éri el a kívánt hőmérsékletet.	<ul style="list-style-type: none"> <li>▶ Ellenőrizze, szükség esetén cserélje ki a turbinát (→ 33. oldal).</li> <li>▶ Ellenőrizze, szükség esetén korrigálja a gáz-levegő arányt (→ 27. oldal).</li> </ul>
A melegvíz vételezési mennyiség nem éri el a szükséges értéket.	<ul style="list-style-type: none"> <li>▶ Ellenőrizze a lemezes hőcserélőt (→ 34. oldal).</li> <li>▶ A hidegvízcsőben lévő szűrő ellenőrzése (→ 33. oldal).</li> </ul>
Nincs működés, a kijelző sötét marad.	<ul style="list-style-type: none"> <li>▶ Ellenőrizze az elektromos huzalozást sérülés szempontjából.</li> <li>▶ Cserélje ki a hibás kábelt.</li> <li>▶ Ellenőrizze és szükség esetén cserélje ki a biztosítékot (→ 20. oldal).</li> </ul>

33. tábl. Kijelzés nélküli zavarok



### 16.4 A fűtési szivattyú LED-jén kijelzett zavarok

A fűtési szivattyú a szivattyú-fordulatszám kapcsolóján lévő LED-del jelzi az állapotát.

LED állapota	Jelentés	Lehetséges ok	Megoldás
Zölden világít	A szivattyú normál módon működik.		
Nincs világítás/villogás	A szivattyú nem kap áramot.	1. Nincs hálózati csatlakozás 2. Hibás LED 3. Hibás elektronika	► Ellenőrizze az elektromos csatlakozást. ► Ellenőrizze, hogy működik-e a szivattyú. ► Cserélje ki a szivattyút.
Zölden villog	A légtelenítési funkció aktív: A szivattyú a légtelenítés érdekében 10 percig működik. Az idő letelte után el kell állítani a szivattyú-fordulatszám kapcsolóját, különben a szivattyú a maximális sebességgel működik.		
Pirosan/zölden villog	A szivattyú már nem külső hiba miatt működik.	1. Túl magas (> 280 V) vagy túl alacsony a feszültség (< 160 V) 2. A szivattyú túl van terhelve (megszorult) 3. A szivattyú túl gyorsan működik, mert az átfolyás meghajtása máshol történik. 4. Vízzel zárlat van a szivattyúmotor állórészének tekercselésében 5. Túl magas a motor hőmérséklete	► Ellenőrizze a feszültségellátást. ► Ellenőrizze a fűtési rendszerben lévő vizet zavaró részecskék szempontjából. ► Ellenőrizze, hogy nincs-e másik szivattyú hidraulikusan sorba kapcsolva. ► Ellenőrizze, nem szivároog-e a hidraulika. ► Hagyja lehűlni a motort és szellőztesse át jobban a környezeti levegőt. A környezeti hőmérsékletnek 50 °C-nál alacsonyabbnak kell lennie.
Pirosan villog	Hiba miatt leállt a szivattyú.	1. Teljesen megszorult a szivattyú 2. Hibás elektronika/motor	► Válassza le rövid időre a szivattyút a hálózati csatlakozóról. Ha a LED továbbra is pirosan villog: ► Cserélje ki a szivattyút

34. tábl.

## 17 Függelék

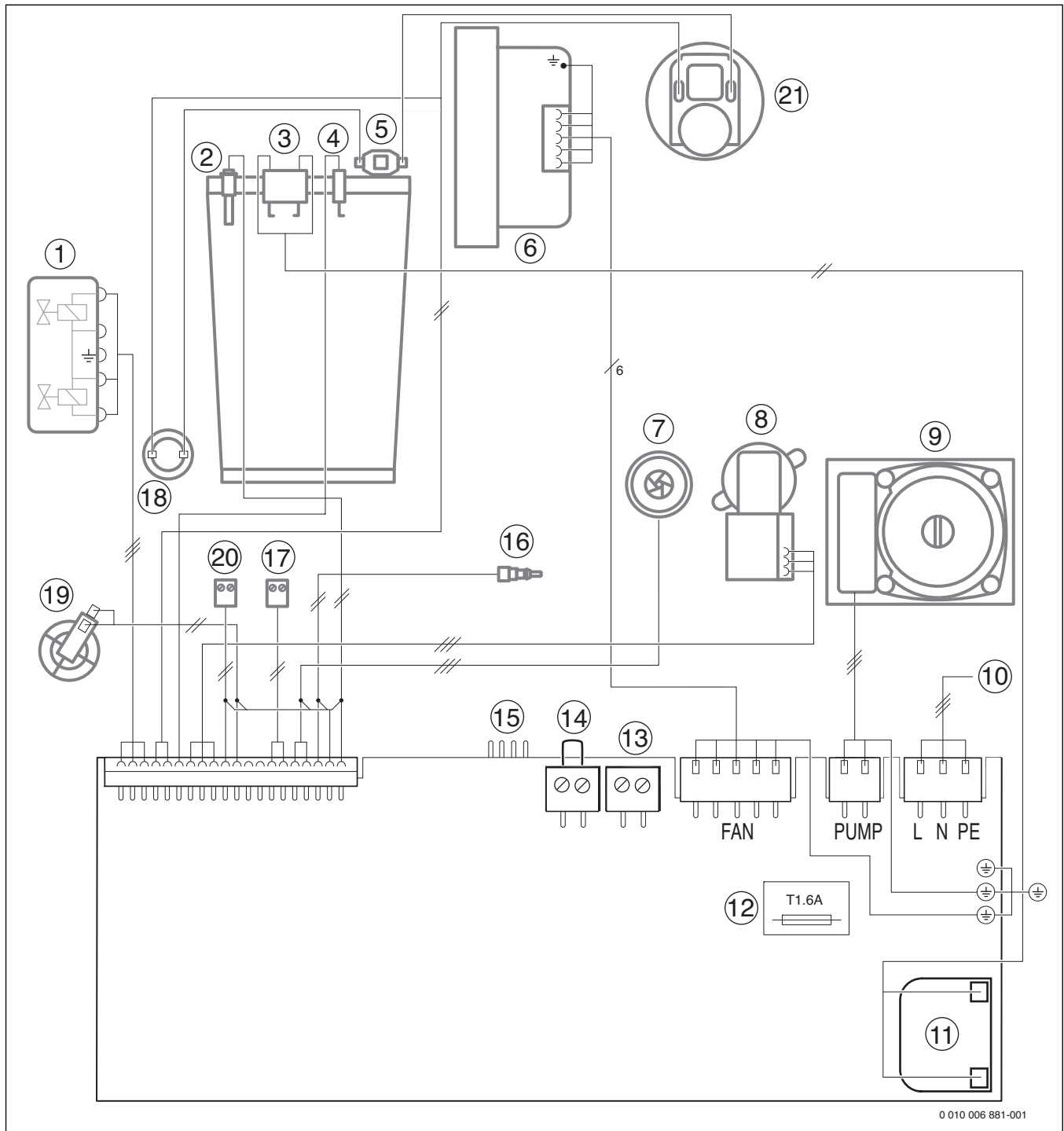
### 17.1 Üzembe helyezési jegyzőkönyv a készülékhez

<b>Ügyfél/rendszerüzemeltető:</b>			
Keresztnév, családnév	Utca, házszám		
Telefon/fax	Irsz/helység		
<b>Rendszer-kivitelező:</b>			
Mebízásszám:			
Készülék típusa:	(Minden készülékhez saját jegyzőkönyvet kell kitölteni!)		
Sorozatszám:			
Üzembe helyezés dátuma:			
<input type="checkbox"/> Egyedül álló készülék   <input type="checkbox"/> Kaszkád, a készülékek száma: .....			
Felállítási helyiség:	<input type="checkbox"/> Pince   <input type="checkbox"/> Tetőtér   <input type="checkbox"/> Egyéb:		
	Szellőzőnyílások: darabszám: ....., méret: kb. <span style="float: right;">cm<sup>2</sup></span>		
Füstgázvezetés:	<input type="checkbox"/> Duplacsöves rendszer   <input type="checkbox"/> LAS   <input type="checkbox"/> Akna   <input type="checkbox"/> Külön vezetett csövek		
	<input type="checkbox"/> Műanyag   <input type="checkbox"/> Alumínium   <input type="checkbox"/> Nemesacél		
	Teljes hossz: kb. .... m   Könyökcső 90°: ..... darab   Könyökcső 15 - 45°: ..... darab		
	A füstgázvezeték tömörségének ellenőrzése ellenáram esetén: <input type="checkbox"/> igen   <input type="checkbox"/> nem		
	CO <sub>2</sub> értéke az égési levegőben maximális névleges hőteljesítménynél: %		
	O <sub>2</sub> értéke az égési levegőben maximális névleges hőteljesítménynél: %		
Megjegyzések a nyomáscsökkentés vagy túlnyomásos üzemmódhoz:			
<b>Gázbeállítás és füstgázmérés:</b>			
Beállított gázfajta: <input type="checkbox"/> H földgáz   <input type="checkbox"/> L földgáz   <input type="checkbox"/> LL földgáz   <input type="checkbox"/> propán   <input type="checkbox"/> bután			
A gáz csatlakozási nyomása:	mbar	A gáz nyugalmi nyomása:	mbar
Beállított maximális névleges hőteljesítmény:	kW	Beállított minimális névleges hőteljesítmény:	kW
A gáz átfolyási mennyisége maximális névleges hőteljesítménynél:	l/perc	A gáz átfolyási mennyisége minimális névleges hőteljesítménynél:	l/perc
Fűtőérték, H <sub>FB</sub> :	kWh/m <sup>3</sup>		
CO <sub>2</sub> maximális névleges hőteljesítménynél:	%	CO <sub>2</sub> minimális névleges hőteljesítménynél:	%
O <sub>2</sub> maximális névleges hőteljesítménynél:	%	O <sub>2</sub> minimális névleges hőteljesítménynél:	%
CO maximális névleges hőteljesítménynél:	ppm	CO minimális névleges hőteljesítménynél:	ppm
Füstgázhőmérséklet maximális névleges hőteljesítménynél:	°C	Füstgázhőmérséklet minimális névleges hőteljesítménynél:	°C
Mért maximális előremenő hőmérséklet:	°C	Mért minimális előremenő hőmérséklet:	°C
<b>Rendszerhidraulika:</b>			
<input type="checkbox"/> Hidraulikus váltó, típus:		<input type="checkbox"/> Kiegészítő tágulási tartály	
<input type="checkbox"/> Fűtési szivattyú:		Méret/előnyomás:	
		Automatikus légtelenítő van?	
		<input type="checkbox"/> igen   <input type="checkbox"/> nem	
<input type="checkbox"/> Melegvíztároló/típus/darabszám/fűtőfelület teljesítmény:			
<input type="checkbox"/> Rendszerhidraulika ellenőrizve, megjegyzések:			

<b>Módosított szervizfunkciók:</b>	
Olvassa ki itt a módosított szervizfunkciókat és jegyezze fel az értékeket.	
<input type="checkbox"/> A „Beállítások a szervizmenüben “matrica ki van töltve és fel van helyezve.	
<b>Fűtésszabályozó:</b>	
<input type="checkbox"/> Időjárásfüggő szabályozás	<input type="checkbox"/> Helyiség hőmérséklettől függő szabályozás
<input type="checkbox"/> Távvezérlés × ..... Darab, a fűtőkör(ök) kódolása:	
<input type="checkbox"/> Helyiség hőmérséklettől függő szabályozás × ..... Darab, a fűtőkör(ök) kódolása:	
<input type="checkbox"/> Modul × ..... Darab, a fűtőkör(ök) kódolása:	
Egyebek:	
<input type="checkbox"/> Fűtésszabályozó beállítva, megjegyzések:	
<input type="checkbox"/> A fűtésszabályozó beállításai a szabályozó kezelési/szerelési útmutatójában dokumentálva	
<b>A következő munkák kerültek végrehajtásra:</b>	
<input type="checkbox"/> Elektromos csatlakozások ellenőrizve, megjegyzések:	
<input type="checkbox"/> Kondenzvíz-szifon feltöltve	<input type="checkbox"/> Égési levegő/füstgáz mérése elvégezve
<input type="checkbox"/> Működésellenőrzés végrehajtva	<input type="checkbox"/> A gáz- és a vízdali tömörségellenőrzés elvégezve
Az üzembe helyezés magában foglalja a beállítási értékek ellenőrzését, fűtőkészülék szemrevételezéses tömörség-ellenőrzését, valamint a készülék és a szabályozó működés-ellenőrzését. A fűtési rendszer ellenőrzését a rendszer kivitelezője végzi el.	
Ha az üzembe helyezés folyamán kis mértékű szerelési hibákat állapítanak meg a Bosch komponenseknél, akkor a Bosch cég mindig kész arra, hogy ezeket a hibákat a megbízó általi engedélyezés után megszüntesse. Ez nem jelenti a szerelési teljesítésekre vonatkozó felelősség vállalását.	
A fenti rendszer megadott terjedelmű ellenőrzése megtörtént.	A dokumentumok átadása az üzemeltetőnek megtörtént. Az üzemeltető megismerte a biztonsági tudnivalókat és a fenti fűtőkészülék kezelését - beleértve a tartozékokat is. Felhívtuk az üzemeltető figyelmét a fenti fűtési rendszer rendszeres karbantartásának szükségességére.
A szerviztechnikus neve	Dátum, az üzemeltető aláírása
Dátum, a rendszer létrehozójának aláírása	<b>Ragassa be ide a mérési jegyzőkönyvet.</b>

35. tábl. Üzembe helyezési jegyzőkönyv

## 17.2 Elektromos huzalozás



59. ábra Elektromos huzalozás

- |   |  |
|---|--|
| [1] Gázarmatúra   | [16] Melegvíz hőmérséklet érzékelő (csak WBC...DCE készülékek)   |
| [2] Előremenő hőmérséklet érzékelő                        | [17] Külső kapcsoló érintkező (pl. hőmérsékletőr padlófűtéshez, kizárási állapotban áthidalva) csatlakoztatása (24 V DC) |
| [3] Gyújtóelektróda                                       | [18] Füstgázhőmérséklet határoló   |
| [4] Felügyelő elektróda                                   | [19] Nyomáskapcsoló  |
| [5] Hőcserélő blokk hőmérséklet-határolója                | [20] Tárolóhőmérséklet-érzékelő (csak WBC...DE készülékek)   |
| [6] Ventilátor  | [21] Nyomáskülönbég-kapcsoló   |
| [7] Turbina (csak WBC...DCE készülékek)                   |  |
| [8] Váltózelep  |  |
| [9] Fűtési szivattyú                                      |  |
| [10] 230 V-os csatlakozókábel                             |  |
| [11] Gyújtótrafó  |  |
| [12] Biztosító  |  |
| [13] Külső hőmérséklet érzékelő csatlakozása              |  |
| [14] EMS csatlakozás, ill. be/ki szabályozó <sup>1)</sup> |  |
| [15] Diagnózis-interfész                                  |  |

1) Csatlakoztatás előtt távolítsa el az áthidalást.

## 17.3 Műszaki adatok

	Egység	WBC 24-1 DE			
		Földgáz (2H)	Földgáz (2S)	Propán <sup>1)</sup>	Bután
<b>Hőteljesítmény/-terhelés</b>					
Max. névleges hőteljesítmény ( $P_{max}$ ) 40/30 °C	kW	25,4	25,4	25,4	29,6
Max. névleges hőteljesítmény ( $P_{max}$ ) 50/30 °C	kW	25,2	25,2	25,2	29,3
Max. névleges hőteljesítmény ( $P_{max}$ ) 80/60 °C	kW	24,1	24,1	24,1	28
Max. névleges hőterhelés ( $Q_{max}$ )	kW	24,7	24,7	24,7	28,7
Min. névleges hőteljesítmény ( $P_{min}$ ) 40/30 °C	kW	3,8	3,8	3,8	4,4
Min. névleges hőteljesítmény ( $P_{min}$ ) 50/30 °C	kW	3,3	3,3	3,3	4,2
Min. névleges hőteljesítmény ( $P_{min}$ ) 80/60 °C	kW	3	3	3	3,9
Min. névleges hőterhelés ( $Q_{min}$ )	kW	3,1	3,1	3,1	4
Max. névleges hőterhelés, használati melegvíz ( $Q_{nW}$ )	kW	24,7	24,7	24,7	28,7
Hatásfok, max. teljesítmény, 40/30 °C fűtési jelleggörbe	%	103			
Hatásfok, max. teljesítmény, 50/30 °C fűtési jelleggörbe	%	102			
Hatásfok, max. teljesítmény, 80/60 °C fűtési jelleggörbe	%	97,5			
Hatásfok, min. teljesítmény, 36/30 °C fűtési jelleggörbe	%	110			
Hatásfok, min. teljesítmény, 40/30 °C fűtési jelleggörbe	%	109			
Hatásfok, min. teljesítmény, 50/30 °C fűtési jelleggörbe	%	105			
Hatásfok, min. teljesítmény, 80/60 °C fűtési jelleggörbe	%	97,5			
<b>Gáz csatlakozási értékek</b>					
H földgáz ( $H_i(15\text{ °C}) = 9,5 \text{ kWh/m}^3$ )	m <sup>3</sup> /h	3,18	2,95		
Cseppfolyós gáz ( $H_i = 12,9 \text{ kWh/kg}$ )	kg/h			2,27	2,62
<b>A gáz megengedett csatlakozási nyomása</b>					
H földgáz	mbar	17-30	20-33		
PB-gáz	mbar			25-35	25-35
<b>Tárgulási tartály</b>					
Előnyomás	bar	0,75			
Összes űrtartalom	l	8			
<b>Számítási értékek keresztmetszet-számításhoz az EN 13384 szerint</b>					
Füstgáz tömegáram max./min. névleges hőteljesítménynél	g/s	11,2/1,5	10,6/1,5	10,8/1,4	11,1/1,6
Füstgáz hőmérséklet 80/60 °C max./min. névleges hőteljesítménynél	°C	87/55	87/55	87/55	87/55
Füstgáz hőmérséklet 40/30 °C max./min. névleges hőteljesítménynél	°C	59/48	59/48	59/48	59/48
Maradék szállítónyomás	Pa	130	175	130	130
CO <sub>2</sub> max. névleges hőteljesítménynél	%	9,4	10,8	10,8	12,4
CO <sub>2</sub> min. névleges hőteljesítménynél	%	8,6	10	10,5	12,0
Füstgázérték-csoport aG 636/G 635 szerint	-	G61/G62	G61/G62	G61/G62	G61/G62
NO <sub>x</sub> -osztály	-	5	5	5	5
<b>Kondenzvíz</b>					
Max. kondenzvíz-mennyiség ( $t_R = 30\text{ °C}$ )	l/h	1,7			
pH-érték kb.	-	4,8			
<b>Veszteségek</b>					
Veszteségek kikapcsolt égő mellett $\Delta T = 30\text{ K}$ esetén	%	0,36			
<b>Általános információk</b>					
Elektromos feszültség	AC ... V	230			
Frekvencia	Hz	50			
Max. teljesítményfelvétel (standby)	W	4,5	4,5	4,5	4,5
Max. teljesítmény-felvétel (fűtő üzemmód)	W	102	102	80	80
Max. teljesítményfelvétel (használati melegvíz)	W	102	102	80	80

	Egység	WBC 24-1 DE			Bután
		Földgáz (2H)	Földgáz (2S)	Propán <sup>1)</sup>	
Fűtési szivattyú energia-hatékonysági index (EEI)	-		≤ 23		
EMC határérték-osztály	-		B		
Hangteljesítményszint	dB(A)		50		
Védettség	IP		X4D		
Max. előremenő hőmérséklet	°C		82		
Max. megengedett üzemi nyomás (PMS), fűtés	bar		3		
Megengedett környezeti hőmérséklet	°C		0-50		
Fűtővíz-mennyiség	l		7		
Súly (csomagolás nélkül)	kg		36		
Méretetek (Sz × Ma × Mé)	mm		400 × 815 × 300		

1) Alapérték PB-gázhoz max. 15000 liter úrtartalmú helyhez rögzített tartályok esetén

36. tábl.

	Egység	WBC 28-1 DCE			
		Földgáz (2H)	Földgáz (2S)	Propán <sup>1)</sup>	Bután
<b>Hőteljesítmény/-terhelés</b>					
Max. névleges hőteljesítmény (P <sub>max</sub> ) 40/30 °C	kW	25,4	25,4	25,4	29,6
Max. névleges hőteljesítmény (P <sub>max</sub> ) 50/30 °C	kW	25,2	25,2	25,2	29,3
Max. névleges hőteljesítmény (P <sub>max</sub> ) 80/60 °C	kW	24,1	24,1	24,1	28
Max. névleges hőterhelés (Q <sub>max</sub> )	kW	24,7	24,7	24,7	28,7
Min. névleges hőteljesítmény (P <sub>min</sub> ) 40/30 °C	kW	4,1	4,1	4,3	5,2
Min. névleges hőteljesítmény (P <sub>min</sub> ) 50/30 °C	kW	4	4	4,2	5
Min. névleges hőteljesítmény (P <sub>min</sub> ) 80/60 °C	kW	3,7	3,7	3,9	4,7
Min. névleges hőterhelés (Q <sub>min</sub> )	kW	3,8	3,8	4	4,8
Max. névleges hőteljesítmény, használati melegvíz (P <sub>nW</sub> )	kW	28,2	28,2	28,2	32,4
Max. névleges hőterhelés, használati melegvíz (Q <sub>nW</sub> )	kW	28,9	28,9	28,9	33,2
Hatásfok, max. teljesítmény, 40/30 °C fűtési jelleggörbe	%			103	
Hatásfok, max. teljesítmény, 50/30 °C fűtési jelleggörbe	%			102	
Hatásfok, max. teljesítmény, 80/60 °C fűtési jelleggörbe	%			97,5	
Hatásfok, min. teljesítmény, 36/30 °C fűtési jelleggörbe	%			110	
Hatásfok, min. teljesítmény, 40/30 °C fűtési jelleggörbe	%			108	
Hatásfok, min. teljesítmény, 50/30 °C fűtési jelleggörbe	%			105	
Hatásfok, min. teljesítmény, 80/60 °C fűtési jelleggörbe	%			97,5	
<b>Gáz csatlakozási értékek</b>					
H földgáz (H <sub>i(15°C)</sub> = 9,5 kWh/m <sup>3</sup> )	m <sup>3</sup> /h	3,18	3,04		
Cseppfolyós gáz (H <sub>i</sub> = 12,9 kWh/kg)	kg/h			2,27	2,62
<b>A gáz megengedett csatlakozási nyomása</b>					
H földgáz	mbar	17-30	20-33		
PB-gáz	mbar			25-35	25-35
<b>Tárgulási tartály</b>					
Előnyomás	bar			0,75	
Összes úrtartalom	l			8	
<b>Melegvíz</b>					
Max. vízmennyiség	l/perc			14	
Víz hőmérséklet	°C			40-60	
Max. hidegvíz belépési hőmérséklet	°C			60	
Max. megengedett víznyomás	bar			10	
Max. áramlási nyomás	bar			0,2	
Fajlagos átfolyás az EN 625 szerint (D) (ΔT = 30 K)	l/perc			13,3	

	Egység	WBC 28-1 DCE			
		Földgáz (2H)	Földgáz (2S)	Propán <sup>1)</sup>	Bután
<b>Számítási értékek keresztmetszet-számításhoz az EN 13384 szerint</b>					
Füstgáz tömegáram max./min. névleges hőteljesítménynél	g/s	12,6/1,8	12,2/1,6	12,7/1,8	12,9/1,9
Füstgázhőmérséklet 80/60 °C max./min. névleges hőteljesítménynél	°C	87/55	87/55	87/55	87/55
Füstgázhőmérséklet 40/30 °C max./min. névleges hőteljesítménynél	°C	59/44	59/44	59/44	59/44
Maradék szállítónyomás	Pa	130	185	130	130
CO <sub>2</sub> max. névleges hőteljesítménynél	%	9,4	10,8	10,8	12,4
CO <sub>2</sub> min. névleges hőteljesítménynél	%	8,6	10	10,5	12,0
Füstgázérték-csoport aG 636/G 635 szerint	-	G61/G62	G61/G62	G61/G62	G61/G62
NO <sub>x</sub> -osztály	-	5	5	5	5
<b>Kondenzvíz</b>					
Max. kondenzvíz-mennyiség (t <sub>R</sub> = 30 °C)	l/h			1,7	
pH-érték kb.	-			4,8	
<b>Veszteségek</b>					
Veszteségek kikapcsolt égő mellett ΔT = 30 K esetén	%			0,36	
<b>Általános információk</b>					
Elektromos feszültség	AC ... V			230	
Frekvencia	Hz			50	
Max. teljesítményfelvétel (standby)	W	4,5	4,5	4,5	4,5
Max. teljesítmény-felvétel (fűtő üzemmód)	W	94	94	92	92
Max. teljesítményfelvétel (használati melegvíz)	W	113	113	112	112
Fűtési szivattyú energia-hatékonysági index (EEI)	-			≤ 23	
EMC határérték-osztály	-			B	
Hangteljesítményszint	dB(A)			49	
Védettség	IP			X4D	
Max. előremenő hőmérséklet	°C			82	
Max. megengedett üzemi nyomás (PMS), fűtés	bar			3	
Megengedett környezeti hőmérséklet	°C			0-50	
Fűtővíz-mennyiség	l			7	
Súly (csomagolás nélkül)	kg			36	
Méretek (Sz × Ma × Mé)	mm			400 × 815 × 300	

1) Alapérték PB-gázhoz max. 15000 liter úrtartalmú helyhez rögzített tartályok esetén

37. tábl.

#### 17.4 A kondenzvíz összetétele

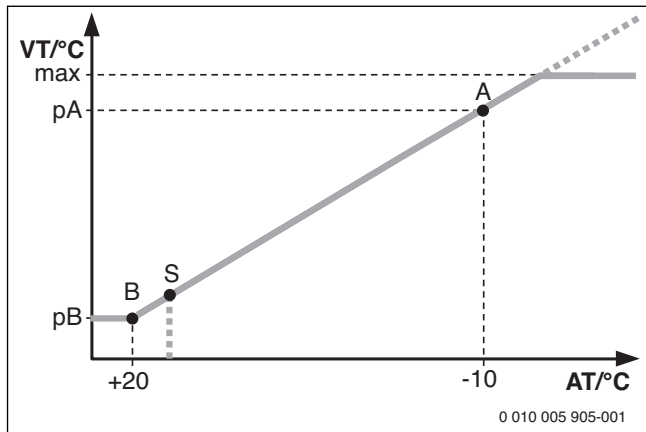
Anyag	Érték [mg/l]
ammónium	1,2
ólom	≤ 0,01
kadmium	≤ 0,001
króm	≤ 0,1
halogénezett szénhidrogén	≤ 0,002
szénhidrogének	0,015
Réz	0,028
nikkel	0,1
Higany	≤ 0,0001
szulfát	1
horgany	≤ 0,015
cinn	≤ 0,01
ón	≤ 0,001

38. tábl. A kondenzvíz összetétele

#### 17.5 Energiafogyasztásra vonatkozó termékadatok

Az energiafogyasztásra vonatkozó termékadatokat, az Üzemeltetőnek szóló kezelési utasításban találhatja.

## 17.6 Fűtési jelleggörbe



60. ábra Fűtési jelleggörbe

- A Végpont ( - 10 °C külső hőmérsékletnél)  
 AT Külső hőmérséklet  
 B Talppont (+ 20 °C külső hőmérsékletnél)  
 max Maximális előremenő hőmérséklet  
 pA Előremenő hőmérséklet a fűtési jelleggörbe végpontjában  
 pB Előremenő hőmérséklet a fűtési jelleggörbe talppontjában  
 S Automatikus fűtéslekapcsolás (nyári üzemmód)  
 VT Előremenő hőmérséklet

## 17.7 Érzékelő-értékek

Hőmérséklet [°C ± 10%]	Ellenállás [Ω]
20	14 772
25	11 981
30	9 786
35	8 047
40	6 653
45	5 523
50	4 608
55	3 856
60	3 243
65	2 744
70	2 332
75	1 990
80	1 704
85	1 464
90	1 262
95	1 093
100	950

39. tábl. Előremenő hőmérséklet érzékelő

Hőmérséklet [°C]	Ellenállás [Ω]
0	28 704
10	18 410
20	12 171
25	10 000
30	8 269
35	6 881
40	5 759
45	4 847
50	4 101
55	3 488
60	2 981
65	2 559

Hőmérséklet [°C]	Ellenállás [Ω]
70	2 207
75	1 912
80	1 662
85	1 451
90	1 272

40. tábl. Melegvíz hőmérséklet érzékelő



### 17.8 Beállítási értékek a fűtő-/melegvíz-teljesítményhez

Kijelző	Égésző Fűtőérték Teljesítmény [kW]	$H_{S(0\text{ °C})}$ [kWh/m <sup>3</sup> ] $H_{i(15\text{ °C})}$ [kWh/m <sup>3</sup> ] Terhelés [kW]	11,2 9,5 Gázmennyiség [l/min bei $t_V/t_R = 80/60\text{ °C}$ ]
38	6,5	6,7	11,4
40	7,4	7,6	13,0
45	9,0	9,3	15,9
50	10,5	10,8	18,5
55	11,9	12,3	21,0
60	13,4	13,8	23,6
65	14,8	15,2	26,0
70	16,2	16,7	28,5
75	17,7	18,2	31,2
80	19,1	19,7	33,6
85	20,4	21,0	35,9
90	21,8	22,5	38,5
95	23,3	24,0	41,0
100	24,0	24,7	42,6

41. tábl. Beállítási értékek földgázra

Kijelző	Propán		Bután	
	Teljesítmény [kW]	Terhelés [kW]	Teljesítmény [kW]	Terhelés [kW]
38	6,5	6,7	8,2	8,5
40	7,4	7,6	8,8	9,1
45	9,0	9,3	10,2	10,5
50	10,5	10,8	11,6	12,0
55	11,9	12,3	13,0	13,4
60	13,4	13,8	14,4	14,8
65	14,8	15,2	15,7	16,2
70	16,2	16,7	17,1	17,7
75	17,7	18,2	18,5	19,1
80	19,1	19,7	19,9	20,5
85	20,4	21,0	21,3	21,9
90	21,8	22,5	22,6	23,4
95	23,3	24,0	24,0	24,8
100	24,0	24,7	25,4	26,2

42. tábl. Beállítási értékek cseppfolyós gázra

## Címszójegyzék

<b>1</b>	
1.2F	24
1.6.A	25
<b>A</b>	
A füstgázút tömörségvizsgálata	29
A fűtési rendszer üzemi nyomása	34
A fűtési szivattyú jelleggörbéjének módosítása	23, 41
A hőcserélő blokk ellenőrzése	30
A hőcserélő blokk tisztítása	30
A készülék felszerelése	18
A kijelzőn megjelenő zavarok	38
A kijelzőn nem megjelenő zavarok	40
A kondenzvíz összetétele	47
A melegvíz hőmérsékletének beállítása	22, 23
Adattábla	4, 4
Az automatikus légtelenítő kiserelése	34
az üzemeltető tájékoztatása	4
<b>B</b>	
beállítások	
a fűtési szivattyú jelleggörbéjének módosítása	23, 41
Bekapcsolás	
fűtés	21
készülék	21
biztonsági tudnivalók	3
Biztonsági tudnivalók	
ellenőrzés és karbantartás	30
Biztosítékok	44
<b>C</b>	
CO-mérés a füstgázban	29
Csomagolás	29
Csővezetékek	
szerelés	19
<b>E</b>	
egy bekötés	12
Elektródák ellenőrzése	30
Elektromos csatlakoztatás	20
Elektromos huzalozás	44
Elektromos szerelési munkák	4
ellenőrzés	30
Ellenőrzés	
a tágulási tartály mérete	17
Ellenőrzési és karbantartási munkalépések	
automatikus légtelenítő kiserelése	34
elektródák ellenőrzése	30
előkeverőben lévő membrán ellenőrzése	33
fűtési rendszer üzemi nyomásának beállítása	34
fűtési szivattyú ellenőrzése	35
gázarmatúra ellenőrzése	34
gázarmatúra kiserelése	35
hidegvíz-csőben lévő szita ellenőrzése	33
hőcserélő blokk ellenőrzése	30
hőcserélő blokk kiserelése	36
hőcserélő blokk tisztítása	30
kondenzvíz-szifon tisztítása	32
lemezes hőcserélő ellenőrzése	34
tágulási tartály ellenőrzése	34
turbina ellenőrzése	33
utoljára letárolt üzemszavar előhívása	30
vezérlőkészülék kiserelése	35
Ellenőrző lista az ellenőrzéshez és a karbantartáshoz	36
Ellenőrző nyílások	8
Előírások	8
Előkeverő	33
Energiafogyasztás	47
Energiafogyasztásra vonatkozó termékadatok	47
Engedélyezett füstgáztartozékok	8
<b>F</b>	
Fagyvédelem	22
Felállítási hely	
felületi hőmérséklet	16
PB-gázzal működő készülékek a földfelszín alatt	16
felületi hőmérséklet	16
Fontos tudnivalók szereléshez	30
fröccsenő víz elleni védelem	20
Függőleges füstgázvezetés	14
Füstgázcső-hosszak	
áttekintés	10, 10
meghatározás több fűtőkészülék bekötése esetén	15
meghatározása egy bekötés esetén	12
Füstgázvezetés	
több fűtőkészülék bekötése	15
a homlokzaton	14
aknában	12, 12, 13, 13, 13
ellenőrző nyílások	8
függőlegesen	14
füstgázcső-hosszak	10, 10
vízszintes	13
Füstgázmérés	29
Füstgázartozék	8, 19
fűtés kikapcsolása	
(nyári üzemmód)	22
Fűtési jelleggörbe	48
Fűtési szivattyú ellenőrzése	35
Fűtésszabályozás	22
<b>G</b>	
Gázarmatúra	
kiserelés	35
Gázarmatúra ellenőrzése	34
Gázcsatlakozási nyomás ellenőrzése	28
gázfajta	27
Gázfajta	5
Gázfajta-átszerelés	27
Gázfajta-átszerelő készlet	27
Gáz-levegő arány	27
Gázszag	4, 4, 4
Gravitációs fűtések	16
<b>H</b>	
Hálózati biztosíték	44
hálózati csatlakozó kábel kicserélése	20
hálózati csatlakoztatás	
hálózati kábel kicserélése	20
Hálózati kábel	20
Hőcserélő blokk kiserelése	36
<b>K</b>	
karbantartás	4
Karbantartás	30
Karbantartási és ellenőrzési jegyzőkönyv	36
Kéményseprő általi ellenőrzés	
a füstgázút tömörségvizsgálata	29
CO-mérés a füstgázban	29
Készülék bekapcsolása	21
Készülékadatok	
adattábla	4
kiegészítő adattábla	5
méretek	5

minimális távolságok .....	5	<b>É</b>	
műszaki adatok .....	45	Épületszárítási funkció .....	25
szállítási terjedelem .....	4	<b>Ó</b>	
termékáttekintés .....	7	óvintézkedések éghető építőanyagokhoz és beépített bútorokhoz ..	16
típusáttekintés .....	5	<b>Ö</b>	
Kezelőelemek .....	21	Összehangolás a gázfajtával .....	27
kiegészítő adattábla .....	4	<b>Ü</b>	
Kiegészítő adattábla .....	5	Üzembe helyezés .....	4
kikapcsolás		Üzembe helyezési jegyzőkönyv .....	42
fűtés (nyári üzemmód) .....	22	Üzemen kívül helyezés .....	22
Kondenzvíz-szifon .....	32	Üzemzavarok .....	37
Környezetvédelem .....	29		
<b>L</b>			
Légtelenítés .....	24		
Letapadás elleni védelem .....	22		
<b>M</b>			
Maximális hőteljesítmény			
beállítás .....	24		
Maximális melegvíz-teljesítmény			
beállítás .....	24		
Méretetek .....	5		
Minimális távolságok .....	5		
Műszaki adatok .....	45		
<b>N</b>			
Nyári üzemmód .....	22		
<b>P</b>			
Padlófűtés .....	16		
PB-gáz .....	27		
PB-gázzal működő készülékek a földfelszín alatt .....	16		
<b>R</b>			
Régi készülék .....	30		
Rendelethez szükséges használat .....	4		
<b>S</b>			
Szállítási terjedelem .....	4		
szerelés			
csővezetékek .....	19		
Szerelés .....	16		
fontos tudnivalók .....	30		
rendszer feltöltése .....	19		
rendszer tömítettségének ellenőrzése .....	19		
szerelés előkészítése .....	18		
Szervizfunkciók			
kiválasztás és beállítás .....	23		
Szervizmenü .....	23		
Szimbólumok magyarázata .....	3		
Szivattyú jelleggörbe-sereg kiválasztása .....	24		
<b>T</b>			
Tárgulási tartály .....	17, 34		
Termékáttekintés .....	7		
Típusáttekintés .....	5		
Tudnivalók a célcsoport számára .....	3		
<b>U</b>			
Utoljára letárolt üzemzavar előhívása .....	30		
<b>V</b>			
Vezérlőkészülék kiszerelése .....	35		
Vízszintes füstgázvezetés .....	13		
<b>Z</b>			
Zavarok .....	37		
<b>Á</b>			
Átadás .....	4		

Robert Bosch Kft.  
Termotechnika Üzletág  
1103 Budapest, Gyömrői út 104.

Info vonal: (06-1) 470-4747  
Szerviz vonal (beüzemelés,  
karbantartás, javítás): (06-1) 470-4748

További információ: [www.bosch.hu](http://www.bosch.hu)