

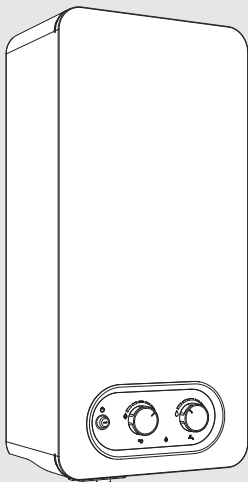


Szerelési és kezelési útmutató

Gázüzemű átfolyósrendszerű vízmelegítő

Therm 4200

T4204 11 | 14...



Tartalomjegyzék

| | |
|--|-----------|
| 1 Szimbólumok magyarázata és biztonsági tudnivalók | 3 |
| 1.1 Szimbólum-magyarázatok | 3 |
| 1.2 Általános biztonsági tudnivalók | 3 |
| 2 Előírások | 5 |
| 3 A készülékre vonatkozó adatok | 6 |
| 3.1 Megfelelőségi nyilatkozat | 6 |
| 3.2 A gáz és a szerelés típusa | 6 |
| 3.3 Modellek listája | 6 |
| 3.4 Szállított alkatrészek | 6 |
| 3.5 Adattábla | 6 |
| 3.6 A készülék ismertetése | 6 |
| 3.7 Tartozékok (készülék szállítási terjedelme nem tartalmazza) | 6 |
| 3.8 Méretek | 7 |
| 3.9 Készülék kialakítása | 8 |
| 4 Kezelési útmutató | 9 |
| 4.1 A készülék üzembe helyezése előtt | 9 |
| 4.2 Elemek | 9 |
| 4.3 A készülék be-/kikapcsolása | 10 |
| 4.4 Teljesítmény szabályozó | 10 |
| 4.5 A hőmérséklet/átfolyási mennyiség be- szabályozása | 10 |
| 4.6 A készülék leürítése | 11 |
| 4.7 A készülék alaphelyzetbe állítása | 11 |
| 4.8 Égéstermék visszaáramlás védelem | 11 |
| 4.9 A készülék burkolatának tisztítása | 11 |
| 5 Szerelés előtti műveletek | 12 |
| 5.1 A felállítási helyiség kiválasztása | 12 |
| 5.1.1 Felállítási helyiség | 12 |
| 5.2 Minimális távolságok | 13 |
| 6 Telepítés (csak szakavatott és képzett szerelők végezhetik) | 13 |
| 6.1 Rögzítési pontok a készüléken | 13 |
| 6.2 A készülék felszerelése | 13 |
| 6.3 Csatlakoztatás a füstgáz csőhöz | 14 |
| 6.4 Vízbekötés | 14 |
| 6.5 Gázcsatlakozó | 15 |

| | |
|--|-----------|
| 7 A készülék üzembe helyezése (csak engedéllyel rendelkező szakemberek számára) | 15 |
| 7.1 A készülék beállítása | 16 |
| 7.1.1 Hozzáférés az égő nyomásmérő hüvelyéhez és az átfolyási mennyiség be- szabályozáshoz | 16 |
| 7.1.2 Gáznyomás táblázat | 17 |
| 7.1.3 Gázfajta átállítása | 17 |
| 8 Karbantartás (csak szakavatott és képzett szerelők végezhetik) | 17 |
| 8.1 Burkolat eltávolítása | 17 |
| 8.2 Rendszeres karbantartások | 18 |
| 8.2.1 Tüztér | 18 |
| 8.2.2 Égő | 19 |
| 8.2.3 Gyújtóégy és elektródák | 20 |
| 8.2.4 Vízsűrű / áramláskorlátozó | 20 |
| 8.3 A mikrokapcsoló be- szabályozása | 21 |
| 8.4 Vezérlőelektronika füstgáz kimenethez | 21 |
| 8.5 Üzembe helyezés karbantartás után | 21 |
| 9 Üzemzavarok | 22 |
| 10 Műszaki adatok | 24 |
| 10.1 Műszaki adatok | 24 |
| 10.2 Energiafogyasztásra vonatkozó termékdatok | 25 |
| 10.3 Kapcsolási rajz | 26 |
| 10.4 Beállítási tartomány | 27 |
| 11 Környezetvédelem és megsemmisítés | 28 |
| 12 Adatvédelmi nyilatkozat | 29 |

1 Szimbólumok magyarázata és biztonsági tudnivalók

1.1 Szimbólum-magyarázatok

Figyelmeztetések

A figyelmeztetésekben jelzőszavak jelölik a következmények fajtáját és súlyosságát, ha a veszély elhárítására vonatkozó intézkedések nem történnek meg.

A következő jelzőszavak vannak definiálva és kerülhetnek felhasználásra a jelen dokumentumban:



VESZÉLY

VESZÉLY azt jelenti, hogy súlyos, akár életveszélyes személyi sérülések következhetnek be.



FIGYELMEZTETÉS

FIGYELMEZTETÉS azt jelenti, hogy súlyos vagy életveszélyes személyi sérülések léphetnek fel.



VIGYÁZAT

VIGYÁZAT – azt jelenti, hogy könnyű vagy közepesen súlyos személyi sérülések léphetnek fel.

ÉRTESÍTÉS

ÉRTESÍTÉS – azt jelenti, hogy anyagi károk léphetnek fel.

Fontos információk



Az emberre vagy tárgyra vonatkozó, nem veszélyt jelző információkat a szöveg mellett látható tájékoztató szimbólum jelöli.

1.2 Általános biztonsági tudnivalók

⚠ Általános információk

Ez a szerelési útmutató a készülék üzemeltetői, valamint engedéllyel rendelkező gáz-, víz-, fűtés- és villanyszerelők számára készült.

- ▶ A használat előtt olvassa el a kezelési útmutatókat (készülék, fűtésszabályozó stb.) és őrizze meg őket.
- ▶ A szerelés előtt olvassa el a szerelési útmutatókat (készülék stb.).

- ▶ Vegye figyelembe a biztonsági tudnivalókat és a figyelmeztetéseket.
- ▶ Vegye figyelembe az érvényes nemzeti és regionális előírásokat, műszaki szabályokat és irányelveket.
- ▶ Dokumentálja az elvégzett munkákat.

⚠ Rendeltetésszerű használat

A készülék csak háztartási célú melegvíz termeléshez vagy ennek megfelelő célokra használható, és csak időszakosan üzemeltethető.

Minden más egyéb felhasználási mód nem rendeltetésszerűnek minősül. Az ezekből eredő károkkért a gyártó nem vállal felelősséget.

⚠ Teendők gázszag észlelése esetén

Gáz kilépése esetén robbanásveszély áll fenn. Gázszag esetén tartsa be a következő viselkedési szabályokat.

- ▶ Kerülje a láng- vagy szikraképződést.
 - Ne dohányozzon, ne használjon öngyújtót és gyufát.
 - Ne működtessen elektromos kapcsolókat, ne húzzon ki csatlakozódugót.
 - Ne telefonáljon, és ne használja a csengőt.
- ▶ Szakítsa meg a gázbevezetést a főelzáró szerelvénytől vagy a gázfogyasztásmérővel.
- ▶ Nyissa ki az ablakokat és az ajtókat.
- ▶ Figyelmeztessen minden lakót, és hagyják el az épületet!
- ▶ Akadályozza meg, hogy mások belépjenek az épületbe.
- ▶ Épületen kívüli telefonról értesítse a tűzoltókat, a rendőrséget és a gázszolgáltató vállalatot!

⚠ Füstgázmérgezés miatti halálos veszély

Füstgáz szívárgás miatti halálos veszély.

- ▶ Ellenőrizze, hogy a füstgázcsövek és a tömitések épségét.
- ▶ A készülék nem működtethető egyidejűleg más kényszerlevegős elszívókészülékkel.

⚠ Elégtelen égés esetén füstgázmérgezés miatti életveszély áll fenn

Füstgáz kilépése esetén életveszély áll fenn. Sérült vagy tömitetlen füstgázvezetékek vagy gázszag esetén tartsa be a következő viselkedési szabályokat.

- ▶ Zárja el a tüzelőanyag-bevezetés csapját.
- ▶ Nyissa ki az ablakokat és az ajtókat.
- ▶ Adott esetben figyelmeztessen minden lakót, és hagyják el az épületet!
- ▶ Akadályozza meg, hogy mások belépjenek az épületbe.
- ▶ Azonnal szüntesse meg a füstgázvezeték sérüléseit.
- ▶ Biztosítsa a megfelelő égési levegő bevezetést.
- ▶ Ne zárja le vagy ne csökkentse az ajtóknál, ablakokban és a falakban lévő levegő-bevezető és -kivezető nyílásokat.

- ▶ Az elégséges égési levegő bevezetést utólag beépített készülékek, pl. elszívó ventilátorok, valamint konyhai szellőzők és levegőkivezetéssel működő klímakészülékek esetén is biztosítani kell.
- ▶ Elégtelen égési levegő bevezetés esetén ne helyezze üzembe a terméket.

⚠ Szerelés, üzembe helyezés és karbantartás

A szerelést, az üzembe helyezést és a karbantartást csak engedéllyel rendelkező szakvállalatnak szabad végeznie.

- ▶ Nyílt égésterű működés esetén: gondoskodjon arról, hogy a felállítási helyiség teljesíti a szellőzési követelményeket.
- ▶ A biztonsági szempontból releváns alkatrészeket ne javítsa, manipulálja vagy deaktiválja.
- ▶ Csak eredeti alkatrészeket építsen be.
- ▶ A gázt vezető részekben végzett munkák befejezése után ellenőrizze a gáztömörséget.

⚠ Szén-monoxid miatti életveszély

A szén-monoxid (CO) egy mérgező gáz, mely többek között a fosszilis tüzelőanyagok (olaj, gáz, szilárd tüzelőanyagok) részleges égése során keletkezik.

Veszélyhelyzet áll fenn, ha a szén-monoxid üzemzavar vagy tömítetlenség miatt kilép a berendezésből és a helyiségekben észrevétlenül felgyülemlik.

A szén-monoxid egy nem látható, íztelen és szagtalan gáz.

A szén-dioxid jelentette veszélyek elkerüléséhez:

- ▶ A berendezést rendszeresen ellenőriztesse egy arra feljogosított szakszervizzel és végeztesse el velük a karbantartási munkákat.
- ▶ Használjon CO-jelzőt, mely CO-kilépése esetén időben riasztást ad.
- ▶ CO-kilépés gyanúja esetén:
 - Figyelmeztessen minden lakót, hogy haladéktalanul hagyják el az épületet.
 - Értesítsen egy engedéllyel rendelkező szakszervizt.
 - Szüntesse meg a hiányosságokat.

⚠ Ellenőrzés, tisztítás és karbantartás

A biztonságos és környezetvédelmi szempontból megfelelő működtetés érdekében 12 havonta karbantartási és tisztítási munkálatokat kell elvégezni a következő fejezetnek megfelelően: 8.

A felhasználó felelős annak biztosításáért, hogy a vízmelegítő biztonságos és környezetvédelmi szempontból megfelelő környezetben legyen.

Az elmulasztott vagy nem megfelelő ellenőrzési, tisztítási és karbantartási munkálatok testi sérüléshez, de akár halálhoz és anyagi kárhoz is vezethetnek.

Azt javasoljuk, hogy az éves ellenőrzési és tervezhető karbantartási munkálatokra vonatkozóan szakképzett és engedéllyel rendelkező kivitelezővel kössön szerződést.

A munkát kizárólag szakképzett és engedéllyel rendelkező kivitelező végezheti el, akinek kötelessége elvégezni minden munkát és azonnal megszüntetni az észlelt hibákat.

⚠ Átszerelés és javítások

A készülék vagy egyes részeinek szakszerűtlen módosítása személyi sérülésekhez és/vagy anyagi károkhöz vezethet.

- ▶ Csak engedéllyel rendelkező szakvállalattal végeztesse el a munkákat.
- ▶ A készülék burkolatát soha ne távolítsa el!
- ▶ Ne végezzen módosításokat a készüléken vagy a berendezés más részein.

⚠ A környezeti levegőn alapuló működtetés

A jelen kézikönyv utasításainak és a helyi irányelveknek megfelelően gondoskodni kell a beszerelési hely megfelelő szellőztetéséről.

- ▶ Ne takarja le és ne csökkentse le a szellőzőnyílások méretét az ajtókon, az ablakokon és a falakon.
- ▶ Konzultáljon szakképesítéssel rendelkező kivitelezővel a szellőzési követelmények teljesüléséről, ha:
 - Szerkezeti módosításokat hajtanak végre (pl. ablakok és ajtók kicserélése)
 - Ha utólagosan olyan berendezéseket telepítenek, amelyeknek a levegője kifelé távozik (pl. elszívó- vagy szellőztető ventilátorok, konyhai elszívók vagy légkondicionáló berendezések).

⚠ Égéslevegő/helyiséglevegő

A felállítási helyiségben lévő levegőnek lebegő részecskéktől, valamint gyúlékony vagy vegyileg agresszív anyagoktól mentesnek kell lennie.

- ▶ Gyúlékony vagy robbanékony anyagokat (papír, benzin, hígítószer, festékek stb.) ne tároljon a készülék közelében.
- ▶ Ne használjon vagy tároljon korróziót elősegítő anyagokat (oldószert, ragasztóanyagokat, klórt tartalmazó tisztítószerkeket stb.) a készülék közelében.

⚠ Átadás az üzemeltetőnek

Átadáskor ismertesse a fűtési rendszer kezelését és üzemi feltételeit az üzemeltetővel.

- ▶ Ismertesse a kezelést. Ennek során feltétlenül térjen ki valamennyi, a biztonság szempontjából fontos műveletre.
- ▶ Kifejezetten hívja fel a figyelmét a következőkre:
 - Átépítést vagy javítást csak engedéllyel rendelkező szakvállalatnak szabad végeznie.
 - A biztonságos és környezetbarát működés érdekében legalább évenkénti ellenőrzés, valamint igény szerinti

tisztítás és karbantartás szükséges.

- A hőfejlesztőt csak felszerelt és zárt burkolattal szabad üzemeltetni.
- ▶ Tárja fel a hiányzó vagy szakszerűtlen ellenőrzés, tisztítás vagy karbantartás lehetséges következményeit (akár életveszélyig terjedő személyi sérülések, anyagi károk).
- ▶ Hívja fel a figyelmet a szén-monoxid (CO) általi veszélyekre és javasolja CO érzékelő használatát.
- ▶ A telepítési és kezelési útmutatót adja át megőrzésre az üzemeltetőnek.

2 Előírások

A termék előírászerű beszerelése és üzemeltetése érdekében tartson be minden érvényes nemzeti és regionális előírást, műszaki szabályt és irányelvet.

A 6720807972 sz. elektronikus úton elérhető dokumentum a hatályos előírásokról tartalmaz információkat.

Megjelenítéséhez az internetes oldalunkon található dokumentumkeresőt használhatja. Az internetcímet ennek az útmutatónak a hátoldalán találhatja meg.

3 A készülékre vonatkozó adatok

Melégvíz termelésére szolgáló készülékek, melyek a kezelőelem egyszerű működtetésével üzembe helyezhetők.

3.1 Megfelelőségi nyilatkozat

Ez a termék felépítését és üzemi viselkedését tekintve megfelel az európai irányelveknek és a nemzeti követelményeknek.

CE A CE-jelölés azt jelzi, hogy a termék megfelel a jelölés elhelyezéséről rendelkező összes EU jogi előírásnak.

A megfelelőségi nyilatkozat teljes szövege az Interneten elérhető: www.bosch-homecomfort.hu.

3.2 A gáz és a szerelés típusa

| Modell | T4204 11 23 | T4204 14 R 23 |
|-------------------------------------|-----------------------------------|--------------------|
| Készülékkategória (gázfajta) | I ₂ H ₃ B/P | I ₂ H |
| Szerelés típusa | B ₁₁ BS | B ₁₁ BS |

1. tábl.

3.3 Modellek listája

| T | 4204 | 11 | - | 23 |
|---|------|----|---|----|
| T | 4204 | 11 | - | 31 |
| T | 4204 | 14 | R | 23 |

2. tábl. *Modellek listája*

- [T] Gázüzemű átfolyós víz
[4204] Verzió
[11] Átfolyó vízmennyiség (liter/perc)
[R] Csökkent
[23] Földgáz számára beállított készülék
[31] PB-gáz (butan/propan) számára beállított készülék

A kódszámok a gázfajtát jelzik, a következő szerint: EN 437:

| Kódszámok | Wobbe-index (W _S) (15 °C) | Gázfajta |
|-----------|---------------------------------------|--------------|
| 23 | 12,7-15,2 kWh/m ³ | Földgáz |
| 31 | 20,2-21,3 kWh/m ³ | Folyékonygáz |

3. tábl. *Gázfajta*

3.4 Szállított alkatrészek

- Gázüzemű átfolyós vízmelegítő
- Rögzítőelemek
- Két R20 1,5 V-os elem
- Készülék dokumentáció

3.5 Adattábla

Az adattábla a készülék belső hátlapján helyezkedik el.

Ott megtalálja a készülék teljesítményére, engedélyezési adataira és sorozatszámára vonatkozó információkat.

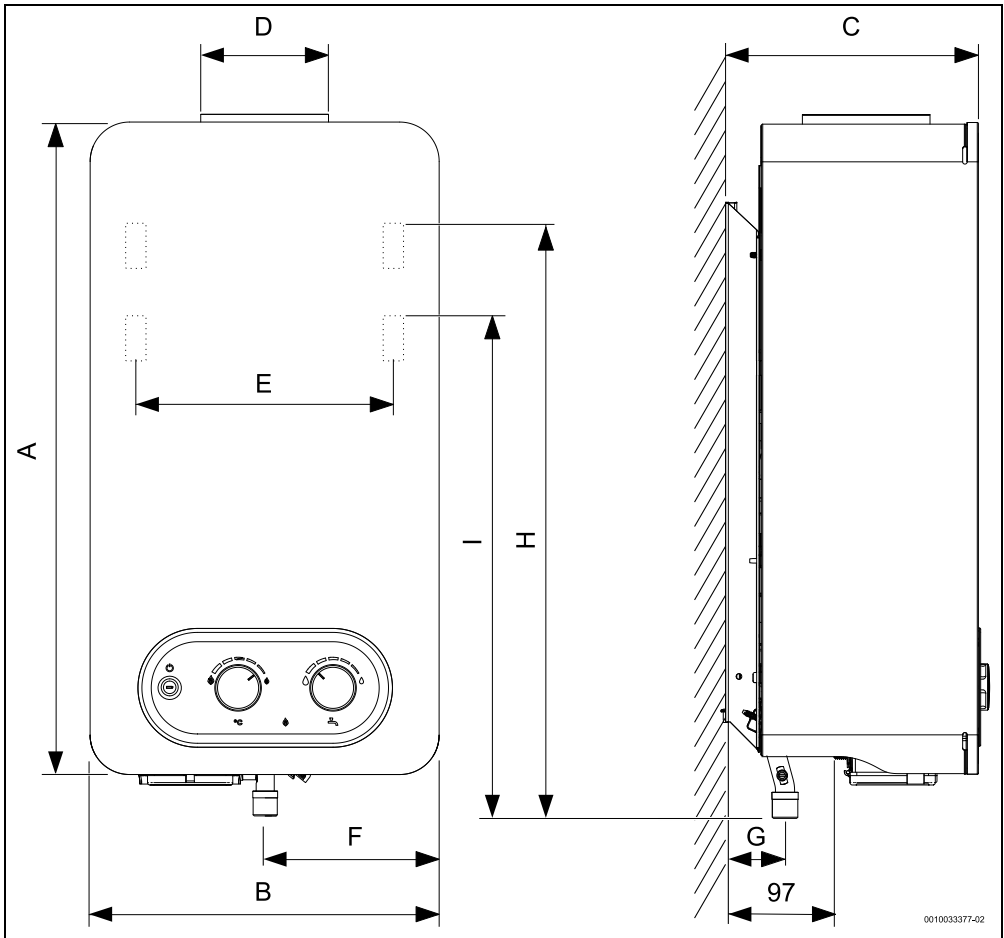
3.6 A készülék ismertetése

- Falra szerelt készülék
- A gyújtás elektromos gyújtóimpulzussal történik, ha a vízcsapot megnyitják.
- Földgázzal és folyékonygázzal működő készülék.
- Ón/ólom burkolat nélküli tüztér
- 100%-ban újrahasznosítható üvegszállal megerősített poliamidból készült vízelzáró szelep
- Vízátfolyás mennyiségének automatikus vezérlése olyan készülék segítségével, amely az ingadozó betáplálási nyomás ellenére is állandó átfolyási mennyiséget tesz lehetővé
- Az egyenletes hőmérséklet-emelés fenntartása érdekében az átfolyt gázmennyiség szabályozása arányos a vízátfolyással
- Biztonsági berendezések:
 - Az ionizációs elektróda megakadályozza az égő lángjának véletlen kialakását
 - Füstgáz visszaáramlás érzékelővel felszerelt, amely a füstgáz nem megfelelő elvezetése esetén kikapcsolja a készüléket
 - Égő lángállapot érzékelése, amely az égőláng nem megfelelő állapota esetén kikapcsolja a készüléket
 - Hőmérséklet-határoló, amely megakadályozza a tüztér túlmelegedését
 - Vezérlőelektronika a tüztér állapotához.

3.7 Tartozékok (készülék szállítási terjedelme nem tartalmazza)

- Átállító készlet a gázfajtához
- Füstgáz tartozékok

3.8 Méretek

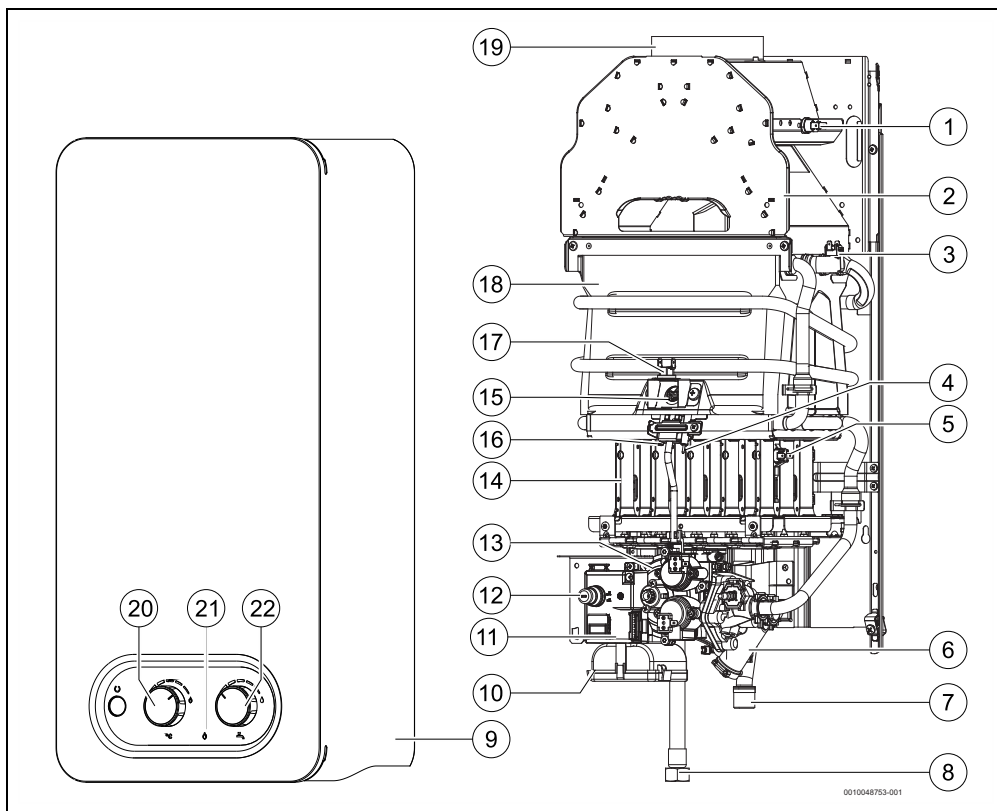


1. ábra Méretek (mm értékben)

| | A | B | C | D | E | F | G | H | I | Csatlakozások | | | |
|--------------|-----|-----|-----|-------|-----|-----|----|-------|-------|---------------|-------|------------|------|
| | | | | | | | | | | Víz Hideg | Meleg | Gáz Földg. | LPG |
| ...11... | 655 | 310 | 225 | 112,5 | 228 | 155 | 50 | 597 | 526,5 | G ¾" | G ½" | R ½" | R ½" |
| ...14...R... | 655 | 350 | 225 | 132,5 | 228 | 175 | 50 | ----- | 564 | G ¾" | G ½" | R ½" | R ½" |

4. tábl. Méretek (mm értékben)

3.9 Készülék kialakítása



2. ábra Készülék kialakítása

- | | |
|--|---|
| [1] Füstgáz hőmérséklet határoló | [19] Füstgázcsatlakozó csomak elvezetéshez |
| [2] Deflektor | [20] Teljesítmény szabályozó |
| [3] Hőmérséklet-határoló | [21] LED - az égő működésének állapotához |
| [4] Ionizációs elektróda | [22] Hőmérséklet/átfolyási mennyiség szabályozó |
| [5] Láng visszaáramlás érzékelő | |
| [6] Vízlezáró szelep | |
| [7] Gáz bemenet | |
| [8] HMV vízkivezetés | |
| [9] Burkolat | |
| [10] Elemtartó | |
| [11] Gyújtóegység | |
| [12] Be/Ki kapcsoló / LED - az elem állapotjelzője | |
| [13] Gázlezáró szelep | |
| [14] Égő | |
| [15] Gyújtóégő | |
| [16] Gyújtóelektróda | |
| [17] Tüztér füstgáz visszaáramlás érzékelő | |
| [18] Tüztér | |

4 Kezelési útmutató



Első használatkor:

- ▶ Nyissa ki a gázzal és vízzel kapcsolatos összes elzárószelepet.



VIGYÁZAT

Égési sérülés veszélye!

Az égési terület felülete nagyon magas hőmérsékletű, ezért érintkezés esetén fennáll az égési sérülés veszélye.

Redeltetésszerű használat

A készülék kizárólag háztartási melegvíz-termelésre vagy ezzel egyenértékű célra használható, és kizárólag időszakos üzemeltetéssel.

Minden más típusú használat helytelennek tekintendő. A nem megfelelő használatból eredő károkért a gyártó nem vállal felelősséget.

Ellenőrzés és karbantartás

A biztonságos és környezetvédelmi szempontból megfelelő működtetés érdekében 12 havonta karbantartási és tisztítási munkálatokat kell elvégezni a következő fejezetnek megfelelően: 8.

A tulajdonos felelős annak biztosításáért, hogy a felszerelés helyszíne biztonságos és környezetvédelmi szempontból megfelelő legyen.

Az elmulasztott vagy nem megfelelő ellenőrzési, tisztítási és karbantartási munkálatok testi sérüléshez, de akár halálhoz és anyagi kárhoz is vezethetnek.

Azt javasoljuk, hogy az éves ellenőrzési és tervezhető karbantartási munkálatokra vonatkozóan egy szakképzett és engedéllyel rendelkező kivitelezővel kössön szerződést.

A munkát kizárólag szakképzett és engedéllyel rendelkező kivitelező végezheti el, akinek kötelessége elvégezni minden munkát és azonnal megszüntetni az észlelt hibákat.

Módosítások és besabályozások

A használt gázfajta megváltoztatását és/vagy a készülék besabályozását kizárólag szakképzett és engedéllyel rendelkező kivitelező végezheti el.



A lezárt alkatrészek manipulálása tilos.

4.1 A készülék üzembe helyezése előtt



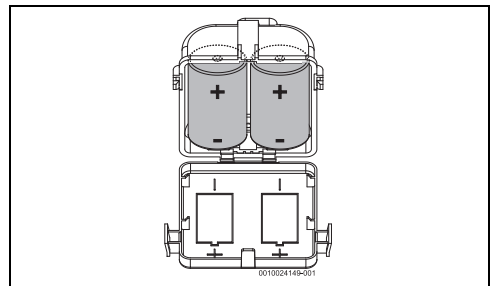
VIGYÁZAT

A készülék első üzembe helyezését olyan szakavatott és képzett személynek kell végrehajtania, aki a megfelelő működéshez szükséges információval ellátja a vásárlót.

- ▶ Ellenőrizze, hogy az adattáblán a gázfajtája megfelel-e a telepítés helyén rendelkezésre álló gázfajtának.
- ▶ Nyissa ki a berendezés vízelzáró szelepet.
- ▶ Nyissa ki a berendezés gázlezáró szelepet.

4.2 Elemek

Az elemek behelyezése

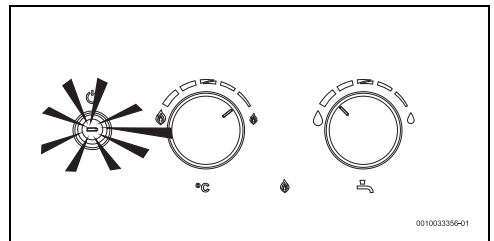


3. ábra Az elemek behelyezése

Az elemek cseréje

Ha a kapcsoló villogni kezd piros színnel:

- ▶ Cserélje ki az elemeket.




4. ábra Az elemek cseréje

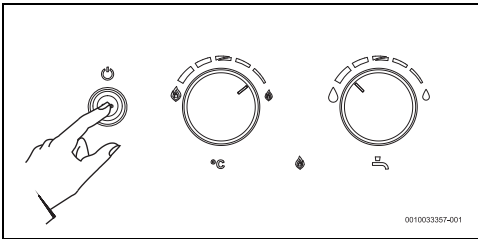
Övintézkedések az elemek használata során

- ▶ A használt elemeket ne dobja a szemétkosárba.
- ▶ Vigye az illetékes gyűjtőhelyre, ahol gondoskodnak az újrahasznosításról.
- ▶ A használt elemeket ne használja fel újra.
- ▶ Kizárólag a megadott típusú elemeket használja.

4.3 A készülék be-/kikapcsolása


Bekapcsolás

- ▶ Nyomja meg a  kapcsolót.



5. ábra A készülék be-/kikapcsolása

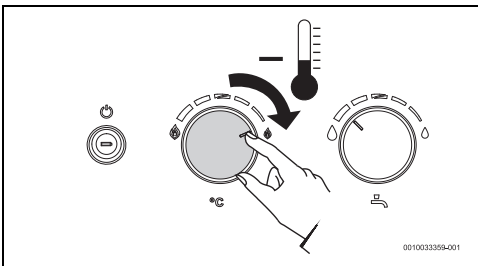
Kikapcsolás

- ▶ Nyomja meg a  kapcsolót.

4.4 Teljesítmény szabályozó

Hidegebb víz.

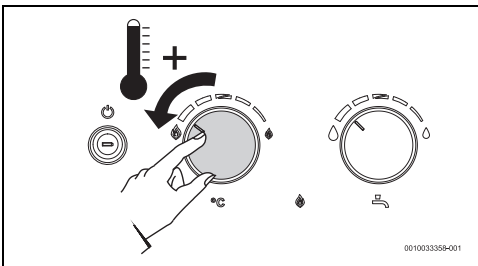
Teljesítmény csökkenése.



6. ábra Teljesítmény csökkentése

Melegebb víz.

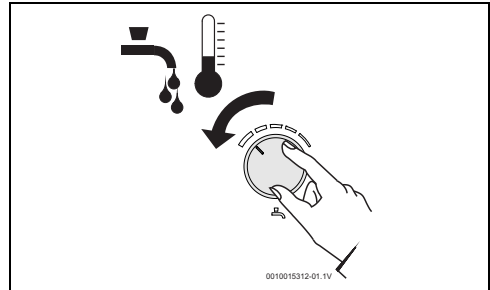
Teljesítmény növekedése.



7. ábra Teljesítmény növelése

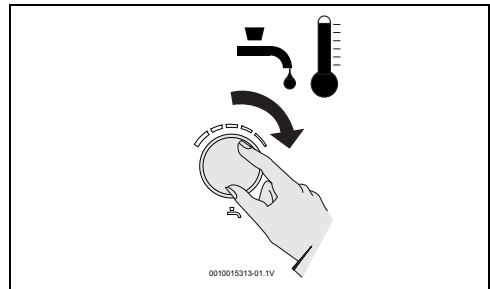
4.5 A hőmérséklet/átfolyási mennyiség be- és szabályozása

- ▶ Fordítsa el az óramutató járásával ellentétes irányban. Növekszik a víz átfolyási mennyisége és csökken a hőmérséklete.



8. ábra

- ▶ Fordítsa el az óramutató járásával megegyező irányban. Csökken a víz átfolyási mennyisége és növekszik a hőmérséklete.



9. ábra

A hőmérséklet legkisebb értékre való szabályozásával csökken az energia- és vízfogyasztás, és csökken a tüztérben a vízkő lerakódásának valószínűsége.



VIGYÁZAT

Forrázásveszély!

Víz hőmérséklet.

- ▶ A forrázás elkerülése érdekében ellenőrizze a víz hőmérsékletét a csapolóhelyen.

Forrázás - idő/hőmérséklet aránya

| Hőmér séklet | Idő hossza a forrázás bekövetkezéséhez | Felnőttek |
|--------------|--|----------------------------|
| 50 °C | Idősebb személyek/5 év alatti gyerekek 2,5 perc | Több mint 5 perc |
| 52 °C | Kevesebb, mint 1 perc | 1,5 - 2 perc között |
| 55 °C | Körülbelül 15 másodperc | Körülbelül 30 másodperc |
| 57 °C | Körülbelül 5 másodperc | Körülbelül 10 másodperc |
| 60 °C | Körülbelül 2,5 másodperc | Kevesebb, mint 5 másodperc |
| 62 °C | Körülbelül 1,5 másodperc | Kevesebb, mint 3 másodperc |
| 65 °C | Körülbelül 1 másodperc | Körülbelül 1,5 másodperc |
| 68 °C | Kevesebb, mint 1 másodperc | Körülbelül 1 másodperc |

5. tábl.

4.6 A készülék leürítése

ÉRTEŚÍTÉS

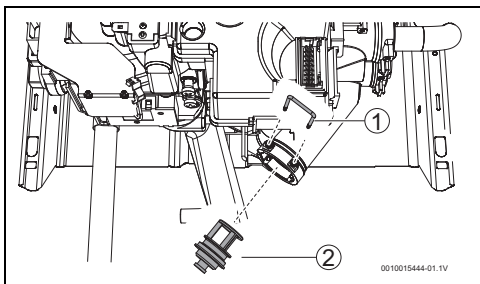
Vagyontárgyak károsodásának kockázata!

A készülékben található víz megfagyásának veszélye esetén károsodhatnak az alkatrészek.

- ▶ A készülékből távozó víz összegyűjtéséhez helyezzen egy tárolóedényt a készülék alá.
- ▶ Űrítse le a készüléket.

Fagyás kockázata esetén a következők szerint járjon el:

- ▶ Távolítsa el az elemeket.
- ▶ Zárja el a vízelzáró szelepet a készülék előtt.
- ▶ Nyissa meg a meleg vizes csapot.
- ▶ Távolítsa el a rögzítő csapot [1].
- ▶ Távolítsa el a sapkát [2].
- ▶ Űrítsen le minden vizet a készülék belsejéből.



10. ábra Űrítés

- [1] Rögzítő csap
- [2] Sapka

4.7 A készülék alaphelyzetbe állítása

Némely üzemzavart elháríthatja a készülék alaphelyzetbe állításával, ehhez a következők szerint járjon el:

- ▶ Zárja el és nyissa meg a meleg vizes csapot.

4.8 Égéstermék visszaáramlás védelem

Működés és óvintézkedések

⚠ VESZÉLY
Mérgezés veszélye!
 Soha ne kapcsolja ki, ne bontsa meg vagy cserélje ki egy másik alkatrésze az égéstermék visszaáramlás érzékelőt.

Az égéstermék visszaáramlás érzékelő ellenőrzi a füstgáz kibocsátás feltételeit, és nem megfelelő feltételek esetén automatikusan kikapcsolja a készüléket, megakadályozva ezzel, hogy az égés során keletkezett gázok behatoljanak abba a helyiségbe, ahová a készüléket szerelték. A hűtési periódust követően az érzékelő visszaállítja magát.

Ha a használat során kikapcsol a készülék:

- ▶ Szellőztesse ki a helyiséget.
- ▶ Várjon 10 percet és indítsa újra a készüléket.

Ha a készülék ismét kikapcsol:

- ▶ Hívjon szervizt vagy erre képzett személyt.

⚠ VESZÉLY
Mérgezés veszélye!
 A felhasználó soha nem nyúlhat a készülékhez.

4.9 A készülék burkolatának tisztítása

- ▶ A készülék burkolatának tisztítását csak nedves törölkendővel és kevés tisztítószerrel végezze.

i
 Ne használjon a korróziót elősegítő tisztítószer t és/vagy súrolószer t.

5 Szerelés előtti műveletek



A beszerelést, a gázbeszerelést, a vízbeszerelést, az égéstermék-elvezető/levegőbevezető csövek csatlakoztatását, az elektromos csatlakoztatások bekötését (ha van ilyen) és a kezdeti üzembe helyezést kizárólag szakavatott és képzéssel rendelkező szerelők végezhetik el.



A készülék megfelelő telepítésének és üzemeltetésének biztosítása érdekében vegyen figyelembe minden szabályozást, műszaki irányelvet, valamint vonatkozó nemzeti és helyi irányelvet.



A készülék kizárólag az adattáblán feltüntetett országokban használható.



A szerelést megelőzően:

- ▶ lépjen kapcsolatba a gázszolgáltató vállalattal, valamint tekintse meg a gázüzemű készülékekre és a helyiségek szellőztetésére vonatkozó szabványokat
- ▶ Ellenőrizze, hogy a telepíteni kívánt készülék megfelel-e a gázművek által szolgáltatott gáznak.
- ▶ Ellenőrizze az összes alkatrész meglétét.
- ▶ Távolítsa el a kupakokat a gáz- és vízcsatlakozásokról.

Vízminőség

A készülék emberi felhasználási célú melegvíz termelésére szolgál érvényes előírásoknak megfelelően. Magasabb vízkeménységű területeken vízelőkészítő rendszer használata javasolt. A hidraulikus kör vízkövesedésének minimalizálása érdekében az ivóvíz paramétereinek az alábbi határokon belül kell lenniük.

| TDS (teljes oldott szilárdanyag-tartalom) (mg/l) | Keménység (mg/l) | pH |
|--|------------------|-----------|
| 0 - 600 | 0 - 180 | 6,5 - 9,0 |

6. tábl.

ÉRTESÍTÉS

Károsodások a készüléken!

Ha ezek az értékek nem tarthatók, akkor részleges eldugulások alakulhatnak ki és az égókamra élettartama lecsökkenhet.

- ▶ Tartsa be a fent megadott specifikációkat.

5.1 A felállítási helyiség kiválasztása

5.1.1 Felállítási helyiség

Általános utasítások

- ▶ Vegye figyelembe az országra vonatkozó meghatározásokat.
- ▶ Soha ne telepítse a készüléket hőforrás fölé.
- ▶ Vegye figyelembe a 11. ábrán jelölt minimális szerelési méreteket.
- ▶ A készüléket jól szellőztetett helyiségbe szerelje, ahol a hőmérséklet nulla fok felett van és rendelkezésre áll füstgáz kivezető cső.

Telepítés fürdőszobákban vagy mosókonyhákban



FIGYELMEZTETÉS

Ha az égő szennyezett, megnövekszik a szén-monoxid-kibocsátás!

A telepítési helyiségben való magas porkoncentráció és páratartalom következtében az égő szennyeződik.

- ▶ Ne telepítse a készüléket fürdőszobákban vagy mosókonyhákban.
- ▶ Ha ez nem lehetséges: rövidebb ellenőrzési és karbantartási intervallumokat alkalmazzon.



VESZÉLY

Életveszély robbanás miatt!

A megnövekedett és tartós ammóniakoncentráció feszültségkorróziós repedésekhez vezethet a sárgaréz alkatrészeken (pl. gázcsapok, hollandi anyák). Ennek eredményeként fennáll a robbanásveszély a gázszivárgás miatt.

- ▶ Ne használjon gázkészüléket olyan helyiségekben, ahol megnövekedett és állandó ammóniakoncentráció van (pl. szarvasmarhatelepeken vagy műtrágyatároló helyiségekben).
- ▶ Ha az ammóniával való érintkezés elkerülhetetlen: győződjön meg arról, hogy nincsenek sárgaréz alkatrészek.

Fagyveszély fennállása esetén

- ▶ Kapcsolja ki a készüléket.
- ▶ Távolítsa el az elemeket.
- ▶ Ūrtse le a készüléket (→ 10. ábra).

B típusú készülékek

- ▶ A készüléket minimálisan 8 m³ térfogatú helyiségekbe lehet beszerelni (a bútorok térfogatát csak akkor kell figyelembe venni, ha az a 2 m³ értéket túllépi).

Levegőellátás (B típusú készülékek)

A készülék telepítésére szánt helyiségnek rendelkeznie kell a táblázatnak megfelelően egy közvetlen kültérre csatlakoztatott levegőellátási területtel.

| Minimális levegőáramlás | Minimális használható tér |
|-------------------------------------|----------------------------|
| ≥ 1,6 m ³ /óra kW-onként | vagy ≥ 150 cm ² |

7. tábl.

A minimumkövetelmények fentebb olvashatók. Ugyanakkor be kell tartani az adott országban érvényes követelményeket is.

Az égési levegő bevezetésére szolgáló rácsot akadályoktól mentes helyen kell elhelyezni.

A korrózió megakadályozása érdekében kerülje el a maró hatású anyagok bejutását az égési levegőbe.

Agresszív anyagoknak minősülnek például a klór- vagy fluortartalmú halogén szénhidrogének. Ezek az anyagok megtalálhatók oldószerekben, festékekben, ragasztóanyagokban, hajtógázokban, üzemanyagokban és a háztartási tisztítószerekben is.

Ha ezek a feltételek nem teljesülnek, válasszon másik helyszínt a készülék telepítéséhez.

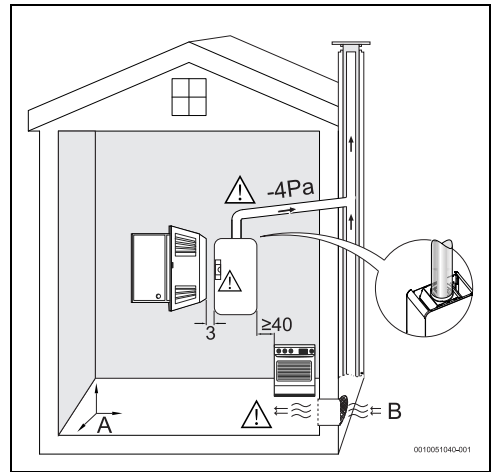
Felületi hőmérséklet

A készülék maximális felületi hőmérséklete 85 °C alatt van. Ezért nincs szükség éghető anyagokra és beépített bútorokra vonatkozó különleges óvintézkedésekre. Vegye figyelembe az adott országban érvényes rendelkezéseket.

5.2 Minimális távolságok

A következő korlátozások figyelembe vételével határozza meg a készülék elhelyezésének a helyszínét:

- ▶ A kiálló alkatrészek maximális távolsága, például tömlők, csövek stb.
- ▶ A karbantartási munkálatok során biztosítsa a megfelelő hozzáférést a(z) 11. ábrán jelölt minimumkövetelmények figyelembevételével.



11. ábra Minimumkövetelmények

[A] 1 m³ kW-onként

[B] ≥ 1,6 m³/óra kW-onként vagy ≥ 150 cm²

6 Telepítés (csak szakavatott és képzett szerelők végezhetik)

6.1 Rögzítési pontok a készüléken



A rögzítési pontok összeszerelése előtt:

- ▶ ellenőrizze, hogy a gáz/víz és füstgáz csatlakozások megfelelően működnek.

Nincs szükség speciális falvédelemre. A fal legyen sima és tartsa meg a készülék tömegét.

- ▶ Az 4. táblázatban megadott méreteknek megfelelően hozza létre a szükséges furatokat (Ø 8 mm).
- ▶ Szerelje be a mellékelt tipliket és becsavarozható kampókat.

6.2 A készülék felszerelése

- ▶ Távolítsa el a készülék első burkolatát (→ 8.1. fejezet).
- ▶ Szerelje fel a készüléket a becsavarozható kampókra úgy, hogy függőlegesen álljon.

ÉRTESÍTÉS

Vagyontárgyak károsodásának kockázata!

Ne támassza meg a készüléket a gáz vagy a víz csatlakozóján.

6.3 Csatlakoztatás a füstgáz csőhöz



VESZÉLY

Mérgezés veszélye!

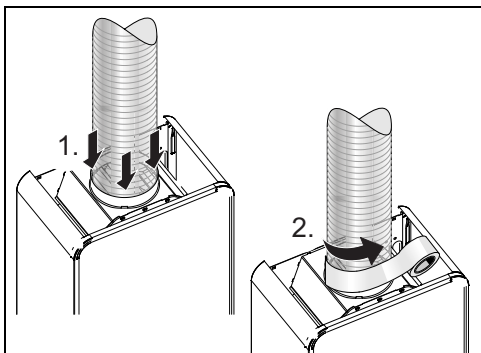
Amennyiben a lenti követelmények nem teljesülnek, az égés során keletkező gázok abba a helyiségbe szivároghatnak, ahol a készüléket felállították, amely személyi sérüléshez vagy halálhoz vezethet.

► Az égéstermék-elvezetés telepítésekor győződjön meg arról, hogy az teljesen szivárgásmentes legyen.

- Minden készüléket kötelezően megfelelő méretű égéstermék-elvezetéshez kell csatlakoztatni, megfelelő méretű és szivárgásmentes vezetékek használatával, az adott országban érvényes szabályozásoknak és irányelveknek megfelelően.
- A készülék csővezetékei esetében teljesülniük kell a következőknek:
 - függőleges (a vízszintes részeket minimálisra kell csökkenteni vagy teljesen meg kell szüntetni)
 - hőszigetelt
 - rendelkezzenek külső kivezetéssel, amely a tető legfelső pontja felett van
 - A kéménygyűrű belsejében helyezkedjenek el (→gyűrűméretek a(z) 4. tábl.-ban), hézag mentesen, a csőszerelvényekre illetve. Hézagok esetén a csatlakozást a megfelelő anyaggal kell lezárni (12. ábra),
 - a tetején védett szélőtől / csapadéktól.



Minden nem eredeti alkatrészt az Európai Unió 305/2011. sz. építési termékekről szóló (EU) rendelete alapján tanúsítani kell.



12. ábra

Ha a füstgázcső éghető anyagot tartalmazó falon és / vagy bútoron halad át:

- Szigetelje a füstgázcsövet, hogy a felületi hőmérséklet alacsonyabb legyen 85 °C értéknél.



Ha nem teljesülnek ezek a feltételek, válasszon másik helyszínt a füstgázcső számára.

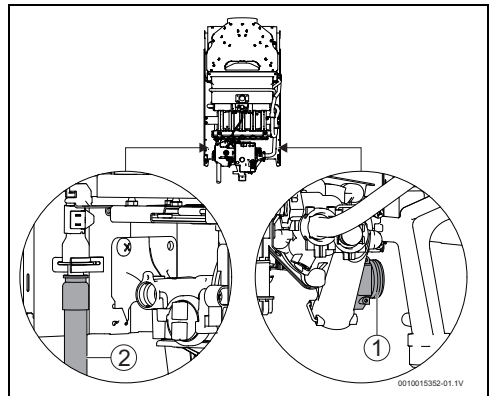
6.4 Vízbekötés

ÉRTESÍTÉS

Vagyontárgyak károsodásának kockázata!

Vízszivárgások.

- A munkálatok befejezését követően ellenőrizze a csatlakozások tömítettségét.
- Az összetévesztés elkerülése érdekében azonosítsa a bejövő és kimenő víz csővezetékét.



13. ábra Vízbekötés

[1] Hidegvíz-bemenet

[2] Melegvíz kilépés

- A mellékelt vagy javasolt csatlakozó tartozékok segítségével végezze el a bemenő [1] és kimenő [2] vízbekötést.



A vízellátásnál fellépő hirtelen nyomásváltozás miatti problémák elkerülése érdekében javasoljuk, hogy a készülék elé szereljen visszacsapó szelepet

6.5 Gázcsatlakozó



VESZÉLY

Tűz- és robbanásveszély!

A törvényi előírások be nem tartása tűzhöz és robbanáshoz vezethet, melyek anyagi károkat, személyi sérüléseket vagy akár halált is okozhatnak.



VESZÉLY

Tűz- és robbanásveszély!

Gázkilépés.

- ▶ A munkavégzés befejezése után minden csatlakozó tömörségét ellenőrizze.



Csak eredeti tartozékokat használjon.

A készülék gázcsatlakozása meg kell feleljen annak az országnak az előírásainak, ahol a készülékfel lett szerelve.

- ▶ Elsőként ellenőrizze, hogy a felszerelendő készülék megfelel-e a helyileg biztosított gáztípusnak.
- ▶ Lehetőség szerint a gázcsatlakozó vezetékbe szereljen be egy gázcsapot.
- ▶ A gázcsatlakozást az elkészítése után gondosan tisztítsa meg, majd végezzen tömörségvizsgálatot. Annak megelőzésére, hogy a túlnyomás a gázautomatikát károsíthassa, a tömörségvizsgálatot zárt gázcsap mellett kell elvégezni.
- ▶ Ellenőrizze, hogy a felszerelt nyomáscsökkentővel szállított térfogatáram és nyomás megegyezik-e a készülékhez megadott értékeknek (→ 4 táblázat).

Gázcsatlakozás bordás csővel (LPG)

A (nem fémes) **bordás csövekkel** ellátott LPG-palackokhoz csatlakoztatott eszközök telepítésekor a következőket kell betartani:

- A csőnek a lehető legrövidebbnek kell lennie; nem lehet hosszabb 1,5 méternél;
 - Meg kell felelnie a vonatkozó szabványoknak.
 - Teljes hosszában hozzáférhetőnek kell lennie;
 - Megfelelő távolságban kell lennie a hőforrásoktól;
 - Tilos megtörni vagy elcsavarni;
 - A végcsatlakozásokhoz megfelelő tartozékokat és horony nélküli csőbilincset kell használni
- ▶ Ellenőrizze, hogy a cső tiszta-e.
 - ▶ Használja a mellékelt gumitömítéseket és egy csőbilincset a készülék gázcsatlakozásához.

- ▶ A bordás csöveket négyévente ki kell cserélni, illetve ha törékenyek vagy elrepedtek.

Csatlakozás a gázellátó hálózathoz

- ▶ A gázellátó hálózathoz való csatlakozással ellátott berendezések esetén az érvényes szabványoknak megfelelő fémcsőveket kell használni.

A készülék gázellátó hálózatra való csatlakoztatásához a mellékelt tartozékokat kell használni:

- ▶ Csavarja fel szorosra a gázcsatlakozás menetét.
- ▶ A réz csővéget hegessze össze a gázellátó hálózatra vezetékével.

7 A készülék üzembe helyezése (csak engedéllyel rendelkező szakemberek számára)



A leplombált alkatrészeket tilos manipulálni!

A készüléket leplombálva szállítjuk ki, mivel gyárilag az adattáblán megadott értékekre lett beállítva.

Meleg víz

- ▶ Nyissa meg a gáz- és vízcscsapoka.
- ▶ Ellenőrizze a csatlakozások tömítettségét.
- ▶ Illeszze be megfelelően a készülékhez mellékelt elemeket.
- ▶ Kapcsolja be a készüléket.
- ▶ Nyissa meg a meleg vizes csapot.



Ha nem kapcsol be a készülék lehetséges, hogy be kell szabályozni a mikrokapcsolót, ehhez:

- ▶ lásd: 8.3. fejezet.

- ▶ Ellenőrizze a füstgázcső megfelelő működését (→ 8.4. fejezet).

Földgáz



A készüléket nem szabad üzembe helyezni, ha a csatlakozási nyomás 18 mbar alatt vagy 33 mbar felett van.

PB-gáz



Ezt a készüléket nem szabad üzembe helyezni, ha a csatlakozási nyomás:-
propán esetén 25 mbar alatt vagy 45 mbar felett van
-bután esetén 25 mbar alatt vagy 35 mbar felett van.

7.1 A készülék beállítása



VESZÉLY

Gázzivárgás veszélye!

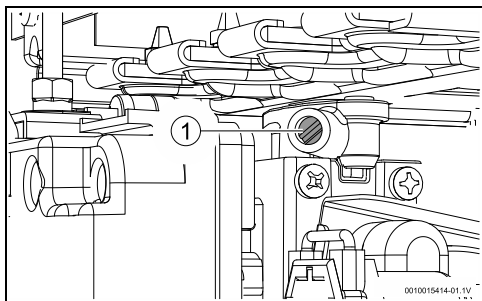
A lent megnevezett műveleteket csak képzett személyek végezzék el.

A teljesítmény az égő nyomás alatt tartásának folyamata szerint beállítható; ehhez nyomásmérő szükséges.

7.1.1 Hozáférés az égő nyomásmérő hüvelyéhez és az átfolyási mennyiség beállításhoz

Hozáférés az égő nyomásmérő hüvelyéhez és az összekötő nyomásmérőhöz

- ▶ Távolítsa el a készülék első burkolatát (lásd: 17. oldal).
- ▶ Lazítsa meg a nyomásmérő hüvelyen a tömítőcsavarokat.
- ▶ Csatlakoztassa a nyomásmérőt a nyomásmérő ponthoz.

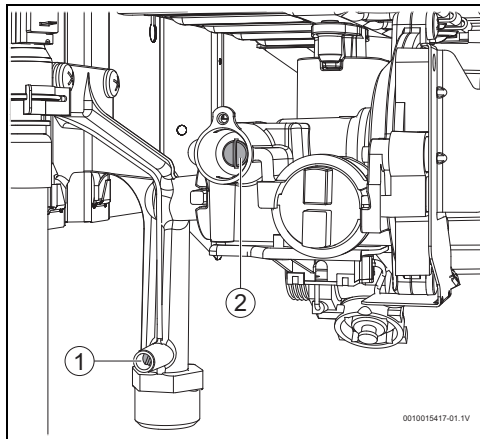


14. ábra

- [1] Gáznyomás mérőpont az égőn

A maximális átfolyt gázmennyiség beállítása

- ▶ Távolítsa el a beállító csavar tömítő burkolatát.



15. ábra

- [1] Bejövő gáz nyomásmérő pont
- [2] Beállító csavar

- ▶ A teljesítményszabályozót maximális értékre állítva kapcsolja be a készüléket.
- ▶ Nyisson meg néhány meleg vizes csapot.
- ▶ A 8. táblázatban meghatározott ábrák szerint szabályozza a nyomást a beállító csavarok segítségével.
- ▶ Ellenőrizze a nyomásmérő pont tömítettségét és a beállító csavar körül.
- ▶ Helyezzen másik tömítő burkolatot a beállító csavarra.

A minimális átfolyt gázmennyiség beállítása



A maximális átfolyt gázmennyiség beállításhoz automatikusan végbemegy a minimális átfolyt gázmennyiség beállítása.

7.1.2 Gáznyomás táblázat

| | | Földgáz | Bután | Propán |
|-----------------------------|-----|---------------------|--------------------|--------|
| Fűvóka kód (címkézés) | 11 | 8738715943 (100) | 8708202151 (62) | |
| | 14R | 8738715943 (100) | ----- | ----- |
| Csatlakoz. nyomás (mbar) | 11 | 25 | 30 | 30 |
| | 14R | 25 | ----- | ----- |
| MAX égőnyomás (mbar) | 11 | 13,6 | 27,0 | 33,5 |
| | 14R | 14,0 | ----- | ----- |

8. tábl. Gáznyomás

7.1.3 Gázfajta átállítása

Kizárólag eredeti átalakító készletet használjon. Az átalakítást kizárólag engedéllyel rendelkező szakember végezheti el. A gáztípus-átalakító készlet saját szerelési útmutatóval rendelkezik.

8 Karbantartás (csak szakavatott és képzett szerelők végezhetik)



VIGYÁZAT

Anyagi károk és/vagy személyi sérülések nem megfelelő tisztítószer használata miatt!

Nem megfelelő, gyúlékony alkotóelemeket tartalmazó tisztítószer felrobbanhatnak és/vagy tüzet okozhatnak.

- ▶ Ne használjon gyúlékony hajtógázos tisztítószer.



VESZÉLY

Életveszély a szén-monoxid miatt!

A biztonságos és környezetvédelmi szempontból megfelelő működtetés érdekében 12 havonta karbantartási és tisztítási munkákat kell elvégezni a következő fejezetnek megfelelően: 8.



A karbantartást kizárólag szakavatott és képzéssel rendelkező szerelőnek kell végeznie.

Karbantartás (csak szakavatott és képzett szerelők végezhetik)



FIGYELMEZTETÉS

Szivárgások!

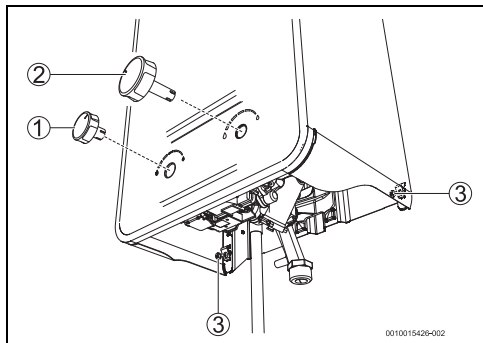
Gáz-/ vízszivárgás.

- ▶ Ügyeljen arra, hogy a gázelosztó cső fűvókáit soha ne szerelje szét.
- ▶ Győződjön meg arról, hogy az összes tömitési helyet és O-gyűrűt megfelelően helyezték el a felszereléskor. Különösen akkor, ha a karbantartási művelet falra szerelt készüléknél végződik el, mivel ilyen esetben fennáll annak a veszélye, hogy a tömitési helyek és az O-gyűrűk nem maradnak a megfelelő helyükön.

- ▶ A készülék karbantartását kizárólag a márka szervízpartnere végezheti.
- ▶ Csak eredeti pótalkatrészeket használjon.
- ▶ A pótalkatrészeket az ehhez a készülékhez tartozó pótalkatrészlistából rendelheti meg.
- ▶ Zárja el a gázzal és vízzel kapcsolatos összes elzáróberendezést.
- ▶ Cserélje ki újakra az eltávolított tömitéseket és O-gyűrűket.
- ▶ Kizárólag a következő kenőpaszta használható:
 - A hidraulikus csatlakozásokon: Unisilikon L 641 (8 709 918 413 0).
 - A gázzal kapcsolatos csőszerelvényeknél: HfT 1 v 5 (8 709 918 010).

8.1 Burkolat eltávolítása

- ▶ Távolítsa el a teljesítmény szabályozót [1].
- ▶ Távolítsa el a hőmérséklet/átfolyási mennyiség szabályozót [2].
- ▶ Távolítsa el a burkolat [3] 2 rögzítőcsavarját.



16. ábra Burkolat eltávolítása

- [1] Teljesítmény szabályozó
- [2] Hőmérséklet/átfolyási mennyiség szabályozó
- [3] Rögzítőcsavarok

- ▶ Húzza a burkolatot finoman maga felé.
- ▶ Emelje fel a burkolatot.
- ▶ Távolítsa el a burkolatot.

8.2 Rendszeres karbantartások

Működésellenőrzés

- ▶ Ellenőrizze, hogy az összes biztonsági, beállítási és ellenőrzési alkatrész megfelelően működik-e.

Ellenőrizendő biztonsági elemek (→ 2. ábra)

- Vezérlőelektronika füstgáz kimenethez
- Hőmérséklet-határoló
- Ionizációs elektróda
- Vezérlőelektronika az égőláng állapotához
- Vezérlőelektronika a tüztér állapotához

Az ionizációs elektróda megfelelő működése az alábbiaknak megfelelően ellenőrizhető:

- ▶ Indítsa el a készüléket.
 - ▶ Szüntesse meg az ionizációs elektródához vezető csatlakozóvezeték kapcsolódását.
- A készülék néhány másodpercen belül kikapcsol.

A füstgázkimenet vezérlőberendezésének megfelelő működése a következő fejezetben ellenőrizhető: 8.4 "Vezérlőelektronika füstgáz kimenethez".

A többi elem megfelelő működése az alábbiak szerint ellenőrizhető:

- ▶ Indítsa el a készüléket.
 - ▶ Közelségen hőforrást a vizsgálandó elemhez (pl. szárítógép).
- Néhány percen belül ki kell kapcsolnia a készüléknek.



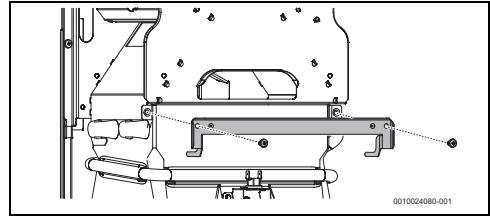
Egy elem megfelelő működésének ellenőrzése után körülbelül 10 percet kell várnia, hogy a készüléket újra üzembe tudja helyezni.

8.2.1 Tüztér

A tüztér kiszerezéséhez:

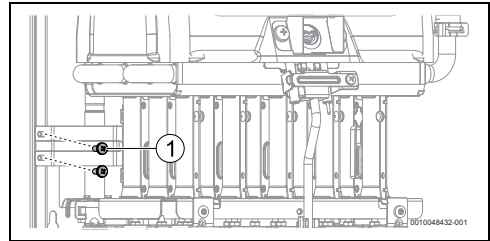
- ▶ Vegye le az érzékelők, vezérlőelektronikák, gyújtóelektródák és ionizációs elektródák csatlakozásait.

- ▶ Távolítsa el a tüztérret az égéstermék-elvezetéssel összekötő tartólécet.



17. ábra

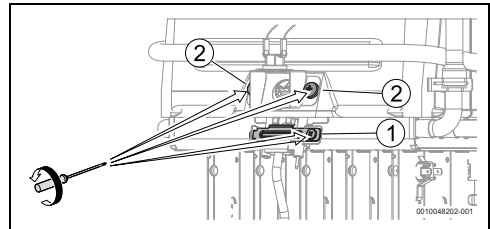
- ▶ Távolítsa el az égőt a hátoldalhoz rögzítő csavarokat [1].



18. ábra

- [1] Az égőt a hátoldalhoz rögzítő csavarok

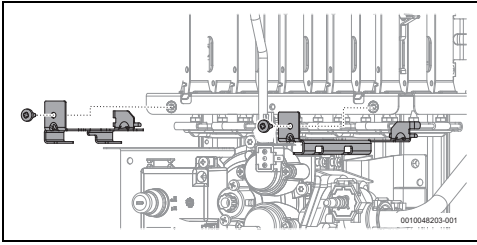
- ▶ Távolítsa el a gyújtóéög alátámasztást rögzítő csavart [1].
- ▶ Távolítsa el azokat a csavarokat, melyek a tüztér állapotához tartozó vezérlőelektronikát tartják [2].



19. ábra

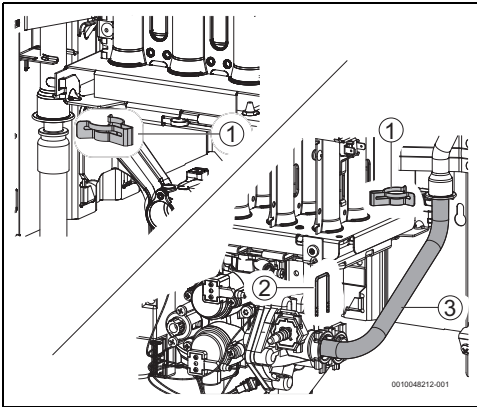
- [1] A gyújtóéög alátámasztását rögzítő csavar
 [2] A tüztér állapotához tartozó vezérlőelektronika tartóját rögzítő csavar

- ▶ Távolítsa el a 2 oldalsó alátámasztást.



20. ábra

- ▶ Távolítsa el a biztosító kengyeleket a tüztér vízcsöveiről [1].
- ▶ Távolítsa el a rögzítőgyűrűt [2] és a hidegvíz-csövet [3].



21. ábra

- [1] Biztosító kengyel
- [2] Rögzítőgyűrű
- [3] Hideg víz cső

- ▶ Óvatosan húzza meg az égőből és tüztérből álló szerelvény csoportot.
- ▶ Távolítsa el a tüztérret.
- ▶ Amennyiben szennyezett:
 - A lemezek hosszanti irányában alkalmazott vízugar segítségével tisztítsa meg a tüztérret.

ÉRTESETÉS

A készülék sérülésének veszélye!

A tüztér sérülésének veszélye!

- ▶ Ne alkalmazzon túl erős, vagy a jelölttől eltérő irányban ható sugarat.

Karbantartás (csak szakavatott és képzett szerelők végezhetik)

- ▶ Ha a szennyeződés még mindig fennáll, mártsa a lapokat mosószeres forró vízbe és óvatosan tisztítsa meg.
- ▶ Átlagos / magas vízkeménységgel rendelkező térségekben: távolítsa el a vízkövet a tüztér belsejéből.
- ▶ Az új tömítési helyek segítségével szerelje be a tüztérret.

8.2.2 Égő

- ▶ Szerelje szét az égőt.
- ▶ Tisztítsa meg az égő felületét porszívó segítségével.

ÉRTESETÉS

A készülék sérülésének veszélye!

Lerakódott szennyezés a készülékben.

- ▶ A szennyeződés lerakódásának elkerülése érdekében tisztítsa meg a lefelé fordított égőfelületűt égőt.

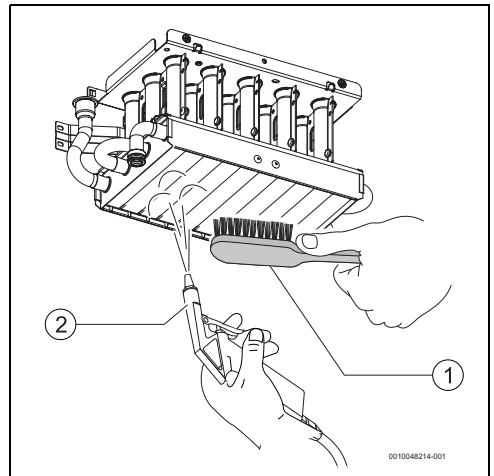
- ▶ Használjon puha kefét [1], és tisztítsa meg óvatosan az égő felületét, mindig lefelé néző állapotban.

ÉRTESETÉS

A készülék sérülésének veszélye!

Az égő felületének sérülése.

- ▶ Ne használjon rozsdamentes acélból készült kefét, amely megsértheti az égő felületét.
- ▶ Sűrített levegő segítségével [2] fújja le az égő felületét.



22. ábra

- [1] Kefe
- [2] Sűrített levegő pisztoly

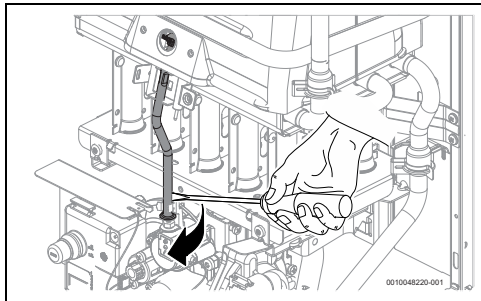
Az égő felülete alatti erős szennyeződés vagy túlzott szén-monoxid-kibocsátás esetén:

- ▶ Mossa le az égőt vízzel és szappannal.
- ▶ Öblítse le tiszta vízzel.

8.2.3 Gyújtóéő és elektródák

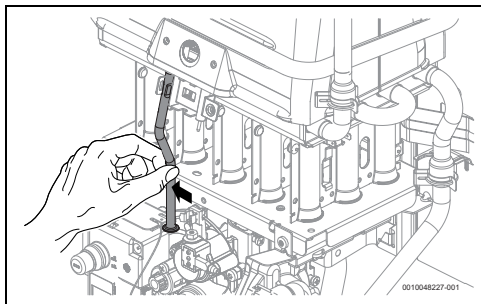
A gyújtóéő és a gyújtás-/lángérzékélő elektródák karbantartásához:

- ▶ Távolítsa el a csavart, amely a gyújtóéő tartóját rögzíti, 19. ábra, [1].
- ▶ Távolítsa el a csavarokat, amelyek az égéster állapotának ellenőrző elektródák rögzítik, 19. ábra, [2].
- ▶ Távolítsa el a gyújtócsövet a rögzítőkapocsról.



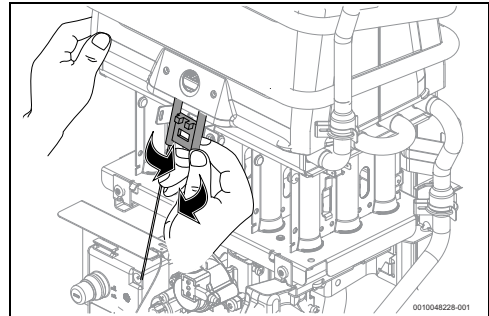
23. ábra

- ▶ Mozgassa el a gyújtócsövet oldalra.



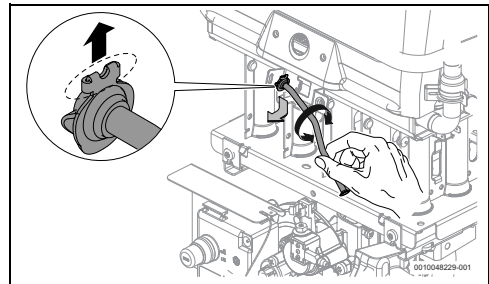
24. ábra

- ▶ Mozgassa ki az elektródákészletet, hogy ki tudja venni a készletet.



25. ábra

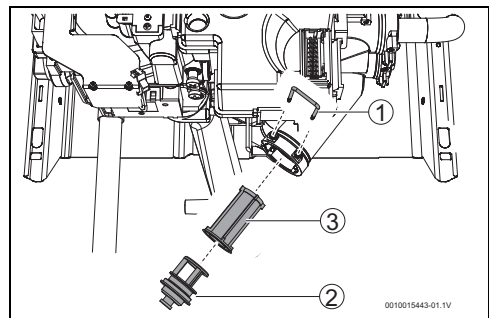
- ▶ Az eltávolításhoz forgassa el a gyújtócsövet.



26. ábra

8.2.4 Vízsűrő / áramlaskorlátozó

- ▶ Üritse le a készüléket (→ 4.6. szakasz).
- ▶ Zárja el a vízelzáró csapot a készülék előtt.
- ▶ Távolítsa el a rögzítőgyűrűt [1].
- ▶ Távolítsa el a kupakot [2].
- ▶ Cserélje ki a vízsűrőt [3].



27. ábra

- [1] Rögzítő csap
- [2] Fedél
- [3] Vízsűrő

**VIGYÁZAT****Sérülésveszély!**

Vízszűrő nélkül tilos üzembe helyezni a készüléket.

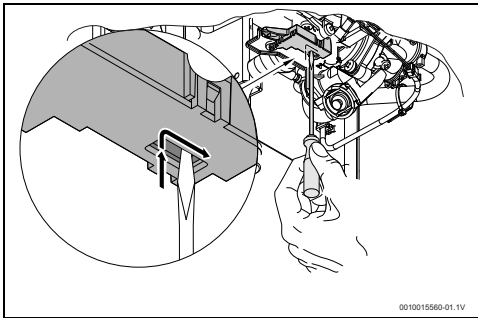
- ▶ Mindig szereljen be vízszűrőt.

8.3 A mikrokapcsoló beszabályozása



Az elemekkel ellátott modellekben eltávolíthatja az elemtartót a mikrokapcsoló beszabályozásának elvégzéséhez.

- ▶ Nyissa meg a meleg vizes csapot.
- ▶ Helyezze el a mikrokapcsolót a 28. ábrának megfelelően.



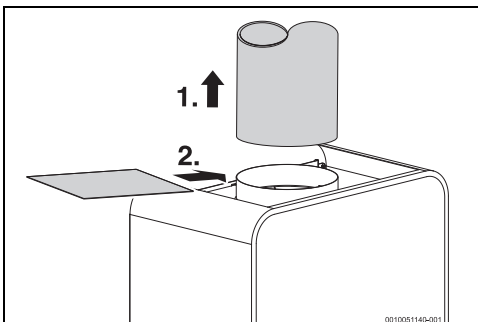
28. ábra A mikrokapcsoló visszaállítása

- ▶ A meleg vizes csap elzárása
A mikrokapcsoló be van szabályozva.

8.4 Vezérlőelektronika füstgáz kimenethez

A készülék működési tesztje

- ▶ Emelje fel a füstgázcsövet, és fedje le a kimeneti csatlakozót egy fémelemmel.



29. ábra

Karbantartás (csak szakavatott és képzett szerelők végezhetik)

- ▶ Működtesse a készüléket.
A készüléknek 2 percen belül ki kell kapcsolnia.

Működés és óvintézkedések**VESZÉLY****Mérgezés veszélye!**

A vezérlőelektronikát semmilyen körülmények között ne kapcsolja ki, manipulálja vagy cserélje más alkatrészre.

A vezérlőelektronika ellenőrzi a füstgáz kibocsátás feltételeit, és nem megfelelő feltételek esetén automatikusan kikapcsolja a készüléket, megakadályozva ezzel, hogy az égés során keletkezett gázok behatoljanak abba a helyiségbe, ahová a készüléket szerelték.

A hűtési periódust követően az érzékelő visszaállítja magát.

Ha a használat során kikapcsol a készülék:

- ▶ Szellőztesse ki a helyiséget.
- ▶ Várjon 10 percet és indítsa újra a készüléket.

**VESZÉLY****Mérgezés veszélye!**

A felhasználó soha nem nyúlhat a készülékhez.

8.5 Üzembe helyezés karbantartás után

- ▶ Nyissa meg újra az összes csatlakozást.
- ▶ Olvassa el a következő szakaszokat: 4 "Kezelési útmutató" és 7.1 "A készülék beállítása".
- ▶ Ellenőrizze a gázbeállítást (égőnyomás).
- ▶ Ellenőrizze az égéstermék-elvezetéseket szivárgás szempontjából (összeszerelt elülső burkolattal).
- ▶ Ellenőrizze a gáz- és vízvezetéseket szivárgás szempontjából.

9 Üzemzavarok



Ez a táblázat olyan problémák azonosítására szolgál, amelyek a készülékkel, a karbantartás hiányával, szerelési hibákkal vagy egyéb olyan körülményekkel és külső tényezőkkel kapcsolatosak, amelyek megakadályozzák a megfelelő működést.

A készülék gyári alaphelyzetbe állítása után bármilyen útmutatást és a leghatékonyabb megoldást a szerelő adhat, illetve tényleges készülékhiba esetén kérjük, hogy:

► forduljon a márka Információs vonal számához.

Szerelést, karbantartást és javítást csak képzett és erre feljogosított személyek végezhetnek. A következő táblázat a lehetséges problémák megoldását tartalmazza.

| Üzemzavar | Leírás | Elhárítás |
|---|--|--|
| A készülék nem gyújt be. | Nincsenek megfelelően behelyezve az elemek, lemerültek vagy ki van kapcsolva a kapcsoló. | <ul style="list-style-type: none"> ▶ Ellenőrizze az elemek helyzetét és/vagy cseréje ki azokat. ▶ Ellenőrizze a kapcsoló pozícióját. |
| A gyújtóéó lassan és nehézkesen gyújt be. | Használtak az elemek. | <ul style="list-style-type: none"> ▶ Cserélje ki. |
| Be/ki kapcsoló villog. | Használtak az elemek. | <ul style="list-style-type: none"> ▶ Cserélje ki. |
| A víz nem melegszik fel teljesen. | | <ul style="list-style-type: none"> ▶ Ellenőrizze a vízszabályozó pozícióját, és szabályozza be a kívánt vízhőmérsékletnek megfelelően. |
| A víz nem melegszik fel teljesen, a láng kialudt. | Nem megfelelő gázellátás. | <ul style="list-style-type: none"> ▶ Ellenőrizze a szűkítőelemet, és ha nem megfelelő vagy hibás, cseréje ki. ▶ Ellenőrizze, hogy a gázpalack (bután) nem fagynak-e le, ha igen, helyezze azokat melegebb helyre. |
| A készülék használata közben az égő kialszik. | A füstgáz kimenet állapotának vezérlőelektronikája aktiválódott. | <ul style="list-style-type: none"> ▶ Ellenőrizze a füstgáz elvezetést. ▶ A megfelelő húzat érdekében távolítsa el a szennyeződést és az egyéb akadályt. ▶ Indítsa újra a készüléket 10 perc elteltével. <p>Ha továbbra is fennáll a probléma:</p> <ul style="list-style-type: none"> ▶ Vegye fel a kapcsolatot a kivitelezővel, hogy biztosítsa a készülék megfelelő levegőellátását és az égéstermék megfelelő elszívását. <p>Ha a javítás után továbbra is fennáll a probléma:</p> <ul style="list-style-type: none"> ▶ Hívjon egy szakavatott és képzett szerelőt. |

| Üzemzavar | Leírás | Elhárítás |
|---------------------------------------|---|--|
| | Vezérlőelektronika a tüztér állapotához. | <ul style="list-style-type: none"> ▶ Ellenőrizze a füstgáz elvezetést. ▶ A megfelelő huzat érdekében távolítsa el a szennyeződést és az egyéb akadályt. ▶ Indítsa újra a készüléket 10 perc elteltével. Ha továbbra is fennáll a probléma: <ul style="list-style-type: none"> ▶ Vegye fel a kapcsolatot a kivitelezővel, hogy biztosítsa a készülék megfelelő levegőellátását és az égéstermék megfelelő elszívását. Ez a hiba az alkatrészek karbantartásának és tisztításának szükségességét jelezheti. Ha a javítás után továbbra is fennáll a probléma: <ul style="list-style-type: none"> ▶ Hívjon egy szakavatott és képzett szerelőt. |
| | A hőmérséklet-határoló vagy az égőláng állapotának vezérlőelektronikája bekapcsolt. | <ul style="list-style-type: none"> ▶ Állítsa gyári alaphelyzetbe a készüléket. ▶ Indítsa újra a készüléket 10 perc elteltével. Ha továbbra is fennáll a probléma: <ul style="list-style-type: none"> ▶ Vegye fel a kapcsolatot a kivitelezővel, hogy biztosítsa a készülék megfelelő levegőellátását és az égéstermék megfelelő elszívását. Ez a hiba az alkatrészek karbantartásának és tisztításának szükségességét jelezheti. Ha a javítás után továbbra is fennáll a probléma: <ul style="list-style-type: none"> ▶ Hívjon egy szakavatott és képzett szerelőt. |
| | A készülék túl sokáig van folyamatos üzemben (± 30 perc). | <ul style="list-style-type: none"> ▶ Zárja el a vizet, majd nyissa ki újra. |
| Magas károsanyag-kibocsátású égés. | A gáztszerelést nem megfelelően végezték el. | <ul style="list-style-type: none"> ▶ Ellenőrizze, hogy a készülék fel van-e készítve a beszerelésnél használt gáz típusra. Ha nincs felkészítve a beszerelésre: <ul style="list-style-type: none"> ▶ Végezze el a készülék átalakítását egy eredeti gázátalakító készlet segítségével. |
| | A készülék gázbeállításait nem megfelelően végezték el. | <ul style="list-style-type: none"> ▶ Állítsa be újra a készüléket és ellenőrizze a fűvókákat (\rightarrow 8. tábl.). |
| | Koszos égő (még akkor is, ha az nem látható jól). | <ul style="list-style-type: none"> ▶ Végezze el az égő karbantartását a "Karbantartás (csak szakavatott és képzett szerelők végezhetik)" fejezetben leírtak szerint. |
| Csökkentett átfolyási mennyiségű víz. | Nem elegendő a betáplált víz nyomása. | <ul style="list-style-type: none"> ▶ Ellenőrizze és javítsa ki. |
| | Szennyezettek a csapok vagy a keverőszelep. | <ul style="list-style-type: none"> ▶ Ellenőrizze és tisztítsa meg. |
| | Eldugult a vízelzáró szelep. | <ul style="list-style-type: none"> ▶ Tisztítsa meg a szűrőt. |
| | Eldugult a tüztér (vízkő). | <ul style="list-style-type: none"> ▶ Tisztítsa meg és szükség esetén távolítsa el a vízkövet. |

9. tábl. Üzemzavarok

Megjegyzés: egyes meghibásodások következtében a készülék biztonsági okokból blokkolva lehet. A probléma elhárítását követően a készülék működésének újraindításához nyomja meg az újraindítás gombot (\rightarrow 11., 4.7 "A készülék alaphelyzetbe állítása". oldal).

10 Műszaki adatok

10.1 Műszaki adatok

| Műszaki jellemzők | Szimbólumok | Egység | ...11... | ...14 R... |
|---|-------------|-------------------|-----------------------------------|--------------------|
| Teljesítmény¹⁾ | | | | |
| Névleges teljesítmény | Pn | kW | 19,2 | 23,6 |
| Minimális teljesítmény | Pmin | kW | 7,9 | 10,1 |
| Szabályozási tartomány | | kW | 7,9 - 19,2 | 10,1 - 23,6 |
| Névleges hőterhelés | Qn | kW | 21,8 | 26,8 |
| Minimális hőterhelés | Qmin | kW | 9,0 | 11,5 |
| Hatásfok 100% névleges terhelés mellett | | % | 88 | 88 |
| Hatásfok 30% névleges terhelés mellett | | % | 88 | 88 |
| A gázzal kapcsolatos adatok | | | | |
| Betáplált gáz nyomása | | | | |
| Földgáz | G20 | mbar | 25 | 25 |
| Bután | G30 | mbar | 30 | ----- |
| Propán | G31 | mbar | 30 | ----- |
| Gázfogyasztás | | | | |
| Földgáz | G20 | m ³ /h | 2,3 | 2,8 |
| Bután | G30 | kg/h | 1,7 | ----- |
| Propán | G31 | kg/h | 1,7 | ----- |
| A vízzel kapcsolatos adatok | | | | |
| Max. megengedett üzemi nyomás ²⁾ | pw | bar | 12 | 12 |
| Minimális üzemi nyomás | pwmin | bar | 0,25 | 0,25 |
| Minimális üzemi nyomás maximális áramló mennyiség mellett | | bar | 1 | 1 |
| Minimális vízmennyiség | | l/min | 2,6 | 3,0 |
| Maximális átfolyás a 25 °C értékű hőmérséklet-emelésnek megfelelően | | l/min | 11,0 | 14,0 |
| Égéstermék | | | | |
| Égéstermék tömegáram ³⁾ | | g/s | 15,3 | 19,5 |
| Égés során keletkező gázok hőmérséklete a mérőpontnál | | °C | 240 | 195 |
| Általános leírás | | | | |
| Megengedett helyiség hőmérséklet | | °C | 5-45 | 5-45 |
| Megfelelőségjelölés | | - | CE0464 | CE0464 |
| Készülékkategória (gázfajta) | | - | I ₂ H ₃ B/P | I ₂ H |
| Szerelés típusa | | - | B ₁₁ BS | B ₁₁ BS |
| Tömeg (kicsomagolva) | | kg | 10 | 11 |
| Magasság | | mm | 655 | 655 |
| Szélesség | | mm | 310 | 350 |
| Mélység | | mm | 225 | 225 |

1) Hi 15 °C - 1013 mbar - száraz: földgáz 34.02MJ/m³ (9,5 kWh/m³)
Bután 45.65 MJ/kg (12,7 kWh/kg) - Propán 46.34 MJ/kg (12,9 kWh/kg)

2) A víztágulás hatásának figyelembe vétele miatt ez az ábra nem léphető túl

3) Névleges hőteljesítmény esetén

10. tábl.

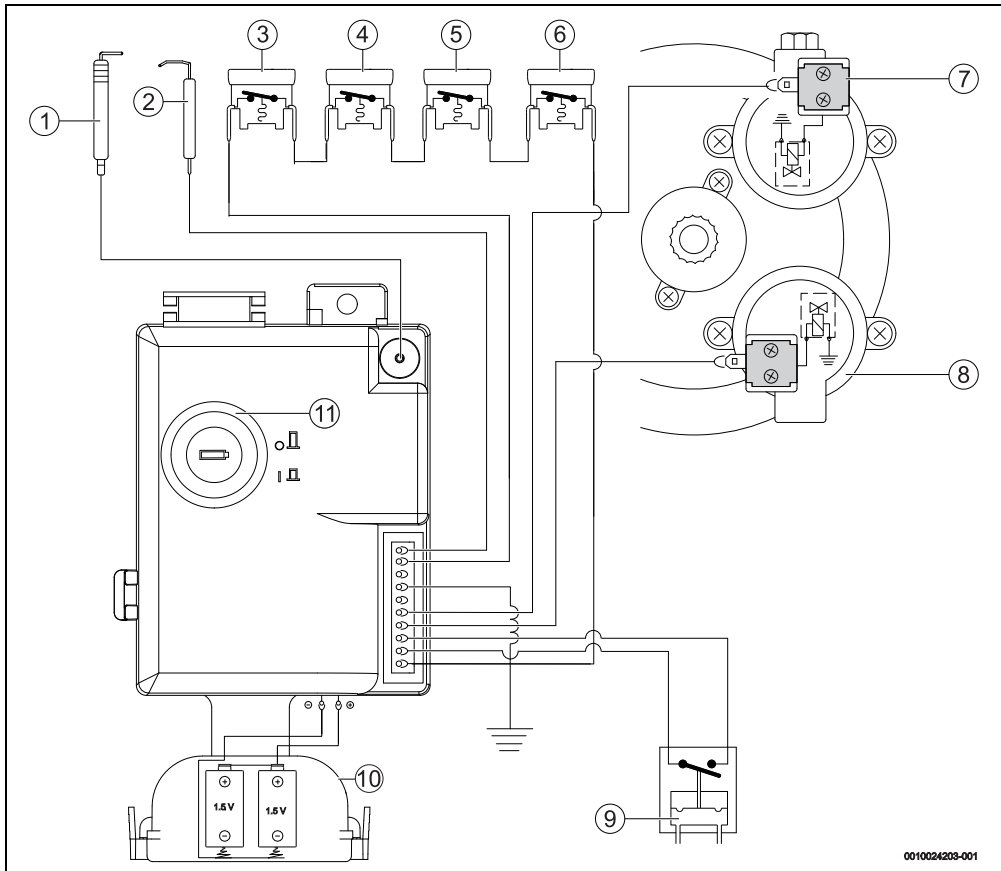
10.2 Energiafogyasztásra vonatkozó termékadatok

Amennyiben alkalmazható, a termékre vonatkozó alábbi információk a 812/2013/EU rendelet és a 814/2013/EU rendelet követelményein alapulnak.

| Termékismertető adatok | Szimbólum | Egység | 7736506815 | 7736506816 |
|--|---|--------|-------------|---------------|
| Terméktípus | | | T4204 11 23 | T4204 14 R 23 |
| Névleges terhelési profil | | | M | L |
| Vízmelegítési energiahatékonysági osztály | | | A | A |
| Vízmelegítési hatásfok | η_{wh} | % | 71 | 76 |
| Éves villamosenergia-fogyasztás | AEC | kWh | - | - |
| Éves tüzelőanyag-fogyasztás | AFC | GJ | 6 | 12 |
| Egyéb terhelési profilok | | | - | - |
| Vízmelegítési hatásfok (egyéb terhelési profilok) | η_{wh} | % | - | - |
| Éves villamosenergia fogyasztás (egyéb terhelési profilok, átlagos éghajlati viszonyok) | AEC | kWh | - | - |
| Éves tüzelőanyag-fogyasztás (egyéb terhelési profilok) | AFC | GJ | - | - |
| Termostát beállítása (szállítási állapot) | T_{set} | °C | - | - |
| Hangteljesítményszint, beltéri | L_{WA} | dB | 58 | 59 |
| Adatok a csúcsidőkön kívüli üzemelési képességre vonatkozóan | | | nem | nem |
| Az összeszereléskor, telepítéskor vagy karbantartáskor (ha alkalmazható) végrehajtandó külön óvintézkedések: | lásd a termék műszaki dokumentációjában | | | |
| Intelligens szabályozó | | | nem | nem |
| Napi villamosenergia-fogyasztás (átlagos éghajlati viszonyok) | Q_{elec} | kWh | - | - |
| Napi tüzelőanyag-fogyasztás | Q_{fuel} | kWh | 8,740 | 16,436 |
| Nitrogén-oxid-kibocsátás (csak gáz vagy olaj) | NO_x | mg/kWh | 24 | 30 |
| Heti tüzelőanyag-fogyasztás intelligens vezérléssel | $Q_{fuel, week, smart}$ | kWh | - | - |
| Heti villamosenergia-fogyasztás intelligens vezérléssel | $Q_{elec, week, smart}$ | kWh | - | - |
| Heti tüzelőanyag-fogyasztás intelligens vezérlés nélkül | $Q_{fuel, week}$ | kWh | - | - |
| Heti villamosenergia-fogyasztás vezérlés nélkül | $Q_{elec, week}$ | kWh | - | - |
| Tárolási térfogat | V | l | - | - |
| 40 °C-os kevert víz | V_{40} | l | - | - |

11. tábl. Energiafogyasztásra vonatkozó termékadatok

10.3 Kapcsolási rajz



0010024203-001

30. ábra Kapcsolási rajz

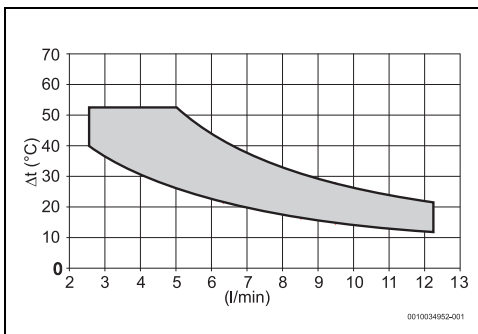
- [1] Gyújtóelektroda
- [2] Ionizációs elektróda
- [3] Füstgáz visszaáram. érzék.
- [4] Hőmérséklet-határoló
- [5] Láng visszaáramlás érzékelő
- [6] Füstgáz hőm. határoló
- [7] Gyújtás gázszelep
- [8] Elektr. szabályzó motor
- [9] Mikrokapcsoló
- [10] Elemtartó
- [11] Be/Ki kapcsoló

10.4 Beállítási tartomány

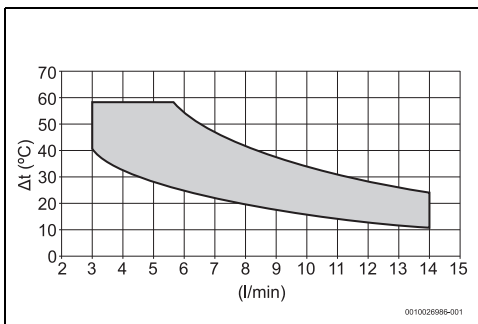
Például a 10/11-literes modell esetén

| Modell | Átfolyási mennyiség | Δt | |
|--------|---------------------|------------|-------|
| | | min | Max |
| 11 | 5 l/min | 27 °C | 53 °C |
| | 6 l/min | 24 °C | 46 °C |
| | 7 l/min | 21 °C | 39 °C |
| | 8 l/min | 18 °C | 34 °C |
| | 9 l/min | 16 °C | 30 °C |
| | 10 l/min | 15 °C | 27 °C |
| | 11 l/min | 14 °C | 24 °C |

12. tábl.



31. ábra 11-literes modell



32. ábra 14-literes modell

11 Környezetvédelem és megsemmisítés

A környezetvédelem a Bosch csoport vállalati alapelvét képezi. A termékek minősége, a gazdaságosság és a környezetvédelem számunkra egyenrangú célt képez. A környezetvédelmi törvények és előírások szigorúan betartásra kerülnek. A környezet védelmére a gazdasági szempontokat figyelembe véve a lehető legjobb technológiát és anyagokat alkalmazzuk.

Csomagolás

A csomagolásnál részesei vagyunk az országspecifikus értékesítési rendszereknek, amelyek optimális újrafelhasználást biztosítanak. Minden általunk használt csomagolóanyag környezetbarát és újrahasznosítható.

Régi készülék

A régi készülékek tartalmaznak olyan anyagokat, amelyeket újra lehet hasznosítani. Az egyes szerkezeti csoportokat könnyen szét lehet választani. A műanyagok meg vannak jelölve. Így osztályozhatók a különböző szerelvénycsoportok és továbbíthatók újrafelhasználás, ill. ártalmatlanítás céljára.

Akkumulátorok

Az elemeket, akkumulátorokat tilos a háztartási hulladékkal együtt kezelni. Az elhasználódott elemeket, akkumulátorokat a helyi gyűjtőrendszerekben kell ártalmatlanítani.

12 Adatvédelmi nyilatkozat



Cégünk, a **Robert Bosch Kft., Termotechnika Üzletág, 1103 Budapest, Gyömrői út 104., Magyarország**, termék- és beépítési tudnivalókat, technikai és csatlakozási adatokat, kommunikációs adatokat,

termékgisztrációs és ügyféladatok előzményeit dolgoz fel a termék funkcionalitásának biztosítása érdekében (GDPR 6. cikk, 1. bekezdés 1 b albekezdés), a termékfelügyeleti kötelezettség teljesítése és a termékbiztonsági és biztonsági okok miatt (GDPR 6. cikk, 1. bekezdés 1 f albekezdés), a garanciális és termékgisztrációs kérdésekkel kapcsolatos jogaink védelme érdekében (GDPR 6.cikk, 1. bekezdés 1 f albekezdés) valamint, hogy elemezzük termékeink forgalmazását, és személyre szabott információkat és ajánlatokat adjunk a termékhez (GDPR 6.cikk, 1. bekezdés 1. albekezdés). Az olyan szolgáltatások nyújtása érdekében, mint az értékesítési és marketing szolgáltatások, szerződéskezelés, fizetéskezelés, programozás, adattárolás és a forródrót-szolgáltatások, összeállíthatunk és továbbíthatunk adatokat külső szolgáltatók és/vagy a Bosch kapcsolt vállalkozásai részére. Bizonyos esetekben, de csak akkor, ha megfelelő adatvédelem biztosított, a személyes adatokat az Európai Gazdasági Térségen kívüli címzettek részére is továbbítani lehet. További információ nyújtása kérésre történik. A következő címen léphet kapcsolatba az adatvédelmi tisztviselővel: Adatvédelmi tisztviselő, információbiztonság és adatvédelem (C/ISP), Robert Bosch GmbH, Postafiók 30 02 20, 70442 Stuttgart, NÉMETORSZÁG.

Önnek joga van ahhoz, hogy bármikor tiltakozzon a személyes adatainak a kezelése ellen (GDPR 6.cikk, 1. bekezdés 1 f albekezdés alapján) az Ön konkrét helyzetével vagy közvetlen marketing céllal kapcsolatos okokból. Jogainak gyakorlásához kérjük, lépjen kapcsolatba velünk a **DPO@bosch.com** címen. További információért kérjük, kövesse a QR-kódot.





Robert Bosch Kft.
Termotechnika Üzletág
1103 Budapest, Gyömrői út 104.

Info vonal: (06-1) 879-8690
Szerviz vonal (beüzemelés,
karbantartás, javítás): (06-1) 879-8690

További információ: www.bosch-homecomfort.hu