



A katalógusban szereplő adatok és képek csak tájékoztató jellegűek, és nem helyettesítik a műszaki tervezést. A műszaki tartalom és az árak változtatásának lehetőségét fenntartjuk.

Kiadás éve: 2018

Robert Bosch Kft.

Termotechnika üzletág
Levelezési cím: 1475 Budapest, Pf. 331.

Információs és szerviz vonal: +36-1 879-8690

www.bosch.hu, www.bosch-climate.hu

E-mail cím: bosch-termotechnika@hu.bosch.com,
ttajanlat@hu.bosch.com



Termotechnika Termékkatalógus



Termotechnika Termékkatalógus

www.bosch-climate.hu

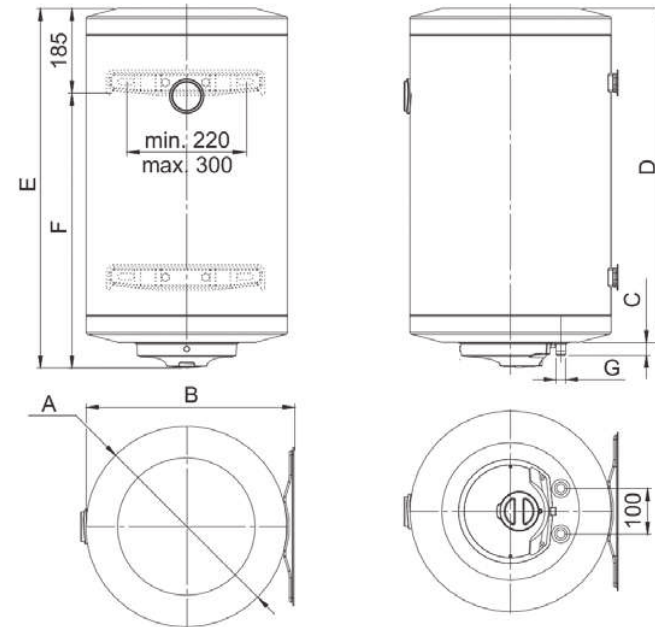
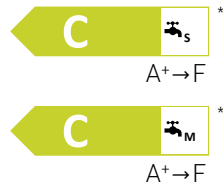


Tronic 1000 T slim



Elektromos vízmelegítő

Tronic 1000T 30L Slim Füg. Aut.
Tronic 1000T 50L Slim Füg. Aut.
Tronic 1000T 80L Slim Füg. Aut.



Technikai adatok	Mértékegység	TR1000T 30 SB	TR1000T 50 SB	TR1000T 80 SB
Kapacitás	liter	30	50	80
Súly üres tartállyal	kg	12	18.6	24,5
Súly teli tartállyal	kg	42	68.6	104,5
Méretetek (átmérő×magasság)	mm	353/556	386/804	386/1206
Max. hőmérséklet	°C	Előre beállított	Előre beállított	Előre beállított
Megengedett legnagyobb nyomás	bar	8	8	8
Vízoldali csatlakozások	coll	1/2"	1/2"	1/2"
Névleges teljesítmény	W	1200	1500	2000
Burkolat általi hővesztesség	kWh/24h	0,9	1,23	1,34
Felfűtési idő	ΔT=50 °C	1:27	1:56	2:19
Tápfeszültség/frekvencia	V/Hz	230/50	230/50	230/50
Egyfázisú áramerősség	A	5,2	6,5	8,7
Elektromos védettség		IPX4	IPX4	IPX4
Vízmelegítési hatékonysági osztály		C	C	C
Hatékonysági osztály skála		A+ → F	A+ → F	A+ → F
Névleges terhelés profil		S	M	M

* TR1000T 30 SB

** TR1000T 50 SB, TR1000T 80 SB

Rövid megnevezés	A	B	C	D	E	F	G
Tronic 1000T 30L Slim Füg. Aut.	353	368	25	500	556	371	½"
Tronic 1000T 50L Slim Füg. Aut.	386	400	25	748	804	619	½"
Tronic 1000T 80L Slim Füg. Aut.	386	400	25	1150	1206	1121	½"

Típus	Rövid megnevezés	Cikkszám
TR1000T 30 SB	Tronic 1000T 30L Slim Füg. Aut.	7 736 504 479
TR1000T 50 SB	Tronic 1000T 50L Slim Füg. Aut.	7 736 504 480
TR1000T 80 SB	Tronic 1000T 80L Slim Füg. Aut.	7 736 504 481

Leírás

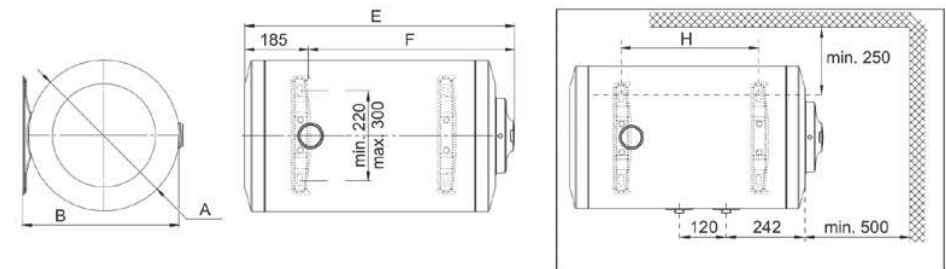
- ▶ Zománcozott acéltartály
- ▶ Automatikus hőfokszabályzó
- ▶ Beépített magnézium védőanód
- ▶ Alsó hidraulikai csatlakozás
- ▶ Független beépítés

Tronic 1000 T vízszintes



Elektromos vízmelegítő

Tronic 1000T 80 L Vízsz. Aut.
Tronic 1000T 100 L Vízsz. Aut.
Tronic 1000T 120 L Vízsz. Aut.
Tronic 1000T 150 L Vízsz. Aut.

A⁺→FA⁺→F

Technikai adatok	Mérték-egység	TR1000T 80 HB	TR1000T 100 HB	TR1000T 120 HB	TR1000T 150 HB
Kapacitás	liter	82	100	120	143
Súly üres tartállyal	kg	22	25,5	29,3	34
Súly teli tartállyal	kg	104	125,5	149,4	177,3
Méreték (átmérő×magasság)	mm	460/780	460/930	460/1080	460/1300
Max. hőmérséklet	°C	Előre beállított	Előre beállított	Előre beállított	Előre beállított
Megengedett legnagyobb nyomás	bar	8	8	8	8
Vízoldali csatlakozások	coll	1/2"	1/2"	1/2"	1/2"
Névleges teljesítmény	W	2000	2000	2000	2000
Burkolat általi hővesztesség	kWh/24h	1,55	1,9	2,25	2,45
Felfűtési idő	ΔT=50 °C	2:22	2:54	3:29	4:09
Tápfeszültség/frekvencia	V/Hz	230/50	230/50	230/50	230/50
Egyfázisú áramerősség	A	8,7	8,7	8,7	8,7
Elektromos védettség		IPX4	IPX4	IPX4	IPX4
Vízmelegítési hatékonysági osztály		C	C	C	C
Hatékonysági osztály skála		A ⁺ →F	A ⁺ →F	A ⁺ →F	A ⁺ →F
Névleges terhelés profil		M	M	M	L

* TR1000T 80 HB, TR1000T 100 HB, TR1000T 120 HB

** TR1000T 150 HB

Rövid megnevezés	A	B	E	F	G	H
Tronic 1000T 80 L Vízsz. Aut.	440	455	786	601	½"	407
Tronic 1000T 100 L Vízsz. Aut.	440	455	931	746	½"	552
Tronic 1000T 120 L Vízsz. Aut.	440	455	1080	895	½"	702
Tronic 1000T 150 L Vízsz. Aut.	440	455	1305	1120	½"	927

Típus	Rövid megnevezés	Cikkszám
TR1000T 80 HB	Tronic 1000T 80 L Vízsz. Aut.	7 736 504 475
TR1000T 100 HB	Tronic 1000T 100 L Vízsz. Aut.	7 736 504 476
TR1000T 120 HB	Tronic 1000T 120 L Vízsz. Aut.	7 736 504 477
TR1000T 150 HB	Tronic 1000T 150 L Vízsz. Aut.	7 736 504 478

Leírás

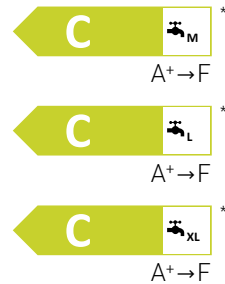
- ▶ Zománcozott acéltartály
- ▶ Automatikus hőfokszabályzó
- ▶ Beépített magnézium védőanód
- ▶ Vízszintes beépítés

Tronic 1000 T függőleges



Elektromos vízmelegítő

Tronic 1000T 50 L Függ. Aut.
 Tronic 1000T 80 L Függ. Aut.
 Tronic 1000T 100 L Függ. Aut.
 Tronic 1000T 120 L Függ. Aut.
 Tronic 1000T 150 L Függ. Aut.

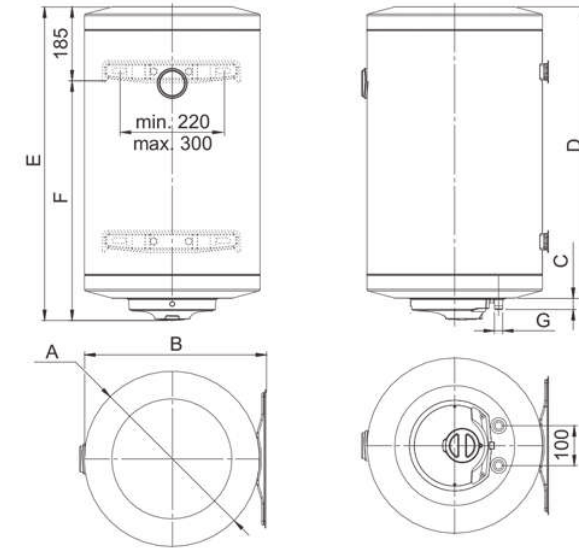


Technikai adatok	Mértékegység	TR1000T 50 B	TR1000T 80 B	TR1000T 100 B	TR1000T 120 B	TR1000T 150 B
Kapacitás	liter	50	82	100	120	150
Súly üres tartállyal	kg	16	22	24	28	34
Súly teli tartállyal	kg	66	104	124	148	184
Méreték (átmérő×magasság)	mm	440×594	440×844	440×984	440×1149	440/1313
Max. hőmérséklet	°C	Előre beállított	Előre beállított	Előre beállított	Előre beállított	Előre beállított
Megengedett legnagyobb nyomás	bar	8	8	8	8	8
Vízoldali csatlakozások	coll	1/2"	1/2"	1/2"	1/2"	1/2"
Névleges teljesítmény	W	1500	2000	2000	2000	2000
Burkolat általi hőveszteség	kWh/24h	1,23	1,34	1,65	2,05	2,26
Felfűtési idő	ΔT=50 °C	1:56	2:22	2:54	3:29	04:09
Tápfeszültség/frekvencia	V/Hz	230/50	230/50	230/50	230/50	230/50
Egyfázisú áramerősség	A	6,5	8,7	8,7	8,7	8,7
Elektromos védettség		IPX4	IPX4	IPX4	IPX4	IPX4
Vízmelegítési hatékonysági osztály		C	C	C	C	C
Hatékonysági osztály skála		A+→F	A+→F	A+→F	A+→F	A+→F
Névleges terhelés profil		M	M	L	L	XL

* TR1000T 50 B, TR1000T 80 B

** TR1000T 100 B, TR1000T 120 B

*** TR1000T 150 B



Rövid megnevezés	A	B	C	D	E	F	G
Tronic 1000T 50 L Függ. Aut.	440	455	23	538	594	409	½"
Tronic 1000T 80 L Függ. Aut.	440	455	23	788	844	659	½"
Tronic 1000T 100 L Függ. Aut.	440	455	23	928	984	799	½"
Tronic 1000T 120 L Függ. Aut.	440	455	23	1093	1093	964	½"
Tronic 1000T 150 L Függ. Aut.	440	455	23	1257	1313	1128	½"

Típus	Rövid megnevezés	Cikkszám
TR1000T 50 B	Tronic 1000T 50 L Függ. Aut.	7 736 504 482
TR1000T 80 B	Tronic 1000T 80 L Függ. Aut.	7 736 504 483
TR1000T 100 B	Tronic 1000T 100 L Függ. Aut.	7 736 504 484
TR1000T 120 B	Tronic 1000T 120 L Függ. Aut.	7 736 504 485
TR1000T 150 B	Tronic 1000T 150 L Függ. Aut.	7 736 504 486

Leírás

- ▶ Zománcozott acéltartály
- ▶ Automatikus hőfokszabályzó.
- ▶ Beépített magnézium védőanód.
- ▶ Alsó hidraulikai csatlakozás.
- ▶ Függőleges beépítés.

Tronic 1000 T csőkígyós



Elektromos tárolós vízmelegítő

Tronic 1000T 80 L Aut. Spirál bal
 Tronic 1000T 100 L Aut. Spirál bal
 Tronic 1000T 80 L Aut. Spirál jobb
 Tronic 1000T 100 L Aut. Spirál jobb



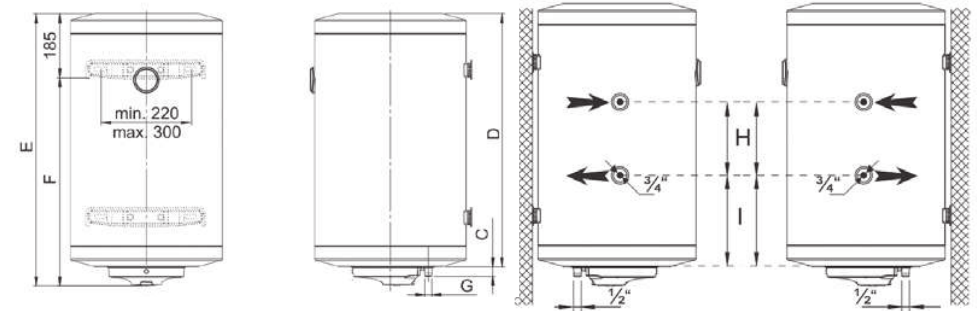
A+→F



A+→F

Technikai adatok	Mértékegység	TR1000T 80 CB	TR1000T 100 CB
Kapacitás	liter	81	98
Súly üres tartállyal	kg	25	29
Súly teli tartállyal	kg	106	127
Méretetek (átmérő×magasság)	mm	440/844	440/984
Max. hőmérséklet	°C	Előre beállított	Előre beállított
Megengedett legnagyobb nyomás	bar	8	8
Vízoldali csatlakozások	coll	1/2"	1/2"
Névleges teljesítmény	W	2000	2000
Burkolat általi hőveszteség	kWh/24h	1,55	1,85
Felfűtési idő	ΔT=50 °C	02:21	02:50
Tápfeszültség/frekvencia	V/Hz	230/50	230/50
Egyfázisú áramerősség	A	8,7	8,7
Elektromos védettség		IPX4	IPX4
Vízmelegítési hatékonysági osztály		C	C
Hatékonysági osztály skála		A+→F	A+→F

* TR1000T 80 CB, TR1000T 100 CB



Rövid megnevezés	A	B	C	D	E	F	G	H	I
Tronic 1500T 80 L Aut. Spirál bal/jobb	440	455	23	788	844	659	½"	360	188
Tronic 1500T 100 L Aut. Spirál bal/jobb	440	455	23	928	984	799	½"	480	188

Típus	Rövid megnevezés	Cikkszám
TR1000T 80 CB	Tronic 1000T 80 L Aut. Spirál bal	7 736 504 468
TR1000T 100 CB	Tronic 1000T 100 L Aut. Spirál bal	7 736 504 470
TR1000T 80 CB	Tronic 1000T 80 L Aut. Spirál jobb	7 736 504 472
TR1000T 100 CB	Tronic 1000T 100 L Aut. Spirál jobb	7 736 504 473

Leírás

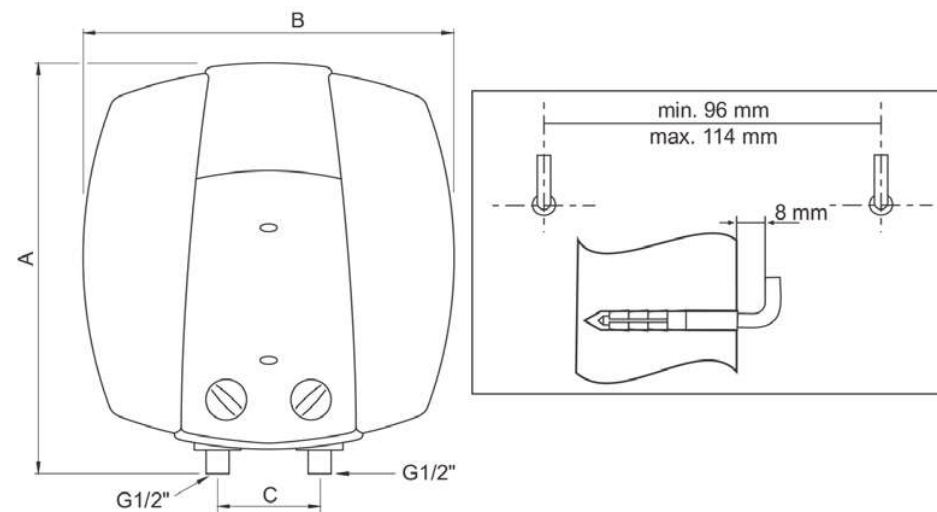
- ▶ Zománczott acéltartály
- ▶ Automatikus hőfokszabályzó.
- ▶ Beépített magnézium védőanód.
- ▶ Csőkígyó hidraulikai csatlakoztatása oldalról: bal (...L) vagy jobb (...R) változat.
- ▶ Független beépítés.

Tronic 2000 T mini



Elektromos tárolós vízmelegítő

Tronic 2000T 15 l Alsó elhelyezésű
 Tronic 2000T 10 l Alsó elhelyezésű
 Tronic 2000T 15 l Felső elhelyezésű
 Tronic 2000T 10 l Felső elhelyezésű



Technikai adatok	Mértékegység	TR2000T 15 T	TR2000T 10 T	TR2000T 15 B	TR2000T 10 B
Kapacitás	liter	15	10	15	10
Súly üres tartállyal	kg	9,4	7,7	9,4	7,7
Súly teli tartállyal	kg	24,4	17,7	24,4	17,7
Méreték (szélesség×mélység×magasság)	mm	372×324×406	372×257×406	372×324×406	372×257×406
Max. hőmérséklet	°C	70	70	70	70
Megengedett legnagyobb nyomás	bar	8	8	8	8
Vízoldali csatlakozások	coll	1/2"	1/2"	1/2"	1/2"
Névleges teljesítmény	W	1500	1500	1500	1500
Tápfeszültség/frekvencia	V/Hz	230/50	230/50	230/50	230/50
Egyfázisú áramerősség	A	6,5	6,5	6,5	6,5
Elektromos védettség		IPX4	IPX4	IPX4	IPX4
Vízmelegítési hatékonysági osztály		B	B	B	B
Hatékonysági osztály skála		A+ → F	A+ → F	A+ → F	A+ → F
Névleges terhelés profil		XXS	XXS	XXS	XXS

Rövid megnevezés	A	B	C
Tronic 2000T 10 l	406	372	100
Tronic 2000T 15 l	406	372	100

Típus	Rövid megnevezés	Cikkszám
TR2000T 15 T	Tronic 2000T 15 l Alsó elhelyezésű	7 736 504 740
TR2000T 10 T	Tronic 2000T 10 l Alsó elhelyezésű	7 736 504 739
TR2000T 15 B	Tronic 2000T 15 l Felső elhelyezésű	7 736 504 742
TR2000T 10 B	Tronic 2000T 10 l Felső elhelyezésű	7 736 504 741

Leírás

- ▶ 10/15 literes változat alsó (...T) vagy felső (...B) hidraulikai csatlakozással
- ▶ Manuális hőfokszabályzóval
- ▶ 18 mm vastag szigetelés
- ▶ 1500 W villamos teljesítmény
- ▶ Beépített magnézium védőanód

Tronic 2000 T függőleges



Elektromos tárolós vízmelegítő

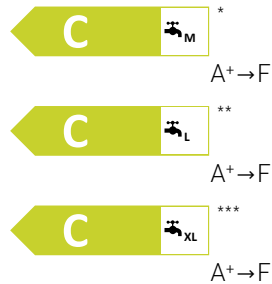
Tronic 2000T 50 L Függ. Man.

Tronic 2000T 80 L Függ. Man.

Tronic 2000T 100 L Függ. Man.

Tronic 2000T 120 L Függ. Man.

Tronic 2000T 150 L Függ. Man.

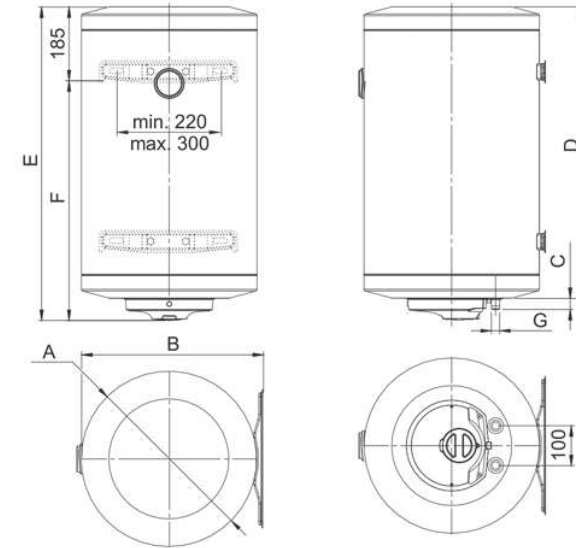


Technikai adatok	Mértékegység	TR2000T 50 B	TR2000T 80 B	TR2000T 100 B	TR2000T 120 B	TR2000T 150 B
Kapacitás	liter	50	82	100	120	143
Súly üres tartállyal	kg	16	22	26	29	34
Súly teli tartállyal	kg	66	104	126	149	177
Méreték (átmérő×magasság)	mm	440/594	440/844	440/984	440/1149	440/1313
Max. hőmérséklet	°C	70	70	70	70	70
Megengedett legnagyobb nyomás	bar	8	8	8	8	8
Vízoldali csatlakozások	coll	1/2"	1/2"	1/2"	1/2"	1/2"
Névleges teljesítmény	W	1500	2000	2000	2000	2000
Burkolat általi hőveszteség	kWh/24h	1,23	1,34	1,65	2,05	2,26
Felfűtési idő	ΔT=50 °C	1:56	2:22	2:54	3:29	04:09
Tápfeszültség/frekvencia	V/Hz	230/50	230/50	230/50	230/50	230/50
Egyfázisú áramerősség	A	6,5	8,7	8,7	8,7	8,7
Elektromos védettség		IPX4	IPX4	IPX4	IPX4	IPX4
Vízmelegítési hatékonysági osztály		C	C	C	C	C
Hatékonysági osztály skála		A+→F	A+→F	A+→F	A+→F	A+→F
Névleges terhelés profil		M	M	L	L	XL

* TR2000T 50 B, TR2000T 80 B

** TR2000T 100 B, TR2000T 120 B

*** TR2000T 150 B



Rövid megnevezés	A	B	C	D	E	F	G
Tronic 2000T 50 L Függ. Man.	440	455	23	538	594	409	½"
Tronic 2000T 80 L Függ. Man.	440	455	23	788	844	659	½"
Tronic 2000T 100 L Függ. Man.	440	455	23	928	984	799	½"
Tronic 2000T 120 L Függ. Man.	440	455	23	1093	1149	964	½"
Tronic 2000T 150 L Függ. Man.	440	455	23	1257	1313	1128	½"

Típus	Rövid megnevezés	Cikkszám
TR2000T 50 B	Tronic 2000T 50 L Függ. Man.	7 736 504 501
TR2000T 80 B	Tronic 2000T 80 L Függ. Man.	7 736 504 502
TR2000T 100 B	Tronic 2000T 100 L Függ. Man.	7 736 504 503
TR2000T 120 B	Tronic 2000T 120 L Függ. Man.	7 736 504 504
TR2000T 150 B	Tronic 2000T 150 L Függ. Man.	7 736 504 505

Leírás

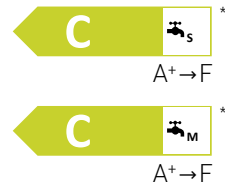
- ▶ Zománcozott acéltartály
- ▶ Manuális hőfokszabályzó
- ▶ Beépített magnézium védőanód
- ▶ Alsó hidraulikai csatlakozás
- ▶ Függőleges beépítés

Tronic 2000 T slim



Elektromos tárolós vízmelegítő

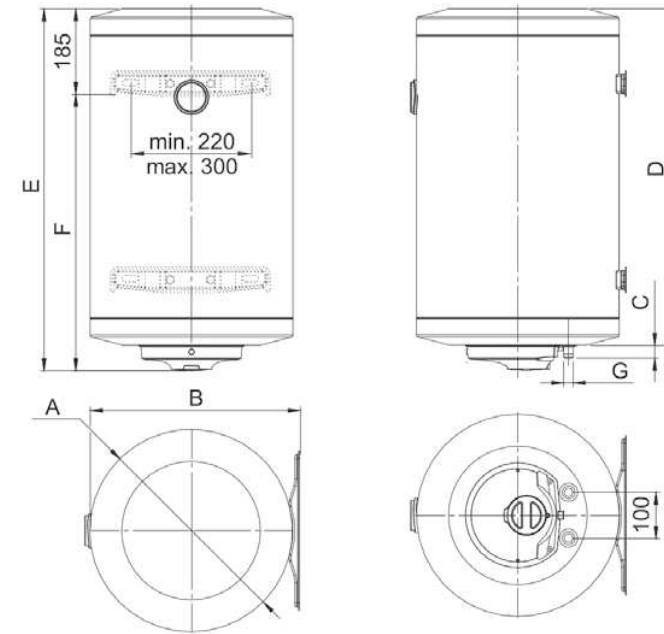
Tronic 2000T 30 L Slim Füg. Man.
Tronic 2000T 50 L Slim Füg. Man.
Tronic 2000T 80 L Slim Füg. Man.



Technikai adatok	Mérték-egység	TR2000T 30 SB	TR2000T 50 SB	TR2000T 80 SB
Kapacitás	liter	30	50	80
Súly üres tartállyal	kg	12,4	18,6	24,5
Súly teli tartállyal	kg	42,4	68,6	104,5
Méreték (átmérő×magasság)	mm	353/556	386/804	386/1206
Max. hőmérséklet	°C	70	70	70
Megengedett legnagyobb nyomás	bar	8	8	8
Vízoldali csatlakozások	coll	1/2"	1/2"	1/2"
Névleges teljesítmény	W	1200	1500	2000
Burkolat általi hővesztesség	kWh/24h	0,9	1,23	1,34
Felfűtési idő	ΔT=50 °C	1:27	1:56	2:19
Tápfeszültség/frekvencia	V/Hz	230/50	230/50	230/50
Egyfázisú áramerősség	A	5,2	6,5	8,7
Elektromos védettség		IPX4	IPX4	IPX4
Vízmelegítési hatékonysági osztály		C	C	C
Hatékonysági osztály skála		A+ → F	A+ → F	A+ → F
Névleges terhelés profil		S	M	M

* TR2000T 30 SB

** TR2000T 50 SB, TR2000T 80 SB



Rövid megnevezés	A	B	C	D	E	F	G
Tronic 2000T 30 L Slim Füg. Man.	353	368	25	500	556	371	½"
Tronic 2000T 50 L Slim Füg. Man.	386	400	25	748	804	619	½"
Tronic 2000T 80 L Slim Füg. Man.	386	400	25	1150	1206	1121	½"

Típus	Rövid megnevezés	Cikkszám
TR2000T 30 SB	Tronic 2000T 30 L Slim Füg. Man.	7 736 504 506
TR2000T 50 SB	Tronic 2000T 50 L Slim Füg. Man.	7 736 504 507
TR2000T 80 SB	Tronic 2000T 80 L Slim Füg. Man.	7 736 504 508

Leírás

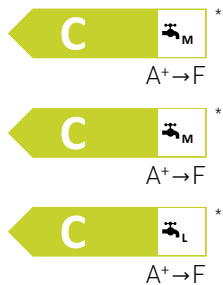
- ▶ Zománcozott acéltartály
- ▶ Manuális hőfokszabályzó
- ▶ Beépített magnézium védőanód
- ▶ Alsó hidraulikai csatlakozás
- ▶ Független beépítés

Tronic 6000 T

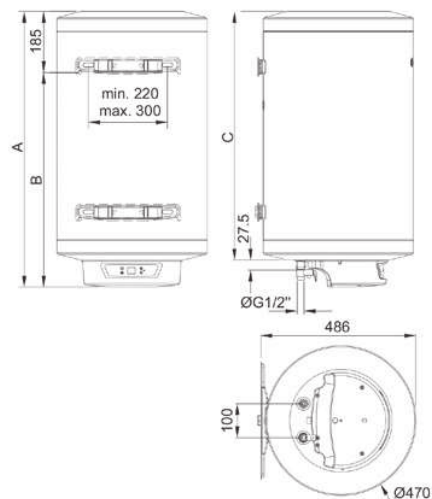


Elektromos tárolós vízmelegítő

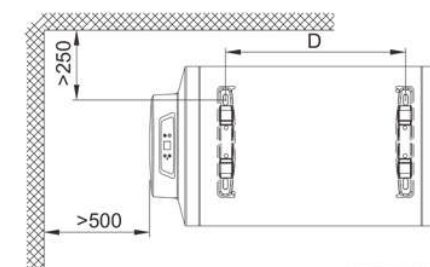
Tronic 6000T 50 L
Tronic 6000T 80 L
Tronic 6000T 100 L



Függőleges szerelés



Vízszintes szerelés



Technikai adatok	Mértékegység	ES 050 5 1600W BO H1X-CTWRB	ES 080 5 2000W BO H1X-CTWRB	ES 100 5 2000W BO H1X-CTWRB
Kapacitás	liter	47	76	95
Súly üres tartállyal	kg	19,2	22,5	25,8
Súly teli tartállyal	kg	66,2	98,5	120,8
Méreték (átmérő×magasság)	mm	486/585	486/810	486/960
Max. hőmérséklet	°C	70	70	70
Megengedett legnagyobb nyomás	bar	8	8	8
Vízoldali csatlakozások	coll	1/2"	1/2"	1/2"
Névleges teljesítmény	W	1600	2000	2000
Burkolat általi hőveszteség	kWh/24h	0,73	0,91	1,03
Felfűtési idő	(dt=50 °C)	1 h 44 min	2 h 14 min	2 h 46 min
Tápfeszültség/frekvencia	V/Hz	230/50	230/50	230/50
Egyfázisú áramerősség	A	6,9	8,7	8,7
Elektromos védettség		IP24	IP24	IP24
Vízmelegítési hatékonysági osztály		C	C	C
Hatékonysági osztály skála		A ⁺ →F	A ⁺ →F	A ⁺ →F
Névleges terhelés profil		M	M	L

* ES 050 5 1600W BO H1X-CTWRB, ES 080 5 2000W BO H1X-CTWRB

** ES 100 5 2000W BO H1X-CTWRB

Rövid megnevezés	A	B	C	D
Tronic 6000T 50 L	585	400	505	180
Tronic 6000T 80 L	810	625	730	407
Tronic 6000T 100 L	960	775	880	552

Típus	Rövid megnevezés	Cikkszám
ES 050 5 1600W BO H1X-CTWRB	Tronic 6000T 50 L	7 736 503 600
ES 080 5 2000W BO H1X-CTWRB	Tronic 6000T 80 L	7 736 503 601
ES 100 5 2000W BO H1X-CTWRB	Tronic 6000T 100 L	7 736 503 602

Leírás

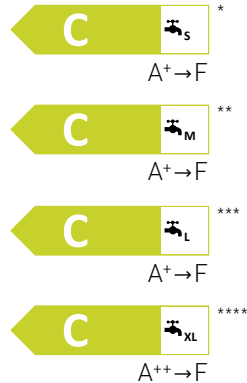
- ▶ Száraz fűtőpatron
- ▶ Manuális hőfokszabályzó
- ▶ Beépített magnézium védőanód
- ▶ Függőleges vagy vízszintes beépítés
- ▶ 32 mm vastag szigetelés

Tronic 8000 T



Elektromos tárolós vízmelegítő

Tronic 8000T 35 L
 Tronic 8000T 50 L
 Tronic 8000T 80 L
 Tronic 8000T 100 L
 Tronic 8000T 120 L
 Tronic 8000T 150 L



Technikai adatok	Mértékegység	ES 035 5 1200W BO H1X- EDWRB	ES 050 5 1600W BO H1X- EDWRB	ES 080 5 2000W BO H1X- EDWRB	ES 100 5 2000W BO H1X- EDWRB	ES 120 5 2000W BO H1X- EDWRB	ES 150 5 2400W BO H1X- EDWRB
Kapacitás	liter	35	50	80	100	120	150
Súly üres tartállyal	kg	12	20	23	26	30	35
Súly teli tartállyal	kg	47	70	103	126	150	185
Méreték (átmérő×magasság)	mm	486/470	486/585	486/810	486/960	486/1110	486/1330
Max. hőmérséklet	°C	70	70	70	70	70	70
Megengedett legnagyobb nyomás	bar	8	8	8	8	8	8
Vízoldali csatlakozások	coll	1/2"	1/2"	1/2"	1/2"	1/2"	1/2"
Névleges teljesítmény	W	2000	2000	2000	2000	2000	2000
Burkolat általi hőveszteség	kWh/24h	0,79	0,91	1,03	1,15	1,27	1,59
Felfűtési idő	ΔT=50 °C	1:41	1:49	2:10	2:54	3:29	3:38
Tápfeszültség/frekvencia	V/Hz	230/50	230/50	230/50	230/50	230/50	230/50
Egyfázisú áramerősség	A	8,7	8,7	8,7	8,7	8,7	8,7
Elektromos védettség		IPX4	IPX4	IPX4	IPX4	IPX4	IPX4
Vízmelegítési hatékonysági osztály		C	C	C	C	C	C
Hatékonysági osztály skála		A ⁺ →F	A ⁺ →F	A ⁺ →F	A ⁺ →F	A ⁺ →F	A ⁺ →F
Névleges terhelés profil		S	M	M	L	L	XL

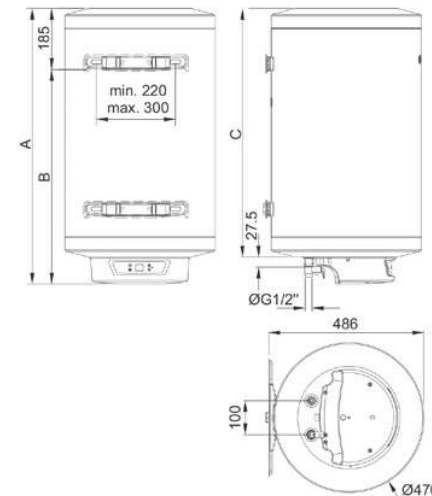
* ES 035 5 1200W BO H1X-EDWRB

** ES 050 5 1600W BO H1X-EDWRB, ES 080 5 2000W BO H1X-EDWRB

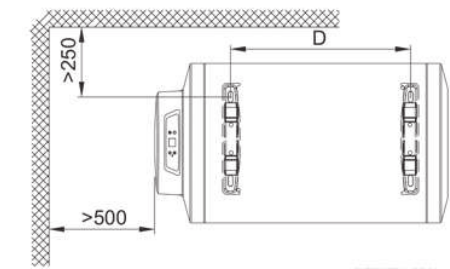
*** ES 100 5 2000W BO H1X-EDWRB, ES 120 5 2000W BO H1X-EDWRB

**** ES 150 5 2400W BO H1X-EDWRB

Függőleges szerelés



Vízszintes szerelés



Rövid megnevezés	A	B	C	D
Tronic 8000T 35 L	485	300	405	-----
Tronic 8000T 50 L	585	400	505	180
Tronic 8000T 80 L	810	625	730	407
Tronic 8000T 100 L	960	775	880	552
Tronic 8000T 120 L	1110	925	1030	702
Tronic 8000T 150 L	1329	1144	1250	927

Típus	Rövid megnevezés	Cikkszám
ES 035 5 1200W BO H1X-EDWRB	Tronic 8000T 35 L	7 736 503 471
ES 050 5 1600W BO H1X-EDWRB	Tronic 8000T 50 L	7 736 503 472
ES 080 5 2000W BO H1X-EDWRB	Tronic 8000T 80 L	7 736 503 473
ES 100 5 2000W BO H1X-EDWRB	Tronic 8000T 100 L	7 736 503 474
ES 120 5 2000W BO H1X-EDWRB	Tronic 8000T 120 L	7 736 503 475
ES 150 5 2400W BO H1X-EDWRB	Tronic 8000T 150 L	7 736 503 476

Leírás

- ▶ Száraz fűtőpatron
- ▶ Digitális kijelző. 1 °C pontossággal beállítható a kívánt hőmérséklet
- ▶ Beépített magnézium védőanód
- ▶ Függőleges vagy vízszintes beépítés (kivéve a 35 literes változat)
- ▶ 32 mm vastag szigetelés