

Adatlap

Danfoss Eco™ programozható radiátortermostát okostelefonhoz

Alkalmazás



A Danfoss Eco™ háztartási használatra szolgáló önálló radiátortermostát.

A kompakt kialakítású, elemmel működő Danfoss Eco™ egy állítókerékkel és egy gombbal rendelkezik, amelyekkel egyszerűen kezelhető. A Danfoss Eco™ egy okostelefonos alkalmazás segítségével, Bluetooth-kapcsolattal programozható.

A Danfoss Eco™ telepítése egyszerű, alig 30 másodpercet igényel! A termostáthoz valamennyi

Danfoss termostatikus szelepnek és a legtöbb egyéb gyártó radiátorszelepeinek megfelelő adaptereket mellékelünk.

Jellemzők:

- Egyszerű programozás okostelefonról vagy táblagépről, Bluetooth-kapcsolattal
- Energiamegtakarítás
- Egyszerű telepítés
- Egyszerű használat
- Kézi üzemmód
- Szellőztetés funkció
- Pontos PID-hőmérséklet szabályozás
- Adaptív tanulási folyamat
- Éjjeli és nappali üzem, heti ütemezés, Nyaralás és Szünet funkció
- Könnyen leolvasható LCD-kijelző
- 180 fokkal elforgatható kijelző
- Min./max. hőmérséklet-tartomány
- Gyerekzár
- Fagyvédelmi funkció

Rendelés

	Nyelv	Adapterek (mellékelve)	Rendelési szám
Danfoss Eco™ Installer Pack	DK	RA (előre szerelt)	014G1000
	FR, ES, IT, SE, PT, BG, NL, FI, LT, LV, EE, SK, NO, SI, HR, RO, HU, CZ, PL, TR, UA, UK	RA, M30	014G1001
	CH	RA, M30	014G1002
	RU	RA, M30	014G1003
Danfoss Eco™ Retail Pack	DK	RA, M30, RAV, RAVL	014G1100
	DE	RA, M30, RAV, RAVL	014G1101
	FR	RA, M30, M28 Comap	014G1102
	HU, HR, RO, SK, UA	RA, M30, RTD	014G1103
	IT	RA, M30, Caleffi, Giacomini	014G1104
	PL, CZ, LT, EE, LV, SI	RA, M30, RTD	014G1105
	NL, BE, NO, FI, IS, TR	RA, M30	014G1106
	ES, PT	RA, M30, M28 Orkli	014G1107
	UK	RA, M30	014G1108
	AT	RA, M30, RTD, M28 Herz	014G1109
	SE	RA, M30, M28 MMA	014G1110
	RU	RA, M30, M28 Herz, Giacomini	014G1111
CH	RA, M30, RAVL, RAV	014G1112	

Tartozékok

Típus	Rendelési szám
Adapterek RAV és RAVL szelepekhez	014G0250
Adapterek RA szelepekhez	014G0251
Adapter K (M30 x1,5) szelepekhez	014G0252
Adapter RTD szelepekhez	014G0253
Adapter M28 MMA szelepekhez	014G0255
Adapter M28 Herz szelepekhez	014G0256
Adapter M28 Orkli szelepekhez	014G0257
Adapter M28 COMAP szelepekhez	014G0258
Adapter Caleffi szelepekhez	013G5837
Adapter Giacomini szelepekhez	013G5843

Műszaki adatok

Termosztát típusa	Programozható elektronikus radiátorszelep-vezérlő
Ajánlott használat	Lakossági (2-es szennyezettségi fokozat)
Működtetőelem	Elektromechanikai
Kijelző	LCD háttérvilágítással
Szoftver besorolása	A
Vezérlés	PID
Tápellátás	2 db 1,5 V-os AA alkálielem
Áramfogyasztás	3 mW készenlétben, 1,2 W aktív állapotban
Átviteli frekvencia / teljesítmény	2,4 GHz / <2,1mW
Elem élettartama	Max. 2 év
Alacsony akkutöltöttség jelzése	A lemerülőben lévő elemet villogó elemikon jelzi. Ha az elem kritikus szintre merül, a piros gyűrű villogni kezd.
Környezeti hőmérséklet-tartomány	0–40 °C
Szállítási hőmérséklet-tartomány	-20–65 °C
Maximális vízhőmérséklet	90 °C
Beállítható hőmérsékletek tartománya	4–28 °C
Mérési időköz	Percenként
Óra pontossága	+/-10 perc/év
Szeleporsó karakterisztikája	Lineáris, 4,5 mm-ig, max. 2 mm a szelepen (1 mm/s)
Zajszint	<30 dBA
Biztonsági osztály	1. típus
Szellőztetés funkció	Hőmérséklet-csökkenés esetén aktiválódik.
Tömeg (elemekkel)	198 g (RA adapterrel)
IP-besorolás	20 (veszélyes vagy víznek kitett helyen nem használható)
Teljesített előírások, jelölések stb.	

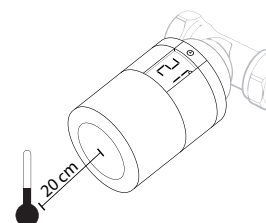
Az alkalmazás speciális beállításai

	Az alkalmazás segítségével beállítható az „Otthon”, a „Távollett/Alvás” és a „Nyaralás” üzemmód kívánt hőmérséklete.
	Napi 3 takarékos hőmérsékletű időszak, illetve szükség esetén egyedi heti ütemezés is beállítható. Amikor a Danfoss Eco™ nincs okostelefonnal párosítva, az állítókerék elforgatásáig az alapértelmezett ütemezés szerint működik.
	Ha kiválasztja ezt a lehetőséget az alkalmazásban, a Danfoss Eco™ a Nyaralás üzemmód beállításai szerint fogja szabályozni a hőmérsékletet. A Nyaralás üzemmód hőmérséklete az 5–28 °C tartományból választható ki.
	Szünet beállítás – a Danfoss Eco™ termosztátot manuálisan vagy az alkalmazás kezdőképernyőjén minimális hőmérsékletre állították, és középen villog a Szünet ikon.

A szobahőmérséklet mérése

A Danfoss Eco™ a pontos szabályozás érdekében több beépített érzékelővel méri a hőmérsékletet. A mért értékek alapján kiszámítja a szobahőmérsékletet a kijelző előtt kb. 20 cm-re lévő területre. A Danfoss Eco™ ezzel a módszerrel rendkívül pontosan tudja szabályozni a szobahőmérsékletet.

A hideg- vagy hőforrások, pl. kandalló, közvetlen napfény vagy huzat azonban befolyásolhatják a Danfoss Eco™ működését.



Fontos: A megjelenített hőmérséklet mindig a beállított, nem pedig a tényleges szobahőmérséklet.

Főbb jellemzők
Ütemezés az alkalmazással

A termosztát az alkalmazás segítségével Bluetooth-kapcsolaton keresztül egyszerűen programozható okostelefonról vagy táblagépről. Beállítható napi 3 takarékos hőmérsékletű időszak, és a napi beállítások átmosolhatók a további napokra.

Szoftverfrissítések

A szoftverfrissítés automatikus, az alkalmazás figyelmeztet rá. A Danfoss Eco™ termosztát és a párosított okostelefonon futó alkalmazás adatainak védelme garantált. A rendszert független szakértők tesztelték.

Szellőztetés funkció

A Danfoss Eco™ Szellőztetés funkciója elzárja a szelepet, ha a szobahőmérséklet hirtelen esni kezd, így módon csökkentve a hőveszteséget. A Danfoss Eco™ legfeljebb 30 percre kapcsolja ki a fűtést, ezután visszatér az eredeti beállításokhoz. A Szellőztetés funkció aktiválását követő 45 percen belül a funkció nem aktiválható újra.

Beállítás a szelephez

A működés első éjszakáján a Danfoss Eco™ elzárja a radiátor fűtését, majd újra megnyitja, hogy megkeresse a nyitási pontot. A Danfoss Eco™ ennek köszönhetően a lehető leghatékonyabban tudja szabályozni a fűtést. Ha szükséges, a műveletet egy héten át éjszakánként egyszer megismétli.

Előfordulhat, hogy a szelep a beállítási eljárás során felmelegszik, függetlenül a szobahőmérséklettől.

Gyerekszár

A gyerekszár aktiválásával megvédheti a beállításokat a manipulációtól.

Adaptív tanulási folyamat

A működés első hetében a Danfoss Eco™ megtanulja, mikor kell elkezdenie fűteni a szobát ahhoz, hogy a megfelelő időpontra elérje a kívánt hőmérsékletet.

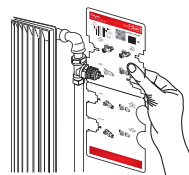
Az Intelligens szabályozás funkció folyamatosan állítja a fűtési időt a szezonális hőmérséklet-változások függvényében.

Automatikus szelepjáratás

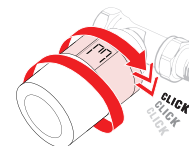
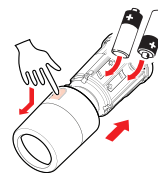
A radiátorszelep megfelelő működésének biztosításához a Danfoss Eco™ minden csütörtökön 11.00 körül automatikusan megmozgatja a szelepet: teljesen kinyitja, majd visszatér a normál beállításhoz.

Telepítés

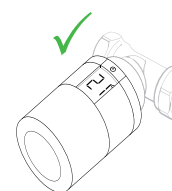
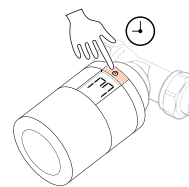
1. Kezdje a megfelelő adapter felszerelésével.
A szükséges adaptert az adapterútmutató alapján válassza ki.



2. Helyezze be az elemeket, majd csavarja rá a termosztátot az adapterre úgy, hogy a helyére kattanjon.



3. Tartsa nyomva a gombot 3 másodpercig.
A felszerelt Danfoss Eco™ ezután kijelzi az aktuális hőmérsékletet.



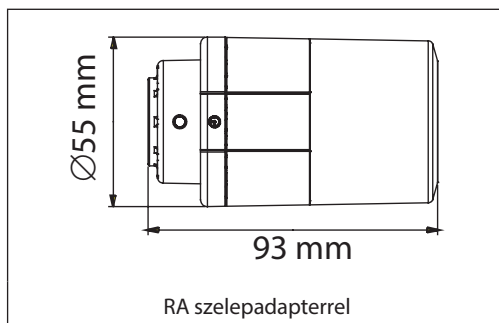
4. Töltse le a Danfoss Eco™ alkalmazást az Apple App Store vagy a Google Play Áruház kínálatából.



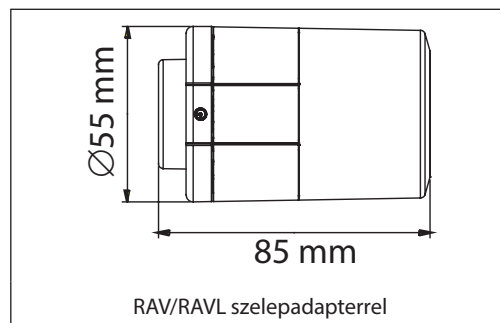
Keressen a Danfoss Eco™ kifejezéssel, vagy nyissa meg a hivatkozást:



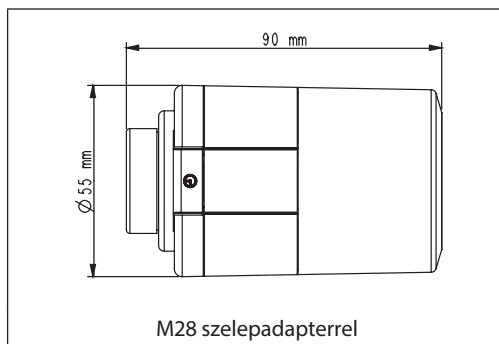
Méretetek



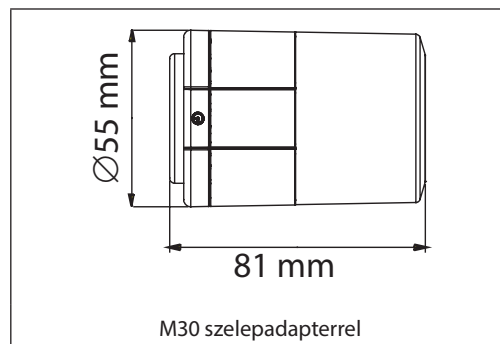
RA szelepadapterrel



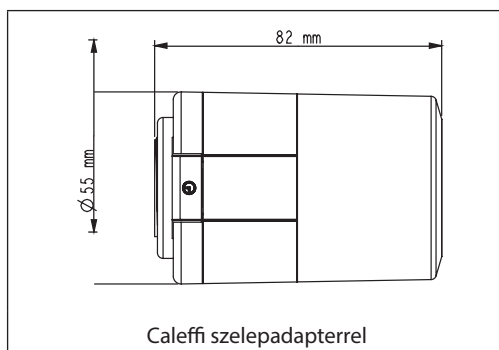
RAV/RAVL szelepadapterrel



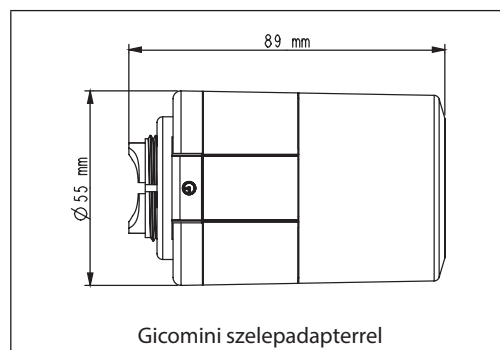
M28 szelepadapterrel



M30 szelepadapterrel



Caleffi szelepadapterrel



Gicomini szelepadapterrel

Danfoss A/S

Heating Solutions
Haarupvaenget 11
8600 Silkeborg
Denmark

Phone: +45 7488 8000

Fax: +45 7488 8100

Email: heating.solutions@danfoss.com

www.heating.danfoss.com