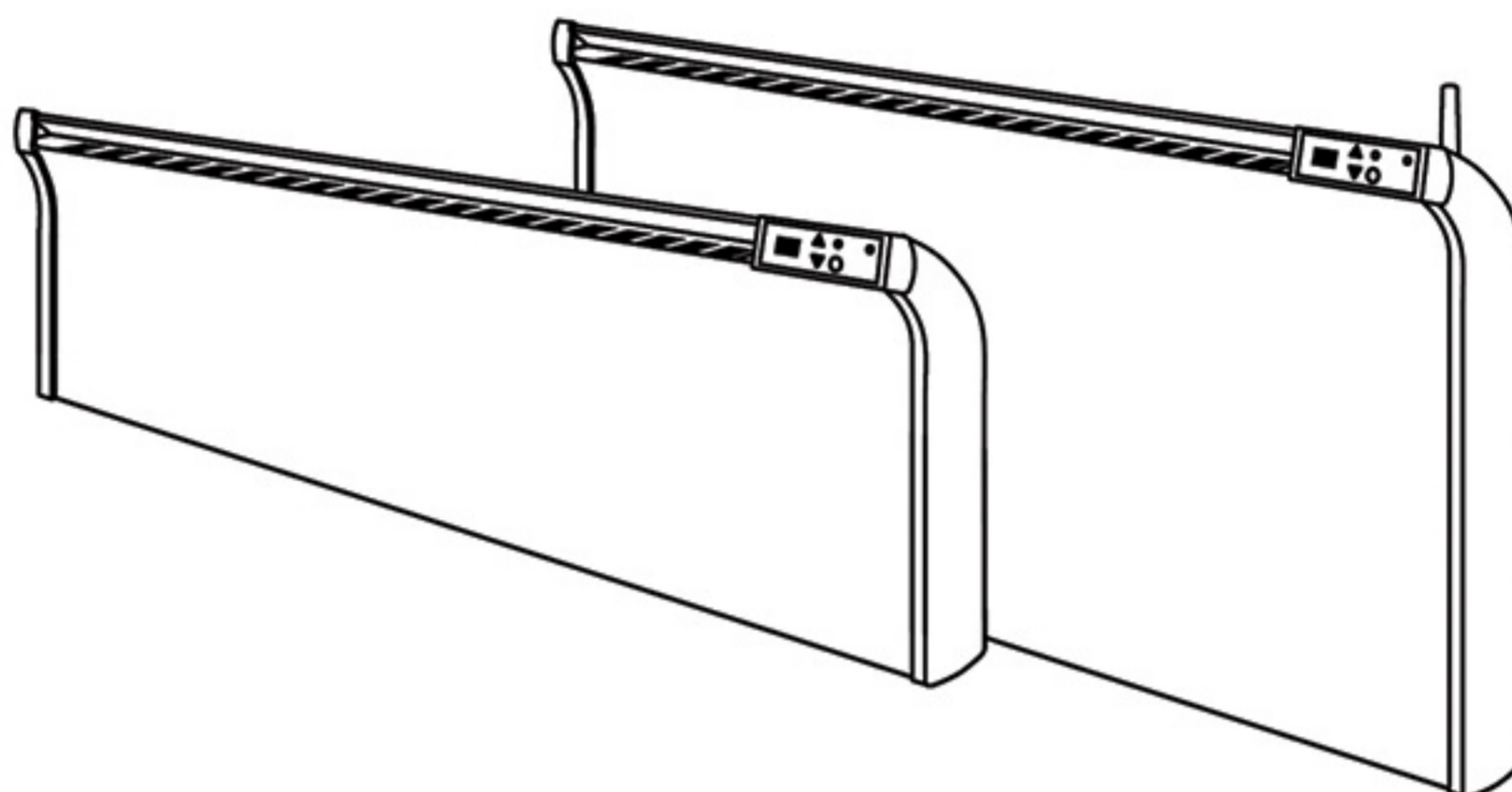




# GLAMOX

elektromos fűtőpanel  
felhasználói kézikönyv



➔ Köszöntő, elérhetőségeink	2
➔ Garanciális tudnivalók	3
➔ Felszerelés, beüzemelés	4
➔ Direktbekötés / Biztonsági és elhelyezési irányelvek	5
➔ Méret- és teljesítmény táblázat	6
➔ Vezérlő termosztátok áttekintése	7
➔ ET - Egyállású termosztát	8
➔ ET - Kalibrálás	9
➔ DT - Digitálisan programozható termosztát	
➔ DT - Az első bekapcsolás	10
➔ DT - Otthoni üzemmód / éjszakai takarékfunkció	11
➔ DT - Otthoni üzemmód / nappali takarékfunkció	12
➔ DT - Irodai takarékfunkciók	13
➔ DT - Általános funkciók	14
➔ DT - Gyermekzár, Kalibrálás	15
➔ Hibaelhárítás	16

## Örömmel üdvözöljük a Nord-Art és a Nord-Life ügyfeleként!

Azzal, hogy megvásárolta a GLAMOX fűtőpanelt, egy olyan terméket fog használni, amely az Ön kényelmét, biztonságát, komfortját hivatott biztosítani hosszú éveken át.

A fűtőpanelt egyenesen Norvégiából szállítottuk Önnek, ahol a hidegre való felkészülés létkérdés. A norvég gyártó jelmondata: "VI VARMER MENNESKER" (mi melegítjük az embereket). Ez igazolja azt, hogy az GLAMOX önálló fűtésként egy tökéletesen helytálló megoldás.

Célunk az, hogy Ön a termékünkkel és szolgáltatásainkkal maximálisan elégedett legyen, ezért állítottuk össze ezt a tájékoztatót is, hogy egy helyen minden információt, elérhetőséget biztosítsunk az Ön számára.

**Ezért kérjük ezt a gépkönyvet NE dobja ki!**

A használati útmutatót folyamatosan fejlesztjük, az aktuális verziót a [www.glamoxfutes.hu](http://www.glamoxfutes.hu) honlapunkon a **hasznos dokumentumokban** találja meg.

Érdemes tudnia, hogy fűtésrendszerével kapcsolatban bármilyen problémája adódna, kollégáink mindig készséggel állnak rendelkezésére - ügyfélközpontú, problémamegoldásra törekvő barátságos stílusban, norvég mintára.

**NORDART**  
...innovatív megoldások a fűtés világában.

### Elérhetőségeink:

Számlázás, pénzügyek:	06 (20) 955 2629
Értékesítés, Budapest:	06 (1) 78 26187
Értékesítés, Tata:	06 (20) 809 9270
Szállítás, futárral kapcsolatos ügyek:	06 (20) 955 2629
Ügyvezető:	06 (20) 289 2030
E-mail minden ügyben:	nordartmail@gmail.com nb@nordart.hu
Általános ügyfélszolgálat / Hibaelhárítás:	06 (34) 486 186

## Garanciális tudnivalók

A garancia minden Nord-Art pontban érvényesíthető, a Nord-Art life KFC által forgalomba hozott fűtőpanelekre értendő.

Az "apróbetűs rész", amit soha senki nem olvas el, talán Ön a kivétel.

Minden fűtőpanelre 60 hónap teljes körű cseregaranciát vállalunk.

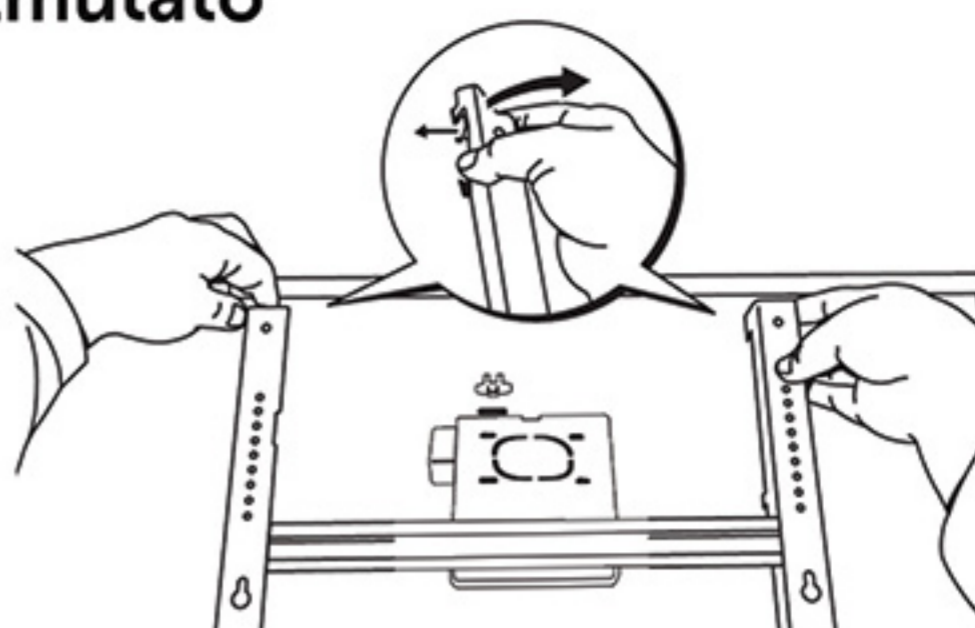
1. Az alkatrészellátást, szavatosságot a termékre a gyártó 30 évig garantálja.
2. Pénzvisszafizetési garanciát csak az interneten vásárolt termékekre, az átvételtől számított számított 15 napon belül vállalunk, kifogástalan esztétikai állapotú termékekre, ezt követően nincs mód pénzvisszafizetésre!
3. A jótállás a számlával érvényesíthető, nincs szükség külön jótállási jegyre.
4. A jótállás csak abban az esetben áll fenn, ha a meghibásodás nem szakszerűtlen tárolás, rendeltetéstől eltérő használat, vagy elemi kár, vagy átalakítás során következett be.
5. Amennyiben a vásárolt készülék nem képes megfelelően működni a letelepítés körülményei miatt (extrém, vagy nem ismert fizikai paraméterek) úgy lehetőség van a cég termékpalettajáról más készüléket vásárolni. Ebben az esetben a visszahozott, tévesen beszerzett készülék ára beszámítható a nagyobb, vagy más jellegű, megfelelőbb készülék árába abban az esetben, ha a beszámítandó készülék minden tartozéka és csomagolása kifogástalan állapotban rendelkezésre áll, és a vásárlástól eltelt idő nem több, mint 45 nap.
6. A garanciaidő kezdete a számla, vagy átadás-átvételi jegyzőkönyv dátumával egyezik, kivéve, ha projektszállítás során a beüzemelés időpontja jelentősen eltér az átadás időpontjától és ezt előre, írásban közli a megrendelő, azt a szállító nyugtázza.
7. A NordArt minden termékhez mellékel használati útmutatót. A termék használója ezt köteles elolvasni és megérteni, amennyiben az abban foglaltak számára nem világosak, a NordArt munkatársaitól segítséget kérni. Ennek elmulasztásából okozott bizonyítható meghibásodás felelőssége a használót terheli.
8. A NordArt vállalja, hogy probléma esetén a lehető legrövidebb időn belül, az ügyfél érdekeit maximálisan szem előtt tartva jár el a probléma orvoslásában, egyúttal elvárja az ügyféltől a korrekt, őszinte tájékoztatást és toleranciát.
9. Egyéb kérdésekben a magyarországi hatályos fogyasztóvédelmi rendeletek és a Polgári Törvénykönyv rendelkezései az irányadóak.

**Ha elégedett velünk, mondja el másnak is, ha nem, mondja el nekünk!**



## Felszerelési és üzembe helyezési útmutató

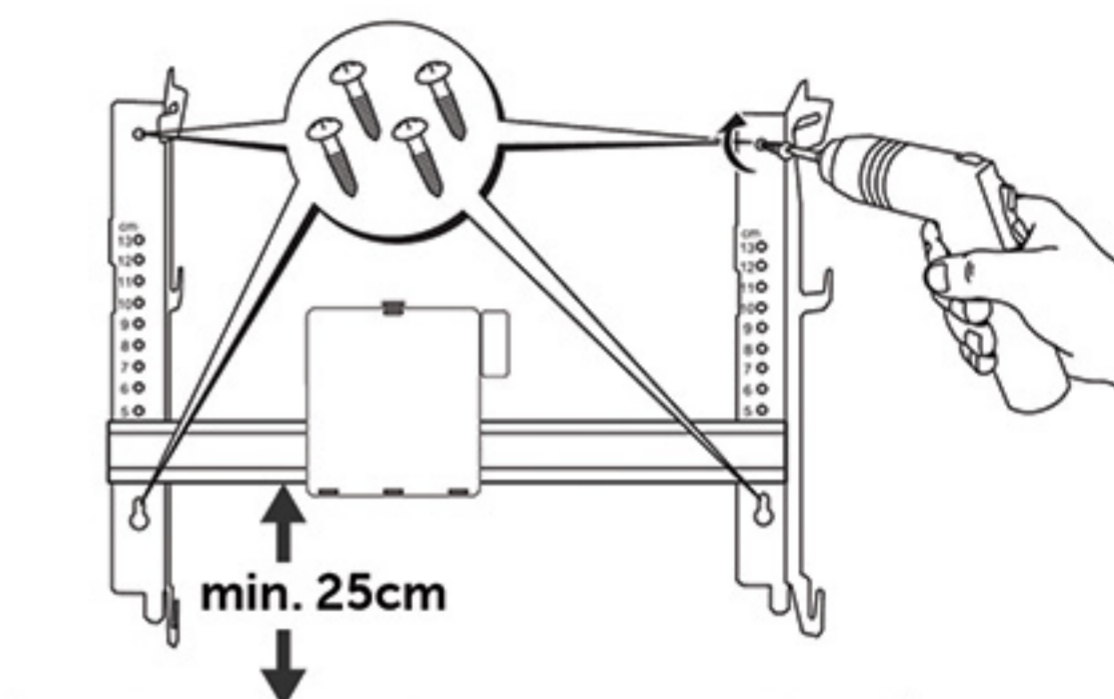
**01.** A GLAMOX fűtőpanelek falra rögzítése a fali konzol segítségével történik, melyet a panel hátulján talál gyárilag felszerelve. Első lépésben ezt távolítsa el úgy, hogy a fali konzol felső részét széthúzza és leemeli azt a paneltestről.



**02.** 4 db tipli + csavar segítségével fúrja fel a konzolt vízszintesen a falra úgy, hogy a az összekötő lécz minimum 25cm-re legyen a padlószinttől.

A konzol elhelyezését segítő biztonsági irányelveket és mérettáblázatot a 6. oldalon találja.

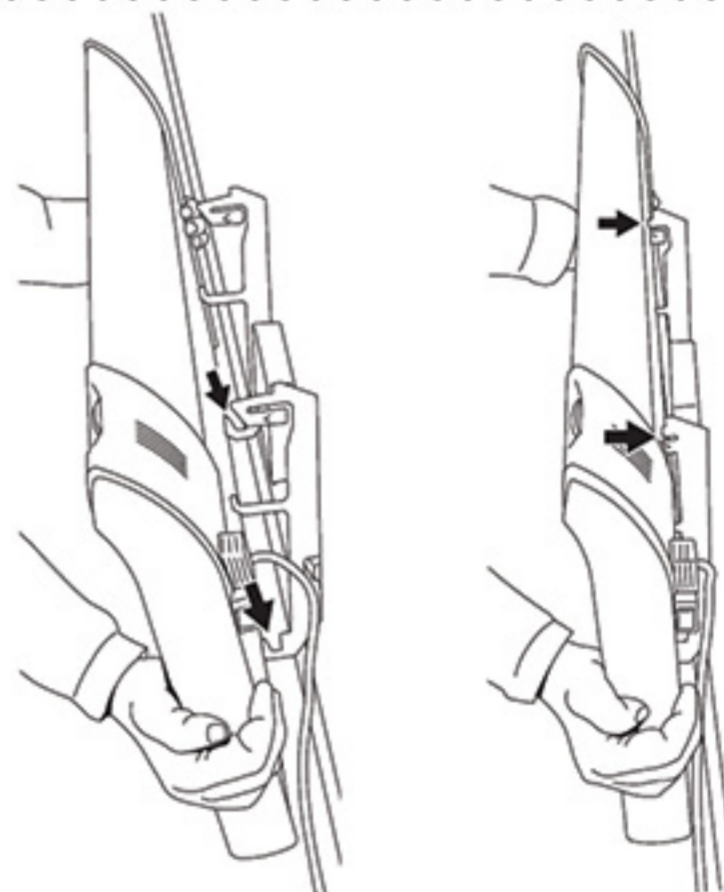
**Tipp:** mielőtt a konzolt felfúrná, bizonyosodjon meg arról, hogy az arra felkerülő fűtőpanel szél-tében el fog-e férni!



**03.** Miután a konzolt felfúrta, a paneltest alsó részén található vájatokat illessze a konzol alsó 2 fülére.

Ezt követően hajtsa fel a fűtőpanelt függőleges állásba úgy, hogy a felső fülek a paneltestbe akadjanak.

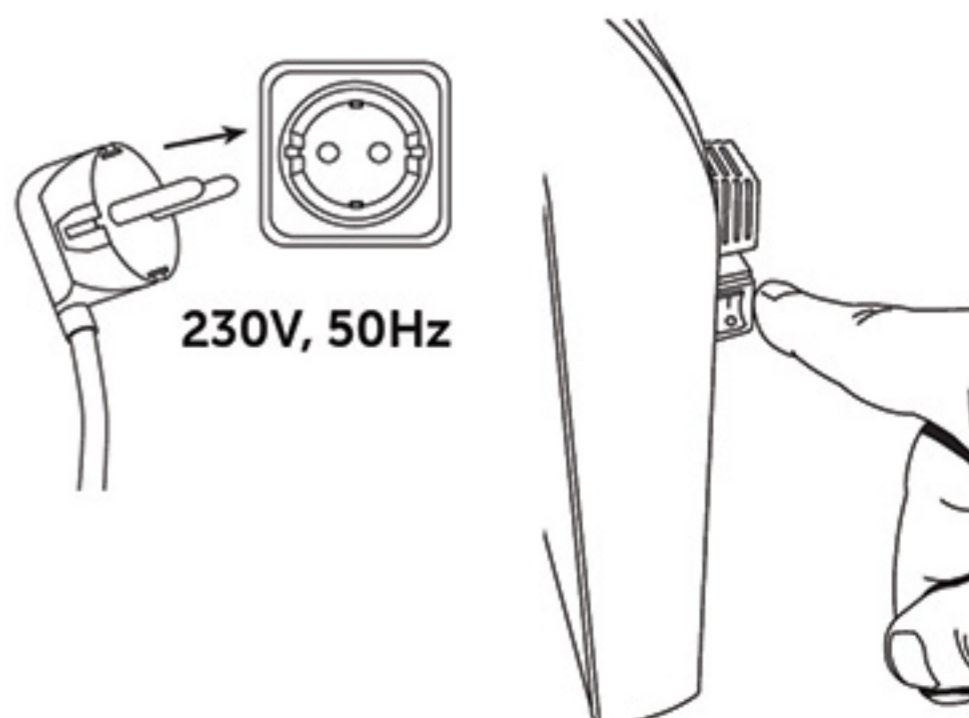
**A szerelés ezzel befejeződött, a panel készen áll otthona fűtésére.**



**04.** Amennyiben előzetesen megbizonyosodott a hálózata terhelhetőségéről, és az elegendő a fűtőpanel üzemeltetésére, csatlakoztassa a dugvillát a konnektorba.

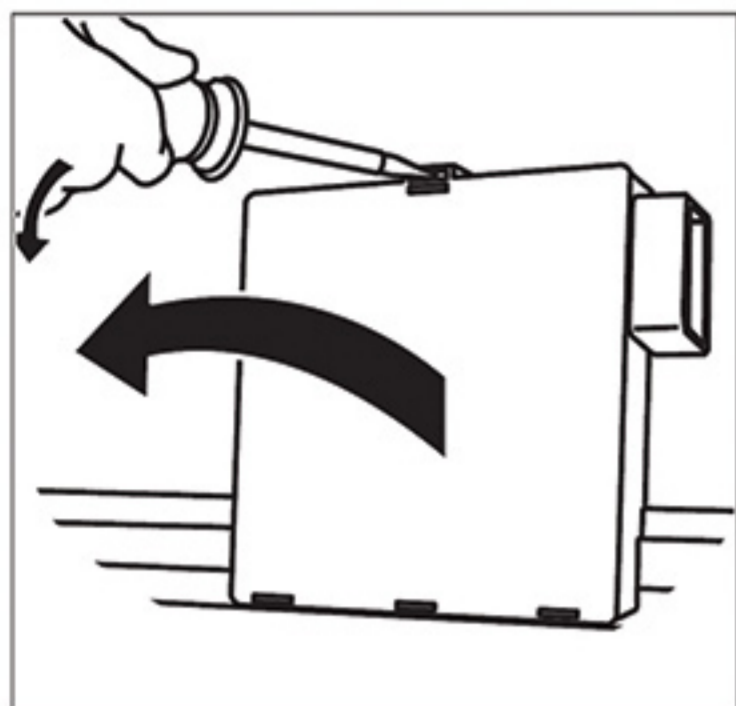
A fűtőpanelek Amper-igényét a 6. oldalon találja táblázatba foglalva.

**Ha digitálisan programozható vezérlőt használ, mindenképpen olvassa el a 10. oldalon foglaltakat (első bekapcsolás)!**

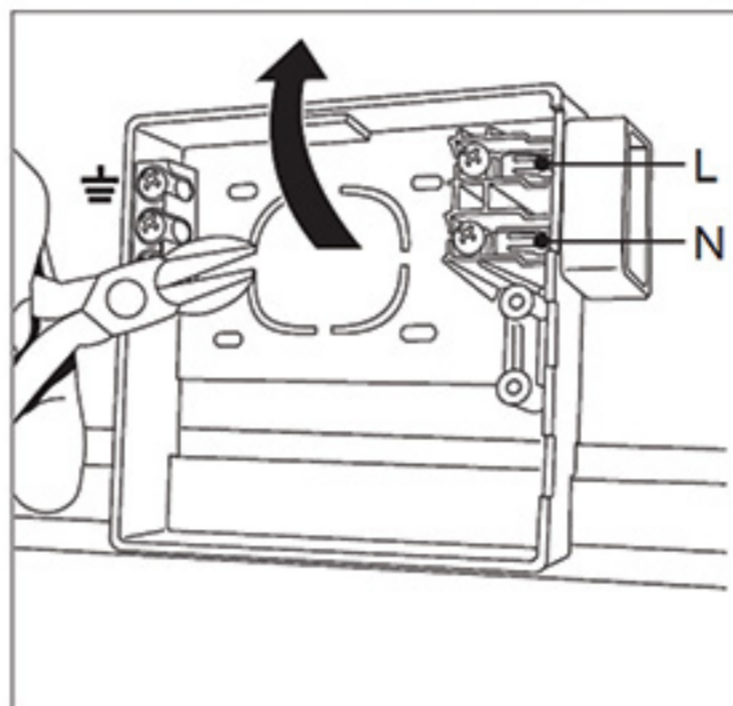


## Direktbekötés

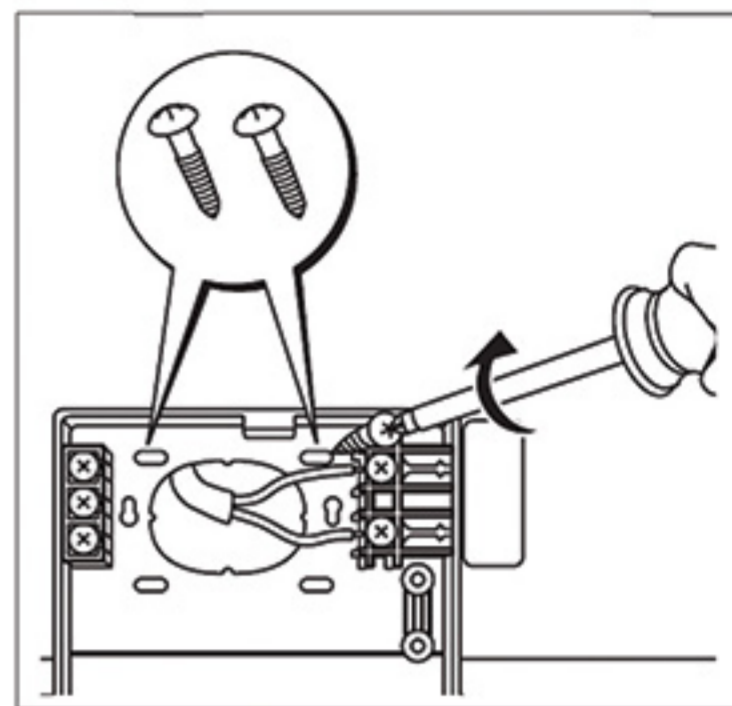
A konzolon rögzített direktbekötő-doboz segítségével lehetősége van arra, hogy a fűtőpanelt közvetlenül az elektromos hálózatra kösse, ezért a fűtőpanel hálózati kábelét semmiképpen ne vágjuk el. **A szerelést mindenképpen szakemberrel végeztesse el!**



**01.** Pattintsa le egy csavarhúzó segítségével a fali konzol hátulján lévő bekötő-doboz fedelét.

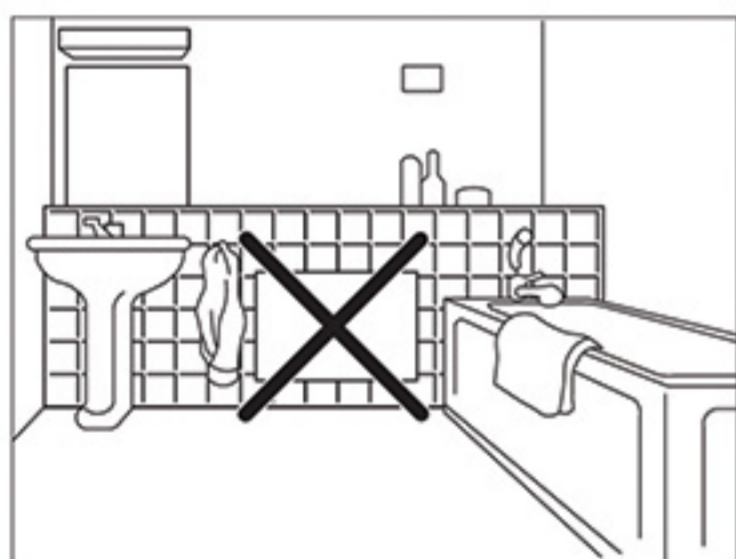


**02.** Vágja át egy csipőfogóval a kábelek átbújtatására szolgáló nyílás takarófedelének 4 perforációját.



**03.** Kösse be a vezetékeket a megfelelő helyre és két csavarral rögzítse a bekötő-dobozt.

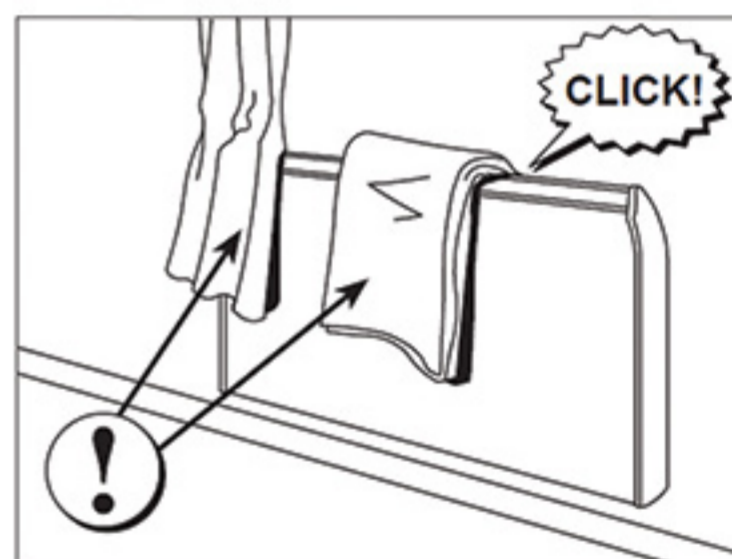
**A biztonságos üzemelés érdekében kérjük vegye figyelembe az alábbi irányelveket:**



Fürdőszobában ne helyezzük olyan helyre, ahol közvetlen fröccsenő víznek lehet kitéve!



A fűtőpanel lehetőleg a konnektor mellett kapjon helyet, ne alatta! Direktbekötés esetén a kábel megvágása helyett használjuk a direktbekötő-dobozt!

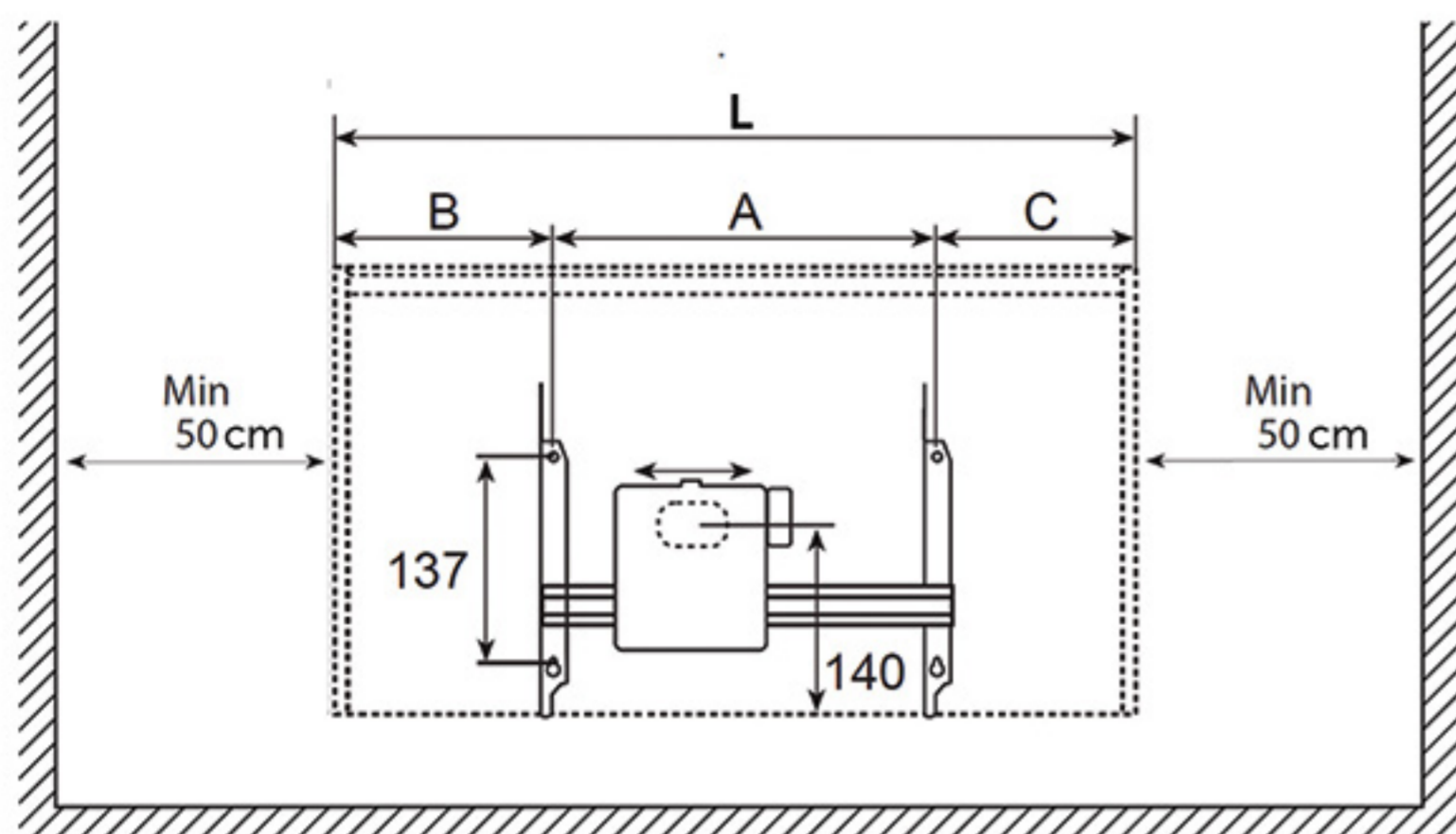


A fűtőpanel túlmelegedés esetén automatikusan lekapcsol, ennek ellenére soha ne takarjuk le semmilyen tárggyal, ne használjuk ruhaszárításra!

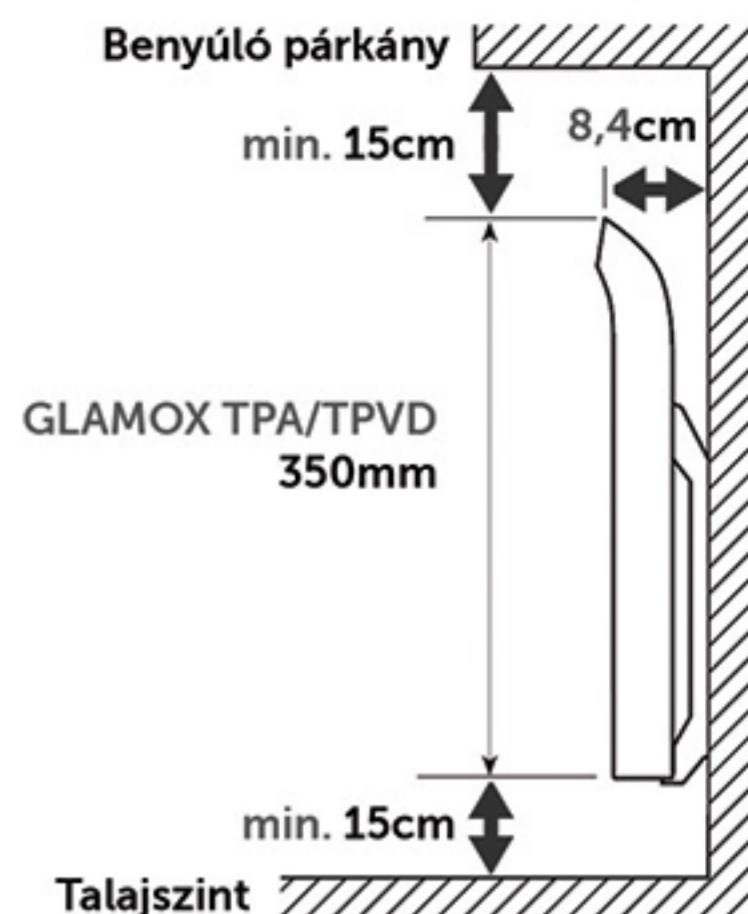
**Tisztítás:** A fűtőpanelt célszerű havonta egy alkalommal portalanítani. Ehhez először mindenképpen kapcsolja ki a fűtőpanelt a főkapcsolójával, majd várjon 15 percet! Billentse előre a fali konzolon, majd porszívózza le, felületét nedves ronggyal tisztíthatja.

## GLAMOX méret- és teljesítménytáblázat

### GLAMOX TPA és TPDV ( 35 cm magas fűtőpanelek ) :

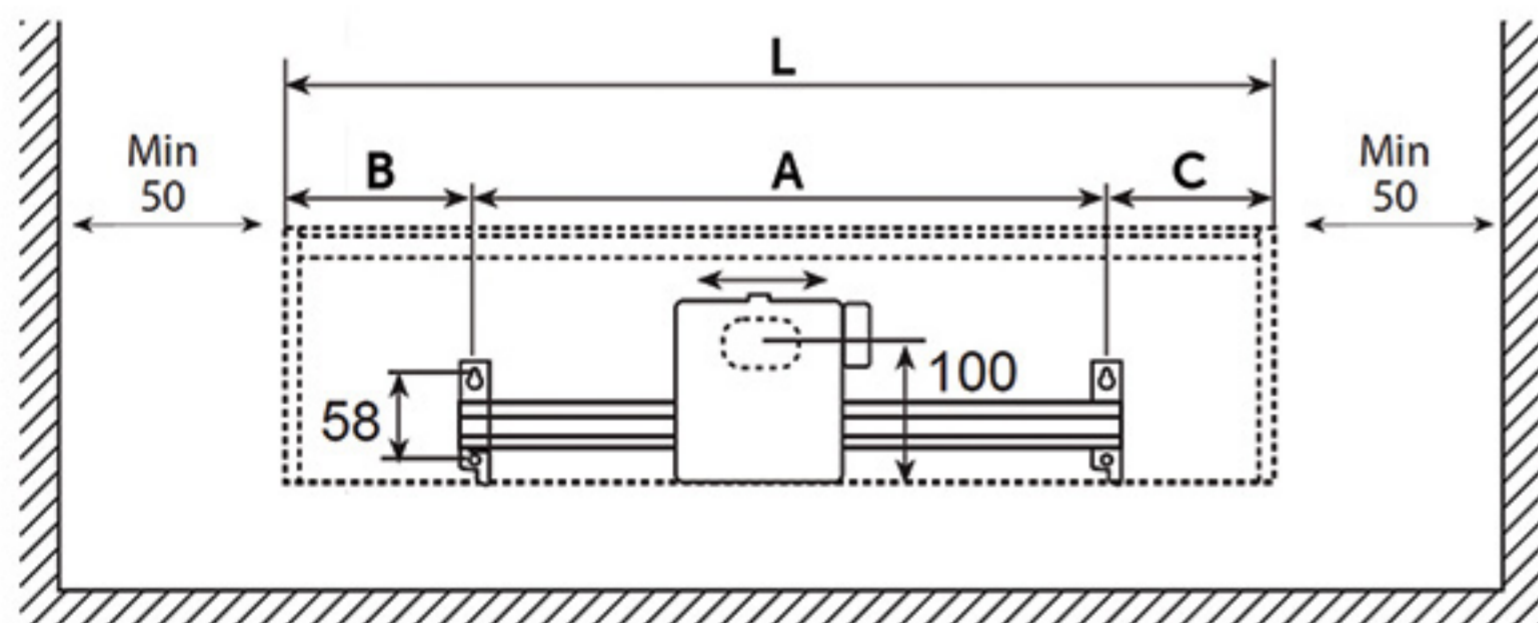


L = fűtőpanel hossza      A = fali konzol furattávolsága



Típus	Teljesítmény	A	B	C	L	Amper-igény (W/V)
GLAMOX TPA04	400 W	20,2 cm	11,6 cm	18,5 cm	50,3 cm	1,74 A
GLAMOX TPA06	600 W	30,2 cm	16,3 cm	18,6 cm	65,1 cm	2,60 A
GLAMOX TPA08	800 W	30,2 cm	25,3 cm	25,8 cm	81,3 cm	3,47 A
GLAMOX TPA10	1000 W	60,5 cm	18,5 cm	18,5 cm	97,5 cm	4,34 A
GLAMOX TPA12	1200 W	60,5 cm	23,0 cm	23,0 cm	106,5 cm	5,22 A
GLAMOX TPA15	1500 W	60,5 cm	37,5 cm	37,5 cm	135,5 cm	6,52 A
GLAMOX TPA20	2000 W	119,8 cm	23,0 cm	24,1 cm	166,9 cm	8,69 A

### GLAMOX TLO ( 18 cm magas fűtőpanelek ) :



L = fűtőpanel hossza      A = fali konzol furattávolsága

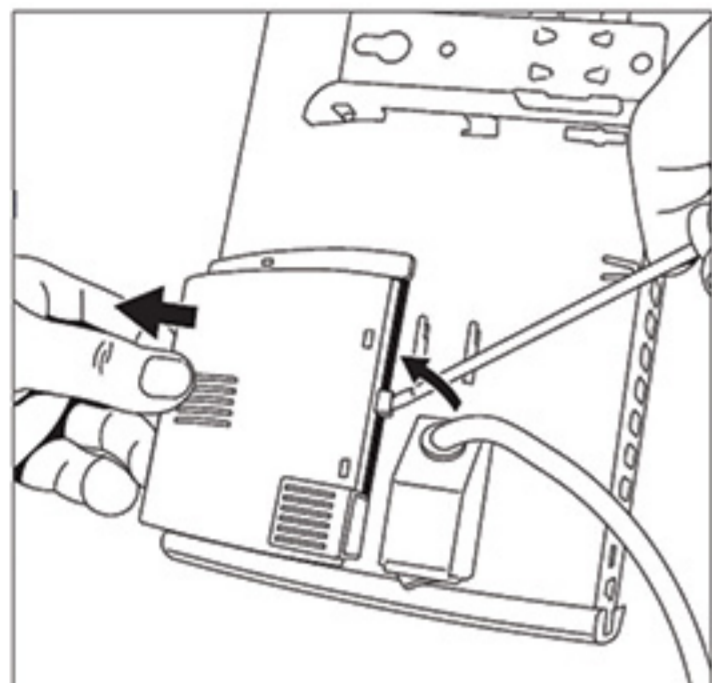


Típus	Teljesítmény	A	B	C	L	Amper-igény (W/V)
GLAMOX TLO03	300 W	20,2 cm	10,5 cm	17,7 cm	48,4 cm	1,30 A
GLAMOX TLO05	500 W	30,2 cm	25,2 cm	25,0 cm	80,3 cm	2,17 A
GLAMOX TLO07	700 W	60,5 cm	21,9 cm	22,5 cm	104,9 cm	3,04 A
GLAMOX TLO10	1000 W	60,5 cm	40,9 cm	41,5 cm	142,9 cm	4,35 A
GLAMOX TLO14	1400 W	119,8 cm	27,5 cm	27,0 cm	174,3 cm	6,09 A

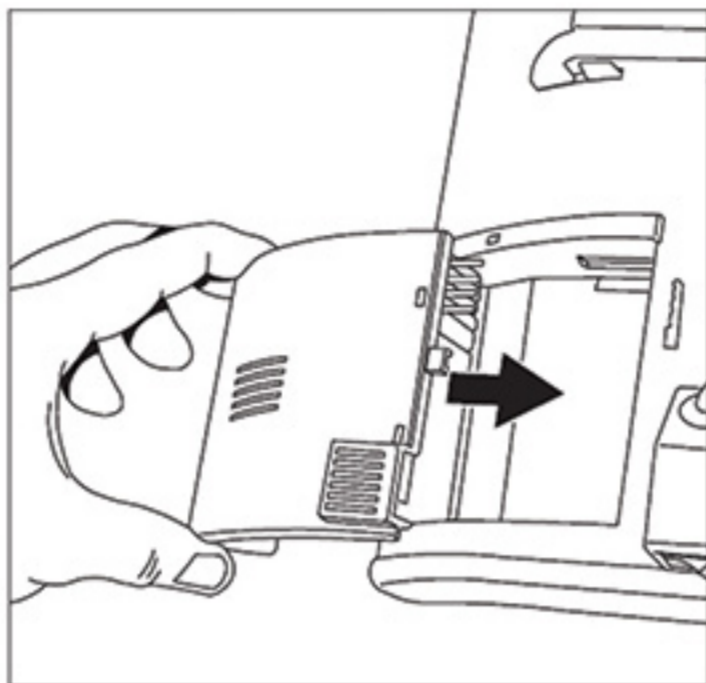
## A fűtőpanel vezérlése - termosztátok bemutatása

### Cserélhető vezérlés:

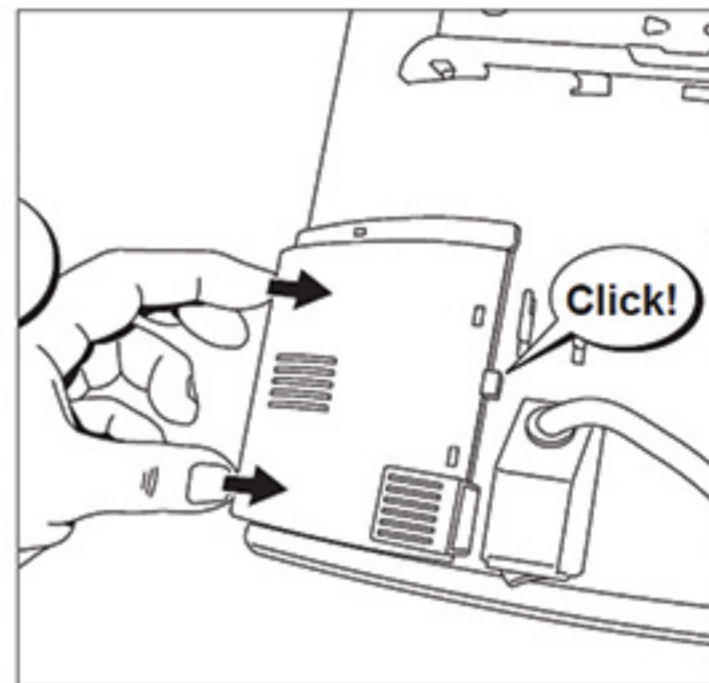
A fűtőpanel a legtöbb esetben már az Ön által választott vezérlővel előreszerelve érkezik. Amennyiben az cserére szorul, vagy a későbbiek folyamán más vezérlőt szeretne a fűtőpanelhez használni, a cserét az alábbiak alapján hajthatja végre.



**01.** Egy csavarhúzó segítségével pattintsa ki a már bent lévő vezérlőt.



**02.** Helyezze be a foglalatba.



**03.** Majd Kattanásig tolja be.

### Termosztát típusok:



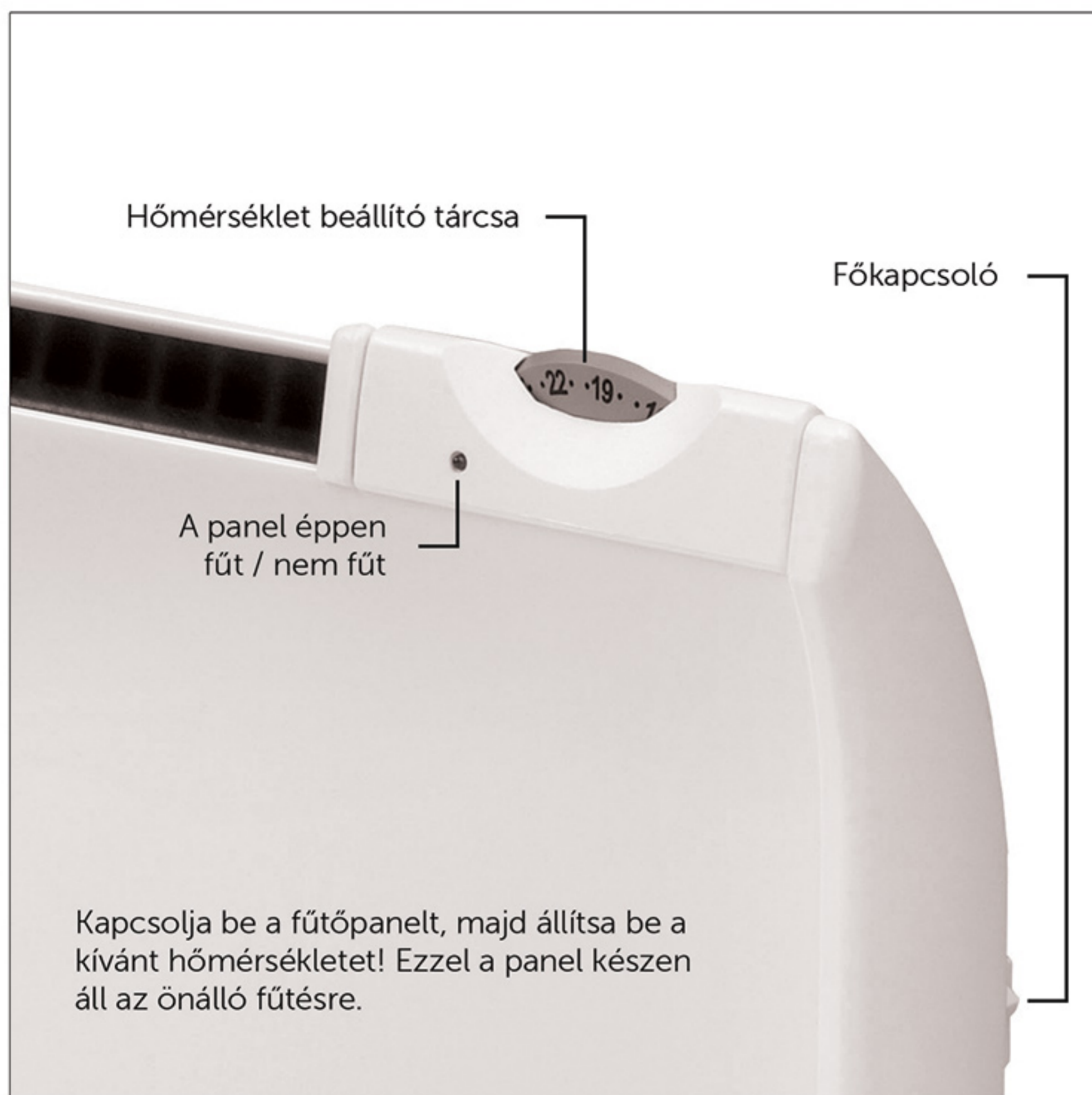
**Manuálisan állítható,  
egyállású ET termosztát**

8-9. oldal



**Digitálisan programozható  
DT termosztát**

10-15. oldal



## Hőmérsékleti beállítások

Amikor Ön és / vagy a család többi tagja elhagyja az otthonát, célszerű a komfort-hőmérséklet lecsökkentése. A gazdaságos működtetés függvényében célszerű tudnia, hogy 1 °C hőmérséklet csökkentés megközelítőleg 6% energiamegtakarítást jelent.

Többségünk alvásnál alacsonyabb hőfokot kedvel, ami ráadásul még egészséges is. Ez az időszak is alkalmas arra, hogy a fűtőpanelt alacsonyabb hőfokon működtessük, ezzel energiát takaríthat meg.

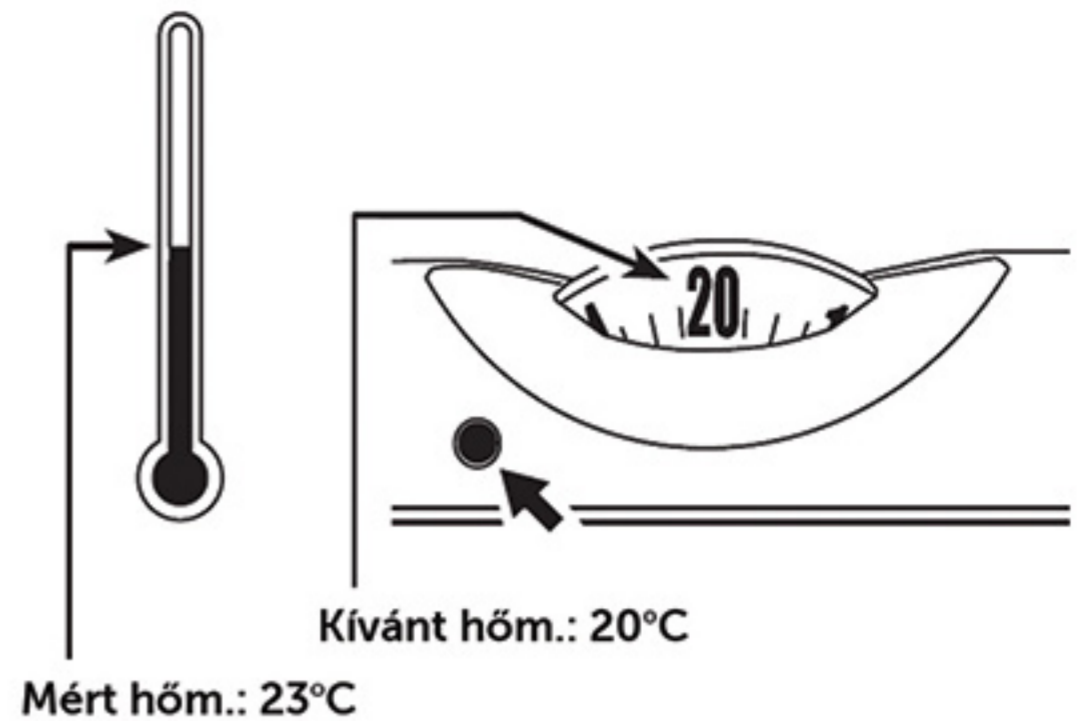
**Tipp!** Ügyeljünk viszont arra, hogy túl alacsony hőmérsékletet ne adjunk meg erre az időintervallumra, hiszen a ház / lakás túlzott lehülése sem kifizetődő. Célszerű 4-5 °C komfort-hőmérséklet csökkentést alkalmazni.



## ET vezérlő kalibrálása

### Mikor szükséges kalibrálni?

Előfordulhat, hogy a fűtendő helyiségben magasabb / alacsonyabb hőmérsékletet mér, mint amit a fűtőpanelen beállított. Ez adódhat a helyiség alakjából, vagy abból, hogy más fűtés is közrejátszik a hőmérséklet beállításában - ergo a termosztát a valóstól eltérő hőmérsékletet érzékel és a szerint fűti a helyiséget. 3 lépésben küszöbölheti ki ezt a problémát.

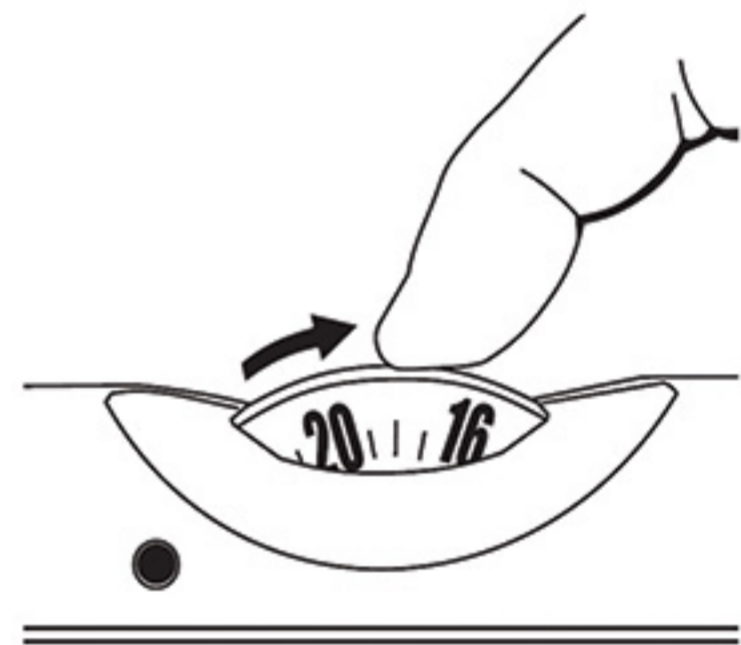


**01.** Fontos, hogy a kalibrálást akkor végezze el, amikor a fűtőpanelt legalább 24 órán keresztül már üzemeltette.

A hőmérséklet szabályzó két egymástól függetlenül elforgatható tárcsából áll. Tartsa fixen a külső tárcsát, a másikat pedig egy csavarhúzó segítségével forgassuk el a helyiségben mért valós hőmérsékleti értékhez.

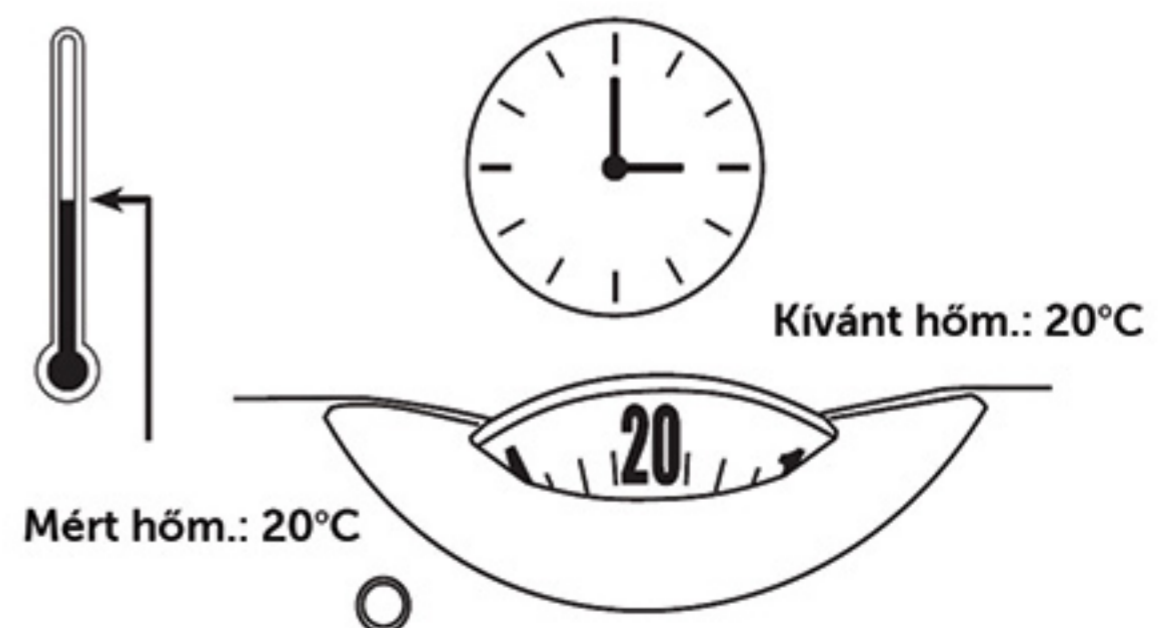


**02.** Ezt követően a tárcsát állítsa a kívánt hőfokra, amit a helyiségben szeretne.



**03.** Várjon 6-12 órát és ellenőrizze le, hogy egyezik-e a beállított és a helyiségben mért hőmérséklet.

Amennyiben a mért hőmérséklet továbbra is alacsonyabb a kívánt hőmérsékletnél, valószínűleg nagyobb fűtőpanelre lesz szüksége.



## Az első bekapcsolás DT termosztát esetén

Első bekapcsolás előtt ellenőrizze, hogy a főkapcsoló le van-e kapcsolva. Csatlakoztassa a dugvillát a konnektorba, nyomja meg és tartsa lenyomva az **F** nyomógombot - ezzel egyidőben kapcsolja be a fűtőtest fő kapcsolóját.

Tartsa megnyomva az **F** nyomógombot mindaddig, amíg a kijelzőn villogni kezd az „rE” üzenet. Ekkor engedje el az **F** nyomógombot.

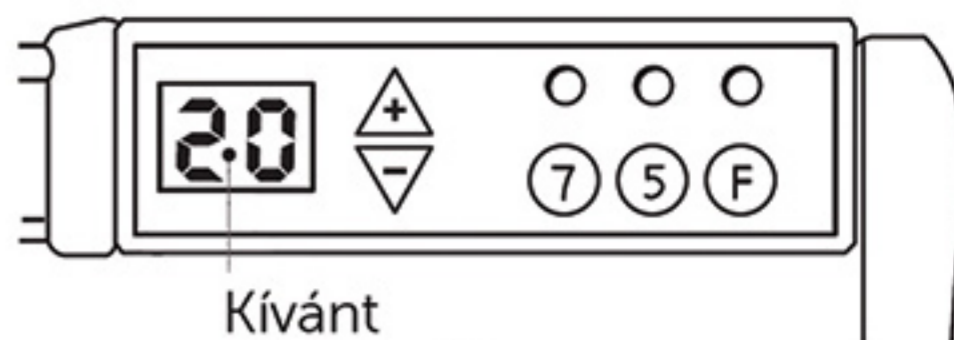
Néhány másodperc múlva a kijelzőn a „HO” felirat fog villogni. A **+** és a **-** nyomógombok megnyomásával Ön kiválaszthatja, hogy melyik üzemmódot kívánja használni:

**HO**-t (az otthonit) / **OF**-et (az irodait)

A választását erősítse meg azzal, hogy megnyomja és 5 másodpercig nyomva tartja az **F** nyomógombot. A kijelzőn villogni fog a 22 (°C). Válassza ki a kívánt komforthőmérsékletet a **+** és a **-** nyomógombok segítségével. A komforthőmérséklet az a hőmérséklet, amit Ön akkor szeretne, amikor otthon tartózkodik.

A választását erősítse meg azzal, hogy megnyomja és 5 másodpercig nyomva tartja az **F** nyomógombot. Amennyiben 7 másodpercig nem erősíti meg döntését, a készülék automatikusan 22 (°C) hőmérsékletre áll be.

Ezzel a fűtőpanel készen áll a fűtésre, a helyiségben garantálja a beállított hőmérsékletet.



Kívánt hőmérséklet

**7** Éjszakai takarékfunkciók

**5** Nappali takarékfunkciók

**F** Funkció gomb

## Üzemmódok ismertetése (HO, OF)

**A HO (az otthoni) üzemmód** a magánházakban való használatra alkalmas. Ebben az üzemmódban lehetősége van éjjel és munkanapokon a nap meghatározott szakaszában a csökkentett (takarékhőmérséklet) használatára. Hétvégenként a nappali hőmérséklet nem kerül csökkentésre. **Bővebben: 11 - 12. oldal**

**Az OF (az irodai) üzemmód** az irodákban és a hasonló módon használt helyiségekben (üzlethelyiség, iskola stb.) való alkalmazásra alkalmas. Ebben az üzemmódban beállítható a munkaidőben kívánatos komforthőmérséklet, ezen kívül pedig a készülék takarékos üzemmódban működtethető. Amennyiben Ön túlórában dolgozik, könnyedén megváltoztathatja a hőmérsékleti beállításokat. **Bővebben: 13. oldal**

**Általános beállítások:** melyek minden üzemmódban működnek. **Bővebben: 14 - 15. oldal**

## Otthoni üzemód ('HO') - Éjszakai takarékfunkció

### Miért használjuk?

Többségünk alvásnál alacsonyabb hőfokot kedvel, ami ráadásul még egészséges is. A kiadási oldalról vizsgálva pedig mivel minden 1 °C csökkenés megközelítőleg 6 % energiamegtakarítást jelent, érdemes tehát élnünk ezzel a hasznos funkcióval.

### 01. Az éjjeli hőmérséklet lecsökkentésének kezdete:

Este, abban az időpontban, amikor szeretné, hogy a készülék majd mindig átálljon az éjjeli takarékfunkcióra, nyomja meg és tartsa lenyomva 5 másodpercig a **7** nyomógombot.

Ekkor a „h” felirat felvillan háromszor, azután pedig állandóan a „07” fog villogni.

A **-** és **+** nyomógombokat használva válassza ki, hogy hány órán át kell a termosztátnak tartania a lecsökkentett hőmérséklet. A választását erősítse meg az **F** nyomógomb rövid megnyomásával.

### 02. Az éjjeli hőmérséklet beállítása:

Ekkor a „°C” felirat háromszor villan majd fel, ezt követően a „17 (°C)” alapértelmezett hőmérséklet fog villogni. Ezt a **-** és **+** nyomógombok megnyomásával módosíthatja a kívánt éjszakai hőmérsékletre (amit a termosztátnak az éjszaka folyamán minimálisan tartania kell), majd a választását erősítse meg az **F** nyomógomb rövid megnyomásával.

Most látni fogja a lassan villogó zöld lámpát, mely azt jelezi, hogy a hőmérséklet csökkentés aktiválva van.

A hőmérséklet minden éjszaka ugyanabban az időben fog automatikusan lecsökkeni.

### Példa:

*Tegyük fel, hogy Ön kb 22.00-kor alszik el. Így amennyiben Ön azt szeretné, hogy a takarékfunkció már este 21.00-kor már aktiválódjon, a programozást ebben az időpontban végezze el. Mondjuk reggel 6.00-kor van az ébresztő - és mivel nem szeret hűvösben ébredni, a panelnek már egy órával korábban el kell kezdenie a helyiség felfűtését, ezért a (+) és (-) gombokkal 8 órát fog megadni, a 21.00-tól 5.00-ig tartó azon időintervallumot, amikor a takarékfunkció aktív lesz. A fűtőpanel a 8 óra leteltével, 5.00-kor visszaáll komfortfokozatra és felfűti a helyiséget egy óra alatt.*

*A helyiség kihűlése és felfűtési ideje természetesen függ az épület fizikai szigetelésétől és egyéb paramétereitől, ezeket számításba kell vennie, ki kell kísérleteznie.*



### Miért használjuk?

Amikor Ön és / vagy a család többi tagja elhagyja az otthonát, célszerű a komfort-hőmérséklet lecsökkentése. Mint tudjuk, 1 °C hőmérséklet csökkentés megközelítőleg 6% energiamegtakarítást jelent. Az első lépésben a távolléti időtartam hosszát, a második lépésben az ekkor kívánt minimum hőmérsékletet adjuk meg.

**Tipp!** Ügyeljünk arra, hogy túl alacsony hőmérsékletet ne adjunk meg erre az időintervallumra, hiszen a ház / lakás túlzott lehülése sem kifizetődő. Célszerű 3-4 °C csökkentést beállítanunk.

### 01 A nappali hőmérséklet csökkentésének kezdete:

Abban az időpontban, amikor szeretné, hogy a készülék álljon át a nappali takarékfunkcióra, nyomja meg, majd tartsa nyomva 5 másodpercig az **5** nyomógombot.

A „h” ekkor felvillan háromszor, azután pedig állandóan a „05” felirat fog villogni.

A **-** és **+** nyomógombok használatával válassza ki, hogy hány órán át kell tartania a hőmérséklet csökkentésének. A választását erősítse meg az **F** nyomógomb rövid megnyomásával. ...

### 02. A nappali (távolléti) hőmérséklet beállítása:

Ekkor háromszor felvillan a „d” felirat, azután pedig egy véletlenszerűen megválasztott számot fog látni a kijelzőn. A **-** és **+** nyomógombok használatával vigye be a hét azon napját, amikor a programozást éppen végrehajtja (a hétfő = 1, kedd = 2, és így tovább... ).

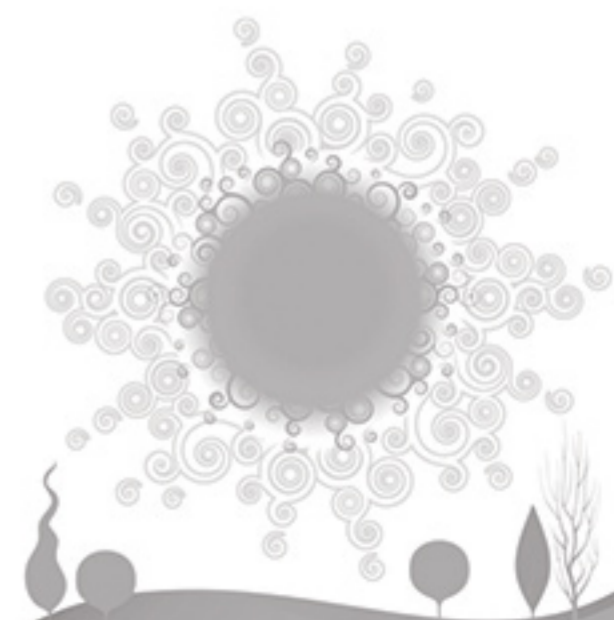
Az adat helyességét erősítse meg az **F** nyomógomb rövid megnyomásával.

A „°C” felvillan háromszor, azután pedig állandóan villogni fog az alapértelmezett „17 (°C)” felirat. A **-** és **+** nyomógombok használatával módosítsa ezt az értéket azon hőfokra, amit a fűtőpanelnek tartania kell, amíg Ön távol tartózkodik.

A választását erősítse meg az **F** nyomógomb rövid megnyomásával.

Most látni fogja a lassan villogó zöld lámpát, mely azt jelezi, hogy a nappali hőmérséklet-csökkentés aktiválva van.

A hőmérséklet annyi órán át le lesz csökkentve, ahányat Ön választott és ugyanabban az időszakban fog ismétlődni hétfőtől péntekig. Szombaton és vasárnap pedig a hőmérséklet folyamatosan komfortfokozaton marad, feltételezve azt, hogy Ön abban az időben otthon tartózkodik.



## Irodai üzemmód ('OF') - Programozás

**Alapelv:** Az aktív időszakban, amikor Ön és munkatársai dolgoznak, a készülék komfortfokozatban működik és látja el a helyiség fűtését. A munka kezdete előtt három órával a fűtőpanel lépcsőzetesen megkezdheti a helyiség felfűtését. Szombaton és vasárnap a fűtés végig takarékfunkcióban működik.

Lehetősége van rá, hogy túlóra esetén a komfort időszakot egyetlen gombnyomással meghosszabbítsa 5 órával, vagy teljesen inaktiválja azt az adott 24 órás ciklusban.

**A programozás 3 egymást követő szakaszból áll:**

### 01. A munkaidőn kívül eső időszak hőmérsékletcsökkentésének kezdete:

Ezt a programozást a munkaidő befejezte előtt három órával szükséges végrehajtania. Első lépésben nyomja meg és tartsa lenyomva 5 másodpercig a **7**-es gombot, ekkor a kijelzőn háromszor felvillan a "h" amit a "07" folyamatos villogása követ. Ezt az értéket a **+** és **-** segítségével módosítsuk arra az óraszámra, ami a munkaidő vége és a következő munkanap munkaidő kezdete között van. Például 17.00, reggel 8.00 óra között eltelt idő 15 óra. A választását az **F** gombbal hagyhatja jóvá.

### 02. Az éppen aktuális nap megadása:

Ekkor a kijelzőn háromszor felvillan a "d" amit egy véletlenszerű szám folyamatos villogása követ. Ez a szám a napot jelöli. A HO otthoni móddal ellentétben itt a "01" = vasárnap, "02" = hétfő, "03" = kedd, és így tovább...

A **+** és **-** nyomógombokkal módosítsuk ezt az értéket az éppen adott napra, majd erősítsük meg az **F** gomb egyszeri megnyomásával.

### 03. A takarékidőszakban alkalmazandó hőmérséklet megadása:

Ekkor a kijelzőn háromszor felvillan a "°C" amit a "17 °C" folyamatos villogása követ. Ez a hőmérsékleti érték mutatja azt, hogy a takarékfunkció időszakában a termosztát milyen hőmérsékletet fog tartani. Ezt az értéket a **+** és **-** nyomógombokkal a kívánt hőmérsékletre módosítjuk, majd jóváhagyjuk az **F** gomb segítségével.

A programozás végéhez értünk. A termosztát három órával a munka befejezte előtt fokozatosan megkezdheti a hőmérséklet lecsökkentését, amit az első számú led folyamatos világítása jelez. Miután elérte a takarékhőmérsékletet, a led kialszik.



**A hőmérséklet megváltoztatása:**

Akár a komfort, akár a takarékidőszakban szeretné megváltoztatni a hőmérsékletet, azt a **+**/**-** gombokkal teheti. Ha a módosítás közben nyomva tartja az **F** gombot, vagy a hőmérséklet változtatást követően 5 másodpercig nyomva tartja azt, az adott időszakban a termosztát mindig az éppen beállított hőmérsékletet fogja garantálni.

**A takarékfunkció végleges eltávolítása:**

Nyomja meg és tartsa lenyomva a **7** gombot mindaddig, amíg az alsó led lámpa zöld fénye ki nem alszik.

**A takarékfunkciók időtartamának megváltoztatása:**

Nyomja meg és tartsa megnyomva az **F** nyomógombot, majd kétszer nyomja meg a **5**/**7** nyomógombok egyikét (a nappali megváltoztatásához az **5** az éjszakai megváltoztatása esetén a **7** gombot használja). Engedje el az **F** nyomógombot, ekkor a kijelzőn háromszor felvillan a „h” betű (órák). A **+** és **-** nyomógombok használatával válassza ki: hány órán keresztül kell tartania a hőmérséklet-csökkentés időszakának. A választását erősítse meg az **F** nyomógomb rövid megnyomásával.

Amennyiben a nappali takarékfunkció beállításain szeretne változtatni és először az **5** gombot nyomta meg, a képernyőben háromszor „d” betű villan fel, utána meg megjelenik egy véletlen szám. A **+** vagy a **-** segítségével megfelelő heti napot válasszon ki (Hétfő = 1, Ked = 2 és így tovább). Rögzítse a kívánt változtatást az **F** gomb rövid megnyomásával.

A kijelzőn háromszor felvillan a „°C”, azután pedig villogni látja az éppen aktuális hőmérséklet-csökkentési hőmérsékletet. A **+** vagy a **-** nyomógombok használatával válassza ki a kívánt hőmérséklet-csökkentést. A választását erősítse meg az **F** nyomógomb rövid megnyomásával.

**Takarékfukció újbóli megadása:**

Kapcsolja le a fűtőpanel főkapcsolóját, várjon 5 másodpercet, majd járjon el a 6. oldalon leírt 'Első bekapcsolás' szerint.

**A termosztát gyári beállításainak visszaállítása:**

A gyári beállítások megújítása után a termosztátot újból be kell programozni a kiválasztott üzemmódok utasításai szerint. Kapcsolja ki a fűtőberendezést, majd járjon el az 6. oldalon leírtak szerint (az első bekapcsolás).

### Gyermekzár / biztonsági zár:

Az aktiváláshoz tartsa egyszerre lenyomva az **5** és **7** gombokat mindaddig, amíg a kijelzőn láthatóvá nem válik a "--" kiírás. A védelmi funkció feloldása a két nyomógomb ismételt hosszú nyomvatartásával lehetséges.

### Kalibrálás:

Elképzeltető, hogy a fűtőpanel más hőmérsékleti értéket mutat, mint ami a szobában valósan mérhető - ebben az esetben a termosztátot kalibrálni kell. Mérje meg a szoba hőmérsékletét egy hőmérővel, és tanítsa meg a fűtőpanelét, hogy a mért érték szerint működjön.

Ezt a folyamatot ne közvetlenül a fűtőpanel beüzemelését követően végezze el, hanem várjon vele legalább 24 órát. Célszerű ebben az időszakban az ablakokat zárva tartani, az ajtókat pedig zárni, így bizonyosodik meg arról, hogy a helyiség hőmérsékletét kizárólag a fűtőpanel végzi.

**1. lépés:** ahhoz, hogy kalibrálni tudja a fűtőpanelt, szükséges a teljes beállítást törölni. Kapcsolja ki a fűtőpanelt, várjon 5 másodpercet. Kapcsolja vissza úgy, hogy közben lenyomva tartja az **F** gombot, addig, amíg a kezdőbeállítás "re" felirat nem villog. Engedje el az **F** gombot, nyomja meg még 2x röviden.

**2. lépés:** tartsa lenyomva az **F** gombot folyamatosan, majd nyomja meg egyszer a **-** gombot. Ezután engedje el az **F** gombot. Ekkor a °C felvillan háromszor, majd az aktuális hőmérsékletet jeleníti meg a képernyő, azt, amit a fűtőpanel érzékel. Most mérje meg egy hőmérővel a szoba valódi hőmérsékletét és ezt a hőmérsékletet adja meg a készüléken a **-** és **+** gombok segítségével. Amennyiben a kalibrált értéket el kívánja menteni, nyomja meg és tartsa lenyomva az **F** gombot 5 másodpercen keresztül.

A termosztát mostantól már a valódi hőmérsékletet fogja tartani, ennek eléréséhez pár órára szüksége lesz.

Ezt az eljárást a későbbiekben megismételheti, hogy megbizonyosodjon afelől, helyesen hajtotta-e végre.

Mint minden műszaki termék, az ADAX NEO is meghibásodhat, szállítás és beüzemelés közben sérülhet. Érdemes tudnia, hogy bármilyen problémája adódik, akkor kollégáink készséggel állnak rendelkezésére - nem a szokásos magyar módon, hanem ügyfélközpontú, problémamegoldásra törekvő barátságos stílusban, norvég mintára.

### **1. Szállítás során sérült a fűtőpanel.**

- a fűtőpanelben valami lötyög, zörög,
- a fűtőpanel sérült, nyomott,
- a dobozon horpadás van:

Ellenőrizze a dobozt, hívja kollégáinkat a 06 (20) 955 2629 telefonszámon, akik intézkednek sérülésmentes fűtőpanel kiszállításáról, cseréjéről.

.....

### **2. A panel más hőmérsékletet mutat, mint a helyiség valós hőmérséklete:**

Az Ön fűtőpaneljét minden bizonnyal kalibrálni kell a valós hőmérsékletre.

A folyamat leírását a **11. oldalon** találja.

Amennyiben a kalibrálás továbbra sem oldja meg a problémát és a szoba hőmérséklete alacsonyabb mint amit a fűtőpanel mutat, valószínűleg nagyobb panelre lesz szükség a szoba kifűtésére.

.....

### **3. A panel egyáltalán nem fűt, vagy nem fűt elég intenzíven:**

Ellenőrizze a csatlakozást, bekapcsolást a használati utasításnak megfelelően, 24 óráig hagyja dolgozni a panelt. Amennyiben ezután sem fűt kellőképpen, a fűtőpanelt valószínűleg kalibrálni kell a valós hőmérsékletre, mely folyamat leírását a 11. oldalon találja meg.

Ha nem boldogul, vagy a kalibrálás nem oldotta meg a problémát, hívja általános ügyfélszolgálati számunkat.

.....

### **4. A panel füstöl, szikrázik, zúg:**

A füst az első bekapcsolást követő 3 percben teljesen normális jelenség, ekkor ég le a fűtőbetétről a gyártási szennyeződés. Ha szikrázik, vagy zúg, áramtalanítsa a készüléket és hívja műszakis kollégáinkat a 06 (34) 486 186-as telefonszámon.

Minden egyéb hibajelenségnél ellenőrizze, hogy a használati / felszerelési utasítás alapján járt-e el, ha igen és ennek ellenére a probléma fenáll, hívja kollégáinkat a 06 (20) 955 2629-es telefonszámon.