

Felszerelési és használati útmutató
Installation and owner's manual
Aufbau- und Betriebsanleitung
Instructions de montage et d'utilisation
Инструкция по монтажу и эксплуатации
Návod k instalaci a použití
Instrucțiuni de montare și de utilizare



**ZÁRTRENDSZERŰ FORRÓVÍZTÁROLÓ
UNVENTED WATER HEATER
DRUCK – HEISSWASSERSPEICHER
CHAUFFE-EAU ELECTRIQUES
ВОДОНАГРЕВАТЕЛЬ НАКОПИТЕЛЬНЫЙ ЗАКРЫТОЙ СИСТЕМЫ
UZAVŘENÁ NÁDRŽ NA HORKOU VODU
BOILER DE APĂ CALDĂ ÎN SISTEM ÎNCHIS**

HU, EN, DE, FR, RU, CZ, RO

AQ ... ECO ErP

A készülék használatba vétele előtt gondosan olvassa el ezt az útmutatót!
Before using this unit, please read this manual carefully!
Vor der Inbetriebnahme des Gerätes lesen Sie bitte diese Bedienungsanleitung sorgfältig durch!
Avant de prendre l'appareil en utilisation prière de lire ces instructions attentivement!
Перед началом использования изделия внимательно ознакомьтесь с настоящей инструкцией!
Před použitím přístroje si pečlivě přečtete tento návod k použití!
Înainte de punerea în funcțiune vă rugăm să citiți cu atenție prezentul îndrumător!



KEDVES VÁSÁRLÓ!

Kérjük, figyelmesen olvassa el ezt az útmutatót. A benne foglaltakat a terméké hosszútávon megbízható és biztonságos üzemeltetése érdekében pontosan tartsa és tartassa be!

- Ezt a készüléket gyermekek 8 éves kortól használhatják. Az olyan személyek, akik csökkent fizikai, érzékelési vagy szellemi képességekkel rendelkeznek, vagy akiknek a tapasztalata és a tudása hiányzik, csak abban az esetben használhatják, ha az felügyelet mellett történik, vagy a készülék biztonságos használatára vonatkozó útmutatót kapnak, és megértik a használatból adódó veszélyeket.
- Gyerekek nem játszhatnak a készülékkel.
- A készülék tisztítását gyermekek csak felügyelet mellett végezhetik. A gépkönyvben felsoroltakon kívül a készüléken végzett bármely rendszeres, a felhasználó által elvégezhető karbantartáson kívül bármilyen műveletet képesített szakembernek kell elvégeznie.
- Javítás vagy karbantartás előtt a készüléket feszültségmentesíteni kell!
- A készülék üzembe helyezését és első beindítását szakembernek kell elvégeznie az üzembe helyezésre vonatkozó, hatályos előírásoknak, jogszabályoknak, illetve a helyi hatóságok és közegészségügyi szervezetek által meghatározott bármely követelménynek megfelelően.
- Amennyiben az üzembe helyezésre kerülő vízmelegítő nem csupán kivált egy meglévő készüléket, hanem a meglévő hidraulikai rendszer felújításának illetve egy új hidraulikai rendszernek a részét is képezi, a forróvíztárolót üzembe helyező cég – miután az üzembe helyezést befejezte – köteles a vevő számára egy megfelelőségi nyilatkozatot kibocsátani, amely tanúsítja a hatályos törvények és specifikációk betartását. Az üzembe helyezést végző cégnek mindkét esetben az egész rendszeren el kell végeznie a biztonsági és üzemeltetési ellenőrzéseket.
- A készüléket ajánlatos leüríteni, amennyiben az egy fagyveszélynek kitett helyiségben használaton kívül kerül. Ezt a műveletet kizárólag képesített szakember végezheti.
- Az 50 °C feletti hőmérsékletű kifolyó víz súlyos égési sérüléseket okozhat.
- A nem megfelelő üzembe helyezés személyek és állatok sérülését vonhatja maga után, illetve anyagi kárt okozhat. Ezekért a gyártó felelősséget nem vállal.
- A fűtés bekapcsolása előtt a tárolót fel kell tölteni vízzel.
- A készüléket tömlővel bekötni tilos! Hideg- és melegvíz vezetéknek a 0,6 MPa hálózati névleges víznyomásra alkalmas acélcső, vörösrézcső, vagy min. 100 °C-ig hőálló műanyag, vagy flexibilis csőbekötés egyaránt alkalmazható. Vörösréz vízvezeték hálózatra történő csatlakoztatáshoz szigetelő közdarabok használata kötelező!
- A tárolót 0,6 MPa nyomásnál nagyobb nyomás alá helyezni tilos és életveszélyes! Ha a hálózati nyomás akár időlegesen is meghaladja a 0,6 MPa értéket, a forróvíztároló elé nyomáscsökkentő szelepet kell beépíteni.

- A biztonsági szelep és a készülék közé vízvezetéki szerelvényt beépíteni tilos! A szelep kifolyócsonkjának lefelé kell állnia, a víz csöpöghet a nyomásmentesítő eszköz kifolyó csövéből. Ezt a csövet nyitva kell hagyni a légtér felé. A leeresztő csövet fagymentes helyre, (készüléktől) lefelé kell elvezetni, biztosítani a szabad kifolyást a légtér felé. A vízcsepegést nem látható módon elvezetni tilos!
- A nyomáscsökkentő szelepet és a biztonsági szelepet csak fagymentes környezetben szabad beüzemelni és üzemeltetni.
- A forróvíztárolót védőföldelés nélkül üzemeltetni tilos!
- A tárolót csak állandó jellegű csatlakozással szabad a villamos hálózatra bekötni. Fali dugaszoló alkalmazása tilos!
- A hálózati áramot csak kétsarkú kapcsolón keresztül szabad a tárolóhoz vezetni, aminek a nyitott érintkezői közötti távolság legalább 3 mm. Az ilyen leválasztó eszközt a rögzített vezetékhalózathoz kell beépíteni.
- Ha a hálózati csatlakozóvezeték megsérül, akkor a veszélyek kiküszöbölése céljából a cserét csak a gyártóval, szervizével vagy más, hasonlóan szakképzett személlyel szabad elvégeztetni.
- Az első felfűtést szakemberrel ellenőriztesse.
- Az elektromos burkolatot kizárólag szakember távolíthatja el, ennek figyelmen kívül hagyása áramütéshez vagy más veszélyhez vezethet.
- A biztonságos üzemelés érdekében célszerű időnként (kb. évente) szakemberrel ellenőriztetni a készüléket és a kombinált biztonsági szelep helyes működését. Ezen kívül javasoljuk, hogy a biztonsági szelep lefúvató gombjának a nyíl irányába történő elfordításával kéthavonta fúvassa le a szelepet. Ezáltal a szelepek megtisztul az esetleg ráakódott szennyeződésektől (vízkő, homokszemcse stb.).

1. TARTOZÉKOK

A csomagoló dobozon belül az alábbi tartozékok találhatók:

1db használati útmutató

1db jótállási jegy

1db szerviz jegyzék

1db Biztonsági szelep (Paraméterek: PN10, 0,65±0,05 MPa nyitónyomású, 100 °C-ig

működőképes, ivóvíz megfelelőségű, kézi működtetésű lefúvatóval ellátott, kimeneti oldalán Rp1/2 csatlakozású szelep.)

1db energia címke

1db termékismertető adatlap

A készülék átvételekor szíveskedjen ezt ellenőrizni!

2. MŰKÖDÉS

A zártrendszerű forróvítároló alkalmas több vízelvételi hely melegvíz-ellátására háztartásokban és intézményekben.

A kapott melegvíz egyaránt alkalmas tisztálkodási és étkezési célokra, azonban tekintettel arra, hogy a melegvíz fémoldó képessége nagyobb, ajánlott mind a főzéshez, mind az iváshoz hideg vizet használni, melegvíz szükséglet esetén azt felmelegítve fogyasztani.

Ivóvíz minőségű a víz, ha megfelel a 201/2001. (X.25.) Kormány-rendeletben meghatározott határértékeknek. A tárolóban levő víz hőmérséklete az Ön igényének megfelelően (max. 65 ill. 80 °C-ra) beállítható. A beállított hőmérséklet elérése után a hőmérsékletszabályozó önműködően kikapcsolja a fűtést. Így hosszú időn keresztül melegvíz nyerhető a tárolóból. A belső tartályt körülvevő poliuretán hőszigetelés megakadályozza a víz gyors lehűlését, így hosszú időn keresztül melegvíz nyerhető a tárolóból. A tároló olyan kialakítású, hogy a melegvíz keveredés nélkül távozik.

A belső tartály korrózió ellen védett acél-lemezből készül. Az acéllemezt a speciális tűzzománc bevonat mellett egy aktív anód is védi korrózió ellen.

A tűzzománcozott kivitel agresszív (lágú) vizek esetén is hosszú élettartamot biztosít.

A készülék főbb külső méreteit az 1. ábra tartalmazza.

3. A TÁROLÓ FELSZERELÉSE / TELEPÍTÉSE

A forróvítároló felszerelését, víz és elektromos hálózatra történő csatlakoztatását szakembernek kell elvégeznie az IEC 60364 / HD 60364 előírásai szerint.

Felszerelés előtt építész szakemberrel meg kell vizsgáltatni a fal szerkezetét.

Az egyes típusoknál az alábbi megoldásokat javasoljuk.

- Kő-, tégl- és betonfal 100-150 mm vastagsággal: átmenő hatlapfejű csavarok (M 12, MSZ EN ISO 4017), alátét fakötéshez (M 12).

A fal hátoldalán vízszintes 50 x 5-ös laposacéllal erősítve.

- Igen vékony falaknál: átmenő hatlapfejű csavarok (M 12, EN ISO 4017), alátét fakötéshez (M 12) A fal hátoldalán függőlegesen 2 db 60 x 40 x 3-as U-acél (EN 10279) beépítésével megerősítve.

4. CSATLAKOZÁS A VÍZHÁLÓZATRA

Hideg- és melegvíz vezetéknek a 0,6 MPa hálózati névleges víznyomásra alkalmas acélcső, műanyagcső és vörösrézcső vagy rugalmas csőbekötés egyaránt alkalmazható.

Vörösréz vízvezeték hálózatra történő csatlakoztatáshoz szigetelő közdarabok használata kötelező!

Az egyik közdarabot közvetlenül a tároló melegvízcsövére, a másikat a hidegvízcsőre már előzőleg felszerelt szerelvények és a vörösréz vízhálózat közé kell szerelni. Közdarab nélküli csatlakoztatás esetén nem vállalunk garanciát a tartály menetes csővégeinek korróziója miatti hibákra, valamint felelősséget az e miatti károkért. A közdarab nem tartozék. Rendelhető: 1/2" cikksz.1252122514

A tárolót a vízhálózatra a 2. ábra szerint kell csatlakoztatni.

A TÁROLÓT A MEGENGEDETT ÜZEMI NYOMÁSNÁL NAGYOBB NYOMÁS ALÁ HELYEZNI ÉLETVESZÉLYES ÉS TILOS!

4.1 A kombinált biztonsági szelep a tároló tartozéka. Csatlakozása a forróvítárolóhoz és a vízhálózathoz Rp1/2 belső menetű.

A szelepet KÖZVETLENÜL a tároló elé a hidegvíz vezetékbe kell szerelni, a nyíllal jelölt áramlási irány betartásával. A szelep beépítése előtt a hidegvízvezeték alaposan át kell öblíteni, hogy az esetleges szennyeződésből eredő károsodást elkerüljék.

A kifolyó csőnk függőlegesen lefelé kerüljön és a lefúvató gomb hozzáférhető legyen. A vízáramlás sorrendjében magában foglalja a visszacsapó szelepet és a biztonsági szelepet, valamint a kifolyó csövet, amit nyitva kell hagyni a légtér felé!

4.2 Ha a hálózati víznyomás időlegesen is meghaladja a 0,6 MPa értéket, a forróvítároló elé nyomáscsökkentő szelepet kell beépíteni. Ennek beszerzéséről és felszereléséről a fogyasztónak kell gondoskodni.

A nyomáscsökkentő szelepet a kombinált szelep elé kell szerelni.

4.3 A tárolóra tetszőleges számú leágazás és keverő csaptelep kapcsolható. A melegvíznek a csaptelepen keresztül történő visszaáramlását – a vízhálózat felé – visszacsapó szelep akadályozza meg. (A forróvíztárolónak nem tartozéka).

4.4 Az elzáró szeleppel a tároló lekapcsolható a vízhálózatról.

5. VILLAMOS CSATLAKOZÁS

5.1 A tárolót csak állandó jellegű csatlakozással szabad a villamos hálózatra bekötni. Fali dugaszoló alkalmazása tilos!

5.2

A hálózati áramot csak a rögzített vezetékálózatba épített kétsarkú (minden pólust megszakító) kapcsolón keresztül szabad a tárolóhoz vezetni, ami a III. túlfeszültség kategória körülményei között teljes leválasztást biztosít. (Nyitott érintkezői közötti távolság legalább 3 mm.)

5.3 Szükséges hálózati csatlakozó vezeték keresztmetszet: min. 1,5 mm²

A hálózatra való csatlakozásra alkalmas kábelek:

Megfelelő típus: Alternatív típus:

- HØ5 VV-F (HØ5 VV-K)
- HØ5 RR-F (HØ5 RR-K)

Védőcsöves csatlakozás nem alkalmazható!

5.4 A csatlakozó vezetéket a hőmérséklet szabályozó/korlátozó csavaros csatlakozó pontjaira kell bekötni.

5.5 A két bilincs fél közé kell helyezni a csatlakozó vezetéket, majd a rögzítő csavarokkal a köpenyfenékhez kell rögzíteni.

5.6 A forróvíztárolót védőföldelés nélkül üzemeltetni tilos! A védőföldelés feleljen meg az IEC 60364 előírásainak.

6. ÜZEMBE HELYEZÉS

A felszerelés után a tároló üzembe helyezhető. Az első felfűtésnél szakemberrel ellenőriztesse a helyes működést.

A termék alkalmazási területe: ivóvíz-és használati melegvíz-ellátás háztartásokban és intézményekben. A termékkel érintkező emberi felhasználásra szánt víz hőmérséklete közegészségügyi szempontból a 80°C-ot nem haladhatja meg. A terméket tartalmazó vízhálózati szakaszt vagy berendezést legalább 1 napra ivóvízzel és használati melegvízzel fel kell tölteni. Az öblítővizet a csatornába kell engedni, azt háztartási célra felhasználni nem szabad. Csak ezután szabad megkezdeni a terméket tartalmazó vízhálózati szakasz vagy berendezés rendeltetésszerű használatát. A termék beépítését követő néhány napban szerves anyag kioldódásra lehet számítani, ami íz- és szagproblémákat okozhat. Ez a jelenség átmeneti, a hálózat fokozott öblítésével, gyakoribb vízcserevel, átöblítéssel csökkenthető.

6.1 Nyissa ki az elzáró szelepet (2. ábra 1-es tétel) és a melegvízcsapot, azonban a hidegvízcsap zárva legyen. A beáramló víz megtölti a tárolót. A vizet a készülék átöblítése céljából néhány percig folyassa, majd zárja el.

6.2 A készüléket kapcsolja az elektromos hálózatra a főkapcsoló segítségével. A hőmérséklet szabályozó gombját állítsa a kívánt hőmérsékletre. A fűtés időtartama alatt a jelzőlámpa világít.

6.3 Felfűtési idő alatt a kombinált biztonsági szelep kifolyócsövén a táguló víz csöpöghet, ezt a csövet nyitva kell hagyni a légtér felé.

6.4 A felfűtési idő végén, amikor a víz felmelegszik a beállított hőmérsékletre a szabályozó kikapcsol. Kb. a víz 15%-ának kieresztése után a szabályozónak önműködően vissza kell kapcsolnia. Amennyiben nem kapcsolja be a fűtést, szerelőt kell hívni.

7. ÜZEMELTETÉS ÉS KARBANTARTÁS

Ha a tároló belsejéből vízszivárgást vagy egyéb rendellenességet észlel, azonnal kapcsolja le a víz- és villamoshálózatról, az elzáró szelep és a főkapcsoló segítségével.

A melegvízcsap csepegése káros túlmelegedést okoz. A csap kijavítása az Ön érdeke.

7.1 Kombinált biztonsági szelep

A tároló lehűlt állapotában a biztonsági szelep lefúvató gombjának a nyíl irányában való elfordításával legalább kéthavonként fúvassa le a szelepet. Ezáltal megtisztul a szelepülék a ráakadott homokszemcséktől és megakadályozza a leragadást. Amennyiben a csepegés nem szűnne meg a fűtés kikapcsolása után sem, a készüléket szerelővel meg kell vizsgáltatni, egyben javasoljuk évenkénti felülvizsgálatát.

7.2 Hőmérséklet szabályozó és korlátozó (egybeépített)

A forróvíztárolóban levő víz hőmérséklete a forgatógomb segítségével kívülről fokozatmentesen szabályozható. A forgatógombot az óramutató járásával egyező irányban ütközésig elforgatva a szabályozó nulla állásban van.

Az óramutató járásával ellentétes irányba forgatva a szabályozó gombot, a kívánt hőmérséklet egyre magasabbra állítható. **4. ábra.**

A korlátozó a szabályozó meghibásodása esetén a fűtés áramkörének megszakításával megvédi a forróvíztárolót a káros túlfűtéstől.

A korlátozó újbóli bekapcsolását csak szakember végezheti, a túlfűtés okának elhárítása után!

7.3 Fűtőtest

Meghibásodás esetén kicserélése a villamos és elektromos hálózatról lekapcsolt és víztelenített tároló, zárófedél csavarjainak kicsavarásával lehetséges.

A javítást csak szakember végezheti.

7.4. Aktív anód

A forróvíztároló kiegészítőleg aktív anóddal van védve a korrózióval szemben. Az aktív anód élettartama a víz és üzemi viszonyoktól függ. A vízkő eltávolítására időszakonként végrehajtott karbantartási intézkedéseknél, de **legalább kétévenként** felül kell vizsgálni az anód állapotát.

Az ismételt ellenőrzés időpontját a szerelő határozza meg. Ha az anód átmérője akár egy helyen is 10 mm-re csökken, az anódot ki kell cserélni.

A cserét csak szerződött szakszerviz végezheti (lásd jótállási jegy!).

Az aktív anód cseréje után a földelését az eredeti állapotnak megfelelően kell visszaállítani. Rendkívül fontos az aktív anód és a földelő csavar közötti jó fémes kontaktus.

HA A FENTIEK BETARTÁSÁT ELMULASZTJA, ÉS EBBŐL EREDŐEN A KÉSZÜLÉK BIZTONSÁGI ÉS HASZNÁLATI TULAJDONSÁGAI KÁROSODNAK, ÖN ELVESZÍTI A JÓTÁLLÁSI ÉS SZAVATOSSÁGI JOGAIT.

7.5 Vízkő eltávolítása

A víz minőségétől függően a fűtőtestre, valamint a tartályra vízkő rakódik le. A fűtőtestre rakódott vízkőréteg növeli a fűtőtest meghibásodásának valószínűségét, ezért letisztítása **kétévenként** szükséges.

A vízkő eltávolítása karbantartásnak minősül, nem tartozik a jótállási tevékenységek közé.

Az elektromos szerelvények megbontása miatt a hőmérséklet szabályozó/korlátozó, a fűtőtest és az elektromos csatlakozások felülvizsgálatát ezzel egyidejűleg el kell végezni.

A FELÜLVIZSGÁLATOT CSAK SZAKSZERVIZ VÉGEZHETI!

A belső tartály tisztításának szükségességét, a szerelt zárófedél kiszereelésénél kell megvizsgálni. A tisztításnál ügyeljünk arra, hogy a védőbevonat meg ne sérüljön. A tisztítást mechanikai úton végezzük, egyéb tisztítási, ill. fertőtlenítési eljárás nem szükséges.

7.6 Vízleeresztés

A tároló leürítése a kombinált biztonsági szelep lefúvató gombjának a nyíl irányában történő elfordításával a kifolyócsövön keresztül történhet. Leürítés előtt a vízhálózati elzáró szelepet, valamint a hidegvíz-csapot el kell zárni, a melegvízcsap azonban a vízleeresztés időtartama alatt nyitva legyen.

7.7 Fagymentesítés

A készülék üzemén kívül helyezése (téli árammentesítés) esetén – fagy- mentesítése - csak a tároló teljes leürítésével biztosítható!

Ismételt üzembe helyezés esetén, mielőtt elektromos hálózatra kapcsolja a készüléket gondoskodjon a vízzel való feltöltésről!

8. MŰSZAKI ADATOK

TÍPUS	AQ ECO 30 ErP	AQ ECO 50 ErP	AQ ECO 80 ErP	AQ ECO 100 ErP	AQ ECO 120 ErP	AQ ECO 150 ErP	AQ ECO 200 ErP
Megnevezés	Zártrendszerű forróvíztároló						
Elhelyezés	Fali függőleges						
Térfogat (l)	30	50	80	100	120	150	200
Feszültség (V)	230~						
Fűtőteljesítmény (W)	1800						2400
Áramfelvétel (A)	10						16
Felfűtési idő 15°C-ról 65°C-ra (h)	1,0	1,8	2,8	3,5	4,2	5,3	5,3
Készletélei energia felhasználás 65°C-on (kWh/24h)	0,79	1,48	1,22	1,32	1,6	1,92	2,06
Vízcsatlakozás	G1/2						
Tömeg üresen (kg)	16,2	19,7	27,4	29,4	32,4	38,5	52
Névleges üzemi nyomás (MPa)	0,6						
Biztonsági szelep legnagyobb nyitónyomása (MPa)	0,7						
Beépített biztonsági szabályzó elemek	Egybeépített hőmérsékletszabályozó / korlátozó, kombinált biztonsági szelep						
Egyéb védelem	Aktív anódos korrózióvédelem						

Alkalmazható érintésvédelem: I. érintésvédelmi osztály. Az IEC 60364 szerinti védőföldeléssel ellátott hálózatra csatlakoztatható. A termékre vonatkozó fontosabb előírások: EN 60335-1, EN 60335-2-21.

Raktározási és szállítási követelmények: EN 60721-3

DEAR BUYER,

Please carefully read these instructions. Make sure that the instructions are complied with in all respects in order to ensure the reliable and long-term operation of the product.

- This appliance can be used by children aged 8 years or older. The appliance may be used by persons with reduced physical, sensory or mental capacities, or those with lack of experience and knowledge, only in the case where they are under appropriate supervision, or they have been informed about the safe use of the appliance and they understand the dangers therein.
- Children may not play with the appliance.
- Children may clean the appliance only when under appropriate supervision. All operations, other than those listed in the manual including regular maintenance that may be carried out on the appliance by the user, must be conducted by a qualified expert.
- Before carrying out any repair or maintenance the appliance must always be disconnected from the power supply.
- A qualified expert must carry out the commissioning and initial start of the appliance in strict compliance with the effective provisions and regulations pertaining to commissioning, furthermore, in compliance with any criteria determined by local authorities and public healthcare organizations.
- Inasmuch as the water heater being commissioned is not merely replacing an existing appliance, but it forms a part of the renewal of an existing hydraulic system or a new hydraulic system, the water heater commissioning company – having completed the commissioning – shall be required to issue a statement of compliance to the customer, in which it verifies compliance with effective legal regulations and specifications. In both cases the company carrying out the commissioning must complete safety and operational checks on the entire system.
- It is recommended to drain the appliance inasmuch as it is not in use in a place subject to freezing temperatures. This operation must be carried out by a qualified expert.
- Running hot water above a temperature of 50 °C can cause serious burns.
- Non-compliant commissioning can result in injury to persons and animals, furthermore, it can cause material damage. The manufacturer bears no liability whatsoever for these.
- The storage tank must be filled with water before turning on the heating.
- It is forbidden to connect the appliance using a hose. Steel piping, copper piping, plastic or flexible pipe joints with heat resistance of minimum 100 °C, suitable for nominal water network pressure of 0.6 MPa, can be used for both hot and cold

water supplies. Insulating intermediates must be used for connecting copper water supply piping to the network.

- Putting the storage tank under greater pressure than 0.6 MPa is dangerous and forbidden. If the network pressure exceeds 0.6 MPa even intermittently, a pressure reducing valve must be installed before the hot water storage tank.
- It is forbidden to install a water supply assembly between the safety valve and the appliance. The valve drain joint must be pointing downwards so water can drip from the overflow pipe of the pressure relief device. This pipe must be left open to the air. The drain pipe must be positioned to a frost-free area, away from the appliance, and it must be left open to the air. The hidden positioning of water dripping is forbidden.
- The pressure reduction valve and safety valve may only be installed and operated in a frost-free environment.
- It is forbidden to operate the water heater without a protective earth.
- The storage tank may only be connected to the electricity supply with a permanent connector. It is forbidden to use a wall plug.
- Mains network electricity may only be connected to the storage tank through a double-pole switch where the distance between the open contacts is at least 3 mm. This separation device must be built in to the fixed power supply network.
- If the mains network connecting cabling is damaged in any way, in order to rule out danger it may be replaced only by the manufacturer, service centre technicians or similarly qualified experts.
- Have the first heating cycle checked by an expert.
- Only a qualified expert may remove the electric cover plate. Failure to follow this instruction can result in an electric shock or other hazard.
- In order to guarantee safe operation, it is advised to occasionally (approximately annually) have the correct operation of the appliance and combined safety valve checked by an expert. In addition, we recommend that every two months the safety valve vent button should be turned in the direction of the arrow in order to vent the valve. By doing this it is possible to clean the valves from any possible accretions (limescale, sand particles etc.).

1. ACCESSORIES

The product includes the following accessories within the packaging box:

- 1 installation and owner's manual
- 1 commercial warranty
- 1 list of service shops
- 1 combined Safety valve (parameters: PN10, 0.65±0.05MPa opening pressure, operational up to 100°C, equipped with drinking water compliant, manually operated blow-off device, valve with Rp1/2 connection on the outlet side.)
- 1 Product information sheet
- 1 Energy Label

Please, check these items at acceptance of the unit.

2. OPERATION

The hot water tank with closed internal circulation system performs hot water supply for several water connection points in household and in institutions.

The hot water provided by the unit can be used for washing and eating purposes.

The water has drinking water quality if it complies with limit values as defined in Government Decree of the Republic of Hungary No. 201/2001. (X.25). The temperature of the water stored in the unit can be set according to your needs, up to 65 or 80 °C. After reaching this temperature, the temperature controller switches off heating automatically. This way, the water tank supplies hot water for a long time. The polyurethane insulation covering the internal tank impedes rapid cooling down of the water, this way, the water tank supplies hot water for a long time. The storage structure ensures that hot water outflows without mixing.

The internal tank is made of anti-corroding steel plate. Besides a specially fired enamel coating, an active anode also protects the steel plate against corrosion.

The specially fired enamel design provides long life in case of aggressive (soft) water. The main outline dimensions of the water storage are described in Figure 1

3. STORAGE INSTALLATION / DEPLOYMENT

Pursuant to regulations of Hungarian Standards IEC 60364 / HD 60364, the hot water storage must be installed and connected to pipeline and electricity by a professional technician.

Before installation of the unit, a professional architect has to analyze the structure of the wall where the unit will be mounted.

The following solutions are proposed in case of different wall types:

- Stone, brick and concrete walls of thickness of 100-150 mm: hex head bolts (Hungarian Standard M 12, EN ISO 4017), bolt washer for wood connection (M 12). It is mounted with horizontal flat steel of 50 x 5 at the back side of the wall.
- Really thin walls: hex head bolts (Hungarian Standard M 12, (EN ISO 4017), bolt washer for wood connection (M 12). Fixed with 2 U shaped steels of 60 x 40 x 3 (EN 10279) vertically at the back side of the wall.

4. PIPELINE CONNECTION

Any steel pipe, plastic pipe and red copper pipe or flexible pipe connection adequate to a water pressure rated as 0.6 MPa can be used as hot or cold water pipes.

In case of connecting red copper pipes to the pipeline system, the use of insulating intermediate pieces is compulsory.

One of the intermediate pieces has to be mounted directly to the hot water pipe of the water tank, while another intermediate piece has to be mounted between the already fixed fittings and the red copper pipeline system. In case of connection without intermediate pieces, our Company undertakes no guarantee for defects due to corrosion of internally threaded pipe ends of the water tank, neither any liability resulting from or related to such events. The middle piece not accessory.

Can be ordered: 1/2" Article Nr.1252122514

The water tank should be connected to the pipeline system according to Figure 2.

IT IS AT THE RISK OF DEATH AND THEREFORE IT IS FORBIDDEN TO PUT THE WATER TANK UNDER A PRESSURE LARGER THAN THE PERMITTED OPERATION PRESSURE!

4.1 The combined safety valve is an accessory of the water tank. Its connection to the hot water tank and to the pipeline system: Rp1/2 internally threaded.

The valve has to be mounted DIRECTLY in front of the water tank into the cold water pipe, respecting the flow direction marked by an arrow. Before mounting the valve, the cold water pipeline has to be flushed thoroughly, in order to avoid any damage caused by any possible pollution.

The outlet tube has to be placed vertically downwards and the blow-off button has to be accessible. In the order of water flow, it contains the one-way valve, the security valve and the outlet tube that has to be left open toward the air space.

4.2 If the water pressure in the system exceeds the value of 0.6 MPa temporarily, a pressure reducing valve has to be mounted in front of the hot water tank. This pressure reducing valve has to be purchased and mounted by the customer.

The pressure reducing valve has to be mounted in front of the combined safety valve.

4.3 An arbitrary number of taps and mixing faucets can be mounted on the hot water tank. The flow back of the hot water through the outlet towards the pipeline system is blocked by the one-way valve, which is not an accessory of the hot water tank.

4.4 Using the closing valve, the hot water tank can be disconnected from the pipeline system.

5. ELECTRIC CONNECTION

5.1 The hot water tank should be connected to the electric system only through permanent connection. It is forbidden to apply any wall socket.

5.2 The current of the electric system has to be connected to the hot water tank through an all-pole disconnection device, which has at least 3mm separation distance in all pole.

5.3 The diameter of the required electric system wire is: 1.5 mm² – 2,5 mm², depending on performance as described on the data table.

The wires adequate for connection to the electric system are the following:

Adequate type: Alternative type:

- HØ5 VV-F (HØ5 VV-K)
- HØ5 RR-F (HØ5 RR-K)

Connection with wire protection tube is not allowed!

5.4 The electric connection wire has to be connected to the screwed connecting points of the temperature controlling/reducing device.

5.5 The connecting wire has to be placed between the two parts of the bent clamp, then it has to be fixed to the cable sheath base with the fixing screws.

5.6 It is forbidden to operate the hot water tank without any protective earthing. The protective earthing has to comply with the instructions of the IEC 60364.

6. PUTTING INTO OPERATION

After installation, the hot water tank can be put into operation. Please turn to a professional technician to control correct operation at the first operation.

6.1 Open the closing valve (Figure 2., item No. 1) and the hot water faucet but keep the cold water faucet closed. The water flowing in fills up the water tank. In order to flush the unit, please, keep the water flowing for some minutes and then close it.

6.2 With the help of the main switch, connect the water tank to the electric system. Set the desired temperature with the help of the temperature controlling button. During heating, the indicator is lit on.

6.3 During heating time, the expanding water may leak through the water outlet of the combined safety valve, therefore this pipe has to be kept opened toward the air space.

6.4 At the end of heating time, when the temperature of the water reaches the value set, the temperature controller switches off automatically. After draining appr. 15% of water quantity, the controller has to switch the heating on automatically. If the controller is not switching on the heating automatically, please call the repair service.

7. OPERATION AND MAINTENANCE

If water leakage from the interior of the water tank or any other abnormality are detected, please, switch off the water tank from the electric and pipeline systems immediately with the help of the closing valve and the main switch.

Leaking of the hot water faucet causes damaging overheating. The reparation of the faucet is Your own interest.

7.1 Combined safety valve

Please blow off the valve at least every second month turning the blow off button of the safety valve in the direction indicated by the arrow when the hot water tank is in a cooled state. This way, the valve seat is cleaned from sand grains and blocks them from sticking. If water leakage does not stop after switching off the heat, please turn to repair service. By the way, it is recommended to ensure annual check of the hot water tank.

7.2 Temperature controlling and reducing device (built together)

The temperature of the water stored in the hot water tank can be controlled outside with the help of the turn button without levels, in order to set water temperature between 10 °C – 70 °C.

Turning the button fully clockwise, the temperature controlling device gets into zero state.

Turning the controlling button counter-clockwise, the desired temperature can be set at higher degrees, see Figure 4.

In case of failure of the controller, the reducing device saves the hot water tank against damaging overheating in the way that before the temperature of hot water stored reaches 110°C-t, it breaks the circuit of the heating. The reducing device should be switched on again only by a professional technician, after eliminating the cause of the defect.

7.3 Heater

In case of failure of the compact heater, its replacement can be performed after switching off the water tank from the electric system, fully emptying the water tank, through removal of screws of the closing cover. Its reparation can only be performed by a professional technician.

7.4. Active anode

As a supplementary accessory, the hot water tank is equipped with an active anode to protect it against corrosion. The life expectancy of the active anode depends on the conditions of water and operation. The state of the anode has to be checked during periodic maintenance measures targeting scale removal or **at least in every second year**.

The date of repeated check is defined by the repair technician. If the diameter of the anode shrinks to 10 mm at any points, it has to be replaced.

The replacement of the active anode can only be performed by a contracted service shop (see the commercial warranty!).

After the replacement of the active anode, its earthing has to be set according to its original state. It is extremely important to ensure a good metal contact between the active anode and the earthing screw.

IN CASE OF NEGLECTING THE ABOVE INSTRUCTIONS THAT CAUSES DAMAGE TO SAFETY AND USAGE FEATURES OF THE HOT WATER TANK, YOU LOSE YOUR GUARANTEE AND WARRANT RIGHTS.
--

7.5 Scale removal

Depending on the quality of the water, scale deposition may occur on the heater or on the tank. The scale deposited on the heater increases the probability of heater failure, so it has to be cleaned from scale **in every second year**.

The removal of scale is considered to be a maintenance activity, it is not part of activities under guarantee.

As this activity required opening the electric fitting, the checks of the temperature controlling/reducing device, the heater and electric connections should also be performed in the same time.

THE CHECK CAN ONLY BE PERFORMED BY A CONTRACTED SERVICE SHOP.

The necessity of cleaning the internal tank has to be checked at removal of the mounted closing cover. During cleaning, one has to take care so that the protecting cover remains intact.

7.6 Water drainage

Water drainage can be performed through turning the blow off button of the combined safety valve in the direction indicated by the arrow, through the water outlet tube.

Before water drainage, the valve closing pipeline connection and the cold water faucet have to be closed, while the hot water faucet has to be kept opened during water drainage.

7.7 Frost prevention

Frost prevention related to non-operation of the hot water tank (power switch off during winter) can only be ensured if the tank is totally emptied.

In case of putting into operation the hot water tank again, before it is connected to the electric system, it should be totally filled up with water.

8. TECHNICAL DATA

TYPE	AQ ECO 30 ErP	AQ ECO 50 ErP	AQ ECO 80 ErP	AQ ECO 100 ErP	AQ ECO 120 ErP	AQ ECO 150 ErP	AQ ECO 200 ErP
Name	Hot water tank with closed internal circulation system						
Location	Vertical wall						
Volume (l)	30	50	80	100	120	150	200
Voltage (V)	230~						
Heating performance (W)	1800						2400
Current input (A)	10						16
Heating time From 15°C to 65°C (h)	1,0	1,8	2,8	3,5	4,2	5,3	5,3
Standby energy use at 65°C (Wh/24h)	0,77	0,89	1	1,3	1,5	1,7	2,53
Water connection	G1/2						
Weight empty (kg)	16,2	19,7	27,4	29,4	32,4	38,5	52
Rated water pressure (MPa)	0,6						
Largest opening pressure of safety valve (MPa)	0,7						
In-built safety controlling elements	Built-in temperature control device / combined control safety-valve						
Other protection	Active anode based corrosion protection						

Applicable touch protection: Touch protection class I. It can be connected to electric system supplied with protective earthing as defined in IEC 60364 . The most important instructions regarding the product are the following: EN 60335-1, EN 60335-2-21. Storage and transportation requirements regarding the product is EN 60721-3.

LIEBER KUNDE,

Bitte lesen Sie diese Bedienungsanleitung aufmerksam durch. Um ein langes, zuverlässiges und sicheres Funktionieren der Anlage zu gewährleisten, halten Sie die folgenden Anweisungen bitte genau ein und sorgen Sie dafür, dass sie genau eingehalten werden!

- Das Gerät dürfen Kinder erst ab einem Alter von 8 Jahren benutzen. Personen mit eingeschränkten körperlichen, geistigen oder sensorischen Fähigkeiten, oder mit mangelnden Erfahrungen und Kenntnissen, dürfen das Gerät nur unter Aufsicht benutzen, oder nur wenn sie Anweisungen zum sicheren Umgang mit dem Gerät erhalten haben und die sich aus der Benutzung des Geräts ergebenden Gefahren verstehen.
- Kinder dürfen mit dem Gerät nicht spielen.
- Die Reinigung des Geräts dürfen Kinder nur unter Aufsicht vornehmen. Außer den im Handbuch aufgeführten, vom Benutzer am Gerät durchführbaren Wartungsaufgaben, müssen alle weiteren Handlungen am Gerät von einem qualifizierten Fachmann vorgenommen werden.
- Vor Reparatur oder Wartungsarbeiten muss das Gerät vom Stromnetz getrennt werden!
- Die Inbetriebnahme und das erste Einschalten des Geräts hat durch einen Fachmann zu erfolgen, unter Berücksichtigung sämtlicher der für die Inbetriebnahme geltenden Vorschriften, Rechtsnormen, bzw. sämtlicher, entsprechender, von lokalen Behörden oder Gesundheitsorganisationen gestellten Anforderungen.
- Sofern der Warmwasserspeicher, der in Betrieb genommen wird, nicht nur ein vorhandenes Gerät ersetzt, sondern das bestehende hydraulische System gleichzeitig erneuert wird, bzw. er Teil eines neuen hydraulischen Systems bildet, ist das Unternehmen, das den Warmwasserspeicher in Betrieb setzt, verpflichtet, nach Abschluss der Inbetriebnahme, dem Käufer eine Konformitätserklärung auszustellen, die die Einhaltung der geltenden Rechtsvorschriften und Normen bescheinigt. Das Unternehmen, das die Inbetriebnahme durchführt, muss die Sicherheits- und Funktionsprüfungen in beiden Fällen am kompletten System durchführen.
- Sollte das Gerät in frostgefährdeter Umgebung außer Betrieb gesetzt werden, muss der Boiler entleert werden. Dies kann ausschließlich von einem qualifizierten Fachmann durchgeführt werden.
- Das ausfließende Wasser mit Temperaturen von über 50 °C kann schwere Verbrennungen erzeugen.
- Unzulängliche Inbetriebnahme kann zu Verletzungen von Menschen und Tieren führen, bzw. auch materiellen Schaden verursachen. Hierfür übernimmt der Hersteller keine Garantie.

- Vor Einschalten der Heizung muss das Gerät mit Wasser aufgefüllt werden.
- Es ist untersagt, das Gerät über einen Schlauch anzuschließen! Als Kalt- und Warmwasserleitungen zugelassen sind Stahlrohre, Kupferrohre oder starre oder flexible Rohrverbinder, die für einen Nenndruck von 0,6 MPa des Wassernetzes, und bis mindestens 100°C Hitzebeständigkeit zugelassen sind. Beim Anschluss von Kupferrohren ans Wasserleitungsnetz sind unbedingt Isolierstücke einzusetzen!
- Es ist untersagt und lebensgefährlich, den Speicher unter Druck zu setzen, der einen Wert von 0,6 MPa überschreitet! Wenn der Wasserdruck auch nur zeitweilig den Wert von 0,6 MPa überschreitet, ist dem Warmwasserspeicher ein Druckausgleichsventil vorzuschalten.
- Zwischen das Sicherheitsventil und das Gerät darf kein Wasserleitungselement eingebaut werden! Der Abflusstutzen des Ventils muss nach unten gerichtet sein, damit das Wasser aus dem Abflussrohr des Druckausgleichsbehälters fließen kann. Dieses Rohr muss zum Raum hin freigehalten werden. Das Abflussrohr ist an einen frostfreien Ort (vom Gerät) abwärts zu leiten und es ist darauf zu achten, dass ein ungehinderter Abfluss in Raumrichtung gewährt ist. Es ist untersagt, den Wasserabfluss so zu positionieren, dass austretendes Wasser nicht beobachtet werden kann!
- Das Druckausgleichsventil und das Sicherheitsventil darf nur in frostfreier Umgebung in Betrieb genommen und eingesetzt werden.
- Der Warmwasserspeicher darf nicht ohne Schutzerdung eingesetzt werden!
- Der Speicher darf nur über einen festen Anschluss mit dem Stromnetz verbunden werden. Es dürfen keine Wandstecker und Wandsteckdosen verwendet werden!
- Der Netzstrom darf nur über einen zweipoligen Leitungsschutzschalter, bei dem der Abstand zwischen den Kontakten in geöffneten Zustand mindestens 3 mm beträgt, bzw. eine geeignete Schmelzsicherung zum Speicher geleitet werden. Derartige Trennvorrichtungen dürfen nur in das feste Leitungsnetz eingebaut werden.
- Ist die elektrische Netzanschlussleitung beschädigt, darf diese zur Vermeidung von Gefahren, nur vom Hersteller, von seinem Reparaturdienst oder von anderen, ähnlich qualifizierten Fachleuten ausgetauscht oder repariert werden.
- Das erste Aufheizen muss von einem Fachmann überprüft werden.
- Das Schutzgehäuse, das die elektrischen Komponenten verdeckt, darf ausschließlich von Fachleuten entfernt werden, die Nichtbeachtung dieser Vorschrift kann zu tödlichen Stromschlägen oder anderen Gefahren führen.
- Um einen sicheren Betrieb zu gewähren, ist es empfehlenswert, das Gerät regelmäßig (aber mindestens einmal jährlich) von einem Fachmann überprüfen zu lassen. Außerdem empfehlen wir, das Sicherheitsventil durch Drehen des Ablasknopfes in Pfeilrichtung alle zwei Monate zu entleeren. Hierdurch wird das Ventil von eventuellen Ablagerungen (Kalk, Sandkörner, usw.) gereinigt.

1. ZUBEHÖR

Bei Erhalt des Produkts überprüfen Sie bitte, dass von sämtlichen im Folgenden genannten Zubehörteilen jeweils ein Exemplar in der Verpackung vorhanden ist

(Abbildung 1)::

Bedienungsanleitung

Garantieschein

Energielabel

Produktinformationsblatt

Sicherheitsventil (Parameter: PN10, 0,65±0,05 MPa Öffnungsdruck, bis 100 °C funktionsfähig, für Trinkwasser geeignet, verfügt über manuell bedienbaren Ablasshahn, auslaufseitig Ventil mit Rp1/2-Anschluss.)

2. BETRIEB

Der Warmwasserspeicher mit einem geschlossenen System, ist geeignet für die Versorgung mehrerer Wasserentnahmestellen mit Warmwasser in Haushalt und Gewerbe.

Das Wasser hat Trinkwasserqualität, sofern es die Grenzwerte, gemäß einschlägiger und aktuell geltender Normen und Gesetze, einhält. Die Temperatur des sich im Speicher befindlichen Wassers kann Ihrem Bedarf gemäß eingestellt werden, max. jedoch auf 65 °C bzw. 80 °C. Nach der Erreichung der eingestellten Temperatur schaltet der Temperaturregler die Heizung automatisch ab. Die Wärmedämmung aus Polyurethan, welche den inneren Behälter ummantelt, verhindert das schnelle Abkühlen des Wassers, Warmwasser kann über längere Zeit aus dem Speicher entnommen werden. Der Speicher ist so konzipiert, dass eine Vermischung des ausfließenden Warmwassers verhindert wird. Der innere Behälter wird aus Stahlblech mit einem Korrosionsschutz gefertigt. Das Stahlblech wird durch eine spezielle, feuerverzinkte Beschichtung und darüber hinaus durch eine aktive Anode gegen Korrosion geschützt.

Die Ausführung mit einer feuerverzinkten Beschichtung sichert auch bei aggressivem (weichen) Wasser eine lange Lebensdauer.

Abbildung 1 zeigt die Außenabmessungen des Boilers.

3. MONTAGE UND INSTALLATION DES SPEICHERS

Die Montage und der Anschluss des Warmwasserspeichers an das Wasser- und Elektronetz muss durch einen Fachmann gemäß den Vorschriften der IEC 60364 / HD 60364 durchgeführt werden.

Vor der Montage des Speichers muss die Tragfähigkeit der Wand durch einen Fachmann geprüft werden.

Bei den jeweiligen Typen werden folgende Lösungen empfohlen:

- Stein-, Ziegel- und Betonwand mit einer Stärke von 100-150 mm: Sechskant-Vollgewindeschrauben (M12, EN ISO 4017), und Unterlegscheiben für Holzverbindung (M12).

Auf der Rückseite der Wand werden die Befestigungsschrauben mit einem horizontal zu montierenden Flachstahl, Größe 50 x 5 ge-kontert und verschraubt.

- Bei dünnen Wänden: Sechskant-Vollgewindeschrauben (M12, EN ISO 4017), Unterlegscheiben für eine Holzverbindung (M12). Auf der Rückseite der Wand werden die Befestigungsschrauben mit 2 U-Stahlschienen Größe 60 x 40 x 3 (EN 10279), vertikal montiert, gekontert und befestigt.

4. ANSCHLUSS AN DAS WASSERNETZ

Als Kalt- und Warmwasserleitung ist ein Stahl-, Kunststoff- und Messingrohr für einen Nennwasserdruck des Netzes von 0,6 MPa vorgesehen oder ein flexibler Rohranschluss, der ebenfalls verwendet werden kann.

Für den Anschluss an eine Wasserleitung aus Kupfer müssen Isolierstücke verwendet werden!

Das eine Zwischenstück muss direkt an das Warmwasserrohr des Speichers und das andere zwischen den an das Kaltwasserrohr montierten Armaturen und dem Wassernetz aus Kupfer montiert werden. Bei einem Anschluss ohne Isolierstücke übernehmen wir keine Garantie für Mängel resultierend aus Korrosion der Gewinderohrenden des Speichers und keine Haftung für die daraus resultierenden Schäden. Das Isolierstück ist Zubehör und kann bei Hajdu bestellt werden: Isolierstück 1/2" Art.nr .1252122514

Der Speicher muss an das Wassernetz gemäß dem Abbild 2 angeschlossen werden.

ES IST LEBENSGEFÄHRLICH UND VERBOTEN, DEN SPEICHER MIT EINEM GRÖßEREN BETRIEBSDRUCK ALS DEM ZULÄSSIGEN ZU BETREIBEN!

4.1 Das kombinierte Sicherheitsventil ist ein Zubehörteil des Speichers. Sein Anschluss an den Warmwasserspeicher und das Wassernetz erfolgt durch Innengewinde Rp1/2.

Das Sicherheitsventil muss DIREKT vor den Speicher und in die Kaltwasserleitung, unter Einhaltung der durch einen Pfeil gekennzeichneten Strömungsrichtung, installiert werden. Vor dem Einbau des Sicherheitsventils muss die Kaltwasserleitung gründlich durchgespült werden, um eine Beschädigung durch eventuelle Verschmutzung zu vermeiden.

Das Ventil kann tropfen, deshalb ist der Abflusstutzen senkrecht abwärtsgerichtet zu montieren, wobei der Abflasknopf frei zugänglich sein muss. Dieses Rohr muss zum Raum hin offen bleiben. Das Ventil muss unmittelbar vor dem Speicher in die Kaltwasserleitung montiert werden, unter Einhaltung der durch den Pfeil gekennzeichneten Fließrichtung

4.2 Falls der Wasserdruck des Netzes, auch nur vorübergehend, einen Wert von 0,6 MPa übersteigt, muss ein Druckverminderungsventil vor dem Warmwasserspeicher eingebaut werden. Der Kunde hat für dessen Beschaffung und Einbau zu sorgen.

Das Druckverminderungsventil muss vor dem kombinierten Sicherheitsventil eingebaut werden.

4.3 An den Speicher können Abzweigungen und Mischbatterien in beliebiger Anzahl angeschlossen werden. Das Rückschlagventil verhindert, dass das Warmwasser durch die Mischbatterie in Richtung des Wassernetzes zurückfließen kann. Das Rückschlagventil ist nicht Zubehör des Warmwasserspeichers.

4.4. Vor dem Sicherheits-ventil und dem Druckminderungsventil ist ein Absperrhahn im Wassernetz zu installieren, mit dessen Hilfe das Gerät vom Wassernetz getrennt werden kann, wenn Wartungsarbeiten anstehen

5. ELEKTROANSCHLUSS

5.1 Der Speicher darf nur durch einen festen Anschluss mit dem Stromnetz verbunden werden. Es ist verboten, Wandstecker und Wandsteckdosen zu verwenden!

5.2 Der Netzstrom darf über einen zweipoligen Leitungs-Schutz-Schalter, bzw. eine geeignete Schmelzsicherung zum Speicher geführt werden. Beim LS-Schalter muss der Abstand zwischen dessen offenen Kontakten mindestens 3 mm betragen.

5.3 Durchmesser des notwendigen Querschnittes der Netzanschlussleitung:
1,5 mm² – 2,5 mm²,abhängig von der in der Datentabelle angegebenen Leistung.

Folgende Netzanschlussleitungen sind für den Netzanschluss des Speichers geeignet:

Entsprechender Typ: Alternativer Typ:

• HØ5 VV-F (HØ5 VV-K)

• HØ5 RR-F (HØ5 RR-K)

Ein Anschluss mit Schutzrohr darf nicht verwendet werden!

5.4 Die Anschlussleitung muss an die Anschlusspunkte mit den Schrauben des Temperaturreglers/-begrenzers angeschlossen werden.

5.5 Fixieren Sie die Anschlussleitung mit der Zugentlastung und verbinden Sie sie mit den beiden Befestigungsschrauben am Boden der Abdeckung.

5.6 Es ist verboten, den Warmwasserspeicher ohne eine Schutzerdung zu betreiben! Die Schutzerdung muss den Vorgaben der IEC 60364 entsprechen.

6. INBETRIEBNAHME

Nach der Installation kann der Speicher in Betrieb genommen werden. Der erste Heizvorgang sollte von einem Fachmann auf vorschriftsmäßige Betrieb überprüft werden.

6.1 Öffnen Sie das Absperrventil (Abbildung 2.Punkt 1) und den Warmwasserhahn, der Kaltwasserhahn bleibt geschlossen. Mit dem einströmenden Wasser wird der Speicher befüllt. Lassen Sie das Wasser einige Minuten fließen, damit das Gerät durchgespült wird.

6.2 Schließen Sie das Gerät durch Betätigung des Hauptschalters ans Stromnetz an. Stellen Sie am Temperaturregler-Knopf die gewünschte Temperatur ein Während des Heizvorganges leuchtet die Signalleuchte.

6.3 Während der Aufheizphase kann das sich ausweitende Wasser aus dem Ausflussrohr des Sicherheitsventils (!) tropfen. Dieses Rohr muss zum Raum hin offen bleiben.

6.4 Am Ende der Aufheizphase, wenn sich das Wasser auf die eingestellte Temperatur erwärmt hat, schaltet der Regler den Heizvorgang ab. Sobald ca. 15 % des Wassers entnommen sind, schaltet sich der Regler automatisch wieder ein. Sollte dies nicht der Fall sein, muss ein Monteur gerufen werden.

7. BETRIEB UND INSTANDHALTUNG

Sollten Sie ein Leck im Inneren des Behälters oder andere Unregelmäßigkeiten entdecken, schalten Sie den Boiler sofort ab und trennen ihn vom Wasser- und Stromnetz mithilfe des Absperrventils und des Hauptschalters.

Das Tropfen des Warmwasserhahns (!) führt zu einer schädlichen Überhitzung. Die Reparatur des Warmwasserhahns ist in Ihrem Interesse.

7.1 Kombiniertes Sicherheitsventil

Lassen Sie das Sicherheitsventil durch Drehen des Ablasknopfes in Pfeilrichtung im ausgekühlten Zustand des Geräts mindestens alle zwei Monate abblasen. So wird der Ventilsitzring von abgelagerten Sandpartikeln gereinigt und ein eventuelles Verklemmen verhindert. Das Tropfen des Ventils während des Betriebs ist eines seiner Funktionsmerkmale. Wenn das Tropfen nach Beendigung des Aufheizprozesses anhält, muss das Gerät von einem Fachmann überprüft

werden. Bei dieser Gelegenheit empfehlen wir, sofern sie gerade ansteht, auch die jährliche Überprüfung des Geräts durchführen zu lassen.

7.2. Temperaturregler und –Begrenzer (integriert)

Die Temperatur des Wassers im Warmwasserspeicher, kann mithilfe des Drehknopfes, zwischen 10 °C und 70 °C stufenlos geregelt werden.

Wird der Drehknopf im Uhrzeigersinn bis zum Anschlag gedreht, befindet sich der Temperaturregler in der Nullstellung.

Wird der Drehknopf gegen den Uhrzeigersinn gedreht, kann die erwünschte Temperatur auf eine immer höhere Stufe gestellt werden. Abbildung 4

Bei einer Beschädigung des Reglers schützt der Temperaturbegrenzer den Warmwasserspeicher vor schädlicher Überhitzung, vor Erreichen einer Wassertemperatur von 80 °C, wird der Stromkreis der Heizung unterbrochen.

Nach Auslösen des Temperaturbegrenzers, kann dieser nur vom Fachhandwerker wiedereingeschaltet werden und erst nachdem die Ursache der Überhitzung behoben wurde!

7.3 Heizkörper

Der Heizkörper kann bei Defekt, nach Trennung des Geräts vom Wasser- und Stromnetz, nach Entleerung des Speichers und nach Herausrauben der Verschlussdeckel-Schrauben, ausgetauscht werden.

Die Reparatur darf nur vom Fachmann durchgeführt werden.

7.4. Aktivanode

Der Warmwasserspeicher wird zusätzlich mit einer Aktivanode gegen Korrosion geschützt. Die Lebensdauer der aktiven Anode hängt vom Wasser und von den Betriebsverhältnissen ab. Gleichzeitig mit den periodischen Instandhaltungen für die Beseitigung des Kalks, jedoch **mindestens alle zwei Jahre** muss der Zustand der Anode überprüft werden.

Der Fachmann legt den Termin der Überprüfung fest. Sollte der Durchmesser der Anode, wenn auch nur an einer einzigen Stelle auf 10 mm abnehmen, muss die Anode ausgetauscht werden.

Das Auswechseln darf nur durch einen vertraglichen Fachservice durchgeführt werden (siehe Garantieschein!).

Nach dem Austausch der aktiven Anode muss die Erdung entsprechend dem Originalzustand wiederhergestellt werden. Der gute metallische Kontakt zwischen der aktiven Anode und der Erdungsschraube ist außerordentlich wichtig.

Die Nicht-Beachtung obiger Punkte führt im Schadensfall zu Verlust Ihrer Garantie- und Gewährleistungsansprüche.

7.5 Beseitigung von Kalk

In Abhängigkeit von der Wasserqualität lagert sich Kalk auf den Heizkörper und den Behälter ab. Die, auf den Heizkörper abgelagerte Kalkschicht erhöht die Wahrscheinlichkeit eines Schadens des Heizkörpers. Deshalb muss dieser **alle zwei Jahre** gereinigt werden.

Die Beseitigung des Kalks gilt als eine Instandhaltung und zählt nicht zu den Gewährleistungstätigkeiten.

Wegen der Demontage der Elektroteile muss die Überprüfung des Temperaturreglers/-begrenzers, Heizkörpers und der Elektroanschlüsse zugleich durchgeführt werden.

NUR DER FACHSERVICE DARF DIE ÜBERPRÜFUNG DURCHFÜHREN!

Bei der Demontage des Abschlussdeckels muss geprüft werden, ob der innere Behälter gereinigt werden muss. Bei der Reinigung sollte darauf geachtet werden, dass die Schutzbeschichtung nicht beschädigt wird.

7.6 Wasserablass

Der Ablass des Behälters kann durch das Abdrehen des Ablassknopfes des kombinierten Sicherheitsventils in Richtung des Pfeils, über das Abflussrohr erfolgen. Vor dem Ablass müssen das Abschlussventil des Wassernetzes und des Kaltwasserhahns geschlossen werden, aber der Warmwasserhahn muss während des Ablassens des Wassers geöffnet bleiben.

7.7 Entfrostern

Bei dem Abschalten der Anlage (stromlos für den Winter) kann das Entfrostern nur durch den kompletten Ablass des Behälters gesichert werden!

Bei einer neuen Inbetriebnahme, bevor die Anlage an das Elektronetz angeschlossen wird, muss für die Auffüllung mit Wasser gesorgt werden!

8. TECHNISCHE DATEN

TYP	AQ ECO 30 ErP	AQ ECO 50 ErP	AQ ECO 80 ErP	AQ ECO 100 ErP	AQ ECO 120 ErP	AQ ECO 150 ErP	AQ ECO 200 ErP
Bezeichnung	Warmwasserspeicher in einem geschlossenen System						
Aufstellung	Wand senkrechter						
Volumen (l)	30	50	80	100	120	150	200
Spannung (V)	230~						
Heizungsleistung (W)	1800						2400
Stromaufnahme (A)	10						16
Aufheizzeit von 15 °C auf 65 °C (h)	1,0	1,8	2,8	3,5	4,2	5,3	5,3
Stand-by-Energieverbrauch auf 65 °C (Wh/24 h)	0,77	0,89	1	1,3	1,5	1,7	2,53
Wasseranschluss	G1/2						
Leeres Gewicht (kg)	16,2	19,7	27,4	29,4	32,4	38,5	52
Nennwert des Betriebsdruckes (MPa)	0,6						
Größter Öffnungsdruck des Sicherheitsventils (MPa)	0,7						
Eingebaute Sicherheitsregler- elemente	eingebauter Temperaturregler / kombiniertes Kontroll-Sicherheitsventil						
Sonstiger Schutz	Aktiver anodischer Korrosionsschutz						

Anwendbarer Berührungsschutz: Berührungsschutzklasse I. Kann an einem Netz mit einer Schutzerdung gemäß IEC 60364 angeschlossen werden.
Wichtige Vorschriften bezüglich des Produktes: EN 60335-1, EN 60335-2-21.
Lager- und Transportbedingungen: EN 60721-3

NOTRE CHER ACHETEUR!

Nous vous prions de lire attentivement ces instructions, de respecter et faire respecter ses dispositions pour assurer le fonctionnement durable et sécurisé du produit.

- L'appareil peut être utilisé par des enfants à partir de 8 ans. Les personnes avec une capacité physique, sensorielle ou mentale réduite ou qui manquent d'expérience ou connaissance ne peuvent l'utiliser que sous surveillance ou après avoir reçu les instructions d'utilisation nécessaires et avoir compris les risques provenant de l'utilisation.
- Les enfants ne peuvent pas jouer avec l'appareil.
- Le nettoyage de l'appareil ne peut être confié à des enfants qu'en cas de surveillance. A l'exception des opérations d'entretien régulières, faisables par l'utilisateur et indiquées dans le manuel d'utilisation, toutes autres opérations doivent être effectuées par des spécialistes qualifiés.
- Avant des opérations d'entretien ou de réparation, il faut couper la tension.
- La mise en service et la première mise en marche de l'appareil doivent être faites par un professionnel qualifié conformément aux règles de fonctionnement, aux normes en vigueur et aux critères prévus par les autorités locales et des organes de santé publique.
- Si le chauffe-eau à installer ne remplace pas seulement un appareil déjà existant mais il fait partie d'un nouveau système hydraulique ou de la rénovation d'un système hydraulique existant, la société ayant mis en service le réservoir d'eau chaude, après avoir effectué l'installation, est obligé de délivrer au client une déclaration de conformité qui atteste le respect des lois et des spécifications en vigueur. Dans les deux cas, la société chargée de l'installation doit effectuer sur tout le système des contrôles de sécurité et de fonctionnement.
- Si l'appareil reste hors service dans un local exposé au risque de gel, il est recommandé de le vidanger. Cette opération est réservée à des professionnels qualifiés.
- L'eau sortant à température supérieure à 50 °C peut provoquer de graves blessures de brûlure.
- La mise en service incorrecte peut faire des blessures humaines et animales et provoquer des dommages matériels. Le fabricant décline toute responsabilité.
- Avant d'allumer le chauffage, il faut remplir le réservoir d'eau.
- Il est interdit de raccorder l'appareil avec un tuyau en caoutchouc. Comme conduite d'eau froide et chaude, on peut utiliser des tubes en acier, en cuivre rouge, en plastique résistant à la chaleur jusqu'à 100 °C au moins ou des flexibles, supportant une pression d'eau nominale de 0,6 MPa du réseau. En cas de raccordement des tubes d'eau en cuivre rouge, il est obligatoire d'utiliser des pièces intermédiaires d'isolement.

- Il est interdit et dangereux d'exposer le réservoir à une pression supérieure à 0,6 MPa. Si la pression du réseau dépasse la valeur de 0,6 MPa, même provisoirement, il faut monter avant le réservoir une soupape de réduction de pression.
- Il est interdit d'insérer des pièces de plomberie entre la vanne de sécurité et l'appareil. Le bout de décharge de la soupape doit être tournée vers le bas parce qu'il peut arriver que de l'eau goutte du tuyau de la pièce de réduction de pression. Le tuyau de décharge doit être laissé ouvert vers l'air. Le tuyau de vidange doit être tourné vers un lieu sans risque de gel, en s'éloignant de l'appareil, vers le bas et assurer la sortie libre vers l'air. Il est interdit de conduire les gouttes d'eau de manière non visible.
- La soupape de réduction de pression et la vanne de sécurité peuvent être mis en service et en fonctionnement seulement dans un environnement sans risque de gel.
- Il est interdit de faire fonctionner le réservoir d'eau chaude sans mise à terre.
- Le réservoir doit être raccordé au réseau électrique par un raccordement permanent. Il est interdit d'utiliser une prise murale.
- Le courant du réseau doit être conduit au réservoir par un interrupteur à deux pôles où la distance entre les contacts ouverts est d'au moins 3 mm. Cette pièce de séparation doit être intégrée au réseau.
- Si le câble de raccordement est endommagé, pour éviter les risques, il faut le faire remplacer par le fabricant, son atelier de réparation ou un professionnel qualifié.
- Le premier chauffage doit être contrôlé par un professionnel.
- Seul un professionnel qualifié peut enlever le revêtement électrique, le non respect de cette règle peut provoquer des chocs électriques ou autres dangers.
- Pour le fonctionnement sécurisé, il faut faire contrôler l'appareil et le fonctionnement correct de la vanne de sécurité régulièrement (annuellement) par un professionnel. Il est recommandé d'aspirer la vanne de sécurité tous les deux mois, en tournant le bouton d'aspiration dans la direction de la flèche. Comme cela, on peut nettoyer la vanne des souillures (tartre, poussière, etc.).

1. ACCESSOIRES

Les accessoires suivants se trouvent dans la boîte de l'appareil:

- 1 pièce de manuel d'instructions
- 1 pièce de coupon de garantie
- 1 liste des ateliers de réparation
- 1 Soupape de sécurité (Paramètres : PN10, avec $0,65 \pm 0,05$ MPa de pression d'ouverture, elle est opérationnelle jusqu'à 100 °C, conformité eau potable, vanne dotée d'un bouton d'échappement à fonctionnement manuel, avec raccordement Rp 1/2 côté sortie.)
- 1 Étiquette énergie
- 1 Fiche d'information du produit

Prière de contrôler ces accessoires à l'acceptation de l'appareil!

2. FONCTIONNEMENT

Le réservoir à l'eau chaude en circuit fermé est apte à fournir plusieurs places servant l'extraction de l'eau dans les ménages et dans les établissements.

L'eau reçue est apte aux buts hygiéniques et alimentaires également.

L'eau a la qualité de l'eau potable si elle est dans les limites définies dans le décret du Gouvernement hongrois no. 201/2001. (X.25.). La température dans le réservoir peut être réglée selon les besoins de l'utilisateur (à max. 65 ou à 80 °C). Après que la chauffe atteignait la température réglée, le contrôleur de température arrête la chauffe automatiquement. De cette façon de l'eau chaude peut être extraite du réservoir longtemps. L'isolation thermique en poly-uréthane empêche le refroidissement vite de l'eau, donc de l'eau chaude peut être extraite du réservoir longtemps. Le réservoir a une réalisation que l'eau chaude peut sortir sans se mélanger.

Le réservoir interne est fabriqué de la plaque en acier protégé contre la corrosion. En plus de la couche spéciale de l'émail, une anode active le protège également contre la corrosion.

La réalisation émaillée assure une longue vie utile même avec des eaux agressives (douces).

Les principales tailles extérieures de l'appareil sont incluses en Tableau 1.

3. MONTAGE / INSTALLATION DU RÉSERVOIR

Le réservoir à l'eau chaude ne doit être monté et raccordé au réseau à l'eau et au secteur électrique que par un technicien approuvé en conformité avec les réglementation de norme IEC 60364 / HD 60364.

Avant de montage, faire examiner la structure du mur par un architecte.

Nous proposons les solutions suivantes pour chaque type.

- Mur en pierre, en brique et en béton, à l'épaisseur 100-150 mm: par vis à tête hexagonale et à écrou (M 12, EN ISO 4017) et à rondelle plate large (M 12).

Renforcement par plaque plate en acier à la taille 50 x 5.

- Murs très minces: par vis à tête hexagonale et à écrou (M 12, EN ISO 4017), et à rondelle plate large (M 12). Le côté arrière du mur est renforcé de 2 pièces de profilés U intégrés de taille 60 x 40 x 3 (EN 10279).

4. CONNEXION AU RÉSEAU D'EAU

Comme les tuyaux à l'eau froide et à l'eau chaude soit des tuyaux en acier, soit en plastique ou en cuivre ou une connexion flexible aptes à la pression nominale de 0.6 MPa dans le réseau peuvent être utilisés.

Il est obligatoire d'utiliser les pièces de distance d'isolement si les tuyaux en cuivre sont connectés au réseau de l'eau!

Une pièce de distance doit être montée directement sur le tuyau à l'eau chaude du réservoir et l'autre pièce doit être montée entre les accessoires montés auparavant et le réseau à tuyau en cuivre. Si au cours du raccordement aucune pièce de distance d'isolement n'est utilisée, nous ne garantissons pas les fautes de corrosion apparaissant sur les bouts filetés des tuyaux du réservoir, et nous ne supportons aucune responsabilité émergeant à cause de cela. La pièce médiale n'est pas un accessoire. Pour commander: 1/2", no.1252122514

Le réservoir doit être raccordé au réseau de l'eau selon Figure 2.

IL Y A UN DANGER DE MORT POUR LE CAS OÙ LE RÉSERVOIR SERAIT MIS EN SURPRESSION QUI EST INTERDIT!

4.1 La vanne de sûreté combinée est l'accessoire du réservoir. Son raccord au réservoir à l'eau chaude et au réseau de l'eau a un filetage interne de Rp1/2 respectivement.

La vanne doit être montée dans le tuyau à l'eau froide DIRECTEMENT en amont du réservoir et la direction de flux représentée par une flèche doit être observée. Avant intégrer la vanne, le tuyau à l'eau froide doit être rincé soigneusement pour éviter les dommages émergeants de l'impureté éventuelle.

Le moignon de la tubulure doit être placé verticalement et dirigé vers le bas et le bouton de souffle doit être accessible. Dans la séquence de flux, il comprend la vanne anti-retour et la vanne de sécurité et la tubulure qui doit être laissée ouverte envers l'espace d'air!

4.2 Si la pression de l'eau du réseau dépasse la valeur de 0.6 MPa même au titre temporaire, une vanne de réduction doit être montée en amont du réservoir à l'eau chaude. Son achat et son montage doivent être assurés par le consommateur.

La vanne de réduction doit être montée en amont de la vanne combinée.

4.3 Des branchements et des robinets mélangeurs dans un nombre optionnel peuvent être connectés sur le réservoir. Le reflux de l'eau chaude à travers du robinet– envers le réseau de l'eau– est réglé par une vanne anti-retour. (Elle n'est pas fournie avec le réservoir à l'eau chaude).

4.4 A l'aide de la vanne de clôture, le réservoir peut être déconnecté du réseau de l'eau.

5. CONNEXION ÉLECTRIQUE

5.1 Le réservoir ne doit être raccordé au secteur électrique que par une connexion permanente. Il est prohibé d'utiliser une prise!

5.2 Le courant du secteur peut être guidé jusqu'au réservoir à travers un commutateur qui coupe tous pôles dont la distance entre les contacteurs ouverts est 3 mm au moins.

5.3 Le profil nécessaire du câble de raccord au secteur: 1,5 mm² – 2,5 mm² dépendant de la puissance marquée sur la plaque d'identification.

Câbles aptes à la connexion au secteur:

Type nécessaire: Type alternatif:

- HØ5 VV-F (HØ5 VV-K)
- HØ5 RR-F (HØ5 RR-K)

Aucune connexion aux tuyaux de protection ne doit être utilisée!

5.4 Le câble de raccord doit être connecté aux points de raccord du contrôleur / limiteur de température.

5.5 Le câble de connexion doit être placé entre les deux moitiés du collier de serrage et puis le collier doit être fixé au fond de l'enveloppe du réservoir.

5.6 Il est interdit d'opérer le réservoir à l'eau chaude sans mise à la terre de protection! La mise à la terre de protection doit être conforme à la norme IEC 60364

6. MISE EN OPÉRATION

Après le montage, le réservoir peut être mis en marche. Faire contrôler l'opération correcte par un technicien approuvé à l'occasion de la première chauffe.

6.1 Ouvrir la vanne de fermeture (Figure 2, référence 1) et le robinet à l'eau chaude mais le robinet à l'eau froide doit être fermé. L'eau coulant va remplir le réservoir. Laisser l'eau se couler pendant quelques minutes pour rincer l'appareil puis fermer-la.

6.2 Connecter l'appareil au secteur électrique à l'aide du commutateur principal. Régler le bouton de réglage de température à la température désirée. Le voyant sera illuminé pendant la période de la chauffe.

6.3 Les gouttes de l'eau dilatante peuvent abandonner la tubulure de la vanne de sécurité combinée donc cette tubulure doit être laissée ouverte envers l'espace d'air.

6.4 A la fin du temps de chauffe quand l'eau s'est chauffée à la température réglée, le contrôleur interrompt le courant. Quand environ 15 % de l'eau est découlée le contrôleur doit rétablir la connexion électrique automatiquement. Si le contrôleur ne démarre pas la chauffe, un technicien approuvé doit être contacté.

7. OPÉRATION ET ENTRETIEN

S'il y a une fuite de l'intérieur du réservoir ou d'autres anomalies, déconnecter le réservoir de l'infrastructure électrique, de l'eau immédiatement à l'aide de la vanne de clôture et du commutateur principal.

Si des gouttes d'eau se coulent du robinet de l'eau chaude, cela causera une surchauffe nocive. La réparation du robinet est dans votre intérêt.

7.1 Vanne de sûreté combinée

Dans l'état refroidit du réservoir faire souffler la vanne en tournant le bouton de souffle de la vanne de sûreté dans la direction de la flèche au moins chaque deux mois. De cette façon, le siège de la vanne sera nettoyé des grains de sable y déposés et le collage sera évité. Si le dégoulinement ne s'arrête pas même après l'arrêt de la chauffe, faire examiner l'appareil par un technicien et nous proposons la supervision chaque an en même temps.

7.2 Contrôleur et limiteur de température (assemblés)

La température de l'eau se trouvant dans le réservoir à l'eau chaude peut être contrôlée entre 10 °C – 70 °C à l'aide du bouton rotatif de dehors, sans échelles.

Le contrôleur est en position zéro si le bouton rotatif est tourné dans le sens des aiguilles d'une montre jusqu'au coincement.

Si le bouton de contrôle est tourné contre le sens des aiguilles de la montre la température peut être augmentée jusqu'à la valeur désirée. Figure 4

Le limiteur protège le réservoir à l'eau chaude contre la surchauffe nuisible dans le cas de la faute du contrôleur en coupant le circuit de chauffage avant que la température de l'eau puisse augmenter jusqu'à 80°C.

Il n'est qu'un technicien approuvé qui peut redémarrer le limiteur après avoir annulé la cause de la surchauffe!

7.3 Radiateur

Dans le cas d'une faute, le radiateur peut être remplacé si le réservoir est déconnecté de l'infrastructure électrique et de l'eau et si les vis du couvercle de fermeture sont dévissées.

Il n'est qu'un technicien spécialisé qui est autorisé de le réparer.

7.4. Anode active

Le réservoir à l'eau chaude est fourni de la protection supplémentaire d'une anode active contre la corrosion. La vie utile de l'anode active dépend de la qualité de l'eau et des conditions d'opération. La condition de l'anode doit être supervisée à l'occasion des actions d'entretien prises en but d'éliminer le tartre mais **au moins chaque deux ans**.

Il est le technicien qui décide la date du contrôle répété. Si le diamètre de l'anode diminue à moindre de 10 mm à n'importe quelle place, l'anode doit être remplacée.

Le remplacement ne doit être réalisé que par un service contractuel (voire le coupon de garantie!).

Suivant le remplacement de l'anode active, sa mise en masse doit être restaurée jusqu'à la restauration de sa condition originale. Le bon contact métallique entre l'anode active et la vis de la mise à la masse est exceptionnellement important.

SI LES SUSMENTIONNÉS NE SONT PAS OBSERVÉS ET EN CONSÉQUENCE, LES CARACTÉRISTIQUES DE SÉCURITÉ ET D'UTILISATION DE L'APPAREIL SONT ENDOMMAGÉS, L'UTILISATEUR VA PERDRE SES DROITS DE GARANTIE.
--

7.5 Enlèvement du tartre

Du tartre se dépose sur le radiateur et sur le réservoir dépendant de la qualité de l'eau. La couche de tartre déposée sur le radiateur augmente la probabilité des fautes du radiateur donc il est nécessaire de l'enlever **chaque deux ans**.

L'enlèvement du tartre se qualifie comme un entretien donc il n'appartient pas aux activités assujetties à la garantie.

À cause du démontage des accessoires électriques il est nécessaire de superviser le contrôleur /limiteur de température, le radiateur et les connexions électriques en même temps.

LA SUPERVISION NE DOIT ÊTRE RÉALISÉE QUE PAR UN SERVICE APPROUVE!

Il faut examiner s'il est nécessaire de nettoyer le réservoir interne à l'occasion du démontage du couvercle de fermeture. Au cours du nettoyage faire attention de ne pas endommager la couche de protection.

7.6 La vidange de l'eau

Le réservoir peut être vidangé à travers la tubulure en tournant le bouton de soufflage de la vanne de sûreté combinée dans la direction de la flèche. Avant la vidange, la vanne de clôture du réseau de l'eau et le robinet de l'eau froide doivent être fermés mais le robinet de l'eau chaude doit être laissé ouvert pendant la vidange de l'eau.

7.7 Élimination du gel

L'élimination du gel de l'appareil ne peut être assurée que par la vidange complète du réservoir si l'appareil est mis hors service et s'il est déconnecté du secteur électrique!

Dans le cas de la remise en marche, assurer le remplissage du réservoir avant de connecter l'appareil au secteur électrique!

8. DONNÉES TECHNIQUES

Type	AQ ECO 30 ErP	AQ ECO 50 ErP	AQ ECO 80 ErP	AQ ECO 100 ErP	AQ ECO 120 ErP	AQ ECO 150 ErP	AQ ECO 200 ErP
Dénomination	Réservoir à l'eau chaude en circuit fermé						
Placement	Mural vertical						
Volume (l)	30	50	80	100	120	150	200
Tension (V)	230~						
Puissance de chauffage (W)	1800						2400
Consommation du courant (A)	10						16
Durée de chauffage de 15°C à 65°C (h)	1,0	1,8	2,8	3,5	4,2	5,3	5,3
Consommation de l'énergie d'attente à 65°C (Wh/24h)	0,77	0,89	1	1,3	1,5	1,7	2,53
Connexion d'eau	G1/2						
Poids à vide (kg)	16,2	19,7	27,4	29,4	32,4	38,5	52
Pression d'opération nominale (MPa)	0,6						
La plus haute pression d'ouverture de la vanne de sûreté (MPa)	0,7						
Éléments intégrés pour le contrôle et la sécurité	Régulateur de température à action intégrale / soupape de sécurité limiteur combinée						
Autre protection	Protection active anti-corrosion à l'aide de l'anode						

Protection contre l'électrocution: Classe I. de protection contre l'électrocution. L'appareil peut être lié au secteur pourvu de la mise à la terre selon IEC 60364.

Les réglementations les plus importantes relatives au produit: EN 60335-1, EN 60335-2-21. Exigences de stockage et de livraison: EN 60721-3

Уважаемый покупатель!

Пожалуйста, прочитайте внимательно! В интересах долгой и надёжной эксплуатации изделия соблюдайте предписания инструкции и требуйте их соблюдения от других пользователей!

- Дети могут пользоваться этим прибором с 8-летнего возраста. Лица с ограниченными физическими и умственными способностями, а также с ограниченной чувствительностью органов чувств, или лица с недостаточными знаниями и опытом могут использовать прибор лишь под контролем или в том случае, если их проинструктировали, как можно безопасно использовать прибор, и они поняли, какие есть связанные с прибором источники опасности.
- Нельзя допускать, чтобы дети играли с агрегатом!
- Дети могут производить чистку агрегата только под контролем. За исключением перечисленного в инструкции и за исключением регулярного обслуживания прибора, который осуществляет пользователь, все остальные действия с водонагревателем должен производить квалифицированный специалист.
- Перед ремонтом или обслуживанием агрегат необходимо обесточить!
- Ввод прибора в эксплуатацию и его первый запуск должен осуществлять специалист, в соответствии с действующими правилами и правовыми нормами в области ввода в эксплуатацию, а также в соответствии с требованиями местных органов власти и санитарных организаций.
- В том случае, если вводимый в эксплуатацию водонагреватель не просто заменит другой аналогичный прибор, а вместе с его монтажом будут проведены работы по модернизации или замене системы гидравлики, фирма, устанавливающая водонагреватель, (после запуска агрегата) должна выдать покупателю сертификат соответствия, который свидетельствует о соблюдении действующих правовых норм и спецификаций. В обоих случаях фирма, устанавливающая водонагреватель, должна произвести проверку всей системы с точки зрения безопасности и эксплуатационных качеств.
- В том случае, если агрегат будет находиться в выключенном состоянии в таком помещении, где может быть минусовая температура, из водонагревателя рекомендуется слить воду. Эту операцию должен выполнять исключительно квалифицированный специалист.
- Вытекающая из агрегата вода, температура которой превышает 50°C, может вызвать серьезные ожоги.
- Неправильный ввод в эксплуатацию может привести к травмам у людей или животных, а также может нанести материальный ущерб. Производитель не несёт ответственности за такие случаи.

- Перед включением подогрева накопительный водонагреватель необходимо заполнить водой.
- Запрещается подключать нагреватель при помощи шланга! В качестве холодных и горячих трубопроводов одинаково подходит стальная труба или медная труба, термоустойчивая до 100°C пластмассовая труба, а также гибкий патрубок, способные выдерживать номинальное давление воды в сети в 0,6 МПа. При подключении к водопроводу труб из меди, в обязательном порядке необходимо использовать переходники!
- Не допускайте, чтобы давление в накопителе превышало 0,6 МПа, это опасно для жизни и запрещено! Если давление в водопроводе хотя бы иногда превышает значение в 0,6 МПа, перед накопительным водонагревателем необходимо установить клапан для снижения давления.
- Устанавливать водопроводную арматуру между клапаном и агрегатом запрещено! Выводной патрубок клапана должен быть направлен вниз, и из отводящей трубы устройства для снижения давления может капать вода. Эта труба должна быть открыта в сторону, противоположную агрегату. Сливная труба должна быть выведена в незамерзающее место вниз (от агрегата), а также должен быть обеспечен свободный отток воды. Невидимый отвод капающей воды делать запрещено!
- Клапан для снижения давления и предохранительный клапан можно монтировать и вводить в эксплуатацию только при плюсовой температуре окружающей среды.
- Запрещено эксплуатировать накопительный водонагреватель без защитного заземления!
- Прибор должен быть подключён к электрической сети на постоянной основе. Использование настенных розеток запрещено!
- Сетевой ток разрешено подводить к прибору лишь через двухполюсный выключатель, у которого расстояние между открытыми контактами составляет не менее 3 мм. Такой выключатель должен быть смонтирован на стационарную электрическую сеть.
- При повреждении трубы, соединяющей водонагреватель с водопроводом, в интересах безопасности, ремонтные работы должны выполнять представители производителя, специализированного сервиса или иные квалифицированные специалисты.
- Первый подогрев должен проконтролировать специалист!
- Электрический кожух может снимать только специалист. В противном случае существует опасность поражения электрическим током или иная опасность.
- В целях безопасной эксплуатации целесообразно через определенные периоды времени (примерно раз в год) приглашать специалиста для проверки работы прибора и комбинированного предохранительного клапана. Кроме этого, рекомендуем раз в два месяца обдуть клапан, поворачивая обдувающую кнопку предохранительного клапана в направлении стрелки. Таким образом седло клапана очищается от накопившихся на нем загрязнений (накипь, песчинки и т.п.).

1. ПРИНАДЛЕЖНОСТИ

В упаковочной коробке находятся следующие принадлежности:

1 шт. инструкция по эксплуатации

1шт. гарантийный талон

1шт. список гарантийных мастерских

1шт. комбинированный предохранительный клапан

Предохранительный клапан (параметры: PN 10, давление срабатывания $0,65 \pm 0,05$ МПа, работает при температуре не более 100°C , сертифицирован для питьевой воды, ручное устройство для обдувания, на выходе клапан с подключением Rp1/2)

При получении товара просим Вас проверить наличие всех принадлежностей!

2. Работа

Водонагреватель закрытой системы может использоваться как в домашних хозяйствах, так и в учреждениях для обеспечения горячей водой в нескольких точках.

Полученная горячая вода одинаково пригодна как для умывания, так и для приготовления пищи.

Вода является питьевой, если она соответствует требованиям, изложенным в Постановлении Правительства номер 201/2001. (X.25.) Температура воды в нагревателе может быть установлена в соответствии с вашими запросами (макс. 65 или 80°C). При нагревании до указанной температуры регулятор температуры самостоятельно отключает обогревание, благодаря этому можно получать из накопительного водонагревателя горячую воду постоянно. Накопительный водонагреватель имеет конструкцию, которая обеспечивает вытекание горячей воды без смешивания

Внутреннее покрытие изготовлено из нержавеющей стальной лист. Специальное эмалированное покрытие и активный анод защищают внутреннюю поверхность емкости водонагревателя от коррозии.

Эмалированное покрытие обеспечивает длительный срок службы оборудования даже и в случае агрессивной (мягкой) воды.

Основные наружные габариты оборудования указаны на рисунке номер 1.

3. МОНТАЖ НАКОПИТЕЛЬНОГО ВОДОНАГРЕВАТЕЛЯ

Установку водонагревателя и подключение его к сети должен проводить специалист, руководствуясь стандартами IEC 60364 / HD 60364.

Перед монтажом необходимо исследовать конструкцию стен.

Для отдельных видов мы предлагаем следующие решения.

- Каменная, кирпичная, бетонная стена толщиной 100-150 мм: проходящие шестигранные болты (M 12, EN ISO 4017), шайба для дерева (M 12).

На задней части стены горизонтальные усилители из плоской стали 50 x 5.

- Для достаточно тонких стен: проходящие шестигранные болты (M 12, EN ISO 4017), шайбы для дерева (M 12). На задней части стены вертикально 2 шт. U-стали размером 60 x 40 x 3 (EN 10279) для усиления.

4. ПОДКЛЮЧЕНИЕ К ВОДОПРОВОДНОЙ СЕТИ

Для трубопровода горячей и холодной воды могут использоваться стальные, пластмассовые и медные трубы с сетевым давлением 0,6 МПа или гибкие связи труб.

Для подключения медного трубопровода к сети применение изоляционных втулок обязательно!

Одну из втулок нужно установить непосредственно на трубу водонагревателя с горячей водой, другую на трубу с холодной водой между уже укрепленной арматурой и медным трубопроводом. В случае соединения без применения втулок мы не берем на себя гарантийное обязательство из-за возникшей по этой причине коррозии резьбовых концов труб и не несем ответственности за возникший ущерб. Убор не принадлежность. Возможно заказать: 1/2" артикул 1252122514

Подсоединение водонагревателя к водопроводной сети должно производиться по схеме № 2.

**ПОДКЛЮЧАТЬ ВОДОНАГРЕВАТЕЛЬ К ДАВЛЕНИЮ, ПРЕВЫШАЮЩЕМУ ДОПУСТИМОЕ ЗНАЧЕНИЕ,
ЗАПРЕЩАЕТСЯ!
ОПАСНО ДЛЯ ЖИЗНИ!**

4.1 Приложенный к водонагревателю комбинированный предохранительный клапан является принадлежностью бойлера. Подключите к водонагревателю и к водопроводной сети Rp1/2 внутренней резьбой.

Клапан нужно вмонтировать НЕПОСРЕДСТВЕННО перед водонагревателем в трубу холодной воды, с соблюдением направления потока, указанного стрелкой. Перед встраиванием клапана трубопровод холодной воды необходимо подвергнуть тщательной промывке, чтобы избежать повреждений, вызванных загрязнениями.

Сливная труба должна располагаться вертикально вниз, а кнопка для выпуска воздуха должна быть легко доступной. Направление потока воды по порядку включает в себя клапан обратного хода и предохранительный клапан, а также сливную трубу, которую необходимо держать открытой в сторону воздушного пространства!

4.2 Если давление воды в сети хотя бы даже временно превышает значение 0,6 МПа, перед водонагревателем необходимо установить клапан снижения давления. О приобретении клапана должен позаботиться потребитель.

Клапан снижения давления нужно монтировать перед комбинированным клапаном.

4.3 К водонагревателю можно подключить нужное число ответвлений и смесительных кранов. Попадание горячей воды через узел крана назад в водопроводную сеть предотвращается клапаном обратного хода. (Он не является принадлежностью бойлера.)

4.4 При помощи затворного клапана водонагреватель может быть отключен от водопроводной сети.

5. ЭЛЕКТРИЧЕСКОЕ ПОДКЛЮЧЕНИЕ

5.1 Водонагреватель можно подключать к электрической сети исключительно на постоянной основе. Запрещается использование настенных розеток!

5.2 Сетевое электричество подводится к водонагревателю через выключатели, прерывающие все полюса и расстояние между разомкнутыми контактами которых составляет не менее 3 мм.

5.3 Необходимое поперечное сечение сетевых проводов: 1,5 мм² – 2,5 мм² в зависимости от мощности указанной в таблице данных.

Кабели пригодные для сетевого подключения:

Надлежащий тип: Альтернативный тип:

• HØ5 VV-F (HØ5 VV-K)

• HØ5 RR-F (HØ5 RR-K)

Запрещается использование подсоединения закрытыми трубами!

5.4 Соединительный провод необходимо подключить к точке подключения винтового подсоединения регулятора температуры.

5.5 Между двумя половинками хомута необходимо разместить соединительный провод, а затем прикрепить крепежными болтами к дну кожуха.

5.6 Использовать водонагреватель без защитного заземления запрещается! Защитное заземление должно соответствовать предписаниям стандарта IEC 60364.

6. ВВОД В ЭКСПЛУАТАЦИЮ

После монтажа бойлер можно ввести в эксплуатацию. При первом нагревании правильную работу оборудования должен проконтролировать специалист.

6.1 Откройте затворный клапан ((1) на схеме 2.) и кран горячей воды, но кран холодной воды должен быть закрытым. Втекающая вода наполнит емкость. Оставьте воду течь в течении нескольких минут с целью промывки емкости, а затем закройте ее.

6.2 Подключите оборудование к электрической сети с помощью главного выключателя. Кнопку регулятора температуры установите на желаемую величину. Во время нагрева сигнальная лампочка находится во включенном состоянии.

6.3 Во время нагрева из сливной трубы комбинированного предохранительного клапана вода из-за расширения должна капать! Эту трубу необходимо держать открытой в сторону воздушного пространства.

6.4 В конце процесса нагревания, когда вода нагреется до установленной температуры, регулятор выключит нагрев. После расходования примерно 15% воды регулятор автоматически должен включиться. Если же это не происходит, нужно вызвать мастера.

7. ЭКСПЛУАТАЦИЯ И ТЕХНИЧЕСКОЕ ОБСЛУЖИВАНИЕ

Если Вы заметите просачивание воды из внутренности бойлера или заметите другие неполадки, немедленно отключите его от водной и электросети с помощью затворного клапана и главного выключателя.

Протекание горячей воды из крана вызывает опасное перегревание.

Ремонт крана в Ваших интересах.

7.1 Комбинированный предохранительный клапан.

В охлажденном состоянии водонагревателя поворотом кнопки для выпуска воздуха предохранительного клапана в направлении стрелки, по крайней мере, раз в два месяца нужно продувать клапан. Благодаря этому клапан прочищается от загрязнений и предупреждается его заедание. Если капание воды не прекращается после выключения нагрева, нужно вызвать

мастера для осмотра оборудования, в общем случае рекомендуем проводить профилактический осмотр ежегодно.

7.2 Встроенный блок регулятора и ограничителя температуры.

Температура воды в водонагревателе может регулироваться бесступенчатым образом снаружи при помощи крутящейся кнопки в диапазоне 10 °C – 70 °C. Повернув крутящуюся кнопку настройки по часовой стрелке до упора, регулятор находится в нулевом положении.

Поворачивая кнопку регулятора в направлении против часовой стрелки можно установить желаемую температуру на более высокий показатель. рисунок 4

В случае неисправности регулятора температуры ограничитель предохранит водонагреватель от чрезмерного перегрева путем отключения нагрева перед тем, как температура воды достигнет 80 °C.

Новое подключение должно выполняться только мастером и только после устранения неполадок!

7.3 Нагреватель

В случае поломки нагревателя замену его нужно производить после отключения бойлера от сети, в обезвоженном состоянии, открутив винты крышки.

Ремонт должен проводиться мастером.

7.4. Активный анод

Бойлер дополнительно защищен от коррозии активным анодом. Срок службы активного анода зависит от производственных условий и состава воды. Удаление накипи нужно производить при регулярных профилактических мероприятиях, но состояние анода необходимо проверять, по крайней мере, раз в два года.

О времени повторных проверок решает мастер. Если диаметр анода с первоначального размера сократился на 10 мм, анод нужно заменить.

Замену может осуществлять только специализированная мастерская (смотри гарантийный талон!).

После замены активного анода заземление нужно установить в начальное положение.

Чрезвычайно важно наличие хорошего металлического контакта между активным анодом и винтом заземления.

ЕСЛИ ВЫ НЕ СОБЛЮДАЛИ ВЫШЕ ОПИСАННЫЕ МЕРЫ И ИЗ-ЗА ЭТОГО ПРОИЗОШЛИ НАРУШЕНИЯ ХАРАКТЕРИСТИК БЕЗОПАСНОСТИ И РАБОТЫ ОБОРУДОВАНИЯ, ВЫ ТЕРЯЕТЕ ГАРАНТИЙНЫЕ ПРАВА.

7.5 Удаление накипи

В зависимости от качества воды на нагревателе и в баке откладывается накипь. Слой накипи на нагревателе повышает вероятность неполадок нагревателя, поэтому необходимо проводить его очистку каждые 2 года.

Удаление накипи является техническим обслуживанием и не входит в круг гарантийной деятельности.

Из-за разбора электрических элементов проверку блока регулятора и ограничителя температуры, компактного нагревателя и электрических соединений нужно проводить одновременно с этим.

ПРОФИЛАКТИЧЕСКИЙ КОНТРОЛЬ МОЖЕТ ПРОВОДИТЬ ТОЛЬКО СПЕЦИАЛИЗИРОВАННАЯ МАСТЕРСКАЯ!

Необходимость чистки внутреннего бочка нужно определить при снятии крышки. В процессе чистки нужно следить, чтобы защитное покрытие не повредилось.

7.6 Слив воды

Опорожнение водонагревателя происходит через сливную трубу поворотом кнопки для выпуска воздуха комбинированного предохранительного клапана в направлении стрелки. Перед сливом надо закрыть затворный клапан водопроводной сети, а также кран холодной воды, а кран горячей воды во время слива должен быть открытым.

7.7 Опорожнение бойлера в случае опасности замерзания

В случае вывода прибора из эксплуатации и отключения электричества избавление от замерзания может осуществляться посредством полного опорожнения. Повторный ввод в эксплуатацию осуществляется таким образом, при котором перед подключением к электрической сети необходимо позаботиться о заполнении водой!

8. ТЕХНИЧЕСКИЕ ДАННЫЕ

Тип	AQ ECO 30 ErP	AQ ECO 50 ErP	AQ ECO 80 ErP	AQ ECO 100 ErP	AQ ECO 120 ErP	AQ ECO 150 ErP	AQ ECO 200 ErP
Наименование	Водонагреватель закрытой системы						
Размещение	Настенный вертикальный						
Емкость (л)	30	50	80	100	120	150	200
Напряжение (В)	230~						
Нагревательная мощность (Ватт)	1800						2400
Потребляемый ток (А)	10						16
Время подогрева С 15°C до 65°C (ч)	1,0	1,8	2,8	3,5	4,2	5,3	5,3
Расход энергии в состоянии готовности при температуре 65°C-on (Ватт час/24ч)	0,77	0,89	1	1,3	1,5	1,7	2,53
Подсоединение воды	G1/2						
Масса в пустом состоянии (кг)	16,2	19,7	27,4	29,4	32,4	38,5	52
Номинальное рабочее давление (МПа)	0,6						
Максимальное давление предохранительного клапана (МПа)	0,7						
Встроенные регуляторы и элементы защиты	Встроенный регулятор температуры / ограничивающий, комбинированный клапан безопасности						
Прочая защита	защита от коррозии при помощи активного анода						

Примененная изоляция: I. Изоляционный класс. Может подключаться к сети снабженной защитным заземлением согласно стандарту IEC 60364.

Наиболее важные стандарты, касающиеся продукции: EN 60335-1, EN 60335-2-21.

Требования по складированию и перевозке: EN 60721-3

MILÝ KUPUJÍCÍ!

Přečtěte si laskavě pozorně tento návod k používání. Pokyny uvedené v tomto návodu dodržujte a dbejte na jejich dodržování i jinými osobami, za účelem dlouhodobého spolehlivého a bezpečného používání Vašeho zařízení!

- Toto zařízení mohou děti používat až od věku 8 let. Takové osoby, které mají snížené fyzické, smyslové nebo duševní schopnosti, nebo nemají dostatečné zkušenosti a vědomosti, mohou zařízení používat výlučně v případě, když jsou pod dozorem, nebo jestliže byly předem informovány o zásadách bezpečného používání a porozuměly z tohoto vyplývajícímu nebezpečí.
- Je zakázáno, aby si děti se zařízením hrály.
- Děti mohou čištění zařízení provádět výhradně pod dohledem. Veškeré úkony, vyjma běžné pravidelné údržby proveditelné uživatelem a úkonů uvedených v uživatelském manuálu, smí provádět výhradně odborně vyškolená osoba.
- Před opravou nebo údržbou musí být zařízení odpojeno z elektrické sítě!
- Zprovoznění zařízení a první uvedení do činnosti musí provést odborně vyškolená osoba, a to s přihlédnutím k aktuálně platným pravidlům a právním předpisům týkajícím se uvedení do provozu, respektive v souladu s veškerými požadavky stanovenými místními orgány a organizacemi činným v oblasti ochrany veřejného zdraví.
- Jestliže ohřívač vody uváděný do provozu nejenom nahrazuje již stávající zařízení, ale je současně částí rekonstrukce stávajícího hydraulického systému nebo součástí nového hydraulického systému, je firma provádějící instalaci ohřívače vody – po dokončení zprovoznění – povinna vystavit uživateli prohlášení o shodě, které potvrzuje dodržení platných zákonů a dalších specifik. V obou případech je firma provádějící zprovoznění povinna provést kontrolu bezpečnosti a provozu na celém systému.
- Jestliže bude zařízení umístěné v místnosti vystavené nebezpečí mrazu vyřazeno z provozu, doporučujeme z ohřívače vypustit vodu. Tento úkon smí provádět výlučně k tomuto odborně vyškolená osoba.
- Tekoucí voda ohřátá na teplotu překračující 50 °C může způsobit vážné popáleniny.
- Nesprávné uvedení do provozu může mít za následek úraz způsobený osobám nebo zvířatům, respektive může způsobit materiální škodu. Výrobce nenese za takové případy odpovědnost.
- Před zapnutím funkce ohřevu vody musí být do nádrže napuštěna voda.
- Zařízení je zakázáno zapojovat prostřednictvím hadice! Jako potrubí pro studenou a teplou vodu mohou být použity trubky z pozinkované oceli nebo mědi přizpůsobené k nominálnímu tlaku ve vodovodní síti o hodnotě 0,6 MPa anebo také trubky z teplotvzorného plastu odolávající teplotám minimálně do 100 °C.

V případě instalace měděného vodovodního potrubí do vodovodní sítě je povinné použití izolačních mezikusů!

- Nádrž je zakázáno vystavovat tlaku vyššímu než 0,6 MPa, protože je to životu nebezpečné! Jestliže tlak v síti i jenom dočasně překročí hodnotu 0,6 MPa, je nutné před ohřivač vody zabudovat ventil určený ke snížení tlaku.
- Mezi bezpečnostní ventil a zařízení je zakázáno instalovat vodovodní armaturu! Odtokové zakončení ventilu musí být otočeno směrem dolů, z výtokové trubky zařízení určeného ke snižování tlaku může odkapávat voda. Tato trubka musí být ponechána otevřená směrem do vzduchového prostoru. Vypouštěcí potrubí musí být vedeno na místo chráněné před mrazem, směrem dolů (od zařízení) a je nutné zajistit volný průtok směrem do vzduchového prostoru. Odkapávání vody je zakázáno instalovat skrytým způsobem!
- Ventil určený ke snižování tlaku a bezpečnostní ventil je dovoleno instalovat a provozovat výhradně v prostředí chráněném před mrazem.
- Ohřivač vody je zakázáno provozovat bez ochranného uzemnění!
- Nádrž je dovoleno zapojovat do elektrické sítě výhradně prostřednictvím stálého zapojení. Používání zásuvky elektrické sítě ve zdi je přísně zakázáno!
- Elektrický proud ze sítě je dovoleno k nádrži vést výhradně prostřednictvím dvoupólového spínače, kdy vzdálenost mezi otevřenými kontakty je alespoň 3 mm. Takový spínač musí být zabudován do pevně vybudované rozvodné elektrické sítě.
- Je-li poškozen síťový přívodní kabel, za účelem odstranění závady smí výměnu provést výhradně zástupce výrobce, odborný servis nebo jiná, odborně vyškolená osoba.
- První ohřev vody nechte zkontrolovat odborníkem.
- Kryt elektrických součástí smí odstraňovat výhradně odborně vyškolená osoba, opomenutí tohoto pokynu může vést k úrazu způsobenému zásahem elektrickým proudem nebo může představovat jiné nebezpečí.

Za účelem bezpečného provozu se doporučuje pravidelná kontrola správné funkčnosti zařízení (jednou za rok) a kombinovaného bezpečnostního ventilu prováděná odborně vyškolenou osobou. Kromě toho doporučujeme pravidelně, jednou za dva měsíce profouknout bezpečnostní ventil, a to otočením tlačítka na bezpečnostním ventilu ve směru šipky. Tímto způsobem se ventil očistí od případně usazených nečistot (vodní kámen, zrnka písku, apod.).

1. PŘÍSLUŠENSTVÍ

V krabici balení se nachází následující příslušenství:

1 ks návod k použití

1 ks záruční list

1 ks seznam servisů

1 ks kombinovaný Bezpečnostní ventil (Parametry: PN10, otevírací tlak $0,65 \pm 0,05$ MPa, provozuschopnost do 100°C , splňuje požadavky na kvalitu pitné vody, opatřený manuálně ovládaným profukováním, na straně výstupu s manuálně ovládaným profukováním, na straně výstupu se závitem Rp1/2)

1 ks Informační list o produktech

1 ks Energetického štítku

Při přebírání přístroje buďte tak laskav zkontrolovat to!

2. FUNGOVÁNÍ

Nádrž s uzavřeným systémem je způsobilá na zásobování teplou vodou více míst pro odběr vody v domácnostech a v institucích.

Získaná teplá voda je vhodná stejně na toaletní i stravovací cíle.

Voda má kvalitu pitné vody, pokud odpovídá mezním hodnotám uvedeným ve Vládním nařízení 201/2001. (X.25.). Teplotu vody, nacházející se v nádrži je možné nastavit dle Vašich požadavků (na max. 65°C resp 80°C). Po dosažení nastavené teploty, tepelný regulátor automaticky vypne topení. Takto je možné z nádrže čerpat teplou vodu po dlouhou dobu. Polyuretanová izolace kolem vnitřní nádrže zabrání rychlému vychladnutí vody, takže je možné z nádrže čerpat teplou vodu po dlouhou dobu. Nádrž je vytvořena tak, že teplá voda vychází bez pomíchání se.

Vnitřní nádrž je vyrobena z ocelové desky, chráněné proti korozi. Ocelovou desku vedle aktivního žárového smaltování chrání před korozi i aktivní anoda.

Provedení ze žárového smaltu zajistí i v případě agresivních (měkkých) vod dlouhou životnost.

Hlavnější vnější rozměry zařízení jsou obsaženy na obrázku č. 1.

3. INSTALACE / NAMONTOVÁNÍ NÁDRŽE

Namontování vodní nádrže, její napojení na vodovodní a elektrickou síť musí provést odborník podle předpisů IEC 60364 / HD 60364.

Před Namontováním třeba se stavebním odborníkem prozkoumat konstrukci stěny.

U jednotlivých typů navrhujeme následující řešení.

- Kamenná, cihelná a betonová stěna o tloušťce 100-150 mm: projíždějící šestihřanné šrouby (M 12, EN ISO 4017), podložka pro dřevěnou vazbu (M 12).

Na zadní straně stěny posílení s plochou ocelí 50 x 5.

- Při velmi tenkých stěnách: projíždějící šestihřanné šrouby (M 12, EN ISO 4017), podložka pro dřevěnou vazbu (M 12). Na zadní straně stěny posílení svislým zabudováním 2 ks 60 x 40 x 3 U oceli (EN 10279).

4. NAPOJENÍ SE NA VODOVODNÍ SÍŤ

Jako vedení pro studenou a teplou vodu lze použít ocelovou troubu, umělohmotnou troubu a troubu z červené mědi nebo pružné trubkové zalití, vhodné pro jmenovitý síťový vodní tlak 0,6 Mpa.

Při napojení vodovodu z červené mědi je pro připojení povinné použití izolačních mezikusů!

Jeden mezikus je třeba namontovat přímo na vedení teplé vody nádrže, druhý mezi předem namontované vedení studené vody armatury a vodovodní síť z červené mědi. V případě připojení bez mezikusu neposkytujeme záruku na korozní vady závitových konců nádrže ani nepřijímáme odpovědnost za škody vzniklé v důsledku toho. Montážní tvarovky nejsou v příslušenství. Kobjednávce: 1/2" číslo 1252122514.

Nádrž třeba připojit na vodovodní síť podle obrázku č. 2.

DRŽET NÁDRŽ POD VYŠŠÍM TLAKEM JAK JE POVOLEN PROVOZNÍ TLAK JE ŽIVOTU NEBEZPEČNÉ A ZAKÁZÁNO.

4.1 Kombinovaný bezpečnostní ventil je součástí nádrže. Připojte ho k nádrži na teplou vodu a vodovodní síti, s vnitřním závitem Rp1/2.

Ventil je třeba namontovat BEZPROSTŘEDNĚ před nádrž, do vedení studené vody, při zachování směru proudění vyznačeném šipkou. Před zabudováním ventilu je nutné důkladně propláchnout vedení studené vody, aby se předešlo případným škodám v důsledku nečistot.

Výtečné hrdlo musí spadat svisle dolů a vyfukovací tlačítko musí být přístupné. V pořadí proudění vody je v něm zahrnut zpětný ventil a bezpečnostní ventil, jakož i vypouštěcí hadice, která musí být ponechána otevřená směrem k vzduchovému prostoru!

4.2 Pokud tlak v síti i jen dočasně překročí hodnotu 0,6 MPa, před nádrž na horkou vodu je nutno zabudovat ventil na snížení tlaku. O jeho pořízení a montáž se musí postarat spotřebitel.

Ventil pro snížení tlaku musí být umístěn před kombinovaným ventilem.

4.3 Na nádrž lze napojit libovolné množství odboček a míchacích vodovodních baterií. Zpětnému proudění teplé vody přes vodovodní baterii - směrem k vodovodní síti - zabraňuje zpětný ventil. (Není příslušenstvím nádrže na horkou vodu).

4.4 Prostřednictvím uzavíracího ventilu lze nádrž odpojit od vodovodní sítě.

5. ELEKTRICKÉ PŘIPOJENÍ

5.1 Nádrž se smí do elektrického proudu zapojit pouze prostřednictvím připojení se stálou charakteristikou. Je zakázáno použití nástěnné zástrčky!

5.2 Síťový proud se smí přivést k nádrži pouze přes vypínač, přerušující každou fázi, jehož vzdálenost mezi otevřenými stykači je minimálně 3 mm.

5.3 Průřez potřebného síťového vedení: 1,5 mm² – 2,5 mm² v závislosti na výkonu uvedeného v datové tabulce.

Kabely, vhodné na síťové připojení:

Vhodný typ: Alternativní typ:

- HØ5 VV-F (HØ5 VV-K)
- HØ5 RR-F (HØ5 RR-K)

Je zakázáno použít připojení v ochranné troubě!

5.4 Přípojné vedení třeba připojit na šroubové body tepelného regulátoru / omezovače.

5.5 Přípojné vedení třeba umístit mezi dvě svorky, následně ho třeba prostřednictvím upínacích šroubů upevnit ke spodku pláště.

5.6 Je zakázáno provozovat nádrž na horkou vodu bez ochranného uzemnění! Ochranné uzemnění musí splňovat předpisy normy IEC 60364.

6. UVEDENÍ DO PROVOZU

Po instalaci je možné nádrž spustit do provozu. Při prvním ohřívání správné fungování nechte zkontrolovat odborníkovi.

6.1 Otevřete uzavírací ventil (Obrázek č. 2 položka 1.) a kohoutek na teplou vodu, ale kohoutek na studenou vodu nechte uzavřen. Vtékající voda naplní nádrž. Kvůli proplachu nádrže nechte vodu téct několik minut, následně ji uzavřete.

6.2 Přístroj zapojte do elektrické sítě prostřednictvím hlavního vypínače. Nastavte tlačítko regulátoru teploty na požadovanou teplotu. Během zahřívání svítí kontrolka.

6.3 Během doby zahřívání může přes výpustní troubu kombinovaného ventilu kapat rozpínající se voda, tuto troubu nechte otevřenou směrem do vzdušného prostoru.

6.4. Na konci ohřívací doby, kdy se voda zahřeje na nastavenou teplotu, se regulátor vypne. Po vypuštění přibližně 15% vody se regulátor musí samostatně znovu zapnout. Pokud se nezapne ohřívání, je třeba zavolat opraváře.

7. PROVOZ A ÚDRŽBA

Pokud z vnitřku nádrže zaznamenáte prosakování vody nebo jinou závadu, ihned ji odpojte z vodovodní a elektrické sítě, pomocí uzavíracího ventilu a hlavního vypínače.

Kapání kohoutku na teplou vodu způsobuje škodlivé přehřátí. Oprava kohoutku je ve Vašem zájmu.

7.1 kombinovaný bezpečnostní ventil

Ve vychladlém stavu nádrže, otočením výfukového tlačítka bezpečnostního ventilu do otevřeného směru alespoň jednou za dva měsíce vyfoukejte ventil. Tím se ventil vyčistí od usazených zrn písku a zabrání se jeho zalepení. Pokud kapání nepřestane ani po vypnutí topení, přístroj třeba zkontrolovat instalátérem, také navrhujeme jeho každoroční revizi.

7.2 Regulátor a omezovač teploty (stavěný spolu)

Teplotu v nádrži na horkou vodu lze regulovat mezi 10° C - 70° C bezstupňově prostřednictvím otočného tlačítka z vnějšku.

Pokroucením otočného tlačítka ve směru chodu hodinových ručiček až na doraz je regulátor teploty v nulové poloze.

Pokroucením regulujícího tlačítka proti směru chodu hodinových ručiček lze požadovanou teplotu nastavit stále výše. Obrázek č. 4.

Omezovač v případě poruchy regulátoru ochrání nádrž na horkou vodu od škodné přehřátí tím, že pokud teplota vody dosáhne 80° C, přeruší elektrický okruh ohřevu.

Znovuzapnutí omezovače může uskutečnit pouze odborník, po odstranění příčiny přehřátí!

7.3 Topné těleso

V případě poruchy lze uskutečnit jeho výměnu vyšroubováním šroubů uzavíracího krytu nádrže, která byla dříve odpojena z elektrické a vodovodní sítě a byla z ní vypuštěna voda.

Opravu může provést pouze odborník!

7.4 Aktivní anoda

Nádrž na horkou vodu je doplňkově chráněna proti korozi aktivní anodou. Životnost aktivní anody závisí na podmínkách vody a provozu. Při periodických údržbových úkonech na odstranění vodního kamene ale nejméně každé dva roky je třeba provést revizi stavu anody.

Čas opakované kontroly určuje opravář. Pokud se průměr anody sníží i když jen na jednom místě pod 10 mm, anodu je třeba vyměnit.

Výměnu může provést pouze nasmlouvaný odborný servis (viz. záruční list!).

Po výměně aktivní anody je nutné uzemnění uvést do původního stavu. Je mimořádně důležitý dobrý kovový kontakt mezi aktivní anodou a uzemňujícím šroubem.

POKUD PROMARNĚTE DODRŽENÍ VÝŠE UVEZENÝCH, A V DŮSLEDKU TOHO SE POŠKODÍ BEZPEČNOSTNÍ A UŽITKOVÁ VLASTNOSTI ZAŘÍZENÍ, ZTRÁCÍTE ZÁRUČNÍ A GARANČNÍ PRÁVA.

7.5 Odstranění vodního kamene

V závislosti na kvalitě vody se na topném tělese i na nádrži usadí vodní kámen. Vrstva vodního kamene usazeného na topném tělese zvyšuje pravděpodobnost poruchy topného tělesa, proto je nutné jeho očištění provádět každé dva roky.

Odstranění vodního kamene se považuje za údržbu, nespadá pod záruční činnosti.

V důsledku narušení elektrických armatur je třeba provést revizi regulátoru / omezovače teploty, jakož i topného tělesa a jejich elektrických připojení v jednom okamžiku s odstraňováním vodního kamene.

REVIZI MŮŽE PROVĚST JEN ODBORNÝ SERVIS!

Potřebu vyčištění vnitřní nádrže je třeba zkontrolovat při odmontování instalovaného uzavíracího krytu. Při čištění dbejme na to, aby se nepoškodil ochranný povlak.

7.6 Vypuštění vody

Vypuštění nádrže proběhne otočením výfukového tlačítka bezpečnostního ventilu do otevřeného směru přes vypouštěcí troubu. Před vypuštěním je třeba uzavřít zavírací ventil vodovodní sítě i studený vodovodní kohoutek, ale kohoutek teplé vody během vypouštění vody nechte otevřený.

7.7 Zabránění zamrznutí

V případě odpojení přístroje z provozu (zimní vypnutí proudu) lze provést ochranu proti zamrznutí jen úplným vypuštěním nádrže!

V případě opětovného spuštění provozu, před tím, než přístroj zapnete do elektrické sítě, postarejte se o jeho naplnění vodou.

8. TECHNICKÉ ÚDAJE

Typ	AQ ECO 30 ErP	AQ ECO 50 ErP	AQ ECO 80 ErP	AQ ECO 100 ErP	AQ ECO 120 ErP	AQ ECO 150 ErP	AQ ECO 200 ErP
Název	Uzavřená nádrž na horkou vodu						
Umístění	Nástěnný vertikální						
Objem (l)	30	50	80	100	120	150	200
Napětí [V]	230~						
Topný výkon (W)	1800						2400
Spotřeba proudu (A)	10						16
Doba ohřívání Z 15° C na 65° C (h)	1,0	1,8	2,8	3,5	4,2	5,3	5,3
Spotřeba pohotovostní energie při 65° C (Wh/24h).	0,77	0,89	1	1,3	1,5	1,7	2,53
Připojení vody	G1/2						
Hmotnost naprázdno (kg)	16,2	19,7	27,4	29,4	32,4	38,5	52
Jmenovitý provozní tlak (MPa)	0,6						
Největší otevírací tlak bezpečnostního ventilu (MPa)	0,7						
Zabudované bezpečnostní regulační prvky	Integrovaný regulátor teploty / termostat / kombinovaný bezpečnostní ventil						
Jiná ochrana	Ochrana proti korozi prostřednictvím aktivní anody						

Použitelná dotyková ochrana: I. třída dotykové ochrany. Může se připojit na síť vybavenou ochranným uzemněním podle IEC 60364. Důležitější předpisy, vztahující se na produkt: EN 60335-1, EN 60335-2-21. Požadavky na skladování a přepravu: EN 60721-3

STIMATE CUMPARĂTOR!

Vă rugăm, citiți acest ghid cu atenție. În scopul utilizării fiabile și sigure pe termen lung a produsului Dvs. respectați și dispuneți să se respecte cele incluse în acesta.

- Acest aparat poate fi folosit de către copii de la vârsta de 8 ani. Persoanele cu abilități fizice, senzoriale sau psihice reduse, sau cei fără experiență și cunoștințe adecvate pot utiliza aparatul numai în cazul în care sunt supravegheați sau dacă primesc indicații privind utilizarea în condiții de siguranță a acestuia, și înțeleg pericolele ce rezultă din utilizare.
- Copiii nu au voie să se joace cu aparatul.
- Copiii pot curăța aparatul numai sub supraveghere. În afară de activitățile sistematice de întreținere care pot fi efectuate de către utilizator menționate în cartea mașinii, orice altă operațiune trebuie făcută de către un tehnician calificat.
- Înainte de reparații sau operațiuni de întreținere aparatul trebuie deconectat de la rețeaua electrică!
- Instalarea și prima pornire a aparatului trebuie efectuată de către un tehnician calificat conform reglementărilor în vigoare precum și oricăror directive ale autorităților locale și organizații de sănătate publică privind instalarea acestuia.
- În cazul în care încălzitorul de apă ce urmează să fie instalat, nu numai înlocuiește un aparat existent, ci face parte din recondiționarea sistemului hidraulic existent sau aparține unui sistem hidraulic nou, compania care instalează acumulatorul de apă fierbinte, după terminarea instalării are obligația să emită cumpărătorului o declarație de conformitate care atestă respectarea reglementărilor și specificațiilor în vigoare. În ambele cazuri compania instalatoare trebuie să efectueze verificările de siguranță și de utilizare pe sistemul întreg.
- În cazul în care aparatul este scos din funcțiune și depozitat într-o locație expusă pericolului de înghețare, se recomandă golirea acestuia. Această operațiune poate fi efectuată exclusiv de către un tehnician calificat.
- Apa având temperatura de peste 50 °C poate cauza arsuri severe.
- Instalarea necorespunzătoare poate duce la vătămarea persoanelor sau animalelor sau poate cauza pagube materiale. Producătorul nu acceptă responsabilitate de pe urma acestora.
- Înainte de a porni încălzirea, acumulatorul trebuie umplut cu apă.
- Este interzisă racordarea aparatului cu furtun! Pentru conducta de apă rece și caldă se pot utiliza atât țevi rezistente la presiunea nominală de apă 0,6 MPa din oțel, cupru, cât și cele din plastic sau flexibile termorezistente până la min. 100 °C. În cazul racordării conductei de apă din cupru la rețea este obligatorie utilizarea pieselor intermediare de etanșare!

- Este interzisă și reprezintă pericol de moarte expunerea acumulatorului la o presiune mai mare de 0,6 MPa! Dacă presiunea din rețea depășește chiar și temporar valoarea de 0,6 MPa, înaintea acumulatorului de apă fierbinte trebuie instalat un reductor de presiune.
- Este interzisă intercalarea unui ansamblu de montaj de instalație cu apă între supapa de siguranță și aparat! Racordul de evacuare a supapei trebuie orientată spre jos, iar apa poate picura din țeava de golire a reductorului de presiune. Această țeavă trebuie lăsată deschisă spre spațiul aerian. Țeava de golire trebuie deviată spre o locație protejată contra înghețului și în jos de la aparat, asigurând scurgerea liberă spre spațiul aerian. Este interzisă devierea scurgerii de apă într-un mod invizibil!
- Punerea în funcțiune și utilizarea reductorului de presiune și a supapei de siguranță sunt permise numai într-un spațiu protejat contra înghețului.
- Este interzisă utilizarea acumulatorului de apă fierbinte fără legare la pământ de protecție!
- Acumulatorul poate fi conectat la rețeaua electrică numai prin conexiune permanentă. Este interzisă utilizarea unei fișe băgate în priză!
- Curentul din rețea poate fi condus la acumulator numai printr-un conector bipolar, iar distanța dintre contactele deschise ale acestuia trebuie să fie de minim 3 mm. Acest dispozitiv de separare trebuie încorporat în rețeaua electrică fixă.
- În cazul deteriorării bransamentului electric, în scopul excluderii pericolelor schimbul acestuia trebuie efectuat numai prin intermediul producătorului, a service-ului acestuia sau cu o persoană terță, calificată tehnic în mod similar.
- Verificarea primei încălziri să fie efectuată de către un tehnician calificat.
- Învelișul absorbant de energie electrică poate fi îndepărtată numai de către un tehnician calificat, deoarece ignorarea acestei directive poate cauza electrocutare sau alte pericole.
- În scopul utilizării în condiții de siguranță este de dorit ca (anual) un tehnician calificat să verifice funcționarea aparatului și a supapei combinate de siguranță. În plus recomandăm ca prin întoarcerea în direcția indicată cu săgeată a butonului de purjare a supapei de siguranță să purjați supapa o dată la două luni. Astfel scaunul de supapă este curățat de eventualele depuneri (calcar, granule de nisip etc.).

1. ACCESORII

În ambalajul produsului sunt livrate următoarele accesorii:

Instrucțiuni de utilizare - 1buc.

Certificat de garanție - 1buc.

Lista de parteneri service - 1buc.

Supapă de siguranță (Parametrii: PN10, 0,65±0,05 MPa presiune de deschidere,

funcțională până la 100°C, conformă cu apă potabilă, prevăzută cu supapă de

purjare cu acțiune manuală, pe partea de ieșire având o supapă cu racord Rp1/2.)- 1buc.

Fișa cu informații despre produs

Etichetă energetică

La preluarea aparatului vă rugăm să verificați conținutul ambalajului!

2. FUNCȚIONARE

Boilerul de apă caldă în sistem închis este adecvat alimentării cu apă caldă menajeră a mai multor puncte de consum în gospodăria și instituții publice.

Apa caldă obținută se poate utiliza pentru spălare sau pentru întreținere corporală având calitatea apei de băut.

Apa are calitate de apă de băut dacă corespunde prescripțiilor legislației referitoare în vigoare (LEGEA nr. 458/2002 și 311/2004). Temperatura apei din rezervor poate fi reglată în funcție de necesități (la max. 65 °C sau la max. 80 °C). La atingerea temperaturii reglate termostatul decuplează în mod automat rezistența electrică de încălzire. Astfel apa caldă este stocată în boiler pentru a fi utilizată ulterior. Izolația termică din poliuretan a rezervorului împiedică răcirea rapidă a apei, astfel din boiler se va putea obține apă caldă o perioadă lungă de timp. Forma boilerului asigură eliminarea apei calde fără amestecarea acestuia cu cea rece.

Rezervorul boilerului este executat din tablă de oțel acoperită cu email pentru protecție contra coroziunii. Tabla de oțel pe lângă stratul de email special mai este protejată în plus contra coroziunii de un anod activ.

Protecția cu email asigură o durată de viață lungă chiar și în cazul unor ape agresive (apă moale).

Dimensiunile mai importante ale aparatului sunt prezentate în figura 1.

3. MONTAREA / INSTALAREA REZERVORULUI

Montarea boilerului și racordarea la rețeaua de apă respectiv la rețeaua electrică trebuie executate de către personal de specialitate cu respectarea dispozițiilor IEC 60364 / SR HD 60364.

Înainte de montare peretele trebuie verificat din punct de vedere al rezistenței de un specialist în construcții.

Pentru diferitele tipuri de pereți recomandăm următoarele soluții de fixare ale aparatului:

- Pereți din piatră, cărămidă sau beton având grosimea de 100-150 mm: șuruburi cu cap hexagonal (M 12, EN ISO 4017), cu trecere prin perete și șaibe plate (M 12). Pe partea opusă a peretelui se va așeza platbandă din oțel 50 x 5 în poziție orizontală.

- Pentru pereți foarte subțiri: șurub cu cap hexagonal (M 12, EN ISO 4017), de trecere prin perete, și șaibe plate (M 12). Pe partea opusă a peretelui 2 buc. se vor așeza profile U din oțel de 60 x 40 x 3 (EN 10279) în poziție verticală.

4. RACORDAREA LA REȚEAUA DE APĂ

Pentru racordarea la rețeaua de apă (apă rece) și la punctele de consum (apă caldă) se poate utiliza țevă din oțel, țevă din diferite materiale plastice sau țevă din cupru, respectiv racorduri flexibile, care sunt rezistente la presiunea nominală de până la 0,6 MPa din rețelele de apă.

La îmbinarea conductelor de apă din cupru la conducta rețelei de apă este obligatorie interpunerea unor componente din materiale izolante!

Unul dintre aceste componente izolatoare se montează direct pe țeava de apă caldă a rezervorului, iar cealaltă între armăturile deja montate de pe conducta de apă rece și de pe țeava din cupru. În cazul racordării fără aceste componente izolatoare nu se asigură garanție pentru defecțiuni datorate coroziunii capetelor de țevi filetate, și nici pentru daunele astfel cauzate. Aceste componente, pot fi comandate separat: Nr. articol 1/2": 1252122514

Racordarea boilerului la rețeaua de apă se realizează conform figurii 2.

ESTE INTERZISĂ SUPUNEREA BOILERULUI LA O PRESIUNE MAI MARE DECÂT PRESIUNEA DE FUNCȚIONARE (6 bar)! PERICOL DE VIATĂ!

4.1 Supapa de siguranță combinată este accesoriul boilerului. Ștuțul racordului la rețeaua de apă caldă și la rețeaua de apă are filet interior Rp1/2".

Supapa de siguranță se montează DIRECT pe boiler, în amonte de acesta, pe conducta de apă rece, cu respectarea direcției de curgere indicată cu săgeată. Înainte de montarea supapei conducta de apă rece trebuie curățată bine, astfel evitând daunele cauzate de eventualele impurități.

Racordul de scurgere trebuie să fie în poziție verticală iar butonul de purjare trebuie să fie accesibil. Supapa combinată are în componență supapa de reținere și supapa de siguranță, precum și țeava de scurgere, care nu se va obtura!

4.2 Dacă presiunea apei din rețea poate crește chiar și temporar peste valoarea de 0,6 MPa, în amonte de boiler se va monta un reductor de presiune. Această piesă se poate achiziționa din comerț, și achiziționarea ei intră în atribuția utilizatorului.

Reductorul de presiune se instalează în amonte de supapa combinată.

4.3 La boiler se pot racorda mai multe puncte de consum (funcție de necesități). Refularea apei calde de la consumator spre rețeaua de alimentare este împiedicată de supapa de reținere. (Nu este accesoriu al boilerului de apă caldă).

4.4 Cu ajutorul unui robinet de izolare boilerul se poate izola de rețeaua de apă.

5. CONEXIUNI ELECTRICE

5.1 Boilerul poate fi conectat la rețeaua electrică numai prin cablu cu conexiune permanentă. Este interzisă utilizarea unor prize de perete în acest scop!

5.2 Conexiunea electrică se va realiza prin intermediul unui întrerupător (cu întreruperea simultană a tuturor polilor) cu distanța între contacte de cel puțin 3 mm.

5.3 Secțiunea transversală necesară a cablului de racordare (pentru fiecare fir) la rețea:
1,5 mm² – 2,5 mm² în funcție de puterea indicată pe etichetă.

Cabluri pentru conexiunile la rețea:

Tip recomandat: Tip alternativ:

• HØ5 VV-F (HØ5 VV-K)

• HØ5 RR-F (HØ5 RR-K)

Nu se poate utiliza conexiune prin conductă de protecție!

5.4 Firele de conexiune trebuie legate la punctele/șuruburile de bransament filetate ale termostatului de reglare/limitare a temperaturii.

5.5 Conducta electrică se strânge între cele două semicoliere de fixare, apoi se fixează de fundul învelișului cu ajutorul șuruburilor livrate.

5.6 Este interzisă utilizarea boilerului de apă caldă fără împământare! Împământarea trebuie să corespundă prescripțiilor directivei IEC 60364.

6. PUNEREA ÎN FUNCȚIUNE

Boilerul poate fi pus în funcțiune imediat după montare. La prima încălzire funcționarea corectă trebuie urmărită/verificată de către un specialist.

6.1 Deschideți robinetul de izolare (figura 1. poz. 2) și robinetul/bateria de apă caldă, în timp ce robinetul de apă rece va rămâne în poziție închisă. Apa de la rețea va umple boilerul. Pentru a se clăti aparatului apa trebuie lăsată să curgă câteva minute, după care se închide robinetul/bateria.

6.2 Aparatul se conectează la rețeaua electrică cu ajutorul întrerupătorului principal. Butonul de reglare a temperaturii se setează la temperatura dorită. Pe durata încălzirii becul indicator va fi aprins.

6.3 Pe timpul încălzirii pe țeava de scurgere a supapei de siguranță combinată poate picura apă. Din acest motiv această țeavă se va lăsa în stare deschisă (neobturată).

6.4 La sfârșitul perioadei de încălzire, când apa este încălzită la temperatura setată, termostatul va deconecta alimentarea electrică. După golirea a cca. 15% din apă termostatul va recupla în mod automat alimentarea electrică. Dacă încălzirea apei nu este pornită, trebuie apeat personal de specialitate (service)!

7. FUNCȚIONARE ȘI ÎNTREȚINERE

Dacă se observă scurgeri de apă din boiler sau orice altă anomalie, acesta trebuie deconectat imediat de la rețeaua electrică și de la rețeaua de apă, cu ajutorul întrerupătorului principal și a robinetului de izolare.

Scurgerile accidentale de apă caldă la bateria de la punctul de consum pot cauza supraîncălziri și consumuri energetice suplimentare nedorite.

Înlăturarea unor astfel de scurgeri este în interesul Dumneavoastră.

7.1 Supapa de siguranță combinată

Supapa de siguranță trebuie curățată cel puțin din două în două luni în starea rece a boilerului, prin rotirea butonului de purjare în direcția indicată de săgeată. Prin aceasta se îndepărtează depunerile de impurități și se împiedică blocarea supapei. Dacă eventualele pierderi de apă (prin picurare/scurgere) nu încetează nici după oprirea încălzirii apei, aparatul trebuie verificat de către un specialist. Totodată se recomandă inspecția anuală.

7.2 Termostatul și limitatorul de temperatură (incorporat)

Temperatura apei calde din boiler poate fi reglată din exterior la valori între 10 °C – 70 °C cu ajutorul butonului de reglare. Prin rotirea butonului în direcția sensului rotirii acelor de ceasornic, până la punctul de capăt, termostatul va fi în poziția nulă.

Prin rotirea butonului de reglare în sens invers rotirii acelor de ceasornic, temperatura dorită poate fi reglată la valori tot mai mari (Figura 4).

Limitatorul de temperatură protejează boilerul contra supraîncălzirii în cazul defecțiunii termostatului, întrerupând alimentarea electrică la atingerea temperaturii de 80 °C.

Recuplarea alimentării și rearmarea limitatorului se face doar de personal calificat, după înlăturarea motivului supraîncălzirii!

7.3 Rezistența electrică

În caz de defecțiune a rezistenței electrice schimbarea acesteia se face prin îndepărtarea șuruburilor capacului închizător al boilerului după întreruperea alimentării electrice.

Această reparație poate fi executată numai de către personal specializat.

7.4. Anod activ

Boilerul de apă caldă este protejat suplimentar contra coroziunii printr-un anod activ. Durata de viață a anodului activ depinde de caracteristicile apei și regimul de funcționare. Cu ocazia lucrărilor de întreținere efectuate în scopul îndepărtării depunerilor de calcar, dar **cel mult la fiecare al doilea an** trebuie verificată starea anodului.

Regularitatea inspecției va fi stabilită de către atelierul service. Dacă diametrul anodului (chiar și doar într-un singur loc) scade sub 10 mm, anodul trebuie înlocuit.

Înlocuirea se va face doar de personal specializat (vezi certificatul de garanție!).

După înlocuirea anodului activ împământarea se va reface. Este important ca între anodul activ și șurubul de legătură a împământării să existe un contact electric corespunzător (metal pe metal).

NERESPECTAREA ÎNTOCMAI A INDICAȚIILOR DE MAI SUS DUC LA PIERDEREA GARANȚIEI APARATULUI!

7.5 Îndepărtarea depunerilor de calcar

În funcție de calitatea apei, pe rezistența electrică și pe peretele interior al boilerului pot apărea depuneri de calcar. Stratul de calcar depus pe rezistența electrică poate cauza defectarea acesteia, motiv pentru care aceste depuneri trebuie îndepărtate cel puțin **odată la doi ani**.

Îndepărtarea depunerilor de calcar este o activitate de întreținere, și nu constituie lucrări garanționale.

Deoarece cu ocazia acestor lucrări sunt întrerupte deasemenea conexiunile electrice, odată cu îndepărtarea depunerilor de calcar trebuie verificate termostatul/limitatorul de temperatură, rezistența electrică precum și conexiunile electrice.

INSPECȚIA POATE FI EFECTUATĂ NUMAI DE CĂTRE PERSONAL DE SPECIALITATE!

Necesitatea curățirii peretelui interior al rezervorului se poate observa la demontarea capacului închizător. La curățire se va avea grijă, să nu fie deteriorat (ex. prin zgâriere) stratul de email de protecție de pe peretele interior al boilerului.

7.6 Golirea apei din boiler

Golirea apei din boiler se poate face prin țeava de golire, rotind butonul de pe supapa de siguranță combinată în direcția indicată de săgeată. Înainte de golire se vor închide robinetul de izolare de la rețeaua de alimentare cu apă, robinetul de apă rece, însă robinetul de apă caldă se va lăsa în poziție deschisă pe durata golirii apei.

7.7 Protecția contra înghețului

În cazul scoaterii aparatului din funcțiune (scoaterea de sub tensiune pe timpul iernii) pentru a proteja boilerul contra înghețului acesta trebuie golit complet!

Înainte reconectării aparatului la tensiune electrică, boilerul trebuie reumplut cu apă!

8. DATE TEHNICE

TIP	AQ ECO 30 ErP	AQ ECO 50 ErP	AQ ECO 80 ErP	AQ ECO 100 ErP	AQ ECO 120 ErP	AQ ECO 150 ErP	AQ ECO 200 ErP
Denumire	Boiler de apă caldă în sistem închis						
Poziția de montare	Verticală (pe perete)						
Volum [l]	30	50	80	100	120	150	200
Tensiune de alimentare [V]	230~						
Putere de încălzire [W]	1800						2400
Curent de alimentare [A]	10						16
Timp de încălzire de la 15°C la 65°C [h]	1,0	1,8	2,8	3,5	4,2	5,3	5,3
Consum de energie în stare de veghe la 65°C [Wh/24h]	0,77	0,89	1	1,3	1,5	1,7	2,53
Racord ["]	G1/2						
Masa – fără apă [kg]	16,2	19,7	27,4	29,4	32,4	38,5	52
Presiune nominală de funcționare [MPa]	0,6						
Presiunea maximă de deschidere a supapei de siguranță [MPa]	0,7						
Elemente de siguranță de reglare încorporate/livrate	Termostat / limitator de temperatură monobloc, supapă de siguranță combinată						
Alte elemente de protecție	Protecție anticorozivă cu anod activ						

Protecție contra electrocutării: clasa de protecție I. Se poate conecta la rețea cu împământare conform dispozițiilor IEC 60364. Directive mai importante referitoare la produs: EN 60335-1, EN 60335-2-21.
Dispoziții de depozitare și transport: EN 60721-3

CERTIFICAT DE GARANȚIE

DENUMIRE PRODUS: BOILER AQUASTIC TIP/MODEL/SERIE PRODUS:.....

PRODUCĂTOR: HAJDU Hajdúsági Ipari Zrt. - UNGARIA

IMPORTATOR: SC MELINDA-IMPEX INSTAL SA, Odorheiu-Secuiesc str. Beclean nr. 314, Tel: 0266-207407

VÂNZĂTOR (nume și adresa):

CUMPĂRĂTOR (nume și adresa):

NR. DOCUMENT FISCAL (factură/chitanță):

NR. CERTIFICAT DE CONFORMITATE/DECLARAȚIE DE CONFORMITATE.....

DURATA MEDIE DE UTILIZARE A PRODUSULUI: 10 ANI.

MODALITATE DE ASIGURARE A SERVICE-ULUI: ADUCERE LA CONFORMITATE SAU ÎNLOCUIRE.

Garanția asigurată cumpărătorului de către vânzător este în conformitate cu legislația în vigoare în România, armonizată cu legislația Uniunii Europene: **Legea 449/12.11.2003, și cu Ordonanța nr. 21/21.08.1992, republicate cu modificările și completările ulterioare**, prin care se precizează modalitățile de asigurare a garanției după cum urmează:

1. Garanția prin reparare se acordă în perioada de garanție, dacă instalarea și întreținerea produselor este efectuată de personal autorizat în conformitate cu instrucțiunile producătorului, astfel încât datorită instalării și întreținerii, produsul să nu sufere deteriorări ce ar afecta buna lui funcționare, sau ar cauza scoaterea lui din funcțiune; aducerea în starea de conformitate se va face în primul rând prin repararea produsului.
2. Garanția prin înlocuire acoperă orice defecțiune de material sau viciu de fabricație, care ar apărea în perioada de garanție. Garanția este valabilă doar pe teritoriul României.
3. Perioada de garanție este de 3 ani pentru rezervor, 2 ani pentru restul componentelor, cu începere de la data facturării produsului, și prelungindu-se cu perioada ce se scurge de la data reclamației, până la data aducerii la conformitate sau înlocuirii produsului. Defecțiunile datorate transportului, depozitării, montării, utilizării sau întreținerii incorecte, folosirii pieselor incompatibile sau neoriginale, greșelilor sau modificărilor făcute de către instalator și/sau cumpărător, nu fac obiectul garanției.
4. Remedierea deficiențelor apărute la produse ori înlocuirea produselor care nu corespund în cadrul termenului de garanție, care nu sunt imputabile consumatorului se face în termen de maxim 15 zile calendaristice din momentul când operatorul economic a luat la cunoștință deficiențele respective. În cadrul unor vicii ascunse, termenul maxim stabilit (15 zile) curge de la data finalizării expertizei tehnice.
5. La cumpărarea produsului cumpărătorul are obligația să verifice completarea certificatului de garanție cu toate datele necesare, semnarea și ștampilarea de către vânzător; totodată poate să solicite date referitoare la modul de transport, depozitare, instalare, folosire și întreținere corect(ă) al produsului, în afară de cele specificate în cartea tehnică.
6. Pentru a beneficia de drepturile asigurate prin garanție, cumpărătorul are obligația de a prezenta prezentul **certificat de garanție și documentul de cumpărare în original** precum și o prezentare cât mai detaliată a defecțiunii constatate vânzătorului. În cazul, în care documentele de garanție nu sunt prezentate, au fost modificate sau deteriorate nu se oferă garanție.
7. În cazul unor defecțiuni a căror reparație este **extragaranțială**, la cerere, firma furnizoare execută reparațiile necesare contra cost.
8. În vederea protejării boilerului, apa cu durezza de peste 14 °G trebuie dedurizată. Lucrările de întreținere inclusiv îndepărtarea depunerilor de calcar cât și inspecțiile periodice (după 24-26 luni de la achiziționare) intră în sarcina utilizatorului. Defecțiunile datorate neglijării acestora sunt extragaranționale.
9. Prin semnarea acestui certificat, cumpărătorul își exprimă acordul cu cele cuprinse în acest act și declară că a preluat produsul în bună stare, a înțeles obligațiile ce îi revin pentru a putea beneficia de garanția acordată de vânzător, conform legislației în vigoare.
10. Conform prevederilor Ordonanței nr. 130/2000 privind protecția consumatorilor la încheierea și executarea contractelor la distanță, **consumatorul are dreptul să notifice în scris comerciantului că renunță la cumpărare, fără penalități și fără invocarea unui motiv, în termen de 10 zile lucrătoare de la primirea produsului, iar cheltuielile de returnare vor fi suportate de către consumator și rambursarea contravalorii se va face în cel mult 30 zile lucrătoare de la retur.** Produsul returnat trebuie să fie în starea inițială în care a fost livrat.

Drepturile consumatorilor nu sunt afectate prin garanția oferită.

SEMNĂTURA ȘI ȘTAMPILA IMPORTATOR	SEMNĂTURA ȘI ȘTAMPILA VÂNZĂTOR	SEMNĂTURA CUMPĂRĂTOR
--	-----------------------------------	-------------------------

Mențiuni asupra produsului

Nr. crt.	Denumire produs	Data reclamației	Defecțiunile reclamată	Activitate de servicii executată	Data executării	Unitatea de servicii (semnătura, ștampila)	Semnătura posesor	Obs.
1.								
2.								
3.								
4.								

Birou RELAȚII CU CLIENȚI:

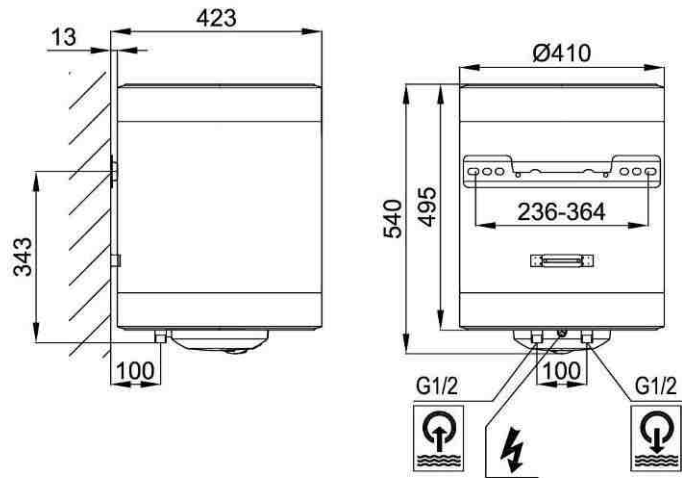
e-mail: reclamatie@melinda.ro

Telefon fix: 0266-207407

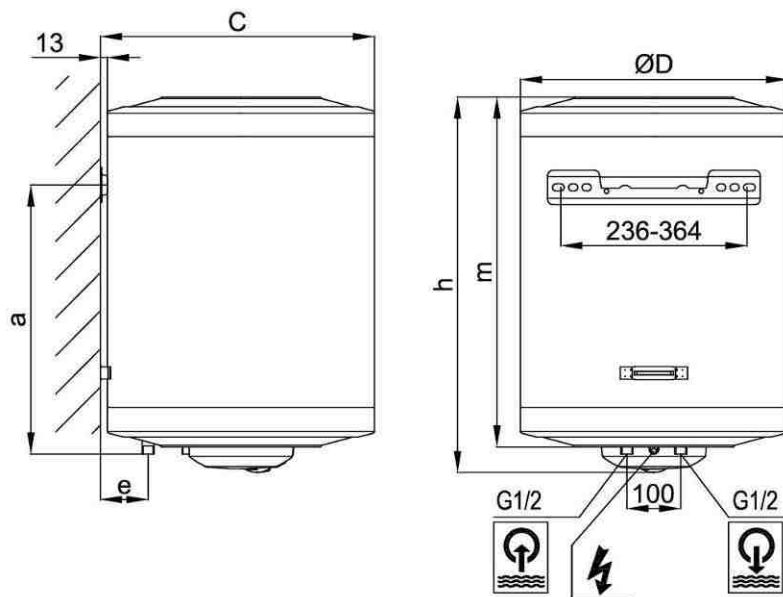
Mobil: 0745-771110

9. ÁBRAGYÚJTEMÉNY-TABLE OF FIGURES-ABBILDUNGEN
 COLLECTION DES FIGURES – СХЕМЫ - SBÍRKA NÁKRESŮ - FIGURI

AQ ECO 30 ErP

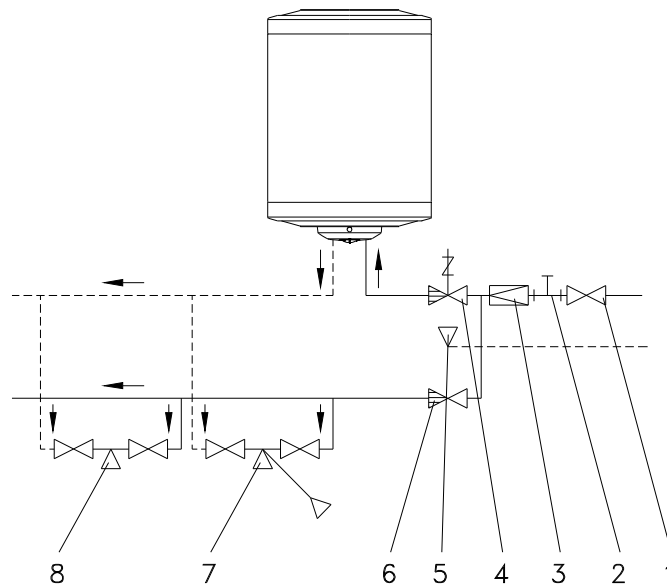


AQ ECO 50-200 ErP



TYPE	a	m	ØD	h	C	e
AQ ECO 50 ErP	340	480	496	527	509	89
AQ ECO 80 ErP	500	650		697		
AQ ECO 100 ErP	570	800		847		
AQ ECO 120 ErP	750	930		977		
AQ ECO 150 ErP	950	1125		1172		
AQ ECO 200 ErP	1230	1400		1447		

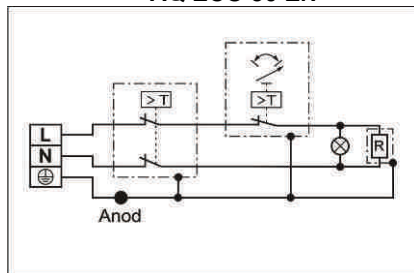
1.



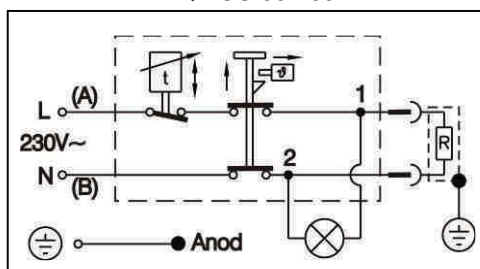
	1	2	3	4	5	6	7	8
HU	Elzárószelep	Manométer csatlakozás	Nyomáscsökkentő szelep (csak 0,6 MPa vízhálózati nyomás felett)	Kombinált biztonsági szelep	Lefolyócső (csatornába)	Visszacsapó szelep	Csapterlep (zuhannyal)	Csapterlep
EN	Closing valve	Manometer connection	Pressure reducing valve (only above water pressure of 0.6 MPa)	Combined safety valve	Drainpipe (into the sewage system)	One way valve	Faucet (with shower)	Faucet
DE	Absperrventil	Manometer - verbindung	Druckverminderungsventil (nur über einen Wasserdruck von 0,6MPa)	Kombiniertes Sicherheitsventil	Abflussrohr (in die Kanalisation)	Rückschlagventil	Mischbatterie (samt Dusche)	Mischbatterie
FR	vanne de fermeture	connexion du manomètre	vanne de réduction (seulement au-dessus d'une pression de 0,6 MPa du secteur d'eau)	vanne de sûreté combinée	tuyau d'écoulement (dans la canalisation)	vanne anti-retour	robinetterie (douche y incluse)	robinetterie
RU	Затворный клапан	Соединение с манометром	Клапан снижения давления (только при давлении воды в сети выше 0,6 МПа)	Комбинированный предохранительный клапан	Слив (в водосточную трубу)	Клапан обратного хода	Кран (с душем)	Кран
CS	uzavírací ventil	připojení manometru	Ventil na snížení tlaku (pouze v případě tlaku vodovodní sítě nad 0,6 MPa)	kombinovaný bezpečnostní ventil	odtoková trouba (do kanalizace)	Zpětný ventil	Vodovodní baterie (se sprchou)	Vodovodní baterie
RO	Robinet de izolare	Racord manometru	Reductor de presiune (numai pentru presiune de rețea de peste 0,6 MPa)	Supapă de siguranță combinată	Racord de scurgere (la canalizare)	Supapă de reținere	Baterie (cu pară duș)	Baterie

2.

AQ ECO 30 ErP

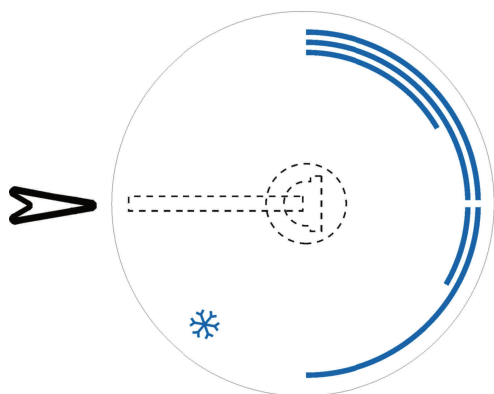


AQ ECO 50-200 ErP

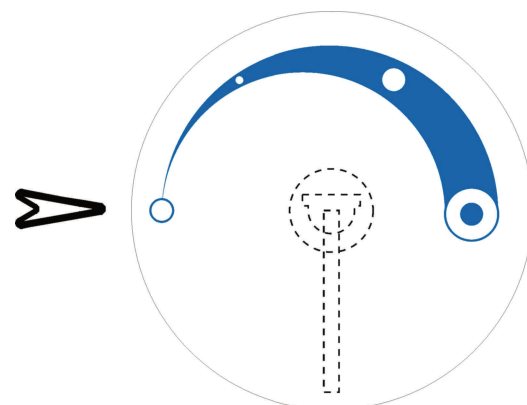


3.

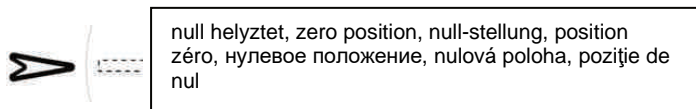
AQ ECO 30 ErP



AQ ECO 50-200 ErP



4.



null helyzet, zero position, null-stellung, position zéro, нулевое положение, nulová poloha, poziťie de nul



null helyzet, zero position, null-stellung, position zéro, нулевое положение, nulová poloha, poziťie de nul



fagyvédelem, frost protection, frostschutz, protection contre le gel, Защита от замерзания, ochrana proti mrazu, nulová poloha, Protecție anti-înghețului



HU Tájékoztatjuk, hogy az Ön által megvásárolt termék –életciklusa után- bomlási tulajdonságaival a környezetet, elsősorban a talajt és a talajvizet károsíthatja, mivel olyan alkatrészeket is tartalmaz (pl. vezetékek), melyek miatt az elhasznált termék veszélyes hulladéknak minősül. Ezért kérjük, hogy az elhasznált terméket ne a kommunális hulladék közé tegye, hanem elektromos berendezések hulladékai begyűjtésével foglalkozó céghez, vagy a gyártóhoz juttassa el, hogy az elhasznált termék szakszerű kezelésével, újrahasznosításával közösen segítsük elő a környezet megóvását.

EN Hereby we inform you that the product you have purchased after its life cycle may cause damage to the environment, mainly soil and soil water through its decomposition features, as it contains parts (i.e. wires) that fall in the category of dangerous waste, so the used product is also considered to be dangerous waste. Therefore we kindly ask you not to place the used product among unsorted municipal waste, but to deliver it to a company specialized in collecting waste of electric devices or to the production company, in order to promote the protection of the environment through professional management and recycling of the used product.

DE Sie werden darüber informiert, dass das von Ihnen gekaufte Produkt – nach Ablauf seiner Lebensdauer – durch dessen Abbaueigenschaften die Umwelt, vor allem den Boden und das Grundwasser verschmutzen kann, weil es auch Teile (z. B. Leitungen) enthält, wegen deren das abgenutzte Produkt als gefährlicher Abfall gilt. Deshalb bitten wir Sie, das genutzte Produkt nicht in den kommunalen Abfall zu werfen, sondern übergeben Sie einer Firma, die sich mit der Sammlung der Abfälle von Elektroanlagen befasst oder stellen Sie dies an den Hersteller zu, damit wir mit der sachgemäßen Behandlung und dem Recycling der Produkte für den Schutz unserer Umwelt fördern.

FR Nous vous renseignons que le produit acheté par vous peut éventuellement endommager l'environnement, surtout le sol et la nappe phréatique par ses caractéristiques de décomposition – après la fin de sa vie utile parce que le produit comporte des pièces (p. ex. des tuyaux) à cause desquelles le produit usé se qualifie comme de déchet dangereux. Donc nous vous prions de ne pas éliminer le produit usé en le plaçant parmi les déchets municipaux mais de faire passer-le chez une société spécialisée dans la collection des déchets des appareils électriques ou de faire passer-le chez le producteur en but de conjointement améliorer la protection de l'environnement par le traitement professionnel et par le recyclage du produit.

RU Приобретенная Вами продукция по истечении срока службы ввиду своих вредных для окружающей среды характеристик может нанести урон, прежде всего почве и грунтовым водам, ввиду того, что содержит такие детали (например, провода), из-за которых продукция считается опасным отходом. Поэтому просим Вас помещать использованную продукцию не среди коммунальных отходов, а доставить ее предприятию занимающемуся сбором отходов электрического оборудования или производителю, чтобы благодаря профессиональной обработке и утилизации использованной продукции можно было бы совместными силами содействовать охране окружающей среды.

CS Informujeme Vás, že Vámi zakoupený produkt - po jeho životním cyklu - může svými rozkladovými vlastnostmi poškozovat půdu a podzemní vodu, neboť obsahuje i takové součástky (např. vedení), kvůli kterým je opotřebovaný produkt považován za nebezpečný odpad. Proto Vás prosíme, abyste opotřebovaný produkt neumístili mezi komunální odpad, ale k firmě, zabývající se sběrem odpadů elektrických zařízení, nebo jej pošlete výrobci, abychom prostřednictvím odborného ošetření, recyklace opotřebovaného produktu mohly společně přispět k ochraně životního prostředí.

RO Vă informăm că produsul Dumneavoastră – după expirarea ciclului de viață – datorită caracteristicilor sale poate fi dăunător mediului: în primul rând față de sol și față de apă. Acest lucru se datorează componentelor sale (de ex. conducte, componente electrice), care se pot considera deșeuri periculoase. Din acest motiv vă rugăm să nu îndepărtați produsul uzat împreună cu deșeurile menajere. Acesta trebuie predat la o firmă specializată pe colectarea, tratarea, reciclarea unor astfel de produse (ex. deșeuri electrice), sau la producător. Astfel veți contribui și Dvs. la protejarea mediului.

HU JAVÍTÓSZOLGÁLAT

Rendszeres ellenőrzés céljából vagy a készülék meghibásodása esetén forduljon bizalommal a vállalatunkkal szerződésben lévő szervizekhez, melyeknek névsorát a **Szerviz jegyzék** tartalmazza. Ha a szerviz által végzett javítással nincs megelégedve, forduljon a HAJDU Hajdúsági Ipari Zrt. vevőszolgálatához.

EN REPAIR SERVICE

In order to ensure continuous control or in case of failure of the unit, please, turn to any service shops contracted with our Company, as described by the list of service shops. If you are not satisfied by the repair work performed by these service shops, please turn to the Customer Service of HAJDU Hajdúsági Ipari Zrt.

DE REPARATURDIENST

Für eine regelmäßige Prüfung oder bei der Beschädigung des Gerätes wenden Sie sich an unsere vertraglichen Services, deren Namen das Serviceverzeichnis beinhaltet. Sollten Sie mit der Reparatur des Services nicht zufrieden sein, wenden Sie sich an den Kundenservice der HAJDU Hajdúsági Ipari Zrt.

FR SERVICE DE RÉPARATION

En but du contrôle régulier ou dans le cas de la faute de l'appareil, n'hésitez pas de contacter les ateliers de réparation qui sont nos partenaires contractuels dont la liste se trouve dans la Liste des ateliers approuvés. Si la réparation réalisée par l'atelier ne satisfaisait pas vos besoins, prière de contacter le service après-ventes de HAJDU Hajdúsági Ipari Zrt.

RU ГАРАНТИЙНАЯ СЛУЖБА

В целях регулярных проверок или в случае поломки прибора обращайтесь в ремонтные мастерские, находящиеся с нами в договорных отношениях, список которых находится в списке сервисов. Если вы не довольны ремонтом, осуществленным в ремонтной мастерской, обратитесь к покупательской службе ЗАО «HAJDU Hajdúsági Ipari».

CS OPRAVÁŘSKÉ SLUŽBY

S cílem pravidelné kontroly nebo v případě poruchy zařízení, se obraťte s důvěrou k servisem, které mají s naším podnikem smlouvu a jejichž jmenný seznam je obsažen v Servisním seznamu. Pokud nejste spokojeni s opravou provedenou servisem, obraťte se na zákaznickou službu HAJDU Hajdúsági Ipari Zrt.

RO SERVICE

Pentru verificările periodice sau în cazul unor defecțiuni ale aparatului Dvs. vă rugăm să contactați cu încredere atelierele service agreate de firma noastră. Această listă se găsește în cartea service. Pentru orice altă reclamație, vă rugăm să contactați serviciul de relații cu publicul din cadrul întreprinderii HAJDU Hajdúsági Ipari Zrt.

EU Megfelelőségi Nyilatkozat/EU Declaration of Conformity/
 EU Konformitätserklärung/Déclaration de conformité UE/
 Декларация о соответствии нормам ЕС/Prohlášení o shodě EU/Declarație de conformitate UE

HAJDU Hajdúsági Ipari Zrt.

Cím/address/Adresse/adresse/адрес/adresa/adresa: H-4243 Téglás, Hrsz.: 0135/9
 Telefon/telephone/Telefon/téléphone/телефон/telefon/telefon: +36/52-582-700
 Fax/факс: +36/52-384-126
 E-mail/Электронная почта: hajdu@hajdurt.hu

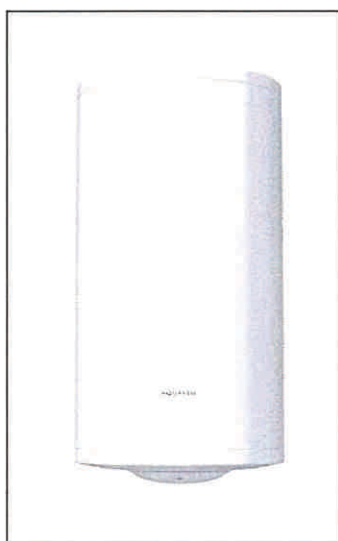
kijelenti, hogy ez a megfelelőségi nyilatkozat a kizárólagos felelőssége mellett került kiadásra, és a következő termékre vonatkozik / declares that this declaration of conformity was issued under its sole responsibility, and applies to the following products / erklärt hiermit, dass sie die alleinige Verantwortung für die Ausstellung der vorliegenden Konformitätserklärung übernimmt, die sich auf folgendes Produkt bezieht / déclare que la présente déclaration de conformité a été délivrée sous sa responsabilité exclusive et concerne le produit dont les caractéristiques sont détaillées ci-après / настоящим заявляет, что декларация соответствия выдана при исключительной ответственности, и её действие распространяется на следующую продукцию / výše uvedená společnost prohlašuje, že toto prohlášení o shodě bylo vystaveno výhradně na vlastní odpovědnost a vztahuje se na níže uvedené výrobky / declară pe propria răspundere că prezenta declarație de conformitate a fost eliberată sub răspunderea ei exclusivă cu referire la următoarele produse:

Megnevezés/Name/Bezeichnung/Désignation/Наименование/Název/Denumirea:

Zártrendszerű elektromos forróvíztároló / closed electric water heater / Elektro-Warmwasserspeicher mit geschlossenem System / chauffe-eau électriques à circuit fermé / водонагреватели настенные электрические / elektrický uzavřený zásobník horké vody / rezervor electric pentru apă caldă, în circuit închis

Típus/Type/Typ/Modèle/Модель/Typ/Tip: AQ ECO 30 ErP, AQ ECO 50 ErP, AQ ECO 80 ErP, AQ ECO 100 ErP
 AQ ECO 120 ErP, AQ ECO 150 ErP, AQ ECO 200 ErP

A nyilatkozat tárgya / object of the declaration / Gegenstand der Erklärung / Objet de la déclaration / Предмет декларации / Předmět prohlášení / Obiectul declarației:



AQ ECO ... ErP

A fent ismertetett nyilatkozat tárgya megfelel a vonatkozó uniós harmonizációs jogszabályoknak / the object of the declaration described above is in conformity with the relevant Union harmonisation legislation / Der oben beschriebene Gegenstand der Erklärung erfüllt die einschlägigen Harmonisierungsrechtsvorschriften der Union / L'objet de la déclaration détaillée ci-haut est conforme aux exigences définies dans les dispositions législatives d'harmonisation applicables de l'Union européenne / Вышеуказанная продукция, являющаяся предметом настоящей декларации, соответствует гармонизированным нормам Европейского Союза / Předmět výše uvedeného prohlášení splňuje příslušné harmonizační právní předpisy Unie/Obiectul declarației prezentate mai sus se conformează legislației comunitare de armonizare în cauză:

- 2014/35/EU irányelv/directive/Richtlinie/directive/Директива/směrnice/directiva (LVD)
- 2014/30/EU irányelv/directive/Richtlinie/directive/Директива/směrnice/directiva (EMC)
- 2009/125/EC irányelv/directive/Richtlinie/directive/Директива/směrnice/directiva (ErP)
- 2011/65/EU irányelv/directive/Richtlinie/directive/Директива/směrnice/directiva (RoHS)

Az alkalmazott harmonizált szabványok és egyéb műszaki leírások / Applied harmonized standards and other technical descriptions / Angewandte harmonisierte Normen und sonstige technische Beschreibungen / Les normes harmonisées et les spécifications techniques appliquées sont les suivantes / Применяемые гармонизированные стандарты и иные технические описания / Aplikované harmonizované normy a další technické popisy / Standardele de armonizare aplicate și alte descrieri tehnice:

EN 60335-1:2012+A11+A12+A13+A14+A1+A2, EN 60335-2-21:2003+A1+A2, EN 62233:2008,
EN 55014-1:2017, EN 55014-2:2015, EN 61000-3-2:2014, EN 61000-3-3:2013,
EN 61000-6-3:2007+A1

A nyilatkozatot a HAJDU Hajdúsági Ipari Zrt. nevében és megbízásából írták alá / declaration signed on behalf of, and on the commission of, HAJDU Hajdúsági Ipari Zrt. / Die Erklärung wurde im Namen und im Auftrage der HAJDU Hajdúsági Ipari Zrt. unterzeichnet von / la présente déclaration a été signée au nom et pour le compte de la société HAJDU Hajdúsági Ipari Zrt. / От имени и по поручению ЗАО HAJDU Hajdúsági Ipari Zrt. декларацию подписали / Prohlášení bylo podepsáno jménem a v pověření společnosti HAJDU Hajdúsági Ipari Zrt. / Declarația a fost semnată la cererea și în numele Societății HAJDU Hajdúsági Ipari Zrt.:

Téglás, 2020.07.20.

HAJDU Hajdúsági Ipari Zrt.
H-4243 Téglás, hrsz.: 0135/9
Cégjegyzékszám: 09-10-000396
Adószám: 13560281-2-09
Szász.: 11800006-00000000-16034230
-24-


Kiss István
Műszaki vezető/Technical manager/
Technischer Leiter/Responsable technique/
Руководитель по технической части/
Technický vedoucí/Manager tehnic

HAJDU Hajdúsági Ipari Zrt.
4243 Téglás, Külterület 0135/9. hrsz.
Tel.: 06(52) 582-700
Fax: 06(52) 384-126
: vevoszolgalat@hajdurt.hu
: www.hajdurt.hu

Csz.: 1221114395/00