

Hűtött víz tárolók - passzívált szénacél ACR, ACRE, ACRO szériák

A belső felületkezelés nélküli ACR(E), ACRO tárolók párazáró szigeteléssel hűtési, fűtési rendszerekhez használatosak, a rendszer hőtehetetlenségének növelésére létfontosságú. A tárolók anyaga passzívált szénacél.

Az ACR széria álló kivitelben készül, beltéri használatra, levehető skay (színes PVC) borítással. Űrtartalma 100-tól 10 000 literig terjed.

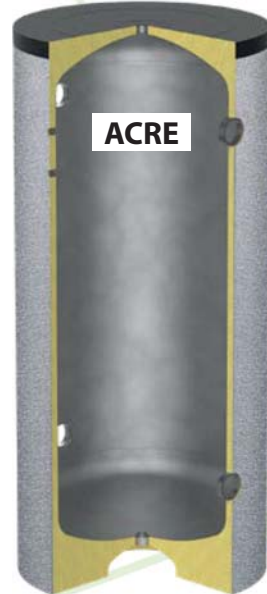
Az ACRE széria is álló kivitelben készül, kültéri használatra, dombornyomott alumínium burkolattal. Űrtartalma 100-tól 1000 literig érhető el.

Az ACRO széria fekvő kivitelben készül, beltéri használatra tervezve, színes PVC borítással. Űrtartalom tartománya 100-tól 5000 literig választható.

A tárolók 100–1000 liter között 30 mm vastag nagy sűrűségű PU hab szigeteléssel rendelkeznek, 1500 litertől és az ACRO fekvő kivitelű széria 20 mm vastag zártcellás polietilén hab szigeteléssel lett ellátva.

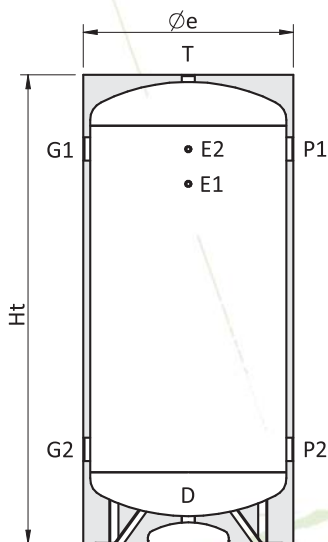
A tároló üzemi hőmérséklete -10°C -tól 60°C -ig terjed, maximális üzemi nyomása 6 bar.

A jótállás feltétele a jótállási feltételekben rögzített telepítés és karbantartás.

**TESTED**

Műszaki adatok – ACR, ACRE széria 100–1000 literig

Típus	M.e.	ACR-, ACRE-					
		100	200	300	500	800	1000
Névleges tárolási térfogat	l	100	200	300	500	800	1000
Szigetelés típusa és vastagsága	mm	PU/30	PU/30	PU/30	PU/30	PU/30	PU/30
Átmérő szigeteléssel (Øe)	mm	460	510	610	710	850	910
Magasság (Ht)	mm	950	1335	1425	1710	1740	2025
Súly csomagolással (tömeg)	kg	24	36	46	78	105	129
Billenési magasság	mm	1060	1430	1550	1855	1940	2220
Min. / max. üzemi hőmérséklet	°C	-10 / +60					
Max. üzemi nyomás	bar	6					
MEGNEVEZÉS - CSATLAKOZÁSOK							
D - Leeresztő csonk		1"1/4	1"1/4	1"1/4	1"1/4	1"1/2	1"1/2
E1 - Mer.hüvely csatl. / hőmérő		1/2"	1/2"	1/2"	1/2"	1/2"	1/2"
E2 - Mer.hüvely csatl. / hőmérő		1/2"	1/2"	1/2"	1/2"	1/2"	1/2"
G1 - Rendszer visszatérő (be)		1"1/2	1"1/2	2"	3"	3"	3"
G2 - Rendszer előremenő (ki)		1"1/2	1"1/2	2"	3"	3"	3"
P1 - Készülékhez (ki)		1"1/2	1"1/2	2"	3"	3"	3"
P2 - Készüléktől (be)		1"1/2	1"1/2	2"	3"	3"	3"
T - Légtelenítés		1"1/4	1"1/4	1"1/4	1"1/4	1"1/2	1"1/2
MÉRETEK							
D - Leeresztő csonk	mm	125	120	130	135	125	120
E1 - Mer.hüvely csatl. / hőmérő	mm	610	990	1015	1285	1295	1560
E2 - Mer.hüvely csatl. / hőmérő	mm	760	1140	1165	1435	1445	1710
G1 - Rendszer visszatérő (be)	mm	760	1140	1165	1435	1445	1710
G2 - Rendszer előremenő (ki)	mm	290	290	365	385	395	410
P1 - Készülékhez (ki)	mm	760	1140	1165	1435	1445	1710
P2 - Készüléktől (be)	mm	290	290	365	385	395	410
Álló csomagolás méretek	cm	49x49x107	54x54x145,5	64x64x154,5	74x74x183,5	88x88x186	94x94x214,6

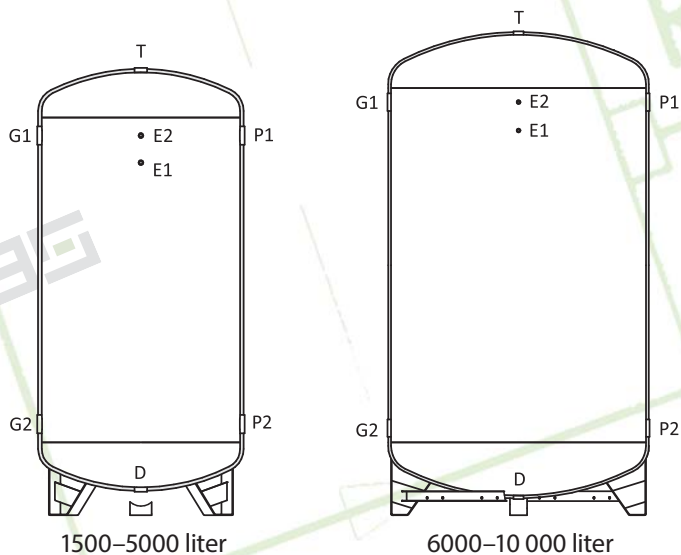


100–1000 liter

Műszaki adatok – ACR széria 1500–5000 literig

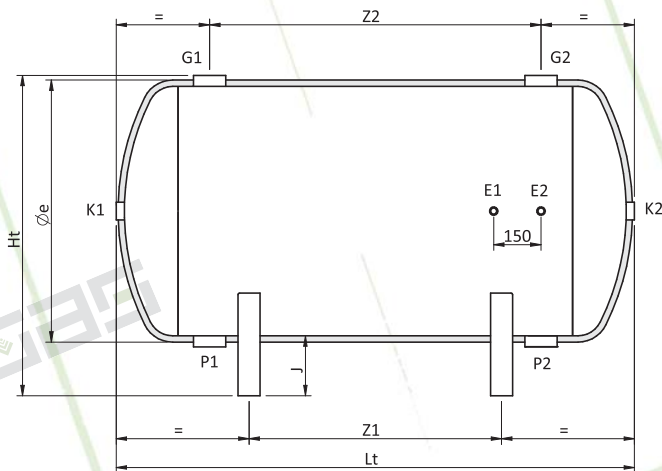
Típus	M.e.	ACR-									
		1500	2000	2500	3000	4000	5000	6000	8000	10 000	
Névleges tárolási térfogat	l	1500	2000	2500	3000	4000	5000	6000	8000	10 000	
Szigetelés típusa és vastagsága	mm PE/20	PE/20	PE/20	PE/20	PE/20	PE/20	PE/20	PE/20	PE/20	PE/20	
Átmérő szigeteléssel (Øe)	mm	1040	1140	1290	1290	1440	1640	1840	1840	1840	
Magasság (Ht)	mm	2160	2480	2275	2275	2845	2885	2715	3415	4165	
Súly csomagolással (tömeg)	kg	182	250	267	314	470	557	647	782	927	
Billenési magasság	mm	2400	2730	2620	3060	3190	3320	3280	3880	4555	
Min. / max. üzemi hőmérséklet	°C	-10 / +60									
Max. üzemi nyomás	bar	6									
MEGNEVEZÉS - CSATLAKOZÁSOK											
D - Leeresztő csontk		2"	2"	2"	2"	2"	2"	2"	2"	2"	
E1 - Mer.hüvely csatl. / hőmérő		1/2"	1/2"	1/2"	1/2"	1/2"	1/2"	1/2"	1/2"	1/2"	
E2 - Mer.hüvely csatl. / hőmérő		1/2"	1/2"	1/2"	1/2"	1/2"	1/2"	1/2"	1/2"	1/2"	
G1 - Rendszer visszatérő (be)		3"	3"	4"	4"	4"	4"	4"	4"	4"	
G2 - Rendszer előremenő (ki)		3"	3"	4"	4"	4"	4"	4"	4"	4"	
P1 - Készülékhez (ki)		3"	3"	4"	4"	4"	4"	4"	4"	4"	
P2 - Készülékthől (be)		3"	3"	4"	4"	4"	4"	4"	4"	4"	
T - Légtelenítés		2"	2"	2"	2"	2"	2"	2"	2"	2"	
MÉRETEK											
D - Leeresztő csontk	mm	165	155	180	180	160	140	140	140	140	
E1 - Mer.hüvely csatl. / hőmérő	mm	1650	1955	1715	2215	2240	2250	2015	2715	3465	
E2 - Mer.hüvely csatl. / hőmérő	mm	1800	2105	1865	2365	2390	2400	2215	2915	3665	
G1 - Rendszer visszatérő (be)	mm	1800	2105	1865	2365	2390	2400	2215	2915	3665	
G2 - Rendszer előremenő (ki)	mm	500	505	565	565	590	600	615	615	615	
P1 - Készülékhez (ki)	mm	1800	2105	1865	2365	2390	2400	2215	2915	3665	
P2 - Készülékthől (be)	mm	500	505	565	565	590	600	615	615	615	
Álló csomagolás méretek	cm	107x107 x228	117x117 x260	132x132 x239,5	132x132 x289,5	147x147 x296,5	167x167 x300,5	282x204 x204	352x204 x204*	427x204 x204*	

* A konténeres szállításhoz nyitott tetejű konténerekre van szükség



Műszaki adatok – ACRO széria 100–1000 literig

Típus	M.e.	ACRO-					
		100	200	300	500	800	1000
Névleges tárolási térfogat	l	100	200	300	500	800	1000
Szigetelés típusa és vastagsága	mm	PU/30	PU/30	PU/30	PU/30	PU/30	PU/30
Átmérő szigeteléssel (Øe)	mm	440	490	590	690	830	890
Szélesség (Lt)	mm	850	1240	1320	1600	1640	1930
Magasság (Ht)	mm	545	595	715	865	1005	1065
Súly csomagolással (tömeg)	kg	24	26	46	78	105	129
Min. / max. üzemi hőmérséklet	°C	-10 / +60					
Max. üzemi nyomás	bar	6					
MEGNEVEZÉS - CSATLAKOZÁSOK							
E1 - Mer.hüvely csatl. / hőmérő		1/2"	1/2"	1/2"	1/2"	1/2"	1/2"
E2 - Mer.hüvely csatl. / hőmérő		1/2"	1/2"	1/2"	1/2"	1/2"	1/2"
G1 - Rendszer visszatérő (be)		1"1/2	1"1/2	2"	3"	3"	3"
G2 - Rendszer előremenő (ki)		1"1/2	1"1/2	2"	3"	3"	3"
K1 - Szabad csatlakozás		1"1/4	1"1/4	1"1/4	1"1/4	1"1/2	1"1/2
K2 - Szabad csatlakozás		1"1/4	1"1/4	1"1/4	1"1/4	1"1/2	1"1/2
P1 - Készülékhez (ki)		1"1/2	1"1/2	2"	3"	3"	3"
P2 - Készüléktől (be)		1"1/2	1"1/2	2"	3"	3"	3"
MÉRETEK							
J - Tartály-talaj távolság	mm	120	120	140	190	190	190
Z1 - Lábak központtávolsága	mm	310	700	600	900	900	1130
Z2 - G1-G2 központtávolsága	mm	470	850	800	1050	1050	1300
Álló csomagolás méretei	cm	49x49x107	54x54x145,5	64x64x154,5	74x74x183,5	88x88x186	94x94x214,6



100–5000 liter

Műszaki adatok – ACRO széria 1500–5000 literig

Típus	M.e.	ACRO-					
		1500	2000	2500	3000	4000	5000
Névleges tárolási térfogat	l	1500	2000	2500	3000	4000	5000
Szigetelés típusa és vastagsága	mm	PE/20	PE/20	PE/20	PE/20	PE/20	PE/20
Átmérő szigeteléssel (Øe)	mm	1040	1140	1290	1290	1440	1640
Szélesség (Lt)	mm	2020	2350	2120	2620	2710	2770
Magasság (Ht)	mm	1215	1325	1500	1500	1650	1850
Súly csomagolással (tömeg)	kg	182	250	267	314	470	557
Min. / max. üzemi hőmérséklet	°C	-10 / +60					
Max. üzemi nyomás	bar	6					
MEGNEVEZÉS - CSATLAKOZÁSOK							
E1 - Mer.hüvely csatl. / hőmérő		1/2"	1/2"	1/2"	1/2"	1/2"	1/2"
E2 - Mer.hüvely csatl. / hőmérő		1/2"	1/2"	1/2"	1/2"	1/2"	1/2"
G1 - Rendszer visszatérő (be)		3"	3"	4"	4"	4"	4"
G2 - Rendszer előremenő (ki)		3"	3"	4"	4"	4"	4"
K1 - Szabad csatlakozás		2"	2"	2"	2"	2"	2"
K2 - Szabad csatlakozás		2"	2"	2"	2"	2"	2"
P1 - Készülékhez (ki)		3"	3"	4"	4"	4"	4"
P2 - Készüléktől (be)		3"	3"	4"	4"	4"	4"
MÉRETEK							
J - Tartály-talaj távolság	mm	190	200	225	225	225	225
Z1 - Lábak középtávolsága	mm	950	1320	1020	1390	1380	1380
Z2 - G1-G2 középtávolsága	mm	1300	1600	1300	1800	1800	1800
Álló csomagolás méretek	cm	107x107x228	117x117x260	132x132x239,5	132x132x289,5	147x147x296,5	167x167x300,5