

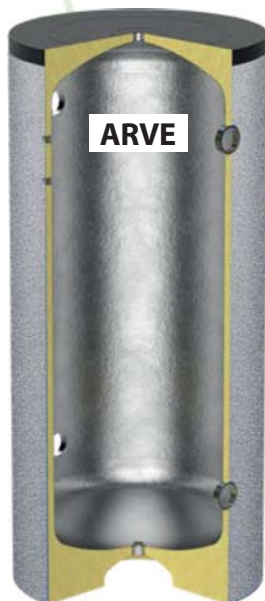
**Hűtött víz tárolók - tűzihorganyzott ARV, ARVE, ARO szériák**

Az ARV(E) tárolók párazáró szigeteléssel hűtési rendszerekhez használhatók, a rendszer hőtehetetlenségének növelésére létfontosságú. A tartálytest tűzihorganyzása korrózióvédelmet nyújt. A tárolók anyaga szénacél, belső és külső tűzihorganyzás felületkezeléssel. Az ARV és ARO szériák beltéri használatra készültek színezett PVC külső burkolattal, míg az ARVE széria kültéri használatra lett tervezve dombornyomott alumínium lemez külső burkolattal.

A tárolók 100–1000 liter között 30 mm vastag nagy sűrűségű PU hab szigeteléssel rendelkeznek, 1500 litertől és az ARO fekvő kivitelű széria 20 mm vastag zártcellás polietilén hab szigeteléssel lett ellátva.

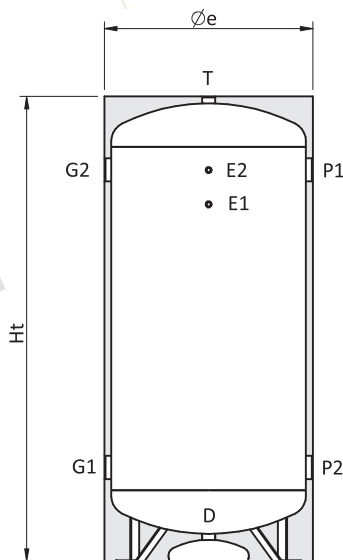
A tároló üzemi hőmérséklete -10°C-tól 60°C-ig terjed, maximális üzemi nyomása 6 bar.

A jótállás feltétele a jótállási feltételekben rögzített telepítés és karbantartás.

**TESTED**

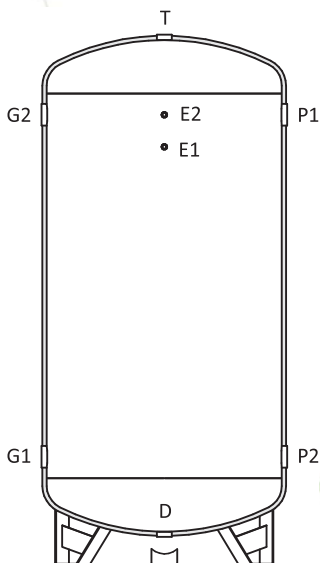
## Műszaki adatok – ARV, ARVE széria 100–1000 literig

Típus	M.e.	ARV-, ARVE-					
		100	200	300	500	800	1000
Névleges tárolási térfogat	l	100	200	300	500	800	1000
Szigetelés típusa és vastagsága	mm	PU/30	PU/30	PU/30	PU/30	PU/30	PU/30
Átmérő szigeteléssel (Øe)	mm	460	510	610	710	850	910
Magasság (Ht)	mm	950	1335	1425	1710	1740	2025
Súly csomagolással (tömeg)	kg	25	37	48	81	110	135
Billenési magasság	mm	1060	1430	1555	1855	1940	2225
Min. / max. üzemi hőmérséklet	°C	-10 / +60					
Max. üzemi nyomás	bar	6					
Felületkezelés		Belső és külső tűzihorganyzás					
<b>MEGNEVEZÉS -CSATLAKOZÁSOK</b>							
D - Leeresztő csonk		1"1/4	1"1/4	1"1/4	1"1/4	1"1/4	1"1/4
E1 - Mer.hüvely csatl. / hőmérő		1/2"	1/2"	1/2"	1/2"	1/2"	1/2"
E2 - Mer.hüvely csatl. / hőmérő		1/2"	1/2"	1/2"	1/2"	1/2"	1/2"
G1 - Rendszer visszatérő (be)		1"1/2	1"1/2	2"	3"	3"	3"
G2 - Rendszer előremenő (ki)		1"1/2	1"1/2	2"	3"	3"	3"
P1 - Készülékhez (ki)		1"1/2	1"1/2	2"	3"	3"	3"
P2 - Készüléktől (be)		1"1/2	1"1/2	2"	3"	3"	3"
T - Légtelenítés		1"1/4	1"1/4	1"1/4	1"1/4	1"1/4	1"1/4
<b>MÉRETEK</b>							
D - Leeresztő csonk	mm	125	120	130	135	125	120
E1 - Mer.hüvely csatl. / hőmérő	mm	610	990	1015	1285	1295	1560
E2 - Mer.hüvely csatl. / hőmérő	mm	760	1140	1165	1435	1445	1710
G1 - Rendszer visszatérő (be)	mm	290	290	365	385	395	410
G2 - Rendszer előremenő (ki)	mm	760	1140	1165	1435	1445	1710
P1 - Készülékhez (ki)	mm	760	1140	1165	1435	1445	1710
P2 - Készüléktől (be)	mm	290	290	365	385	395	410
Álló csomagolás méretek	cm	49x49x107	54x54x145,5	64x64x154,5	74x74x183,5	88x88x186	94x94x214,6



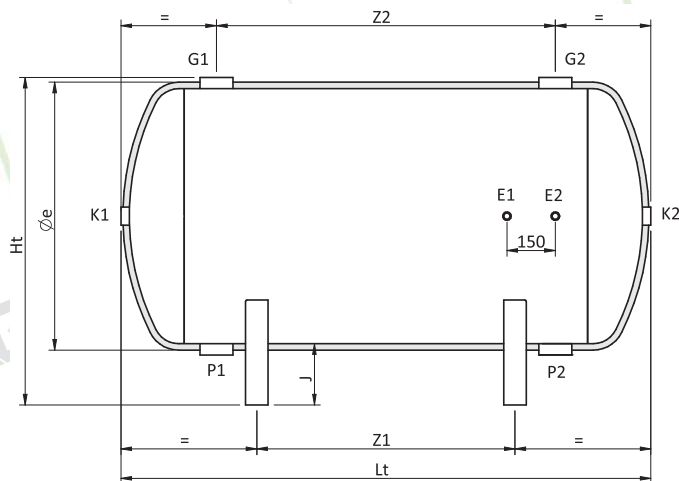
## Műszaki adatok – ARV széria 1500–5000 literig

Típus	M.e.	ARV-					
		1500	2000	2500	3000	4000	5000
Névleges tárolási térfogat	l	1500	2000	2500	3000	4000	5000
Szigetelés típusa és vastagsága	mm	PE/20	PE/20	PE/20	PE/20	PE/20	PE/20
Átmérő szigeteléssel (Øe)	mm	1040	1140	1290	1290	1440	1640
Magasság (Ht)	mm	2160	2480	2275	2775	2845	2885
Súly csomagolással (tömeg)	kg	192	264	281	331	496	587
Billenési magasság	mm	2400	2730	2620	3060	3190	3320
Min. / max. üzemi hőmérséklet	°C	-10 / +60					
Max. üzemi nyomás	bar	6					
Felületkezelés		Belső és külső tűzhorganyzás					
<b>MEGNEVEZÉS - CSATLAKOZÁSOK</b>							
D - Leeresztő csonek		2"	2"	2"	2"	2"	2"
E1 - Mer.hüvely csatl. / hőmérő		1/2"	1/2"	1/2"	1/2"	1/2"	1/2"
E2 - Mer.hüvely csatl. / hőmérő		1/2"	1/2"	1/2"	1/2"	1/2"	1/2"
G1 - Rendszer visszatérő (be)		3"	3"	4"	4"	4"	4"
G2 - Rendszer előremenő (ki)		3"	3"	4"	4"	4"	4"
P1 - Készülékhez (ki)		3"	3"	4"	4"	4"	4"
P2 - Készüléktől (be)		3"	3"	4"	4"	4"	4"
T - Légtelenítés		2"	2"	2"	2"	2"	2"
<b>MÉRETEK</b>							
D - Leeresztő csonek	mm	165	155	180	180	160	140
E1 - Mer.hüvely csatl. / hőmérő	mm	1650	1955	1715	2215	2240	2250
E2 - Mer.hüvely csatl. / hőmérő	mm	1800	2105	1865	2365	2390	2400
G1 - Rendszer visszatérő (be)	mm	500	505	565	565	590	600
G2 - Rendszer előremenő (ki)	mm	1800	2105	1865	2365	2390	2400
P1 - Készülékhez (ki)	mm	1800	2105	1865	2365	2390	2400
P2 - Készüléktől (be)	mm	500	505	565	565	590	600
Álló csomagolás méretek	cm	107x107x228	117x117x260	132x132x239,5	132x132x289,5	147x147x296,5	167x167x300,5



## Műszaki adatok – ARO széria 100–1000 literig

Típus	M.e.	ARO-					
		100	200	300	500	800	1000
Névleges tárolási térfogat	l	100	200	300	500	800	1000
Szigetelés típusa és vastagsága	mm	PU/30	PU/30	PU/30	PU/30	PU/30	PU/30
Átmérő szigeteléssel (Øe)	mm	440	490	590	690	830	890
Szélesség (Lt)	mm	850	1240	1320	1600	1640	1930
Magasság (Ht)	mm	545	595	715	865	1005	1065
Súly csomagolással (tömeg)	kg	25	37	48	81	110	135
Min. / max. üzemi hőmérséklet	°C	-10 / +60					
Max. üzemi nyomás	bar	6					
Felületkezelés		Belső és külső tűzihorganyzás					
<b>MEGNEVEZÉS - CSATLAKOZÁSOK</b>							
E1 - Mer.hüvely csatl. / hőmérő		1/2"	1/2"	1/2"	1/2"	1/2"	1/2"
E2 - Mer.hüvely csatl. / hőmérő		1/2"	1/2"	1/2"	1/2"	1/2"	1/2"
G1 - Rendszer visszatérő (be)		1"1/2	1"1/2	2"	3"	3"	3"
G2 - Rendszer előremenő (ki)		1"1/2	1"1/2	2"	3"	3"	3"
K1 - Szabad csatlakozás		1"1/4	1"1/4	1"1/4	1"1/4	1"1/2	1"1/2
K2 - Szabad csatlakozás		1"1/4	1"1/4	1"1/4	1"1/4	1"1/2	1"1/2
P1 - Készülékhez (ki)		1"1/2	1"1/2	2"	3"	3"	3"
P2 - Készüléktől (be)		1"1/2	1"1/2	2"	3"	3"	3"
<b>MÉRETEK</b>							
J - Tartály-talaj távolság	mm	120	120	140	190	190	190
Z1 - Lábak középtávolsága	mm	310	700	600	900	900	1130
Z2 - G1-G2 középtávolsága	mm	470	850	800	1050	1050	1300
Álló csomagolás méretek	cm	49x49x107	54x54x145,5	64x64x154,5	74x74x183,5	88x88x186	94x94x214,6



## Műszaki adatok – ARO széria 1500–5000 literig

Típus	M.e.	ARO-					
		1500	2000	2500	3000	4000	5000
Névleges tárolási térfogat	l	1500	2000	2500	3000	4000	5000
Szigetelés típusa és vastagsága	mm	PE/20	PE/20	PE/20	PE/20	PE/20	PE/20
Átmérő szigeteléssel (Øe)	mm	1040	1140	1290	1290	1440	1640
Szélesség (Lt)	mm	2020	2350	2120	2620	2710	2770
Magasság (Ht)	mm	1215	1325	1500	1500	1650	1850
Súly csomagolással (tömeg)	kg	192	264	281	331	496	587
Min. / max. üzemi hőmérséklet	°C	-10 / +60					
Max. üzemi nyomás	bar	6					
Felületkezelés		Belső és külső tűzihorganyzás					
<b>MEGNEVEZÉS - CSATLAKOZÁSOK</b>							
E1 - Mer.hüvely csatl. / hőmérő		1/2"	1/2"	1/2"	1/2"	1/2"	1/2"
E2 - Mer.hüvely csatl. / hőmérő		1/2"	1/2"	1/2"	1/2"	1/2"	1/2"
G1 - Rendszer visszatérő (be)		3"	3"	4"	4"	4"	4"
G2 - Rendszer előremenő (ki)		3"	3"	4"	4"	4"	4"
K1 - Szabad csatlakozás		2"	2"	2"	2"	2"	2"
K2 - Szabad csatlakozás		2"	2"	2"	2"	2"	2"
P1 - Készülékhez (ki)		3"	3"	4"	4"	4"	4"
P2 - Készüléktől (be)		3"	3"	4"	4"	4"	4"
<b>MÉRETEK</b>							
J - Tartály-talaj távolság	mm	190	200	225	225	225	225
Z1 - Lábak középtávolsága	mm	950	1320	1020	1390	1380	1380
Z2 - G1-G2 középtávolsága	mm	1300	1600	1300	1800	1800	1800
Álló csomagolás méretek	cm	107x107x228	117x117x260	132x132x239,5	132x132x289,5	147x147x296,5	167x167x300,5