

FEKVŐ, FALI INDIREKT TÁROLO ELEKTROMOS FŰTŐBETÉTTEL

Közvetett fűtésű tároló használati melegvíz előállítására, rendszerint a **hőcserélőt** fűtőkészülékre, fűtött puffertárolóra, napkollektoros rendszerre szokásos hidraulikusan csatlakoztatni.

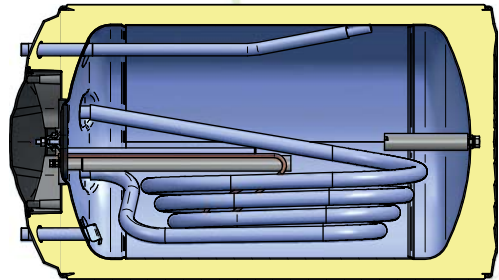
A **PLUS-RHB-széria**, mely 80 litertől 200 literig rendelhető, megnövelt, emelt teljesítményű, 3kW-os fűtőbetéttel már 150 liter úrtartalomtól, a **külső termosztát** szériatartozék. A tárolón **karima** található, melyen elvégezhető az időszakos karbantartás.

A tartály belső védelmét **kerámia zománc** bevonat biztosítja. A **szigetelés rugalmas poliuretán** hab porfestett lemezborítással. A katód védelemről a tárolóban található **magnézium védőanód** gondoskodik.

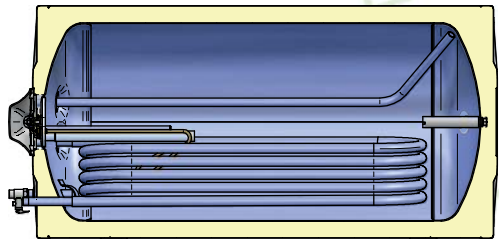
A tárolók belső hőcserélője fixen behegesztett simacsöves csőígyó, mely a tárolóval együtt kerül zománcozásra.

A tároló maximális megengedett üzemi nyomása **7 bar**, a hőcserélő maximum **10 bar** nyomással használható. Maximális üzemi hőmérséklete **85°C**. A jótállás feltétele a jótállási feltételekben rögzített telepítés és karbantartás.

PLUS-RHB-82/1-122



PLUS-RHB-152-202



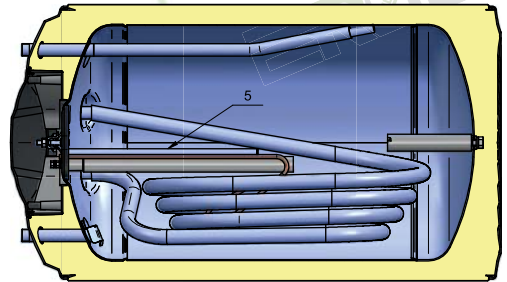
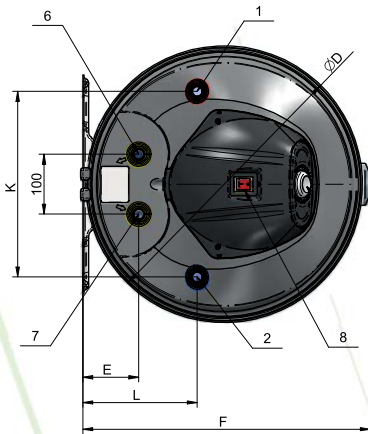
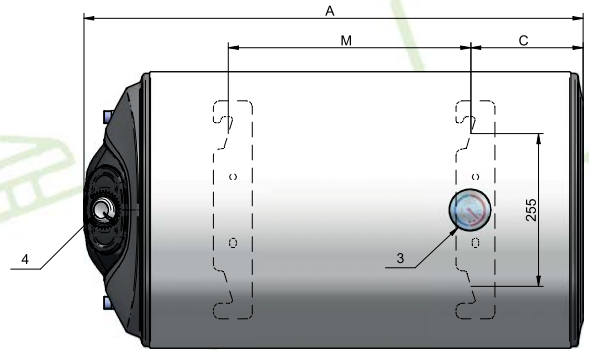
Egy hőcserélős indirekt fali tároló – Műszaki adatok*

Típus	M.e.	PLUS-RHB-					
		82/1	82/2	102	122	152	202
Bruttó tárolási térfogat	l	80	80	100	120	150	200
Energiahatékonysági osztály**	-	C	C	C	C	C	C
Tárolási térfogat	l	73	76	91	112	143	186
Hőtárolási veszteség**	W	62	63	67	71	77	84
Max. üzemi nyomás (1Mpa=10bar)	MPa	0,7	0,7	0,7	0,7	0,7	0,7
Szigetelés vastagsága	mm	33	33	33	33	43	43
Bruttó súly (tömeg)	kg	32	30	34	40,5	59	74
HŐCSERÉLŐ (csőkögyő)							
Max. üzemi nyomás - csőkögyő (1Mpa=10bar)	MPa	1	1	1	1	1	1
Max. üzemi hőmérséklet - fűtőközeg	°C	95	95	95	95	95	95
Max. üzemi hőmérséklet - tároló (hőcserélővel fűtve)	°C	85	85	85	85	85	85
Fűtőfelület	m ²	0,36	0,35	0,35	0,59	0,59	0,77
Tárolási térfogat	l	1,31	1,71	1,71	2,85	2,85	3,73
Hőcserélő teljesítmény [HMV 15 liter/perc, fűtés előre 80°C, HMV 15/60°C]	kW	7,2	7	7,1	10	11,2	15
Felfűtési idő (fűtési előremenő 80°C, használati melegvíz 15/60°C)	min	26	30	34	28	27,5	26,5
Nyomásvesztés	mbar	80	80	80	85	85	90
Max. HMV teljesítmény [első 10 perc, felfűtött 60°C tároló, HMV 40°C] hőcserélő utánfűtés nélkül	l	98	113	130	147	170	220
ELEKTROMOS FŰTŐBETÉT							
Feszültség	V	230~	230~	230~	230~	230~	230~
Választható teljesítmények	kW	2	2	2	2	3	3
Felfűtési idő 70°C-ra [teljes tároló, csak elektromos fűtőbetéttel]	min	150 / 100	157 / 105	188 / 125	232 / 155	200	260
Max. elérhető tároló hőmérséklet elektromos fűtőbetéttel	°C	75	75	75	75	75	75
CSATLAKOZÁSOK							
1 HMV elvétel		1/2"KM	1/2"KM	1/2"KM	1/2"KM	1/2"KM	1/2"KM
2 Hidegvíz (hálózat) - Leeresztő csonk		1/2"KM	1/2"KM	1/2"KM	1/2"KM	1/2"KM	1/2"KM
3 Hőmérséklet kijelző		-	-	-	-	-	-
4 Kezelőpanel		-	-	-	-	-	-
5 Karima elektromos fűtőbetéttel		-	-	-	-	-	-
6 Hőcserélő előremenő		1/2"KM	1/2"KM	1/2"KM	1/2"KM	1/2"KM	1/2"KM
7 Hőcserélő visszatérő		1/2"KM	1/2"KM	1/2"KM	1/2"KM	1/2"KM	1/2"KM
8 Főkapcsoló		-	-	-	-	-	-
MÉRETEK							
A	mm	1125	835	1005	1170	1015	1255
B	mm	-	-	-	-	930	1170
C	mm	155	185	185	185	190	190
D	mm	387	462	462	462	586	586
E	mm	80	96	96	96	97	97
F	mm	410	484	484	484	-	-
K	mm	235	310	310	310	-	-
L	mm	145	190	190	190	-	-
M	mm	770	415	587	753	560	780

* Összes feltüntetett érték közelítő jellegű

** 812/2013/EU és 814/2013/EU bizottsági rendeletek szerint

PLUS-RHB-82/1-122



PLUS-RHB-152-202

