

## FALI ÉS ÁLLÓ INDIRECT TÁROLÓK FELSŐ-ALSÓ CSATLAKOZÓKKAL

Közvetett fűtésű tároló használati melegvíz előállítására, a hőcserélő fűtőkészülék csatlakoztatható (hidraulikusan). Az álló kivitelek esetében a tároló oldalán menetes fűtőbetét előkészítés található, a fali tárolóhoz külön fűtőbetét szett rendelhető vagy az **SW-E széria** esetében gyári tartozék a száraz elektromos fűtőbetét, mely nem érzékeny a vízkő kiválásra. A tartály belső védelmét „EXTRA GLASS” kerámia zománc bevonat biztosítja. A szigetelés rugalmas poliuretán hab, mely esztétikus lekerekített borítással ellátott. A korrózióvédelemről a tárolóban található magnézium védőanód gondoskodik. Az S, SW(-E), SR, SRN(A) szériák belső hőcserélője fixen behegesztett simacsöves csőkígyó, mely a tárolóval együtt kerül zománcozásra. A tároló maximális megengedett üzemi nyomása 6 bar, a hőcserélő maximum 12 bar nyomással használható. Maximális üzemi hőmérséklete 95°C.

Termékgarancia feltétele az előírás szerinti magnézium anódcseré és a tároló tisztítása.

**S:** szögletes, álló indirekt tároló felső csatlakozókkal, falikazán alá helyezhető típuscsalád.

**SR:** henger alakú, álló indirekt tároló felső csatlakozókkal, falikazán alá helyezhető típusok.

**SRN(A):** henger alakú, álló indirekt tároló felső csatlakozókkal, falikazán alá helyezhető, alacsony, nagyobb átmérőjű típusok, az SRNA széria extra szigetelésű (A-kat.).

**SW(-E):** szögletes, fali indirekt tároló alsó csatlakozókkal, falikazán mellé helyezhető típuscsalád, SW-E széria esetében gyári tartozék a 2 kW-os száraz elektromos fűtőbetét kompletten termosztatikus szabályzással, mely nem érzékeny a vízkő kiválásra. 200 literes Űrtartalom csak álló típus esetén rendelhető, 100-140 liter mindegyik típusból rendelkezésre áll.

*Alternatív ajánlataink oldalsó csatlakozókkal:*

**PLUS:** fali indirekt tárolók oldalsó csőkígyó csatlakozókkal, Űrtartalom 80-140 liter között választható.

**BSF:** álló indirekt tárolós termékcsalád oldalsó csatlakozókkal, Űrtartalom 100-1500 liter között választható.



SW SZÉRIA  
(SW-E el. fűtőbetéttel)



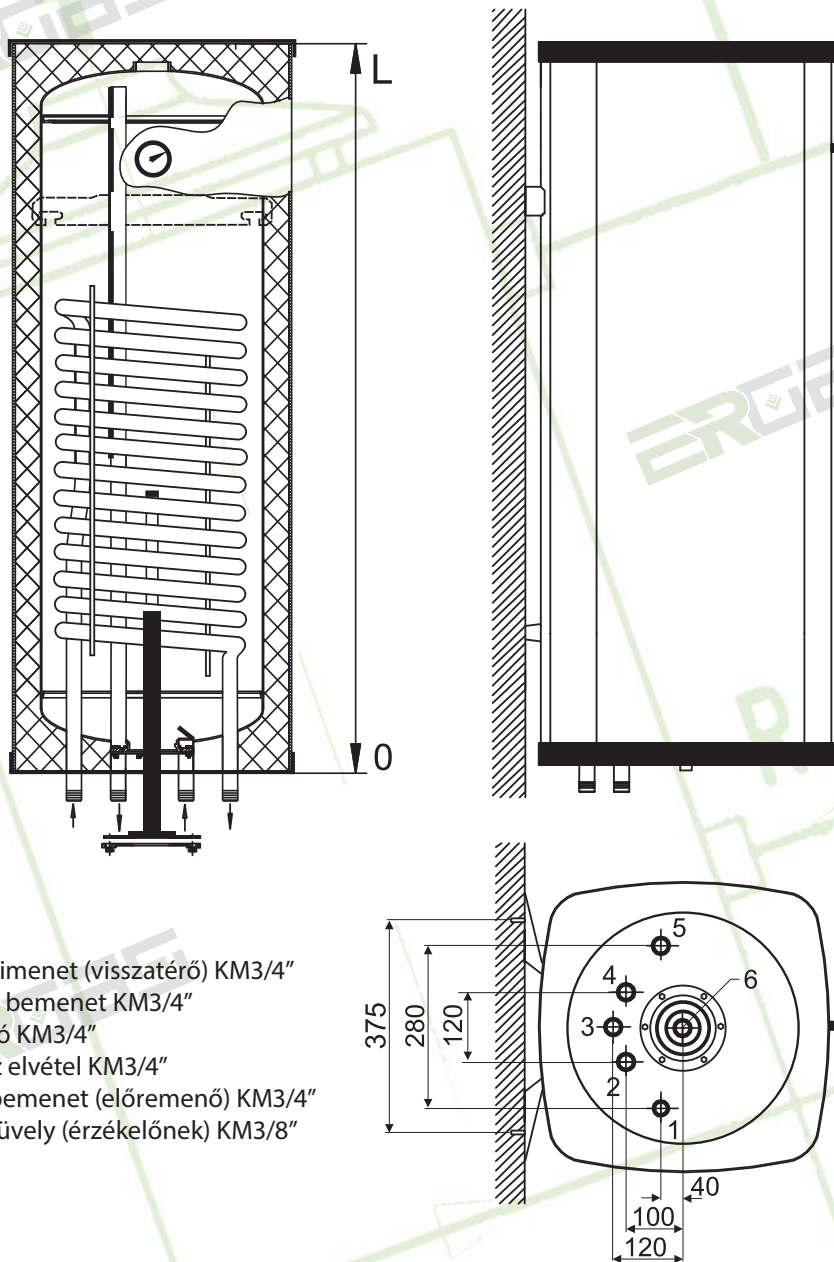
S SZÉRIA



SR SZÉRIA  
(SRNA alacsony, A.en.oszt.;  
SRN alacsony; B.en.oszt.;

*A műszaki tartalom változtatásának jogát fenntartjuk.*

## SW 100-140 l, falra szerelhető, szögletes változat ábrája



1. Fűtővíz kimenet (visszatérő) KM3/4"
2. Hidegvíz bemenet KM3/4"
3. Cirkuláció KM3/4"
4. Melegvíz elvétel KM3/4"
5. Fűtővíz bemenet (előremenő) KM3/4"
6. Merülőhüvely (érzékelőnek) KM3/8"

**SW(-E) - falra szerelhető, szögletes változatának műszaki leírása**

Megnevezés	M.e.	Modell		
		SW-100	SW-120	SW-140
Tároló űrtartalom*	l	101	113	127
Maximális üzemi hőmérséklet	°C		95	
Maximális üzemi nyomás	bar		6	
Hőcserélő felülete	m <sup>2</sup>		1,2	
Hőcserélő űrtartalom	l		5,2	
Fűtés - térfogatáram igény	m <sup>3</sup> /h		2,5	
Tartós teljesítmény (70/10/45°C)	l/h		700	
Hőcserélő teljesítménye	kW		29	
Feszültség <sup>1</sup>	V		230	
Elektromos fűtőbetét teljesítménye <sup>1</sup>	kW	1,5	2,0	2,0
Hőmérs. szabályozási tartomány [el.fűtőbetét] <sup>1</sup>	°C	Elektronikus 5-75 [8-77 manuális]		
Felfűtési idő 40°C-ra <sup>1</sup>	h	2,0	1,9	2,2
<b>Méretetek</b>				
L - magasság	mm	990	1090	1240
Tartály méretei (szigetelés nélkül)	∅		400	
Tartály méretei (szigeteléssel)	mm		455 x 455	
Kemény poliuretán hab szigetelés	mm		25	
Külső ház	-		fém burkolat	
<b>Csatlakozások</b>				
Hidegvíz / melegvíz	KM		3/4"	
Cirkulációs csatlakozás	KM		3/4"	
Fűtési kör (előremenő/visszatérő)	KM		3/4"	
Elektromos fűtőbetét csatlakozás (fűtés)	KM		5/4"	
Merülőhüvelly érzékelőnek	KM		3/8"	
Hőmérő	BM		1/2"	
Magnézium anód	-		M8 csavar	
Súly (üres)	kg	57	62	67

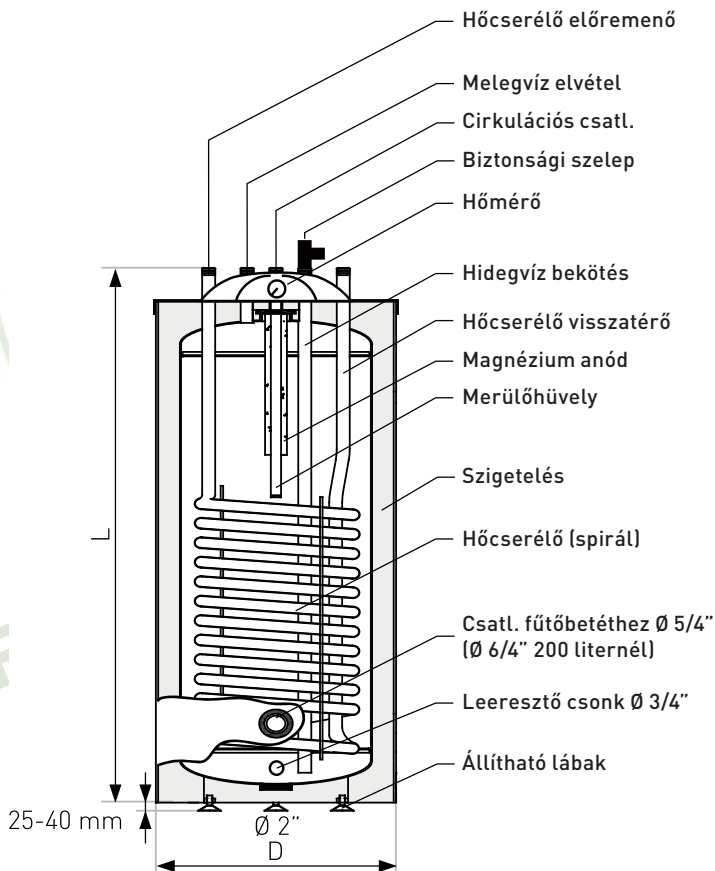
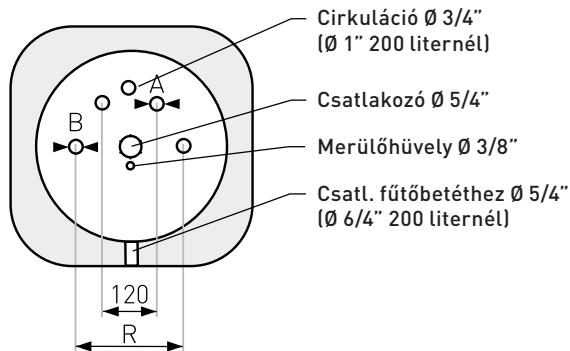
\* Az (UE) 812/2013, 814/2013 szerint.

<sup>1</sup> Elektromos fűtőbetéttel szerelt tárolóra vonatkozik.

**Termékismertető adatlap  
(az EU 812/2013, 814/2013 rendelkezése alapján)**
**SW(-E) modell elektromos fűtőbetéttel)**

1	HU-Beszállító neve vagy védjegye EN-Supplier's name or trade mark			
2	HU-Beszállító modell azonosítója EN-Supplier's model identifie	SW-100	SW-120	SW-140
3	HU-Energiahatékonysági osztály EN-Energy efficiency class	C	C	C
4	HU-Hőtárolási veszteség (W) EN-Standing loss (W)	67	71	74
5	HU-Tárolási térfogat (liter) EN-Storage volume (L)	101	113	140

## S 100–200 I, álló, szögletes változat rajza



**S - álló, szögletes változatának műszaki leírása**

Specifikáció	M.e.	modell			
		S-100	S-120	S-140	S-200
Tároló űrtartalom*	l	101	113	140	194
ErP - poliuretán szigetelés	-			C	
Tároló maximális üzemi nyomás	bar			6	
Tároló maximális üzemi hőmérséklet	°C			95	
Hőcserélő max. üzemi nyomás	bar			16	
Hőcserélő max. üzemi hőmérséklet	°C			110	
Hőcserélő felülete	m <sup>2</sup>		1,2		1,6
Hőcserélő űrtartalma	l		5,2		11,2
Teljesítmény, hőcserélő [70/10/45°C]	kW		29		39
Tartós teljesítmény [70/10/45°C]	l/h		700		950
Elektromos fűtőbetét teljesítménye**	kW	1,5	2,0	2,0	-
Hőm. szab. tartomány (el. f.betét)**	°C		Elektronikus 5-75 [8-77 manuális]		
Felfűtési idő 40°C-ra**	h	2,0	1,9	2,2	-
Fűtés - térfogatáram igény	m <sup>3</sup> /h		2,5		2,6
<b>Méretek - Csatlakozások</b>					
A - Hideg/melegvíz csatl.-ok távolsága	mm		120		
B - Fűtési kör csatl.-ok távolsága (R)			280		380
L - magasság	mm	1050	1150	1300	1190
Tartály méretei [szigetelés nélkül]	∅		400		550
D - Tartály méretei [szigeteléssel]	mm		455 x 455		650 x 650
Kemény poliuretán habszigetelés	mm		25		50
Külső ház	-		fém burkolat		
Hidegvíz / melegvíz	KM		3/4"		1"
Cirkulációs csatlakozás	KM		3/4"		1"
Fűtési kör [előremenő/visszatérő]	KM		3/4"		1"
Elektromos fűtőbetét csatlakozás	KM		5/4"		6/4"
Merülőhüvely érzékelőnek	KM		3/8"		
Hőmérő csatlakozás	BM		3,8"		1/2"
Leeresztő csonek	BM		3/4"		
Magnézium anód [Karimán 5/4"BM]***	mm		26 x 550		38 x 400
Súly (üres)	kg	57	62	67	94

\* EU 812/2013, 814/2013 rendelete szerint. \*\* Fali tárolónál

\*\*\* Fali változatnál M8 csavarral van felszerelve a tartály alsó részén.

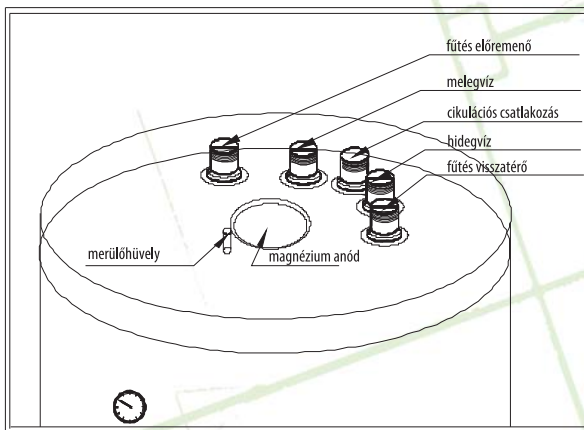
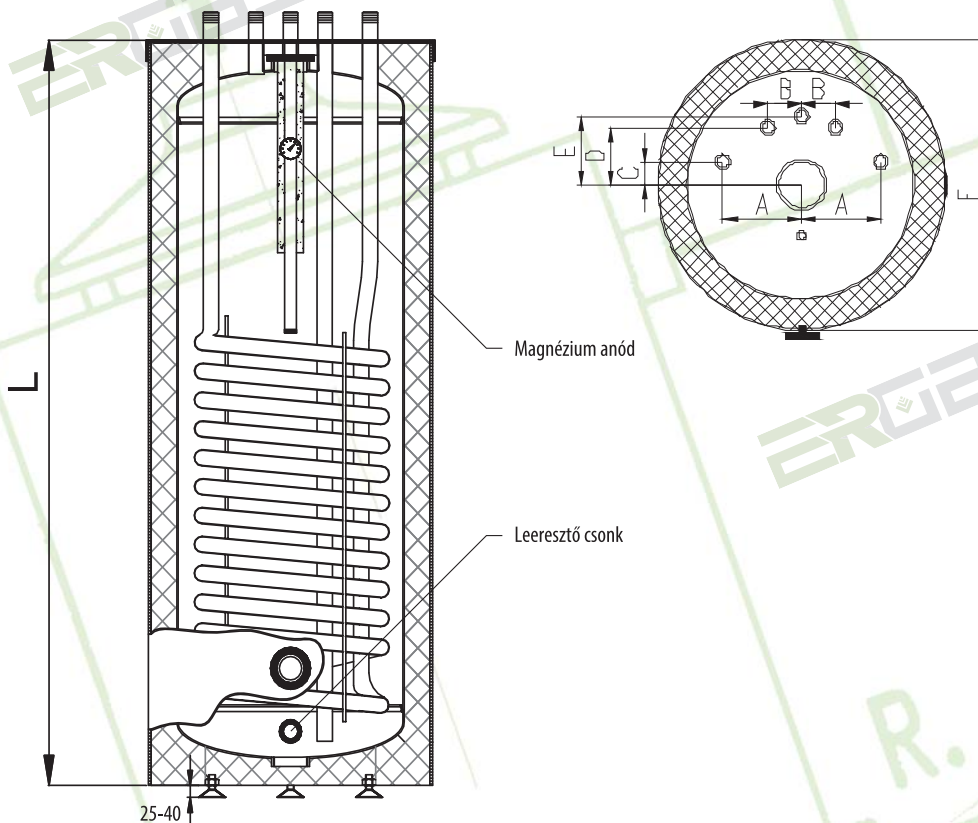
200 literes típus csak lábon álló kivitelben kapható.

**Termékismertető adatlap**

(az EU 812/2013, 814/2013 rendelkezése alapján)

**S modell**

		S-100	S-120	S-140	S-200
1	HU-Beszállító neve vagy védjegye EN-Supplier's name or trade mark				
2	HU-Beszállító modell azonosítója EN-Supplier's model identifie				
3	HU-Energiahatékonysági osztály EN-Energy efficiency class	C	C	C	C
4	HU-Hőtárolási veszteség [W] EN-Standing loss [W]	67	71	74	79
5	HU-Tárolási térfogat [liter] EN-Storage volume [L]	101	113	140	194

**SR széria, álló, henger változat rajza**


**SR 100-200, álló, henger változatának műszaki leírása**

Megnevezés	M.e.	Modell			
		SR-100	SR-120	SR-140	SR-200
Tároló űrtartalom*	l	101	113	127	194
Maximális üzemi hőmérséklet	°C	95			
Maximális üzemi nyomás	bar	6			
Hőcserélő felülete	m <sup>2</sup>	1,2			1,6
Hőcserélő űrtartalma	l	5,2			11,2
Kazán térfogatáram igénye	m <sup>3</sup> /h	2,5			3,4
Tartós teljesítmény (70/10/45°C)	l/h	700			950
Teljesítmény, hőcserélő	kW	29			39
<b>Méreték</b>					
A	mm	140			190
B	mm	60			
C	mm	40			
D	mm	100			
E	mm	120			
L - magasság	mm	990	1090	1240	1130
Tartály átmérő (szigetelés nélkül)	∅	400			550
Tartály méretei (szigeteléssel)	∅	510			660
Kemény poliuretán hab szigetelés	mm	55			55
Külső ház	-	fém burkolat			
<b>Csatlakozások</b>					
Hidegvíz / melegvíz	KM	3/4"			1"
Cirkuláció	KM	3/4"			1"
Fűtési kör (előremenő/visszatérő)	KM	3/4"			1"
Elektromos fűtőbetét csatlakozás	KM	5/4"			6/4"
Merülőhővelé érzékelőnek	KM	3/8"			
Hőmérő	BM	3,8"			1/2"
Leeresztő csonek	BM	3/4"			1"
Magnézium anód	-	5/4" csatlakozó			
Súly (üres)	kg	57	62	67	85

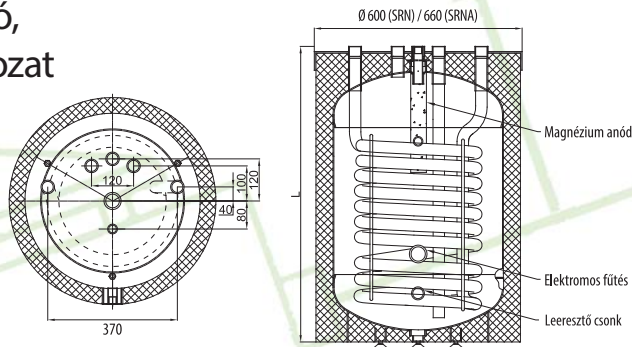
\* EU 812/2013, 814/2013 rendelete szerint.

**Termékismertető adatlap**  
 (az EU 812/2013, 814/2013 rendelkezése alapján)

**SR modell**

		SR-100	SR-120	SR-140	SR-200
1	HU-Beszállító neve vagy védjegye EN-Supplier's name or trade mark				
2	HU-Beszállító modell azonosítója EN-Supplier's model identifie				
3	HU-Energiahatékonysági osztály EN-Energy efficiency class	B	C	C	C
4	HU-Hőtárolási veszteség (W) EN-Standing loss (W)	48	58	69	62
5	HU-Tárolási térfogat (liter) EN-Storage volume (L)	101	113	140	194

## SRN, SRNA széria - álló, alacsony kivitelű változat



Megnevezés	M.e.	SRN			SRNA	
		100	120	140	120	140
Névlleges űrtartalom	l	100	123	139	123	139
Tároló maximális üzemi hőmérséklete	°C		95		95	
Tekercs maximális üzemi hőmérséklete	°C		110		110	
Tároló maximális üzemi nyomása	MPa		1,0 (1,0 MPa = 10 bar)		1,0 (1,0 MPa = 10 bar)	
Hőcserélő maximális üzemi nyomása	MPa		1,6 (1,6 MPa = 16 bar)		1,6 (1,6 MPa = 16 bar)	
Hőcserélő felülete	m <sup>2</sup>	0,8	1,2	1,2	1,2	1,2
Hőcserélő űrtartalma	l	8,5	10,4		10,4	
Hőcserélő teljesítménye	kW	21,4	29		29	
Hatásfok (70/10/45°C)	l/h	625	635		700	
<b>Méretek</b>						
L - magasság	mm	795	865	965	915	1005
Tároló méretei szigeteléssel	mm		Ø600		Ø660	
Kemény poliuretán hab szigetelés	mm		45		80	
Külső burkolat	-		fém burkolat		fém burkolat	
Magnezium anód	mm		38x400		38x400	
<b>Csatlakozások</b>						
Hidegvíz / melegvíz	BM		1"		1"	
Cirkulációs csatlakozás	BM		1"		1"	
Fűtővíz kör (előremenő/visszatérő)	BM		1"		1"	
Elektromos fűtőbetét csatlakozás	BM		5/4"		5/4"	
Merülőhüvellyl érzékelőnek	BM		1/2"		1/2"	
Hőmérő	BM		1/2"		1/2"	
Leeresztő csonk	BM		1"		1"	
Magnezium anód	BM		5/4" csatlakozó		5/4" csatlakozó	
Súly (üres)	kg	52	72	78	77	83

## Termékismertető adatlap (az EU 812/2013, 814/2013 rendelkezése alapján)

### SRN, SRNA modell

		SRN-100	SRN-120	SRN-140	SRNA-120	SRNA-140
1	HU-Beszállító neve vagy védjegye EN-Supplier's name or trade mark					
2	HU-Beszállító modell azonosítója EN-Supplier's model identifie					
3	HU-Energiahatékonysági osztály EN-Energy efficiency class	B	B	B	A	A
4	HU-Hőtárolási veszteség (W) EN-Standing loss (W)	49	52	54	38	39
5	HU-Tárolási térfogat (liter) EN-Storage volume (L)	100	123	139	123	139