

VC sorozat

Két- és három járatú zónaszelepek elektromos meghajtással

ADATLAP




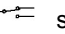
Leírás

A VC sorozatú kétállású szelepek háztartási és kisebb közületi alkalmazásokba szerelhetők be hideg-, vagy melegvíz áramlásának szabályozására. A készülék egy szeleptestből és egy motorból állítható össze.

A kétjáratú szelep zónaszelepként való alkalmazásával az adott csőszakasz elzárható/megnyitható.

Háromjáratú szelep váltószelepként alkalmazható.

Minden típus alkalmas akár fan-coil egységek, radiátorok, hőleadók egyedi szabályzására.

A meghajtó motorok típustól függően SPST , vagy SPDT  szabályzókról, cső-, ill. szoba termosztátokról, kapcsolhatók.

A meghajtók sebessége gyors, ennek ellenére vízütést a szerelvény nem okoz. Az elektromos kialakítás miatt a motorok csak futás közben vesznek fel áramot.

Minden motor és minden szeleptest tetszés szerint kombinálható, a motorok a szeleptestre külön szerelhetők fel, akár a csőhálózatba történő beépítést követően is.

A kétjáratú szelepeken az áramlási irány nem kötött, ezért fel sincs tüntetve. A háromjáratú szelepek kétféle üzemmódban köthetők be:

AB ágól szelepállástól függően A, vagy B ágba, illetve A, vagy B ágól szelepállástól függően AB ágba áramlik a közeg.

Alkalmazás

A VC sorozatú zónaszelepek nyomáskiegyenlített kialakításúak, egyaránt alkalmasak fűtési és hűtési zónák szabályzására. A szelepek gyors működésűek, változatos műszaki jellemzőkkel rendelkező meghajtókkal szerelhetők fel. A készülék alkalmazása fűtési és hűtési rendszerekben javasolt együtű, vagy kétütű zónaszelepként.

Jellemzők

- 2- vagy 3 járatú szeleptestek
- külső-, illetve belső menetes változatok
- 24V, 230V-os működtetők
- SPST, vagy SPDT szabályzóval vezérelhető kivitelek
- Végálláskapcsolóval szerelt kivitelek
- Egyes típusok Molex csatlakozású elektromos bekötéssel
- Alacsony teljesítményfelvétel
- Kettős szigetelésű motor
- Megengedett nyomásesés max. 4 bar
- A működő elemek gyorsan és egyszerűen cserélhetők
- A motor a szelepre egyszerűen felszerelhető
- A működtetők csak mozgás közben vesznek fel áramot

Műszaki adatok

Közeg	Víz
Üzemi nyomás	max. 20.0 bar
Üzemi hőmérséklet	1...95 °C
Nyomásesés	max. 4.0 bar
Környezeti hőmérséklet	0...65°C
Működtető feszültség	24V 50/60Hz 230V 50/60Hz
Futásidő	Kb. 7sec (50Hz mellett)
Teljesítmény felvétel	6W (csak futás közben)
Csatlakozó méretek	1/2" - 1"
Végálláskapcsoló terhelhetősége	1 A induktív

Anyagok

- Bronz szelep ház
- Ryton™ és Noryl™ szeleptest
- EPDM O-gyűrűk
- Rozsdamentes acél rugó
- Ryton™ és Noryl™ motorburkolat

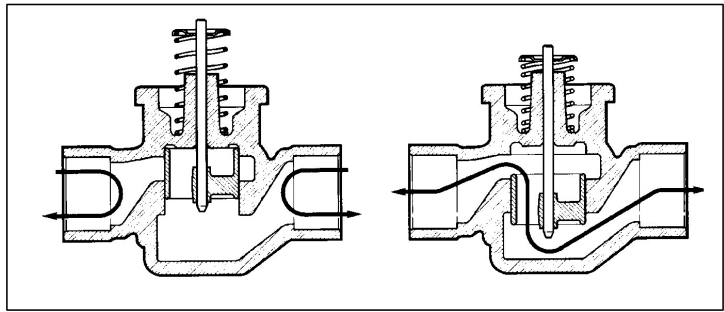
Felépítés és működés

Minden tömítő elem a cserélhető szelepbetétben került kialakításra.

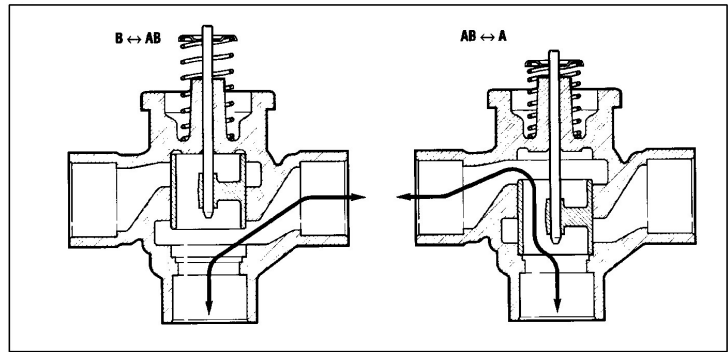
A szelepszár lenyomásával kétjáratú szelep esetén a szeleptesten átáramlik a közeg, a szelepszár visszanyomását rugó végzi, ekkor az áramlás megáll.

Háromjáratú szelep esetén a szelepszár felső állásában az A ág el van zárva a közeg AB-B ág között áramlik, A szelepszár lenyomásával A ág megnyílik, B ág lezár, a közeg AB-A ág között áramlik.

A VC sorozatú szelepek változatos csatlakozási lehetőségekkel rendelhetők, átfolyási karakterisztikájuk a csatlakozás típusától és a szelepmérettől függ.



1. ábra



2. ábra

2-járatú szelep

2-járatú szelep SPDT (3 vezetékes) motorral

Fűtési igény esetén a szabályzó NO kontaktusa zár és a szelep kinyit. A szelep teljes nyitáskor a beépített végálláskapcsoló SW1 zár, miközben SW2 kinyit, a teljesítmény felvétel megszakad. Amikor a fűtési igény megszűnik a szabályzó NC kapcsát zárja, a zárt SW1-en keresztül a motor zárja a szelepet. A zárási végállásban az SW1 nyit, SW2 zár. A szelep kész a következő fűtési igény jelzés fogadására.

2-járatú szelep SPST (2 vezeték + fix fázis) motorral

Fűtési igény esetén a szabályzó zárja a kontaktust, az RLY1 relé behúz és zárja az NO kontaktust az SW3 kapcsolón - a szelep kinyit. Teljes nyitáskor a végálláskapcsoló zárja SW1 kapcsot és nyitja SW2-t. Amikor a fűtési igény megszűnik a szabályzó nyitja a kontaktust RLY1 relé elenged és SW3 kapcsolót NC állásba engedi. Ekkor a bekötött fix fázisvezetéken keresztül SW1 és NC kapcsokon a motor zárja a szelepet. Zárási végállásban a végálláskapcsoló SW2-t zárja, SW1-et nyitja, a szelep kész a következő fűtési igény jelzés fogadására.

2-járatú szelep motor nélkül

A motor nélkül szerelt 2-járatú szelep zárt állapotú

Mindkét motor típusnál áramkimaradás esetén a szelep nem mozdul, az áramellátás visszatérésekor a szelep a szabályzó jelének megfelelő helyzetbe áll.

3-járatú szelep

3-járatú szelep SPDT (3 vezetékes) motorral

Fűtési igény esetén a szabályzó NO kontaktusa zár és a szelep B ágat zárja, A ágat nyitja. Az A ág teljes nyitáskor a beépített végálláskapcsoló SW1 zár, miközben SW2 kinyit, a teljesítmény felvétel megszakad. Amikor a fűtési igény megszűnik a szabályzó NC kapcsát zárja, a zárt SW1-en keresztül a motor zárja az A ágat. Az A ág teljes zárásakor az SW1 nyit, SW2 zár. A szelep kész a következő fűtési igény jelzés fogadására.

3-járatú szelep SPST (2 vezeték + fix fázis) motorral

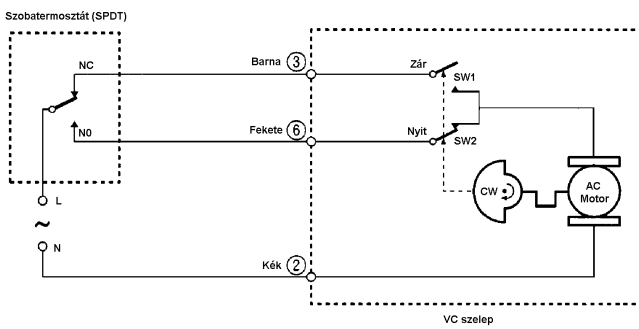
Fűtési igény esetén a szabályzó zárja a kontaktust, az RLY1 relé behúz és zárja az NO kontaktust az SW3 kapcsolón - a szelep B ága zár, A ága nyit. Az A ág teljes nyitáskor a beépített végálláskapcsoló zárja SW1 kapcsot és nyitja SW2-t. Amikor a fűtési igény megszűnik a szabályzó nyitja a kontaktust RLY1 relé elenged és SW3 kapcsolót NC állásba engedi. Ekkor a bekötött fix fázisvezetéken keresztül SW1 és NC kapcsokon a motor zárja a szelep A ágát, B ágat nyitja. Az A ág zárási végállásban a végálláskapcsoló SW2-t zárja, SW1-et nyitja, a szelep kész a következő fűtési igény jelzés fogadására.

3-járatú szelep motor nélkül

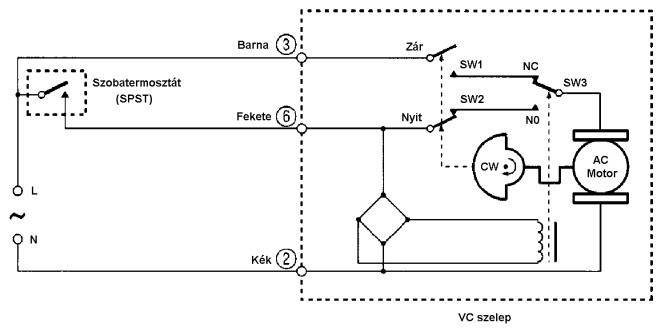
A motor nélkül szerelt 3-járatú szelep A ága zárt állapotú

Elektromos bekötés

A 3-as és 4-es ábra az SPDT és SPST szabályzókkal üzemeltetett motorok bekötését szemlélteti, függetlenül attól, hogy milyen szelepre kerültek felszerelésre.

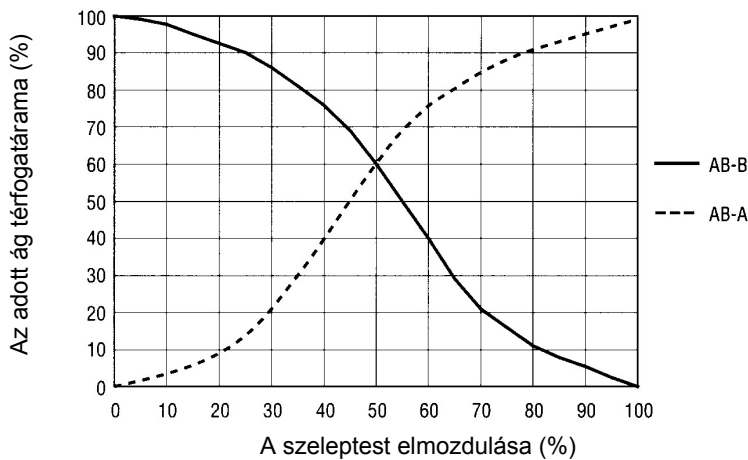


3. ábra SPDT szabályzó és 3 vezetékű motor kapcsolása



4. ábra SPST szabályzó és 2 vezetékű + fix fázisú motor kapcs.

3-járatú szelep áramlási karakterisztikája az AB ág konstans nyomása mellett



Megj.: A folyamat 7 s alatt játszódik le

Elérhető csatlakozási lehetőségek

Cső csatlakozás	1/2"	3/4"	1"	Megj.:
BSPP	I	E, I	E, I	
BSPT	I	I	-	

I - Belső menet
E - Külső menet

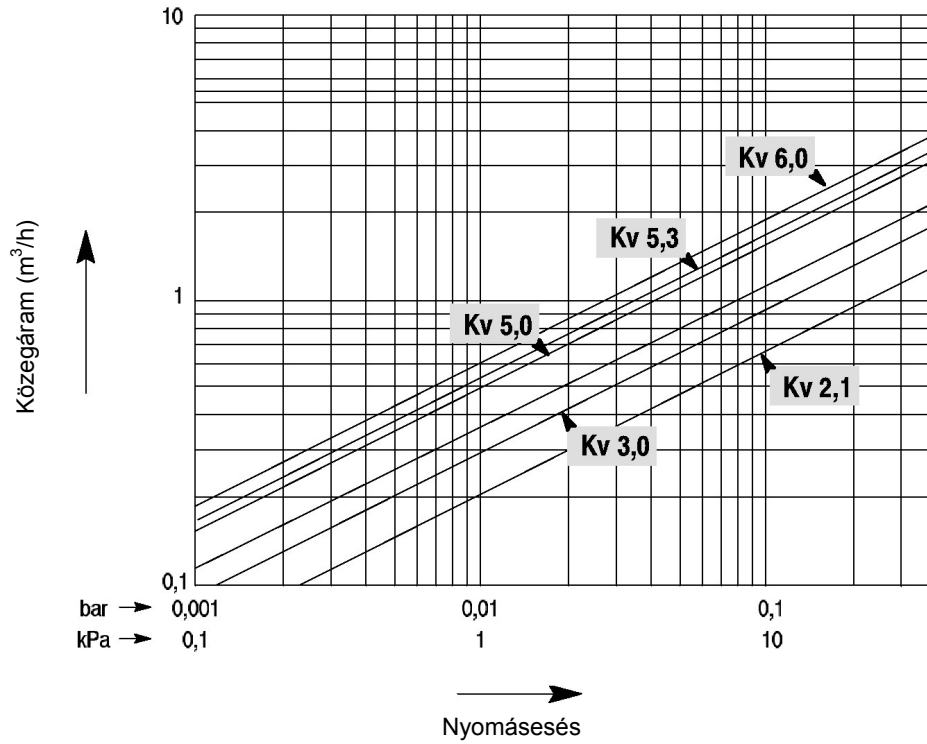
Csatlakozás	Megnevezés	Szín
1	Com*	Narancs
2	Null	Kék
3	Zár**	Barna
4	NO*	Szürke
5	NC*	Fehér
6	Nyit**	Fekete

6. ábra Molex™ változat

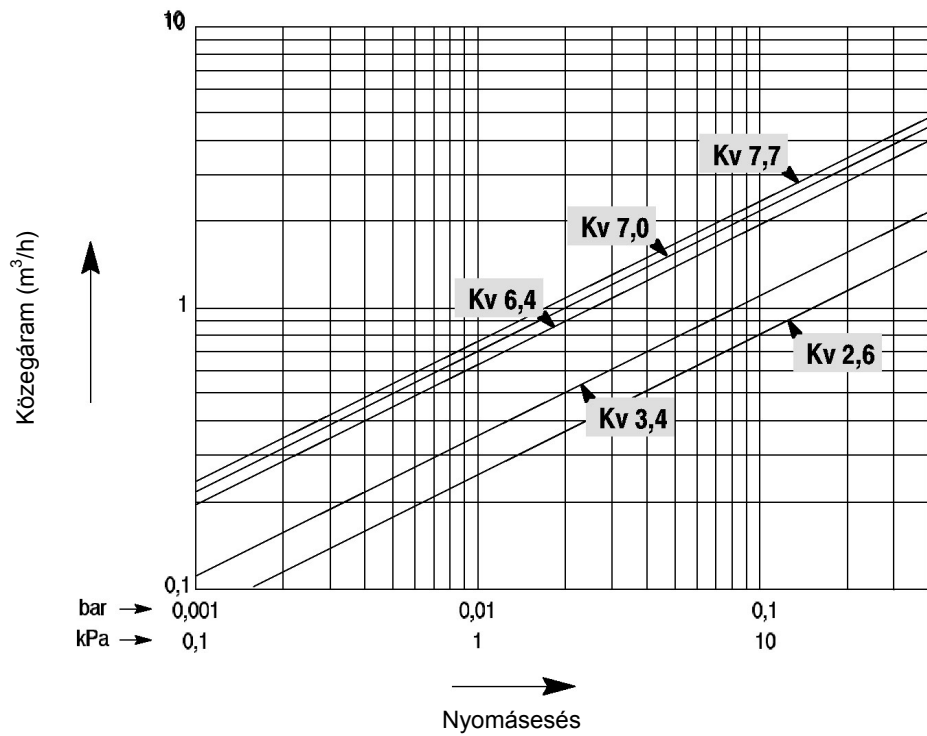
7. ábra Vezetékes változat

* Az 1, 4, 5 csatlakozásokat csak végálláskapcsolóval szerelt modelleknél kell bekötni.
** Az A ág állapota (nyitva / zárva)
Vegyes feszültségű alkalmazásokra a 6-vezetékű motor típus ajánlott.
* Csak végálláskapcsolóval szerelt típusoknál

Szelep kapacitás diagram



8. ábra 2-járatú szelepek kapacitás diagramja



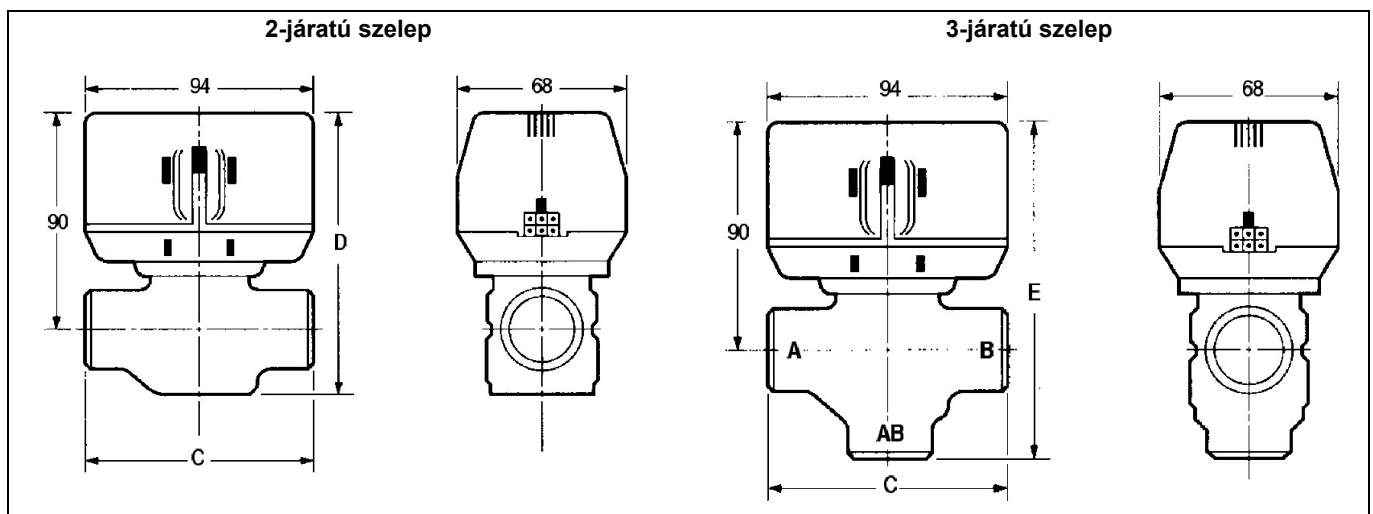
9. ábra 3-járatú szelepek kapacitás diagramja

Méretek

Csatlakozó méret	2-járatú szelep			3-járatú szelep		
	C mm	D mm	kvs m ³ /h	C mm	D mm	kvs m ³ /h
1/2" BSPP (belső menet)	98	111	3.0	98	136	3.4
3/4" BSPP (külső menet)	94	113	5.3	94	130	6.9
3/4" BSPP (belső menet)	94	113	5.3	94	130	7.0
3/4" BSPT (belső menet)	94	113	5.3	94	130	7.0
1" BSPP (belső menet)	94	113	6.0	94	136	7.7
1" BSPP (külső menet)	94	113	6.0	94	136	7.7
1" BSPT (belső menet)	94	113	6.0	94	136	7.7

BSPP – párhuzamos menet

BSPT – kúpos menet



10. ábra Méretek

Rendelési információ

Szelepek				
Típus	Felépítés	Méret	Csatlakozás	Kvs-érték
VCZAF1000	2-járatú	1/2"	BSPP (belső menet)	3.0
VCZAH1000	2-járatú	3/4"	BSPP (külső menet)	5.3
VCZAJ1000	2-járatú	3/4"	BSPP (belső menet)	5.3
VCZAK1000	2-járatú	3/4"	BSPT (belső menet)	5.3
VCZAP1000	2-járatú	1"	BSPP (belső menet)	6.0
VCZAQ1000	2-járatú	1"	BSPP (külső menet)	6.0
VCZAT1000	2-járatú	1"	BSPT (belső menet)	6.0
VCZME6000	3-járatú	1/2"	BSPP (belső menet)	3.4
VCZMG6000	3-járatú	3/4"	BSPP (külső menet)	6.9
VCZMH6000	3-járatú	3/4"	BSPP (belső menet)	7.0
VCZMJ6000	3-járatú	3/4"	BSPT (belső menet)	7.0
VCZMP6000	3-járatú	1"	BSPP (belső menet)	7.7
VCZMQ6000	3-járatú	1"	BSPP (külső menet)	7.7
VCZMT6000	3-járatú	1"	BSPT (belső menet)	7.7

Motorok				
Típus	Tápfeszültség	Bekötés	Csatlakozás	Végálláskapcsoló
VC2010	24V	3 vezeték SPDT szabályzóhoz	Molex™	-
VC2011	24V	3 vezeték SPDT szabályzóhoz	1 m vezeték	-
VC2610	24V	3 vezeték SPDT szabályzóhoz	Molex™	2
VC2611	24V	3 vezeték SPDT szabályzóhoz	1 m vezeték	2
VC8010	24V	2 vezeték + fix fázis SPST szabályzóhoz	Molex™	-
VC8011	24V	2 vezeték + fix fázis SPST szabályzóhoz	1 m vezeték	-
VC8610	24V	2 vezeték + fix fázis SPST szabályzóhoz	Molex™	2
VC8611	24V	2 vezeték + fix fázis SPST szabályzóhoz	1 m vezeték	2
VC6012	230V	3 vezeték SPDT szabályzóhoz	Molex™	-
VC6013	230V	3 vezeték SPDT szabályzóhoz	1 m vezeték	-
VC6612	230V	3 vezeték SPDT szabályzóhoz	Molex™	2
VC6613	230V	3 vezeték SPDT szabályzóhoz	1 m vezeték	2
VC4012	230V	2 vezeték + fix fázis SPST szabályzóhoz	Molex™	-
VC4013	230V	2 vezeték + fix fázis SPST szabályzóhoz	1 m vezeték	-
VC4612	230V	2 vezeték + fix fázis SPST szabályzóhoz	Molex™	2
VC4613	230V	2 vezeték + fix fázis SPST szabályzóhoz	1 m vezeték	2

Honeywell

Honeywell Szabályozástechnikai Kft.

1139 Budapest
Petneházy u. 2-4.

Tel: (1) 451 4300
Fax: (1) 451 4343