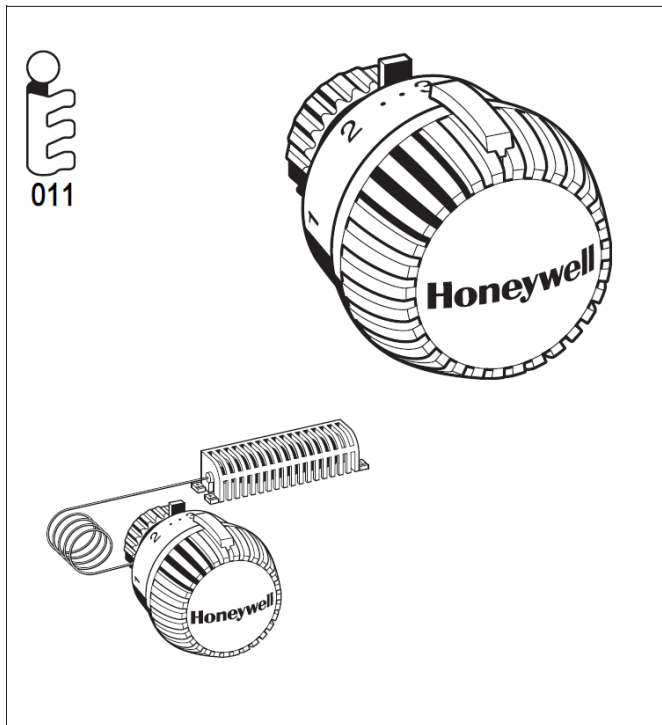


## T7000 sorozat Thera-2080

### NAGY IGÉNYBEVETÉLRE TERVEZETT RADIÁTOR TERMOSZTÁT

#### TERMÉK ADATLAP



#### Alkalmazás

A radiátor termosztátok a termosztatikus radiátor-szeleptestre (TRV test) rögzíthetők. A termosztatikus szelep és termosztát kombinációja a fűtőközeg hőcserélőbe áramlásának változtatásával szabályozza a helyiség hőmérsékletét. A termosztatikus szelepek víz-közegű fűtési rendszerekben kerülnek telepítésre, általában a radiátorok vagy más hőleadók előremenő, ritkábban visszatérő csatlakozásához. A típuscsaládba tartozó folyadékos érzékelővel ellátott termosztátok megfelelnek az EN215 európai szabványnak, ha Honeywell TRV szeleptesttel használják őket.

Az M30×1,5 csatlakozással rendelkező Honeywell (HW) termosztátok minden M30×1,5 radiátor bekötéshez, valamint minden egyéb 11,5 mm zárási méretű termosztatikus szelephez alkalmazhatók.

#### Jellemzők

- Nagy igénybevételre tervezett, robusztus változat, melyet elsősorban ipari, kereskedelmi és középületekben való felhasználásra szántak
- Az M30×1,5 csatlakozás megfelel EN215 európai szabványnak.
- Folyadékos érzékelővel szerelt
- Memória-klipsszel felszerelt

#### Kialakítás

A radiátor termosztát a következő komponensekből áll:

- Kézikerék fedéllel és persellyel
- Honeywell HW M30 x 1,5 csatlakozó és 11,5 mm zárási méret
- Érzékelő tartópersellyel
- Belső vagy távérzékelő
- Folyadékos érzékelő
- Szelepszár szerelvény
- Csatlakozó hollandi

#### Anyagok

- Kézikerék, fedél és persely: RAL9016 fehér műanyag
- Persely, fekete műanyagból.
- Műanyagból készült persely, tartóelem és szelepszár
- Folyadékkal töltött érzékelő
- Nikkelezett sárgaréz csatlakozó hollandi

#### Műszaki adatok

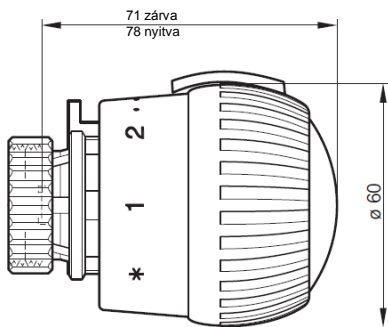
Termosztát csatlakozás	M30 x 1,5	HW típus
Beállítási tartomány	0 - * - 1..5	(zéró pozícióval)
	* - 1..5	(zéró pozíció nélkül)
	* - 1..3	(zéró pozíció nélkül)
Hőmérséklet-tartomány	1...28°C	(zéró pozícióval)
	(34...82°F)	
	6...28°C	(zéró pozíció nélkül)
	(43...82°F)	
Zárási méret	6...21°C	(zéró pozíció nélkül)
	(43...70°F)	
Zárási méret	11.5 mm	HW típus
Nyírási erő	>1000 N	
Spec. löket	0,22	

MEGJEGYZÉS: A zéró-pozíciót is termosztát szabályozza - amikor a hőmérséklet csökken, a TRV nyíthat

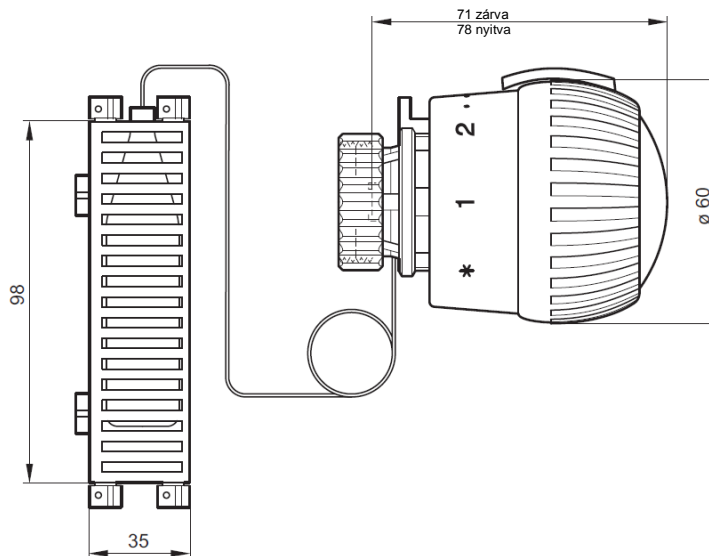
#### Működés

A típuscsaládba tartozó termosztátok a TRV testet szabályozzák. A radiátor termosztát érzékelője körül áramló levegő a hőmérséklet emelkedésével tágulásra bírja az érzékelőt. A táguló érzékelő zárja a TRV szelepet. Amikor a hőmérséklet változik a TRV a hőmérséklet függvényében nyit vagy zár. Csak a radiátor termosztáton beállított hőmérséklet fenntartásához szükséges vízmennyiséget engedi a szelep átáramlani.

## Méretetek és rendelési információ



1. ábra: Thera-2080 belső érzékelővel



2. ábra: Thera-2080 távérzékelővel

MEGJEGYZÉS: Más előírás hiányában az összes méret mm-ben van megadva.

1. táblázat Rendelkezésre álló változatok és Rendelési számok

Típus	EN215 tanúsítvány	Zéró pozíció ('0')	Lekorlátozva a 3. pozícióra	Csatlakozás	Kapilláris cső hossza	Szín	Beállítási pont tartomány	Rendelési szám
Thera-2080 belső érzékelővel								
	•			M30 x 1.5	-	fehér	* - 1..5	T7001
	•		•	M30 x 1.5	-	fehér	* - 1..3	T7001B3
	•	•		M30 x 1.5	-	fehér	0 - * - 1..5	T7001W0
Thera-2080 távérzékelővel								
	•			M30 x 1.5	2,0 m	fehér	* - 1..5	T700120
	•	•		M30 x 1.5	2,0 m	fehér	0 - * - 1..5	T700120W0

## EN215 Szabvány információk

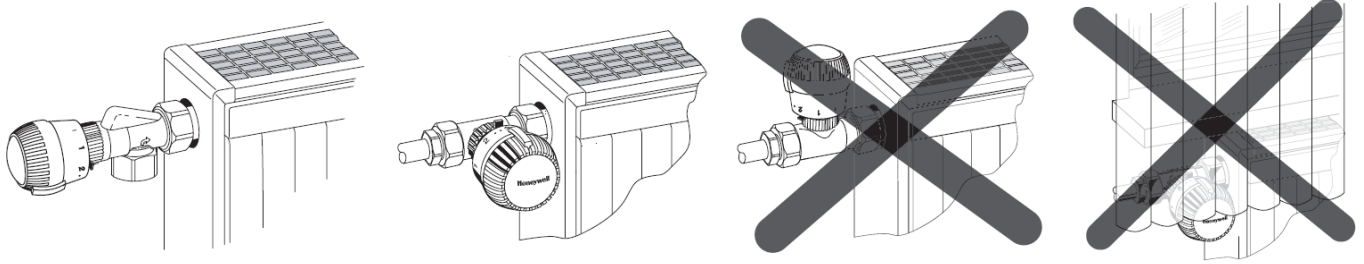
Az ebbe a típusba tartozó M30x1,5 csatlakozóval ellátott radiátor termosztátok, ha tanúsított Honeywell TRV szeleptesttel használják, megfelelnek az EN215 európai szabványnak.

2. táblázat A típuscsaládba tartozó radiátor termosztátok specifikációjának és az EN 215 követelmények összehasonlítása

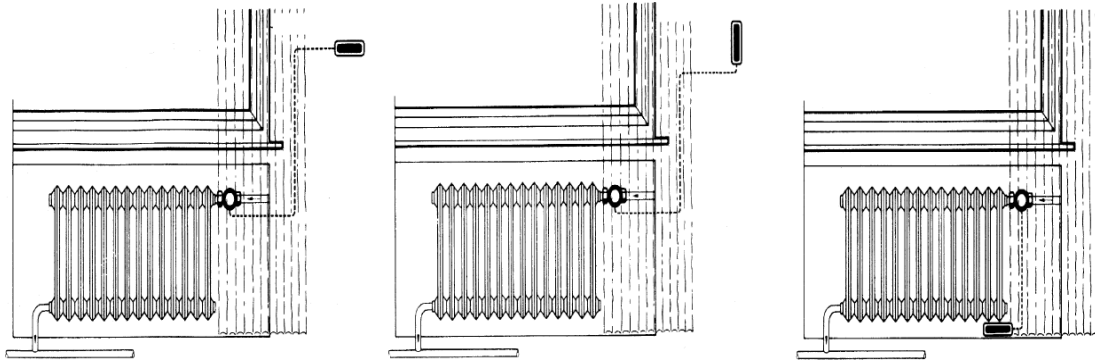
	Thera-2080 zéró pozíció nélkül	Thera-2080 távérzékelővel, zéró pozíció nélkül	EN215 követelmények
Min. beállítási hőmérséklet (*-pozíció)	6°C (43°F)	6°C (43°F)	5...12°C (41...54°F)
Max. beállítási hőmérséklet	28°C (82°F)	28°C (82°F)	≤ 32°C (90°F)
Hiszterézis	0,3K	0,6K	≤ 1,0K
Nyomáskülönbség érzékenység	0,3K	0,24K	≤ 1,0K
Fűtőközeg érzékenység	0,5K	0,55K	≤ 1,5K
Válaszidő	28 min	8 min	≤ 40 min

MEGJEGYZÉS: Minden °C- és °F-érték ideális átfolyási értéken van meghatározva. A felszerelési pozíciótól és légáramtól függően eltérhet a szerepeltetett értékektől.

MEGJEGYZÉS: A nyomáskülönbség érzékenység függ az alkalmazott TRV szeleptesttől.



3. ábra: Belső érzékelővel szerelt radiátor termosztátok helyes felszerelési pozíciói



4. ábra: Thera-2080 távérzékelővel

## Beállítási pont

### 3. táblázat A típusba tartozó termosztátok zéró pozícióval ('0')

Beállítás	0	✱	1	2	3	4	5
°C	1	6	11	16	21	25	28
°F	34	43	52	61	70	77	82

### 4. táblázat A típusba tartozó termosztátok zéró pozíció nélkül ('0')

Beállítás		✱	1	2	3	4	5
°C		6	11	16	21	25	28
°F		43	52	61	70	77	82

### 5. táblázat Radiátor termosztát (T7001B3) zéró pozíció nélkül ('0')

Beállítás		✱	1	2	3		
°C		6	11	16	21		
°F		43	52	61	70		

MEGJEGYZÉS: A °C és °F-értékek becslött értékek. A nulla-állással rendelkező termosztátok '0' állásában a fűtési rendszer fagyhat. A zéró-pozíciót is termosztát szabályozza - amikor a hőmérséklet csökken, a TRV nyithat

#### Megjegyzés:

- A vízkölerakódás elkerülése érdekében a fűtőközegnek meg kell felelnie a VDI 2035 előírásainak
- A fűtőközeghez adott adalékanyagok ne károsítsák az EPDM tömítéseket
- Telepítést követően a rendszert át kell mosni nyitott szelepállások mellett
- A fenti szabályok be nem tartásából eredő panaszokat vagy költségeket a Honeywell nem fogadja el és nem fedezi.
- Különleges követelmények esetén kérjük vegye fel a kapcsolatot velünk.

## Kiegészítő termékek

### Dekor csatlakozó anyá



fehér (RAL9016)  
10 pár, 20 darab

króm  
10 pár, 20 darab

### Lopásgátló gyűű



Imbusz csavarokkal

TA1000A001 **Átalakító**



Danfoss DA-Adapter RA  
rögzítő csatlakozó M30 x  
1,5 méretre

TA1010DA01

TA1000A002

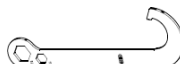
TA2080A001 **Átalakító**



HZ-Adapter M28 x 1,5-ről  
9,5 mm záró mérettel M30  
x 1,5-re 11,5 mm záró  
mérettel

TA1010HZ01

**Speciális szerszám radiátor termosztátokhoz**



VA8210A001

A Honeywell Technologies ECC divíziója, (Rolle, Z. A. La Pièce 16, Svájc) részére és megbízásából gyártotta az alábbi képviselet:

Honeywell Szabályozástechnika Kft.  
1139 Budapest, Petneházy u. 2-4  
Telefon: (+36 1) 451 4300  
Fax: (+36 1) 451 4343  
<http://ecc.emea.honeywell.com>

HU0H-2011GE25 R0812

A változtatás joga fenntartva • Minden jog fenntartva  
© 2015 Honeywell International Inc.

**Honeywell**