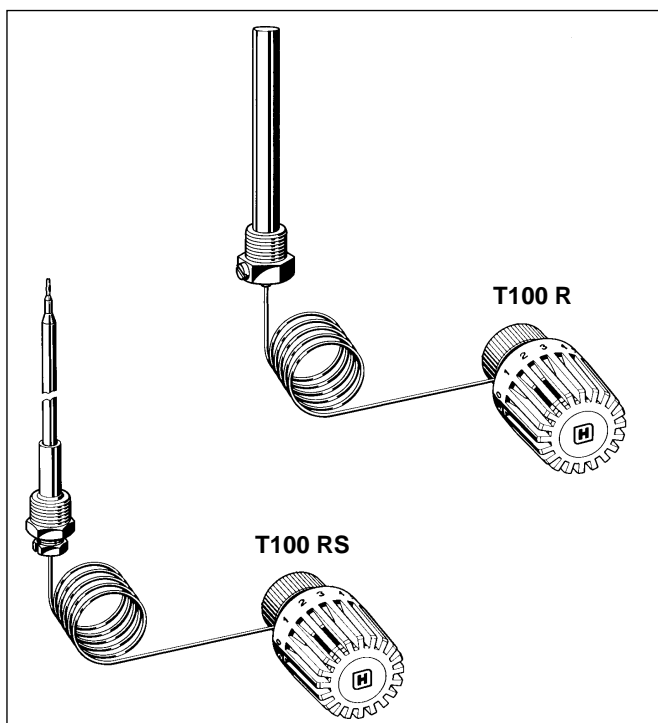


T100 R / T100 RS MERÜLŐ HŐMÉRSÉKLETÉRZÉKELŐS TERMOSZTÁTOK

ADATLAP



Alkalmazás

A T100 R és a T100 RS típusú termosztátok vízhőmérséklet szabályzásokhoz alkalmazhatók egytűtű, illetve kétűtű szelepekre szerelve.

Jellemzők

- Termosztát test alacsony hővezetési tényezővel
- T100 R merülőhüvellyel
- A T100 R termosztát cseréje a rendszer üritése nélkül elvégezhető
- T100 RS gyors reagálású érzékelővel, közvetlen a hőhordozó közegbe merítve
- Pontos szabályozhatóság
- A szabályozott közeg túlhevülése elleni védelem
- Folyadéktöltetű érzékelő

Műszaki adatok

Csatlakozó méret	M30 x 1.5
Max közeghőmérséklet	120°C
Üzemi nyomás	max. 10 bar
Nyomáscsökkentés	max. 1,2 bar
Reakcióidő	10 s (T100 R) 5 s (T100 RS)
Beállítási tartomány	AA és DA típusoknál: 10...50°C AB és DB típusoknál: 30...70°C
Túlhevülés elleni védelem	40K-nel a beállított érték felett

Felépítés

A termosztátok a következő elemekből állnak:

- Kézikerék
- Folyadéktöltetű merülő érzékelő kapillárisal és csatlakozóval
- T100 R merülőhüvellyel
- Szelepműködtető mechanizmus
- Csatlakozó hollandi

Anyagok

- Kézikerék fehér színű műanyag
- Ház fekete színű műanyag
- Szelepműködtető mechanizmus műanyag
- Csatlakozó hollandi nikkelezett sárgaréz
- Merülőhüvely nikkelezett sárgaréz

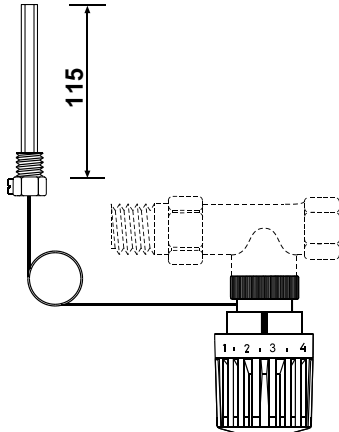
Működés

A T100 R, ill. a T100 RS termosztátok külső energiaforrás nélkül szabályozzák a beállított értéknek megfelelően a közeg hőmérsékletét.

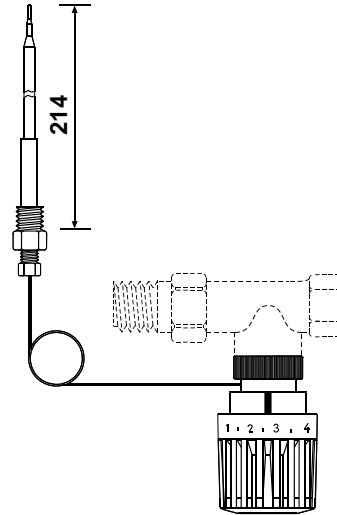
Az érzékelőben lévő folyadéktöltet kitégú, vagy összehúzódik

az érzékelt hőmérsékletnek megfelelően, ezáltal zárja, vagy nyitja a szelepet, amely a hőhordozó közeg tömegáramát (egyutú szelep), illetve a keverési arányt (kétutú szelep) befolyásolja.

Méreték



1. ábra T100 R méretei



2. ábra T100 RS méretei

Változatok

- T100 R - AA R ½" merülőhüvellyel
Beállítási tartomány: 10...50°C
- T100 R - AB R ½" merülőhüvellyel
Beállítási tartomány: 30...70°C
- T100 RS - DA R ½" merülőhüvely nélküli érzékelővel
Beállítási tartomány: 10...50°C
- T100 RS - DB R ½" merülőhüvely nélküli érzékelővel
Beállítási tartomány: 30...70°C

Rendelési Információk

Típus	Hőmérséklet °C																			
	10	13	17	20	23	27	30	33	37	40	43	47	50	53	57	60	63	67	70	
T100 R-AA	0	1	2	3	4	5	6	7	8	9	10	11	12							
T100 R-AB								0	1	2	3	4	5	6	7	8	9	10	11	12
T100 RS-DA	0	1	2	3	4	5	6	7	8	9	10	11	12							
T100 RS-DB								0	1	2	3	4	5	6	7	8	9	10	11	12

Honeywell

Honeywell Szabályozástechnikai Kft.

1133 Budapest

Tel.: (1) 451 4300

Gogol u. 13.

Fax: (1) 451 4343

<http://europe.hbc.honeywell.com>

<http://www.honeywell.hu>