



Magis M 26T

HŐSZIVATTYÚ

RENDELÉSI KÓD | 3.032383

Fűtő/hűtő, monoblokkos, levegő-víz hőszivattyú



Kompakt monoblokkos

MŰKÖDÉS MÓDJA

24,0kW/4,50 NÉVLEGES FŰTÉSI TELJESÍTMÉNY/SCOP (35/30°C DT ÉS 2°C KÜLSŐ HŐM MELLETT)

26,0kW NÉVLEGES HŰTÉSI TELJESÍTMÉNY/SEER (7/12°C DT ÉS 35°C KÜLSŐ HŐM MELLETT)

A++ (55°C), A+++ (35°C) SZEZONÁLIS HATÁSFOK (2010/30/EU)

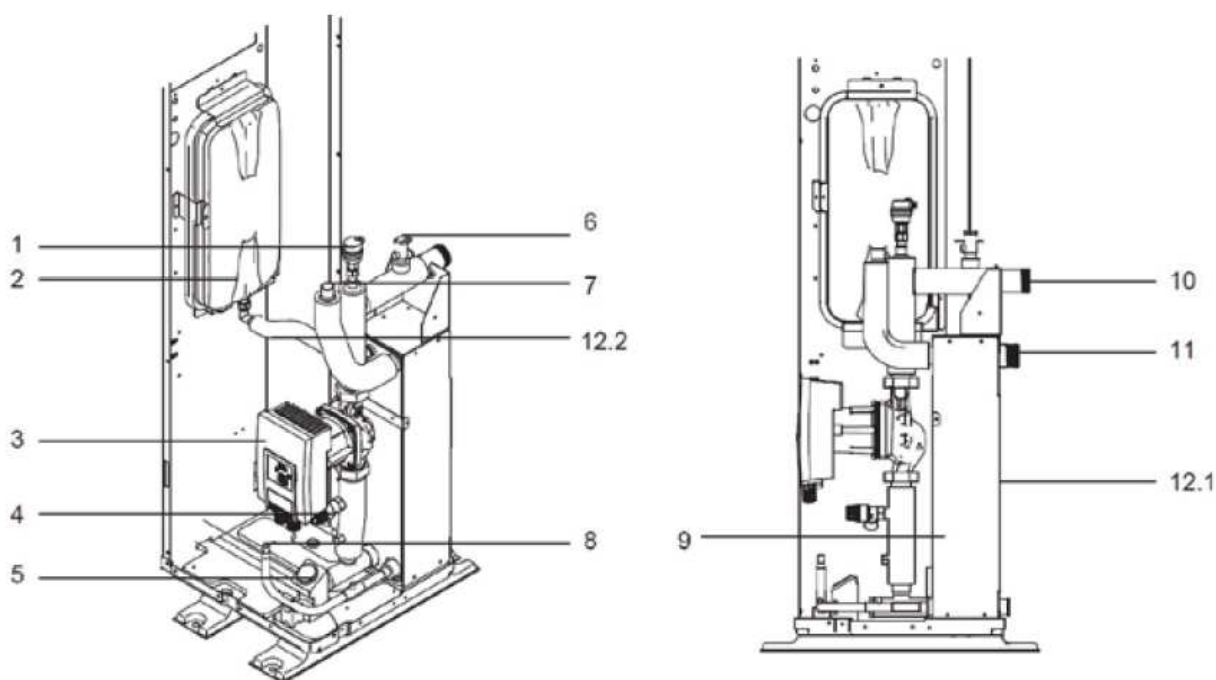
Bemutató

Fűtő/hűtő, monoblokkos, levegő-víz hőszivattyú

- Inverterrel szabályzott kompresszor és ventilátor
- R32a munkaközeg- Beépített tágulási tartály
- Elektronikus expanziós szelep
- Hűtő/fűtő üzemmód
- Elektromos fagyvédelemmel ellátott lemezes hőcserélő
- Beépített keringető szivattyú
- Digitális kezelőfelület
- Öndiagnosztika funkció és hibakijelzés

- IPX4 elektromos védettség
- Kültéri telepíthetőség
- Időjárásálló kivitel
- Leolvasztás funkció fűtő (téli) üzemmódban
- Többféle szabályzási lehetőség (MODBUS, 0-10 V, záró kontakt)

Méreték



Jelmagyarázat:

- I Elektromos csatlakozás
- J Hidraulikai csatlakozás

Magis M 22 - 30 kW kültéri egység méretei

Méret jelölések	A	B	C	D	E	F	G	H	I	J	K	L
Magis M 22 - 30 kW	1129 mm	494 mm	528 mm	668 mm	192 mm	98 mm	206 mm	1558 mm	558 mm	143 mm	400 mm	440 mm

Műszaki adatok

Típus		MAGIS M 6	MAGIS M 8	MAGIS M 12	MAGIS M 12 T	MAGIS M 14 T	MAGIS M 16 T	MAGIS M 22 T	MAGIS M 26 T	MAGIS M 30 T
Parcellási kód		3.032373	3.032374	3.032376	3.032378	3.032379	3.032380	3.032382	3.032383	3.032384
Hővezetési egység méretei jellemzői	Mértékegység									
Hűtőközeg (R32)	gr	1400	1400	1750	1750	1750	1750	5000	5000	5000
Maximális magasság(körbesség)*	m	9	9	9	9	12	12	12	12	12
Fűtési teljesítmény (hűtővíz hőmérséklet: 35°C)	kW	6,36	8,40	12,10	12,10	12,00	15,90	22,00	26,00	30,10
Fűtési teljesítmény (hűtővíz hőmérséklet: 45 °C)	kW	6,30	8,10	12,30	12,30	14,10	16,00	22,00	26,00	30,00
Fűtési teljesítmény (hűtővíz hőmérséklet: 55 °C)	kW	6,00	7,50	11,90	11,90	13,80	16,00	22,00	26,00	30,00
Előremenő hűtővíz hőmérséklet tartománya	°C	25 - 55	25 - 55	25 - 55	25 - 55	25 - 55	25 - 55	25 - 55	25 - 55	25 - 55
Működési külső hőmérséklet tartománya (hűtési üzemmódban)	°C	-25 / 35	-25 / 35	-25 / 35	-25 / 35	-20 / 35	-25 / 35	-20 / 35	-20 / 35	-20 / 35
SCOP 35°C-os fűtővíz hőmérséklet esetén		4,92	5,20	4,81	4,81	4,74	4,62	4,53	4,50	4,20
COP 45°C-os (55°C-os) hűtővíz hőmérséklet esetén		3,70 (2,95)	3,85 (3,18)	3,70 (3,05)	3,70 (3,05)	3,60 (2,95)	3,50 (2,85)	3,40 (2,65)	3,10 (2,45)	2,90 (2,30)
Hűtési teljesítmény (hűtővíz hőmérséklet: 18°C)	kW	6,50	8,30	12,00	12,00	13,50	14,90	23,00	27,00	31,00
Hűtési teljesítmény (hűtővíz hőmérséklet: 7°C)	kW	7,00	7,46	11,50	11,50	12,40	14,00	21,00	26,00	29,60
Előremenő hűtővíz hőmérséklet tartománya	°C	5 - 25	5 - 25	5 - 25	5 - 25	5 - 25	5 - 25	5 - 25	5 - 25	5 - 25
Működési külső hőmérséklet tartománya (hűtési üzemmódban)	°C	-5 - 43	-5 - 43	-5 - 43	-5 - 43	-5 - 43	-5 - 43	-5 - 43	-5 - 43	-5 - 43
EER 18°C-os (7°C-os) hűtővíz hőmérséklet esetén		3,00	3,35	2,75	2,75	2,50	2,50	2,95	2,70	2,55
Maximális elektromos teljesítmény-felvétel	kW (A)	2,7 (14,0)	3,4 (16,0)	5,5 (25,0)	5,5 (10,0)	5,8 (26,0)	6,2 (27,0)	12,5 (19,6)	13,8 (21,6)	14,5 (22,8)
Elektromos tápláltszaltság	V / Hz / fázis	230 / 50 / 1 fázis	230 / 50 / 1 fázis	230 / 50 / 1 fázis	400 / 50 / 3 fázis	400 / 50 / 3 fázis	400 / 50 / 3 fázis	400 / 50 / 3 fázis	400 / 50 / 3 fázis	400 / 50 / 3 fázis
Elektromos védettség	IP	X4D	X4D	X4D	X4D	X4D	X4D	X4D	X4D	X4D
Külső egység tömege	kg	86,0	105,0	129,0	144,0	144,0	144,0	177,0	177,0	177,0