

1.046978HUN

1.046978HUN

Használati útmutató és **HU**
figyelmeztetések

 **IMMERGAS**

MAGIS
M4-30

Monoblokkos hőszivattyúk

Beszereles és használát



Kedves Vásárlónk!

Gratulálunk, hogy egy csúcsmínőségű Immergas terméket választott, amely hosszú ideig fogja az Ön kényelmét és biztonságát szolgálni. Ön az Immergas ügyfeleként mindenkor számíthat Szervizhálózatunkra, amelynek létrehozásával az volt a célunk, hogy az Ön berendezésének hatékony működését hosszan biztosítsuk. Olvassa el figyelmesen a következő oldalakat: hasznos tanácsokkal szolgálnak a termék megfelelő használatával kapcsolatban. Ha megfogadja ezen tanácsokat, az Ön Immergas készüléke hosszú ideig működik majd az Ön meglepedésére.

Amennyiben javítási munkálatok vagy időszakos karbantartási munkálatok elvégzésére van szükség, forduljon az Immergas Szervizszolgálatához: a szakszerviz rendelkezik eredeti cserealkatrészekkel, és a gyártó által folyamatosan naprakész információval bővített szakértelemmel.

Általános figyelmeztetések

Valamennyi Immergas terméket megfelelő csomagolás véd a szállítás során.

A terméket tárolja száraz, az időjárás viszontagságaitól védett területen.

A használati útmutató a termék szerves és alapvetően fontos részét képezi. Tulajdonosváltás esetén mellékelje az útmutatót az új tulajdonosnak.

Tanulmányozza és gondosan őrizze meg, mert a figyelmeztetések fontos információt tartalmaznak a beszerelésről, a használatról és a karbantartásról.

A jelen útmutató az Immergas rendszer beszerelésével kapcsolatos műszaki adatokat és információkat tartalmazza. A magának a rendszernek a beszerelésével kapcsolatos egyéb kérdésekben (például: a munkaterület biztonsága, környezetvédelem, baleset megelőzés) kövesse a vonatkozó előírásokat és a jó munkavégzési gyakorlat szabályait.

A jelenleg hatályos jogszabályozások értelmében a rendszerek tervezéséhez szakembert kell felkérni, és a tervezés során figyelembe kell venni a törvényileg megadott méreteket. A beszerelési és karbantartási műveleteket végeztesse engedéllyel rendelkező szakemberrel a törvényi és gyártói előírásoknak megfelelően. Szakembernek minősül az a személy, aki rendelkezik a tárgykörben a törvény által előírt ismeretekkel.

Az Immergas készülékeinek és/vagy az egyes alkatrészek, tartozékok, készletek, és berendezések nem megfelelő beszerelése során előre nem látható személyi vagy vagyoni vonatkozású problémák léphetnek fel. A megfelelő beszerelés érdekében olvassa el figyelmesen a termékhez mellékelt útmutatót.

A berendezés karbantartási műveleteit végeztesse az Immergas szakembereivel; a gyártó Szervizhálózata biztosítékot jelent a szakértelemre.

A készüléket használja rendeltetési célnak megfelelően. Minden más használat nem rendeltetészerűnek, és mint ilyen, potenciálisan veszélyesnek minősül.

A beszerelés, üzemeltetés vagy használat során a törvényi és műszaki előírások vagy a jelen használati utasítások (a gyártó vagy a viszonteladó mellékeli) be nem tartásából eredő hibákért és az abból származó károkért a gyártó semmilyen körülmények között nem vonható felelősségre, valamint a fentiek a jótállás megszűnését vonják maguk után.

Az **IMMERGAS S.p.A** (székhely: Cisa Ligure 95 42041 Brescello (RE)) vállalat kijelenti, hogy a tervezés, gyártás valamint a vevőszolgálati segítségnyújtás során az **UNI EN ISO 9001:2015** szabvány előírásainak megfelelően jár el.

A termék CE-jelöléséről további részletekért küldje el kérését a gyártónak, hogy a készülék modelljének jellemzőit tartalmazó, az ország nyelvén írt Megfelelőségi Nyilatkozat egy példányát megkapja.

A gyártó nem vállal felelősséget a nyomtatási, tipográfiai hibákért, valamint fenntartja magának a jogot arra, hogy termékeinek és szolgáltatásainak műszaki vagy kereskedelmi tartalmát előzetes bejelentés nélkül megváltoztassa!

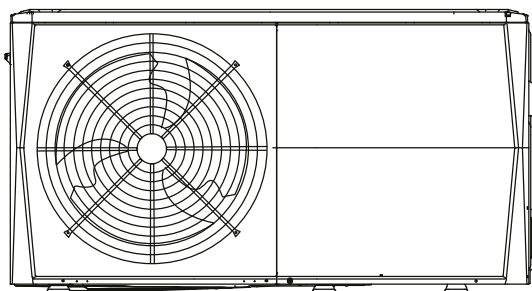
TARTALOM

Bevezető.....	5	9 Az egység áttekintése.....	49
1 Általános biztonsági előírások.....	7	9.1. Az egység szétszerelése.....	49
2 Általános bevezető.....	11	9.2. Főbb alkatrészek.....	50
3 Tartozékok.....	14	9.3. Elektromos vezérlő doboz.....	52
3.1. A 4-16 kW-os egységekhez melléklet tartozékok.....	14	9.4. Vízvezeték.....	69
3.2. A 18-30 kW-os egységekhez melléklet tartozékok.....	15	9.5. Feltöltés vízzel.....	74
4 A beszerelés előtt.....	16	9.6. A vízcsövek szigetelése.....	75
5 Fontos tudnivalók a használt hűtőközzel kapcsolatosan.....	17	9.7. Helyszíni bekábelezés.....	75
6 A beszerelés helye.....	18	10 Bekapcsolás és konfiguráció.....	98
6.1. A beszerelés helyének kiválasztása hideg éghajlatú területeken.....	21	10.1. Áttekintés a DIP kapcsolók beállításairól.....	98
6.2. A beszerelés helyének kiválasztása meleg éghajlatú területeken.....	21	10.2. Első bekapcsolás alacsony külső hőmérsékleten.....	98
7 Óvintézkedések a beszereléshez.....	22	10.3. Az üzem előtti ellenőrzések.....	99
7.1. Méretek.....	22	10.4. Keringtető szivattyú.....	99
7.2. Beszerelési követelmények.....	23	10.5. Helyszíni beállítások.....	102
7.3. A lefolyó nyílás helyzete.....	23	11 Próbaüzem és végső ellenőrzések.....	120
7.4. Karbantartási helyigény.....	24	11.1. Végső ellenőrzések.....	120
7.5. A vezérlőpanel telepítésnek menete.....	26	11.2. Próbaüzem (kézi).....	120
8 Példa a tipikus alkalmazási módokra.....	30	12 Karbantartás és szervizelés.....	121
8.1. 4-16 kW-OS EGYSEG: 1. alkalmazás.....	30	13 Hibaelhárítás.....	122
8.2. 4-16 kW-OS EGYSEG: 2. alkalmazás.....	33	13.1. Általános iránymutatás.....	122
8.3. 4-16 kW-OS EGYSEG: Kaszkád rendszer.....	37	13.2. Általános hibákra utaló jelek.....	122
8.4. 18-30 kW-os EGYSEG: 1. alkalmazás.....	39	13.3. Operation parameter.....	124
8.5. 18-30 kW-OS EGYSEG: 2. alkalmazás.....	40	13.4. Hibakódok.....	125
8.6. 18-30 kW-OS EGYSEG: 3. alkalmazás.....	42	14 Műszaki specifikációk.....	132
8.7. 18-30 kW-OS EGYSEG: 4. Alkalmazás.....	44	14.1. Általános.....	132
8.8. 18-30 kW-OS EGYSEG: 5. alkalmazás.....	46	14.2. Villamos műszaki specifikációk.....	133
8.9. 18-30 kW-OS EGYSEG: Kaszkád rendszeres alkalmazás... 48		15 Karbantartási adatok.....	134
		15.1. Mellékletek - Hűtési ciklus.....	138

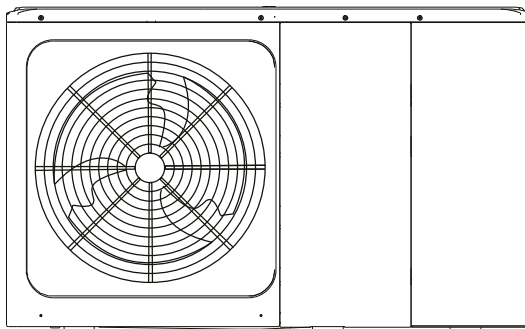
- A jelen kézikönyv részletes utasításokkal látja el a felhasználót a használat során betartandó óvintézkedésekkel kapcsolatosan.
- A fali kezelőfelület helyes működésének biztosítása érdekében olvassa el figyelmesen a kézikönyvet még a használat megkezdése előtt.
- Őrizze meg a kézikönyvet, hogy szükség esetén a későbbiekben is rendelkezésre álljon.

BEVEZETŐ

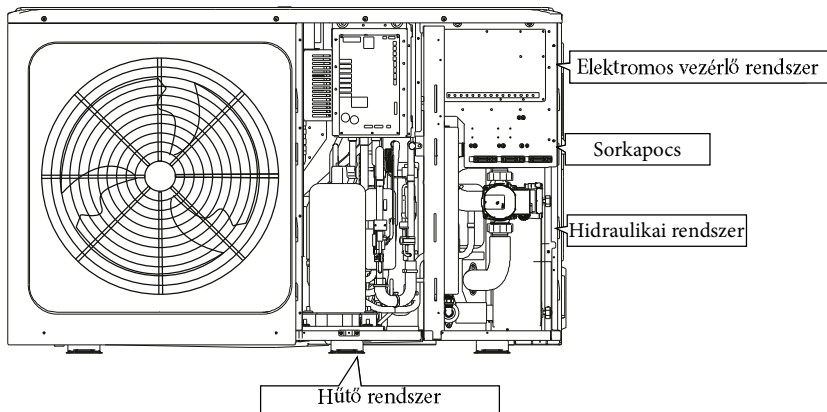
Magis M 4/6



Magis M 8/12/14/16

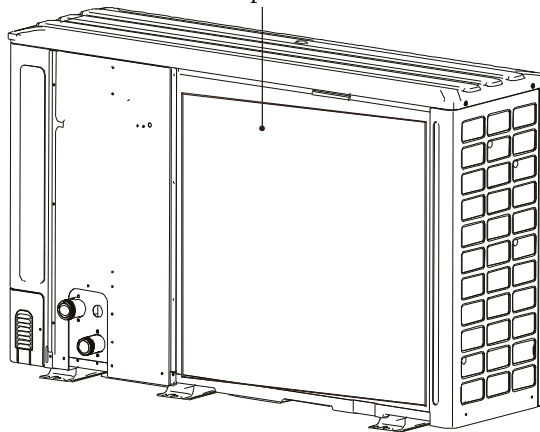
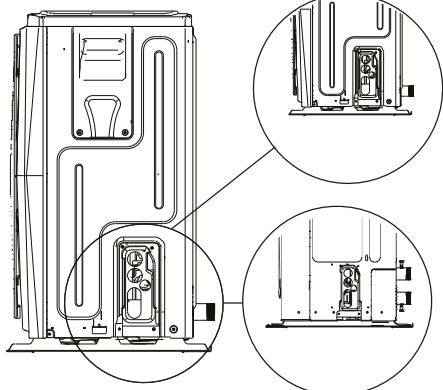


Belső elrendezés: Magis M 12-16 T

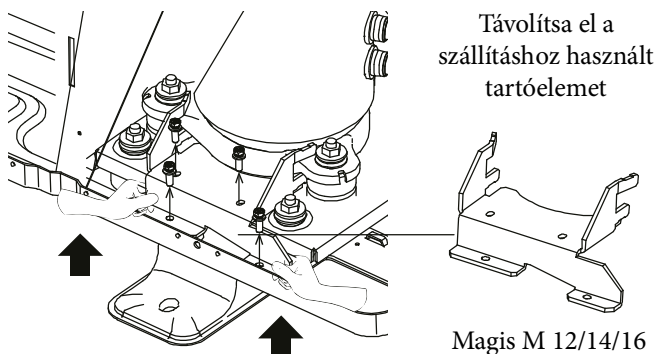


Kérjük, a beszerelés után vegye le a védőpanelt.

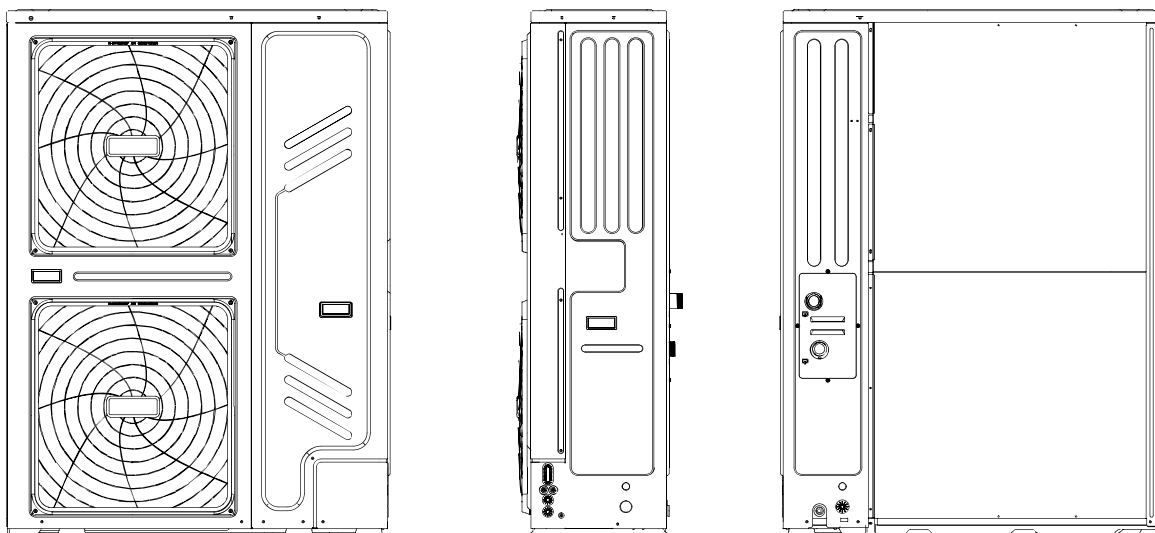
Magis M 4/6



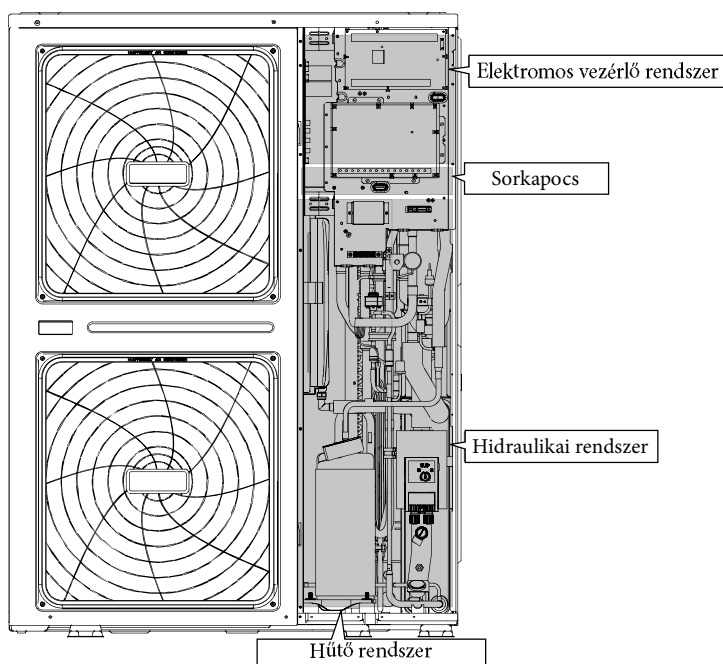
Magis M 8/12/14/16



Magis M 18/22/26/30



Bekötési séma



💡 MEGJEGYZÉS

A jelen kézikönyvben szereplő ábrák kizárólag a jobb megértést szolgálják - a tényleges kivitelezésért lásd magát a berendezést.

💡 MEGJEGYZÉS

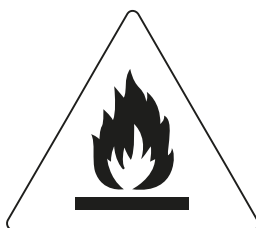
- A hőszivattyú és a kezelőfelület közötti megfelelő kommunikáció biztosítása érdekében a kommunikációs kábel hossza nem haladhatja meg az 50 m-t.
- A tápvezetékeket és a kommunikációs vezetékeket egymástól elkülönítve kell vezetni, nem futhatnak azonos kábelvezetőben. Ez ugyanis elektromágneses interferenciát okozhat. A tápvezetékek és a kommunikációs vezetékek nem érhetnek a hűtőközeg vezetékeihez, mert a magas hőmérsékletű cső károkat okozhat bennük.
- A kommunikációs vezetékeket beleértve a hőszivattyút a kezelőfelülettel összekötő vezeték is, árnyékolt vezetékben kell vezetni.

1 ÁLTALÁNOS BIZTONSÁGI ELŐÍRÁSOK.

Az itt felsorolt biztonsági előírások a következő csoportokra oszthatók fel. Kiemelten fontosak, ezért pontosan be kell őket tartani. A VESZÉLY, FIGYELEM, FIGYELMEZTETÉS és MEGJEGYZÉS feliratok jelentése.

i INFORMÁCIÓ

- A berendezések és tartozékok szakszerűtlen felszerelése áramütést, zárlatot, tüzet vagy a berendezést érintő egyéb károkat idézhet elő. Ellenőrizze, hogy kizárólag a gyártó által az adott berendezéshez előállított tartozékokat használ-e, és a beszerelést bízza megfelelően felkészült szakemberre.
- A jelen kézikönyvben bemutatott minden műveletet szervizes szakemberrel kell elvégeztetni. Az egység beszerelése vagy a karbantartási műveletek elvégzése közben az egyéni védőeszközök (pl. kesztyű és védőszemüveg) viselése kötelező.
- A szükséges szervizelési munkálatok és beavatkozások elvégzését kérje a forgalmazótól.



Figyelem: tűzveszély / tűzveszélyes anyagok

⚠ FIGYELMEZTETÉS

A karbantartási munkálatok kizárólag a berendezés gyártója által mellékelt utasítások alapján végezhetők el. A karbantartáshoz és javításokhoz más szervizes szakemberek segítségére is szükség van, és kizárólag a tűzveszélyes hűtőközegek kezelésében jártas személy felügyelete alatt végezhetők el.

⚠ VESZÉLY

Olyan közvetlen veszélyre hívja fel a figyelmet, amely, ha megvalósul, súlyos vagy halálos sérüléseket okoz.

⚠ FIGYELMEZTETÉS

Olyan potenciálisan veszélyes helyzetet jelöl, amely, ha megvalósul, súlyos vagy halálos sérüléseket okozhat.






⚠ FIGYELEM

Olyan potenciálisan veszélyes helyzetet jelöl, amely, ha megvalósul, enyhén vagy közepesen súlyos sérüléseket okozhat. Ez a jelzés figyelmeztet a nem biztonságos műveletek elkerülésére is.

💡 MEGJEGYZÉS

Olyan helyzeteket jelöl, amelyek károkat okozhatnak a felszerelésekben vagy egyéb vagyontárgyakban.

Az egységen megjelenített jelzések magyarázata.

	FIGYELMEZTETÉS	Ez a jelzés mutatja, hogy az adott berendezésben gyúlékony hűtőközeg van. Ha a hűtőközeg kiömlik, és külső gyújtóforrással kapcsolatba kerül, tűzveszélyt okozhat.
	FIGYELEM	Ez a jel figyelmeztet a kézikönyv figyelmes elolvasására.
	FIGYELEM	Ez a jel figyelmeztet arra, hogy a szervizes szakembereknek a berendezést a beszerelési útmutató utasításai szerint kell kezelniük.
	FIGYELEM	Ez a jel figyelmeztet arra, hogy a szervizes szakembereknek a berendezést a beszerelési útmutató utasításai szerint kell kezelniük.
	FIGYELEM	Ez a jelzés mutatja, hogy a beszerelési és használati utasítások információk találhatóak.

⚠ VESZÉLY

- Az elektromos csatlakozók megérintése előtt kérjük, kapcsolja ki az áramellátás kapcsolóját.
- A szervizpanelek eltávolításakor nagyon könnyen előfordulhat, hogy a dolgozó véletlenül feszültség alatt lévő alkatrészekkel érintkezik.
- Beszerelés és karbantartás közben vagy minden olyan alkalommal, amikor a szerviz panel leszerelésre kerül, tilos a berendezést magára hagyni.
- Működés közben közvetlenül utána tilos a vízvezetéseket megérinteni, mert a csövek átforrósodhatnak, és égési sérüléseket okozhatnak. A sérülések elkerülése érdekében várja meg, hogy a csövek kihűljenek, vagy viseljen védőkesztyűt.
- Vizes kézzel a kapcsolókhoz nyúlni tilos. Ha nedves kézzel nyúl a kapcsolóhoz, égési sérüléseket szenvedhet.
- Az elektromos alkatrészek megérintése előtt a berendezést ki kell kapcsolni.

FIGYELMEZTETÉS

- A műanyag tasakokat és zsákokat szét kell tépni és ki kell dobni, hogy a gyerekek ne játszhassanak velük. A műanyag tasakokkal történő játék fulladásos halálhoz vezethet.
- A szöveget vagy a potenciálisan sérülésveszélyes egyéb fém és fa csomagolóanyagokat biztonságosan kell ártalmatlanítani.
- Kérje az értékesítőt vagy szervizes szakembereket, hogy a kivitelezési munkálatokat a kézikönyv utasításai szerint végezze el. A berendezést önállóan beszerelni tilos. A szakszerűtlen beszerelés vízvívárgást, áramütést vagy tűzveszélyt okozhat.
- Ellenőrizze, hogy kizárólag a beszereléshez megadott alkatrészek legyenek használva. A megadott alkatrészek használatának elmulasztása szivárgásokat, áramütést, tüzet vagy a berendezés tartóelemről való lezuhanását eredményezheti.
- Az egységet olyan alapra kell felszerelni, amely képes megtartani a súlyát. A nem megfelelő alátámasztás a berendezés lezuhanását és sérüléseket okozhat.
- Az előírt beszerelési munkálatokat az erős szél, hurrikánok vagy földrengések figyelembe vételével kell elvégezni. A szakszerűtlen beszerelés a berendezés lezuhanását és az ebből következő tüzet okozhatja.
- Gondoskodjon arról, hogy minden villamos munkálatot szakemberek végezzenek el a helyi törvényeknek és előírásoknak és a jelen kézikönyv előírásainak megfelelően egy külön áramkör használatával. Ha a villamos hálózat teljesítménye elégtelen, vagy a hálózat szakszerűtlenül lett kivitelezve, fennáll a tűz vagy áramütés veszélye.
- Győződjön meg arról, hogy a hálózatba a beépítésre kerül egy a helyi törvényeknek és előírásoknak megfelelő megszakító a földhiba esetére. A földhiba ellen védő megszakító felszerelésének elmulasztása tüzet vagy áramütést okozhat.
- Ellenőrizze, hogy minden vezeték megfelelően lett-e rögzítve. Használja a megadott vezetéktípusokat, és ellenőrizze, hogy a vezeték csatlakozók és a vezetékek védettek-e a vízzel vagy más nem kívánatos környezeti hatással szemben. A hiányos bekötés vagy rögzítés tüzet eredményezhet.
- A tápkábel bekötése közben a vezetékeket úgy kell elhelyezni, hogy az elülső panel biztonságosan rögzíthető legyen. Ha az elülső panel nincs a helyén, a csatlakozók túlmelegedhetnek, és áramütést vagy tüzet okozhatnak.
- A beszerelési munkálatok végén ellenőrizni kell, hogy a hűtőközeg nem szivárogo-e.
- A szivárgó hűtőközeget tilos közvetlenül megérinteni, mert fagyási sérüléseket okozhat. Működés közben vagy közvetlenül utána tilos a hűtőközeg vezetékét megérinteni, mert ezek a rajtuk illetve a kompresszoron és a hűtőkör egyéb elemein áthaladó hűtőközeg állapotától függően hidegek vagy forrók lehetnek. A hűtőközeg vezetékének megérintése égési vagy fagyási sérüléseket okozhat. A sérülések elkerülése érdekében várja meg, hogy a csövek hőmérséklete elérje szobahőmérsékletet, vagy viseljen védőkesztyűt.
- A működés közben vagy közvetlenül utána tilos a belső alkatrészeket (szivattyút stb.) megérinteni. A belső alkatrészek megérintése égési sérüléseket okozhat. A sérülések elkerülése érdekében várja meg, hogy a belső alkatrészek ismét szobahőmérsékletűek legyenek, vagy ha ez nem lehetséges, viseljen védőkesztyűt.

FIGYELEM

- Helyezze az egységet a padlóra.
- A földelő ellenállásnak meg kell felelnie a vonatkozó törvényi és a helyi előírásoknak.
- A föld vezető nem csatlakoztatható gáz- vagy vízvezetékre, villámhárítóra vagy a telefon föld vezetékére.
- A hiányos földelés áramütést okozhat.
 - Gázcsövek: egy esetleges gázszivárgás tüzet vagy robbanást okozhat.
 - Vízvezeték: a merev gumicsövek nem biztosítják a földelést.
 - Villámhárító vagy a telefon föld vezetője: a villamos küszöbérték villámcsapás esetén rendellenesen megnövekedhet.
- Az interferencia vagy elektromos zaj elkerülése érdekében a tápkábelt a rádió- és televíziókészülékektől legalább 1 m-re kell vezetni. (A rádióhullámok hosszától függően az is lehetséges, hogy az 1 m-es távolság nem elégséges a zaj megszüntetéséhez).
- Nagy nyomású vizet nagy elosztófej nélkül tilos használni. A réz/réz és réz/alumínium hőcserélők tisztításához nagy nyomású tisztítóberendezéseket használni tilos. A koncentrált vagy forgó vízszugár használata szigorúan tilos. A levegő hőcserélő tisztításához 45 °C-nál melegebb folyadékot használni tilos. A berendezést a nemzeti kábelezési szabványok szerint kell beszerelni. Ha a tápkábel sérült, a veszélyek elkerülése érdekében a kábelt a gyártóval, szervizes szakemberrel vagy egy azonos ismeretekkel rendelkező szakemberrel kell kicseréltetni.

FIGYELEM

- A berendezés nem szerelhető be olyan helyre, ahol:
 - ásványolaj-köd, olajpermet vagy olajos gőzök vannak jelen. A műanyag alkatrészek állaga romolhat, és ez leválást vagy vízszivárgást eredményezhet.
 - korrozív gázok (pl. kénessav-gáz) keletkeznek. a rézcsövek vagy a hegesztett alkatrészek korróziója hűtőközeg-szivárgást okozhat.
 - elektromágneses hullámokat kibocsátó gép van jelen. Az elektromágneses hullámok zavarhatják a vezérlő rendszert, és a berendezések hibás működését eredményezhetik.
 - gyúlékony gázok kerülhetnek a levegőbe, szénszálal anyagok vagy gyúlékony por száll a levegőben, vagy olyan tűzveszélyes illékony vegyületek vannak a levegőben, mint festék vagy benzin. Ezek a gázok tüzet okozhatnak.
 - a levegőben nagy koncentrációban van jelen só, pl. óceánok közelében.
 - a feszültség erősen ingadozó (pl. gyárakban).
 - járművek vagy hajók belsejébe kerül.
 - savas vagy lúgos gőzök lehetnek jelen.
- A berendezést 8 évnél fiatalabb vagy csökkent fizikai, érzékszervi vagy mentális képességekkel illetve korlátozott tapasztalattal és ismeretekkel rendelkező személyek csak felügyelet alatt vagy a biztonságos használatot és az esetleges veszélyeket ismertető utasítások megértése után használhatják. Gyermeknek a készülékkel játszani tilos. A hőszivattyút felügyelet nélkül hagyott gyerekeknek tisztítani illetve karbantartani tilos.
- A gyermeket felügyelni kell, hogy ne használhassák a terméket játékszerként.
- Ha a tápvezeték sérült, cseréjét végeztesse el a gyártóval, a gyártó képviselőjével vagy egy hasonló ismeretekkel rendelkező szakemberrel.
- **ÁRTALMATLANÍTÁS:** A termék nem ártalmatlanítható települési szilárd hulladékként. A termék hulladékait szelektíven kell gyűjteni a megfelelő ártalmatlanítás biztosítása érdekében. Az elektromos berendezések nem ártalmatlaníthatók települési hulladékként, szelektív gyűjtésre van szükség. Vegye fel a kapcsolatot az illetékes helyi szervekkel a rendelkezésre álló hulladékkezelési lehetőségekkel kapcsolatos tájékoztatásért. Ha az elektromos berendezések szeméttelre kerülnek elszállításra, a veszélyes anyagok beszivároghatnak a talajvízbe, bekerülhetnek a táplálékláncba, és az ön egészségét is károsíthatják.
- Ellenőrizze a beszerelés helyén a padlót, falakat stb., hogy nincsenek-e jelen olyan rejtett veszélyek, mint pl. a víz, elektromos áram és gáz.
- A beszerelés előtt ellenőrizze, hogy a rendelkezésre álló áramellátás megfelel-e az egységre vonatkozó villamos telepítési követelményeknek (rendelkezésre áll-e a megbízható földelés, mekkora a diszperzió és a tápkábel keresztmetszete stb.). Ha a villamos feltételek nem adottak a beszereléshez, a termék nem szerelhető be addig, amíg a termék át nem lesz alakítva.
- Több berendezés központi beszerelése esetén ellenőrizni kell, hogy a háromfázisú áramellátás terhelése kiegyensúlyozott-e, és nem lesz-e több berendezés azonos fázisra beszerelve.
- A berendezést a beszereléskor szilárdan rögzíteni kell. Szükség esetén megerősítésről is gondoskodni kell.
- A berendezés biztonsága érdekében a berendezést 3 havonta legalább egyszer el kell indítani, hogy a berendezés el tudja végezni az önellenőrzést.

MEGJEGYZÉS

- A fluortartalmú gázokkal kapcsolatos tájékoztató
 - Az egység fluortartalmú gázokkal működik. A használt gáz típusát és mennyiségét az egységre elhelyezett címke ismerteti. A gázokra vonatkozó nemzeti megfelelőségi előírásokat be kell tartani.
 - A beszerelési, szervizelési, karbantartási és javítási műveleteket szakemberrel kell elvégeztetni.
 - A termék leszerelési és újrahasonosítási műveletei kizárólag szervizes szakemberrel végezhetőek el.
 - Ha a rendszer fel van szerelve szivárgáskeresővel, a keresőt 12 havonta legalább egyszer ellenőrizni kell. Az esetleges szivárgások keresésére irányuló ellenőrzések tekintetében célszerű pontos feljegyzéseket vezetni.

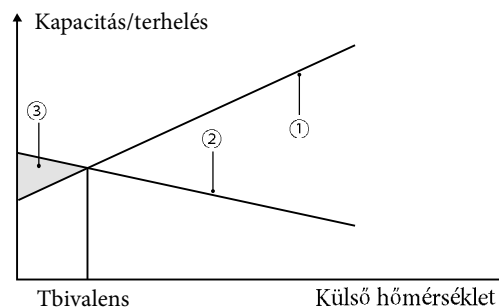
2 ÁLTALÁNOS BEVEZETŐ.

- A Magis M4-30 monoblokkos hőszivattyúk mind hűtési mind fűtési alkalmazásokhoz mind használati melegvíz tartályokhoz használhatók. Fan-coilokkal, padlófűtés rendszerekkel, nagy hatékonyságú alacsony hőmérsékletű radiátorokkal, használati melegvíz tartályokkal és napkollektor készletekkel is kombinálhatók.
- A gyártó egy kezelőfelületet is mellékel az egységhez.

MEGJEGYZÉS

- A hőszivattyú és a kezelőfelület közötti megfelelő kommunikáció biztosítása érdekében a kommunikációs kábel hossza nem haladhatja meg az 50 m-t.
- A tápvezetékeket és a kommunikációs vezetékeket egymástól elkülönítve kell vezetni, nem futhatnak azonos kábelvezetőben. Ez ugyanis elektromágneses interferenciát okozhat. A tápvezetékek és a kommunikációs vezetékek nem érhetnek a hűtőközeg vezetékeihez, mert a magas hőmérsékletű cső károkat okozhat bennük.
- A kommunikációs vezetékeket beleértve a hőszivattyút a kezelőfelülettel összekötő vezeték is, árnyékolt vezetőkben kell vezetni.

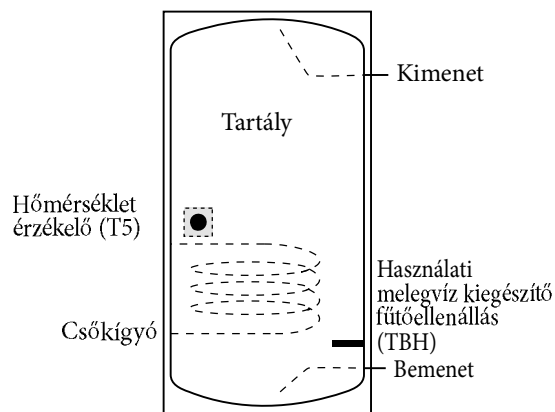
4-30 modellek



- 1) A hőszivattyú kapacitása.
- 2) A kért fűtési teljesítmény (a működés helyétől függően).
- 3) A tartalék fűtőelem által biztosított fűtési teljesítmény.

Használati melegvíz tároló (választható)

Az egység egy használati melegvíz tárolóhoz is csatlakoztatható (használati melegvíz kiegészítő fűtőellenállással (TBH) vagy anélkül)



A használati melegvíz kiegészítő fűtőellenállást (TBH) a hőmérséklet érzékelő (T5) alá kell felszerelni
A hőcserélőt (csőkígyót) a hőmérséklet érzékelő alá kell felszerelni.

Szobatermosztát (választható)

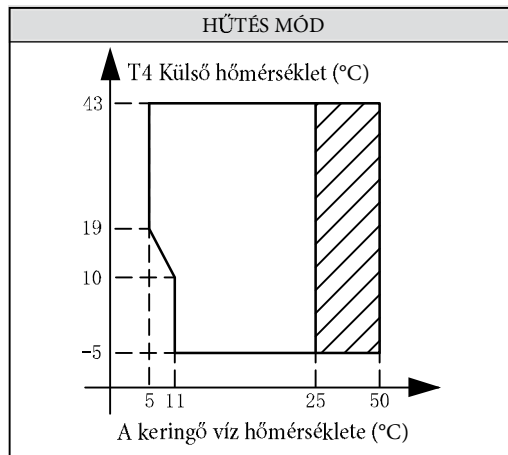
Egy szobatermosztát is csatlakoztatható az egységhez (a szobatermosztát telepítési helyét úgy kell megválasztani, hogy a fűtőtestektől távol essen).

Napenergia készlet (választható)

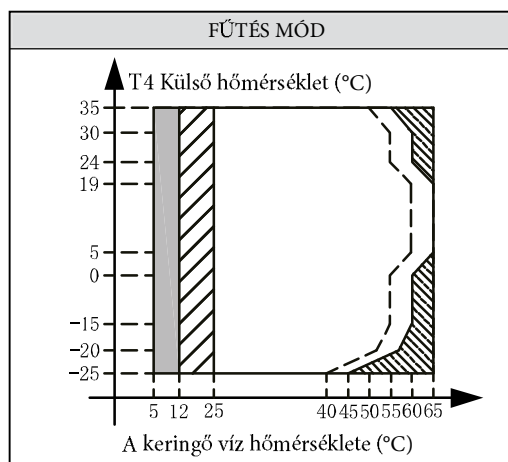
A berendezéshez egy a használati melegvíz tartályhoz csatlakoztatható napenergia készlet is használható.

Az egység feladata a fagyvédelem, és a hőszivattyút használja arra, hogy mindenkor biztosítsa a vízvezetékek védelmét a befagyástól. Mivel olyankor is előfordulhat áramkimaradás, amikor a berendezés magára lesz hagyva, célszerű a rendszerből leengedni a vizet (ha a vízben nincs glikol). (9.4.4. fejezet A víz kör fagyvédelme).

A 4-16 kW-os egység üzemi tartománya



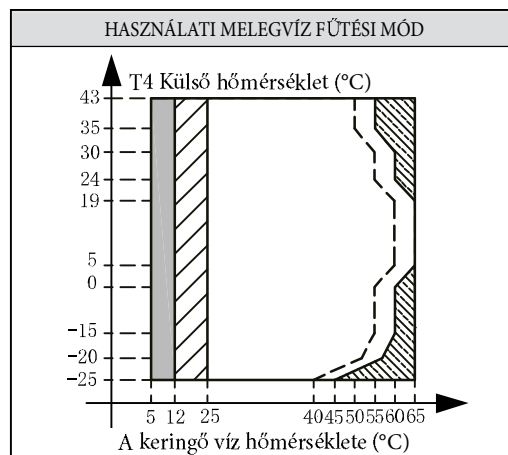
Hőszivattyús működés üzemi tartománya lehetséges korlátozással és védelemmel.



Ha az IBH beállítás aktív, csak az IBH kapcsol be;
Ha az IBH beállítás nem aktív, csak a hőszivattyú kapcsol be.
Ilyenkor lehetséges, hogy a hőszivattyú működése közben korlátozások vagy védelmi funkciók is aktiválódnak.

Hőszivattyús működés üzemi tartománya lehetséges korlátozással és védelemmel.

A hőszivattyú kikapcsol, és csak az IBH kapcsol be.

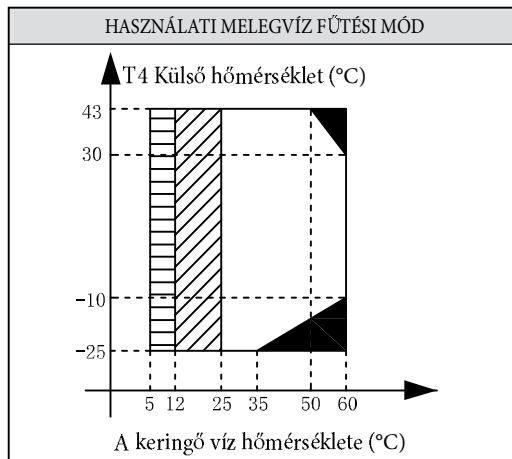
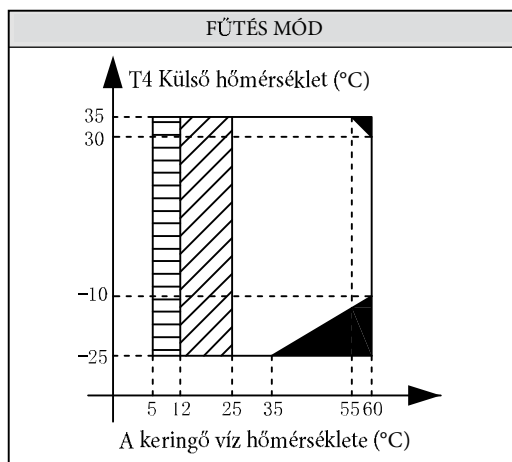
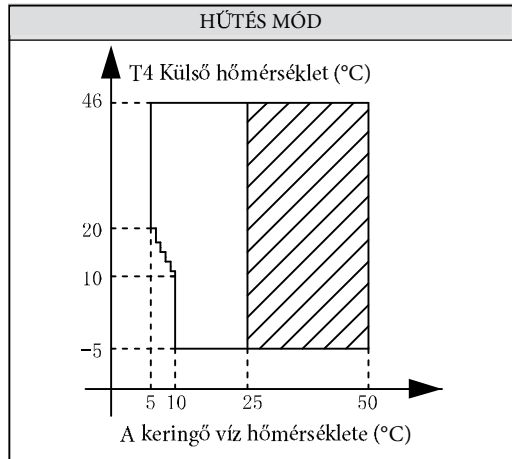


Ha az IBH beállítás aktív, csak az IBH kapcsol be;
Ha az IBH beállítás nem aktív, csak a hőszivattyú kapcsol be.
Ilyenkor lehetséges, hogy a hőszivattyú működése közben korlátozások vagy védelmi funkciók is aktiválódnak.

Hőszivattyús működés üzemi tartománya lehetséges korlátozással és védelemmel.

A hőszivattyú kikapcsol, és csak az IBH kapcsol be.

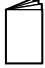








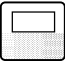


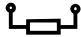

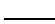




A 18-30 kW-os egység üzemi tartománya



- Ha az IBH beállítás aktív, csak az IBH kapcsol be;
Ha az IBH beállítás nem aktív, csak a hőszivattyú kapcsol be;
- Hőszivattyú nem, csak az IBH működik
- Az előremenő víz hőmérsékletének csökkenési és emelkedési görbéje

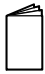


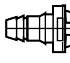




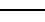









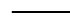
3 TARTOZÉKOK.

3.1. A 4-16 KW-OS EGYSÉGEKHEZ MELLÉKET TARTOZÉKOK.

Az egységekhez melléket tartozékok					
Név	Alak	Mennyiség	Név	Alak	Mennyiség
Beszereleési és használati útmutató		1	Használati melegvíz (T5), 2-es zóna (Tw2) vagy termosztátos víztároló (Tbt1) hőmérséklet érzékelő		1
A kezelőfelület útmutatója		1	Lefolyó cső		1
Műszaki adatok útmutatója		1	Energetikai címke		1
Y alakú szűrő		1	Kábelkötegelő az ügyfél kábeleikhez		2
					3
Kezelőfelület		1	Hálózati adapter		1
SG (SMART GRID) átkötés		1	50 kΩ-os ellenállás a távoli HMV előállítás kéréshez		1
A gyártótól rendelhető tartozékok					
Érzékelő tágulási tartályhoz (Tbt1)		1	Hosszabbító kábel Tw2-höz		1
Hosszabbító kábel Tbt1-hez		1	Napkollektor hőmérséklet érzékelő (Tsolar)		1
2-es zóna előremenő ági hőmérséklet érzékelő (Tw2)		1	Tsolar hosszabbító kábel		1

A Tbt1, Tw2, Tsolar esetében az érzékelők és a 10 méteres hosszabbítók lehetnek közösek, ha ezekre a funkciókra azonban párhuzamosan van szükség, akkor ezeket az érzékelőket és a hosszabbító kábelt is meg kell rendelni.

3.2. A 18-30 KW-OS EGYSÉGEKHEZ MELLÉKET TARTOZÉKOK.

Az egységekhez melléket tartozékok					
Név	Alak	Mennyiség	Név	Alak	Mennyiség
Beszereési és használati útmutató		1	Y alakú szűrő		1
A kezelőfelület útmutatója		1	Csatlakozó cső egység a víz kimenethez		2+2
Műszaki adatok útmutatója		1	Kezelőfelület		1
Használati melegvíz tartály érzékelő (T5)*		1	Adapter a bemeneti vízcsőhöz		1+1
Hosszabbító kábel T5-höz		1	Hálózati adapter**		1
Kábelkötegelő az ügyfél kábeleikhez		2			
SG (SMART GRID) átkötés		1	50 kΩ-os ellenállás a távoli HMV előállítás kéréshez		1
A gyártótól rendelhető tartozékok					
Érzékelő tágulási tartályhoz (Tbt1)*		1	Hosszabbító kábel Tbt1-hez		1
2-es zóna előremenő ági hőmérséklet érzékelő (Tw2)		1	Hosszabbító kábel Tw2-höz		1
Napkollektor hőmérséklet érzékelő (Tsolar)		1	Tsolar hosszabbító kábel		1

* = Ha a rendszer párhuzamosan lett telepítve, a Tbt1 érzékelőt csatlakoztatni kell, és a tágulási tartályba kell beszerezni.

** = Amikor az egységek párhuzamosan vannak csatlakoztatva, mint például abban az esetben, ha az egységek közötti kommunikáció instabil (pl. Hd hibakód jelenik meg), használjon egy megfelelő hálózati kábelt a H1 és H2 portok és kommunikációs rendszer terminálja között.

A Tbt1, T5 érzékelők és a hosszabbító kábel lehetnek közösek; a Tw2 és a Tsolar és a hosszabbító kábel is lehetnek közösek. Ha ezekre a funkciókra egy időben van szükség, akkor az érzékelőket és a bővítményeket személyre szabottan kell beállítani.

4 A BESZERELÉS ELŐTT.

• **A beszerelés előtt.**

Ellenőrizze, hogy a modell neve és az egység gyári száma meg lett-e erősítve.

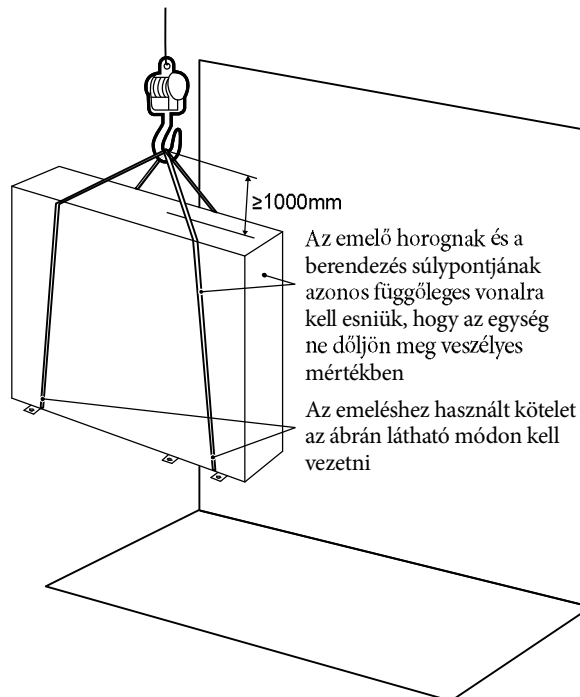
• **Mozgatás.**

A termék viszonylag nagy méretű és nehéz, ezért kizárólag hevederes emelőszerkezetekkel mozgatható. A mozgatáshoz használt hevederek az egység alapvázán kifejezetten erre a célra kialakított pontokba rögzíthetők.

⚠ FIGYELEM

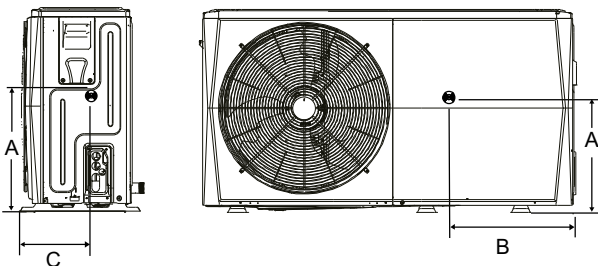
- A lehetséges sérülések elkerülése érdekében ne nyúljon a levegő bemenetéhez és az egység alumínium bordáihoz.
- A ventilátor rácsok fogantyúi nem használhatók, mert megsérülhetnek.
- Az egység nagyon nehéz! A mozgatás közben ügyeljen a helyes dőlésszögre, és arra, hogy az egység ne essen le.

4-16 kW-os modellek

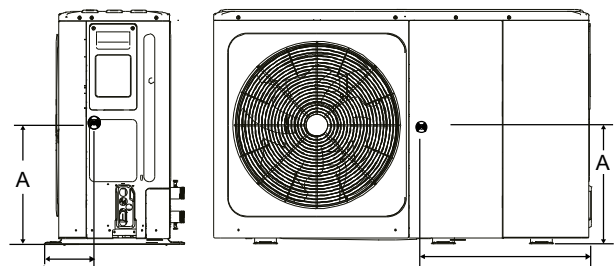


A 4-6 kW és 8-16 kW-os berendezések súlypontja.

4-6 kW-os modellek



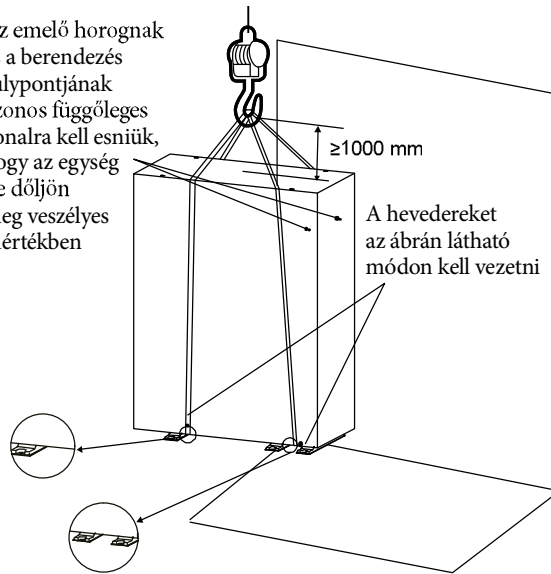
8-16 kW-os modellek



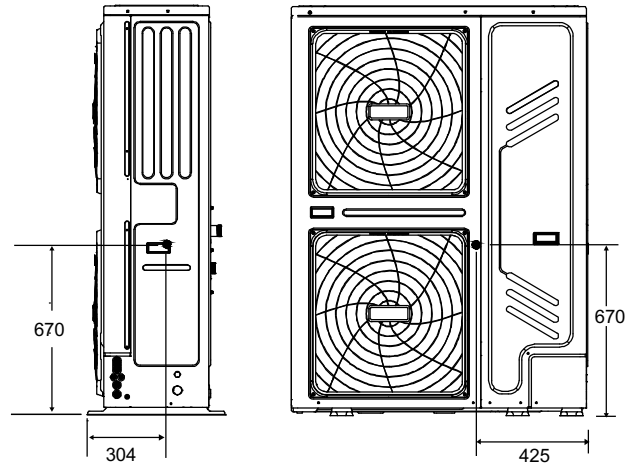
Modell	A	B	C
Egyfázisú 4-6 kW-os	296 mm	540 mm	190 mm
Egyfázisú 8 kW-os	330 mm	580 mm	280 mm
Egyfázisú 12-14-16 kW-os	290 mm	605 mm	245 mm
Háromfázisú 12-14-16 kW-os	200 mm	605 mm	245 mm

18-30 kW-os modellek

Az emelő horognak és a berendezés súlypontjának azonos függőleges vonalra kell esniük, hogy az egység ne dőljön meg veszélyes mértékben



A 18-30 kW-os berendezések súlypontja



5 FONTOS TUDNIVALÓK A HASZNÁLT HŰTŐKÖZEGGEL KAPCSOLATOSAN.

A berendezés fluortartalmú gázokkal működik, amelyeket a légkörbe engedni tilos.

A hűtőközeg típusa: R32; GWP érték: 675.

GWP = Global Warning Potential / Globális felmelegedési potenciál

Modell	Az egységbe gyárilag betöltött hűtőközeg mennyisége	
	Hűtőközeg (kg)	CO ₂ egyenérték tonnában
4 kW	1,40	0,95
6 kW	1,40	0,95
8 kW	1,40	0,95
12 kW	1,75	1,18
14 kW	1,75	1,18
16 kW	1,75	1,18
18 kW	5,00	3,38
22 kW	5,00	3,38
26 kW	5,00	3,38
30 kW	5,00	3,38

⚠ FIGYELEM

- Az egység egy hermetikusan lezárt fluortartalmú üvegházhatású gázokat tartalmazó berendezés.
- A beszereléshez, üzemeltetéshez és karbantartáshoz kapcsolódó műveleteket kizárólag a megfelelő képzéssel rendelkező személyek végezhetik el.

6 A BESZERELÉS HELYE.

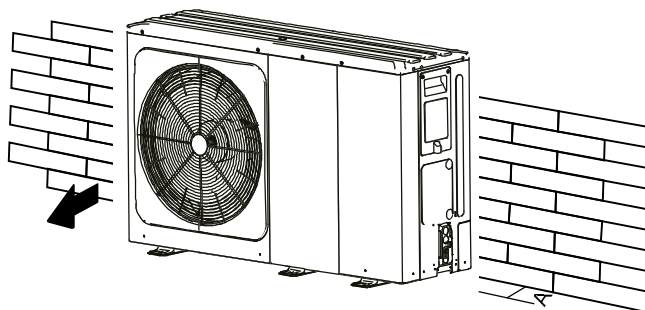
▲ FIGYELMEZTETÉS

- Az egységben tűzveszélyes hűtőközeg van, ezért jól szellőző helyre kell beszerelni. Ha a berendezés beltérben kerül felszerelésre, egy kiegészítő hűtőközeg érzékelő egységet és egy az EN378 szabványnak megfelelő ventilátort kell felszerelni. Tegye meg a szükséges intézkedéseket annak érdekében, hogy kisállatok ne használhassák az egységet búvóhelyként.
 - Az elektromos alkatrészekkel kapcsolatba kerülő állatok üzemzavart, füstöt és tüzet idézhetnek elő. Kérjük, hívja fel az ügyfél figyelmét arra, hogy az egység környékének tisztán tartása rendkívül fontos.
- A beszereléshez olyan az ügyfél számára is elfogadható helyet kell választani, ahol teljesülnek az alábbi feltételek.
 - Biztosított a megfelelő szellőzés.
 - A berendezés nem zavarja a szomszédokat.
 - A hely biztonságos, képes megtartani a berendezés súlyát, elviseli a berendezés működése közben keletkező rezgéseket és alkalmas a berendezés vízszintes beszerelésére.
 - A területen nem áll fenn gyúlékony gázok vagy más tűzveszélyes termékek szivárgásának a lehetősége.
 - A berendezés nem szerelhető be robbanásveszélyes térbe.
 - A területen adott a karbantartási munkálatok elvégzéséhez szükséges hely.
 - Biztosított, hogy az egységek összekötéséhez szükséges kábelek hossza nem haladja meg a megengedett határértékeket.
 - Az egységből távozó víz nem okozhat környezeti károkat (pl. olyan esetekben, ha a lefolyó cső eldugul).
 - Elkerülhető, hogy eső érje a berendezést.
 - Az egység nem szerelhető fel munkavégzéshez használt területekre. A nagy porral járó építési műveleteknél (pl. átépítésnél stb.) az egységet le kell takarni.
 - Az egységre (annak felső lemezére) bármilyen tárgyat vagy felszerelést tilos elhelyezni.
 - Az egységre felmászni vagy fellépni tilos.
 - Ellenőrizze, hogy meg lettek-e téve a vonatkozó helyi törvényeknek és előírásoknak megfelelő óvintézkedések a hűtőközeg szivárgásának esetére.
 - Az egységet tilos tenger közelébe illetve bármilyen olyan helyre felszerelni, ahol korrozív gázok vannak jelen.
 - Ha az egység erősen szeles helyre lesz felszerelve, fokozottan kell ügyelni a következőkre.

5 km/s-os vagy annál erősebb az egység levegő kimenetével szemben fújó szél zárlatot (vagyis a kifújt levegő visszaszívását) okozza, amely az alábbi következményekkel járhat:

 - Az üzemi kapacitás csökkenése.
 - Fagyvédelem gyakori gyorsulása fűtési módban.
 - A működés megszakadása a nagy nyomás megnövekedése miatt.
 - Ha folyamatosan erős szél irányul az egység elülső felére, a ventilátor nagyon felgyorsulhat, akár el is törhet.

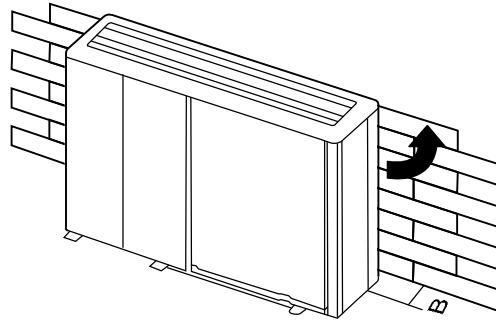
Normál körülmények között a 4-16 kW-os berendezéseket a következő ábrákon bemutatottak szerint kell beszerelni:



Mértékegység	A
4-6 kW	≥ 300 mm
8-16 kW	≥ 300 mm

Erős szél esetén, ha a szél iránya előre látható, az egységet az alábbi ábrákon bemutatottak szerint kell felszerelni (ezek bármelyike megfelelő lehet).

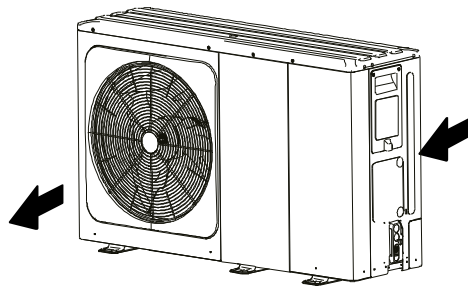
Fordítsa a levegő kimenetet az épület, kerítés vagy árnyékoló fala felé.



Mértékegység	B
4-6 kW	≥ 1000 mm
8-16 kW	≥ 1500 mm

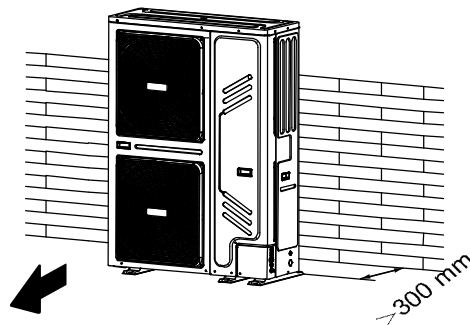
Győződjön meg arról, hogy elegendő hely áll rendelkezésre a beszereléshez.

A kimeneti oldalnak a szél irányára merőlegesnek kell lennie.



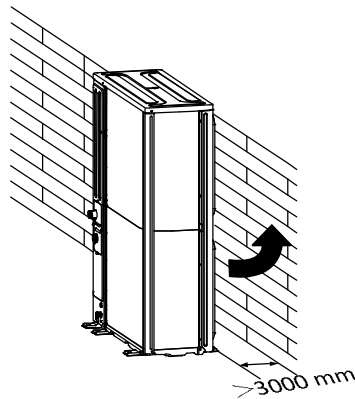
- Alakítson ki egy lefolyó csatornát az egység alapja körül, amely elvezeti az egység körül összegyűlt vizet.
- Ha a víz meggyűlik az egység körül, állítsa az egységet betontömbökre vagy hasonlókra (az alap magasságának kb. 100 mm-nek (3,93 hüvelyknek) kell lennie).
- Ha az egységet egy vázszerkezetre telepíti, fel kell szerelni egy vízhatlan lemezt is (kb. 100 mm-es magasságban), hogy a víz ne folyjon be alulról.
- Ha az egység olyan helyre kerül beszerelésre, ahol gyakori a hóesés, különösen fontos, hogy az alap a lehető legnagyobb mértékben meg legyen emelve.

Normál körülmények között a 18-30 kW-os berendezéseket a következő ábrákon bemutatottak szerint kell beszerelni:



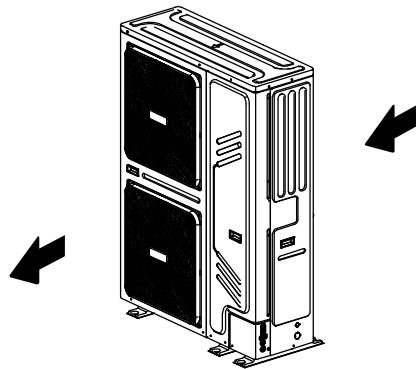
Erős szél esetén, ha a szél iránya előre látható, az egységet az alábbi ábrákon bemutatottak szerint kell felszerelni (ezek bármelyike megfelelő lehet).

Fordítsa a levegő kimenetet az épület, kerítés vagy árnyékoló fala felé.



Győződjön meg arról, hogy elegendő hely áll rendelkezésre a beszereléshez.

A kimeneti oldalnak a szél irányára merőlegesnek kell lennie.



- Alakítson ki egy lefolyó csatornát az egység alapja körül, amely elvezeti az egység körül összegyűlt vizet.
- Ha a víz meggyűlik az egység körül, állítsa az egységet betontömbökre vagy hasonlókra (az alap magasságának kb. 100 mm-nek (3,93 hüvelyknek) kell lennie).
- Ha az egységet egy vázszerkezetre telepíti, fel kell szerelni egy vízhatlan lemezt is (kb. 100 mm-es magasságban), hogy a víz ne folyjon be alulról.
- Ha az egység olyan helyre kerül beszerelésre, ahol gyakori a hóesés, különösen fontos, hogy az alap a lehető legnagyobb mértékben meg legyen emelve.
- Ha az egység egy épület szerkezetére lesz felszerelve, akkor egy vízálló lemezt kell felszerelni az egység aljától kb. 100 mm-re, hogy a távozó víz ne folyjon le (lásd a következő ábrát).



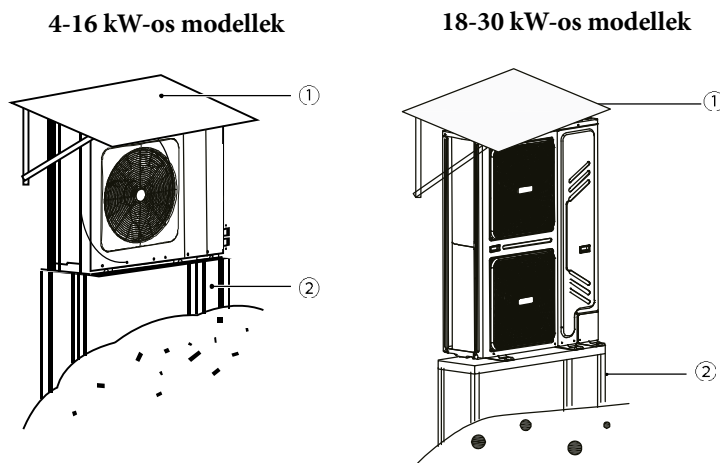
6.1. A BESZERELÉS HELYÉNEK KIVÁLASZTÁSA HIDEG ÉGHAJLATÚ TERÜLETEKEN.

Lásd a 4., „Beszerelés előtt” című szakasz „Mozgatás” fejezetét.

MEGJEGYZÉS

Ha az egység használatára hideg éghajlatú területeken kerül sor, kövesse az alábbi utasításokat.

- A szél elleni megfelelő védelem érdekében az egység azon oldalának, amely a levegőt szívja be, a fal felé kell néznie a beszereléskor.
- Az egység nem szerelhető be olyan helyzetbe, ahol a levegő beszívási oldal közvetlen szélnek van kitéve.
- A közvetlen szél elleni védelem érdekében egy légtérelő elemet kell felszerelni a kültéri egység kifúvó oldalára.
- Az olyan területeken, ahol gyakori az erős havazás, kiemelten fontos, hogy olyan helyet válasszunk a beszereléshez, ahol a hó nem befolyásolja a berendezés működését. Ha előfordulhat oldalirányú havazás, biztosítani kell (szükség esetén védőtető építésével), hogy a hó ne befolyásolja a hőcserélő csőkégyójának működését.



1) Nagy védőtető építése.

2) Megemelt tartószerkezet építése.

Az egységet akkora magasságra kell beszerelni, hogy a hó ne temethesse be.

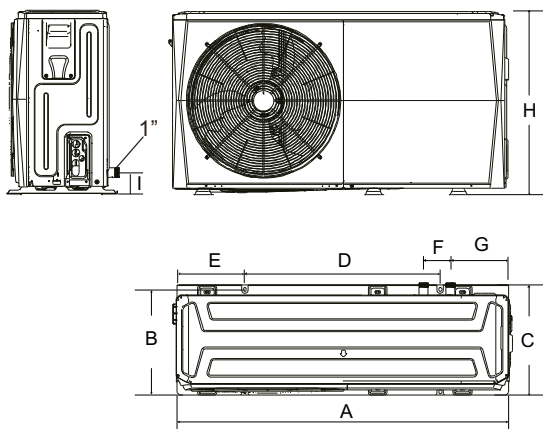
6.2. A BESZERELÉS HELYÉNEK KIVÁLASZTÁSA MELEG ÉGHAJLATÚ TERÜLETEKEN.

Mivel a külső hőmérsékletet a hőszivattyú termisztora méri, az egységet árnyékos helyre kell felszerelni, vagy védőtetőt kell építeni fölé, hogy ne legyen közvetlen napfénynek kitéve, amely befolyásolhatja a mérést. Máskülönben szükség lehet az egység védelmére.

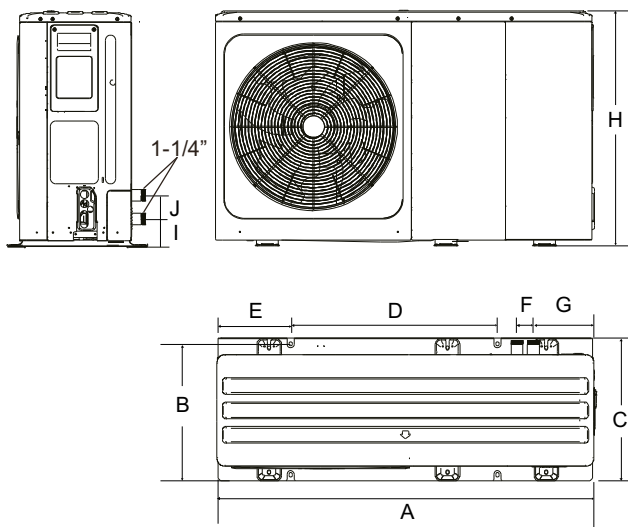
7 ÓVINTÉZKEDÉSEK A BESZERELÉSHEZ.

7.1. MÉRETEK.

4-6 kW-os modellek

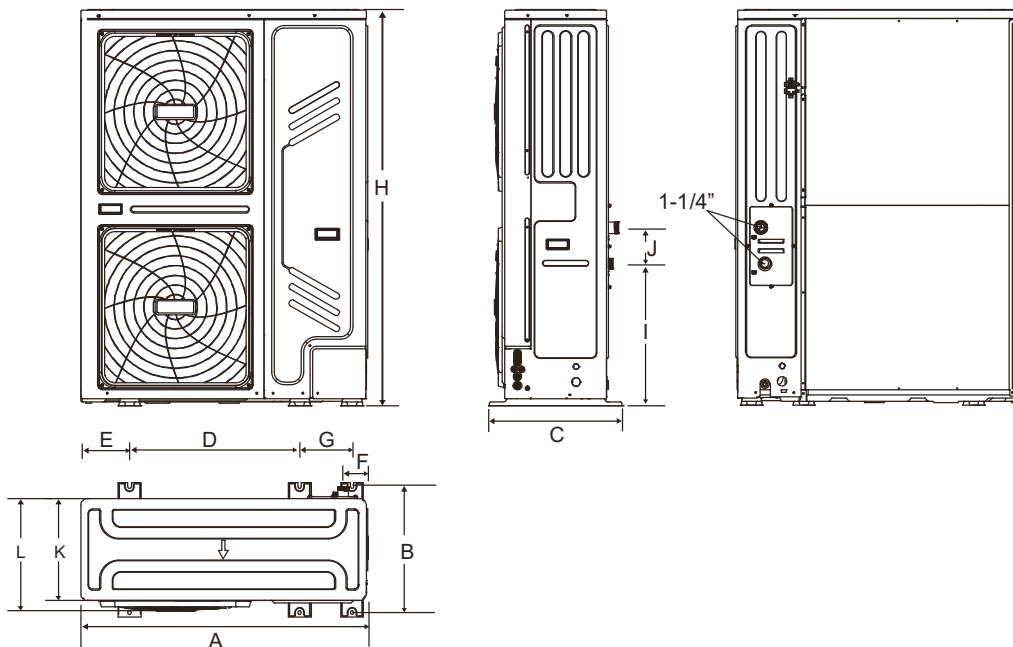


8-16 kW-os modellek



Modell	A	B	C	D	E	F	G	H	I	J
4-6 kW	1295 mm	397 mm	429 mm	760 mm	265 mm	105 mm	225 mm	712 mm	81 mm	/
8-16 kW	1385 mm	482 mm	526 mm	760 mm	270 mm	60 mm	221 mm	865 mm	102 mm	81 mm

18-30 kW-os modellek

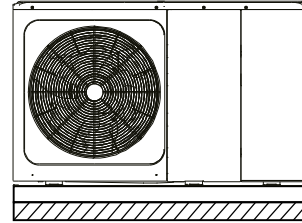
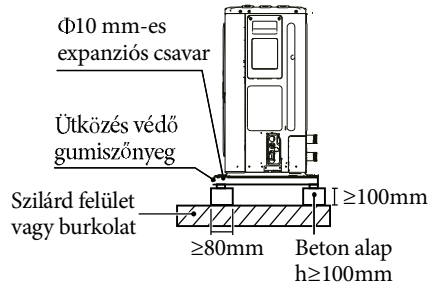


Modell	A	B	C	D	E	F	G	H	I	J	K	L
18-30 kW	1129 mm	494 mm	528 mm	668 mm	192 mm	98 mm	206 mm	1558 mm	558 mm	143 mm	400 mm	440 mm

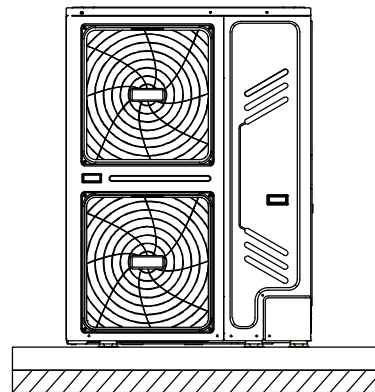
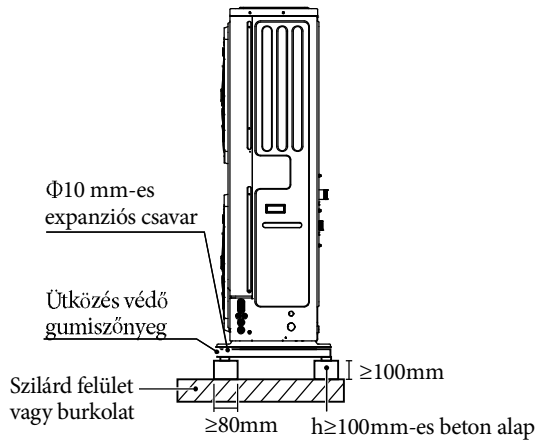
7.2. BESZERELÉSI KÖVETELMÉNYEK.

- Ellenőrizze a beszerelés helyén a talaj ellenállóképességét és azt, hogy a talaj szintben van-e, hogy ne lépjenek fel rezgések és zaj a működés közben.
- Rögzítse az egységet a mellékelt alap csavarokkal követve az ábrán látható alaprajzot. (Készítsen elő négy sorozat $\Phi 10$ expanziós csavart, anyát és alátétet - ezek a kereskedelmi forgalomban könnyen beszerezhetőek).
- Hajtsa be a csavarokat úgy, hogy 20 mm-es távolságra legyenek az alap felszínétől.

4-16 kW-os modellek

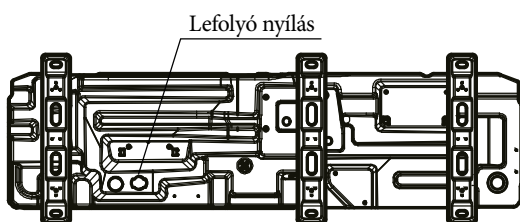


18-30 kW-os modellek

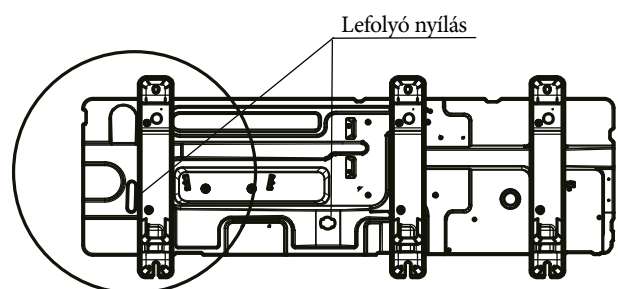


7.3. A LEFOLYÓ NYÍLÁS HELYZETE.

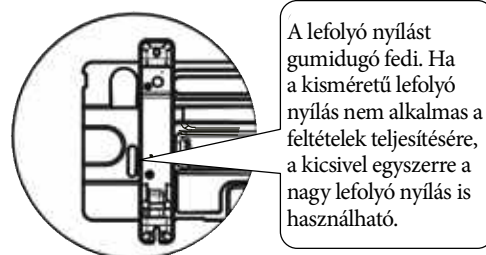
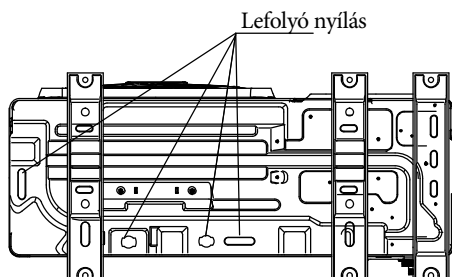
4-6 kW-os modellek



8-16 kW-os modellek



18-30 kW-os modellek



MEGJEGYZÉS

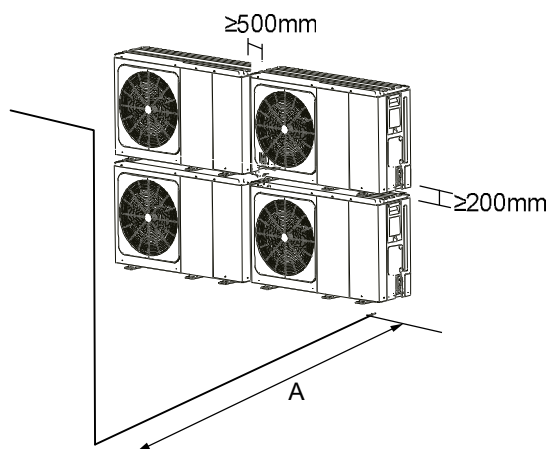
Egy elektromos fűtőszálat is telepíteni kell, ha hideg időben a víz nem tud lefolyni (csak a 4-16 kW-os modellek esetében: még akkor is, ha a nagy lefolyó nyílás nyitva van).

7.4. KARBANTARTÁSI HELYIGÉNY.

7.4.1. 4-16 kW-os modellek.

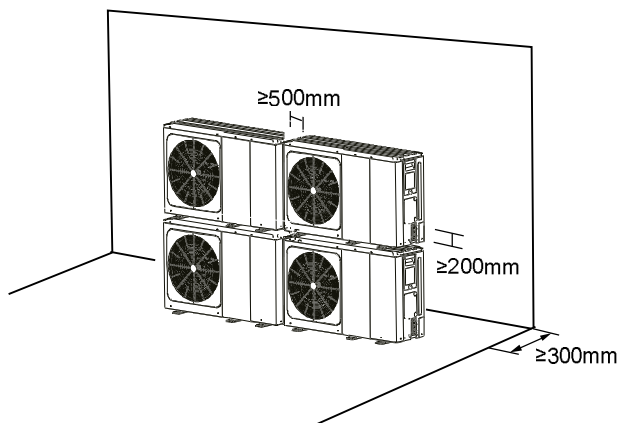
• Egymásra helyezett beszerelések.

1) Ha akadály van a kifúvási oldal előtt.



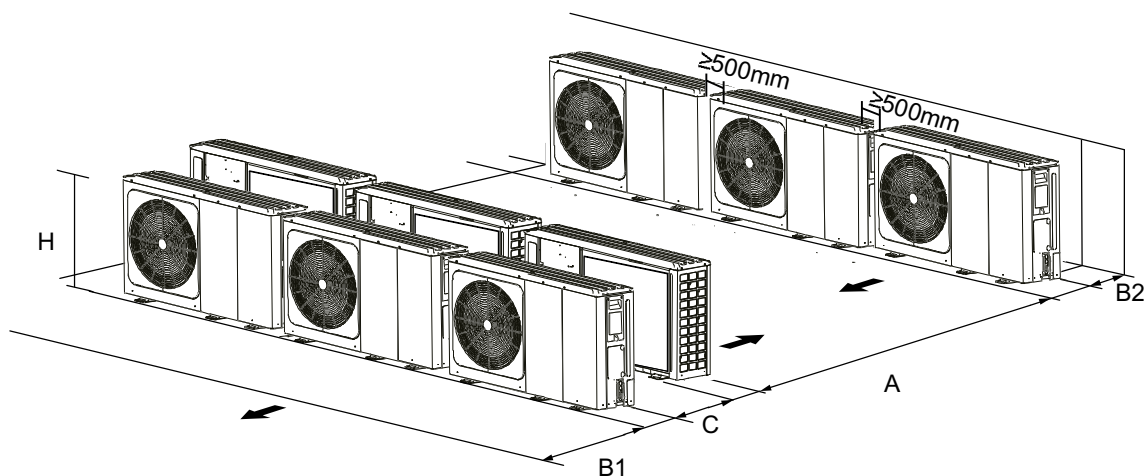
Mértékegység	A
4-6 kW	≥ 1000 mm
8-16 kW	≥ 1500 mm

2) Ha akadály van a levegő beszívó nyílás előtt.



• Többsoros beszerelés esetén (pl. tetőn történő használathoz)

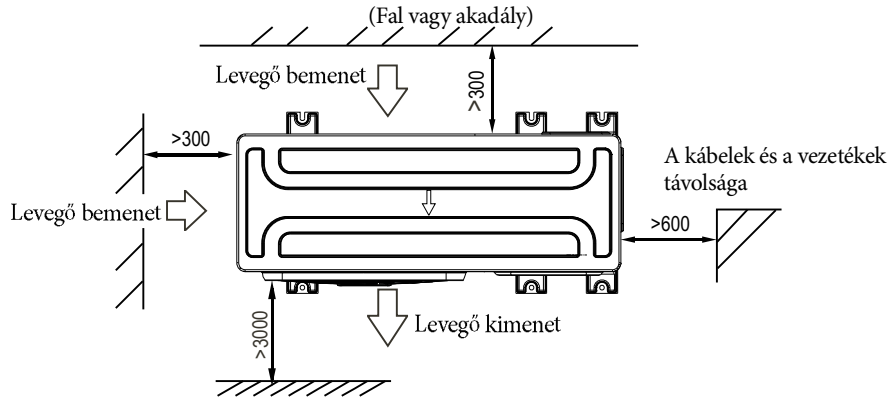
Több sorban egymás mellé telepített egységek esetén.



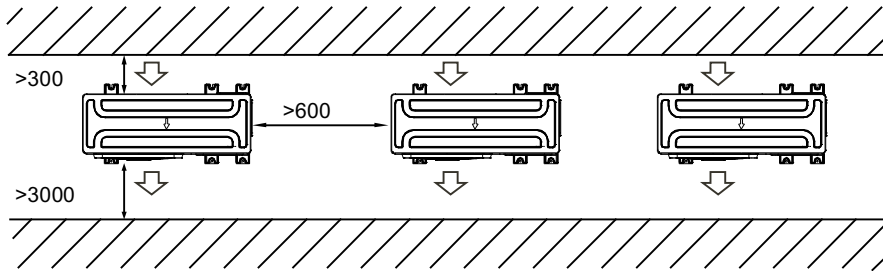
Egység	A	B1	B2	C
4-6 kW	≥ 2500 mm	≥ 1000 mm	≥ 300 mm	≥ 600 mm
8-16 kW	≥ 3000 mm	≥ 1500 mm		

7.4.2. 18-30 kW-os modellek.

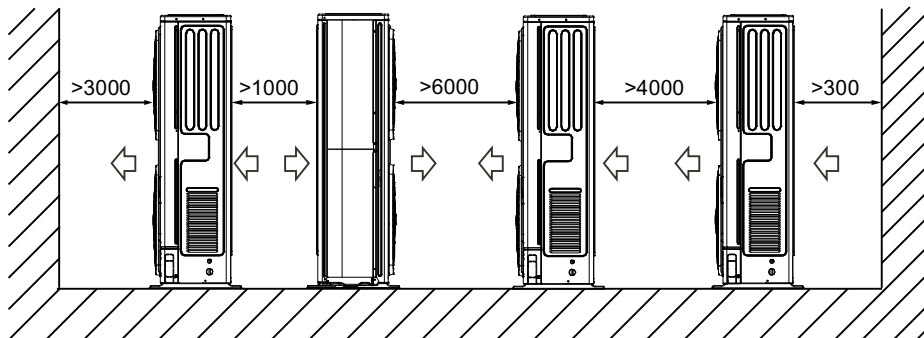
1) Egy önálló egység telepítése.



2) Két vagy több egység párhuzamos csatlakoztatása



3) Párhuzamos csatlakoztatás első - hátsó oldal váltakozással



7.5. A VEZÉRLŐPANEL TELEPÍTÉSNEK MENETE.

7.5.1. Biztonsági óvintézkedések.

- Az egység telepítése előtt olvassa el figyelmesen a biztonsági előírásokat.
- Kövesse pontosan a következőkben felsorolt főbb biztonsági előírásokat.
- Ellenőrizze, hogy nem lépnek-e fel rendellenességek a próbaüzem és a beszerelés közben, és csak ezután adja át a kézikönyvet a felhasználónak.
- A jelzések jelentése:

FIGYELMEZTETÉS

Azt mutatja, hogy a rendellenes használat súlyos, akár halálos sérüléseket eredményezhet.

FIGYELEM

Azt mutatja, hogy a rendellenes használat visszafordíthatatlanul károsíthatja a berendezést, vagy személyi sérüléseket okozhat.

FIGYELMEZTETÉS

Az egységet szervizesekkel kell beszereltetni. Ha a munkát megfelelő szakértelemmel nem rendelkező személyekre bízva, megnő a szakszerűtlen beszerelés veszélye, ami áramütést vagy tüzet okozhat.

Kövesse pontosan a jelen útmutató utasításait. A hibás beszerelés áramütést vagy tűzveszélyt okozhat.

A berendezés áthelyezését szervizesekkel elvégeztetni. A hibás beszerelés áramütést vagy tűzveszélyt okozhat.

Az egységet saját kezdeményezésre szétszerelni tilos.

A szakszerűtlen szétszerelés rendellenes működést, az egység túlmelegedését és tűzveszélyt okozhat.

FIGYELEM

Az egység nem szerelhető fel olyan helyzetbe, ahol tűzveszélyes gázok szivárgásának lehetősége áll fenn. Tűzveszélyes gázok szivárgása esetén a kezelőfelület környékén tűz üthet ki.

A kábeleztést a kezelőfelülethez menő áram intenzitása szerint kell megválasztani. Ellenkező esetben a szivárgó áram tüzet okozhat.

Az előírt méretű és típusú kábeleket kell használni. A csatlakozó terminálokat nem érheti külső erőhatás. Ellenkező esetben a vezetékek megszakadhatnak, túlmelegedhetnek és tüzet okozhatnak.

7.5.2. További óvintézkedések

• A beszerelés helye.

Az egység nem telepíthető olyan helyre, ahol olaj, gőz vagy kénes gázok nagy mennyiségben vannak jelen. Ha ez mégis megtörténik, az egység eldeformálódhat, és használhatatlanná válhat.

• Felkészülés a beszerelésre.

1) Ellenőrizze, hogy minden alkatrész megvan-e:

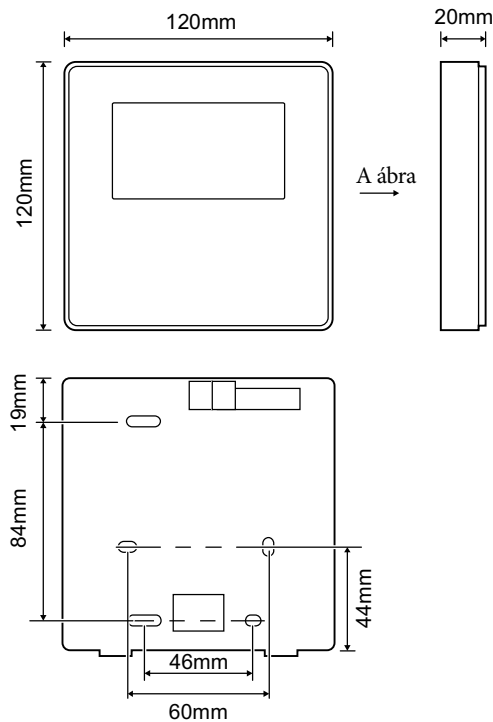
Sz.	Név	Mennyiség	Megjegyzés
1	Kezelőfelület	1	-
2	Lencsefejú önmetsző csillag behajtott csavar	3	Fali felszereléshez
3	Lencsefejú csillag behajtott csavar	2	A kapcsolószekrénybe történő beszereléshez
4	Beszerelési és használati útmutató	1	-
5	Műanyag távtartó	2	Ez a tartozék a kezelőfelület kapcsolószekrénybe történő beszerelésére szolgál
6	Műanyag dübel	3	Fali felszereléshez

• **Megjegyzések a kezelőfelület felszereléséhez.**

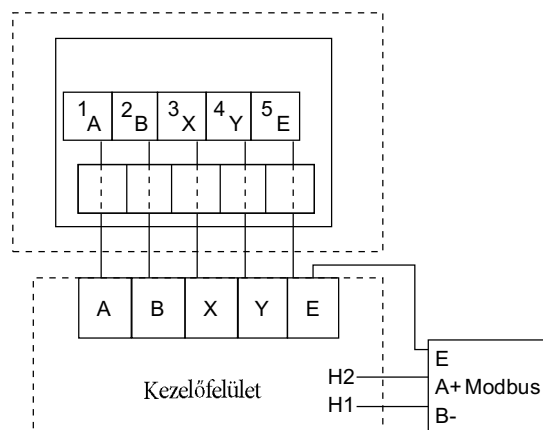
- 1) A jelen telepítési útmutató a kezelőfelület felszerelésével kapcsolatos tudnivalókat ismerteti.
- 2) A kezelőfelület kisfeszültségű áramkörrel működik. Ne csatlakoztassa egy normál 220 V-os / 380 V-os áramkörre, és ne szerelje fel abba a szekrénybe, amelyben a rendszer vezetékei vannak.
- 3) Az árnyékolt vezetéket szilárdan kell rögzíteni a földeléshez, máskülönben, jeltovábbítási problémák léphetnek fel.
- 4) Ne próbálja meg az árnyékolt kábelt elvágni és megnyújtani. Szükség esetén használjon kábelszorítót a csatlakozáshoz.
- 5) A bekötés után ne használjon Megger szigetelésvizsgálót a jelvezeték szigetelésének ellenőrzéséhez.

7.5.3. A kezelőfelület felszerelése és beállítása.

• **Méretetek.**

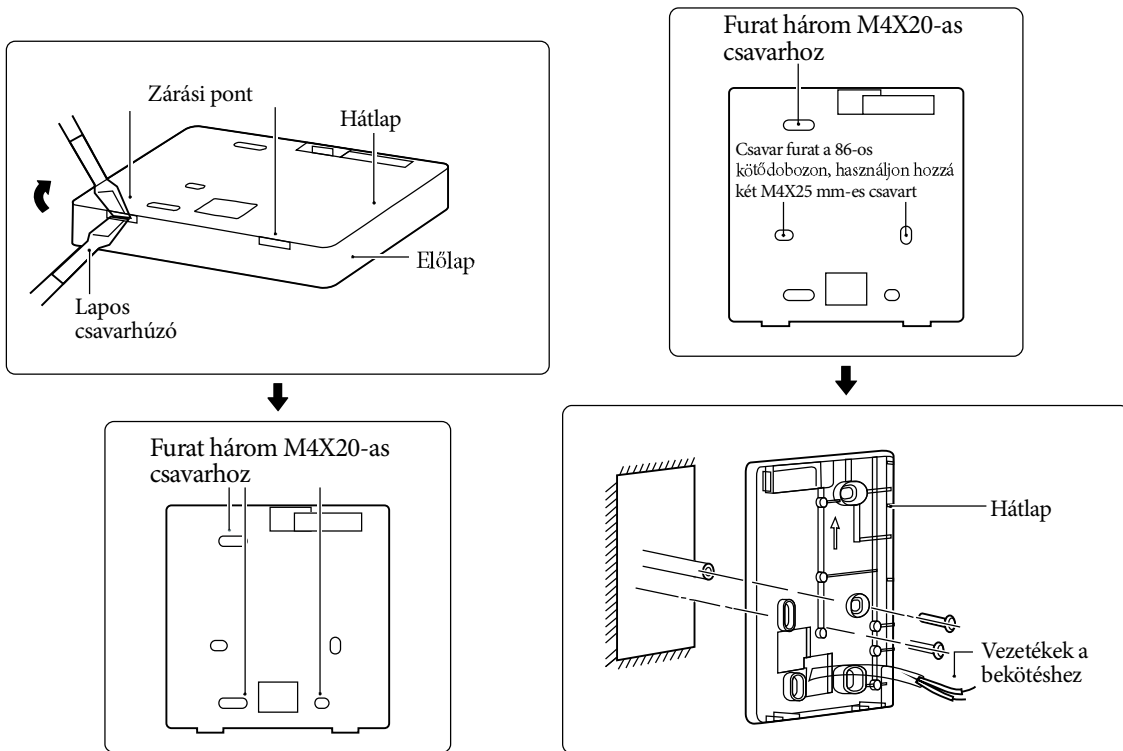


• **Kábelezés.**

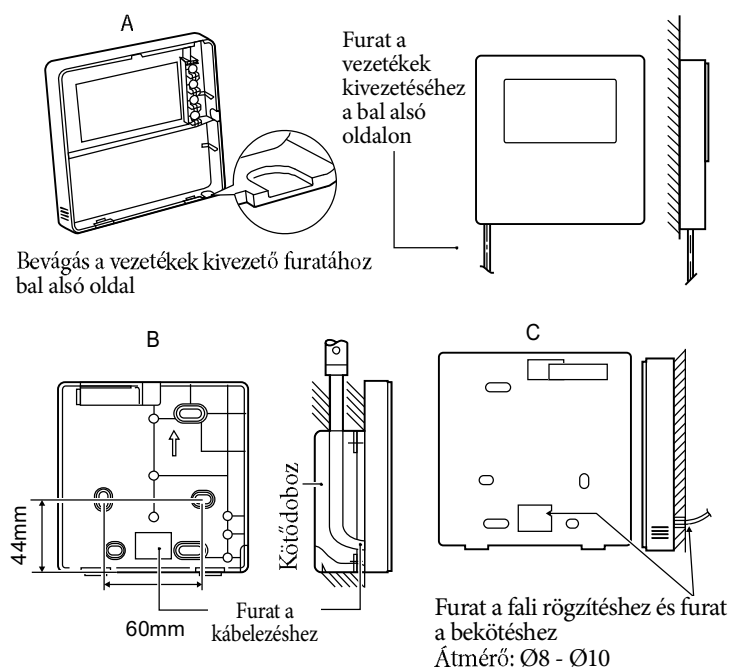


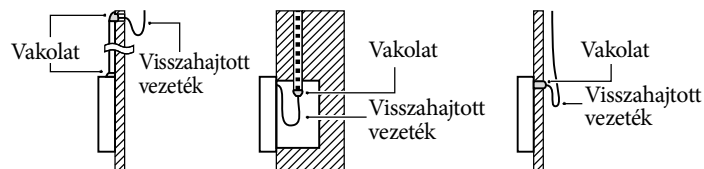
Bementi feszültség (A/B)	13,5 V AC
A kábelek méretezése	0,75 mm ²

• A hátlap felszerelése.



- 1) Egy lapos csavarhúzóval nyúljon be a kezelőfelület alsó részén lévő zárási pontba, majd pattintsa fel a hátlapot (ügyeljen arra, hogy a hátlap ne sérüljön).
- 2) Három darab M4X20 mm-es csavarral rögzítse a hátlapot közvetlenül a falra.
- 3) Két M4X25-ös csavarral rögzítse a hátlapot a 86-os kötődobozra. A fali rögzítéshez használjon egy M4X20-as csavart.
- 4) Amikor a dübelt beilleszti a falba, ellenőrizze, hogy a fal síkjában van-e.
- 5) Használjon csillag fejű csavarokat a kezelőfelület alsó zárólapjának a fali rögzítéséhez (dübel is szükséges hozzá). Ellenőrizze, hogy a kezelőfelület alsó zárólapja a felszerelést követően is azonos magasságban van-e, majd helyezze fel a kezelőfelületet az alsó zárólapra.
- 6) Ne húzza meg túlságosan a csavart, hogy a hátlap ne deformálódjon el.

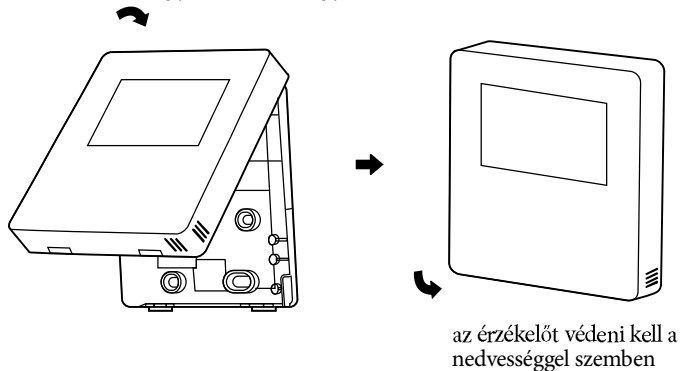




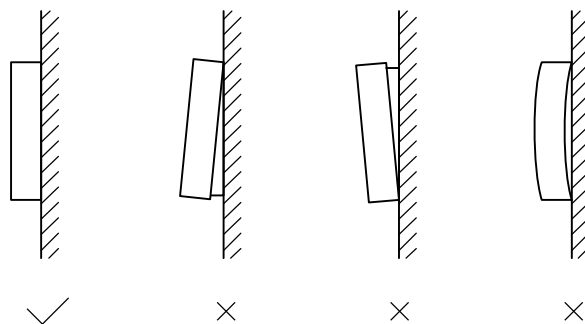
Annak érdekében, hogy ne folyhasson be víz a kezelőfelületbe, használjon csavarragasztót és habarcsot a felszerelés közben a kábelek átvezetéséhez használt nyílások lezárására.

7.5.4. Az előlap felszerelése.

Az előlapot felhelyezést követően zárja le, ügyelve arra, hogy a bekötéshez használt vezetékek ne csípődjenek be.



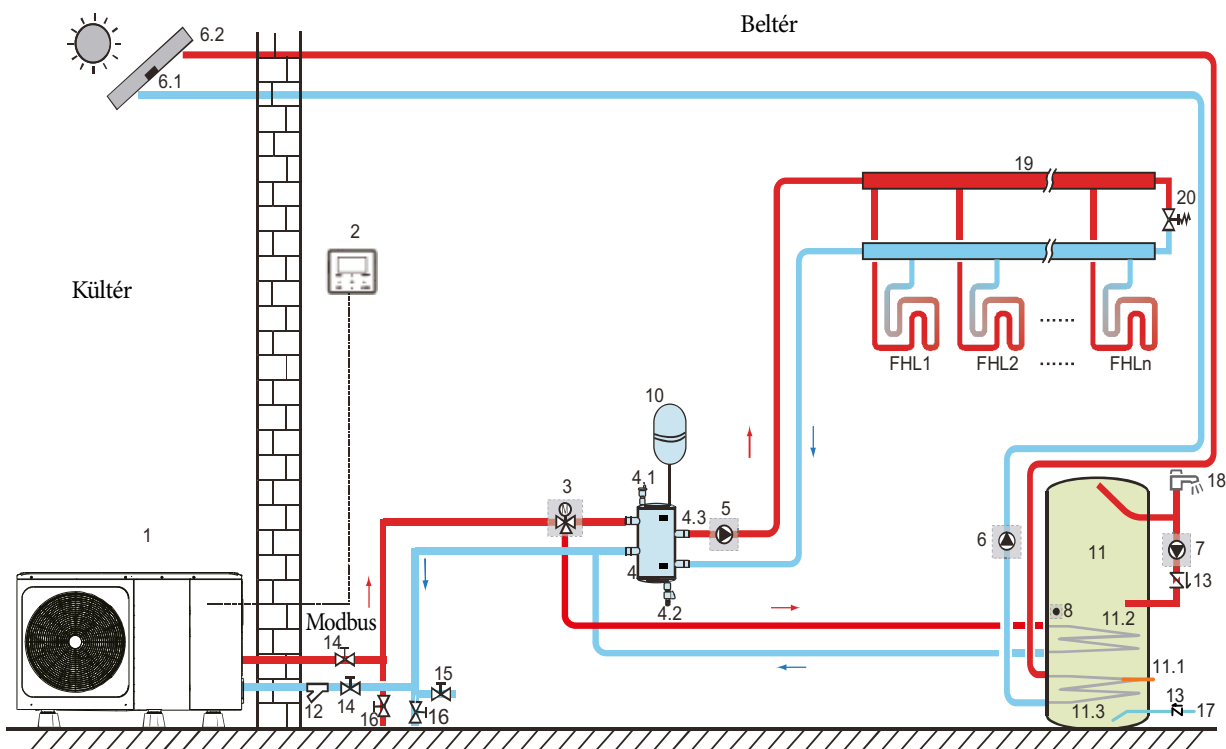
Szerelje fel megfelelően a hátlapot, majd zárja le szorosan az elő- és a hátlapokat, máskülönben leeshetnek.



8 PÉLDA A TIPIKUS ALKALMAZÁSI MÓDOKRA.

A következőkben látható alkalmazások csak példaként szolgálnak a 4-16 kW-os egységekhez.

8.1. 4-16 KW-OS EGYSÉG: 1. ALKALMAZÁS.



Kód	Felszerelt egység	Kód	Felszerelt egység
1	Fő egység	11	Használati melegvíz tároló
2	Kezelőfelület	11.1	TBH: Használati melegvíz tároló fűtőeleme
3	Sv1: 3-utú motoros váltószelep	11.2	1. csőkígyó, hőcserélő a hőszivattyúhoz
4	Kiegészítő tartály	11.3	2. csőkígyó, hőcserélő napenergiához
4.1	Automatikus légtelenítő szelep	12	Szűrő (tartozék)
4.2	Biztonsági szelep		
4.3	Tbt1: A kiegészítő tartály felső hőmérséklet érzékelője (választható)	14	Elzáró szelep
5	P_o: Külső keringtető szivattyú	15	Töltő szelep
6	P_s: Szolár szivattyú	16	Biztonsági szelep
6.1	Tsolar: Napkollektor hőmérséklet érzékelő (választható)	17	Vezetékes víz bemeneti cső
6.2	Napkollektor	18	Melegvíz csap
7	P_d: Szivattyú használati melegvíz csövekhez	19	Gyűjtőcső / elosztó
8	T5: Használati melegvíz tartály hőmérséklet érzékelő (tartozék)	20	Megkerülő szelep
10	Tárgulási tartály	FHI 1... n	Padlófűtés fűtőkör

• Fűtés.

Az ON/OFF jel és az üzemmód valamint a hőmérséklet a kezelőfelületen lesznek beállítva. A P_o folyamatosan működik addig, amíg az egység fűtés módja ON állapotú, az SV1 pedig OFF állapotú marad.

• Használati melegvíz fűtés.

Az ON/OFF és a tartályban lévő víz hőmérséklete (T5S) a kezelőfelületen kerülnek beállításra. A P_o leáll, amint az egységen a használati melegvíz fűtési funkció ON állapotúra vált, és az SV1 ON állapotú marad.

- **TBH (tank booster heater - tartály booster fűtőelem) vezérlés.**

A TBH funkció a kezelőfelületen lesz beállítva (lásd a 10.1. Áttekintés a DIP kapcsolók beállításairól)

1) Amikor a TBH érvényesként van beállítva, a TBH a FAST DHW funkcióval aktiválható a kezelőfelületen. A DHW mode-ban a TBH automatikusan bekapcsol akkor, amikor a használati melegvíz kiindulási T5 értéke túl alacsony, vagy a használati melegvíz célértéke a szobahőmérséklethez képest túl magas.

2) Amikor a TBH érvényesként van beállítva, az M1M2 is érvényesre állítható a kezelőfelületen, és ilyen esetekben a TBH akkor kapcsol be, ha az M1M2 feszültségmentes érintkező zár.

- **Napenergia vezérlés.**

A hidraulikai modul a Tsolar alapján vagy a kezelőfelületről érkező SL1SL2 jel beérkezésekor felismeri a napenergia jelet (lásd a 10.5.15. BEMENET MEGHATÁROZÁSA című fejezetet). A felismerés módja a SOLAR INPUT paraméterrel állítható be a kezelőfelületen. A bekötéshez lásd a 9.7.6./1. fejezetet „Napenergia állomás aktív érintkezőhöz” című fejezetet.

1) Ha a Tsolar érvényesként lett beállítva, a napenergia ON állapotú, és ha a Tsolar paraméter értéke elég magas, a P_s működésbe lép. A napenergia akkor kapcsol ki (OFF), ha a Tsolar értéke alacsony, és ekkor a P_s is kikapcsol.

2) Ha az SL1SL2 vezérlés érvényesként van beállítva, a napenergia bekapcsol (ON), miután a kezelőfelület napenergia készletének jele beérkezik, és a P_s működésbe lép. Ha nincs napenergia készlet jel, a napenergia kikapcsol (OFF), és a P_s sem működik.

FIGYELEM

A kimenő víz hőmérséklete elérheti a 70°C-os is, vigyázzon, meg ne égesse magát.

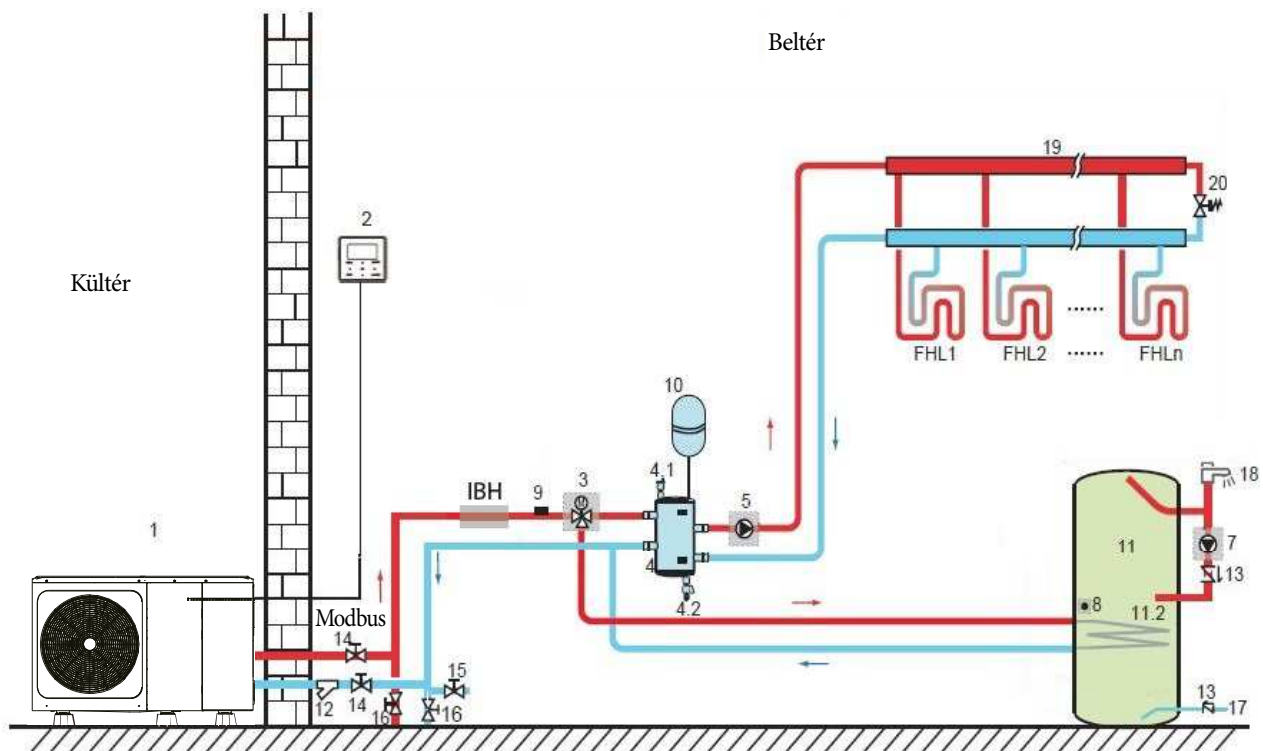
MEGJEGYZÉS

Ellenőrizze, hogy a 3-utú motoros szelep (SV1) jól lett-e megadva. A további részletekért kérjük, olvassa el a 9.7.6. „További alkatrészek bekötése” című fejezetet.

Ha a külső hőmérséklet nagyon alacsony, a használati melegvíz felmelegítését egyedül a TBH végzi, így biztosítva, hogy a hőszivattyú teljes kapacitása a fűtésre legyen fordítható.

Alacsony kültéri hőmérsékletek esetén a használati melegvíz tároló konfigurálásával (T4DHWMIN) kapcsolatosan további részleteket a 10.5.1 „FŰTÉS MÓD BEÁLLÍTÁSA” című fejezetben talál.

8.1.1. Kiegészítő elektromos ellenállással.



Kód	Felszerelt egység	Kód	Felszerelt egység
1	Fő egység	11.2	Csőkígyó, hőcserélő a hőszivattyúhoz
2	Kezelőfelület	12	Szűrő (tartozék)
3	Sv1: 3-utú motoros váltószelep	13	Vezérlő szelep
4	Kiegyenlítő tartály	14	Elzáró szelep
4.1	Automatikus légtelenítő szelep	15	Töltő szelep
4.2	Biztonsági szelep	16	Biztonsági szelep
5	P_o: Külső keringtető szivattyú	17	Vezetékes víz bemeneti cső
7	P_d: Szivattyú használati melegvíz csövekhez	18	Melegvíz csap
8	T5: Használati melegvíz tartály hőmérséklet érzékelő (tartozék)	19	Gyűjtőcső / elosztó
9	T1: A teljes áramló víz hőmérséklet érzékelője (választható)	20	Megkerülő szelep
10	Tágulási tartály	FHL 1... n	Padlófűtés fűtőkör
11	Használati melegvíz tároló	IBH	Kiegészítő elektromos ellenállás

IBH (Kiegészítő elektromos ellenállás) vezérlése

Az IBH funkció beállítása a fő hidraulikai vezérlőn történik (lásd a 10.1. Áttekintés a DIP kapcsolók beállításairól fejezetet).

1) Ha az IBH úgy van beállítva, hogy csak fűtés módban legyen érvényes, az IBH a következőképpen aktiválható:

a. Az IBH aktiválása a kezelőfelület BACKUP HEATER funkciójával;

b. Az IBH automatikusan bekapcsol, ha a víz kiindulási hőmérséklete túl alacsony, vagy a víz célhőmérséklete a külső hőmérsékletéhez képest túl alacsony.

P_o egészen addig működik, amíg az IBH ON állapotú, az SV1 pedig kikapcsol (OFF) állapotú marad.

2) Ha az IBH úgy van beállítva, hogy fűtés és használati melegvíz módban is aktív legyen.

Fűtés módban az IBH vezérlése az 1)-es pontban ismertetett logika szerint működik.

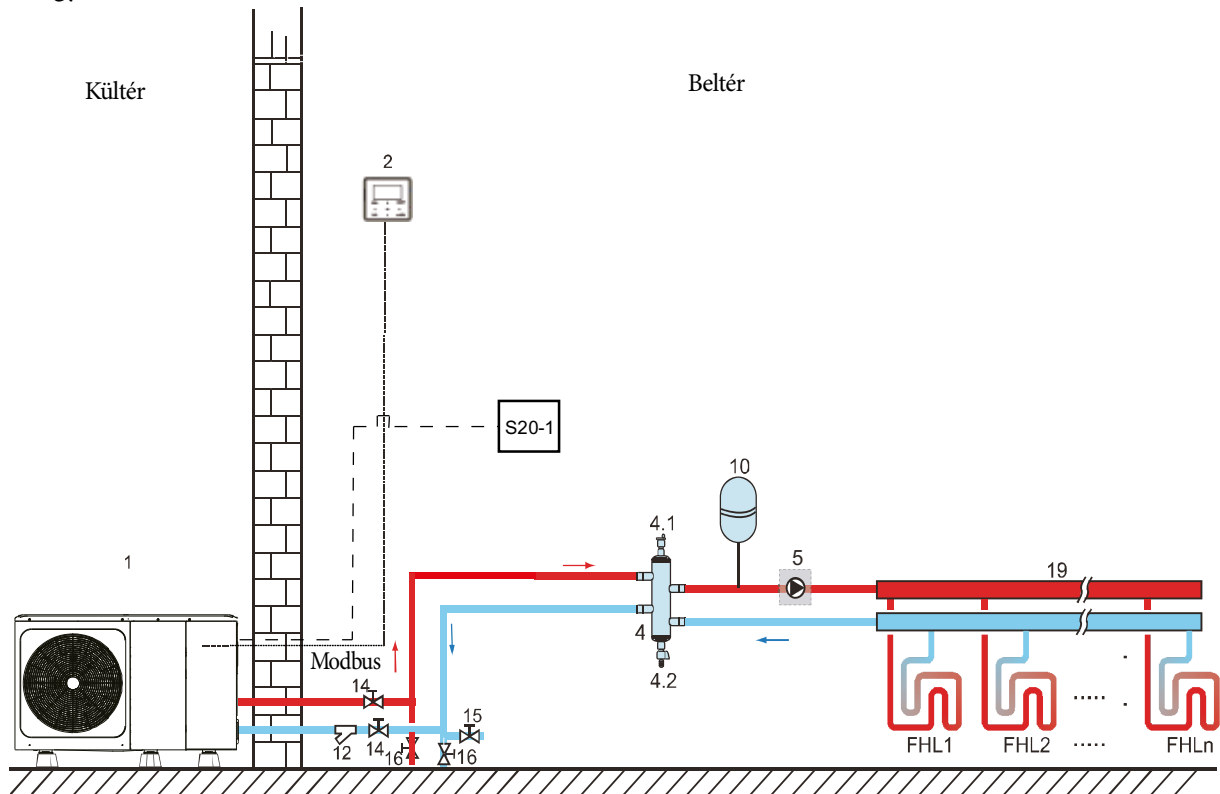
A használati melegvíz módban (DHW MODE) az IBH automatikusan bekapcsol akkor, amikor a használati melegvíz kiindulási hőmérséklete (T5) túl alacsony, vagy a használati melegvízre beállított célhőmérséklet túl magas a külső hőmérsékletéhez képest.

A P_o kikapcsol, míg az SV1 ON állapotú marad.

8.2. 4-16 KW-OS EGYSÉG: 2. ALKALMAZÁS.

A fűtéshez vagy hűtéshez a ROOM THERMOSTAT vezérlést a kezelőfelületen kell beállítani. Ez háromféleképpen történhet: MODE SETTING /ONE ZONE/DOUBLE ZONE Az egység egy nagy feszültségű és kis feszültségű szobatermosztáthoz is csatlakoztatható. A bekötéshez lásd a 9.7.6/5) „SZOBATERMOSZTÁTHOZ” című bekezdést a beállításhoz pedig a 10.5.6 „SZOBATERMOSZTÁT” bekezdést).

8.2.1. Egy zóna vezérlés.



Kód	Felszerelt egység	Kód	Felszerelt egység
1	Fő egység	12	Szűrő (tartozék)
2	Kezelőfelület	14	Elzáró szelep
4	Kiegyenlítő tartály	15	Töltő szelep
4.1	Automatikus légtelenítő szelep	16	Biztonsági szelep
4.2	Biztonsági szelep	19	Gyűjtőcső / elosztó
5	P_o: Külső keringtető szivattyú	S20-1	Szobatermosztát
10	Táglási tartály	FHL 1... n	Padlófűtés fűtőkör

• Fűtés.

Egy zónát vezérel: az ON/OFF jelet a szobatermosztát vezérli, a hűtés vagy fűtés mód beállítása és a kimenő víz hőmérsékletének beállítása a kezelőfelületen történik. Az rendszer akkor ON állapotú, amikor a szobatermosztát „H” érintkezője zár (*). Amikor a „H” nyit, a rendszer kikapcsol (OFF).

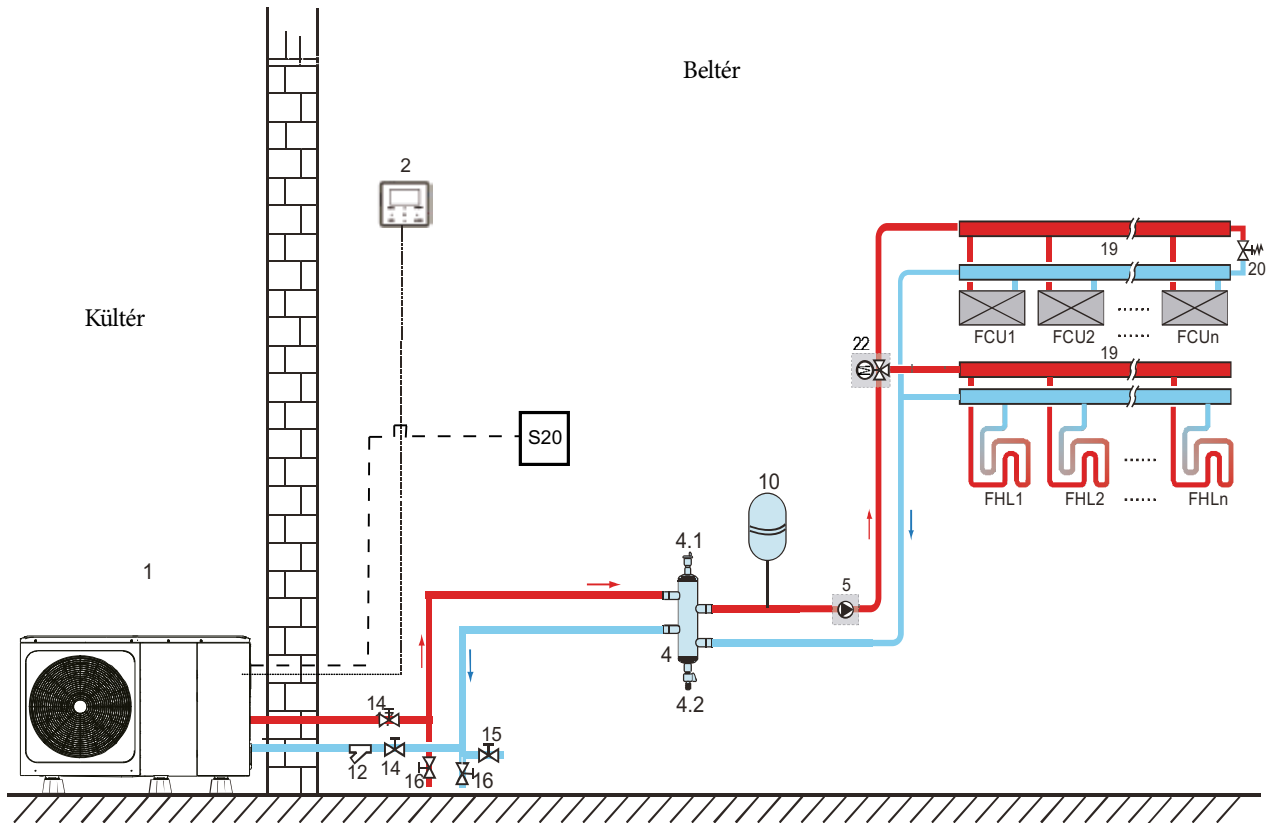
• A keringtető szivattyúk működése.

Amikor a rendszer ON állapotú, az azt jelenti, hogy a „H” zárt, és a P_o megkezdja a működést;

Amikor a rendszer OFF állapotú, az azt jelenti, hogy a „H” nyitott, és a P_o kikapcsol.

(*): A „H” zárt alatt azt értjük, hogy a nagy feszültségű szobatermosztátok esetében a H és az L1 közötti érintkező, míg kis feszültségű szobatermosztátok esetében a HT és COM közötti érintkező zárva van.

8.2.2. A mód beállítás ellenőrzése.



Kód	Felszerelt egység	Kód	Felszerelt egység
1	Fő egység	14	Elzáró szelep
2	Kezelőfelület	16	Biztonsági szelep
4	Kiegészítő tartály	19	Gyűjtőcső / elosztó
4.1	Automatikus légtelenítő szelep	20	Megkerülő szelep
4.2	Biztonsági szelep	22	SV2: 3-utú motoros váltószelep
5	P_o: Külső keringtető szivattyú	S20	Szobatermosztát
10	Tágulási tartály	FHL 1... n	Padlófűtés fűtőkör
12	Szűrő (tartozék)	FUC 1... n	Fan-coil

• Fűtés / hűtés.

A fűtés vagy hűtés mód beállítása a szobatermosztáttal történik, a víz hőmérsékletének megadása a kezelőfelületen lehetséges.

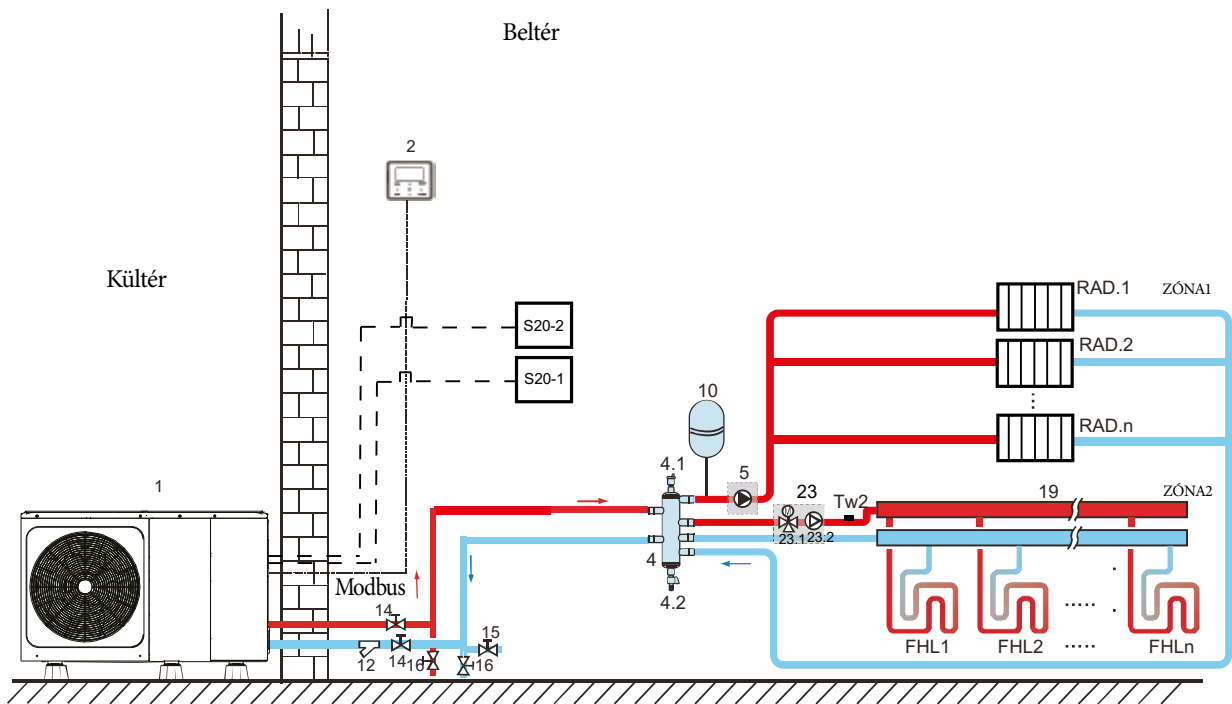
- 1) Amikor a termosztáton a „C” zárt, a rendszer hűtés módba kapcsol (*).
- 2) Amikor a termosztáton a „H” zárt és a „C” nyitott, a rendszer fűtés módba kapcsol.

• A keringtető szivattyúk működése.

- 1) Amikor a rendszer hűtés módban van, ami azt jelenti, hogy a termosztáton a „C” zárt, az SV2 kikapcsolt (OFF) állapotú marad, és a P_o megkezd a működést.
- 2) Amikor a rendszer hűtés módban van, ami azt jelenti, hogy a termosztáton a „H” zárt és a „C” nyitott, az SV2 bekapcsolt (ON) állapotú marad, és a P_o megkezd a működést.

(*): A „C” zárt alatt azt értjük, hogy a nagyfeszültségű szobatermosztátok esetében a C és az L1 közötti érintkező vagy kisfeszültségű szobatermosztátok esetében a CL és COM közötti érintkező zárva van.

8.2.3. Kettős zóna ellenőrzés.



Kód	Felszerelt egység	Kód	Felszerelt egység
1	Fő egység	16	Biztonsági szelep
2	Kezelőfelület	19	Gyűjtőcső / elosztó
4	Kiegészítő tartály	23	Keverő készlet
4.1	Automatikus légtelenítő szelep	23.1	SV3: Keverőszelep
4.2	Biztonsági szelep	23.2	P_c: Keringtető szivattyú, 2. zóna
5	P_o: Keringtető szivattyú, 1. zóna	S20-1	Szobatermosztát, 1. zóna
10	Tágulási tartály	S20-2	Szobatermosztát, 2. zóna
12	Szűrő (tartozék)	Tw2	Áramlási vízhőmérséklet érzékelő 2. zóna (választható)
14	Elzáró szelep	FHL 1... n	Padlófűtés fűtőkör
15	Töltő szelep	RAD. 1... n	Radiátor

• Fűtés.

Az 1. zóna mind fűtés mind hűtés módú lehet, a 2. zóna azonban csak fűtés módban működhet. A beszerelési szakaszban az 1. zóna termosztátját a „H”-hoz kell csatlakoztatni. A 2. zóna termosztátját pedig a „C”-hez kell csatlakoztatni.

1) Az 1. zóna ON/OFF működését az 1. zónát ellenőrző szobatermosztát vezérli. Ha az 1. zóna szobatermosztátján a „H” zár, az 1. zóna bekapcsol (ON). Amikor a „H” nyit, az 1. zóna kikapcsol (OFF). A célhőmérséklet és a működési mód beállítása a kezelőfelületen lehetséges.

2) Fűtés módban a 2. zóna be- és kikapcsolását (ON/OFF) a 2. zónába felszerelt szobatermosztát ellenőrzi. Amikor a 2. zóna szobatermosztátján a „C” zár, a 2. zóna bekapcsol (ON). Amikor a „C” nyit, a 2. zóna kikapcsol (OFF). A célhőmérséklet a kezelőfelületen állítható be, de felhívjuk a figyelmet, hogy a 2. zóna csak fűtés módban működhet. Ha a kezelőfelületen a hűtés mód lesz beállítva, a zóna kikapcsolt (OFF) állapotú marad:

• A keringtető szivattyú működése.

Ha az 1. zóna be van kapcsolva (ON), a P_o megkezdi a működést; ha az 1. zóna ki van kapcsolva (OFF), a P_o is leáll.

Ha a 2. zóna be van kapcsolva (ON), az SV3 ON és OFF állapot között kapcsol át a Tw2 beállítása szerint. A P_c ON állapotú marad. Amikor a 2. zóna ki van kapcsolva (OFF), az SV3 OFF állapotú, és a P_c is kikapcsol.

A padlófűtés rendszereknél fűtés módban a rendszerben keringő víz hőmérsékletének alacsonyabbnak kell lennie, mint a radiátorokban vagy a fan-coilban lévő víz hőmérséklete. Ennek a két eltérő parancsolt értéknek a megvalósításához egy keverő készlet használatára van szükség, amellyel a víz hőmérséklete a padlófűtés rendszerek igényeinek megfelelően módosítható. A radiátorok közvetlenül vannak csatlakoztatva az egység víz körére, míg a padlófűtés rendszerek a keverő készlet után találhatóak. A keverő készletet az egység ellenőrzi.

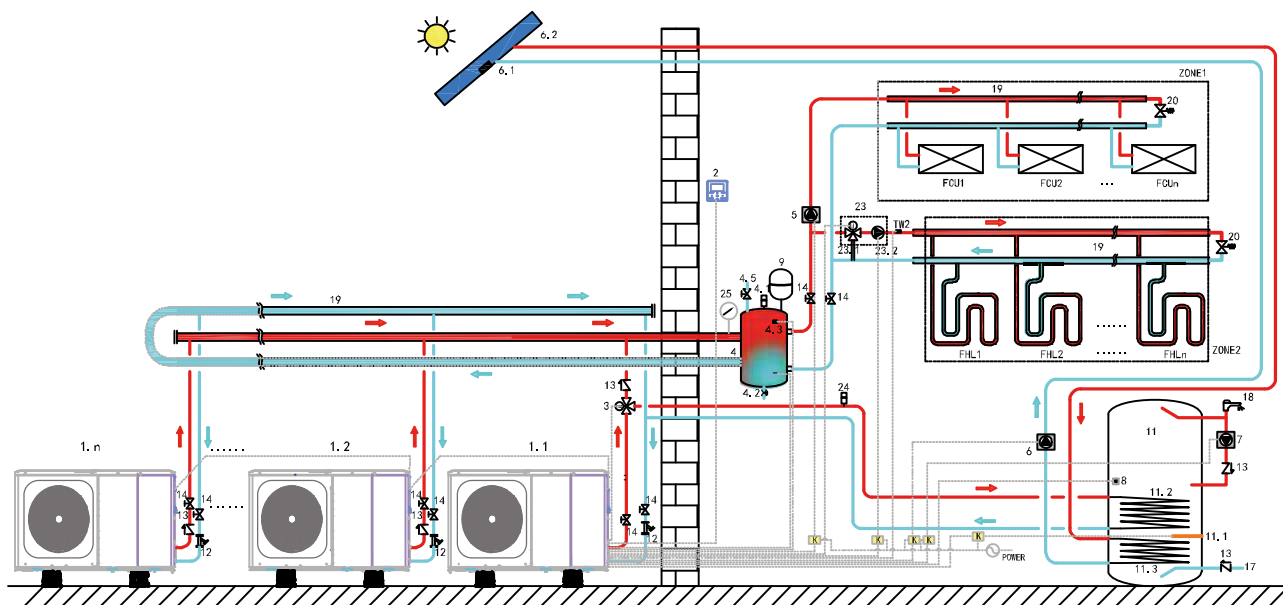
FIGYELEM

- 1) Ellenőrizze, hogy az SV1, SV2 és SV3 motoros útváltó szelepeihez tartozó SV2/SV3 csatlakozó terminálok helyesen lettek-e bekötve a kezelőfelületbe (lásd a 9.7.6/2. bekezdést).
- 2) Kösse be a termosztát vezetékét a megfelelő csatlakozókba, és konfigurálja megfelelően a kezelőfelület ROOM THERMOSTAT pontját. A szobatermosztát bekötését a 9.7.6. „További alkatrészek bekötése/5” pontban a szobatermosztáthoz bemutatott A/B/C módok szerint kell elvégezni.

MEGJEGYZÉS

- 1) A 2. zóna csak fűtés módban működhet. Amikor a kezelőfelületen a fűtés mód lesz beállítva, és az 1. zóna OFF állapotú, a 2. zóna „CL” érintkezője zár, és a rendszer kikapcsolt (OFF) állapotú marad. A beszerelési szakaszban ügyelni kell arra, hogy az 1. és 2. zóna szobatermosztátja megfelelően legyen bekötve.
- 2) A biztonsági szelepet a rendszer legalacsonyabb pontjára kell felszerelni.

8.3. 4-16 KW-OS EGYSÉG: KASZKÁD RENDSZER.



Kód	Felszerelt egység	Kód	Felszerelt egység	Kód	Felszerelt egység
1.1	Master egység	6.1	Tsolar: Napkollektor hőmérséklet érzékelő (választható)	18	Melegvíz csap
1.2... n	Slave egység	6.2	Napkollektor	19	Gyűjtőcső / elosztó
2	Kezelőfelület	7	P_d: Szivattyú használati melegvíz csövekhez	20	Megkerülő szelep
3	Sv1: 3-utú motoros váltószelep	8	T5: Használati melegvíz tartály hőmérséklet érzékelő (tartozék)	23	Keverő készlet
4	Kiegyenlítő tartály	9	Tágulási tartály	23.1	SV3: Keverőszelep
4.1	Automatikus légtelenítő szelep	11	Használati melegvíz tároló	23.2	P_c: Keringtető szivattyú, 2. zóna
4.2	Biztonsági szelep	11.1	TBH: Használati melegvíz tároló fűtőeleme	24	Automatikus légtelenítő szelep
4.3	Tbt1: A kiegyenlítő tartály felső hőmérséklet érzékelője (választható)	11.2	1. csőkégyő, hőcserélő a hőszivattyúhoz	25	Víz nyomásmérő
4.4	Tbt2: A kiegyenlítő tartály alsó hőmérséklet érzékelője (választható)	11.3	2. csőkégyő, hőcserélő napenergiához	Tw2	A 2. zóna előremenő ági hőmérséklet érzékelője (választható)
4.5	Töltő szelep	12	Szűrő (tartozék)	RAD1...n	Radiátor
5	P_o: Külső keringtető szivattyú	14	Elzáró szelep	FHL 1... n	Padlófűtés fűtőkör
6	P_s: Szolár szivattyú	17	Vezetékes víz bemeneti cső	ZONE1	A terület hűtés vagy fűtés módban működik
				ZONE2	A helyiség csak fűtési módban működhet

• Használati melegvíz fűtés.

Csak a master egység (1.1) működhet használati melegvíz DHW MODE-ban. A T5S értéke a kezelőfelületen (2) állítható be. Használati melegvíz (DHW) módban az SV1 (3) bekapcsolt állapotú marad. Amikor a master egység használati melegvíz (DHW) módban működik, a slave egységek mind hűtés mind fűtés módban működhetnek.

• **Fűtés.**

A slave egységek fűtés módban működhetnek. A működési mód és a hőmérséklet a kezelőfelületen (2) állíthatók be. A külső hőmérséklet és a kért belső terhelés függvényében előfordulhat, hogy az egységek különböző időpontokban kapcsolnak be.

Hűtés módban az SV3 (23.1) és P_c (23.2) OFF állapotban maradnak. A P_o (5) továbbra is bekapcsolt (ON) állapotú marad.

Fűtés módban amikor a ZONE1 és ZONE2 (1. és 2. zóna) működik, a P_c (23.2) és P_o (5) ON állapotú, míg az SV3 (23.1) a be- és kikapcsolt (ON, OFF) állapotok között váltakozik a Tw2 beállítása alapján.

Fűtés módban, ha csak a ZONE1 (1. zóna) működik, a P_o (5) ON állapotú, az SV3 (23.1) és P_c (23.2) OFF állapotú marad.

Fűtés módban amikor a ZONE2 (2. zóna) működik, a P_o (5) OFF állapotú, a P_c (23.2) ON állapotú marad, míg az SV3 (23.1) a be- és kikapcsolt (ON, OFF) állapotok között váltakozik a Tw2 beállítása alapján.

• **TBH (tank booster heater - tartály booster fűtőelem) vezérlés.**

A TBH-t a fő vezérlőn lévő DIP kapcsolóval kell beállítani (lásd a 10.1. fejezetet). A TBH-t csak a master egység ellenőrzi. A TBH ellenőrzésével kapcsolatos bővebb leírásért lásd a 8.1. fejezetet.

• **Napenergia vezérlés.**

Az energiát a master egység ellenőrzi. A napenergia ellenőrzésével kapcsolatosan részletes leírást a 8.1. fejezetben talál.

 **MEGJEGYZÉS**

1. Egy rendszeren belül legfeljebb 6 egység köthető be kaszkádban. Ezek közül az egyik lesz a master egység, a többi pedig slave-ként lesz kezelve. A master és a slave egységek abban különböznek egymástól, hogy melyik van a működés közben a kezelőfelülethez csatlakoztatva. A kezelőfelülettel felszerelt egység lesz a master, a kezelőfelület nélküli egység pedig a slave. Csak a master egység működhet HMV módban. A beszerelés közben ellenőrizni kell a kaszkád rendszer rajzát, és meg kell határozni, melyik legyen a master egység. A slave egységekről pedig még a bekapcsolás előtt le kell szerelni a kezelőfelületeket.
2. Az SV1, SV2, SV3, P_o, P_c, P_s, T1, T5, Tw2, Tbt1, Tsolar, SL1SL2, TBH és a kezelőfelület csatlakozóit kizárólag a master egység fő vezérlőjének meghatározott csatlakozóiba szabad bekötni. Lásd a 9.3.1. és 9.7.6. fejezeteket.
3. A rendszer automatikus címzés funkcióval is rendelkezik. Az első bekapcsoláskor a master egység kiosztja a címeket a slave egységeknek. A slave egységek pedig megtartják ezeket a címeket. A visszakapcsolás után a slave egységek továbbra is a korábban kiosztott címeket fogják használni. Nincs szükség a slave egységek címének ismételt beállítására.
4. Ha Hd hiba lép fel, olvassa el a 13.4. fejezetet.
5. Célszerű fordított visszatérő ágas rendszert használni, amellyel elkerülhetők a kaszkád rendszerbe telepített egységek közötti egyenlőtlenlégek.

 **FIGYELEM**

1. Egy kaszkád rendszerben a Tbt1 érzékelőt a master egységhez kell csatlakoztatni, és a Tbt1 paramétert érvényesként kell beállítani a kezelőfelületen (lásd a 10.5.15. fejezetet). Ha ez nem történik meg, egyetlen slave egység sem működik.
2. Ha a belső vízszivattyú által biztosított emelőmagasság elégtelen, és egy külső keringtető szivattyút kell sorosan csatlakoztatni a rendszerhez, célszerű a külső keringtető szivattyút a kiegyenlítő tartály után beszerelni.
3. Kérjük, biztosítsa, hogy az egységek maximális bekapcsolási ideje ne haladja meg a 2 percet, máskülönben nem lesz elég idő a kiosztási kérésre és a címek kiosztására, így előfordulhat, hogy a slave egységek nem lesznek képesek szabályosan kommunikálni a masterrel, és bekapcsol a Hd hiba.
4. Egy rendszeren belül legfeljebb 6 egység köthető be kaszkádban.
5. Minden egység kimeneti csövére visszacsapó szelepet kell felszerelni.

A tágulási tartály térfogatigénye.

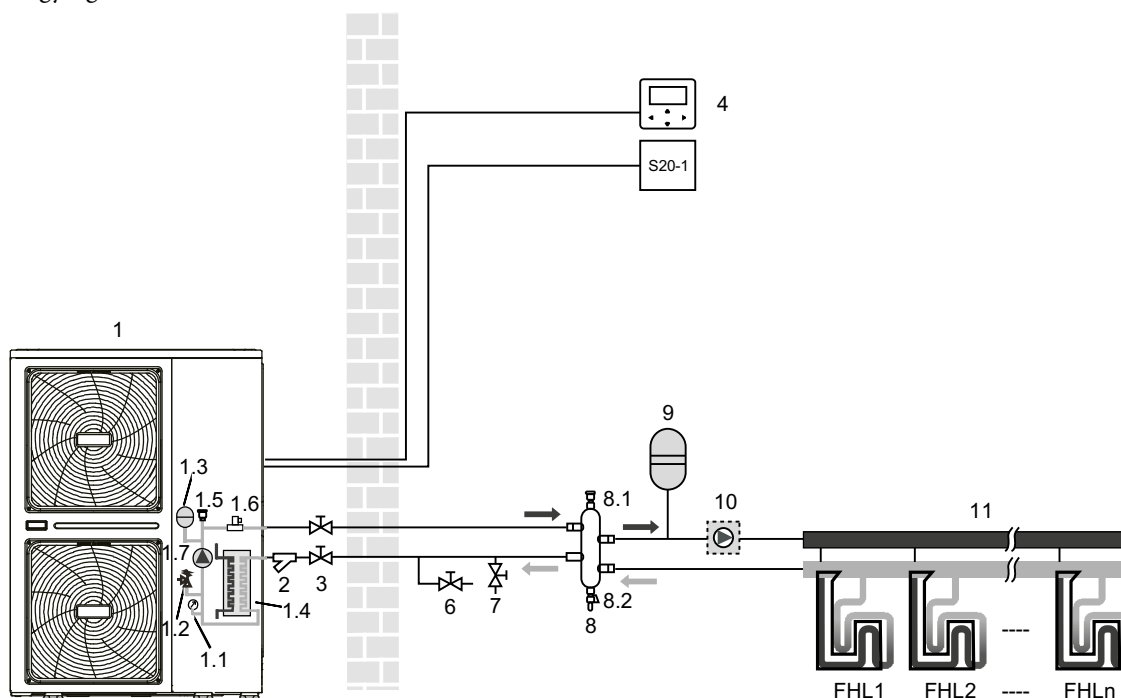
Modell	Kiegyenlítő tartály (l)
4-8 kW	≥ 25
12-16 kW	≥ 40
kaszkád rendszer	≥ 40*n

n = a kültéri egységek száma

A következőkben látható alkalmazások csak példaként szolgálnak a 18-30 kW-os egységekhez.

8.4. 18-30 KW-OS EGYSÉG: 1. ALKALMAZÁS.

Fűtés az egységhez csatlakoztatott szobatermosztáttal.



Kód	Felszerelt egység	Kód	Felszerelt egység
1	Hőszivattyú	S20-1	Szobatermosztát
1.1	Nyomásmérő	6	Biztonsági szelep
1.2	Lefúvató szelep	7	Töltő szelep
1.3	Tágulási tartály	8	Kiegyenlítő tartály
1.4	Lemezes hőcserélő	8.1	Légtelenítő szelep
1.5	Légtelenítő szelep	8.2	Biztonsági szelep
1.6	Áramláskapcsoló	9	Tágulási tartály
1.7	P _i : Az egységen belüli keringtető szivattyú	10	P _o : Külső keringtető szivattyú
2	Y alakú szűrő	11	Gyűjtőcső / elosztó
3	Megszakító szelep	FHL 1... n	Padlófűtés fűtőkör
4	Kezelőfelület		

⚡ MEGJEGYZÉS

A kiegyenlítő tartály (8) térfogatának meg kell haladnia a 40 l-t. A biztonsági szelepet (6) a víz rendszer legalacsonyabb pontjára kell felszerelni. A P_o szivattyút (10) az egység megfelelő csatlakozójába kell bekötni és a hőszivattyúnak kell vezérelnie (lásd a 9.7.6. További alkatrészek bekötése/P_o külső keringtető szivattyúhoz című bekezdést).

Az egység működése és fűtés.

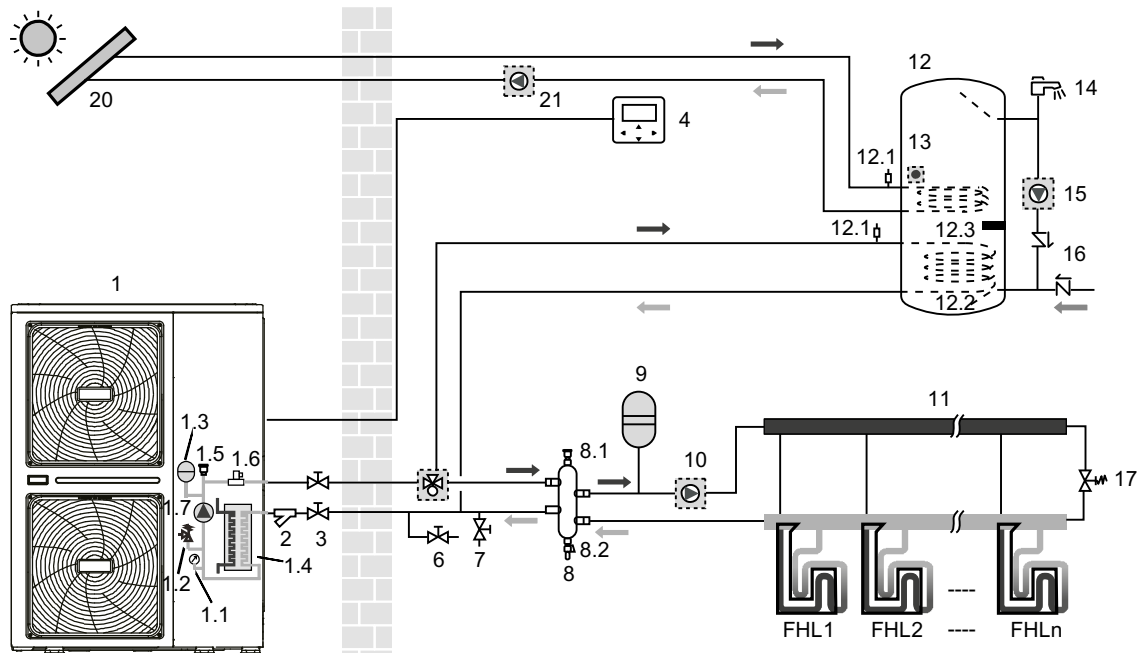
Ha az egységhez egy szobatermosztát is csatlakoztatva van, és a szobatermosztáttól fűtés kérés érkezik be, az egység működésbe lép, hogy elérje a kezelőfelületen beállított névleges előremenő hőmérséklet értéket. Amikor a szobahőmérséklet meghaladja a termosztát fűtés módra beállított parancsolt értékét, az egység leáll. Ekkor a keringtető szivattyú (1.7) és (10) működése is leáll. Ekkor a szobatermosztát kapcsolóként működik.

⚡ MEGJEGYZÉS

Ellenőrizze, hogy a termosztát vezetékei a megfelelő kábelcsatornába lettek-e bekötni, és a „B” mód lett-e kiválasztva (lásd a „Szobatermosztáthoz” című bekezdést a 9.7.6 További alkatrészek bekötése fejezetben). A beállításhoz pedig lásd a 10.5.6 „Szobatermosztát” fejezetben foglaltakat.

8.5. 18-30 KW-OS EGYSÉG: 2. ALKALMAZÁS.

Fűtés az egységhez csatlakoztatott szobatermosztát nélkül. A használati melegvíz tároló az egységhez van csatlakoztatva, és a tároló fűtése napenergiával működő rendszerrel történik.



Kód	Felszerelt egység	Kód	Felszerelt egység
1	Hőszivattyú	9	Tágulási tartály
1.1	Nyomásmérő	10	P_o: Külső keringtető szivattyú
1.2	Lefúvató szelep	11	Gyűjtőcső / elosztó
1.3	Tágulási tartály	12	Használati melegvíz tároló
1.4	Lemezes hőcserélő	12.1	Légtelenítő szelep
1.5	Légtelenítő szelep	12.2	A hőcserélő csőkígyója
1.6	Áramláskapcsoló	12.3	Booster fűtőelem
1.7	P_i: Az egységen belüli keringtető szivattyú	13	T5: Hőmérséklet érzékelő, használati melegvíz tartály
2	Y alakú szűrő	14	Melegvíz csap
3	Megszakító szelep	15	P_d: HMV szivattyú
4	Kezelőfelület	16	Együtű szelep
6	Biztonsági szelep	17	Megkerülő szelep
7	Töltő szelep	18	SV1: 3-utú motoros váltószelep
8	Kiegészítő tartály	20	Napenergia készlet
8.1	Légtelenítő szelep	21	P_s: Szolár szivattyú
8.2	Biztonsági szelep	FHL 1... n	Padlófűtés fűtőkör

MEGJEGYZÉS

A kiegészítő tartály (8) térfogatának meg kell haladnia a 40 l-t. A biztonsági szelepet (6) a víz rendszer legalacsonyabb pontjára kell felszerelni. A szivattyút (10) az egység megfelelő csatlakozójába kell bekötni és a hőszivattyúnak kell vezérelnie (lásd a 9.7.6. További alkatrészek bekötése/P_o külső keringtető szivattyúhoz című bekezdést).

- **A keringtető szivattyú működése.**

A keringtető szivattyú (1.7 és 10) addig működik, amíg az egység fűtés módban dolgozik.

Az 1.7 keringtető szivattyú addig működik, amíg a berendezés használati melegvíz (HMV) módban üzemel.

- **Fűtés.**

1) Az egység (1) addig működik, amíg a víz hőmérséklete el nem éri a kezelőfelületen beállított előremenő hőmérsékletet.

2) A megkerülő szelepet is ki kell választani, hogy a minimum vízáramlás mindenkor biztosított legyen (lásd a 9.4. Vízvezeték csövek című fejezetet).

- **Használati melegvíz fűtés.**

1) Amikor a használati melegvíz előállítás engedélyezve van (az engedély jöhet manuálisan a felhasználótól, vagy a programozás alapján lehet automatikus is), a használati melegvízre beállított célhőmérséklet elérését a hőcserélő csőkígyó és az elektromos booster fűtőelem együttes működése biztosítja (ha a TBH (tartály booster fűtőelem) beállítás „YES”).

2) Ha a használati melegvíz hőmérséklete nem éri el a felhasználó által beállított értéket, a 3-utú motoros váltószelep bekapcsol, és a hőszivattyú megkezd a használati melegvíz felmelegítését. Ha nagyon nagy mennyiségű meleg vízre van szükség, vagy a beállított víz hőmérséklet magas, szükség esetén a booster fűtőelem (12.3) is segíti a víz felmelegítését.

FIGYELEM

Ellenőrizze, hogy a 3-utú motoros váltószelep megfelelően legyen felszerelve. Bővebb felvilágosításért lásd a 9.7.6 További alkatrészek bekötése/SV1 3-utú motoros váltószelephez című bekezdést.

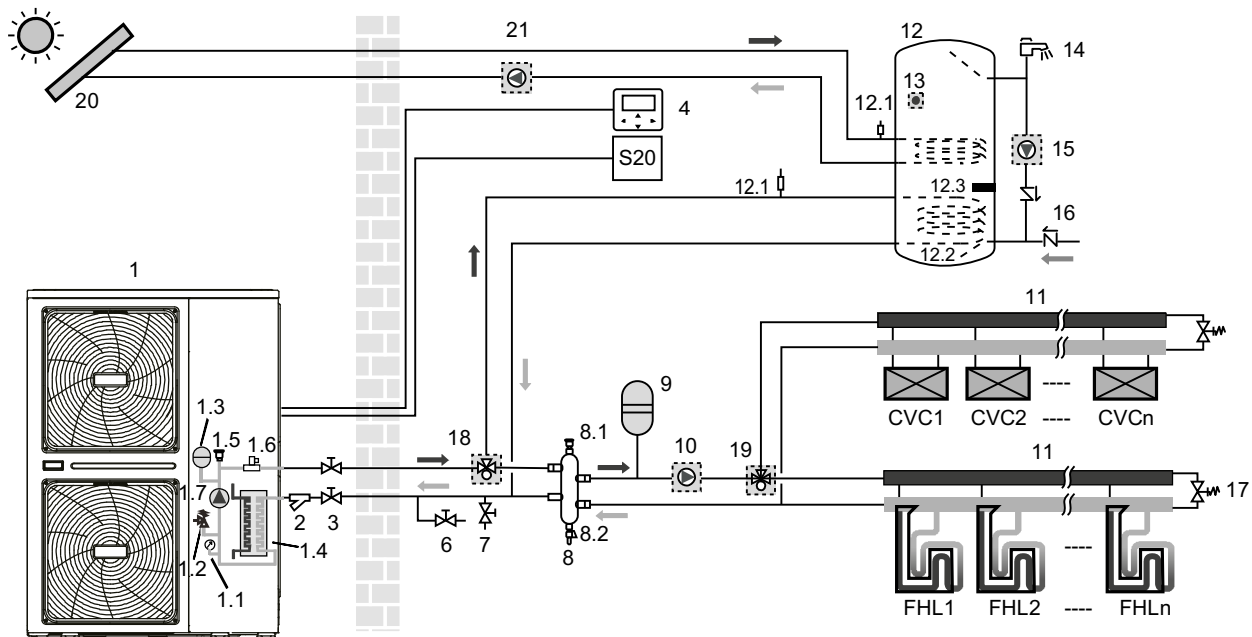
MEGJEGYZÉS

Az egység úgy is beállítható, hogy csak a booster melegítse a használati melegvizet akkor, ha a külső hőmérséklet nagyon alacsony. Ezzel biztosítható, hogy a hőszivattyú a teljes kapacitását a fűtésre fordítsa.

Alacsony kültéri hőmérsékletek esetén a használati melegvíz tároló konfigurálásával (T4DHWMIN) kapcsolatosan további részleteket a 10.5 „Helyszíni beállítások/HMW mód beállítása” című fejezetben talál.

8.6. 18-30 KW-OS EGYSÉG: 3. ALKALMAZÁS.

Egy fűtéshez és hűtéshez való alkalmazás olyan szobatermosztáttal, amely képes a fűtés / hűtés átkapcsolásra, amikor az egység csatlakoztatva van. A fűtés padlófűtéssel és fan-coillal történik. A hűtést csak a fan-coilok biztosítják. A használati melegvizet az egységhez csatlakoztatott HMV tartály biztosítja.



Kód	Felszerelt egység	Kód	Felszerelt egység
1	Hőszivattyú	10	P_o: Külső keringtető szivattyú
1.1	Nyomásmérő	11	Gyűjtőcső / elosztó
1.2	Lefúvató szelep	12	Használati melegvíz tároló
1.3	Tárgulási tartály	12.1	Légtelenítő szelep
1.4	Lemezes hőcserélő	12.2	A hőcserélő csőkígyója
1.5	Légtelenítő szelep	12.3	Booster fűtőelem
1.6	Áramláskapcsoló	13	T5: Hőmérséklet érzékelő, használati melegvíz tartály
1.7	P_i: Az egységen belüli keringtető szivattyú	14	Melegvíz csap
2	Y alakú szűrő	15	P_d: HMV szivattyú
3	Megszakító szelep	16	Egyutú szelep
4	Kezelőfelület	17	Megkerülő szelep
S20	Szobatermosztát	18	SV1: 3-utú motoros váltószelep
6	Biztonsági szelep	19	SV2: 3-utú motoros váltószelep
7	Töltő szelep	20	Napenergia készlet
8	Kiegészítő tartály	21	P_s: Szolár szivattyú
8.1	Légtelenítő szelep	FHL 1... n	Padlófűtés fűtőkör
8.2	Biztonsági szelep	FCU 1... n	Fan-coilok
9	Tárgulási tartály		

MEGJEGYZÉS

A kiegészítő tartály (8) térfogatának nagyobbak kellene lennie, mint 40 l. A biztonsági szelepet (6) a víz rendszer legalacsonyabb pontjára kell felszerelni. A P_o szivattyút (10) az egység megfelelő csatlakozójába kell bekötni és a hőszivattyúnak kell vezérelnie (lásd a 9.7.6. További alkatrészek bekötése/P_o külső keringtető szivattyúhoz című bekezdést).

- **A szivattyú működése fűtés és hűtés.**

Az egység a szobatermosztát beállításai alapján kapcsol fűtés vagy hűtés módba. Amikor a szobatermosztát (S20) fűtési/hűtési kérést továbbít az egység felé, a szivattyú működésbe lép, és az egység (1) fűtés/hűtés módba kapcsol. Az egység (1) addig működik, amíg a kimenő hideg/meleg víz hőmérséklete el nem éri a beállított értéket. Hűtés módban a 3-utú motoros váltószelep (19) zár, hogy a hideg víz ne haladjon át a padlófűtés rendszer csövein (FHL).

⚠ FIGYELEM

Ellenőrizze, hogy a termosztát vezetékei a megfelelő sorkapcsokba lett-e bekötve, majd konfigurálja a kezelőfelület ROOM THERMOSTAT pontját. (10.5. A helyszíni beállítások/SZOBATERMOSTÁT fejezet). A szobatermosztát bekötését a 9.7.6. „További alkatrészek bekötése/Szobatermosztáthoz” pontban bemutatott A pont szerint kell elvégezni.

A 3-utú motoros váltószelep (19) bekötése eltérő abban az esetben ha NC (alaphelyzetben zárt) illetve ha NO (alaphelyzetben nyitott) szelepről van szó!

Ellenőrizze, hogy a vezetékeket a kapcsolási sémán megjelölt számú sorkapcsokba köti-e be.

A fűtés/hűtés be- és kikapcsolása (ON/OFF) nem végezhető el a kezelőfelületről, a kimenő víz névleges hőmérsékletét a kezelőfelületről kell beállítani.

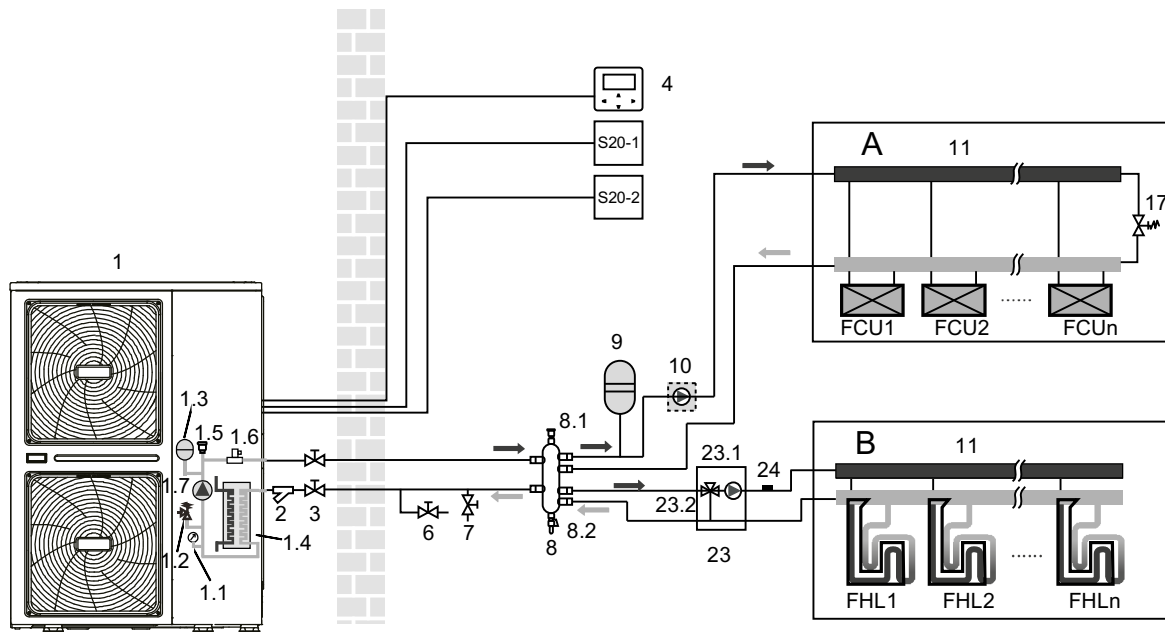
- **Használati melegvíz fűtés.**

A használati melegvíz előállítását a 8.5. 2. alkalmazás című pont ismerteti.

8.7. 18-30 KW-OS EGYSÉG: 4. ALKALMAZÁS.

Alkalmazás kettős parancsolt érték funkcióval és az egységhez csatlakoztatott két szobatermosztáttal.

- Fűtés mód padlófűtéssel és fan-coilokkal két szobatermosztáttal. A padlófűtés és a fan-coilok eltérő üzemi vízhőmérsékletet tesznek szükségessé.
- A padlófűtés rendszerek esetében a víz hőmérsékletének alacsonyabbnak kell lennie fűtés módban mint a fan-coilok esetében. Ennek a két parancsolt értéknek a biztosítására egy keverő készlet használatára van szükség, amellyel a víz hőmérséklete a padlófűtés rendszerek igényeinek megfelelően módosítható. A fan-coilok közvetlenül vannak csatlakoztatva az egység víz körére, míg a padlófűtés rendszerek a keverő készlet után találhatóak. A keverő készletet az egység ellenőrzi.
- A víz kör működését és a kör konfigurációját a kivitelező állítja be a helyszínen.
- A gyártó csak a két parancsolt értékkel működő felügyeleti funkciót biztosítja. Ez a funkció két parancsolt érték beállítását teszi lehetővé. Ezek a kért vízhőmérséklet (a padlófűtéshez és/vagy a fan-coilokhoz) alapján változnak. Bővebb tájékoztatásért lásd a 10.5 Helyszíni beállítások/SZOBATERMOSZTÁT pontot.



Kód	Felszerelt egység	Kód	Felszerelt egység
1	Hőszivattyú	7	Töltő szelep
1.1	Nyomásmérő	8	Kiegyenlítő tartály
1.2	Lefúvató szelep	8.1	Légtelenítő szelep
1.3	Tágulási tartály	8.2	Biztonsági szelep
1.4	Lemezes hőcserélő	9	Tágulási tartály
1.5	Légtelenítő szelep	10	P_o: Külső keringtető szivattyú
1.6	Áramláskapcsoló	11	Gyűjtőcső / elosztó
1.7	P_i: Az egységen belüli keringtető szivattyú	17	Megkerülő szelep
2	Y alakú szűrő	23	Keverő készlet
3	Megszakító szelep	23.1	P_c: Szivattyú, 2. zóna
4	Kezelőfelület	23.2	SV3: 3-utú motoros váltószelep
S20-1	Szobatermosztát, 1. zóna	24	Tw2: Áramlási vízhőmérséklet, 2. zóna (választható)
S20-2	Szobatermosztát, 2. zóna	FHL 1... n	Padlófűtés fűtőkör
6	Biztonsági szelep	FCU 1... n	Fan-coilok

MEGJEGYZÉS

A fan-coilokhoz való S20-1 szobatermosztátot és a padlófűtést vezérlő S20-2 szobatermosztátot a 9.7.6. „További alkatrészek bekötése/Szobatermosztáthoz” pontban bemutatott „C” módon kell bekötni. A „C” bemenethez azt a termosztátot kell csatlakoztatni, amely a padlófűtéssel fűtött területre lett telepítve („B” zóna), a másik termosztátot pedig a „H” bemenethez kell csatlakoztatni, és ezt arra a területre kell felszerelni, ahová a fan-coilok lettek felszerelve.

MEGJEGYZÉS

- A kiegyenlítő tartály (8) térfogatának meg kell haladnia a 40 l-t. A biztonsági szelepet (6) a víz rendszer legalacsonyabb pontjára kell felszerelni. A 10-es és 23.1-es szivattyút az egység megfelelő portjába kell bekötni és ezeket a hőszivattyúnak kell vezérelnie (lásd a 9.7.6. További alkatrészek bekötése/P_o külső keringtető szivattyúhoz és P_c tápszivattyúhoz című bekezdést).
- A kettős parancsolt érték alapú vezérlés eredménye, hogy amikor csak a padlófűtésre van szükség, a hőszivattyú az alacsonyabb előremenő vízhőmérsékleten is tud működni. A magasabb előremenő vízhőmérsékletre csak akkor van szükség, ha a fan-coilokat is használni kell. Ezáltal javul a hőszivattyú teljesítménye.

• A szivattyú működése és fűtés.

Az 1.7-es és a 10-es szivattyú csak akkor működik, ha A-tól és/vagy B-től fűtési kérés érkezik be. A 23.1-es szivattyú csak akkor működik, amikor a B-től érkezik be fűtési kérés. A hőszivattyú működésbe lép, és felmelegíti az előremenő vizet, amíg el nem éri a névleges hőmérsékletet. A kilépő víz hőmérséklete attól függ, hogy melyik szobatermosztát kéri a fűtést. Ha a szobahőmérséklet mindkét zónában magasabb, mint a beállított parancsolt érték, a kompresszor és a keringtető szivattyú leállnak.

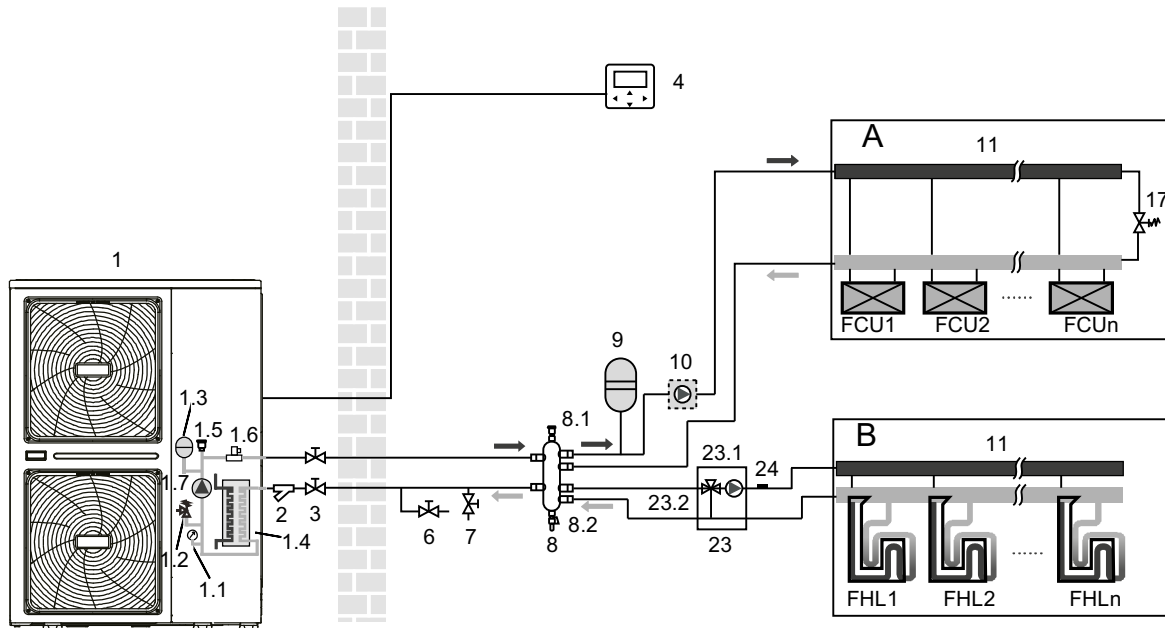
MEGJEGYZÉS

- Ügyeljen arra, hogy a szobatermosztát telepítése megfelelően legyen konfigurálva a kezelőfelületen. 10.5 Helyszíni beállítások/SZOBATERMOSZTÁT fejezet.
- A kivitelező feladata biztosítani, hogy ne lépjenek fel nem kívánt helyzetek (pl. hogy a rendszerből a padlófűtés rendszer felé menő víz ne legyen túl forró).
- A kettős parancsolt értékes vezérlés lehetőséget ad két parancsolt érték használatára.
- Amikor csak az „A” zónában van szükség fűtésre, a „B” zónába érkező víz hőmérséklete az első parancsolt értékkel megegyező lesz. Ez a „B” zóna nem kívánatos túlmelegedését okozhatja.
- Amikor csak a „B” zónában van szükség fűtésre, a keverő készlet a második parancsolt értékre beállított hőmérsékletű vizet kap. A keverő készlet vezérlésétől függően a padlófűtés fűtőkörébe még érkezhetsz be olyan víz, amelynek hőmérséklete megegyezik a keverő készlet parancsolt értékével.
- Vegye figyelembe, hogy a padlófűtés rendszerben áramló víz tényleges hőmérséklete a keverő készlet beállításaitól és vezérlésétől függ.

8.8. 18-30 KW-OS EGYSÉG: 5. ALKALMAZÁS.

Alkalmazás kettős parancsolt érték funkcióval az egységhez csatlakoztatott szobatermosztát nélkül.

- A fűtés padlófűtéssel és fan-coillal történik. A padlófűtés és a fan-coilok eltérő üzemi vízhőmérsékletet tesznek szükségessé.
- A padlófűtés rendszerek esetében a víz hőmérsékletének alacsonyabbnak kell lennie fűtés módban mint a fan-coilok esetében. Ennek a két parancsolt értéknek a biztosítására egy keverő készlet használatára van szükség, amellyel a víz hőmérséklete a padlófűtés rendszerek igényeinek megfelelően módosítható. A fan-coilok közvetlenül vannak csatlakoztatva az egység víz körére, míg a padlófűtés rendszerek a keverő készlet után találhatóak. A keverő készletet az egység ellenőrzi.
- A víz kör működését és a kör konfigurációját a kivitelező állítja be a helyszínen.
- A gyártó csak a két parancsolt értékkel működő felügyeleti funkciót biztosítja. Ez a funkció két parancsolt érték beállítását teszi lehetővé. A kért vízhőmérséklettől függően (vagyis a szerint, hogy padlófűtésre és/vagy fan-coilra van szükség) lehetőség van az egyes vagy a kettős parancsolt érték aktiválására (10.5. Helyszíni beállítások/Hőmérséklet típus beállítása fejezet).



Kód	Felszerelt egység	Kód	Felszerelt egység
1	Hőszivattyú	8	Kiegyenlítő tartály
1.1	Nyomásmérő	8.1	Légtelenítő szelep
1.2	Lefúvató szelep	8.2	Biztonsági szelep
1.3	Tágulási tartály	9	Tágulási tartály
1.4	Lemezes hőcserélő	10	P_o: Külső keringtető szivattyú
1.5	Légtelenítő szelep	11	Gyűjtőcső / elosztó
1.6	Áramláskapcsoló	17	Megkerülő szelep
1.7	P_i: Az egységen belüli keringtető szivattyú	23	Keverő készlet
2	Y alakú szűrő	23.1	P_c: Szivattyú, 2. zóna
3	Megszakító szelep	23.2	SV3: 3-utús motoros váltószelep
4	Kezelőfelület	24	Tw2: Áramlási vízhőmérséklet, 2. zóna (választható)
6	Biztonsági szelep	FHL 1... n	Padlófűtés fűtőkör
7	Töltő szelep	FCU 1... n	Fan-coilok

MEGJEGYZÉS

- A kiegyenlítő tartály (8) térfogatának meg kell haladnia a 40 l-t. A biztonsági szelepet (6) a víz rendszer legalacsonyabb pontjára kell felszerelni.
- Mivel a kezelőfelületre csatlakoztatott hőmérséklet érzékelő a szobahőmérsékletet méri, a kezelőfelületet (4) abba a helyiségbe kell felszerelni, ahová a padlófűtés és a fan-coilok is fel lettek szerelve, de a hőforrásoktól távol. A kezelőfelület pedig helyesen kell konfigurálni (lásd a 10.5. Helyszíni beállítások/Hőmérséklet típus beállítása című fejezetet). Az első parancsolt érték a kezelőfelület főoldalán beállítható vízhőmérséklet értéke, a második pedig a hőmérséklet görbe alapján lesz kiszámítva. A kimeneti víz célhőmérséklete pedig ebben az esetben a két parancsolt érték közül a nagyobb lesz. Az egység kikapcsol akkor, amikor a szobahőmérséklet eléri a célértéket.

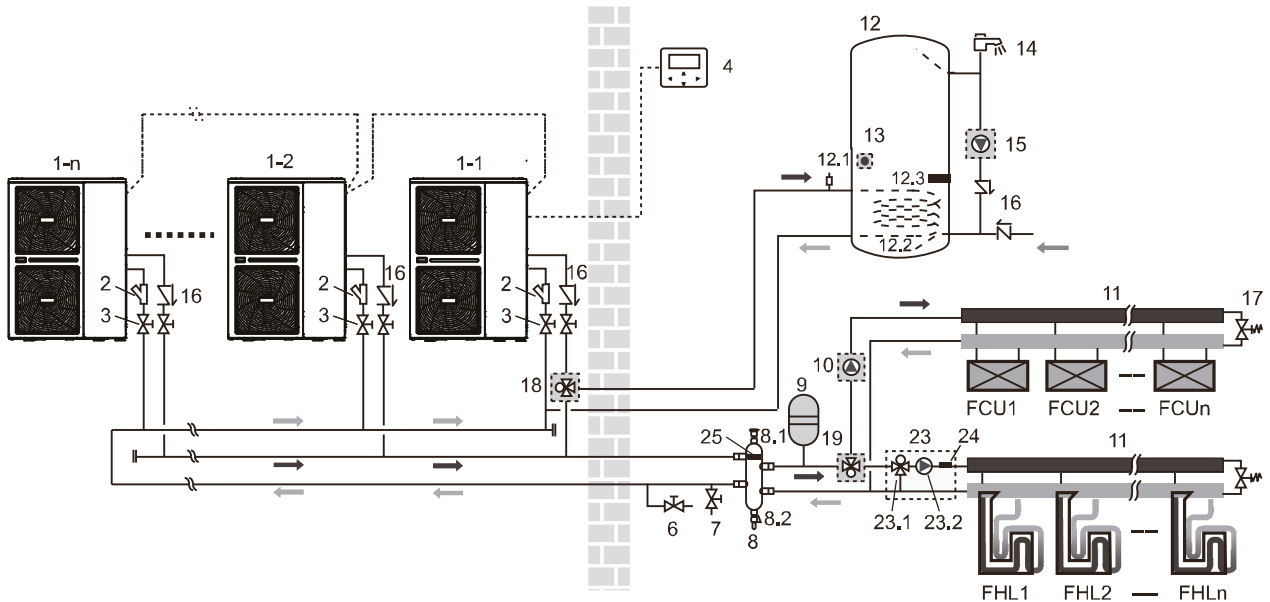
• **A szivattyú működése és fűtés.**

Az 1.7-es és 10-es szivattyú akkor működik, ha fűtés kérés érkezik az A-tól és/vagy B-től. A 23.1-es szivattyú akkor működik, amikor a B zóna szobahőmérséklete nem éri el a kezelőfelületen beállított parancsolt értéket. A hőszivattyú bekapcsol, hogy elérje a kívánt előremenő vízhőmérsékletet.

8.9. 18-30 KW-OS EGYSÉG: KASZKÁD RENDSZERES ALKALMAZÁS.

Az egységek párhuzamosan lettek beszerelve, és használhatók hűtéshez, fűtéshez és melegvíz előállításához.

- Összesen 6 egység csatlakoztatható párhuzamosan. A párhuzamos rendszer elektromos ellenőrző rendszerének bekötési rajzát a 9.7.5. fejezet ismerteti.
- A párhuzamosan bekötött rendszer esetében a teljes rendszer ellenőrzése és megjelenítése lehetséges úgy, hogy csak a master egységet csatlakoztatja a kezelőfelülethez.
- Ha szükség van a HMV funkcióra, a víztartály a master egység víz körére kizárólag motoros váltószelep használatával csatlakoztatható, és a tartályt a master egységnek kell ellenőriznie.
- A terminál bekötése és működése megegyezik a különálló egységekével, ezért kérjük, olvassa el az 8.1 - 8.6. bekezdéseket.



Kód	Felszerelt egység	Kód	Felszerelt egység
1-1	Hőszivattyú: master	12.3	Booster fűtőelem
1-2...1-n	Hőszivattyú: slave	13	T5: Hőmérséklet érzékelő, használati melegvíz tartály
2	Y alakú szűrő	14	Melegvíz csap
3	Megszakító szelep	15	P_d: HMV szivattyú
4	Kezelőfelület	16	Egytű szelep
6	Biztonsági szelep	17	Megkerülő szelep
7	Töltő szelep	18	SV1: 3-utú motoros váltószelep
8	Kiegyenlítő tartály	19	SV2: 3-utú motoros váltószelep
8.1	Légtelenítő szelep	23	Keverő készlet
8.2	Biztonsági szelep	23.1	SV3: 3-utú motoros váltószelep
9	Tárgulási tartály	23.2	P_c: Szivattyú, 2. zóna
10	P_o: Külső keringtető szivattyú	24	Tw2: Áramlási vízhőmérséklet, 2. zóna (választható)
11	Gyűjtőcső / elosztó	25	Tbt1: Hőmérséklet érzékelő, kiegyenlítő tartály (választható)
12	Használati melegvíz tároló	FHL 1... n	Padlófűtés fűtőkör
12.1	Légtelenítő szelep	FCU 1... n	Fan-coilok
12.2	A hőcserélő csőkígyója		

MEGJEGYZÉS

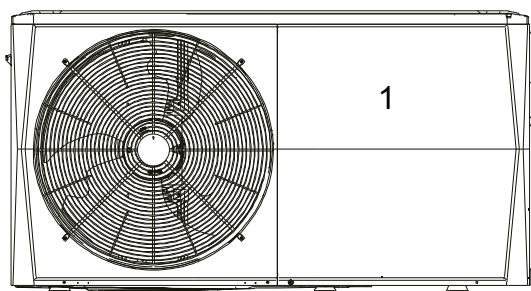
- A kiegyenlítő tartály (8) térfogatának nagyobbnak kellene lennie, mint 40 l. A biztonsági szelepet (6) a víz rendszer legalacsonyabb pontjára kell felszerelni.
- A párhuzamos rendszer egységeinek bemeneti és kimeneti vízcsonkjainak csatlakozásaihoz puha csatlakozókat kell használni és együtű szelepet kell felszerelni a kimeneti vízcsőre.
- A párhuzamos rendszerbe a Tbt1 hőmérséklet érzékelőt is be kell szerelni (máskülönben az egység nem indítható el), a hőmérséklet pont beállítása pedig a kiegyenlítő tartályban (8) történik.

9 AZ EGYSÉG ÁTTEKINTÉSE.

9.1. AZ EGYSÉG SZÉTSZERELÉSE.

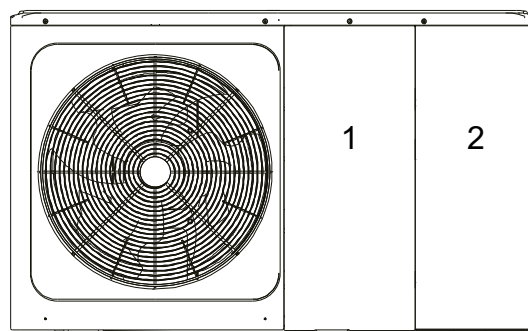
4-16 kW-os modellek.

1. ajtó A kompresszor, az elektromos berendezések és a hidraulikus rendszer eléréséhez



4/6kW

1. ajtó A kompresszor és az elektromos berendezések eléréséhez
2. ajtó A hidraulikai és az elektromos alkatrészek eléréséhez



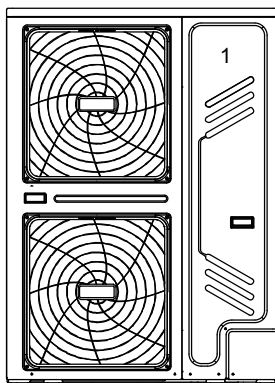
8/10/12/14/16kW

FIGYELMEZTETÉS

- Az 1. és 2. ajtó leszerelése előtt kapcsolja ki az áramellátást, vagyis az egység és a HMV tartály áramellátását (ha alkalmazható).
- Az egység belsejében lévő alkatrészek átforrósodhatnak.

18-30 kW-os modellek

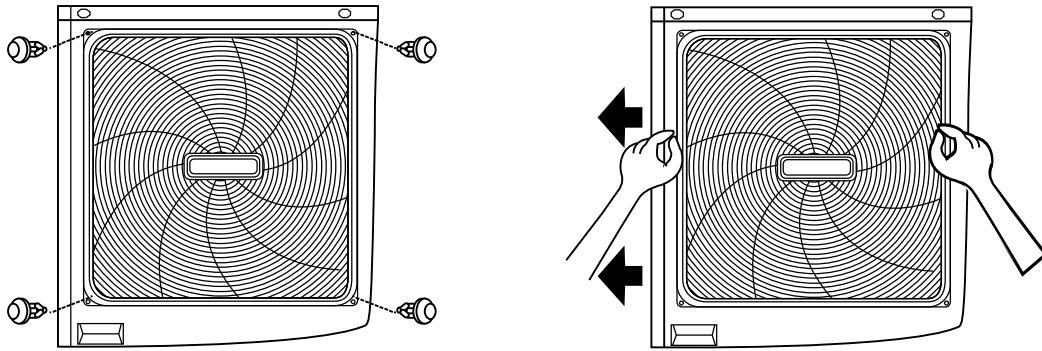
1. ajtó A kompresszor, az elektromos berendezések és a hidraulikus rendszer eléréséhez



FIGYELMEZTETÉS

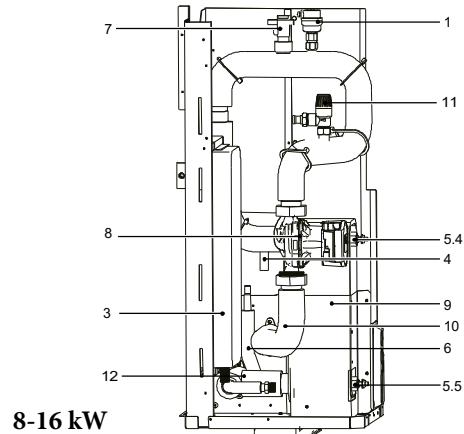
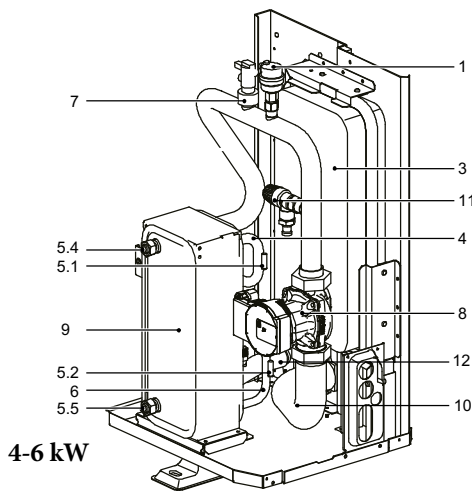
- Az 1. ajtó leszerelése előtt kapcsolja ki az egység minden tápellátását.
- Az egység belsejében lévő alkatrészek átforrósodhatnak.

Tolja a rácsot balra egészen ütközésig, majd húzza meg a jobb oldalt, hogy le tudja szerelni. A műveletek sorrendje megfordítható. Ügyeljen a kezére!



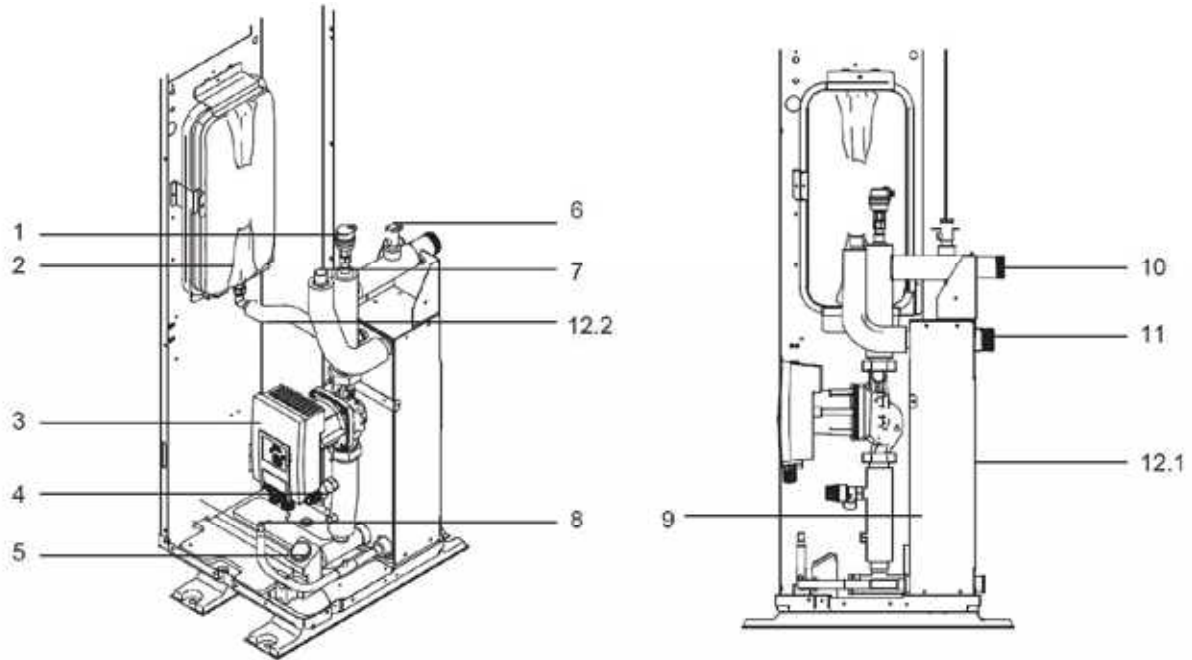
9.2. FŐBB ALKATRÉSZEK.

4-6 kW-os és 8-16 kW-os hidraulikai modell.

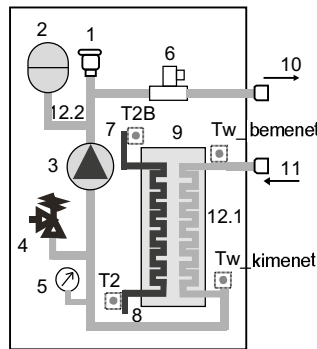


Kód	Felszerelt egység	Magyarázat
1	Automatikus légtelenítő szelep	A víz körben maradó levegő automatikusan távozik.
3	Tágulási tartály	Kiegyenlíti a hidraulikai rendszer nyomását.
4	Hűtőgáz cső	-
5	Hőmérséklet érzékelők	Négy hőmérséklet érzékelő ellenőrzi a víz és a hűtőközeg hőmérsékletét a vízkör több pontján. 5.1-T2B; 5.2-T2; 5.3-T1 (választható); 5.4-TW_out; 5.5-TW_in.
6	Hűtőközeg cső	-
7	Áramláskapcsoló	Méri a víz térfogatáramát, és védi a kompresszort és a szivattyút, ha a vízáramlás elégtelen.
8	Szivattyú	Keringteti a vizet a vízkörben.
9	Lemezes hőcserélő	Átadja a hűtőközeg hőjét a víznek.
10	Kimeneti vízcső	-
11	Lefúvató szelep	Megakadályozza, hogy a víz nyomása túlságosan megnöjjön, mert 3 baron nyit, és leengedi a vizet a körből.
12	Víz bemeneti cső	-

18-30 kW-os hidraulikai modell.



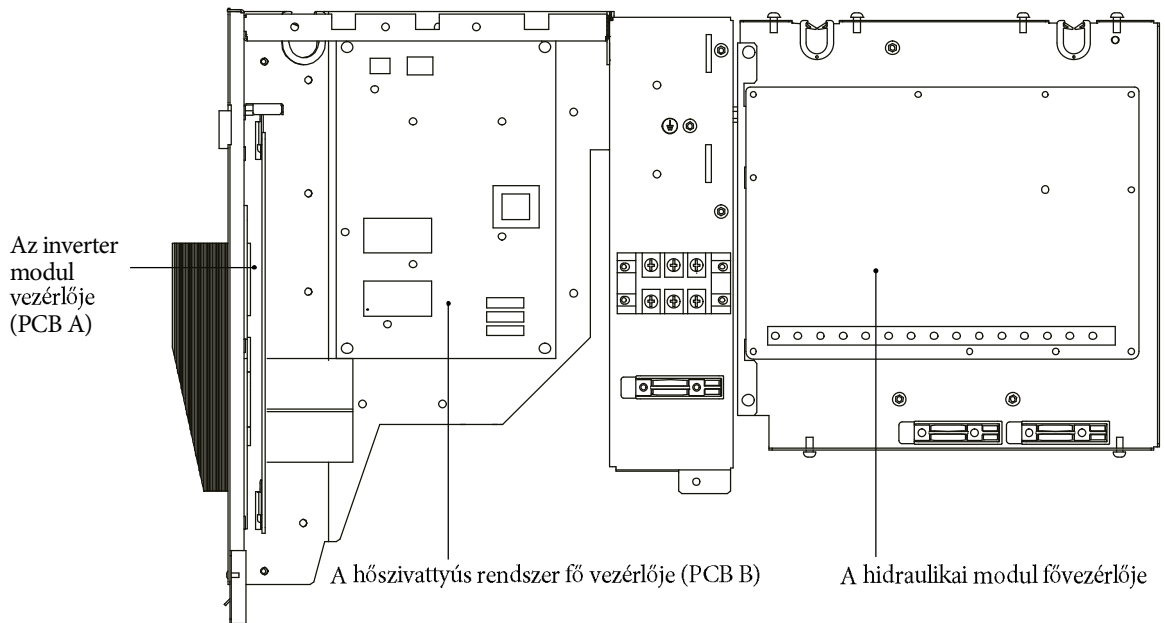
18-30 kW-os hidraulikus rendszer rajza.



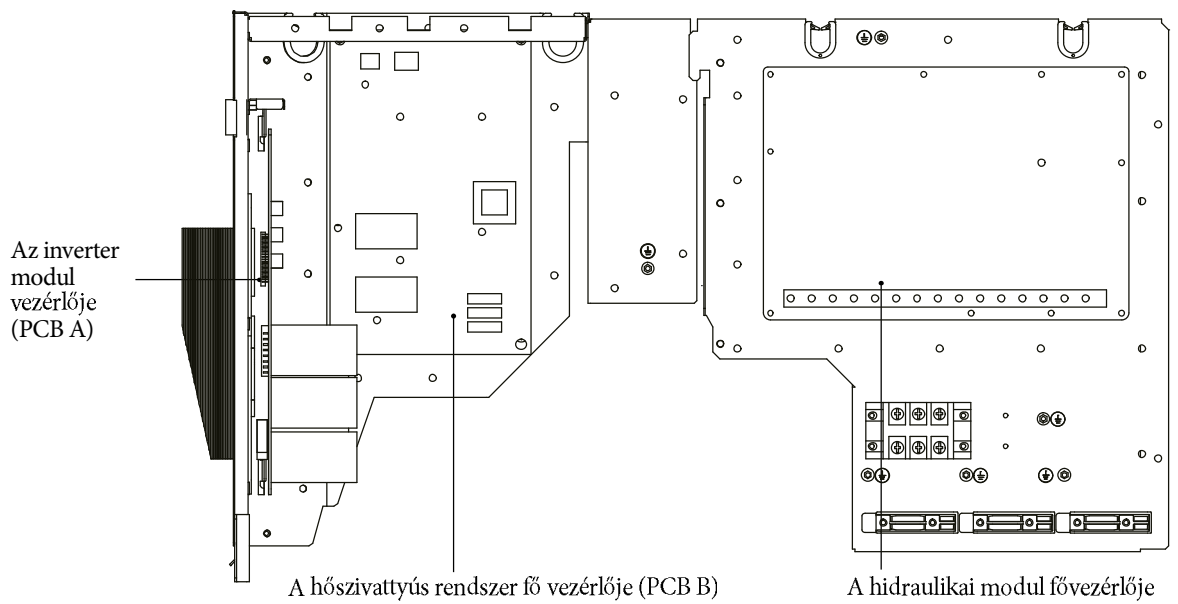
Kód	Felszerelt egység	Magyarázat
1	Automatikus légtelenítő szelep	A vízkörben maradó levegő automatikusan távozik.
2	Tágulási tartály	Kiegyenlíti a hidraulikai rendszer nyomását. (A tágulási tartály térfogata 8 l)
3	Keringtető szivattyú	Keringteti a vizet a vízkörben.
4	Lefúvató szelep	Megakadályozza, hogy a víz nyomása túlságosan megnőjön, mert 3 baron nyit, és leengedi a vizet a körből.
5	Nyomásmérő	Leolvassa a vízkör nyomását
6	Áramláskapcsoló	Méri a víz térfogatáramát, és védi a kompresszort és a szivattyút, ha a vízáramlás elégtelen.
7	Hűtőgáz csatlakozó csomk	-
8	Hűtőfolyadék csatlakozó csomk	-
9	Lemezes hőcserélő	Átadja a hűtőközeg hőjét a víznek.
10	Víz kimeneti csomk	-
11	Víz bemeneti csomk	-
12.1	Elektromos fűtőelem	A fűtött lemezes hőcserélőhöz
12.2	Elektromos fűtőelem	A tágulási tartály fűtésének csatlakozó csövéhez.
/	Hőmérséklet érzékelők	Négy hőmérséklet érzékelő ellenőrzi a víz és a hűtőközeg hőmérsékletét a vízkör több pontján. (T2B; T2; TW_out; TW_in).

9.3. ELEKTROMOS VEZÉRLŐ DOBOZ.

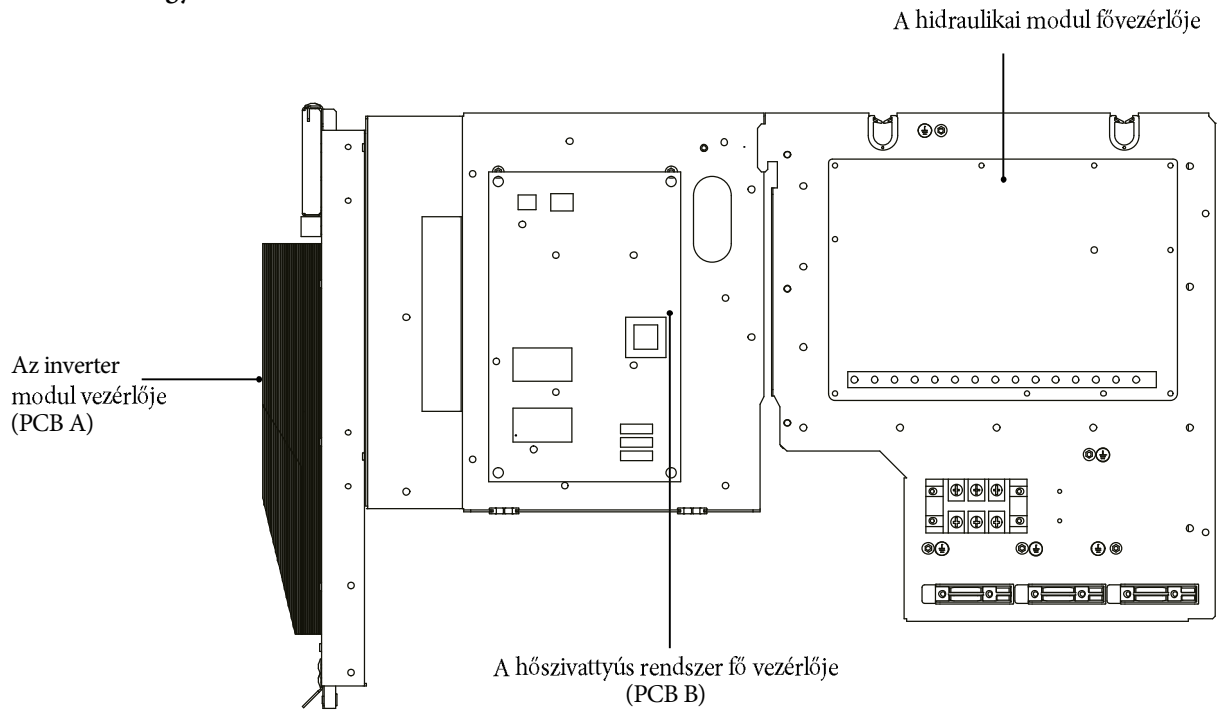
4-6 kW-os modellek.



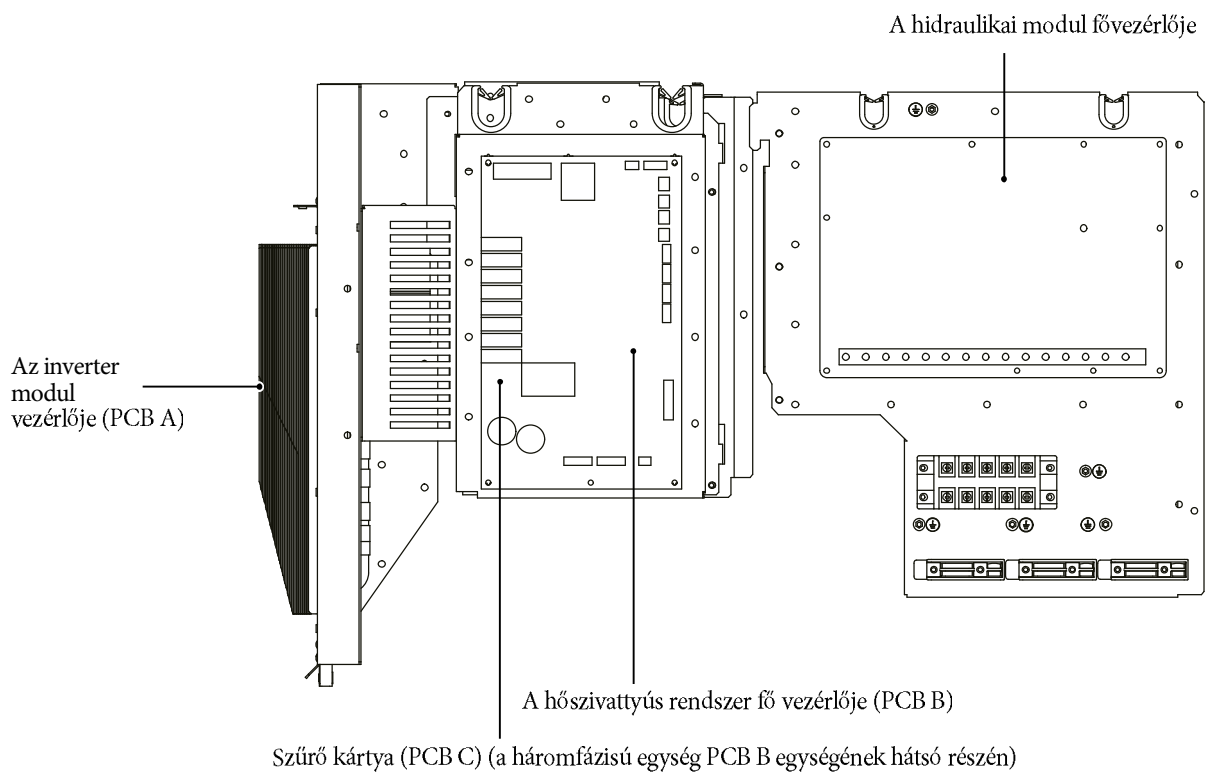
8 kW-os modell.



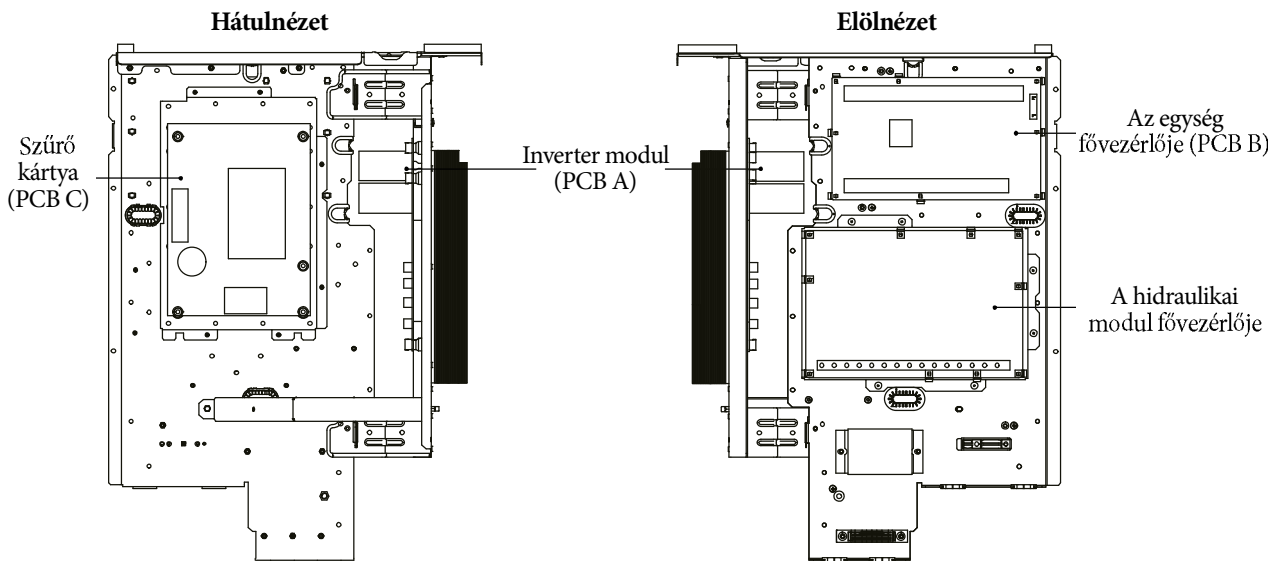
12-14-16 kW-os egyfázisú modell.



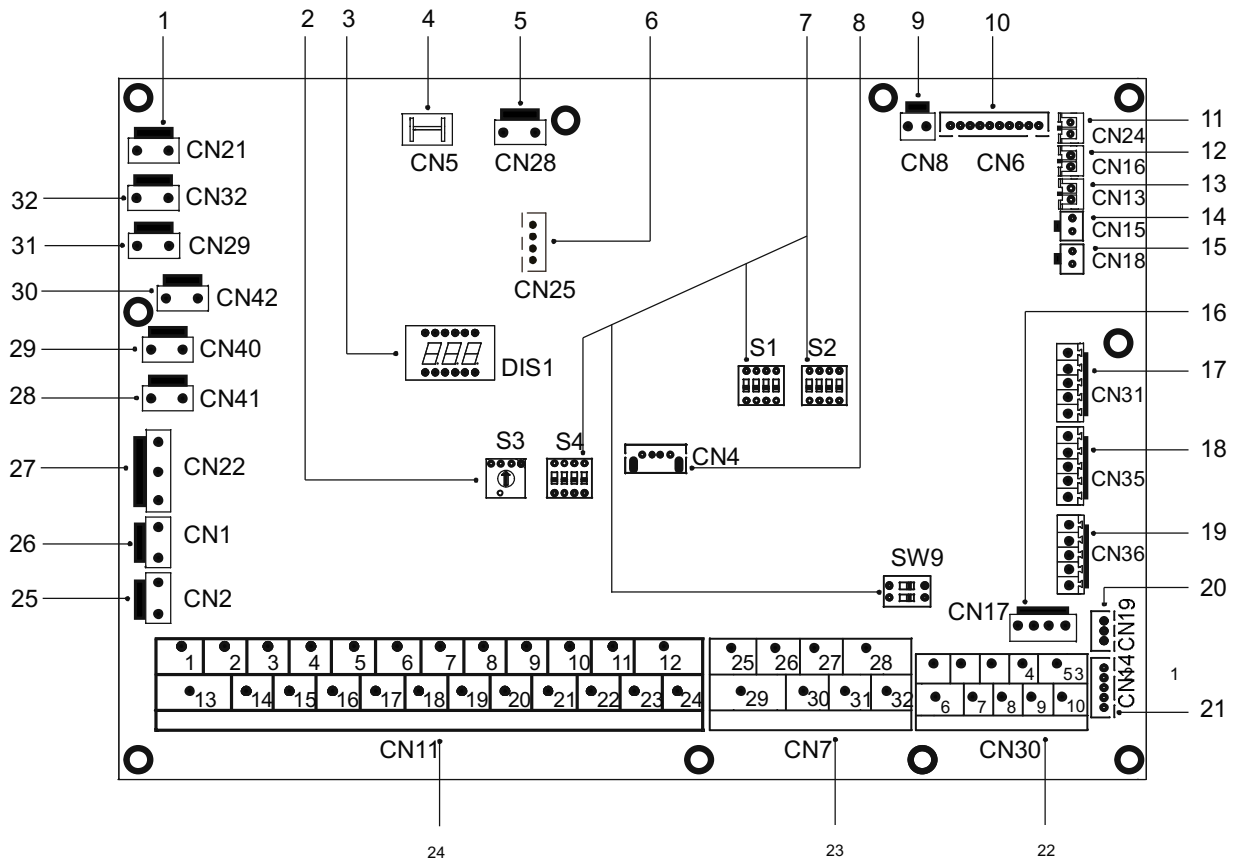
12-14-16 kW-os háromfázisú modellek.



18-30 kW-os modellek.



9.3.1. A hidraulikai modul fő kezelőfelülete.

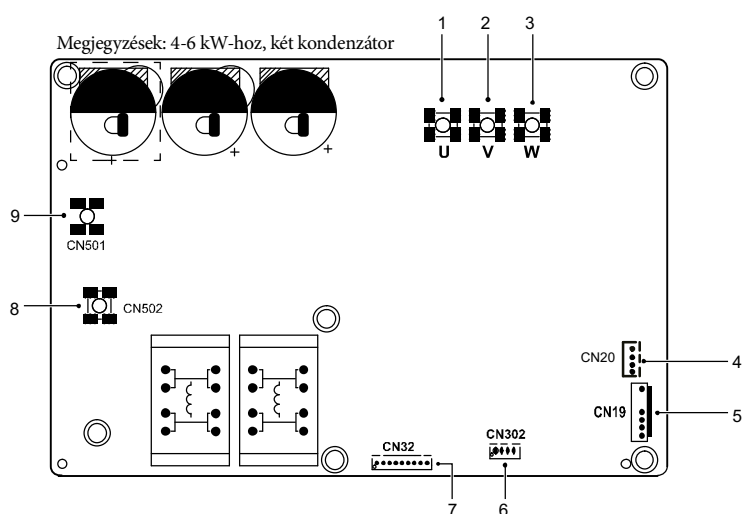


Szám	Port	Kód	Felszerelt egység
1	CN21	FESZÜLTSEG	Az áramellátás csatlakozó portja
2	S3	-	Nem használatos
3	DIS1	-	Digitális kijelző
4	CN5	FÖLD	Föld csatlakozó port
5	CN28	SZIVATTYÚ	A változó sebességű szivattyú áramellátását biztosító bemeneti port
6	CN25	HIBAKERESÉS	Port az IC programozásához
7	S1,S2,S4,SW9	-	DIP kapcsoló
8	CN4	USB	Port az USB programozásához
9	CN8	FS	Az áramláskapcsoló csatlakozó portja
10	CN6	T2	A folyadék állapotú hűtőközeg oldali hőmérséklet érzékelő, a beltéri egység hőmérsékletét (fűtés mód) mérő érzékelő csatlakozó portja
		T2B	A gáz állapotú hűtőközeg oldali hőmérséklet érzékelő, a beltéri egység hőmérsékletét (hűtés mód) mérő érzékelő csatlakozó portja
		TW_bemenet	A lemezes hőcserélőbe bemenő víz hőmérséklet érzékelőinek csatlakozó portja
		TW_kimenet	A lemezes hőcserélőből kimenő víz hőmérséklet érzékelőinek csatlakozó portja
		T1	A beltéri egységből kimenő víz vég hőmérsékletét mérő érzékelők csatlakozó portja
11	CN24	Tbt1	A kiegyenlítő tartály felső hőmérséklet érzékelőjének csatlakozó portja
12	CN16	Tbt2	Nem használatos
13	CN13	T5	A használati melegvíz hőmérséklet érzékelőjének csatlakozó portja
14	CN15	Tw2	A 2. zóna kimeneti vizének hőmérsékletét mérő érzékelő csatlakozó portja
15	CN18	Tsolare	Napkollektor alsó hőmérséklet érzékelőjének csatlakozó portja
16	CN17	SZIVATTYÚ_BP	A változó sebességű szivattyú kommunikációs portja
17	CN31	HT	A szobatermosztát ellenőrző portja (fűtés módban)
		COM	A szobatermosztát áramellátásának csatlakozó portja
		CL	A szobatermosztát ellenőrző portja (hűtés módban)
18	CN35	SG	Az intelligens hálózat (SMART GRID) (hálózati jel) portja
		EVU	Az intelligens hálózat (SMART GRID) (napelem jel) portja
19	CN36	M1 M2	Távoli kapcsoló portja
		T1 T2	Nem használatos
20	CN19	P Q	Nem használatos
21	CN14	A B X Y E	A kezelőfelület felé menő kommunikáció portja
22	CN30	1 2 3 4 5	A kezelőfelület felé menő kommunikáció portja
		6 7	Nem használatos
		9 10	Port a kaszkádba telepített berendezésekhez
23	CN7	26 30/31 32	Kompresszor / Jégmentesítés működése
		25 29	Nem használatos
		27 28	Kiegészítő fűtőberendezés csatlakozó portja
24	CN11	1 2	Napenergia bemeneti port
		3 4 15	Szobatermosztát csatlakozó port
		5 6 16	SV1 (3-utú motoros váltószelep) portja
		7 8 17	SV2 (3-utú motoros váltószelep) portja
		9 21	2. zóna szivattyú portja
		10 22	Külső keringtető szivattyú portja
		11 23	Port a napenergiával működő szivattyúhoz
		12 24	Port a HMV csövek szivattyújához
		13 16	A használati melegvíz TBH booster fűtőelemének ellenőrző portja
		14 17	Kiegészítő elektromos ellenállás portja
18 19 20	SV3 (3-utú motoros váltószelep) portja		

Szám	Port	Kód	Felszerelt egység
25	CN2	TBH_FB	Visszajelző port a külső termosztáthoz (gyári beállításban rövidre zárt)
26	CN1	IBH1/2_FB	Visszajelző port a termosztáthoz (gyári beállításban rövidre zárt)
27	CN22	IBH1	Backup fűtőelem portja
		IBH2	Fenntartva
		TBH	A tartály TBH booster fűtőelemének ellenőrző portja
28	CN41	MELEG8	(Belső) elektromos fagyvédelmi fűtőelem portja
29	CN40	MELEG7	(Belső) elektromos fagyvédelmi fűtőelem portja
30	CN42	MELEG6	(Belső) elektromos fagyvédelmi fűtőelem portja
31	CN29	MELEG5	(Belső) elektromos fagyvédelmi fűtőelem portja
32	CN32	IBH0	Backup fűtőelem portja

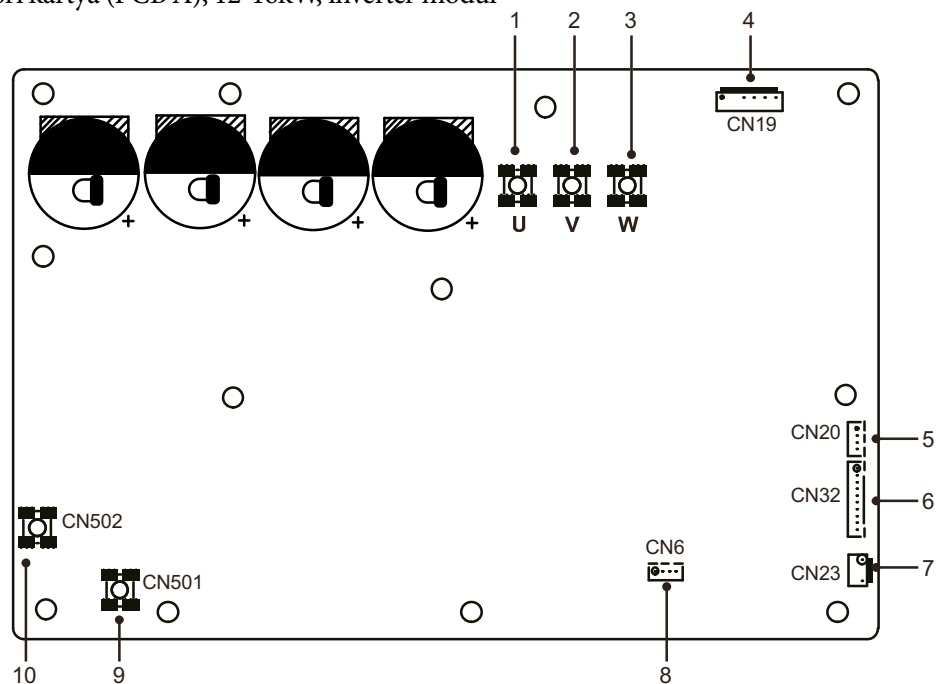
9.3.2. Egyfázisú 4-16 kW-os egységekhez.

1) Áramköri kártya (PCB A), 4-8kW, inverter modul



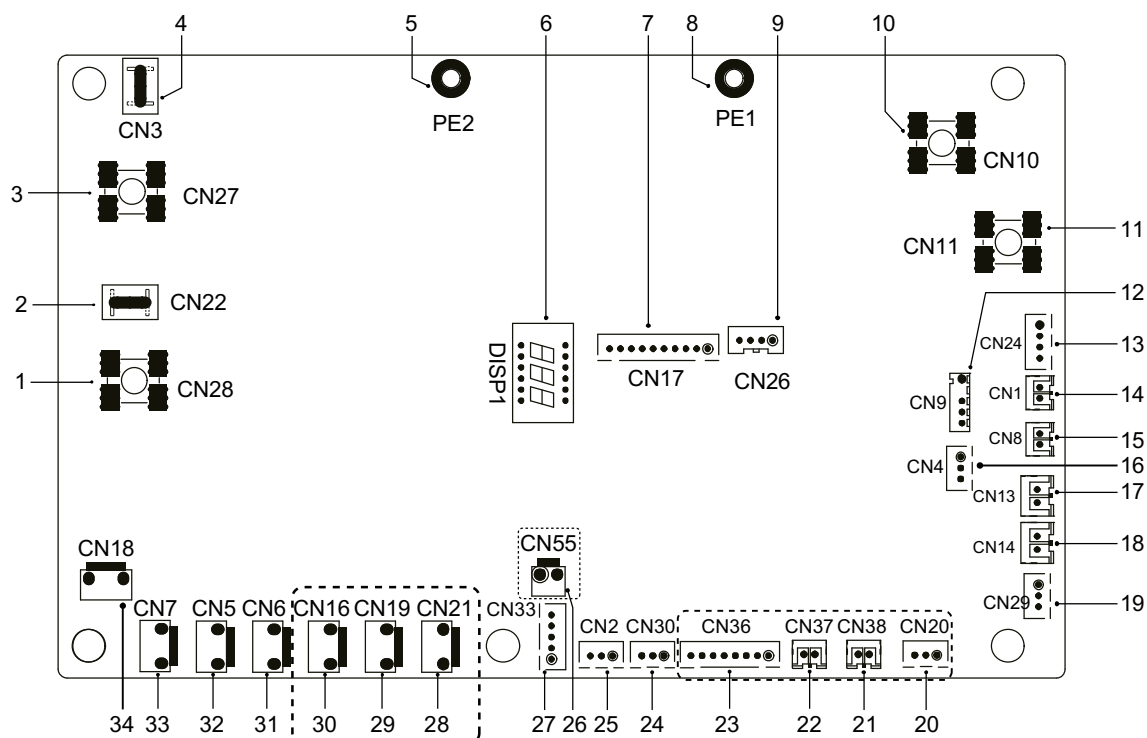
Kód	Felszerelt egység	Kód	Felszerelt egység
1	Az U kompresszor csatlakozó portja	6	Fenntartva (CN302)
2	A V kompresszor csatlakozó portja	7	A PCB B áramköri kártya felé menő kommunikáció portja (CN32)
3	A W kompresszor csatlakozó portja	8	N bemeneti port egyenirányító hídhoz (CN502)
4	Kimeneti port +12V/9V-hoz (CN20)	9	L bemeneti port egyenirányító hídhoz (CN501)
5	Ventilátor port (CN19)	/	/

2) Áramköri kártya (PCB A), 12-16kW, inverter modul



Kód	Felszerelt egység	Kód	Felszerelt egység
1	Az U kompresszor csatlakozó portja	6	A PCB B áramköri kártya felé menő kommunikáció portja (CN32)
2	A V kompresszor csatlakozó portja	7	Nagy nyomású nyomáskapcsoló port (CN23)
3	A W kompresszor csatlakozó portja	8	Fenntartva (CN6)
4	Ventilátor port (CN19)	9	N bemeneti port egyenirányító hídhoz (CN502)
5	Kimeneti port +12V/9V-hoz (CN20)	10	L bemeneti port egyenirányító hídhoz (CN501)

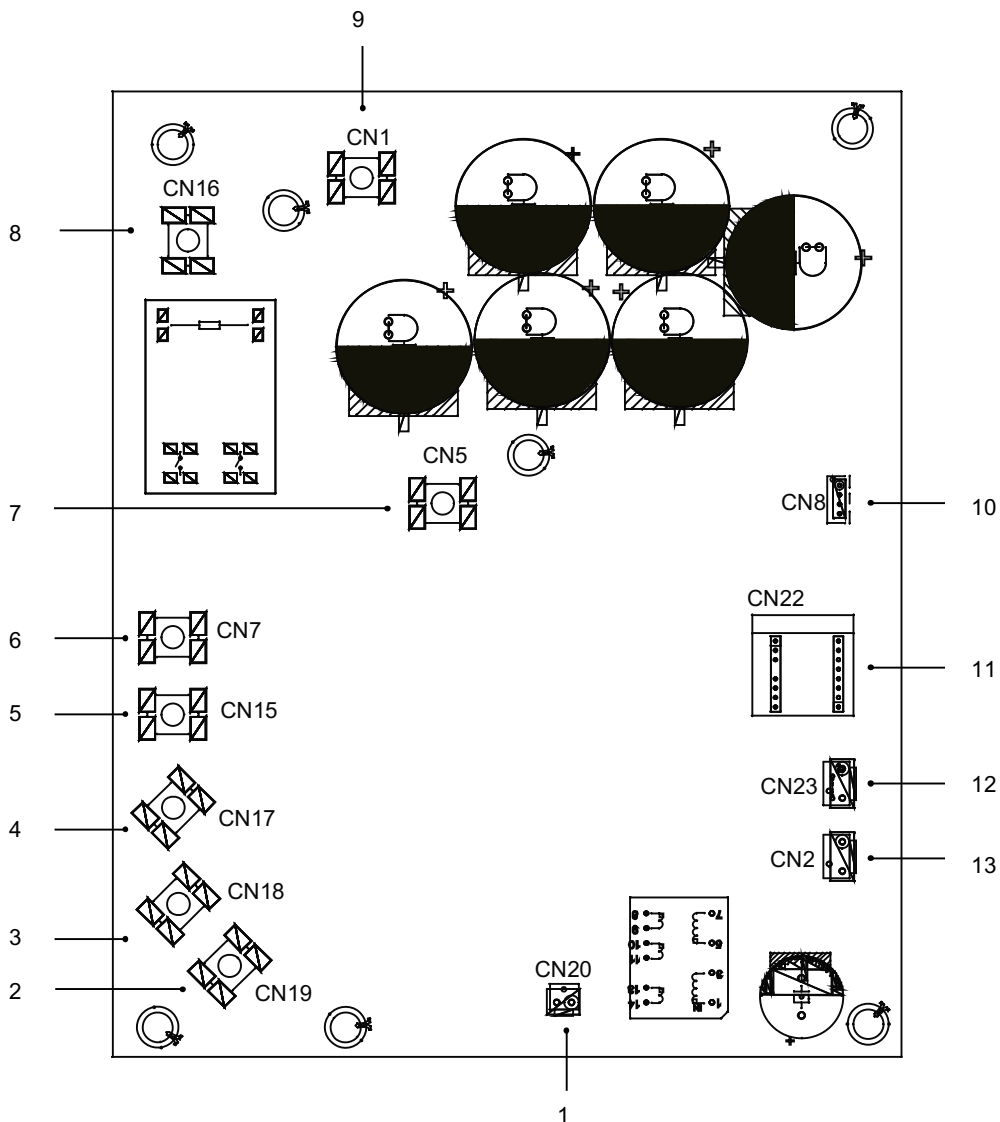
3) Áramköri kártya (PCB B), a hőszivattyús rendszer fő vezérlője



Kód	Felszerelt egység	Kód	Felszerelt egység
1	L kimeneti port az áramköri kártya (PCB A) felé (CN28)	18	Kis nyomású nyomáskapcsoló port (CN14)
2	Fenntartva (CN22)	19	Kommunikációs port a hydro-box vezérlőhöz (CN29)
3	N kimeneti port az áramköri kártya (PCB A) felé (CN27)	20	Fenntartva (CN20)
4	Fenntartva (CN3)	21	Fenntartva (CN38)
5	Föld vezető port (PE2)	22	Fenntartva (CN37)
6	Digitális kijelző (DSP1)	23	Fenntartva (CN36)
7	Az áramköri kártya (PCB A) felé menő kommunikáció portja (CN17)	24	Kommunikációs port (CN30 fenntartva)
8	Föld vezető port (PE1)	25	Kommunikációs port (CN2 fenntartva)
9	Fenntartva (CN26)	26	Fenntartva (CN55)
10	Nulla vezető bemeneti portja (CN10)	27	Elektromos expanziós szelep portja (CN33)
11	Bemeneti port feszültség alatt lévő vezetékhez (CN11)	28	Fenntartva (CN21)
12	Port külső hőmérséklet érzékelőhöz és a kondenzátor hőmérséklet érzékelőjéhez (CN9)	29	Fenntartva (CN19)
13	Kimeneti port +12V/9V-hoz (CN24)	30	A váz elektromos fűtőelemének portja (CN16) (választható)
14	Bemeneti levegő hőmérséklet érzékelő portja (CN1)	31	4-utú motoros váltószelep portja (CN6)
15	A kimenet hőmérséklet érzékelőjének csatlakozó portja (CN8)	32	SV6 szelep portja (CN5)
16	Nyomásérzékelő portja (CN4)	33	1. kompresszor elektromos fűtőelemének portja (CN7)
17	Nagy nyomású nyomáskapcsoló port (CN13)	34	2. kompresszor elektromos fűtőelemének portja (CN18)

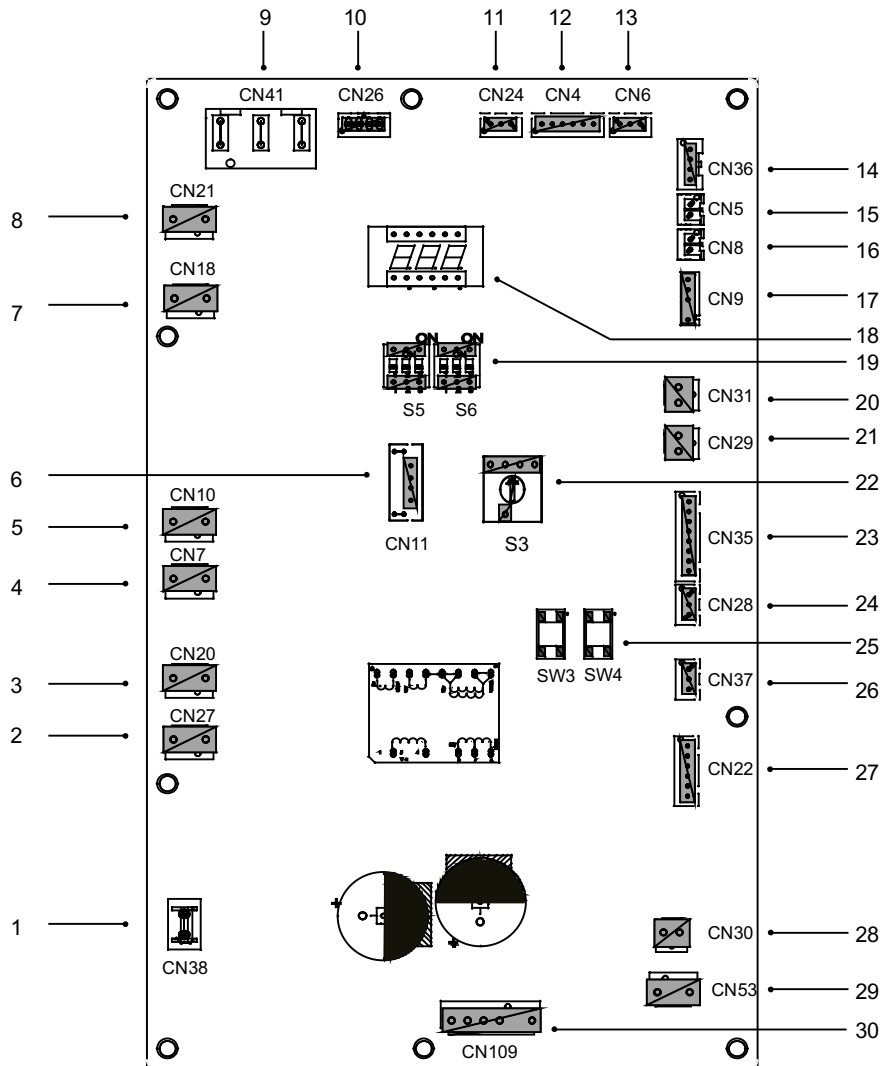
9.3.3. Háromfázisú 12-14-16 kW-os egységekhez.

1) Áramköri kártya (PCB A), inverter modul



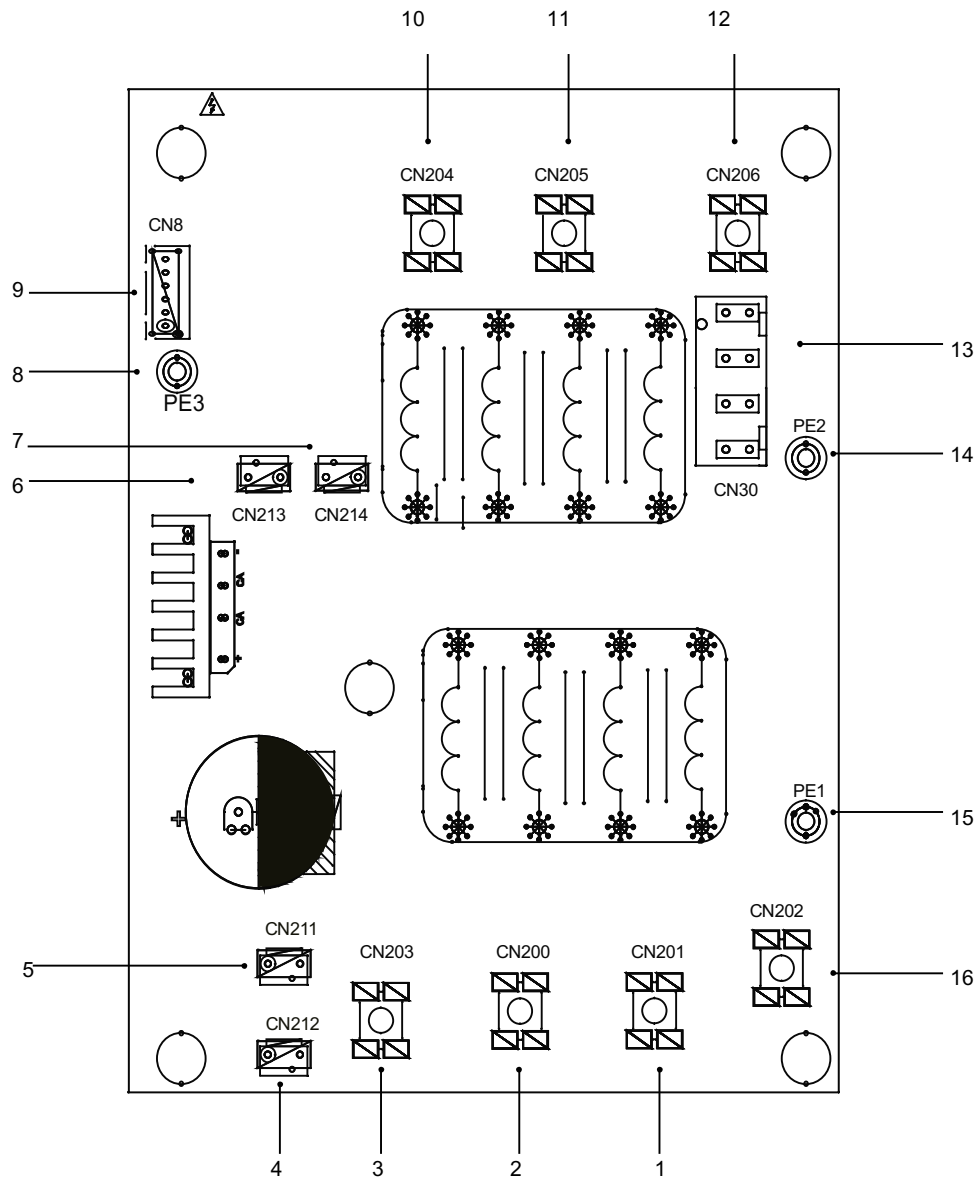
Kód	Felszerelt egység	Kód	Felszerelt egység
1	Kimeneti port +15V-hoz (CN20)	8	Tápellátás bemeneti port L1 (CN16)
2	A W kompresszor csatlakozó portja (CN19)	9	P_in bemeneti port IPM modulhoz (CN1)
3	A V kompresszor csatlakozó portja (CN18)	10	A PCB B áramköri kártya felé menő kommunikáció portja (CN8)
4	Az U kompresszor csatlakozó portja (CN17)	11	PED kártya (CN22)
5	L3 tápellátás bemeneti port (CN15)	12	Nagy nyomású kapcsoló port (CN23)
6	L2 tápellátás bemeneti port (CN7)	13	Az áramköri kártya (PCB C) felé menő kommunikáció portja (CN2)
7	P_out bemeneti port IPM modulhoz (CN5)		

2) Áramköri kártya (PCB B), a hőszivattyús rendszer fő vezérlője



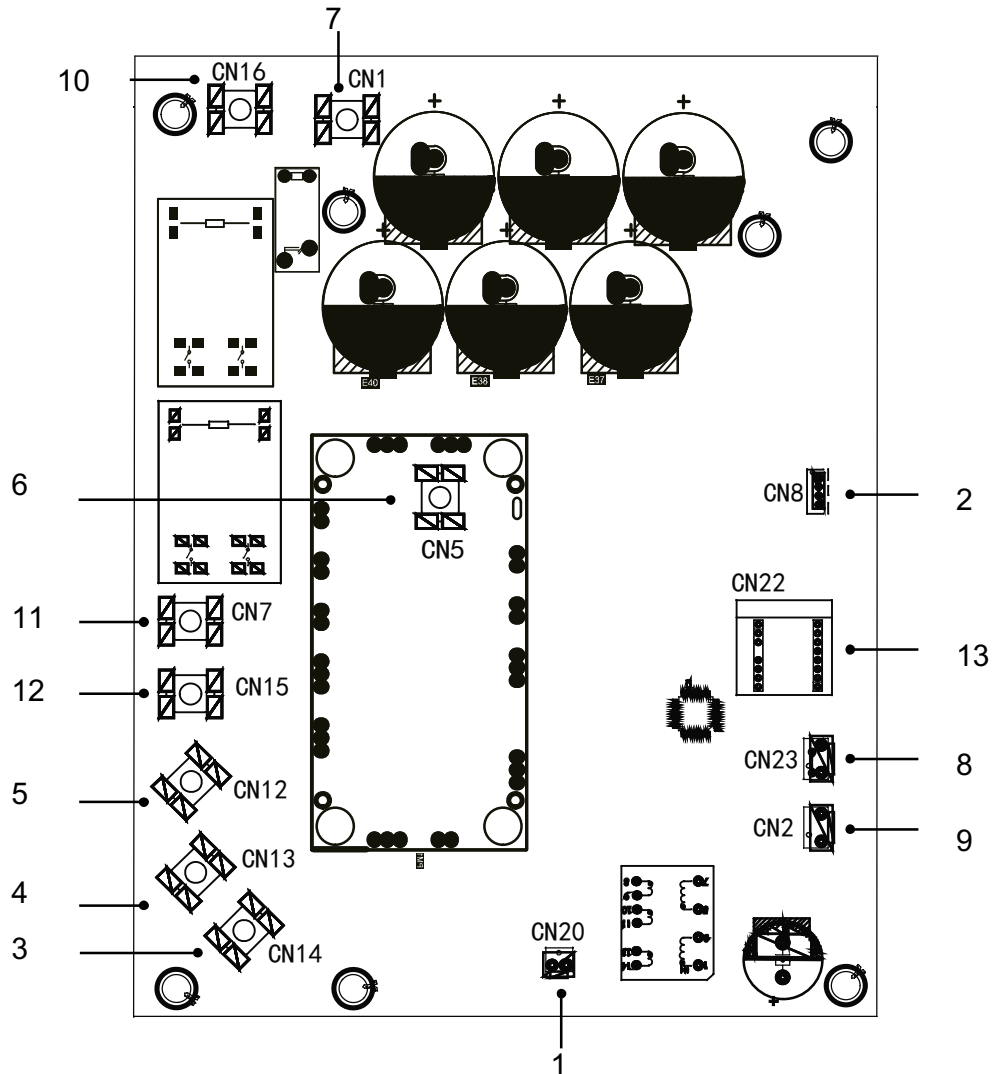
Kód	Felszerelt egység	Kód	Felszerelt egység
1	Föld vezető port (CN38)	16	Tp hőmérséklet érzékelő portja (CN8)
2	Port a 2-utú motoros váltószelephöz 6 (CN27)	17	Port külső hőmérséklet érzékelőhöz és a kondenzátor hőmérséklet érzékelőjéhez (CN9)
3	Port a 2-utú motoros váltószelephöz 5 (CN20)	18	Digitális kijelző (DSP1)
4	2. elektromos fűtőelem portja (CN7)	19	Dip-kapcsoló (SS.S6)
5	1. elektromos fűtőelem portja (CN10)	20	Kis nyomású nyomáskapcsoló port (CN31)
6	Fenntartva (CN11)	21	Nagy nyomású nyomáskapcsoló és gyors ellenőrzés portja (CN29)
7	4-utú motoros váltószelep portja (CN18)	22	Forgó Dip kapcsoló (S3)
8	Fenntartva (CN21)	23	Port (TW_out; TW_in; T1; T2; T2B) hőmérséklet érzékelőkhöz (CN35) (Fenntartva)
9	PCB C áramköri kártyától jövő tápellátás portja (CN41)	24	XYE kommunikációs port (CN28)
10	Port a teljesítmény mérővel való kommunikációhoz (CN26)	25	Gombok a kényszer hűtéshez és vezérléshez (S3, S4)
11	Kommunikációs port a hydro-box vezérlővel (CN24)	26	H1H2E kommunikációs port (CN37)
12	A PCB A áramköri kártya felé menő kommunikáció portja (CN4)	27	Elektromos expanziós szelep portja (CN22)
13	Nyomásérzékelő portja (CN6)	28	Ventilátor 15 V DC tápellátó port (CN30)
14	A PCB A áramköri kártya felé menő kommunikáció portja (CN36)	29	Ventilátor 31 V DC tápellátó port (CN53)
15	Th hőmérséklet érzékelő portja (CN5)	30	Ventilátor port (CN109)

3) Áramköri kártya (PCB C), háromfázisú szűrő kártya 12/14/16 kW



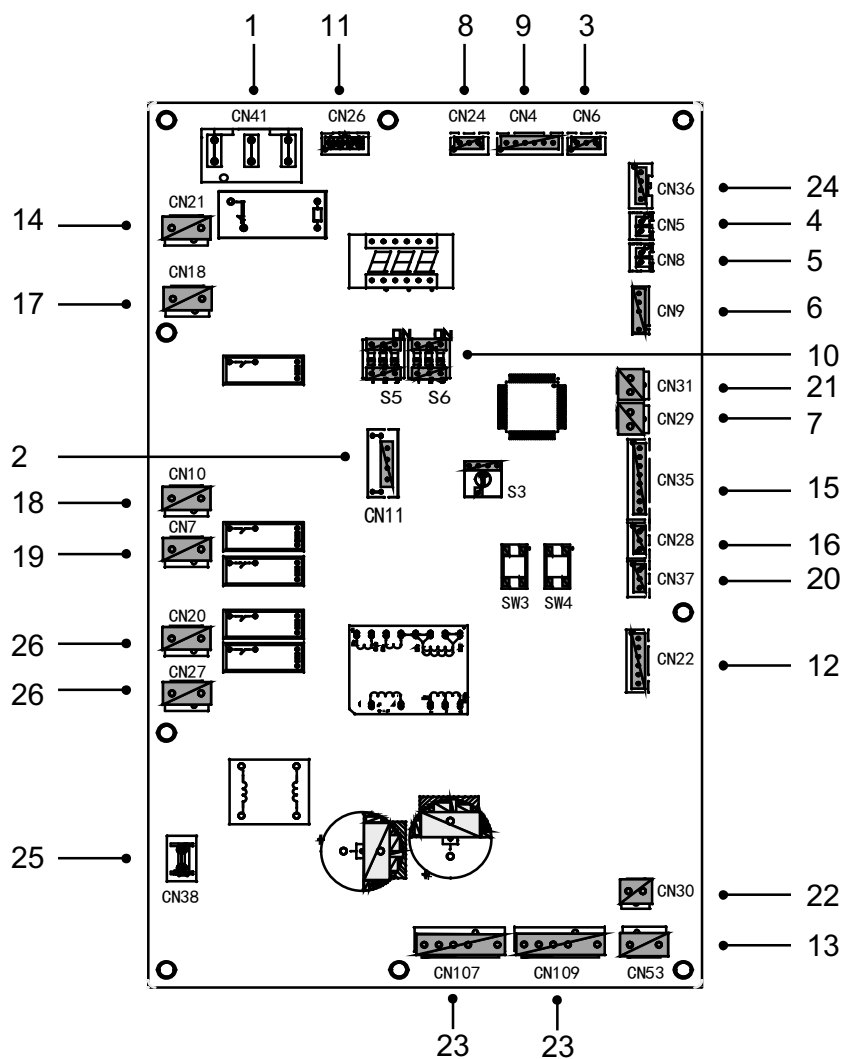
Kód	Felszerelt egység	Kód	Felszerelt egység
1	L2 tápellátás (CN201)	9	A PCB B áramköri kártya felé menő kommunikáció portja (CN8)
2	L3 tápellátás (CN200)	10	L3 szűrési teljesítmény (L3)
3	N tápellátás (CN203)	11	L2 szűrési teljesítmény (L2)
4	31 V DC tápellátó port (CN212)	12	L1 szűrési teljesítmény (L1)
5	Fenntartva (CN211)	13	Port a fő vezérlő áramellátásához (CN30)
6	Ventilátor reaktor port (CN213)	14	Föld vezető port (PE2)
7	Port inverter modul tápellátásához (CN214)	15	Föld vezető port (PE1)
8	Föld vezető (PE3)	16	L1 tápellátás (L1)

Inverter modul 18-30 kW-hoz.



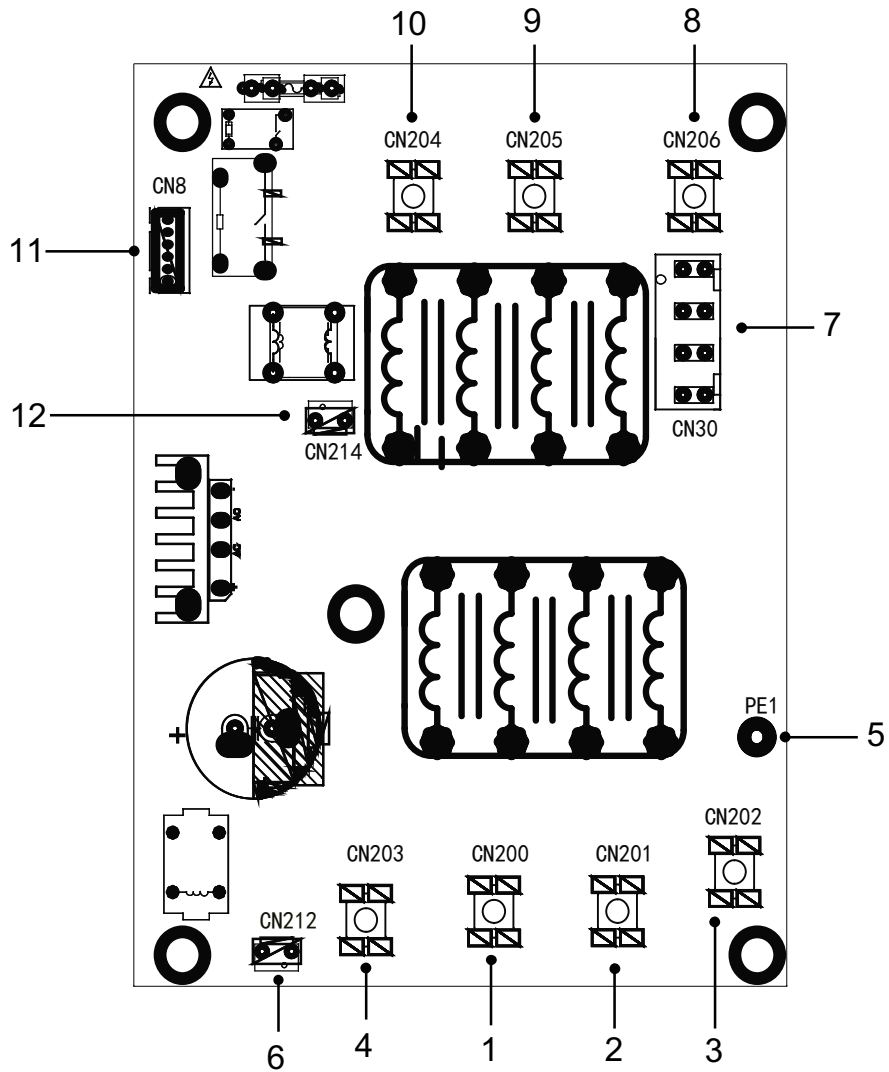
Kód	Felszerelt egység
1	Kimeneti port +15V-hoz (CN20)
2	A PCB B áramköri kártya felé menő kommunikáció portja (CN8)
3	A W kompresszor csatlakozó portja
4	A V kompresszor csatlakozó portja
5	Az U kompresszor csatlakozó portja
6	P_out bemeneti port IPM modulhoz
7	P_in bemeneti port IPM modulhoz
8	Nagy nyomású kapcsoló bemeneti portja (CN23)
9	Port a tápellátás megváltoztatásához (CN2)
10	L1 szűrő port (L1)
11	L2 szűrő port (L2)
12	L3 szűrő port (L3)
13	PED kártya

18-30 kW-os egységek fő vezérlő kártyája.



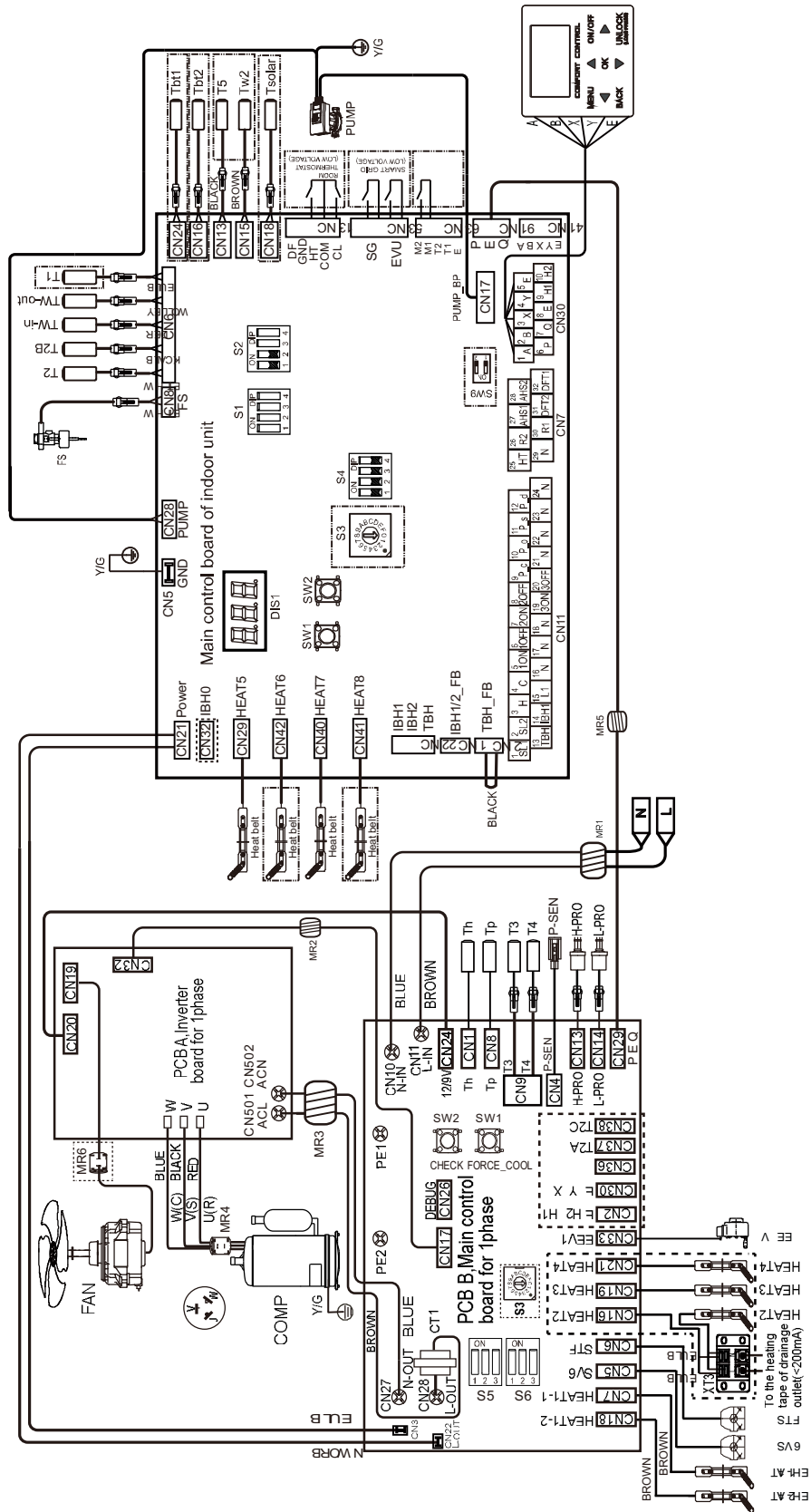
Kód	Felszerelt egység	Kód	Felszerelt egység
1	PCB B áramköri kártyától jövő tápellátás portja (CN41)	14	Port a hydro-box vezérlő áramellátásához (CN21)
2	Port az IC programozásához (CN11)	15	Port további hőmérséklet érzékelőhöz (CN35)
3	Nyomásérzékelő portja (CN6)	16	XYE kommunikációs port (CN28)
4	Port bemenő oldali hőmérséklet érzékelőhöz (CN5)	17	Port 4-utú motoros váltószelephez (CN18)
5	A kimenet hőmérséklet érzékelőjének csatlakozó portja (CN8)	18	1. elektromos fűtőelem portja (CN10)
6	Port külső hőmérséklet érzékelőhöz és a kondenzátor hőmérséklet érzékelőjéhez (CN9)	19	2. elektromos fűtőelem portja (CN7)
7	Kis nyomású nyomáskapcsoló és gyors ellenőrzés portja (CN29)	20	D1D2E kommunikációs port (CN37)
8	Kommunikációs port a hydro-box vezérlővel (CN24)	21	Nagy nyomású kapcsoló és gyors ellenőrzés portja (CN31)
9	A PCB C áramköri kártya felé menő kommunikáció portja (CN4)	22	Ventilátor 15 V DC tápellátó port (CN30)
10	Dip-kapcsoló (S5, S6)	23	Ventilátor port (CN107/109)
11	Kommunikációs port teljesítmény port (CN26)	24	A PCB A áramköri kártya felé menő kommunikáció portja (CN36)
12	Elektromos expanziós szelep portja (CN22)	25	GND port (CN38)
13	Ventilátor 31 V DC tápellátó port (CN53)	26	SV port (CN20/27)

Szűrő kártya 18-30 kW-os egység.

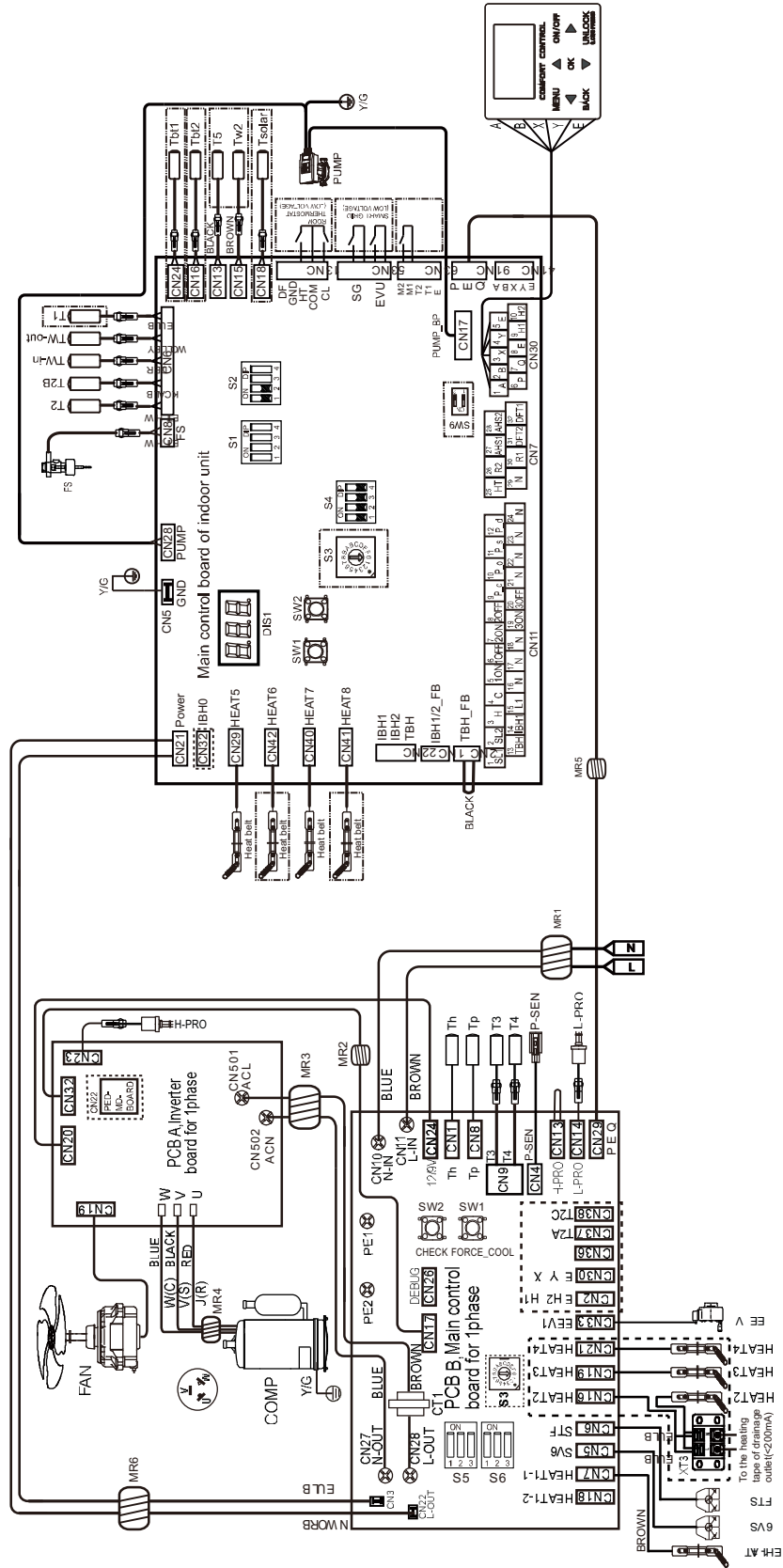


Kód	Felszerelt egység	Kód	Felszerelt egység
1	L3 tápellátás (L3)	7	Port a fő vezérlő áramellátásához (CN30)
2	L2 tápellátás (L2)	8	L1 szűrési teljesítmény (L1)
3	L1 tápellátás (L1)	9	L2 szűrési teljesítmény (L2)
4	N tápellátás (N)	10	L3 szűrési teljesítmény (L3)
5	Föld vezető (PE1)	11	A PCB B áramköri kártya felé menő kommunikáció portja (CN8)
6	CC ventilátor tápellátás portja (CN212)	12	Tápellátás begyűjtési áramhoz PCB A (CN214)

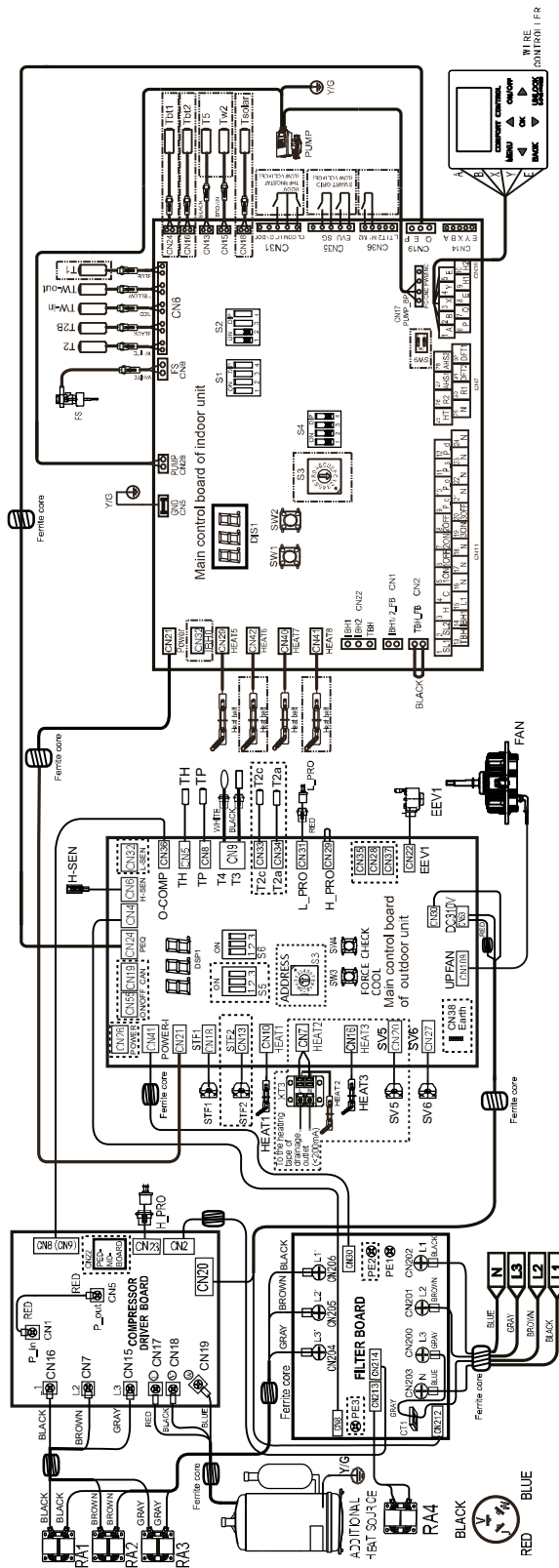
Bekötési séma 4-8 kW-os egységhez.



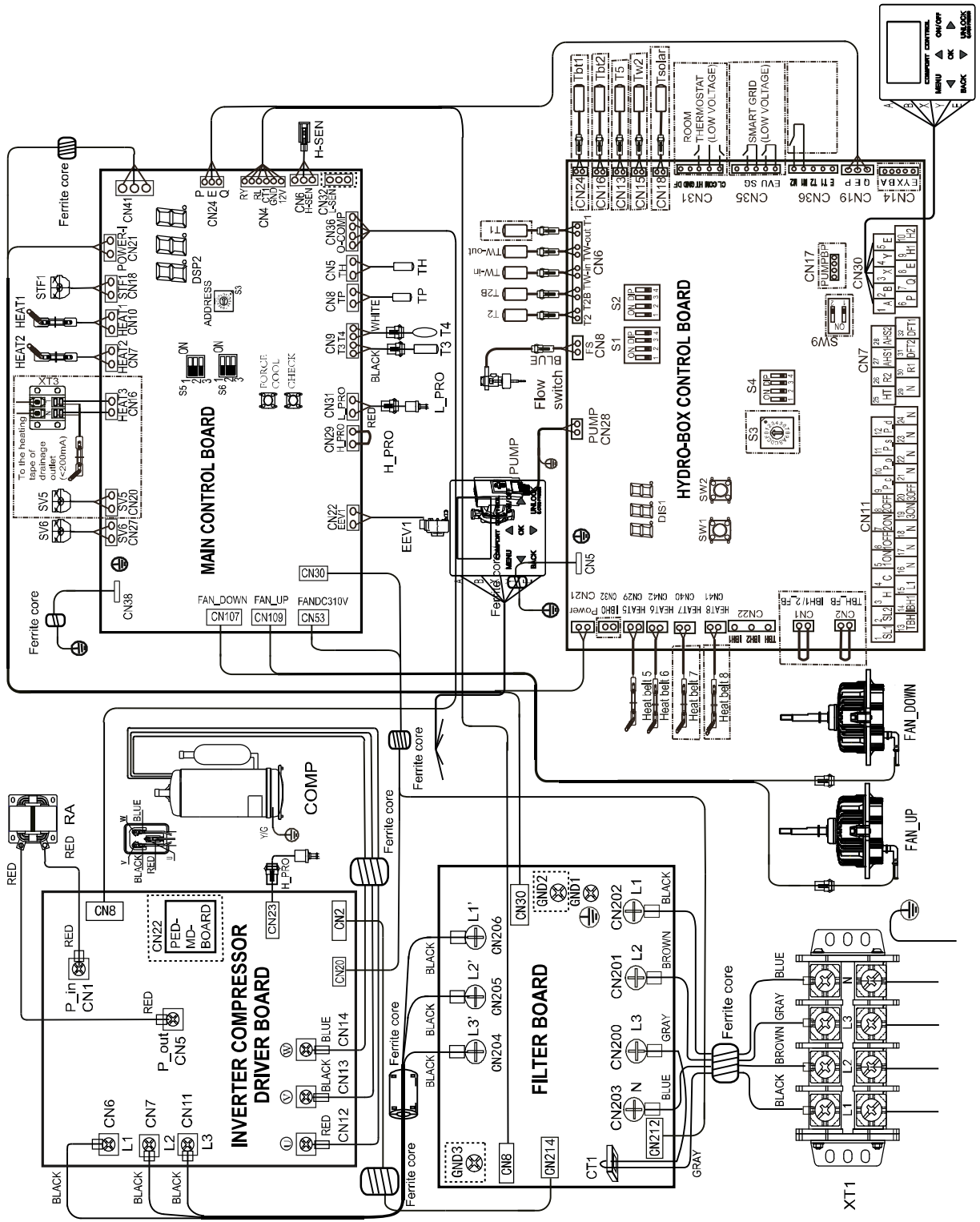
Bekötési séma 12-16 kW-os egységhez.



Bekötési séma 12-16 kW T egységhez.



Bekötési séma 18-30 kW-os egységhez.



9.4. VÍZVEZETÉK.

Az összes hossz és a csővezetékektől mért távolság figyelembe lett véve.

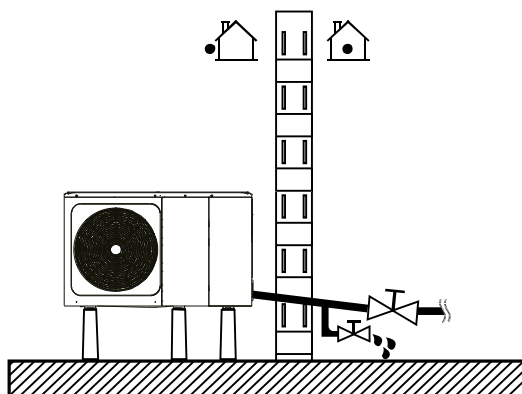
Követelmények

A hőmérséklet érzékelő vezetékére megengedett maximális hosszúság 20 m. Ez egyben a használati melegvíz tartály és az egység között megengedett maximális távolság is (csak a használati melegvíz tartállyal felszerelt rendszerek esetében). A használati melegvíz tartály érzékelőjéhez mellékelt vezeték 10 m hosszú. A hatékonyság növelése érdekében célszerű felszerelni egy 3-utú motoros váltószelepet és a használati melegvíz tartályt az egységhez a lehető legközelebb elhelyezni.

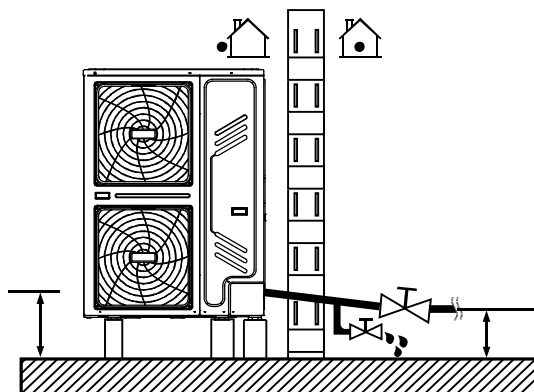
MEGJEGYZÉS

Ha a rendszer fel van szerelve egy használati melegvíz tárolóval, olvassa el a használati melegvíz tárolóhoz mellékelt utasításokat. Ha a rendszerben nincs fagyálló (glikol), és áramellátási vagy szivattyú hiba lép fel, ürítse ki a rendszert (a következő ábrán látható módon).

4-16 kW-os modellek.



18-30 kW-os modellek.



MEGJEGYZÉS

Ha a víz nem lesz leengedve a rendszerből mikor az egység nincs használva, és a hőmérséklet fagypont közeli, a megfagyott víz károsítja a vízkört.

9.4.1.A vízkör ellenőrzése.

Az egységeken van egy bemeneti és egy kimeneti víz csonk az egység vízvezeték rendszerre történő csatlakoztatásához. Az egységek csak zárt vízvezeték rendszerbe telepíthetők. A nyitott vízvezeték rendszerre történő csatlakozás a vízcsövek túlzott korrózióját idézheti elő. Csak a hatályos előírásoknak megfelelő anyagok használhatók.

Az egységek telepítésének folytatása előtt ellenőrizze a következőket:

- Maximális víznyomás ≤ 3 bar.
- A megengedett maximális víz hőmérséklet $\leq 70^{\circ}\text{C}$ a biztonsági berendezés beállításaitól függően.
- Mindig a rendszerben keringő víznek és az egységet felépítő anyagoknak megfelelő anyagokat kell használni.

- Ellenőrizni kell, hogy a helyszínen beszerelt csővezetékek ellenállnak-e az egység által létrehozott víznyomásnak és hőmérsékletnek.
- Az ürítő csapokat a kör legalacsonyabb pontjaira kell felszerelni, hogy a kört teljesen ki lehessen üríteni a karbantartáshoz.
- A rendszer magasabb pontjain légtelenítő szelepeket kell beépíteni. A légtelenítő szelepeket könnyen elérhető helyzetbe kell telepíteni, hogy a szervizeléskor könnyen elérhetőek legyenek. Az egység belsejében található egy automatikus levegő lefúvató szelep is. Ellenőrizni kell, hogy a levegő lefúvató szelep nincs-e meghúzva, és lehetővé teszi-e a levegő automatikus eltávolítását a víz körből.

9.4.2. Vízmennyiség és a tágulási tartályok méretezése.

4-16 kW-os modellek.

Az egységek egy 8 l-es tágulási tartállyal vannak felszerelve, amelynek az előre beállított előnyomása 1,5 bar. Az egység megfelelő működése érdekében szükség lehet az előnyomás módosítására.

1) Ellenőrizze, hogy a rendszerben lévő rendelkezésre álló teljes szabad vízmennyiség legalább 40 liter legyen az egységben lévő levegőt nem számítva. Az egységben lévő teljes vízmennyiséget a 14. „Műszaki adatok” című fejezet ismerteti.

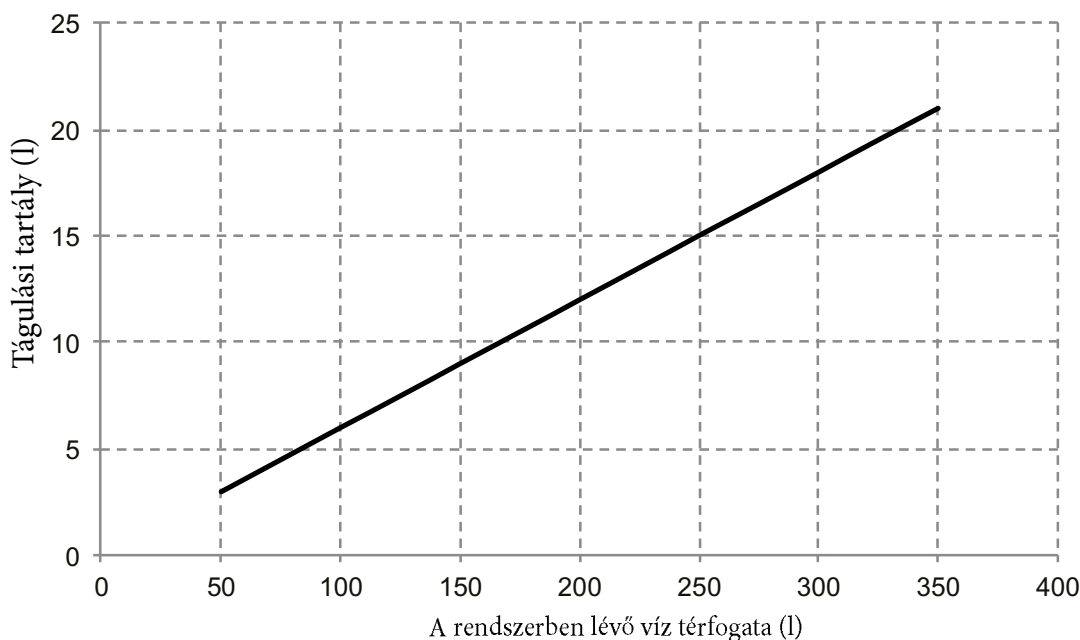
MEGJEGYZÉS

- Az alkalmazások többségénél ez a minimum vízmennyiség elegendő.
- Kritikus folyamatok vagy nagy hőterhelést jelentő környezetek esetében ennél több vízre lehet szükség.
- Ha a fűtési körökben keringő vizet távvezérlésű szelepek ellenőrzik, fontos, hogy ez a minimum vízmennyiség akkor is meglegyen, ha a szelepek zárva vannak.

2) Olyan tágulási tartályt kell használni, amelynek térfogata elégséges a teljes vízrendszer térfogatához.

3) Méretezze a tágulást a fűtési és hűtési körre.

A tágulási tartály térfogata a következő ábra szerint alakulhat:



18-30 kW-os modellek.

Az egységek egy 8 l-es tágulási tartállyal vannak felszerelve, amelynek az előnyomása 1,0 bar. Az egység megfelelő működése érdekében szükség lehet az előnyomás módosítására.

1) Ellenőrizze, hogy a rendszerben lévő rendelkezésre álló teljes szabad vízmennyiség legalább 40 liter legyen az egységben lévő levegőt nem számítva. Az egységben lévő teljes vízmennyiséget a 14. „Műszaki adatok” című fejezet ismerteti.

MEGJEGYZÉS

- Az alkalmazások többségénél ez a minimum vízmennyiség elegendő.
- Kritikus folyamatok vagy nagy hőterhelést jelentő környezetek esetében ennél több vízre lehet szükség.
- Ha a fűtési körökben keringő vizet távvezérlésű szelepek ellenőrzik, fontos, hogy ez a minimum vízmennyiség akkor is meglegyen, ha a szelepek zárva vannak.

2) Az alábbi táblázat segítségével megállapítható, hogy szükség van-e a tágulási tartály előnyomásának módosítására.

3) A következőkben közölt táblázat és utasítások alapján ellenőrizze, hogy a rendszerben lévő teljes vízmennyiség nem éri-e el a megengedett maximumot.

Beszereleési magasságkülönbség (*)	Vízmennyiség ≤ 230 l	Vízmennyiség > 230 l
≤ 7 m	Nincs szükség az előnyomás szabályozására	Szükséges beavatkozás: <ul style="list-style-type: none">• Az előnyomást növelni kell, és az értékét az alábbi fejezet szerint kell kiszámítani: „A tágulási tartály előnyomásának kiszámítása” (lásd a következőket).• Ellenőrizze, hogy a víz mennyisége nem éri-e el a megengedett maximumot (lásd az alábbi grafikont).
> 7 m	Szükséges beavatkozás: <ul style="list-style-type: none">• Az előnyomást növelni kell, és az értékét az alábbi fejezet szerint kell kiszámítani: „A tágulási tartály előnyomásának kiszámítása” (lásd a következőket).• Ellenőrizze, hogy a víz mennyisége nem éri-e el a megengedett maximumot (lásd az alábbi grafikont).	A tágulási tartály túl kicsi a rendszerhez.

(*): a víz kör legmagasabb pontja és a hőszivattyú tágulási tartálya közötti magasságkülönbség. Azt az esetet kivéve, amikor az egység a rendszer legmagasabb pontjára van beszerelve, mert ilyenkor a magasságkülönbség nulla.

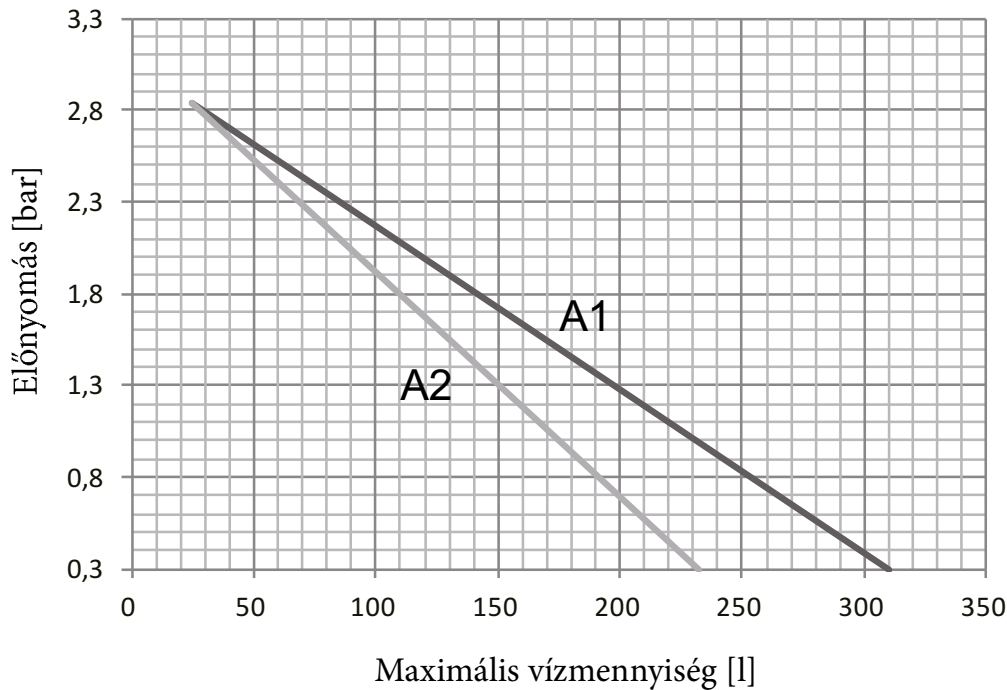
A tágulási tartály előnyomásának kiszámítása

A beállítandó előnyomás értékét a megengedett maximum magasságkülönbség (H) határozza meg. Ennek kiszámítása a következőképpen történik: $P_g(\text{bar}) = (H(\text{m}) / 10 + 0,3) \text{bar}$

A megengedett maximális vízmennyiség kiszámítása

A teljes rendszerre megengedett maximális vízmennyiség kiszámításának menete a következő:

- Számítsa ki a megengedett maximális vízmennyiséghez tartozó előnyomás (P_g) értékét az alábbi görbe segítségével.
- Ellenőrizze, hogy a teljes rendszerben keringő víz teljes térfogata ennél kevesebb-e. Ha nem, akkor az egységbe beépített tágulási tartály túl kicsi a rendszerhez.



Előnyomás = a tágulási tartály előnyomása
 Maximális vízmennyiség = a rendszerben lévő víz maximum mennyisége
 A1 Glikol nélküli rendszer
 A2 25 %-os koncentrációban glikolt tartalmazó rendszer

1. példa

Az egység a vízkör legmagasabb pontjához képest 5 méterrel alacsonyabban van. A rendszerben lévő teljes vízmennyiség 100 l. A példa adatai alapján nincs szükség további intézkedésekre vagy beállításokra.

2. példa

Az egység a vízkör legmagasabb pontjára lett beszerelve. A rendszerben lévő teljes vízmennyiség 250 l.

Eredmény:

- Mivel a 250 l több, mint 230 liter, az előnyomást csökkenteni kell (lásd az előző táblázatot).
- A szükséges előnyomás $P_g(\text{bar}) = (H(\text{m})/10 + 0,3)\text{bar} = (0/10 + 0,3)\text{bar} = 0,3\text{ bar}$
- Az ehhez az értékhez tartozó maximális vízmennyiség a görbéről olvasható le, kb. 310 l.
- Mivel a teljes vízmennyiség (250 l) a maximumnál (310 l) kevesebb, a tágulási tartály elég nagy a rendszerhez.

A tágulási tartály előnyomásának beállítása

Ha szükség van a tágulási tartályra előre beállított előnyomás (1,0 bar) módosítására, az alábbi irányelvek szerint kell eljárni:

- A tágulási tartály nyomásának beállításához kizárólag száraz nitrogén használható.
- A tágulási tartály előnyomásának helytelen beállítása üzemzavarokat okozhat. Az előnyomást kizárólag a kivitelező állíthatja be.

Kiegészítő tágulási tartály kiválasztása.

Ha a berendezés tágulási tartálya a rendszerhez mérten túl kicsi, egy további tágulási tartályra lesz szükség.

- Számítsa ki a tágulási tartály előnyomását $P_g(\text{bar}) = (H(\text{m})/10 + 0,3)\text{bar}$. Az egységbe beépített tágulási tartálynak az előnyomást is szabályoznia kell.
- Számítsa ki a kiegészítő tágulási tartály előnyomását:

$$V_1 = 0,0693 \cdot V_{\text{víz}} / (2,5 - P_g) - V_0$$

Víz a rendszerben lévő víz térfogata, míg a V_0 az egységbe beszerelt tágulási tartály térfogata.

9.4.3. A vízkör csatlakoztatása.

A bemeneti és kimeneti vízcsatlakozásokat a hőszivattyúra elhelyezett címkék szerint kell kivitelezni.

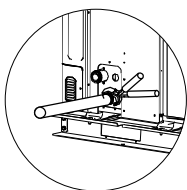
⚠ FIGYELEM

Ügyeljen arra, hogy a csövek csatlakoztatásakor ne fejtsen ki túl nagy erőt, hogy a csövek ne deformálódjának el. A csövek deformációja az egység hibás működését okozhatja.

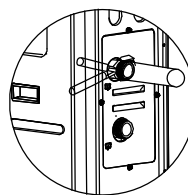
A vízkör csatlakoztatásakor mindig figyelembe kell venni a következőket:

- A csatlakozások rögzítéséhez használjon minőségi menetragasztót. A csatlakozásnak elég ellenállónak kell lennie ahhoz, hogy elviselje a rendszerben fellépő nyomást és hőmérsékletet.
- Nem réz csővezetékek használata esetén a két anyag típust mindig el kell szigetelni egymástól a galvánkkorrózió elkerülése érdekében.

4-16 kW-os modellek.



18-30 kW-os modellek.



💡 MEGJEGYZÉS

Az egység csak zárt vízkörben használható. A nyitott vízkörre történő csatlakoztatás a vízcsövek túlzott korrózióját idézheti elő:

- A vízkörben horganyzott elemeket használni tilos. Ezek ugyanis erősen korrodálódhatnak, mivel az egység belsejében rézcsövek vannak használatban.
- Ha a vízkörben 3-utú vagy 2-utú motoros váltószelep van használatban. A szelepre ajánlott maximális átkapcsolási idő nem haladhatja meg a 60 másodpercet.

9.4.4. A víz kör fagyvédelme.

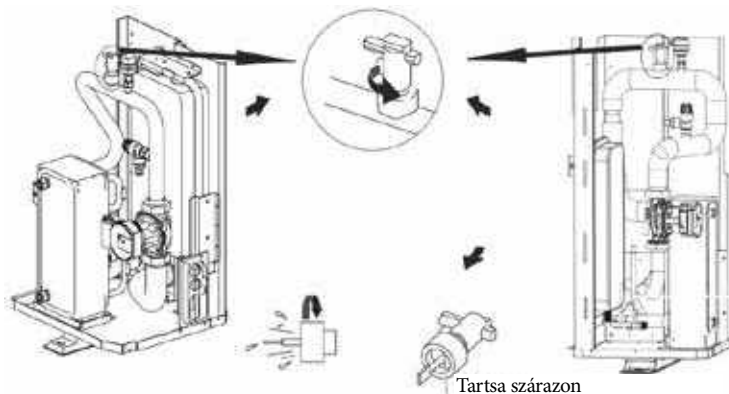
A hővesztesség csökkentése érdekében minden belső hidraulikai alkatrész szigetelve van. A helyszínen kiépített csővezetékeket is szigetelni kell.

A szoftver olyan speciális funkciókat tartalmaz, amelyek a hőszivattyú segítségével védik a rendszert a befagyástól. Amikor a rendszerben keringő víz hőmérséklete egy adott érték alá csökken, az egység a hőszivattyú használatával felmelegíti a vizet. A fagyvédelmi funkció csak akkor kapcsol ki, amikor a hőmérséklet elér egy bizonyos értéket.

Áramkimaradás esetén a fenti funkció azonban nem védi a rendszert a befagyástól. Ennek következtében célszerű kiüríteni a rendszert (ha a vízben nincs fagyálló (glikol)). Üzemen kívüli időszakok esetére célszerű leengedni a rendszerből a vizet, leszerelni és megtisztítani az áramláskapcsolót, hogy a rendszerben lévő víz ne fagyhasson meg. Az áramláskapcsolót a kiszerezés és szárítás után vissza lehet szerelni az egységbe.

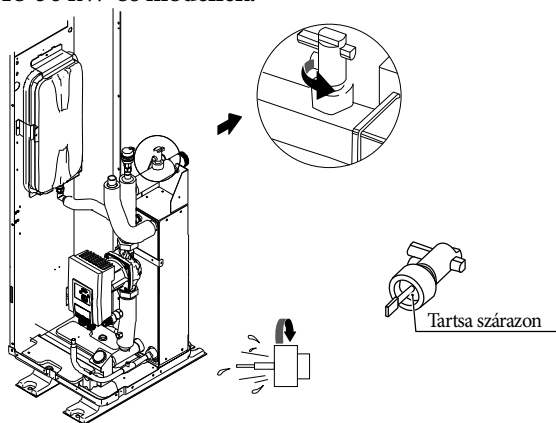
4-16 kW-os modellek.

„Vegye ki az áramláskapcsolót a kapcsoló óramutató járásával ellentétes irányú elfordításával.
Szárítsa meg az áramláskapcsolót.”



18-30 kW-os modellek.

„Vegye ki az áramláskapcsolót a kapcsoló óramutató járásával ellentétes irányú elfordításával.
Szárítsa meg az áramláskapcsolót.”



⚠ FIGYELEM

Hosszabb üzemén kívüli időszakoknál biztosítani kell, hogy az egység mindig bekapcsolt állapotban maradjon. Ha ki kívánja kapcsolni az áramellátást, a rendszerben lévő vizet teljesen le kell engedni, hogy a csövekben maradó víz ne fagyhasson meg, és ezáltal ne károsíthassa a rendszert. Fontos, hogy az áramellátást csak a rendszer leürítése után kapcsolja ki.

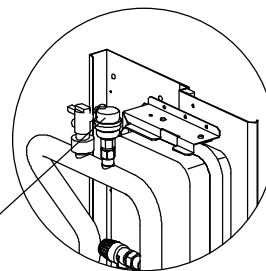
⚠ FIGYELMEZTETÉS

Az etilén-glikol és a propilén-glikol **MÉRGEZŐ**.

9.5. FELTÖLTÉS VÍZZEL.

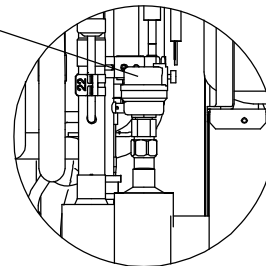
- Csatlakoztassa a vízellátást a töltő szelephez, és nyissa ki a szelepet.
- Ellenőrizze, hogy az automatikus légtelenítő szelep nyitva legyen (legalább 2 fordulattal).
- Töltse fel vízzel 2,0 baros nyomásig. Távolítsa el a lehető legnagyobb mennyiségű levegőt a légtelenítő szelepek használatával.

4-16 kW-os modellek



A rendszer légtelenítéséhez vegye le a fekete műanyag sapkát (ha van), és nyissa ki a légtelenítő szelepet. Ehhez fordítsa el magát a szelepet legalább 2 fordulattal az óramutató járásával ellentétes irányba, hogy a levegő távozhasson a rendszerből. A légtelenítés végén tegye vissza a fekete műanyag sapkát ügyelve arra, hogy a légtelenítő szelep a sapkán lévő bevágásnál legyen.

18-30 kW-os modellek



MEGJEGYZÉS

Lehetséges, hogy a feltöltés közben nem lehet az összes levegőt kiengedni a rendszerből. A visszamaradó levegőt az automatikus légtelenítő szelepekkel kell eltávolítani az első néhány órányi működés alatt. Ezt követően lehetséges, hogy még vizet kell rátölteni a rendszerre.

- A víznyomás a víz hőmérsékletétől függően változhat (minél nagyobb a nyomás, annál magasabb a hőmérséklet). A víznyomásnak azonban mindenkor 0,3 bar fölött kell maradnia, hogy ne kerüljön levegő a rendszerbe.
- Lehetséges, hogy az egység túl sok vizet enged le a biztonsági szelepen keresztül.
- A vízminőségnek meg kell felelnie az EN 98/83/EK irányelv előírásainak.
- A vízminőséggel kapcsolatosan részleges leírást az EN 98/83/EK irányelv tartalmaz.

9.6. A VÍZCSÖVEK SZIGETELÉSE.

A teljes vízkört és a vízcsöveket szigetelni kell, hogy ne képződjön rajtuk pára a hűtés közben, ne csökkenjen a hűtő és fűtő kapacitás, és ne fagyjanak be a külső vízvezetékek télen. A szigetelő anyagnak legalább B1-es tűzállósági fokozatúnak kell lennie, és meg kell felelnie a vonatkozó előírásoknak. A szigetelő anyagoknak legalább 13 mm vastagnak kell lenniük és 0,039 W/mK hővezető képességgel kell rendelkezniük, hogy a külső vezetékek ne fagyjanak be.

Ha a külső hőmérséklet meghaladja a 30°C-os hőmérsékletet, és a relatív páratartalom meghaladja a 80%-ot, a szigetelő anyagoknak legalább 20 mm vastagnak kell lenniük, hogy ne csapódjon le a pára a tömítések felületén.

9.7. HELYSZÍNI BEKÁBELEZÉS.

FIGYELMEZTETÉS

A kiépített vezeték rendszerbe egy főkapcsolót vagy a helyi jogszabályoknak és előírásoknak megfelelő minden pólust megszakító egyéb berendezést kell bekötni. A bekötés megkezdése előtt kapcsolja ki az áramellátást. Kizárólag réz vezetők használhatók. A kábeleket nem szabad kötegelni, és biztosítani kell, hogy a kábelek ne érintkezzenek csővezetékekkel vagy éles szélekkel. Győződjön meg arról, hogy semmilyen külső nyomás nem nehezedik a csatlakozó sorkapcsokra. A beszerelés helyszínén minden vezetékét és alkatrészt villanyszerelővel kell beköttetni, és a bekötéseknek meg kell felelniük a vonatkozó előírásoknak.

A helyszíni bekábelezésnek mind az egységhez mellékelt bekötési sémának, mind a következőkben szereplő utasításoknak meg kell felelniük.

Ellenőrizze, hogy a megfelelő áramforrást használja-e. Tilos másik berendezéssel közös áramforrást használni.

Ellenőrizze, hogy van-e föld csatlakozó. Ne csatlakoztassa föld vezetőt csővezetékekre, túláramvédő berendezésre vagy a telefonvezeték földelésére. Az elégtelen földelés áramütést okozhat.

Győződjön meg arról, hogy a hálózatba a beépítésre kerül a földhiba ellen védő megszakító (30 mA-es). Ha nem, a készülék áramütést okozhat.

Győződjön meg arról, hogy a szükséges biztosítékok vagy automata megszakítók fel lettek szerelve.

9.7.1. Óvintézkedések a bekábelezéshez

- Rögzítse a vezetékeket úgy, hogy ne érintkezzenek a csövekkel (különös tekintettel a nagy nyomású oldal csővezetékeire).
- Rögzítse a villamos vezetékeket kábeldörmöklőkkel úgy, hogy ne érjenek a csővezetékekhez, különös tekintettel a nagy nyomású oldal csővezetékeire.
- Győződjön meg arról, hogy semmilyen külső nyomás nem nehezedik a sorkapcsok kábelszorítóira.
- Egy földhiba ellen védő megszakító beszereléskor ellenőrizni kell, hogy a megszakító kompatibilis-e az inverterrel (vagyis ellenáll-e a nagyfeszültségű zavarokkal szemben), hogy elkerülhetőek legyenek a szükségtelen megszakítások.

MEGJEGYZÉS

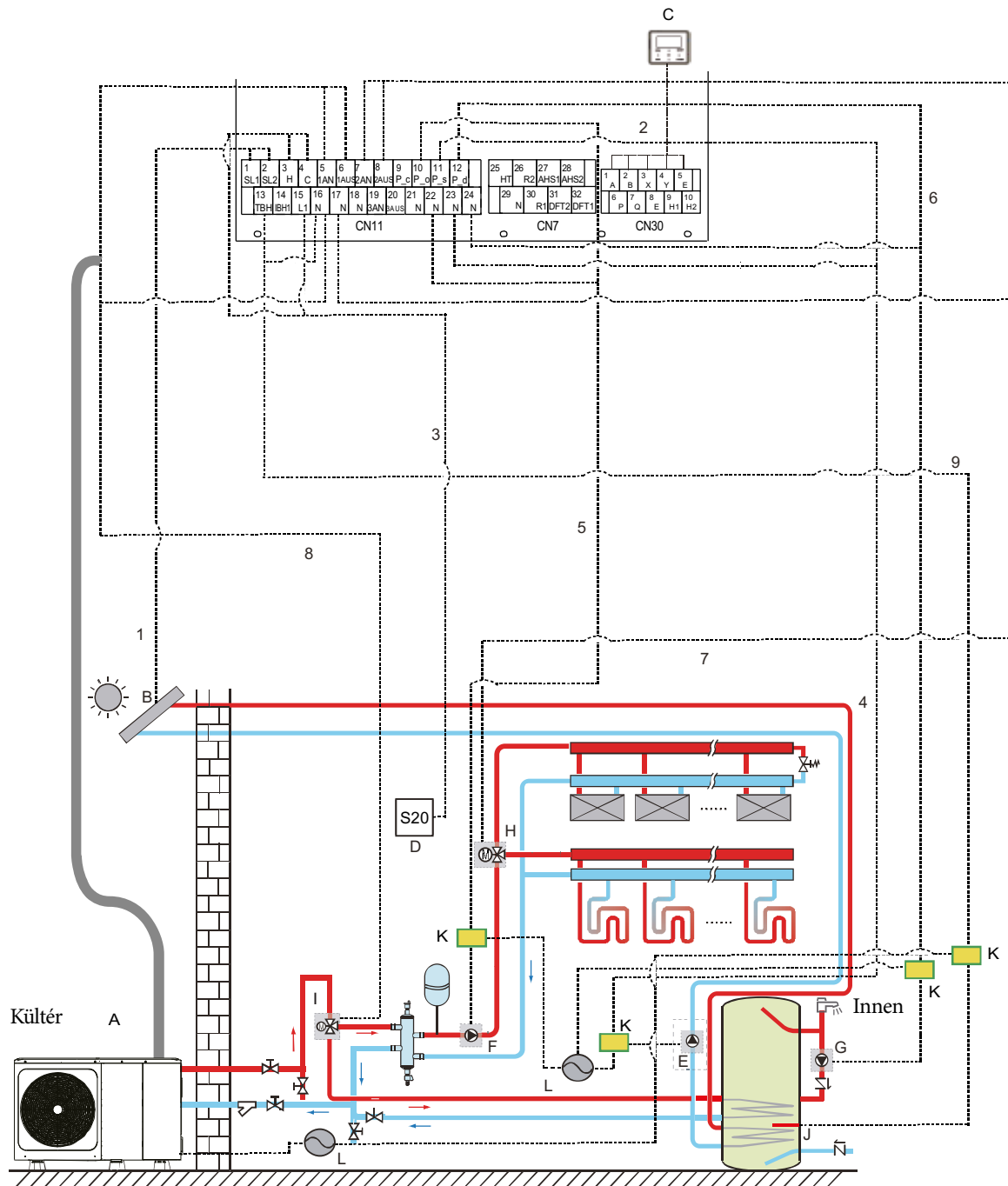
A földhiba elleni védelemhez egy gyors kioldású (<0,1 s) 30 mA-es megszakítót kell beszerelni.

- Az egység inverterrel is fel van szerelve. A fázisjavító kondenzátor nemcsak csökkenti a teljesítmény tényező javító hatását, de a nagyfrekvenciás hullámok következtében a kondenzátor rendellenes felmelegedését is okozhatja. Fázisjavító kondenzátor felszerelése ezért balesetveszélyes, és tilos.

9.7.2. A bekábelezés áttekintése.

4-16 kW-os modellek.

Az alábbi ábrák áttekintést kínálnak a rendszer különböző egységeit összekötő helyszíni bekábelezésről.



Kód	Felszerelt egység	Kód	Felszerelt egység
A	Hőszivattyú	G	P_d: HMV szivattyú
B	Napenergia készlet	H	SV2: 3-utú motoros váltószelep
C	Kezelőfelület	I	SV1: 3-utú motoros váltószelep a használati melegvíz tartályhoz
D	Nagyfeszültségű szobatermosztát	J	TBH: Használati melegvíz tároló fűtőeleme
E	P_s: szolár szivattyú	K	Kontaktor
F	P_o: külső keringtető szivattyú	L	Elektromos tápellátás

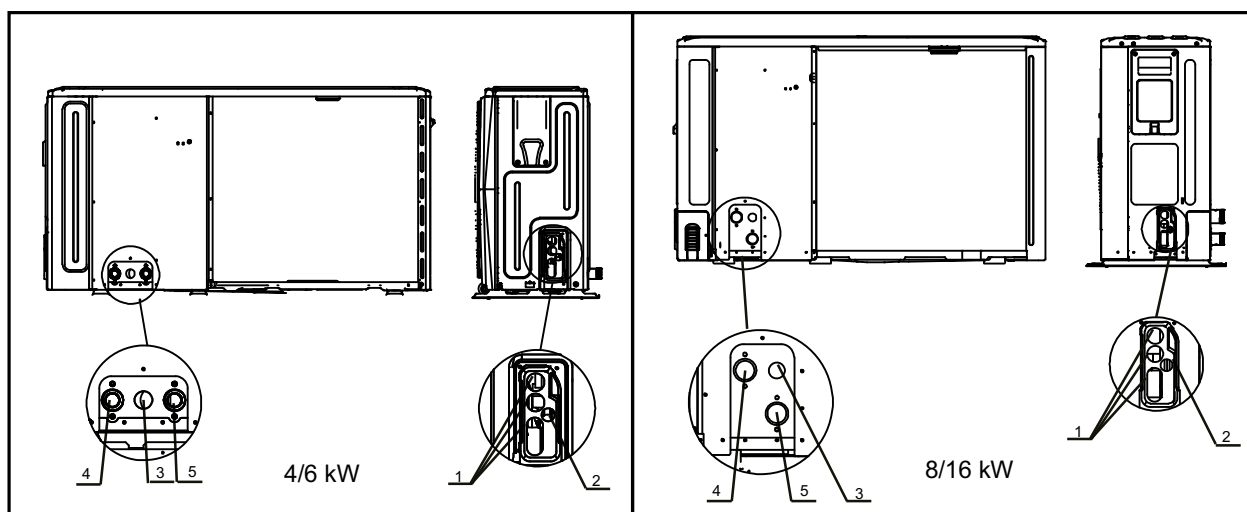
Elem	Leírás	AC / DC	A szükséges vezetó szám	Maximális üzemi áramerősség
1	A napenergia készlet jelvezetéke	CA	2	200 mA
2	Kezelőfelület vezetéke	CA	5	200 mA
3	Szobatermosztát vezetéke	CA	2	200 mA (a)
4	A szolár szivattyú ellenőrző vezetéke	CA	2	200 mA (a)
5	A külső keringtető szivattyú ellenőrző vezetéke	CA	2	200 mA (a)
6	A HMV szivattyú ellenőrző vezetéke	CA	2	200 mA (a)
7	SV2: a 3-utú motoros váltószelep ellenőrző vezetéke	CA	3	200 mA (a)
8	SV1: a 3-utú motoros váltószelep ellenőrző vezetéke	CA	3	200 mA (a)
9	A booster fűtőelem ellenőrző vezetéke	CA	2	200 mA (a)

(a): Az AWG18 vezeték minimum keresztmetszete (0,75 mm²)

MEGJEGYZÉS

Kérjük, használjon H07RN-F típusú kábelt az áramellátás bekötéséhez. Az érzékelő és a kezelőfelület vezetékeit kivéve minden más vezeték nagyfeszültségű kábellel van bekötve.

- Az eszközöket a megfelelő védőföldeléssel kell ellátni.
- Az összes nagyfeszültségű külső terhelést földelni kell, ha fémből vannak, vagy van rajtuk föld csatlakozó.
- Az összes külső áramterhelésnek kisebbnek kell lennie, mint 0,2 A. Ha egy adott áramterhelés mértéke meghaladja a 0,2 A-t, a terhelést egy AC kontaktorral ellenőrzés alatt kell tartani.
- Az R1, R2, és DFT1, DFT2 kábelcsatlakozó terminálok csak jel megszakítóként szolgálnak. Kérjük, tanulmányozza a 9.7.6. fejezetet az egyes portok helyzetének azonosításához.



Kód	Felszerelt egység
1	Furat nagyfeszültségű kábelhez
2	Furat kisfeszültségű kábelhez
3	Furat lefolyó csőhöz
4	Kimeneti víz csonk
5	Bemeneti víz csonk

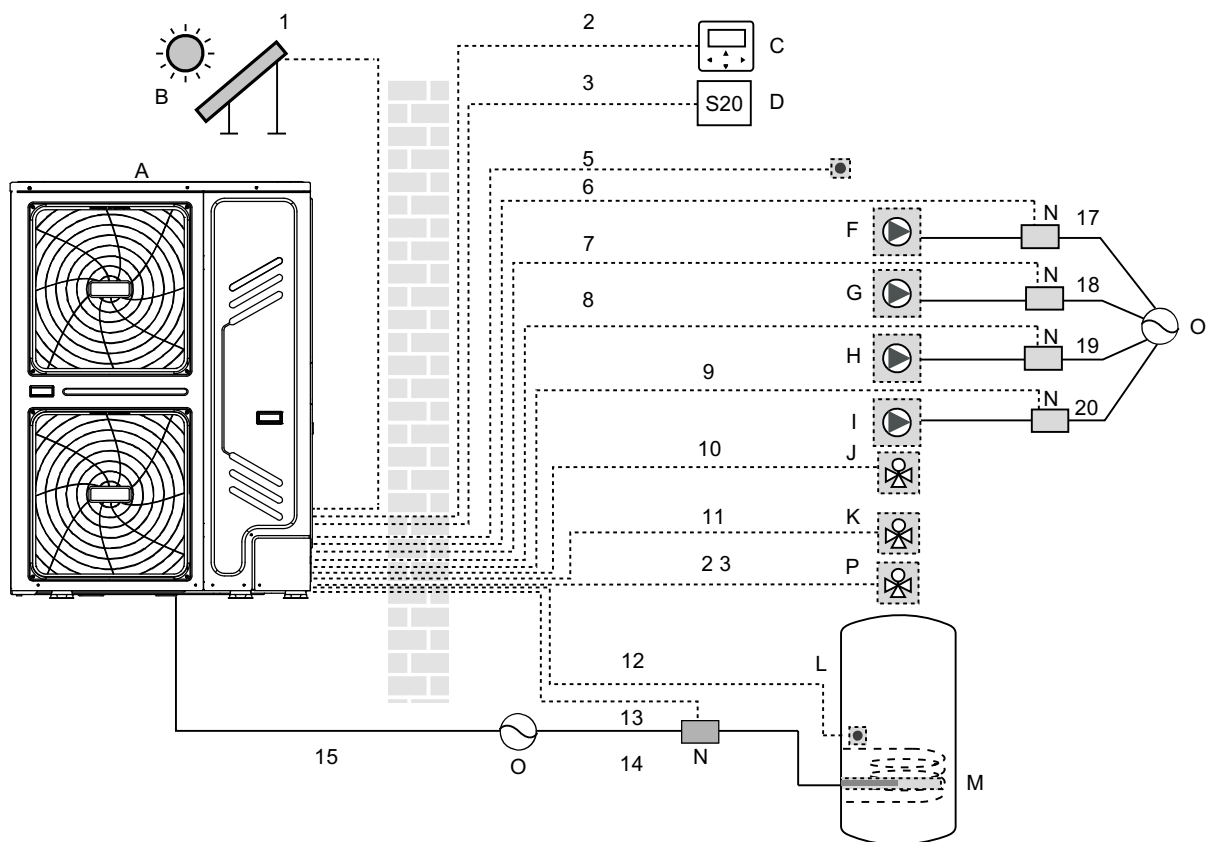
Iránymutatás a helyszíni bekötéshez.

⚠ FIGYELEM

A kapcsolópanel szervizpanelének leszerelése előtt kapcsolja ki teljesen az áramellátást.

- Rögzítse az összes kábelt kábelkötegelővel.
- A használati melegvíz tárolóval felszerelt rendszerekben külön tápvezetékot kell bekötni a melegvíz tároló fűtőelemének. Lásd a használati melegvíz tartály kezelési és beszerelési útmutatóját. Rögzítse a kábeleket a következőkben megadott sorrendben.
- Rendezze el úgy az elektromos kábeleket, hogy az előlap ne emelkedjen fel a kábelezés közben, majd rögzítse gondosan az előlapot.
- Kövesse az elektromos kapcsolási rajzot a bekábelezéshez (a kapcsolási rajzok az ajtó belső oldalán találhatóak, az 1. a 6-4 kW-os modellekhez; a 2. pedig a 8-16 kW-os modellekhez).
- Telepítse a vezetékeket, és rögzítse gondosan az előlapot, hogy pontosan illeszkedjen.

18-30 kW-os modellek.



Kód	Felszerelt egység	Kód	Felszerelt egység
A	Hőszivattyú	J	SV2: 3-utú motoros váltószelep
B	Napenergia készlet	K	SV1: 3-utú motoros váltószelep a használati melegvíz tárolóhoz
C	Kezelőfelület	L	Használati melegvíz tároló
D	Szobatermosztát	M	Booster fűtőelem
F	P_s: szolár szivattyú	N	Kontaktor
G	P_c: Keringtető szivattyú / 2. zóna szivattyú	O	Tápkábel
H	P_o: Külső keringtető szivattyú / 1. zóna szivattyú	P	2. zóna SV3 (3-utú motoros váltószelep)
I	P_d: HMV szivattyú		

Elem	Leírás	AC / DC	A szükséges vezető szám	Maximális üzemi áramerősség
1	A napenergia készlet jelvezetéke	CA	2	200 mA
2	Kezelőfelület vezetéke	CA	5	200 mA
3	Szobatermosztát vezetéke	CA	2 vagy 3	200 mA (a)
5	Érzékelő vezeték Tw2-höz	CC	2	(b)
9	A HMV szivattyú ellenőrző vezetéke	CA	2	200 mA (a)
10/11/23	A 3-utú motoros váltószelep vezérlő kábele	CA	2 vagy 3	200 mA (a)
12	Érzékelő vezeték T5-höz	CC	2	(b)
13	A booster fűtőelem ellenőrző vezetéke	CA	2	200 mA (a)
15	Az egység tápkábele	CA	3+GND	(c)

(a): Az AWG18 vezeték minimum keresztmetszete (0,75 mm²)

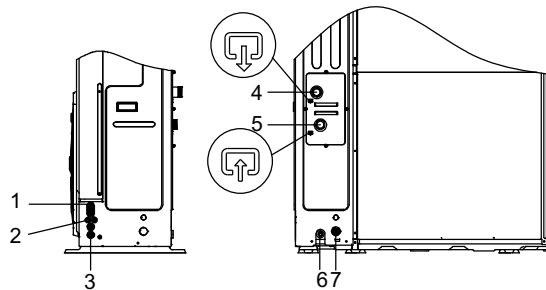
(b): A termisztor és a 10 m-es csatlakozó vezeték a használati melegvíz tartállyal (T5) vagy a 2. zóna kimeneti hőmérséklet érzékelővel (Tw2) együtt érkezik.

(c): 9.7.4. fejezet Az alap kivételű csatlakozó elemek jellemzői.

MEGJEGYZÉS

Kérjük, használjon H07RN-F típusú kábelt az áramellátás bekötéséhez. A termisztor és a kezelőfelület vezetékeit kivéve minden más vezeték nagyfeszültségű kábellel van bekötve.

- Az eszközöket a megfelelő védőföldeléssel kell ellátni.
- Az összes nagyfeszültségű külső terhelést földelni kell, ha fémből vannak, vagy van rajtuk föld csatlakozó.
- Az összes külső áramterhelésnek kisebbnek kell lennie, mint 0,2 A. Ha egy adott áramterhelés mértéke meghaladja a 0,2 A-t, a terhelést egy AC kontaktorral ellenőrzés alatt kell tartani.
- Az R1, R2, és DFT1, DFT2 kábelcsatlakozó terminálok csak jel megszakítóként szolgálnak. Kérjük, tanulmányozza a 9.7.6. fejezetet az egyes portok helyzetének azonosításához.



Kód	Felszerelt egység
1	Furat nagyfeszültségű vezetékhez
2	Furat kisfeszültségű vezetékhez
3	Furat a nagy- vagy kisfeszültségű vezetékhez
4	Kimeneti víz csonk
5	Bemeneti víz csonk
6	Lefolyó nyílás
7	A lefolyó cső furata (a biztonsági szelephez)

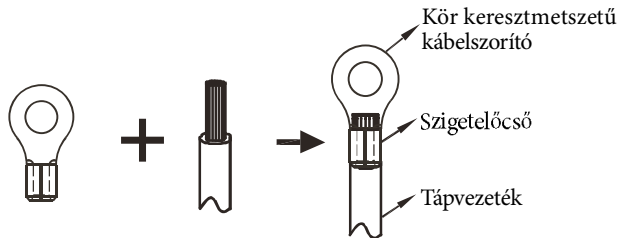
9.7.3. Óvintézkedések az áramellátás bekötéséhez.

A sorkapocs tápellátáshoz fenntartott vezetékének bekötéséhez használjon szigetelő bevonatos kör keresztmetszetű kábelszorítót (lásd a 9.1. ábrát).

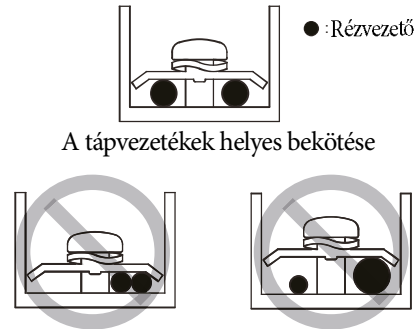
Használjon az előírásoknak megfelelő tápvezeték, és csatlakoztassa gondosan. Annak érdekében, hogy külső erőhatás ne szakíthassa ki a vezeték, ellenőrizze, hogy megfelelően lett-e rögzítve.

Ha nincs lehetőség szigetelő bevonatos kör keresztmetszetű kábelszorító használatára, biztosítsa, hogy:

- Ne legyen két eltérő átmérőjű vezeték csatlakoztatva ugyanabba a kábelszorítóba (a bekötés meglazulhat, és a vezetékek túlmelegedhetnek) (lásd a 9.2. ábrát).



9.1. ábra



9.2. ábra

- A kábelszorítók csavarjainak meghúzásához használja a megfelelő csavarhúzó. A túl kicsi csavarhúzó károsíthatják a csavar fejét, ennek következtében előfordulhat, hogy nem lehet rendesen meghúzni a csavart.
- Ha a kábelszorítók csavarjai túl erősen lesznek meghúzva, a csavarok sérülhetnek.
- Szereljen be egy földáram védőkapcsolót és egy biztosítékot a tápkábelre.
- A bekábelezés közben győződjön meg arról, hogy a megfelelő típusú és méretű vezetékek lesznek használva, és rögzítse a vezetékeket úgy, hogy a külső erőhatás ne károsíthassa a terminálokat.

9.7.4. A biztonsági berendezéssel szemben támasztott követelmények.

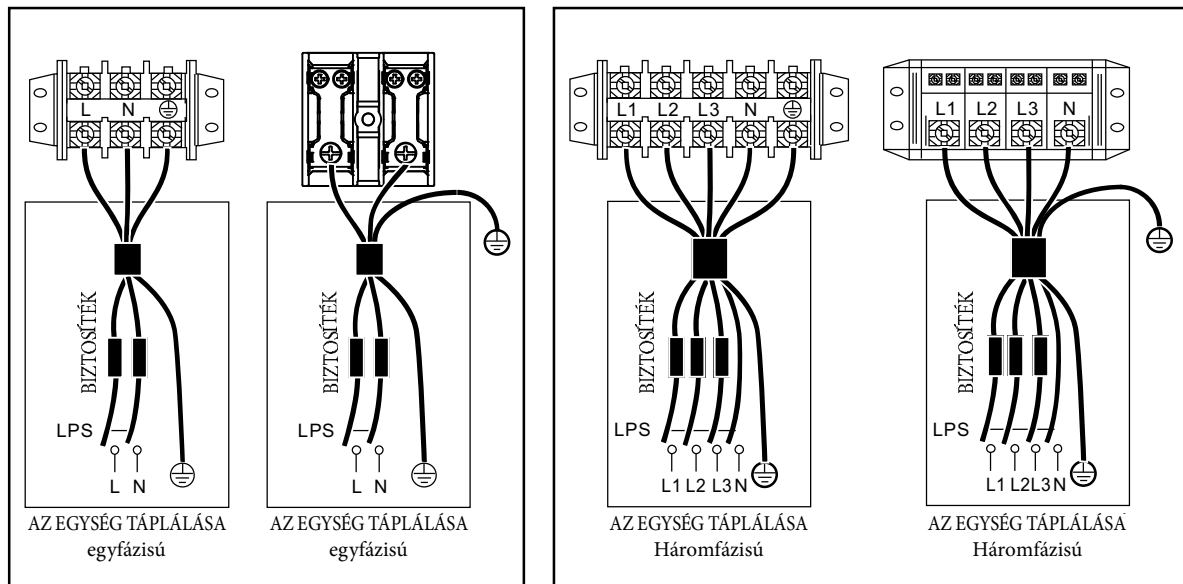
1. Minden egységhez külön válasszon kábelt a táblázatban szereplő (minimum átmérők) alapján. Ha a névleges áramerősség meghaladja a 63A-t, a vezetékek átmérőjét az elektromos kábelek bekötésére vonatkozó helyi előírások szerint kell kiválasztani.
2. A megengedett maximális feszültségingadozás a fázisok között 2%.
3. Olyan automata megszakítót kell felszerelni, amelynek nyitási távolsága minden pólus esetében 3 mm, amely lehetővé teszi a teljes kikapcsolást.

A berendezés névleges áramerőssége (A)	Névleges keresztmetszet (mm ²)	
	Flexibilis vezetékek	Vezeték a rögzített bekábelezéshez
≤3	0,5 és 0,75	1 és 2,5
>3 és ≤6	0,75 és 1	1 és 2,5
>6 és ≤10	1 és 1,5	1 és 2,5
>10 és ≤16	1,5 és 2,5	1,5 és 4
>16 és ≤25	2,5 és 4	2,5 és 6
>25 és ≤32	4 és 6	4 és 10
>32 és ≤50	6 és 10	6 és 16
>50 és ≤63	10 és 16	10 és 25

9.7.5. Vegye le a fő szekrény fedelét.

Egység	4 kW	6 kW	8 kW	12 kW	14 kW	16 kW	12 kW T	14 kW T	16 kW T
Maximális túláramvédelem (MOP)	18	18	19	30	30	30	14	14	14
Kábelkeresztmetszet (mm ²)	4,0	4,0	4,0	6,0	6,0	6,0	2,5	2,5	2,5

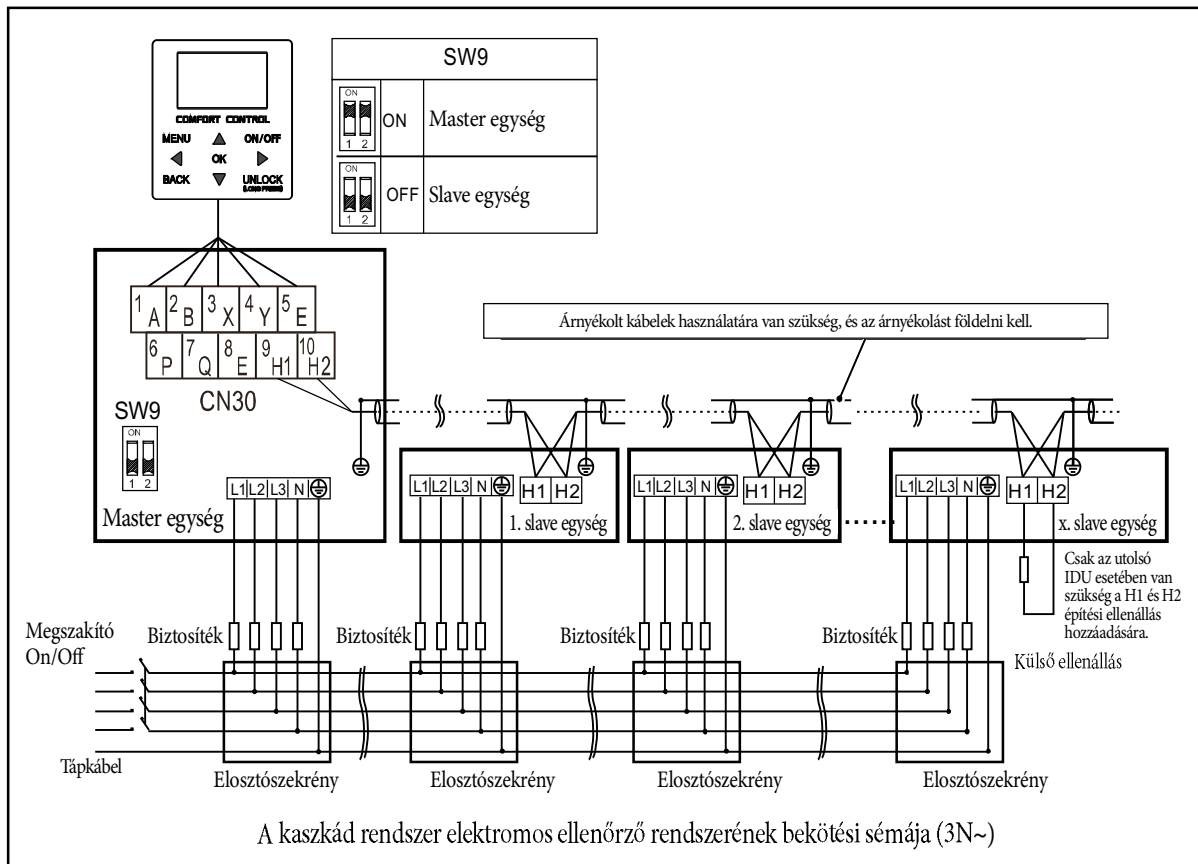
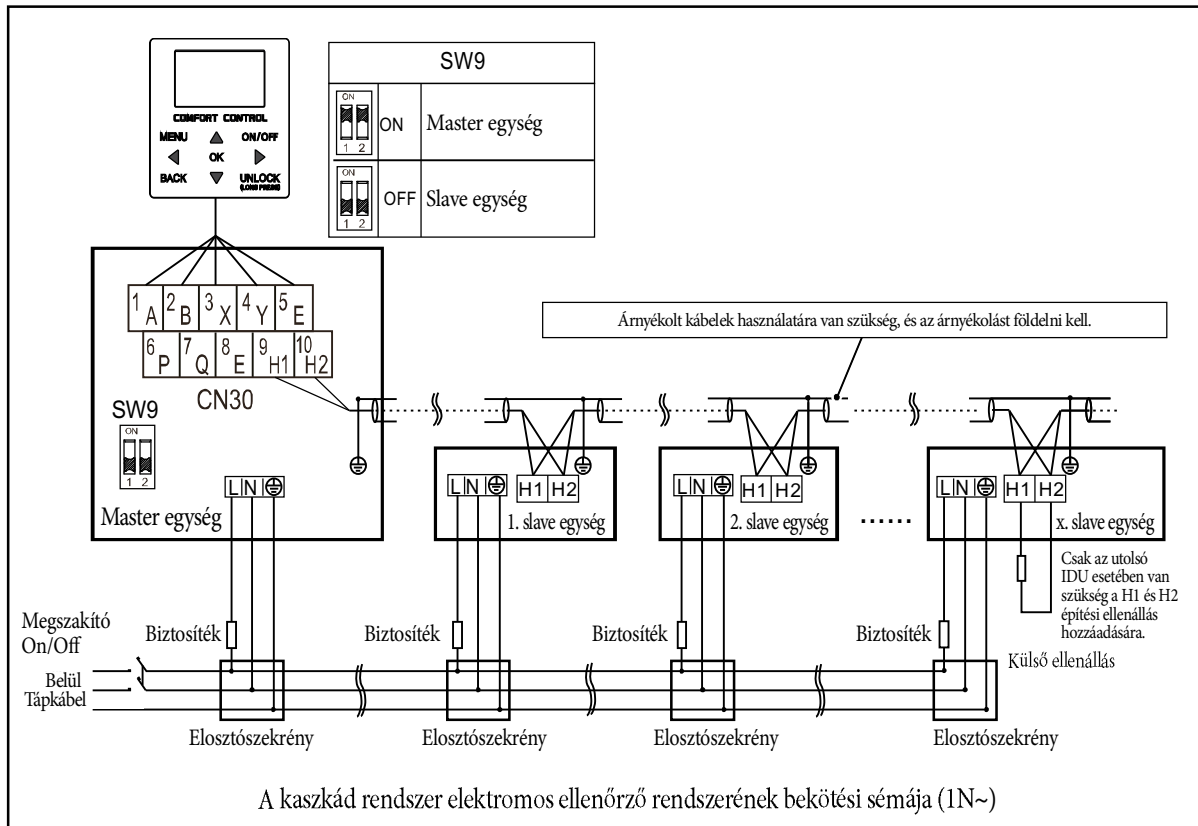
Egység	18 kW	22 kW	26 kW	30 kW
Maximális túláramvédelem (MOP)	18	21	24	28
Kábelkeresztmetszet (mm ²)	6	6	6	6



MEGJEGYZÉS

A földhiba elleni védelemhez egy A kioldási karakterisztikájú gyors kioldású (<0,1 s) 30 mA-es megszakítót kell beszerezni. A megadott értékek a maximumot jelentik (a pontos értékekért lásd a műszaki adatokat).

A kaskád rendszer tápkábelének csatlakoztatása.



⚠ FIGYELEM

1. Összesen legfeljebb 6 egység telepíthető kaszkád rendszerbe.
2. A sikeres automatikus címezés érdekében minden gépet azonos áramforrásra kell csatlakoztatni, és azonos módon kell táplálni.
3. Csak a master egységet szabad a kezelőfelülethez csatlakoztatni, és a master egység SW9 kapcsolóját „On” állásba kell kapcsolni. A slave egységeket nem szabad a kezelőfelülethez csatlakoztatni.
4. Árnyékolt kábelek használatára van szükség, és az árnyékolást földelni kell.

9.7.6. További alkatrészek bekötése.



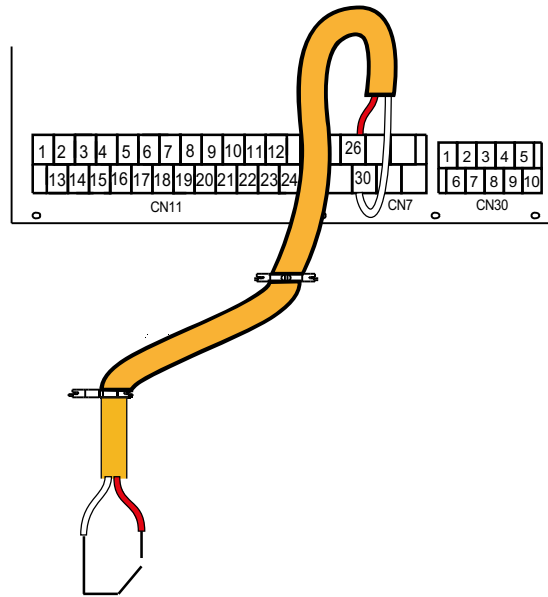
	Kód	Nyomtatott jelzés		Csatlakoztatás ide
CN11	①	1	SL1	Napenergia állomás érintkező aktív
		2	SL2	
	②	3	H	Termosztát bemenet Szobatermosztát (nagyfeszültségű)
		4	C	
		15	L1	
	③	5	1ON	SV1 (3-utú motoros váltószelep)
		6	1OFF	
		16	N	
	④	7	2ON	SV2 (3-utú motoros váltószelep)
		8	2OFF	
		17	N	
⑤	9	P_c	Szivattyú c 2. zóna keringtető szivattyú	
	21	N		
⑥	10	P_o	Szivattyú o 1. zóna keringtető szivattyú	
	22	N		
⑦	11	P_s	Szivattyú s Napkollektoros rendszer keringtető szivattyúja	
	23	N		
⑧	12	P_d	Szivattyú d Használati melegvíz szivattyú	
	24	N		
⑨	13	TBH	Tartály kiegészítő fűtőellenállás	
	16	N		
⑩	14	IBH1	Kiegészítő elektromos ellenállás (választható)	
	17	N		
⑪	18	N	SV3 (3-utú motoros váltószelep)	
	19	3ON		
	20	3OFF		

	Kód	Nyomtatott jelzés		Csatlakoztatás ide
CN30	①	1	A	Kezelőfelület
		2	B	
		3	X	
		4	Y	
		5	E	
③	9	H1	Párhuzamos rendszer	
	10	H2		

	Kód	Nyomtatott jelzés		Csatlakoztatás ide
CN7	①	26	R2	A kompresszor működése
		30	R1	Vészjelzés jele
		31	DFT2	
	③	32	DFT1	Nem használatos
		27	AHS1	
	28	AHS2		

A fő hidraulikai modul vezérlőjén kétféle port van az ellenőrző jeleknek:

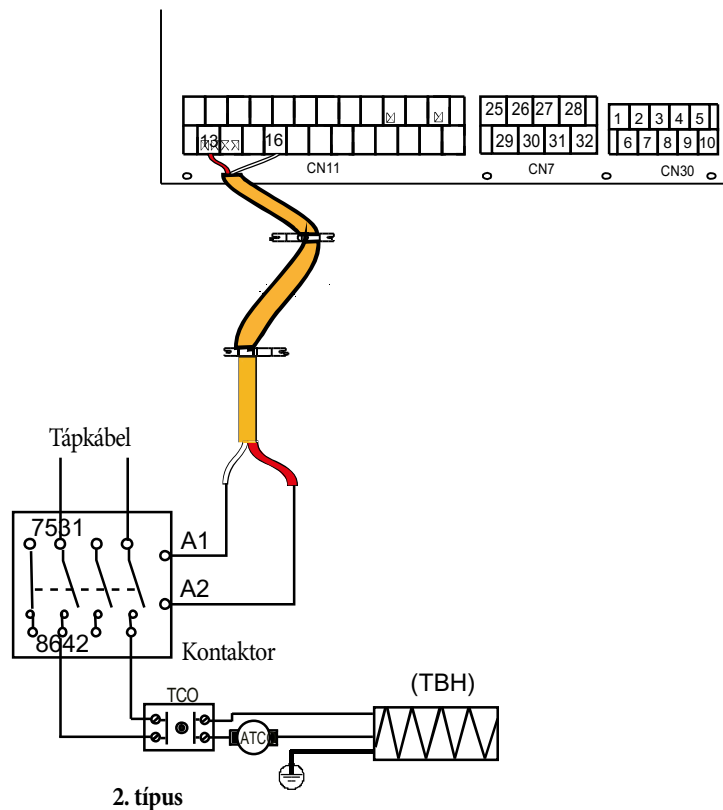
1. típus: Feszültségmentes érintkező



1. típus Működik

2. típus: A port 220 V-os feszültséggel továbbítja a jelet.

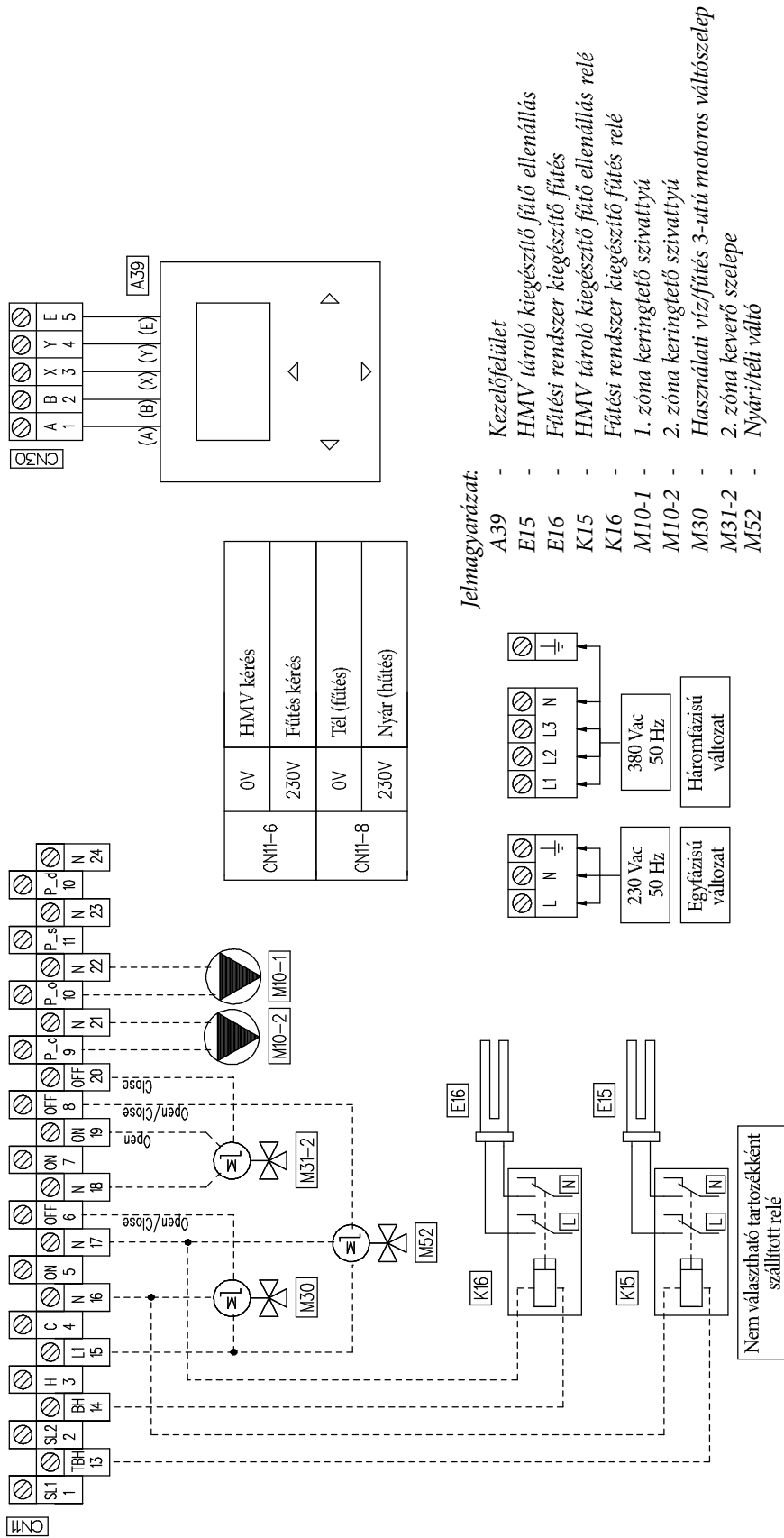
Ha a terhelési áramerősség $< 0,2$ A, a terhelés közvetlenül is csatlakoztatható a portra.
Ha a terhelési áramerősség $\geq 0,2$ A, a terhelésre egy AC kontaktort kell bekötni.



2. típus

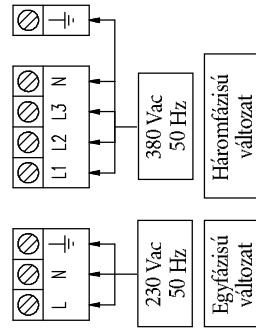
Az fő hidraulikai modul CN11/CN7 csatlakozói a következőket tartalmazzák: aktív napenergia állomás érintkező, 3-utú motoros váltószelepek, keringető szivattyúk, melegvíz tároló fűtőellenállás stb.

A vízszintes sorkapcsok bekötési sémája.

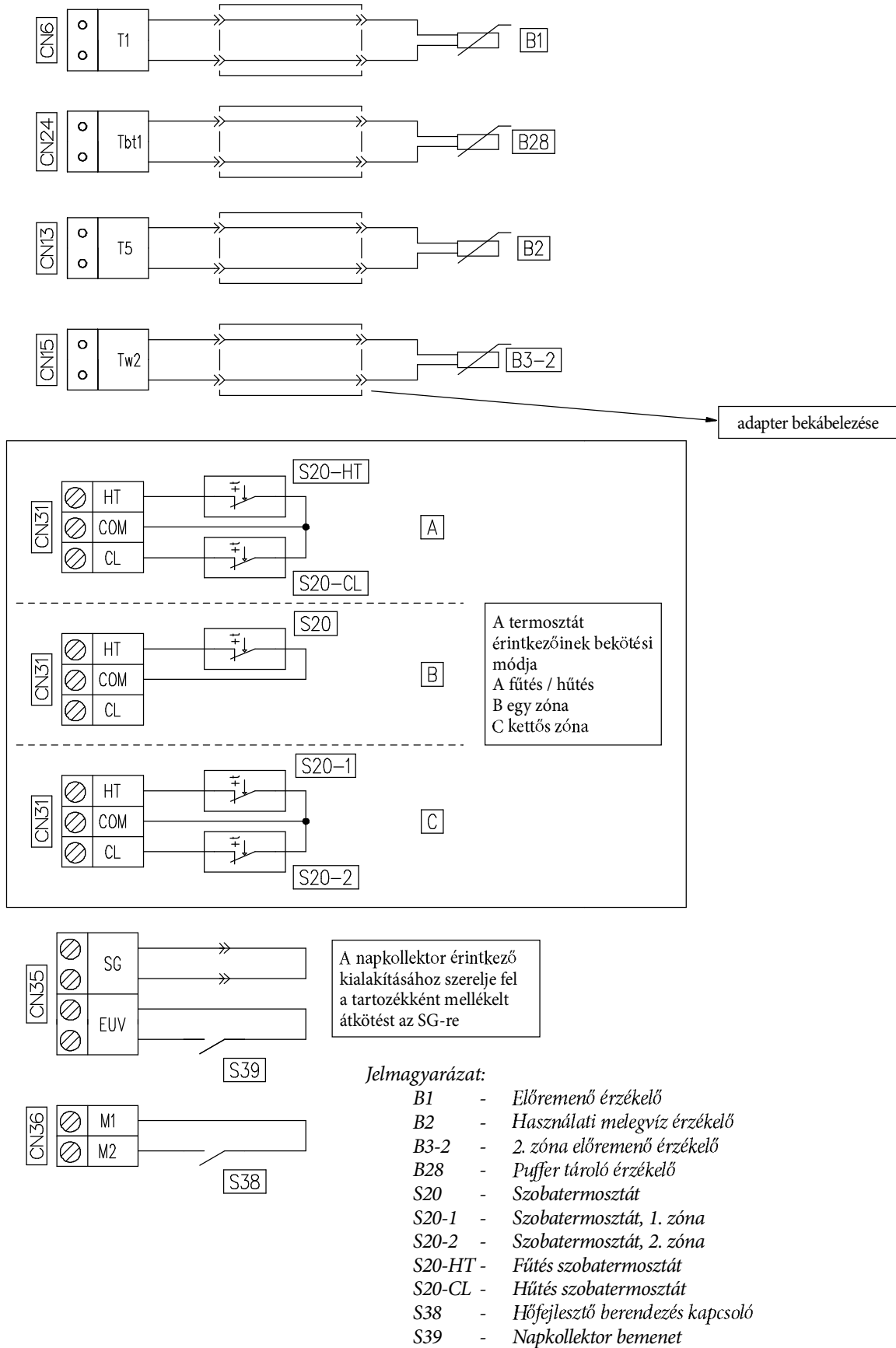


Jelmagyarázat:

- Kezelőfelület
- HMV tároló kiegészítő fűtő ellenállás
- Fűtési rendszer kiegészítő fűtés
- HMV tároló kiegészítő fűtő ellenállás relé
- Fűtési rendszer kiegészítő fűtés relé
- 1. zóna keringtető szivattyú
- 2. zóna keringtető szivattyú
- Használati víz/fűtés 3-utú motoros váltószelep
- 2. zóna keverő szelepe
- Nyári/téli váltó



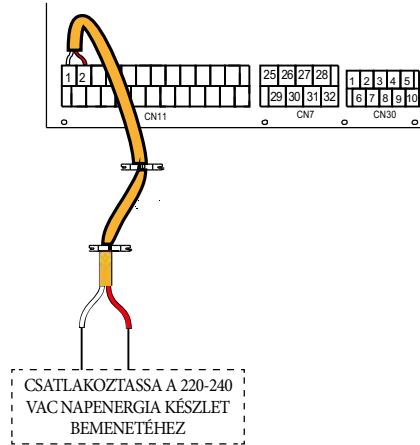
A függőleges sorkapcsok bekötési sémája.



Az alkatrészek bekötése a következőkben látható.

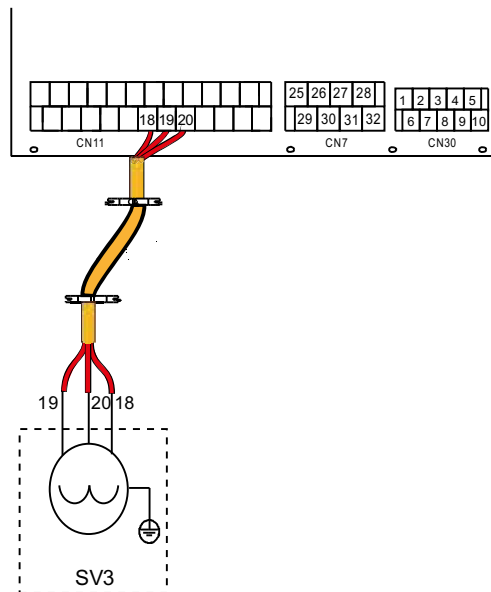
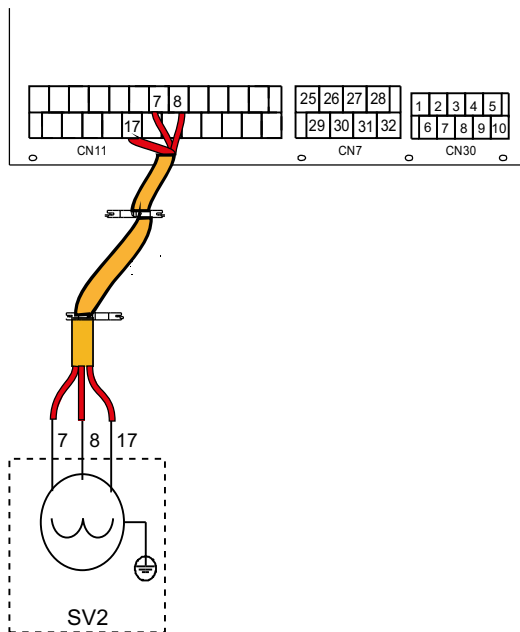
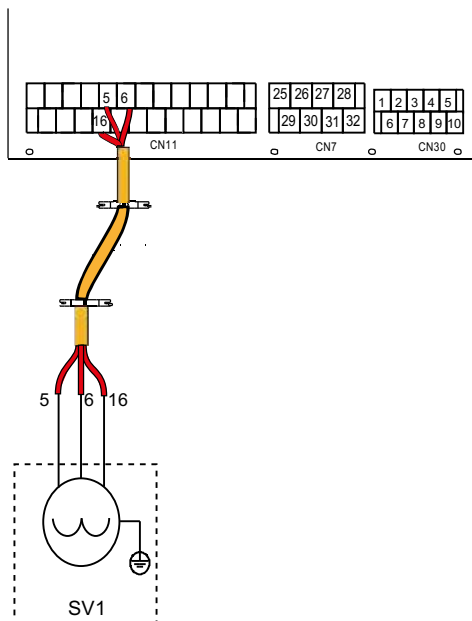
- Csatlakoztassa a vezetéket a megfelelő kábelszorítóba az ábrán látható módon.
- Rögzítse a vezetéket megfelelően.

1) Aktív napenergia állomás érintkezőhöz:



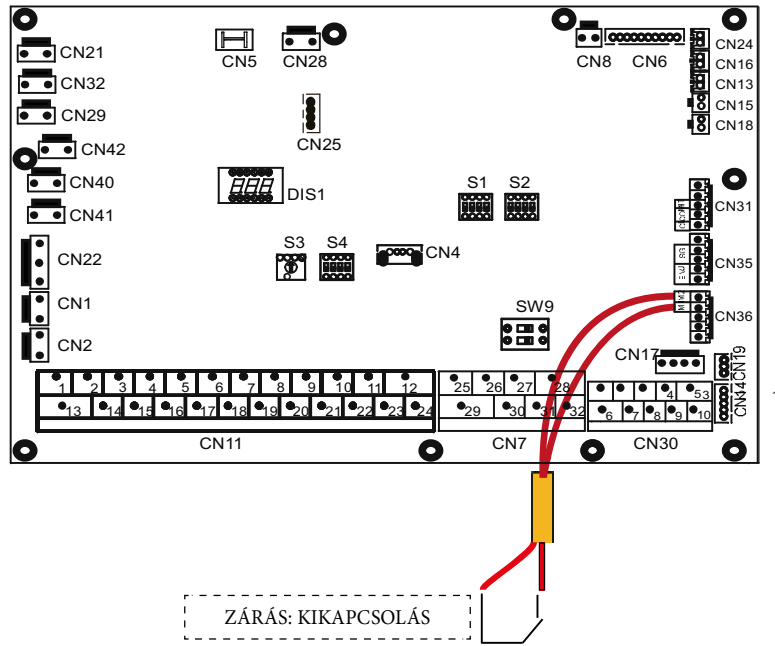
Feszültség	220-240 V AC
Maximális üzemi áramerősség (A)	0,2
Kábelkeresztmetszet (mm ²)	0,75

2) 3-utú SV1, SV2 és SV3 motoros váltószelephez:

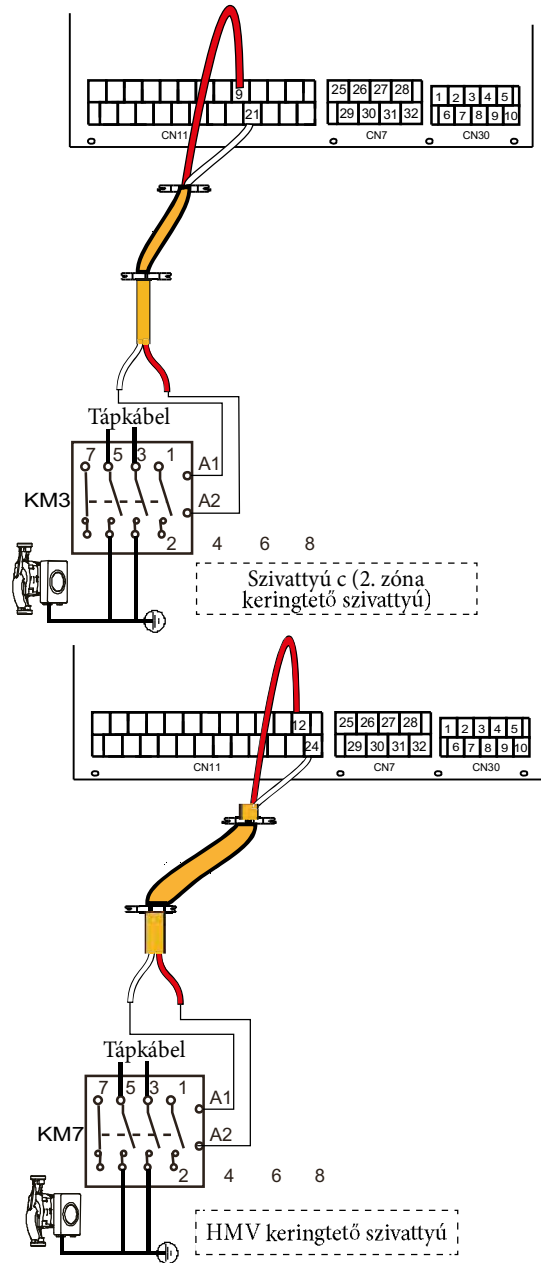


Feszültség	220-240 V AC
Maximális üzemi áramerősség (A)	0,2
Kábelkeresztmetszet (mm ²)	0,75
A vezérlő port jeltípusa	2. típus

3) Távvezérelt kikapcsoláshoz:



4) HMV keringtető szivattyúhoz:



Feszültség	220-240 V AC
Maximális üzemi áramerősség (A)	0,2
Kábelkeresztmetszet (mm ²)	0,75
A vezérlő port jeltípusa	2. típus

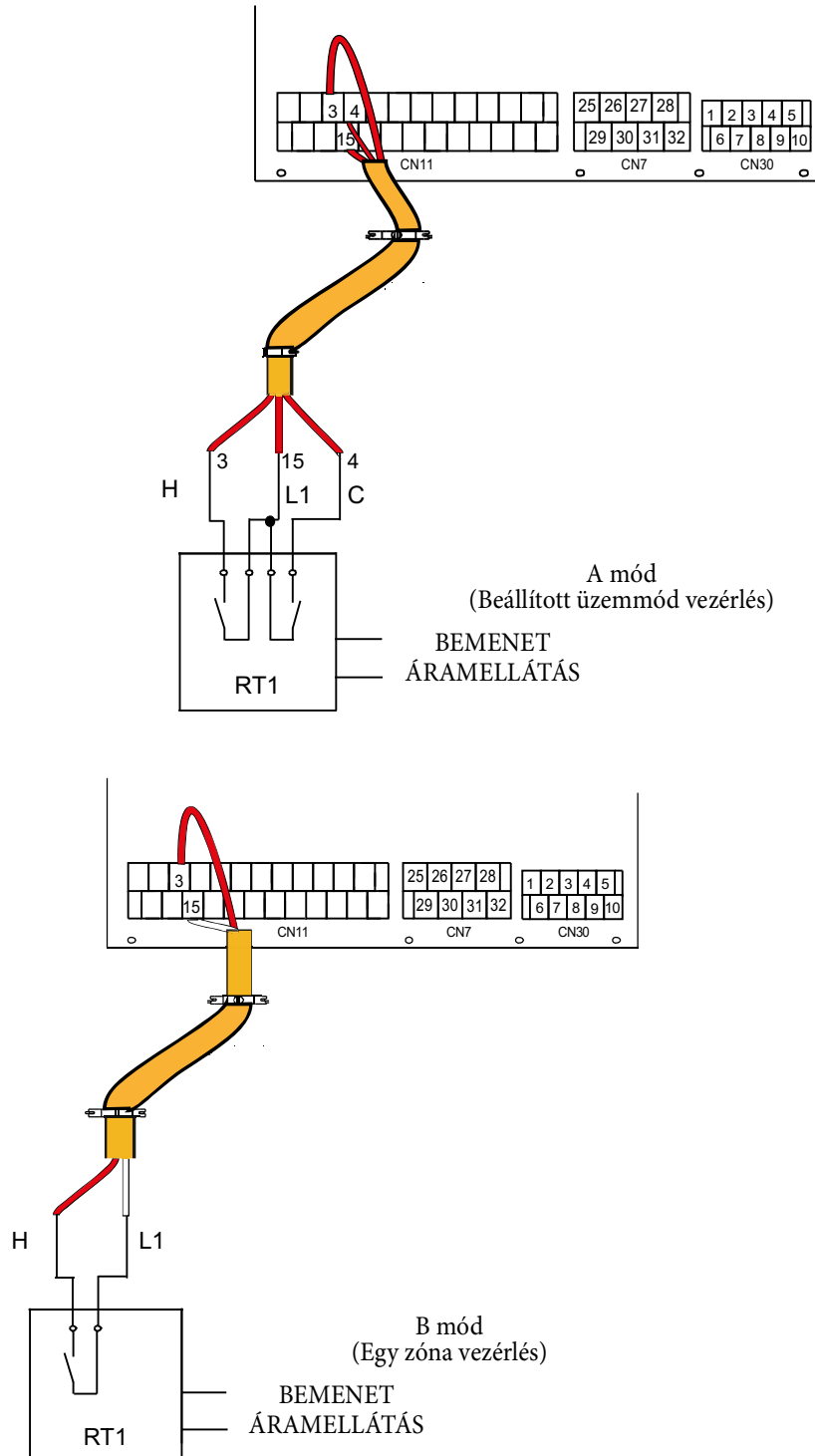
5) Szobatermosztáthoz:

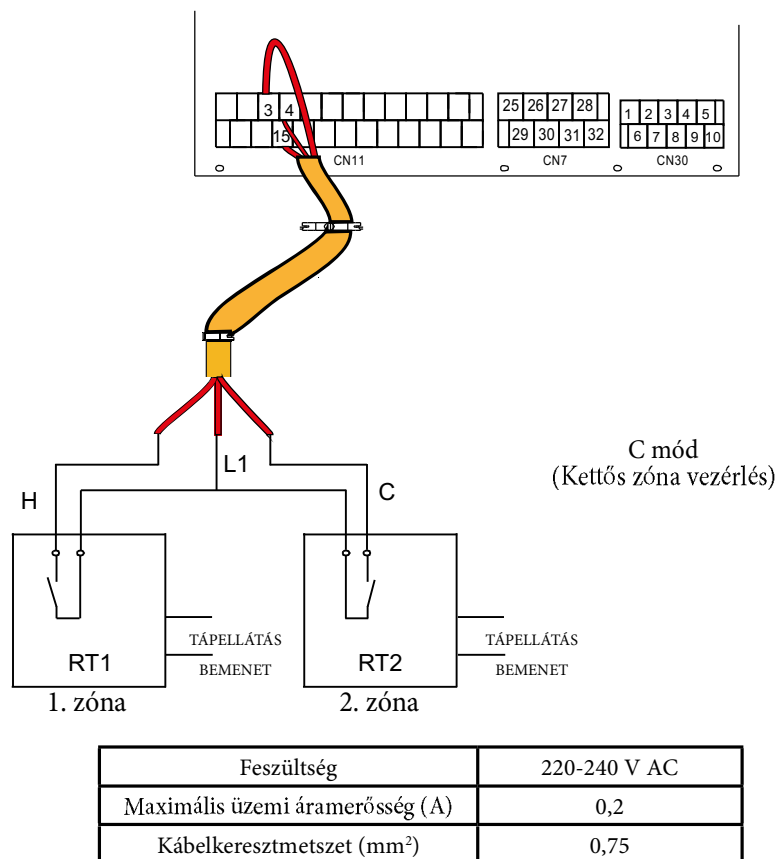
1. típusú (nagyfeszültségű) szobatermosztát: „TÁPELLÁTÁS BEMENET” biztosítja az RT-nek az üzemi feszültséget, nem biztosít közvetlen feszültséget az RT-csatlakozónak. A „15 L1” 220 V feszültséget biztosít az RT csatlakozónak.
2. típusú (kisfeszültségű) szobatermosztát: A „TÁPELLÁTÁS BEMENET” biztosítja az RT-nek az üzemi feszültséget.

MEGJEGYZÉS

Két opcionális bekötési mód létezik, a szobatermosztát típusától függően.

1. típusú (nagyfeszültségű) szobatermosztát:





A szobatermosztát vezetékai az alkalmazástól függően háromféle módon köthetők be (lásd az előző sémákat).

• A MÓD (Beállított üzemmód vezérlés)

Az RT külön is képes a fűtés és a hűtés vezérlésére a 4 csöves FCU kezelőfelületeként. Ha a hidraulikai modul egy külső szobatermosztáthoz van csatlakoztatva, állítsa be a kezelőfelületen a „FOR SERVICEMAN” menü „ROOM THERMOSTAT” pontját „MODE SETTING” értékre:

A.1 Amikor az egység 230 V AC feszültséget érzékel a C és L1 között, az egység hűtés módban üzemel.

A.2 Amikor az egység 230 V AC feszültséget érzékel a H és L1 között, az egység fűtés módban üzemel.

A.3 Amikor az egység 0 V AC feszültséget érzékel mindkét oldalon (C-L1, H-L1), az egység nem fűt és nem hűt.

A.4 Amikor az egység 230 V AC feszültséget érzékel mindkét oldalon (C-L1, H-L1), az egység hűtés módban üzemel.

• B MÓD (Egy zóna vezérlés)

Az RT átkapcsolási jelet küld az egységnek. Állítsa a kezelőfelület „FOR SERVICEMAN” menüjének „ROOM THERMOSTAT” pontját „ONE ZONE” módra:

B.1 Amikor az egység 230 V AC feszültséget érzékel a H és L1 között, az egység bekapcsol.

B.2 Amikor az egység 0 V AC feszültséget érzékel a H és L1 között, az egység kikapcsol.

• C MÓD (Kettős zóna vezérlés)

A hidraulikai modul két külső szobatermosztáthoz van csatlakoztatva, állítsa be a kezelőfelületen a „FOR SERVICEMAN” menü „ROOM THERMOSTAT” pontját „DOUBLE ZONE” értékre:

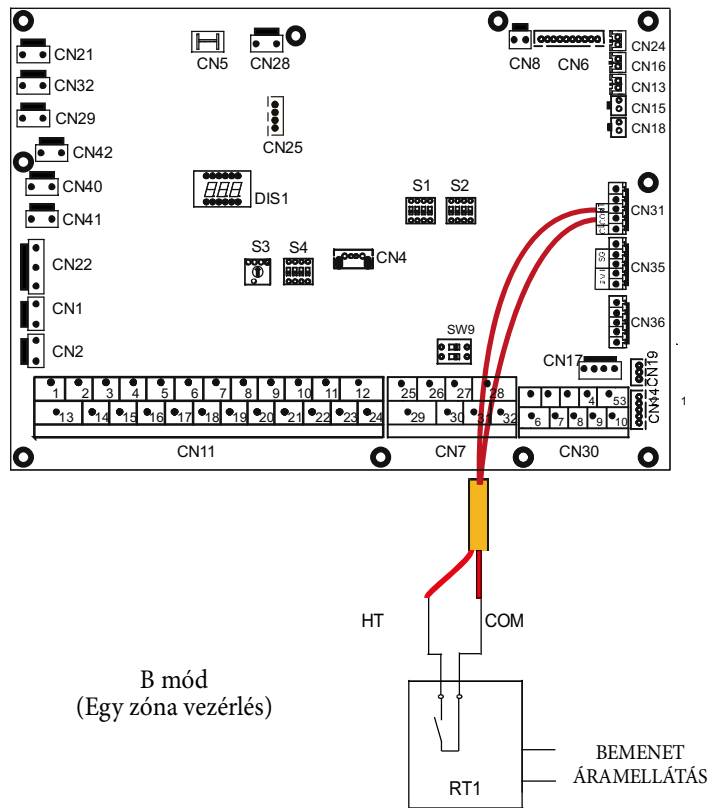
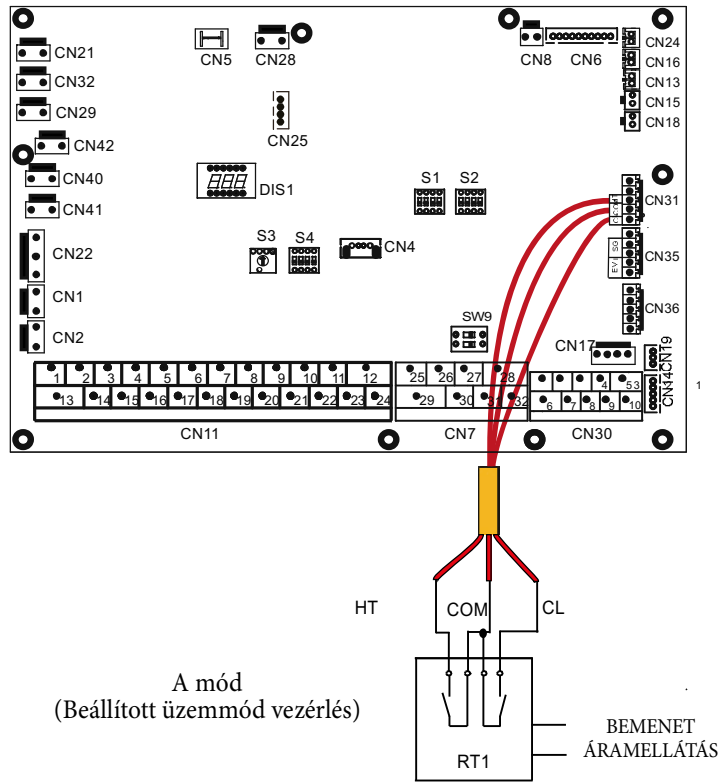
C.1 Amikor az egység 230 V AC feszültséget érzékel a H és L1 között, az 1. zóna bekapcsol. Amikor az egység 0 V AC feszültséget érzékel a H és L1 között, az 1. zóna kikapcsol.

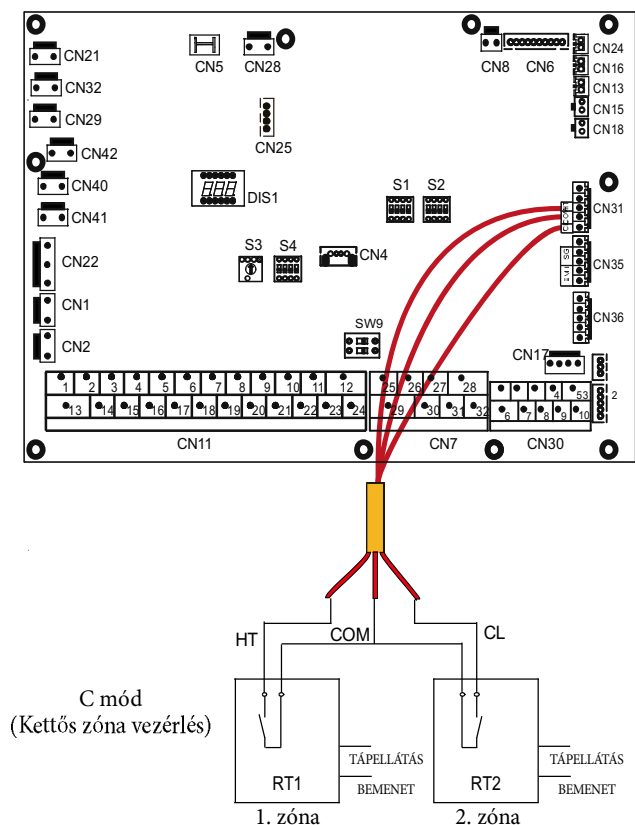
C.2 Amikor az egység 230 V AC feszültséget érzékel a C és L1 között, a 2. zóna a hőmérsékleti jelleggörbék szerint bekapcsol. Amikor az egység 0 V AC feszültséget érzékel a C és L1 között, a 2. zóna kikapcsol.

C.3 Mikor mind a H-L1 mind C-L1 között 0 V AC észlelhető, az egység kikapcsol.

C.4 Mikor mind a H-L1 mind C-L1 között 230 V AC észlelhető, az 1. és a 2. zóna is bekapcsol.

2. típusú (kisfeszültségű) szobatermosztát:





A szobatermosztát vezetékai az alkalmazástól függően háromféle módon köthetők be (lásd a korábbi sémákat).

• A MÓD (Beállított üzemmód vezérlés)

Az RT külön is képes a fűtés és a hűtés vezérlésére a 4 csöves FCU kezelőfelületeként. Ha a hidraulikai modul egy külső szobatermosztáthoz van csatlakoztatva, állítsa be a kezelőfelületen a „FOR SERVICEMAN” menü „ROOM THERMOSTAT” pontját „MODE SETTING” értékre:

- A.1 Amikor az egység 12 V DC feszültséget érzékel a CL és a COM között, az egység hűtés módban üzemel.
- A.2 Amikor az egység 12 V DC feszültséget érzékel a HT és a COM között, az egység fűtés módban üzemel.
- A.3 Amikor az egység 0 V DC feszültséget érzékel mindkét oldalon (CL-COM, HT-COM), sem a padlófűtés sem a hűtés nem működik.
- A.4 Amikor az egység 12 V DC feszültséget érzékel mindkét oldalon (CL-COM, HT-COM), az egység hűtés módban működik.

• B MÓD (Egy zóna vezérlés)

Az RT átkapcsolási jelet küld az egységnek. Állítsa a kezelőfelület „FOR SERVICEMAN” menüjének „ROOM THERMOSTAT” pontját „ONE ZONE” módra:

- B.1 Amikor az egység 12 V DC feszültséget érzékel a HT és COM között, az egység bekapcsol.
- B.2 Amikor az egység 0 V DC feszültséget érzékel a HT és COM között, az egység kikapcsol.

• C MÓD (Kettős zóna vezérlés)

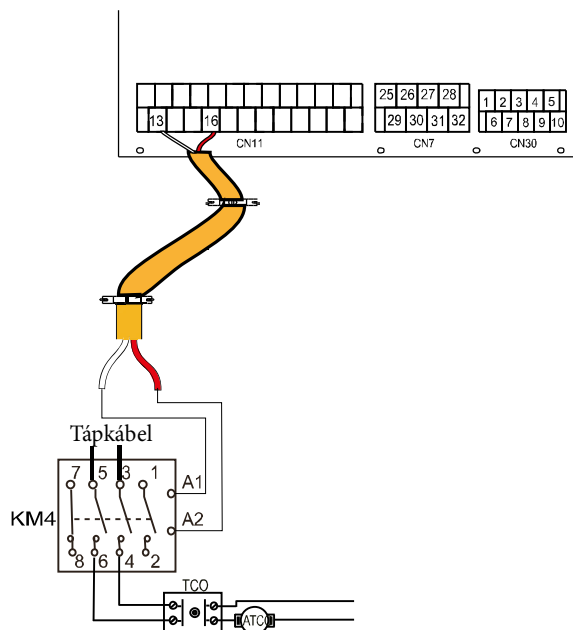
A hidraulikai modul két külső szobatermosztáthoz van csatlakoztatva, állítsa be a kezelőfelületen a „FOR SERVICEMAN” menü „ROOM THERMOSTAT” pontját „DOUBLE ZONE” értékre:

- C.1 Amikor az egység 12 V DC feszültséget érzékel a HT és COM között, az 1. zóna bekapcsol. Amikor az egység 0 V DC feszültséget érzékel a HT és COM között, az 1. zóna kikapcsol.
- C.2 Amikor az egység 12 V DC feszültséget érzékel a CL és COM között, a 2. zóna bekapcsol a hőmérsékleti jelleggörbe szerint. Amikor az egység 0 V DC feszültséget érzékel a CL és COM között, a 2. zóna kikapcsol.
- C.3 Amikor mind a HT-COM mind a CL-COM között 0 V DC észlelhető, az egység kikapcsol.
- C.4 Amikor mind a HT-COM mind a CL-COM között 12 V DC észlelhető, az 1. és a 2. zóna is bekapcsol.

MEGJEGYZÉS

- A termosztát bekábelezésének meg kell felelnie a kezelőfelület beállításainak lásd a 10.5.6 Room thermostat (Szobatermosztát) fejezetet.
- Az egység és a szobatermosztát áramellátását ugyanarra a nulla vezetőre kell csatlakoztatni.
- Ha a ROOM THERMOSTAT beállítása nem NO, a (Ta) beltéri hőmérséklet érzékelő nem lehet érvényes értékre állítva.
- A 2. zóna csak fűtés módban üzemelhet, amikor a hűtés mód van beállítva a kezelőfelületen, és az 1. zóna ki van kapcsolva, (OFF), a 2. zóna „CL” érintkezője zár, és a rendszer továbbra is kikapcsolt (OFF) állapotú marad. A beszerelési szakaszban ügyelni kell arra, hogy az 1. és 2. zóna szobatermosztátja megfelelően legyen bekötve.

6) Tartály kiegészítő fűtőellenállás aktiválásához:

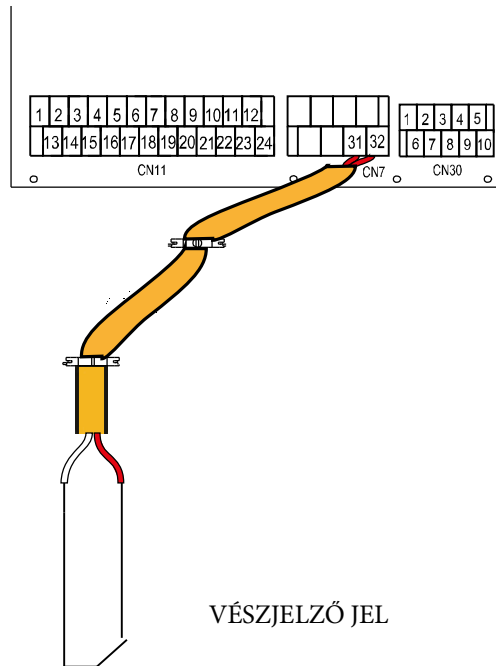


Feszültség	220-240 V AC
Maximális üzemi áramerősség (A)	0,2
Kábelkeresztmetszet (mm ²)	0,75
A vezérlő port jeltípusa	2. típus

MEGJEGYZÉS

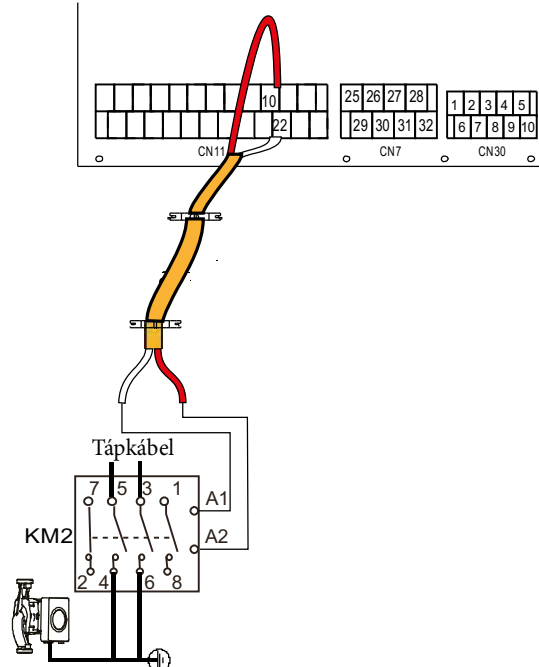
Az egység csak ON/OFF jelet küld a fűtőelemnek.

7) A vészjelző jel kimenetéhez:



Feszültség	220-240 V AC
Maximális üzemi áramerősség (A)	0,2
Kábelkeresztmetszet (mm ²)	0,75
A vezérlő port jeltípusa	1. típus

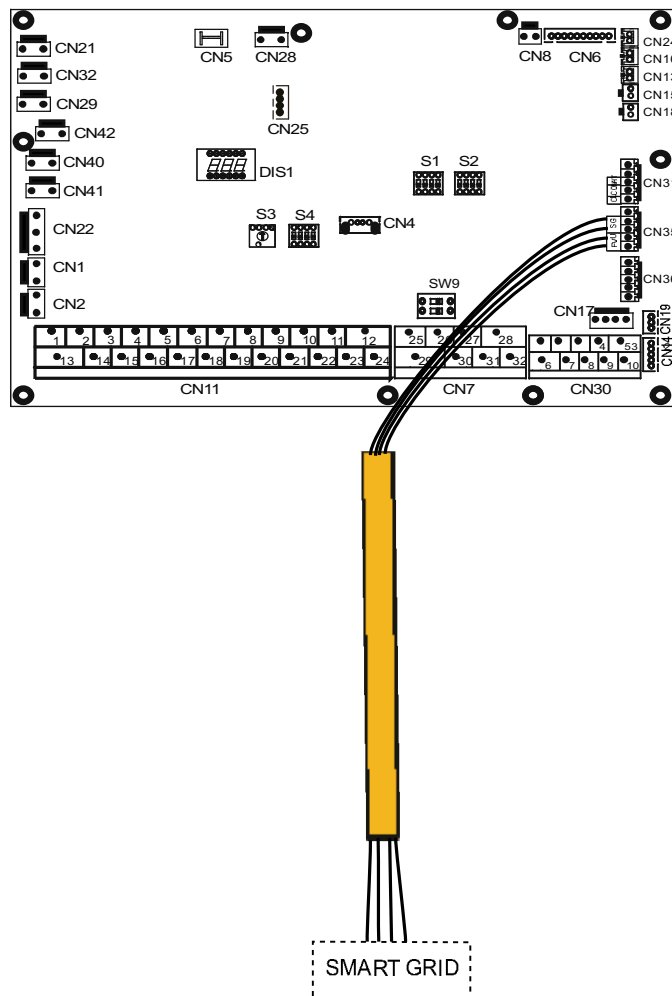
8) 1. zóna P_o keringtető szivattyújához:



Feszültség	220-240 V AC
Maximális üzemi áramerősség (A)	0,2
Kábelkeresztmetszet (mm ²)	0,75
A vezérlő port jeltípusa	2. típus

9) Az intelligens hálózathoz (SMART GRID):

Az egység intelligens hálózat funkcióval is rendelkezik. A vezérlőn két port van fenntartva az SG és az EVU jelek bekötésére, amelyet a következők szerint kell elvégezni:



1. Amikor az EVU érintkező zárt, az SG érintkező is zárt, és a HMV mód beállítása érvényes, a hőszivattyú működése közben a HMV előállítás elsőbbséget élvez, és a HMW módra beállított hőmérséklet 70°C-ra vált. Ha $T5 < 69^\circ\text{C}$, a TBH aktív, ha $T5 > 70^\circ\text{C}$, a TBH nem aktív.
2. Amikor az EVU érintkező zárt, az SG érintkező nyitott, a DHW MODE (HMV mód) beállítása érvényes, és a mód aktív, a hőszivattyú működése közben a HMV előállítás elsőbbséget élvez. Ha a $T5 < T5S - 2$, a TBH aktív, ha $T5 \geq T5S + 3$, a TBH nem aktív.
3. Amikor az EVU érintkező nyitott, és az SG érintkező zárt, az egység a megszokott módon működik.
4. Amikor mind az EVU mind az SG érintkező nyitott, az egység a következők szerint működik: az egység nem működik HMV módban, és a TBH nem érvényes. Ugyanúgy a fertőtlenítés funkció sem lesz aktív. A hűtés / fűtés mód maximum üzemideje az „SG RUNNING TIME” paraméterben lett beállítva, ennek letelte után az egység kikapcsol.

10 BEKAPCSOLÁS ÉS KONFIGURÁCIÓ.

Az egységet a kivitelezőnek úgy kell konfigurálnia, hogy alkalmazkodjon a beszerelés helyén fennálló körülményekhez (külső hőmérséklet, beépített választható tartozékok stb.) és a felhasználó ismereteihez.

⚠ FIGYELEM

Fontos, hogy a jelen fejezetben közölt utasításokat a kivitelező az itt szereplő sorrendben olvassa el, és a rendszer alkalmazhatóként legyen konfigurálva.

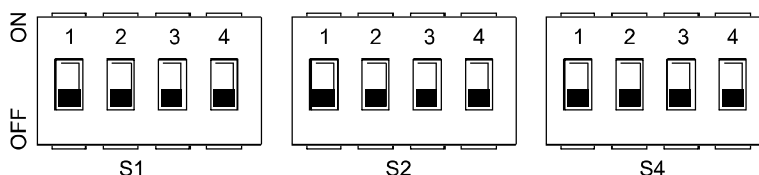
10.1. ÁTTEKINTÉS A DIP KAPCSOLÓK BEÁLLÍTÁSÁIRÓL.

10.1.1. A funkció beállítása.

Az S1, S2 és S4 DIP kapcsolók a fő vezérlő hidraulikai moduljának kártyáján található (lásd a 9.3.1. A hidraulikai modul fő kezelőfelülete című fejezetet).

⚠ FIGYELMEZTETÉS

A DIP kapcsolók beállítása előtt kapcsolja ki az áramellátást.



DIP kapcsoló		ON=1	OFF=0	Gyári beállítások
S1	1/2	Fenntartva		-
	3/4	0/0= IBH nélkül 1/0= IBH-val 0/1= Fenntartva 1/1= Fenntartva		OFF / OFF

DIP kapcsoló		ON=1	OFF=0	Gyári beállítások
S2	1	Az O szivattyú indítása 24 óra elteltével nem lesz érvényes	Az O szivattyú indítása 24 óra elteltével érvényes lesz	OFF
	2	TBH nélkül	TBH-val	OFF
	3/4	0/0= változó sebességű szivattyú, maximális emelőmagasság: 8,5 m 0/1= állandó sebesség szivattyú 1/0= változó sebességű szivattyú, maximális emelőmagasság: 10,5 m 1/1= változó sebességű szivattyú, maximális emelőmagasság: 9 m		ON / ON (4-16 kW) OFF / ON (18-30 kW)

DIP kapcsoló		ON=1	OFF=0	Gyári beállítások
S4	1	<u>Master egység:</u> Az összes slave egység címét törli <u>Slave egység:</u> A saját címét törli	Megtartja az aktuális címe	OFF
	2	IBH HMV-hez= érvényes	IBH HMV-hez= nem érvényes	OFF
	3/4	Fenntartva		-

10.2. ELSŐ BEKAPCSOLÁS ALACSONY KÜLSŐ HŐMÉRSÉKLETEN.

Első bekapcsoláskor, amikor a vízhőmérséklet alacsony, fontos, hogy a víz fokozatosan melegedjen fel. Ha nem, a hirtelen hőingadozás hatására repedések keletkezhetnek az esztrichben. További részletekért vegye fel a kapcsolatot a betonozást végző szakemberrel.

A művelet elvégzéséhez a beállított minimum előremenő hőmérséklet 25°C és 35°C közé csökkenthető a „SZERVIZESEKNEK” paraméter módosításával.

10.5.12. „SPECIÁLIS FUNKCIÓ” fejezet

10.3. AZ ÜZEM ELŐTTI ELLENŐRZÉSEK.

Az egység indítása előtt elvégzendő ellenőrzések.

⚠ VESZÉLY

A bekötés megkezdése előtt kapcsolja ki az áramellátást.

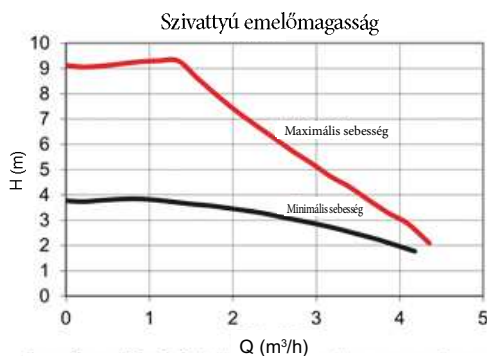
Az egység beszerelése után, de még az automata megszakító bekapcsolása előtt ellenőrizze a következőket:

- Helyszíni bekábelezés: Ellenőrizze, hogy a helyi kapcsolótábla, az egység és az esetleges szelepek közötti vagy az egység és az esetleges szobatermosztát közötti illetve az egység és a használati melegvíz tároló közötti kábelek a 9.7. „Helyszíni bekábelezés” című fejezetben szereplő utasítások, bekötési sémák és a helyi előírások szerint lettek-e bekötve.
- Biztosítékok, automata megszakítók vagy védőberendezések: Ellenőrizze, hogy a beszerelt biztosítékok és védőberendezések mérete megfelel-e a 14. „Műszaki adatok” című fejezetben megadottaknak. Ellenőrizze, hogy a biztosítékok vagy a védőberendezések nem lettek-e megkerülve.
- Fűtő rendszer kiegészítő elektromos ellenállásának kapcsolója: Ne felejtse el bekapcsolni a kiegészítő elektromos ellenállás automata megszakítóját a kapcsolódobozban. Lásd a bekötési sémát.
- Használati melegvíz tároló fűtőelemének megszakítója: Ne felejtse el bekapcsolni a segéd fűtőelem automata megszakítóját (csak azon egységek esetében, amelyek választható használati melegvíz tárolóval vannak felszerelve).
- Földelő vezetékek: Ellenőrizze, hogy a földelő vezetékek helyesen lettek-e csatlakoztatva, és a föld vezetők kábelszorítói jól meg vannak-e húzva.
- Belső kábelezés: Ellenőrizze szemrevételezéssel, hogy nincsenek-e meglazult csatlakozók vagy sérült elektromos alkatrészek.
- Összeszerelés: Az egység bekapcsolásakor fellépő rendellenes zajok és rezgések elkerülése érdekében ellenőrizze, hogy az egység helyesen lett-e összeszerelve.
- Sérült felszerelések: Ellenőrizze, hogy nincsenek-e sérült vagy megtört csövek az egység belsejében.
- Hűtőközeg-szivárgás: Ellenőrizze, hogy nincs-e hűtőközeg-szivárgás az egység belsejében. Esetleges hűtőközeg-szivárgás esetén vegye fel a kapcsolatot a területi kereskedővel.
- Tápfeszültség: Ellenőrizze a tápfeszültséget a helyi kapcsolótáblán. A feszültségnek meg kell egyeznie a berendezésre elhelyezett azonosító adattáblán szereplő értékkel.
- Légtelenítő szelep: Ellenőrizze, hogy a légtelenítő szelep nyitva van-e (legalább 2 fordulattal).
- Elzáró szelepek: Ellenőrizze, hogy az elzáró szelepek teljesen nyitva vannak-e.

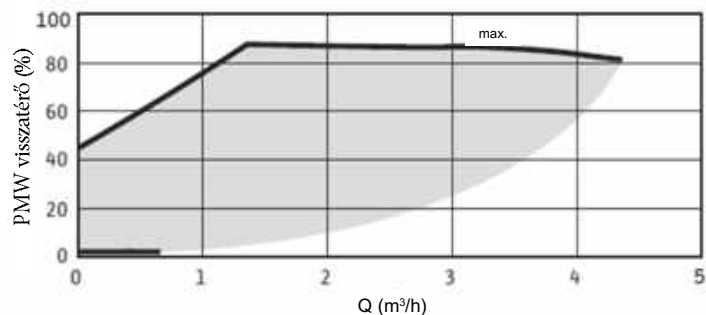
10.4. KERINGTETŐ SZIVATTYÚ.

4-16 kW-os modellek.

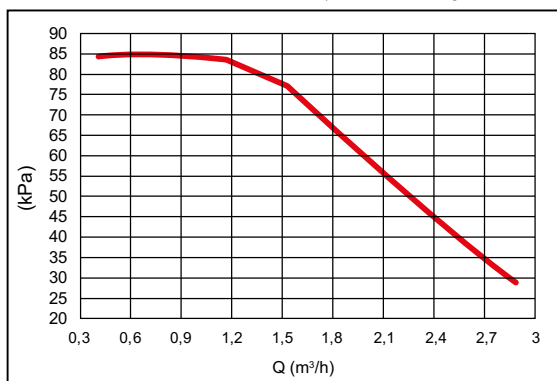
Az emelőmagasság és a névleges térfogatáram, a visszatérő PMW és a névleges térfogatáram kapcsolatát a következő görbék ábrázolják.



A szabályozási tartomány a maximum sebesség görbe és a minimum sebesség görbe közötti területre esik.

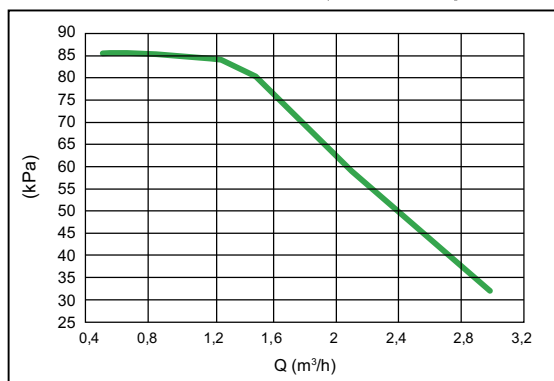


Rendelkezésre álló külső statikus nyomás - Térfogatáram



4-8 kW

Rendelkezésre álló külső statikus nyomás - Térfogatáram



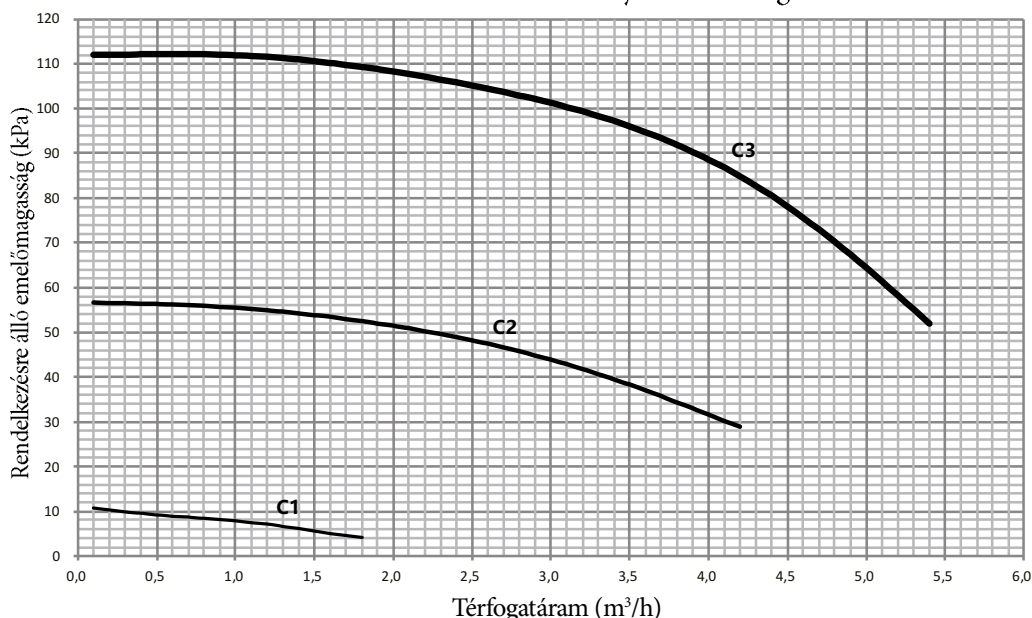
12-16 kW

18-30 kW-os modellek

A szivattyú sebessége a rajta lévő piros tekerőgombbal állítható be. A rovátká által jelölt pont mutatja a szivattyú sebességét. Gyári beállításban a maximális sebesség van kiválasztva (3). Ha a térfogatáram túl nagy a rendszerben, a sebesség alacsonyra állítható (1).

A rendelkezésre álló külső statikus nyomás és a víz térfogatárama közötti kapcsolatot az alábbi görbe mutatja:

Rendelkezésre álló külső statikus nyomás - Térfogatáram



⚠ FIGYELEM

Ha a szelepek helyzete nem megfelelő, a keringtető szivattyú károsodhat.

⚠ VESZÉLY

Ha az egység bekapcsolásakor ellenőrizni kell a szivattyú működési állapotát, az áramutések veszélyének elkerülése érdekében ügyeljen arra, hogy ne érjen a kapcsolótábla belsejében lévő alkatrészekhez.

10.4.1. Hibák azonosítása az első beszereléskor (4-16 kW-os modellek).

- Ha a kezelőfelületen semmi sem látható, az esetleges hibakódok ellenőrzése előtt meg kell bizonyosodni arról, hogy nem áll-e fenn a következő üzemzavarok valamelyike.
 - Kilazult csatlakozó vagy kábelezési hiba (a tápellátás és az egység illetve az egység és a kezelőfelület között).
 - Az áramköri kártyán lévő biztosíték hibás.
- Ha a kezelőfelületen „E8” vagy „E0” hibakód látható, lehetséges, hogy levegő van a rendszerben, vagy a rendszer vízszintje nem éri el a kért minimumot.

- Ha „E2” hibakód látható a kezelőfelületen, ellenőrizze a kezelőfelület és az egység közötti kábelezést.
A további hibakódok jelentését vagy a hibák lehetséges okait a 13.4. Hibakódok című fejezet ismerteti.

A hibákat kizárólag szervizes szakemberek javíthatják ki.

10.4.2. Hibák azonosítása az első beszereléskor (18-30 kW-os modellek)

Hiba	Ok	Megoldás
A keringtető szivattyú nem működik, bár az áramellátás be van kapcsolva. A kijelző fekete.	Az elektromos biztosíték hibás.	Ellenőrizze a biztosítékokat.
	A keringtető szivattyú nincs feszültség alatt.	Állítsa helyre az áramellátást a megszakadási pont után.
A keringtető szivattyú zajos.	Kavitáció az elégtelen szívási nyomás miatt.	Növelje a rendszer szívási nyomását a megengedett tartományon belül.
		Ellenőrizze az előremenő nyomást, és szükség esetén állítsa alacsonyabb értékre.

- A hibakód a LED kijelzőn is megjelenik.
- A hibajelző LED folyamatosan pirosan világít.
- A (hibakód típusától függően) szivattyú kikapcsol, és újra megkísérli a ciklus elindítását.

i INFORMÁCIÓ

- KIVÉTEL: E10 (leállás) jelző hibakód.
Kb. 10 perc elteltével a keringtető szivattyú véglegesen kikapcsol, és megjeleníti a hibakódot.

Kód	Hiba	Ok	Megoldás
E04	Alacsony hálózati feszültség	A tápfeszültség túl alacsony	Ellenőrizze a hálózati feszültséget
E05	Túl magas hálózati feszültség	A tápfeszültség túl magas	Ellenőrizze a hálózati feszültséget
E09	A turbina működése	A szivattyú fordított irányban működik (a folyadék a nyomó ágtól a szívó ág irányában áramlik)	Ellenőrizze az áramlást, és szükség esetén építsen be visszacsapó szelepet
E10	Leállás	A rotor elakadt	Forduljon a szakszervizhez
E21*	Túlterhelés	A motor lassú	Forduljon a szakszervizhez
E23	Rövidzárlat	A motor áramerőssége túl nagy	Forduljon a szakszervizhez
E25	Érintkező/tekerrelés	A motor tekerrelése hibás	Forduljon a szakszervizhez
E30	A modul túlmelegedett	Modul belsejében túl magas a hőmérséklet	Javítsa a helyiségek szellőzését, ellenőrizze a működési feltételeket, szükség esetén forduljon a márkaszervizhez.
E31	Az elektromos berendezések túlmelegedése	A szobahőmérséklet túl magas	Javítsa a helyiségek szellőzését, ellenőrizze a működési feltételeket, szükség esetén forduljon a márkaszervizhez.
E36	Elektromos hibák	Az elektronika meghibásodott	Forduljon a szakszervizhez

(*): LED jelzéseken kívül. A hibajelző LED folyamatosan pirosan világít.

Figyelmeztető jelzések (18-30 kW-os modellek).

- A figyelmeztető jel a LED kijelzőn látható.
- A hibajelző LED és az SSM relé nem válaszolnak.
- A keringtető szivattyú tovább üzemel csökkentett kimenettel.
- A jelzett hibás működésnek nem szabad hosszú ideig fennállnia. Az okot meg kell szüntetni.

Kód	Hiba	Ok	Megoldás
E07	A hőfejlesztő berendezés működése	A keringtető szivattyú vízkörén folyadék halad át	Ellenőrizze a rendszert
E11	Száraz üzemeltetés	Levegő a keringtető szivattyúban	Ellenőrizze a víz mennyiségét/nyomását
E21*	Túlterhelés	A motor lassú, a keringtető szivattyú nem a megadott jellemzők szerint működik (pl. a modul hőmérséklete magas). A sebesség a normál üzemhez képest kisebb.	Ellenőrizze a környezeti feltételeket

(*): Lásd az E21 hibakódot is.

MEGJEGYZÉS

- Ha a hibát nem sikerül megoldani, vegye fel a kapcsolatot a szervizekkel, a legközelebbi Immergas központtal vagy szervizzel.
- A keringtető szivattyú megfelelő élettartamának biztosítása érdekében célszerű az egységet kéthetente legalább egyszer elindítani (és ellenőrizni, hogy a szivattyú működik-e), vagy hosszabb ideig bekapcsolatban hagyni (készenléti állapotban az egység 24 óránként 1 percre bekapcsolja a szivattyút).

10.5. HELYSZÍNI BEÁLLÍTÁSOK.

Az egységet a beszerelés helyén fennálló körülményeknek (külső hőmérséklet, beépített választható tartozékok stb.) és a felhasználó kéréseinek megfelelően kell konfigurálni. Különböző beállítások lehetségesek. Ezek a beállítások a kezelőfelület „SZERVIZESEKNEK” területén érhetők el, és állíthatók be.

Az egység bekapcsolása

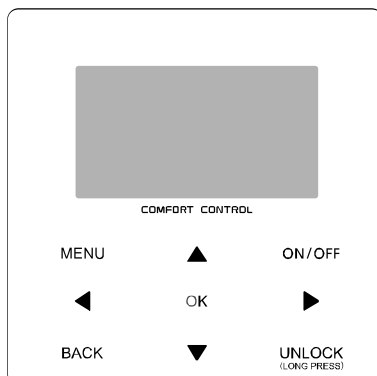
Az egység bekapcsolás után az inicializálási szakaszban a kezelőfelületen az „1%-99%” felirat látható. A folyamat ideje alatt a kezelőfelület nem használható.

Műveletsor

Egy vagy több beállítás módosítása a következőképpen lehetséges.

MEGJEGYZÉS

A kezelőfelületen megjelenített hőmérséklet értékek °C-ban értendők.



Gombok	Funkció
MENU	• A főmenü megnyitása
◀▶▼▲	• A kurzor léptetése a kijelzőn • Haladás a menüben • A beállítások szabályozása
ON/OFF	• A fűtés/hűtés mód vagy a HMV mód be- / kikapcsolása • A funkciók aktiválása vagy kikapcsolása egy adott menüben belül
BACK	• Visszalépés a felsőbb szintre
UNLOCK	• Tartsa lenyomva a kezelőfelület lezárásához / feloldásához • Néhány funkció pl. a „HMV hőmérséklet beállítás” funkció feloldása/lezárása
OK	• A következő szakaszba lépés a menüben végzett programozáskor • Egy beállítás megjelenítése vagy egy almenü megnyitása

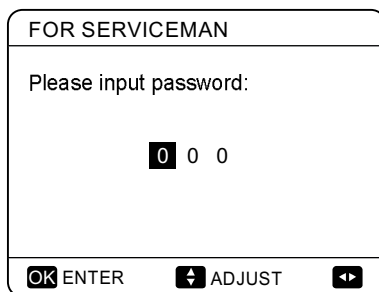
A „FOR SERVICEMAN” menü áttekintése.

A „FOR SERVICEMAN” menüterület a kivitelezőknek lett létrehozva a paraméterek beállításához.

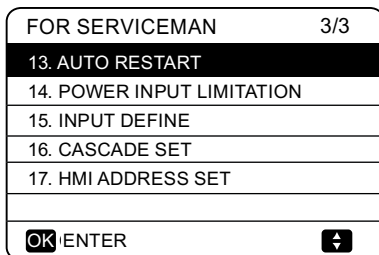
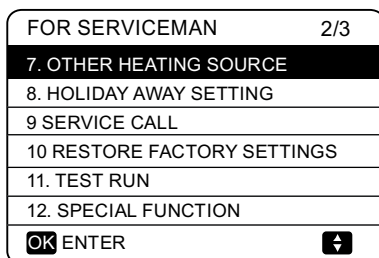
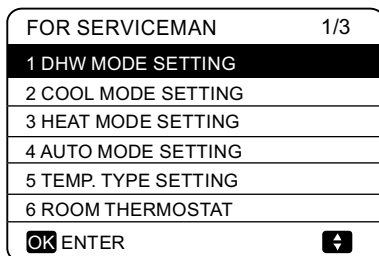
- Az egységek felépítésének beállítása.
- Paraméter beállítás.

A „SZERVIZESEKNEK” menü megnyitása.

Lépjen be a MENU> FOR SERVICEMAN pontba. Nyomja meg az „OK” gombot:



A menüben történő haladáshoz használja a ◀▶ gombokat, a számértékek beállításához pedig a ▼▲ gombokat. Nyomjon OK-t. A jelszó 234. Ennek beírását követően az alábbi oldalak jelennek meg:



Használja a ▼▲ gombokat a haladáshoz, az OK gombot pedig az almenükbe történő belépéshez.

10.5.1. HMV mód beállítása.

HMV = Használati melegvíz.

Lépjen be a MENU > FOR SERVICEMAN > 1 DHW MODE SETTING pontba.
Nyomjon OK-t. A következő oldal jelenik meg:

1. DHW MODE SETTING	1/5
1.1 DHW MODE	YES
1.2 DISINFECT	YES
1.3 DHW PRIORITY	YES
1.4 DHW PUMP	YES
1.5 DHW PRIORITY TIME SET	NO
ADJUST	

1. DHW MODE SETTING	2/5
1.6 dT5_ON	5 °C
1.7 dT1S5	10°C
1.8 T4DHWMAX	43°C
1.9 T4DHWMIN	-10°C
1.10 t_INTERVAL_DHW	5 MIN
ADJUST	

1. DHW MODE SETTING	3/5
1.11 dT5_TBH_OFF	5 °C
1.12 T4_TBH_ON	5 °C
1.13 t_TBH_DELAY	30 MIN
1.14 T5S_DI	65°C
1.15 t_DI HIGHTEMP.	15MIN
ADJUST	

1. DHW MODE SETTING	4/5
1.16 t_DI_MAX	210 MIN
1.17 t_DHWHP_RESTRICT	30 MIN
1.18 t_DHWHP_MAX	120 MIN
1.19 DHW PUMP TIME RUN	YES
1.20 PUMP RUNNING TIME	5 MIN
ADJUST	

1. DHW MODE SETTING	5/5
1.21 DHW PUMP DI RUN	NO
ADJUST	

10.5.2. Hűtés mód beállítása.

Nyissa meg a MENU> FOR SERVICEMAN>2. COOL MODE SETTING oldalt.
Nyomjon OK-t. A következő oldal jelenik meg:

2. COOL MODE SETTING	1/3
2.1 COOL MODE	YES
2.2 t_T4_FRESH_C	2.0HOURS
2.3 T4CMAX	43°C
2.4 T4CMIN	20°C
2.5 dT1SC	5°C
ADJUST	

2. COOL MODE SETTING	2/3
2.6 dTSC	2°C
2.7 t_INTERVAL_C	5MIN
2.8 T1SetC1	10°C
2.9 T1SetC2	16°C
2.10 T4C1	35°C
ADJUST	

2. COOL MODE SETTING	3/3
2.11 T4C2	25°C
2.12 ZONE1 C-EMISSION	FCU
2.13 ZONE2 C-EMISSION	FHL
ADJUST	

10.5.3. Fűtés mód beállítása.

Lépjen be a MENU > FOR SERVICEMAN > 3. HEAT MODE SETTING pontba.
Nyomjon OK-t. A következő oldal jelenik meg:

3. HEAT MODE SETTING	1/3
3.1 HEAT MODE	YES
3.2 t_T4_FRESH_H	2.0HOURS
3.3 T4HMAX	16°C
3.4 T4HMIN	-15°C
3.5 dT1SH	5°C
ADJUST	

3. HEAT MODE SETTING	2/3
3.6 dTSH	2°C
3.7 t_INTERVAL_H	5MIN
3.8 T1SetH1	35°C
3.9 T1SetH2	28°C
3.10 T4H1	-5°C
ADJUST	

3. HEAT MODE SETTING	3/3
3.11 T4H2	7°C
3.12 ZONE1 H-EMISSION	RAD.
3.13 ZONE2 H-EMISSION	FHL
3.14 t_DELAY_PUMP	2MIN
1.1	
ADJUST	

10.5.4. Auto mód beállítása.

Lépjen be a MENU > FOR SERVICEMAN > 4 AUTO MODE SETTING pontba.
Nyomjon OK-t. A következő oldal jelenik meg:

4. AUTO MODE SETTING	
4.1 T4AUTOCMIN	25°C
4.2 T4AUTOHMAX	17°C
ADJUST	

10.5.5. Hőmérséklet típus beállítása.

Tudnivalók a Hőmérséklet típus beállítása módról

A „TEMP. TYPE SETTING” funkcióval azt lehet beállítani, hogy a rendszer az előremenő vízhőmérsékletet vagy a szobahőmérsékletet használja-e a hőszivattyú be- és kikapcsolásának vezérléséhez.

Ha a ROOM TEMP. beállítás van engedélyezve, az előremenő víz célhőmérsékletét a rendszer a hőmérséklet jelleggörbék alapján számítja ki.

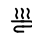

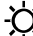
A Hőmérséklet típus beállítása funkció megnyitása

Nyissa meg a MENU> FOR SERVICEMAN>5. TEMP. TYPE SETTING pontot.

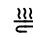


Nyomjon OK-t. A következő oldal jelenik meg:

5. TEMP. TYPE SETTING	
5.1 WATER FLOW TEMP.	YES
5.2 ROOM TEMP.	NO
5.3 DOUBLE ZONE	NO
← ADJUST	→

Ha a WATER FLOW TEMP. beállítás értéke „YES”, vagy a ROOM TEMP. értéke „YES”, a következő oldalak jelennek meg:

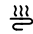




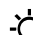
01-01-2018	23:59	↑13°
	ON	
Δ 35 °C		38 °C

csak WATER FLOW TEMP. „YES”

01-01-2018	23:59	↑13°
	ON	
25.0 °C		38

csak ROOM TEMP. „YES”

Ha a WATER FLOW TEMP. beállítás értéke és a ROOM TEMP. értéke „YES”, és a DOUBLE ZONE beállítása „NO” vagy „YES”, a következő oldalak jelennek meg:

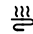

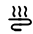


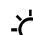
01-01-2018	23:59	↑13°	01-01-2018	23:59	↑13°
	ON			ON	
Δ 35 °C		38 °C	25.0 °C		

Főoldal (1. zóna)

Kiegészítő oldal (2. zóna)
(A kettős zóna működőképes)

Ebben az esetben az 1. zóna beállítása T1S, és a 2. zóna beállítása T1S2 (a T1S2-re a megfelelő érték a hőmérséklet jelleggörbék alapján kerül kiszámításra).

Ha a DOUBLE ZONE paraméter beállítása „YES”, a ROOM TEMP. beállítása „NO”, és a WATER FLOW TEMP. beállítása „YES” vagy „NO”, a kijelzőn a következő oldalak láthatók:



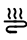


01-01-2018	23:59	↑13°	01-01-2018	23:59	↑13°
	ON			ON	
Δ 35 °C		38 °C	Δ 35 °C		

Főoldal (1. zóna)

Kiegészítő oldal (2. zóna)

Ebben az esetben az 1. zóna beállítása T1S, és a 2. zóna beállítása T1S2.

Ha a DOUBLE ZONE és a ROOM TEMP. paraméter beállítása „YES”, és a WATER FLOW TEMP. beállítása „YES” vagy „NO”, a kijelzőn a következő oldalak láthatók:

01-01-2018 23:59  13°		01-01-2018 23:59  13°	
	ON		ON
35 °C		38 °C	25.0 °C
Főoldal (1. zóna)		Kiegészítő oldal (2. zóna) (A kettős zóna működőképes)	

Ebben az esetben az 1. zóna beállítása T1S, és a 2. zóna beállítása T1S2 (a T1S2-re a megfelelő érték a hőmérséklet jelleggörbék alapján kerül kiszámításra).

10.5.6. Szobatermosztát.

Tudnivalók a Szobatermosztát funkcióról

A ROOM THERMOSTAT funkcióval azt lehet beállítani, hogy van-e szobatermosztát.

A Szobatermosztát paraméter beállítása

Nyissa meg a MENU> FOR SERVICEMAN>6. ROOM THERMOSTAT pontot.

Nyomjon OK-t. A következő oldal jelenik meg:

6. ROOM THERMOSTAT	
6.1. ROOM THERMOSTAT	NO
ADJUST	

MEGJEGYZÉS

ROOM THERMOSTAT = NO, nincs szobatermosztát.

ROOM THERMOSTAT = MODE SETTING, a szobatermosztát kábeleit az A módon kell bekötni.

ROOM THERMOSTAT = ONE ZONE, a szobatermosztát kábeleit a B módon kell bekötni.

ROOM THERMOSTAT = DOUBLE ZONE, a szobatermosztát kábeleit a C módon kell bekötni.

(lásd a 9.7.6 További alkatrészek bekötése/Szobatermosztáthoz bekezdést).

10.5.7. Kiegészítő fűtőelem.

Az OTHER HEATING SOURCE funkcióval lehet beállítani a kiegészítő fűtés (IBH) paramétereit.

Nyissa meg a MENU> FOR SERVICEMAN>7. OTHER HEATING SOURCE pontot.

Nyomjon OK-t. A következő oldal jelenik meg:

7. OTHER HEATING SOURCE 1/2	
7.1 dT1_IBH_ON	5°C
7.2 t_IBH_DELAY	30MIN
7.3 T4_IBH_ON	-5°C
7.4 dT1_AHS_ON	Not used
7.5 t_AHS_DELAY	Not used
ADJUST	

7. OTHER HEATING SOURCE 2/2	
7.6 T4_AHS_ON	Not used
7.7. IBH LOCATE	PIPE LOOP
7.8 P_IBH1	0,0kW
7.9 P_IBH2	0,0kW
7.10 P_TBH	2,0kW
ADJUST	

10.5.8. Szabadság távol beállítása.

A HOLIDAY AWAY SETTING beállítás szolgál a kimeneti víz hőmérsékletének beállítására, annak érdekében, hogy a szabadság alatt a rendszer ne szenvedjen fagykárokat. Nyissa meg a MENU> FOR SERVICEMAN>8. HOLIDAY AWAY SETTING pontot. Nyomjon OK-t. A következő oldal jelenik meg:

8.HOLIDAY AWAY SETTING	
8.1 T1S_H.A._H	20°C
8.2 T5S_H.A._DHW	20°C
↕ ADJUST	↔

10.5.9. Szerviz hívás beállítása.

A kivitelezőknek arra is lehetőségük van, hogy beállítsák a helyi kereskedő telefonszámát a SERVICE CALL pontban. Ha az egységen üzemzavar lép fel, ezen a számon tudja a szakemberek segítségét kérni.

Nyissa meg a MENU> FOR SERVICEMAN>9. SERVICE CALL pontot.

Nyomjon OK-t. A következő oldal jelenik meg:

9 SERVICE CALL	
PHONE NO. *****	
MOBILE NO. *****	
OK ENTER	↕ ADJUST ↔

A ▼ ▲ gombokkal lehet a kurzort léptetni, és a telefonszámot beállítani. A telefonszám legfeljebb 13 karakter hosszú lehet. Ha a telefonszám 12 karakternél rövidebb, az üresen maradó helyi értékekre, kérjük, vigyen be ■ jelet, ahogyan az az alábbiakban is látható:

9. SERVICE CALL	
PHONE NO. *****	■ ■
MOBILE NO. *****	■
OK ENTER	↕ ADJUST ↔

A kezelőfelületen megjelenített szám a helyi márkaképviselet száma.

10.5.10. A gyári beállítások visszaállítása.

A RESTORE FACTORY SETTINGS paraméterrel lehet a kezelőfelület összes beállítását visszaállítani a gyári értékre.

Nyissa meg a MENU> FOR SERVICEMAN>10. RESTORE FACTORY SETTINGS pontot.

Nyomjon OK-t. A következő oldal jelenik meg:

10. RESTORE FACTORY SETTINGS	
All the settings will come back to factory default. Do you want to restore factory settings	
NO	YES
OK ENTER	↔

A ◀ ▶ billentyűkkel lépjen a „YES” lehetőségre, és nyomjon OK-t. A következő oldal jelenik meg:

10. RESTORE FACTORY SETTINGS	
Please wait.....	
5%	

Néhány másodperc elteltével a kezelőfelületre beállított minden paraméter értéke vissza lesz állítva a gyári beállításra.

10.5.11. Próbaiüzem.

A TEST RUN funkcióval ellenőrizhető a szelepek működése, a légtelenítés, a keringtető szivattyú, a hűtés, a fűtés és a használati melegvíz előállítás.

Nyissa meg a MENU> FOR SERVICEMAN>11. TEST RUN pontot.

Nyomjon OK-t. A következő oldal jelenik meg:

11. TEST RUN	
Active the settings and active the 'TEST RUN'?	
NO	YES
OK ENTER	↕

Ha a „YES” beállítást választja, a következő oldalak jelennek meg:

11. TEST RUN	
11.1. POINT CHECK	
11.2. AIR PURGE	
11.3. CIRCULATED PUMP RUNNING	
11.4. COOL MODE RUNNING	
11.5. HEAT MODE RUNNING	
OK ENTER	↕

11. TEST RUN	
11.6. DHW MODE RUNNING	
OK ENTER	↕

A POINT CHECK funkció kiválasztása esetén a következő oldalak jelennek meg:

11. TEST RUN	1/2
3 WAY-VALVE 1	OFF
3 WAY-VALVE 2	OFF
PUMP I	OFF
PUMP O	OFF
PUMP C	OFF
ON/OFF ON/OFF	↕

11. TEST RUN	2/2
PUMPSOLAR	OFF
PUMPDHW	OFF
INNER BACKUP HEATER	OFF
TANK HEATER	OFF
3 WAY-VALVE 3	OFF
ON/OFF ON/OFF	↕

Az ellenőrizendő egységek kiválasztásához használja a ▼▲ gombokat, majd nyomja meg az ON/OFF gombot. Ha a 3-utú motoros váltószelep van kiválasztva, és az ON/OFF gomb megnyomásakor a 3-utú motoros váltószelep nyit/zár, a szelep működése kielégítő. Ugyan ez érvényes a többi alkatrésze is.

FIGYELEM

A szivattyú sérüléseinek elkerülése érdekében még ennek az ellenőrzésnek az elvégzése előtt győződjön meg arról, hogy a tartály és a vízkör is fel lettek-e töltve vízzel, és légtelenítve lettek.

Az AIR PURGE funkció kiválasztása és az OK gomb megnyomása után a következő oldal jelenik meg:

11. TEST RUN
Test run is on. Air purge is on.
OK ENTER

Levegő lefűtési módban az SV1 nyit, és az SV2 zár. 60 másodperccel később az egységben levő szivattyú (PUMPI) 10 percig üzemel, és ez alatt az idő alatt az áramláskapcsoló nem működik. Ez után a szivattyú leáll, és az SV1 szelep zár, az SV2 pedig nyit. 60 másodperc után a SZIVATTYÚ I és SZIVATTYÚ O bekapcsolnak, és egészen a következő parancs beérkezéséig működnek.

A CIRCULATED PUMP RUNNING funkció kiválasztásakor a következő oldal jelenik meg:

11. TEST RUN
Test run is on. Circulated pump is on.
OK ENTER

A keringtető szivattyú működésének ellenőrzése közben minden működő egység leáll. 60 másodperc elteltével az SV1 nyit és az SV2 zár. 60 másodperc elteltével a SZIVATTYÚ I működésbe lép. 30 másodperccel később, ha az áramláskapcsoló már ellenőrizte, hogy a térfogatáram megfelelő-e, a SZIVATTYÚ I 3 percig üzemel, majd 60 másodpercig áll, az SV1 zár, és az SV2 nyit. 60 másodperc elteltével mind a SZIVATTYÚ I mind a SZIVATTYÚ O elindul, és 2 perccel később az áramláskapcsoló ellenőrzi a vízáramlást. Ha az áramláskapcsoló 15 másodpercre zár, a SZIVATTYÚ I és a SZIVATTYÚ O egészen a következő parancs beérkezéséig működik.

A hűtési mód kiválasztásakor a következő oldal jelenik meg:

11. TEST RUN
Test run is on. Cool mode is on. Leaving water temperature is 15°C.
OK ENTER

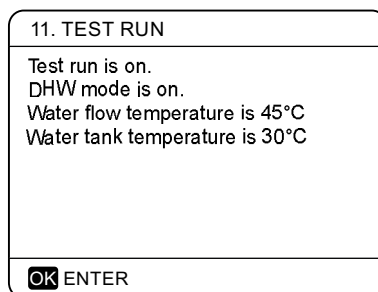
A COOL MODE ellenőrzés ideje alatt, a kimeneti vízre beállított hőmérséklet 7 °C. Az egység egészen addig üzemel, amíg a víz hőmérséklete egy megadott érték alá nem süllyed, vagy a be nem éri a következő parancs.

A HEAT MODE ON funkció kiválasztásakor a következő oldal jelenik meg:

11. TEST RUN
Test run is on. Heat mode is on. Leaving water temperature is 15°C.
OK ENTER

A HEAT MODE ellenőrzés ideje alatt, a kimeneti vízre beállított, hőmérséklet 35 °C. Az IBH a kompresszor 10 perces működését követően kapcsol be. 3 percnyi üzemel követően az IBH kikapcsol, a hőszivattyú pedig tovább üzemel egészen addig, amíg a víz hőmérséklete el nem ér egy adott értéket, vagy egy következő parancs be nem érkezik.

A DWH MODE ON funkció kiválasztásakor a következő oldal jelenik meg:



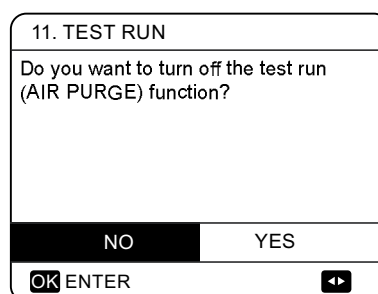
11. TEST RUN

Test run is on.
DHW mode is on.
Water flow temperature is 45°C
Water tank temperature is 30°C

OK ENTER

A DHW MODE ellenőrzés ideje alatt, a használati melegvízre beállított névleges hőmérséklet 55 °C. A TBH (tank booster heater - tartály booster fűtőelem) a kompresszor 10 perces működése után kapcsol be. A TBH 3 perccel később kikapcsol, a hőszivattyú pedig egészen addig működik, amíg a víz hőmérséklete el nem ér egy adott értéket, vagy be nem érkezik egy újabb parancs.

Az ellenőrzés ideje alatt minden gomb működése le van tiltva az OK gomb kivételével. A próbaüzem megszakításához nyomja meg az OK gombot. Amikor az egység levegő lefúvatási módban van például, az OK gomb megnyomását követően a következő oldal jelenik meg:



11. TEST RUN

Do you want to turn off the test run
(AIR PURGE) function?

NO YES

OK ENTER

A ◀▶ billentyűkkel lépjen a „YES” lehetőségre, és nyomjon OK-t. A próbaüzem kikapcsol.

10.5.12. Speciális funkció.

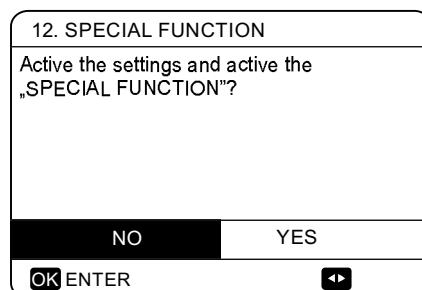
Ha a rendszerre speciális üzemmód van beállítva, a kezelőfelület nem reagál, nem lehet visszalépni a főoldalra, a kijelzőn a speciális funkció végrehajtásáért felelős oldal látható, és a kezelőfelületet nem lehet lezárni.

💡 MEGJEGYZÉS

A speciális funkciók működése közben más funkciók (WEEKLY SCHEDULE / TIMER, HOLIDAY AWAY, HOLIDAY HOME) használatára nincs lehetőség.

Nyissa meg a MENU>FOR SERVICEMAN>12. SPECIAL FUNKCTION oldalt.

Ha a padlón a padlófűtés bekapcsolása előtt nagy mennyiségű víz volt, a padlófűtés működése közben a padló eldeformálódhat, vagy meg is repedhet. Ezért a padló védelme érdekében a vizet fel kell szárítani, és a hőmérsékletet fokozatosan kell emelni.

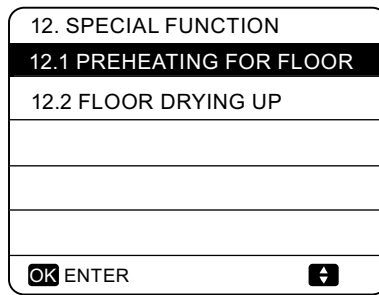


12. SPECIAL FUNCTION

Active the settings and active the
„SPECIAL FUNCTION”?

NO YES

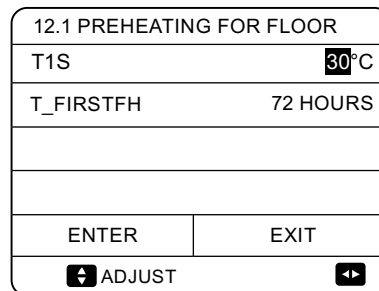
OK ENTER



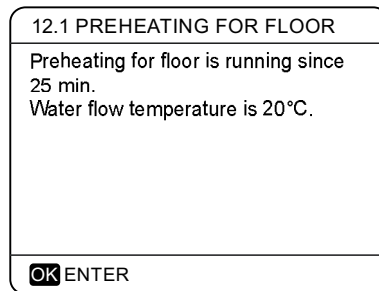
Használja a ▼▲ gombokat a léptetéshez, és az OK gombot a belépéshez.

Az egység első bekapcsolásakor előfordulhat, hogy levegő marad a vízkörben, és ez üzemzavarokat okoz. A levegő eltávolításához el kell indítani a légtelenítési funkciót (ellenőrizze, hogy a légtelenítő szelep nyitva van-e).

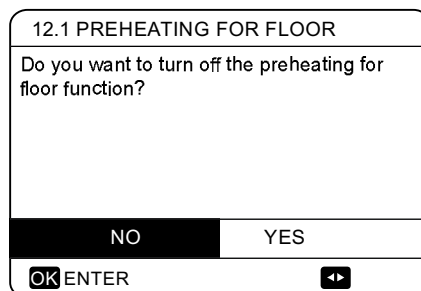
A „PREHEATING FOR FLOOR” funkció kiválasztásakor az „OK” gomb megnyomása után a következő oldal lesz látható:



Amikor a kurzor a PREHEATING FOR FLOOR funkción áll, a ▼▲ gombokkal vigye a kurzort az ENTER parancsra, és nyomja meg az „OK” gombot. A következő oldal jelenik meg:

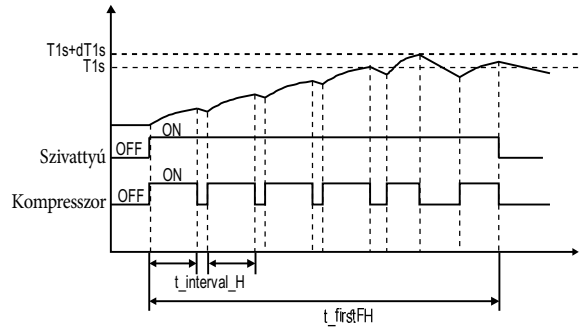


A padló előfűtési funkció alatt egyetlen gomb sem aktív az „OK” gomb kivételével. Az esztrich szárítási funkció kikapcsolásához nyomja meg az „OK” gombot. A következő oldal jelenik meg:



A ◀▶ gombokkal léptesse a kurzort a „YES” beállításra, nyomja meg az „OK” gombot, ekkor a padló előfűtési funkció kikapcsol.

Az egység működését a padló előfűtési funkcióban a következő ábra mutatja be:



A „FLOOR DRYING UP” funkció kiválasztásakor az „OK” gomb megnyomását követően a következő oldalak jelennek meg:

12.2 FLOOR DRYING UP	
T_DRYUP	8 DAYS
T_HIGHPEAK	5 DAYS
T_DRYD	5 DAYS
T_DRYPEAK	45°C
T_DRYPEAK	15:00
⬇️ ADJUST ▶️	

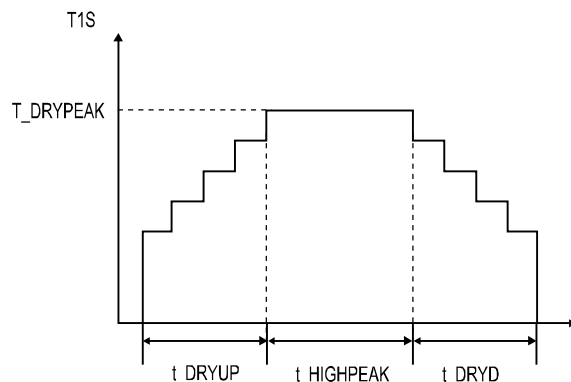
12.2 FLOOR DRYING UP	
START DATE	01-01-2019
ENTER EXIT	
⬇️ ADJUST ▶️	



A ▼▲ gombokkal lépjen az „ENTER” parancsra, majd nyomja meg az „OK” gombot. A következő oldal jelenik meg:

12.3 FLOOR DRYING UP	
The unit will operate floor drying up on 01-08-2018	
OK ENTER	

Az esztrich szárítási funkció alatt egyetlen gomb sem aktív az „OK” gomb kivételével. Amikor a hőszivattyú nem működik, az esztrich szárítási funkció is kikapcsol, ha nincs kiegészítő fűtés. Az esztrich szárítási funkció kikapcsolásához nyomja meg az „OK” gombot.

Az esztrich szárítási funkció közben a kimenő víz célhőmérsékletének alakulását az alábbi ábra mutatja:




15. INPUT DEFINE(M1M2)	
15.11 PUMPI SILENT MODE	NO
15.12 DFT1/DFT2	ALARM
 ADJUST 	

10.5.16. Kaszkád beállítás.

A Kaszkád beállítás funkció kiválasztása.



Nyissa meg a MENU> FOR SERVICEMAN>16. CASCADE SET pontot.

16.CASCADE SET	
16.1 PER_START	10%
16.2 TIME_ADJUST	5 MIN
16.3 ADDRESS RESET	FF
	

10.5.17. HMI cím beállítása.

A HMI cím beállításának menete.

Nyissa meg a MENU> FOR SERVICEMAN>17. HMI ADDRESS SET pontot.

17 HMI ADDRESS SET	
17.1 HMI SET	MASTER
17.2 HMI ADDRESS FOR BMS	1
17.3 STOP BIT	1
 	

10.5.18. Paraméterek beállítása.

A jelen fejezethez tartozó paraméterek listáját az alábbi táblázat ismerteti.

Parancs szám	Kód	Állapot	Gyári beállítás	Minimum	Maximum	Tartomány meghatározása	Mértékegység
1.1	DHW MODE	A HMV mód engedélyezéséhez vagy letiltásához: 0=NEM, 1=IGEN	1	0	1	1	/
1.2	DISINFECT	A fertőtlenítés mód engedélyezéséhez vagy letiltásához: 0=NEM, 1=IGEN	1	0	1	1	/
1.3	DHW PRIORITY	A HMV elsőbbségi mód engedélyezéséhez vagy letiltásához: 0=NEM, 1=IGEN	1	0	1	1	/
1.4	DHW PUMP	A HMV szivattyú mód engedélyezéséhez vagy letiltásához: 0=NEM, 1=IGEN	0	0	1	1	/
1.5	DHW PRIORITY TIME SET	Engedélyezi vagy letiltja a HMV elsőbbségi módra beállított időt: 0=NEM, 1=IGEN	0	0	1	1	/
1.6	dT5_ON	Hőmérsékletkülönbség a hőszivattyú indításához	10	1	30	1	°C
1.7	dT1S5	A Twout és T5 értékek különbsége HMV módban	10	5	40	1	°C
1.8	T4DHWMAX	Az a legmagasabb külső hőmérséklet, amelyet a hőszivattyú használati melegvíz előállítás módban még kezelni tud	43	35	43	1	°C
1.9	T4DHWMIN	Az a legalacsonyabb külső hőmérséklet, amelyet a hőszivattyú használati melegvíz előállítás módban még kezelni tud	-10	-25	30	1	°C
1.10	t_INTERVAL_DHW	A kompresszor indítási időintervallum HMV módban	5	5	5	1	MIN.
1.11	dT5_TBH_OFF	Az a hőmérsékletkülönbség a T5 és a T5S között, amelynek elérésekor a booster fűtőelem kikapcsol	5	0	10	1	°C
1.12	T4_TBH_ON	Az a legmagasabb külső hőmérséklet, amelyen a TBH még működhet	5	-5	50	1	°C
1.13	t_TBH_DELAY	A kompresszor működési ideje a booster fűtőelem indítása előtt	30	0	240	5	MIN.
1.14	T5S_DI	A használati melegvíz tárolóban lévő víz hőmérséklete a DISINFECT (fertőtlenítés) funkcióban	65	60	70	1	°C
1.15	t_DI_HIGHTEMP	DISINFECT (fertőtlenítés) funkcióban a használati melegvíz tárolóban lévő legmagasabb hőmérsékletű víz tárolóban maradási ideje	15	5	60	5	MIN.
1.16	t_DI_MAX	A fertőtlenítési funkció maximum időtartama	210	90	300	5	MIN.
1.17	t_DHWHP_RESTRICT	A fűtés / hűtés üzemmód működési ideje	30	10	600	5	MIN.
1.18	t_DHWHP_MAX	A hőszivattyú maximum működési ideje DHW PRIORITY módban	90	10	600	5	MIN.
1.19	DHW PUMP TIME RUN	Engedélyezi vagy letiltja a HMV szivattyú időzített működését, és a működést DHW PUMP TIME RUN módban folytatja: 0=NEM, 1=IGEN	1	0	1	1	/
1.20	PUMP RUNNING TIME	Az az időtartam, ameddig a HMV szivattyú biztosan működik	5	5	120	1	MIN.
1.21	DHW PUMP DI RUN	Engedélyezi vagy letiltja a HMV szivattyú működését az egység fertőtlenítés módjában, ha $T5 \geq T5S_DI - 2$: 0=NEM, 1=IGEN	1	0	1	1	/

Parancs szám	Kód	Állapot	Gyári beállítás	Minimum	Maximum	Tartomány meghatározása	Mértékegység
2.1	COOL MODE	A hűtés mód engedélyezéséhez vagy letiltásához: 0=NEM, 1=IGEN	1	0	1	1	/
2.2	t_T4_FRESH_C	A hőmérséklet görbék frissítési ideje a hűtés módhoz	0,5	0,5	6	0,5	óra
2.3	T4CMAX	A hűtés módra megengedett legmagasabb külső hőmérséklet	52	35	52	1	°C
2.4	T4CMIN	A hűtés módra megengedett legalacsonyabb külső hőmérséklet	10	-5	25	1	°C
2.5	dT1SC	A hőszivattyú indításához szükséges hőmérsékletkülönbség (T1)	5	2	10	1	°C
2.6	dTSC	A hőszivattyú indításához szükséges hőmérsékletkülönbség (Ta)	2	1	10	1	°C
2.7	t_INTERVAL_C	A kompresszor indítási időintervallum COOL (hideg) módban	5	5	5	1	MIN.
2.8	T1SetC1	A hőmérséklet görbék 1. beállítási hőmérséklete a hűtés módhoz	10	5	25	1	°C
2.9	T1SetC2	A hőmérséklet görbék 2. beállítási hőmérséklete a hűtés módhoz	16	5	25	1	°C
2.10	T4C1	A hőmérséklet görbék 1. külső hőmérséklete a hűtés módhoz	35	-5	46	1	°C
2.11	T4C2	A hőmérséklet görbék 2. külső hőmérséklete a hűtés módhoz	25	-5	46	1	°C
2.12	ZONE1 C-EMISSION	A zóna1 terminál típusa hűtés módhoz: CVC (fan-coil), RAD (ne használja), CRP (sugárzó padlófűtés)	CVC	-	-	-	/
2.13	ZONE2 C-EMISSION	A zóna2 terminál típusa hűtés módhoz: CVC (fan-coil), RAD (ne használja), CRP (sugárzó padlófűtés)	CVC	-	-	-	/

Parancs szám	Kód	Állapot	Gyári beállítás	Minimum	Maximum	Tartomány meghatározása	Mértékegység
3.1	HEAT MODE	A fűtés mód be- és kikapcsolásához	1	0	1	1	/
3.2	t_T4_FRESH_H	A hőmérséklet görbék frissítési ideje a fűtés módhoz	0,5	0,5	6	0,5	óra
3.3	T4HMAX	A fűtés módra megengedett legmagasabb külső hőmérséklet	25	20	35	1	°C
3.4	T4HMIN	A fűtés módhoz megengedett legalacsonyabb külső hőmérséklet	-15	-25	30	1	°C
3.5	dT1SH	Hőmérsékletkülönbség az egység indításához (T1)	5	2	20	1	°C
3.6	dTSH	Hőmérsékletkülönbség az egység indításához (Ta)	2	1	10	1	°C
3.7	t_INTERVAL_H	A kompresszor indítási időintervallum HEAT (fűtés) módban	5	5	5	1	MIN.
3.8	T1SetH1	A hőmérséklet görbék 1. beállítási hőmérséklete a fűtés módhoz	35	25	65	1	°C
3.9	T1SetH2	A hőmérséklet görbék 2. beállítási hőmérséklete a fűtés módhoz	28	25	65	1	°C
3.10	T4H1	A hőmérséklet görbék 1. külső hőmérséklete a fűtés módhoz	-5	-25	35	1	°C
3.11	T4H2	A hőmérséklet görbék 2. külső hőmérséklete a fűtés módhoz	7	-25	35	1	°C

Parancs szám	Kód	Állapot	Gyári beállítás	Minimum	Maximum	Tartomány meghatározása	Mértékegység
3.12	ZONE1 H-EMISSION	A zóna1 terminál típusa fűtés módhoz: CVC (fan-coil), RAD (radiátor), CRP (sugárzó padlófűtés)	RAD	-	-	-	/
3.13	ZONE2 H-EMISSION	A zóna2 terminál típusa fűtés módhoz: CVC (fan-coil), RAD (radiátor), CRP (sugárzó padlófűtés)	CRP	-	-	-	/
3.14	t_DELAY_PUMP	A szivattyú leállításának késleltetési ideje a kompresszor leállítása után	2	0,5	20	0,5	MIN.
4.1	T4AUTOCMIN	Az automatikus módú hűtéshez megengedett legalacsonyabb külső hőmérséklet	25	20	29	1	°C
4.2	T4AUTOHMAX	Az automatikus módú hűtéshez megengedett legmagasabb külső hőmérséklet	17	10	17	1	°C
5.1	WATER FLOW TEMP.	A WATER FLOW TEMP. engedélyezéséhez vagy letiltásához: 0=NEM, 1=IGEN	1	0	1	1	/
5.2	ROOM TEMP.	A ROOM TEMP. (szobahőmérséklet) engedélyezéséhez vagy letiltásához: 0=NEM, 1=IGEN	0	0	1	1	/
5.3	DOUBLE ZONE	ROOM THERMOSTAT DOUBLE ZONE engedélyezéséhez vagy letiltásához: 0=NEM, 1=IGEN	0	0	1	1	/
6.1	ROOM THERMOSTAT	Szobatermosztát mód: 0=NO, 1=MODE SETTING, 2=ONE ZONE, 3=DOUBLE ZONE	0	0	3	1	/
7.1	dT1_IBH_ON	A T1S és T1 közötti hőmérsékletkülönbség a kiegészítő elektromos fűtőellenállás bekapcsolásához	5	2	10	1	°C
7.2	t_IBH_DELAY	A kompresszor működési ideje még a kiegészítő elektromos fűtőellenállás bekapcsolása előtt	30	15	120	5	MIN.
7.3	T4_IBH_ON	Külső hőmérséklet a kiegészítő elektromos ellenállás használatához	-5	-15	30	1	°C
7.4	dT1_AHS_ON	Nem használatos	-	-	-	-	-
7.5	t_AHS_DELAY	Nem használatos	-	-	-	-	-
7.6	T4_AHS_ON	Nem használatos	-	-	-	-	-
7.7	IBH LOCATE	Beszereleési helyzet IBH CSŐKÖR=0; PUFFER TARTÁLY=1	0	0	0	0	°C
7.8	P_IBH1	Az IBH1 tápellátásának bemenete	0	0	20	0,5	kW
7.9	P_IBH2	Nem használatos	0	0	20	0,5	kW
7.10	P_TBH	A TBH tápellátásának bemenete	2	0	20	0,5	kW
8.1	T1S_H.A_H	A kimenő víz célhőmérséklete a Holiday away (szabadság távol) módú fűtéshez	25	20	25	1	°C
8.2	T5S_H.A_DHW	A kimenő víz célhőmérséklete a használati melegvíz előállításához Holiday away (szabadság távol) módban	25	20	25	1	°C
12.1	PREHEATING FOR FLOOR						
	T1S	A kimenő vízre beállított hőmérséklet az első padló előfűtési funkció idejére	25	25	35	1	°C
	t_firsthFH	A padló előfűtés időtartama	72	48	96	12	ÓRA

Parancs szám	Kód	Állapot	Gyári beállítás	Minimum	Maximum	Tartomány meghatározása	Mértékegység
12.2	FLOOR DRYING UP						
	SZÁRÍTÁSI IDŐ (t_DRYUP)	Napokban kifejezett fűtési idő az esztrich szárítás közben	8	4	15	1	NAP
	MAGAS HŐM (t_HIGHPEAK)	Napokban kifejezett magas hőmérsékletű időszak az esztrich szárítás közben	5	3	7	1	NAP
	HŐM. CSÖKK. IDŐ (t_DRYD)	Napokban kifejezett hőmérséklet csökkenési idő az esztrich szárítási funkcióban	5	4	15	1	NAP
	CSŰCS IDŐ (t_DRYPEAK)	A keringő víz csúcshőmérsékleti célértéke az esztrich szárítás közben	45	30	55	1	°C
	START IDŐ	Az esztrich szárítási funkció kezdeti időpontja	Óra: aktuális időpont (nem óra +1, óra +2) Perc: 00	0:00	23:30	1/30	óra/perc
	START DÁTUM	Az esztrich szárítási funkció kezdő dátuma	Ak- tuális dátum	1/1/2000	31/12/2099	01/01/2001	n/h/é
13.1	AUTO RESTART COOL/ HEAT MODE	A fűtés/hűtés automatikus újraindításának engedélyezéséhez vagy letiltásához: 0=NEM, 1=IGEN	1	0	1	1	/
13.2	DHW MODE AUTO RESTART	A HMV mód automatikus újraindításának engedélyezéséhez vagy letiltásához: 0=NEM, 1=IGEN	1	0	1	1	/
14.1	POWER INPUT LIMITATION	A bemeneti áramerősség korlátozása 0=NINCS, 1-8= 1-8 TÍPUS	0	0	8	1	/
15.1	ON/OFF (M1 M2)	Az M1M2 megszakító működését határozza meg: 0 = hőszivattyú ON/OFF távvezérléssel, 1=TBH ON/OFF, 2 = Nem használt	0	0	2	1	/
15.2	SMART GRID	A SMART GRID engedélyezéséhez vagy letiltásához: 0=NEM, 1=IGEN	0	0	1	1	/
15.3	T1b(Tw2)	A T1b(Tw2) engedélyezéséhez vagy letiltásához: 0=NEM, 1=IGEN	0	0	1	1	/
15.4	Tbt1	A Tbt1 engedélyezéséhez vagy letiltásához: 0=NEM, 1=IGEN	0	0	1	1	/
15.5	Tbt2	Nem használatos	0	0	1	1	/
15.6	Ta	A Ta engedélyezéséhez vagy letiltásához: 0=NEM, 1=IGEN	0	0	1	1	/
15.7	Ta-adj	A helyes Ta érték a kezelőfelületen	-2	-10	10	1	°C
15.8	SOLAR INPUT	A SOLAR INPUT napenergia bemenet kiválasztásához: 0=NINCS, 1=Tsolar, 2=SL1SL2	0	0	2	1	/
15.9	F-PIPE LENGTH	Nem használatos	0	0	1	1	/
15.10	RT/Ta_PCB	A RT/Ta_PCB engedélyezéséhez vagy letiltásához: 0=NEM, 1=IGEN	0	0	1	1	/

Parancs szám	Kód	Állapot	Gyári beállítás	Minimum	Maximum	Tartomány meghatározása	Mértékegység
15.11	PUMPI SILENT MODE	A PUMPI SILENT MODE szivattyú csendesített mód be- és kikapcsolásához: 0=NEM, 1=IGEN	0	0	1	1	/
16.1	PER_START	Százalék érték több egység indításához	10	10	100	10	%
16.2	TIME_ADJUST	Egy egység hozzáadásának vagy elvételének késleltetési idejét határozza meg	5	1	60	1	MIN.
16.3	ADDRESS RESET	Az egység címkódjának visszaállítására szolgál. (Az „FF” érvénytelen kódot jelöl.) A cím beállítása után a megerősítéshez nyomja meg az „UNLOCK” gombot.	FF	0	15	1	/
17.1	HMI SET	A HMI kiválasztásához: 0=ELSŐD., 1=MÁSOD.	0	0	1	1	/
17.2	HMI ADDRESS FOR BMS	A BMS HMI címének beállítására szolgál	1	1	16	1	/
17.3	STOP BIT	A stop bit értékének beállítására szolgál	1	1	2	1	/

11 PRÓBAÜZEM ÉS VÉGSŐ ELLENŐRZÉSEK.

A beszerelést követően a kivitelező köteles ellenőrizni, hogy az egység működése kielégítő-e.

11.1. VÉGSŐ ELLENŐRZÉSEK.

A berendezés bekapcsolása előtt olvassa el az alábbi ajánlásokat:

- A beszerelés és a beállítások befejezését követően zárja vissza az egység összes előlapját és szerelje vissza a felső burkolólemezt is.
- A kapcsoló panel előlapját kizárólag megfelelően képzett villanyszerelő nyithatja ki, karbantartás céljából.

MEGJEGYZÉS

Az egység első bekapcsolásakor előfordulhat, hogy a teljesítmény meghaladja az egységre elhelyezett adattáblán feltüntetett értéket. Ezt a kompresszor jelenléte okozza, mert a kompresszornak szüksége van mintegy 50 órányi üzemre a szabályos működés és stabil energiafogyasztás eléréséhez.

11.2. PRÓBAÜZEM (KÉZI).

Szükség esetén a kivitelezőnek mindenkor lehetősége van arra, hogy egy kézi próbaüzem elindításával ellenőrizze, hogy a légtelenítés, a fűtés, a hűtés és a használati melegvíz előállítás szabályosan működnek-e. Lásd a 10.5.11. Próbaüzem című fejezetet.

12

KARBANTARTÁS ÉS SZERVIZELÉS.

A berendezés optimális működéséhez elengedhetetlen magának a berendezésnek és a kábeleknek a rendszeres ellenőrzése és átvizsgálása.

A karbantartást mindig Immergas szervizes szakemberrel kell elvégeztetni.

VESZÉLY

ELEKTROMOS KISÜLÉS

- Bármilyen karbantartási vagy javítási munka megkezdése előtt ki kell kapcsolni az elektromos kezelőfelület áramellátását.
- A feszültség alatt lévő alkatrészeket az áramellátás kikapcsolása után legalább 10 percig nem szabad megérinteni.
- A kompresszor fűtőeleme készenléti módban is működhet.
- Az elektromosan vezető alkatrészeket megérinteni tilos.
- Az egységet bevizezni tilos. Ez elektromos kisüléseket vagy tüzet okozhat.
- Ha az egység burkolata le lett szerelve, az egységet őrizetlenül hagyni tilos.

Az Immergas szervizzel a következő ellenőrzéseket kell elvégeztetni **évente legalább egyszer**.

- **Víznyomás.**
 - Ellenőrizze a víznyomást: ha nem éri el az 1 bart, töltsön még vizet a rendszerbe.
- **Vízszűrő.**
 - Tisztítsa meg a vízszűrőt.
- **Biztonsági lefúvató szelep.**
 - A szelep fekete tekerőgombjának óramutató járásával ellentétes irányú elfordításával ellenőrizze a biztonsági szelep működését:
 - Ha nem hallható semmilyen zaj, vegye fel a kapcsolatot a hivatalos Immergas szervizszolgálattal.
 - Ha folyamatosan víz folyik ki az egységből, zárja el először a vízbemeneti és vízkimeneti elzáró szelepeket, majd vegye fel a kapcsolatot az Immergas szervizszolgálattal.
- **Flexibilis cső a biztonsági lefúvató szelephez.**
 - Ellenőrizze, hogy a biztonsági szelep flexibilis csöve megfelelő helyzetben van-e a víz elvezetéséhez.
- **Az egység kapcsoló panelje.**
 - Vizsgálja meg gondosan a kapcsoló panelt szemrevételezéssel, látható hibákat (pl. meglazult csatlakozókat vagy hibás kábeleket keresve).
 - Egy multiméter segítségével ellenőrizze a kontaktorok működését. A kontaktorok érintkezőinek nyitottaknak kell lenniük.
- **A glikol használata (lásd a 9.4.4. A víz kör fagyvédelme című fejezetet).**
 - Jegyezze fel a vízkör glikol koncentrációját és a pH-értéket évente legalább egyszer.
 - A 8.0 alatti pH-érték arra utal, hogy az inhibitor jelentős része elfogyott, ezért inhibitor hozzáadására van szükség.
 - Ha a pH-érték 7.0 alatti, a glikol oxidációjára utal, ezért le kell engedni a vízkörből a vizet, és gondosan át kell öblíteni a teljes kört, mielőtt súlyosabb károk lépnének fel.

Gondoskodjon a glikol tartalmú víz törvényi és helyi előírásoknak megfelelő ártalmatlanításáról.

13 HIBAEHÁRÍTÁS.

A jelen fejezet hasznos tudnivalókat tartalmaz a hibák azonosításához és az egységen esetlegesen előforduló hibák kijavításához.

A problémák megoldását célzó műveleteket és beavatkozásokat kizárólag az Immergas szervizes szakember hajthatja végre.

13.1. ÁLTALÁNOS IRÁNYMUTATÁS.

A hibaelhárítás megkezdése előtt vizsgálja meg alaposan az egységet szemrevételezéssel olyan egyértelmű hibákat keresve, mint a meglazult csatlakozók vagy hibás kábelezés.

FIGYELMEZTETÉS

Az egység fő házának vizsgálata előtt ellenőrizze, hogy a főkapcsoló nyitott helyzetben áll-e.

Ha bekapcsolt valamely biztonsági berendezés, állítsa le az egységet, és a hiba törlése előtt keresse meg a bekapcsolást kiváltó okot. A biztonsági berendezéseket megkerülni, módosítani, vagy a gyárban felszerelttől eltérő biztonsági berendezésekre kicserélni tilos. Ha a hibát nem sikerül megoldani, vegye fel a kapcsolatot a helyi Immergas központtal.

Ha a biztonsági szelepet hibás működés következtében ki kell cserélni, a biztonsági lefűvató szelephez csatlakoztatott flexibilis csövet is mindig vissza kell kötni, hogy ne csöpögjön víz az egységből.

13.2. ÁLTALÁNOS HIBÁKRA UTALÓ JELEK.

1. probléma: az egység be van kapcsolva, de nem fűt vagy nem hűt úgy, ahogyan kellene.

LEHETSÉGES OKOK	MEGOLDÁS
A hőmérséklet beállítás helytelen.	Ellenőrizze a fűtés mód T4HMAX és T4HMIN paramétereit. A hűtés mód T4CMAX és T4CMIN értékeit. Valamint a HMV mód T4DHWMAX és T4DHWMIN értékeit.
A vízáramlás elégtelen.	Ellenőrizze, hogy a vízkör összes elzáró szelepe a megfelelő helyzetben áll-e. Ellenőrizze, hogy a vízsűrő nincs-e eltömődve. Ellenőrizze, hogy nincs-e levegő a vízkörben. Ellenőrizze a víznyomást: a víznyomásnak 1 barnál nagyobbak kell lennie (hideg állapotban). Ellenőrizze, hogy a tágulási tartály nincs-e meghibásodva. Ellenőrizze, hogy a vízkörben fellépő nyomásesés nem túl magas-e a szivattyúhoz képest.
Túl kevés víz van a rendszerben.	Ellenőrizze, hogy a rendszerben lévő vízmennyiség meghaladja-e az előírt minimumot (lásd a 9.4.2. Vízmennyiség és a tágulási tartályok méretezése című fejezetet).

2. probléma: az egység be van kapcsolva, de a kompresszor nem indul el (fűtés vagy használati melegvíz előállítás).

LEHETSÉGES OKOK	MEGOLDÁS
Lehetséges, hogy az egység az üzemi tartományon kívül eső értékeken működik (a víz hőmérséklet túl alacsony).	Ha a víz hőmérséklet alacsony, a rendszer kiegészítő fűtőelemet használ az előírt minimális víz hőmérséklet (12°C) eléréséhez. Ellenőrizze, hogy a rendszer kiegészítő ellenállásának áramellátása megfelelő-e. Ellenőrizze, hogy a rendszer kiegészítő ellenállásának biztosítóka zárva van-e. Ellenőrizze, hogy a rendszer kiegészítő ellenállás hőkioldó kapcsolója zárva van-e. Ellenőrizze, hogy a rendszer kiegészítő ellenállás kontaktora nem hibásodott-e meg.

3. probléma: a szivattyú zajos (kavitáció).

LEHETSÉGES OKOK	MEGOLDÁS
Levegő van a rendszerben.	Fúvassa le a levegőt.
A víznyomás a szivattyú bemeneténél túl alacsony.	Ellenőrizze a víznyomást: a víznyomásnak 1 barnál nagyobbak kell lennie (amikor a víz hideg). Ellenőrizze, hogy a tágulási tartály nincs-e eltörve. Ellenőrizze, hogy a tágulási tartályra beállított előnyomás megfelelő-e (9.4.2. Vízmennyiség és a tágulási tartályok méretezése című fejezet).

4. probléma: a vízkör biztonsági lefúvató szelepe nyit.

LEHETSÉGES OKOK	MEGOLDÁS
A tágulási tartály hibás.	Cserélje ki a tágulási tartályt.
A rendszer töltő víz nyomása meghaladja a 0,3 MPa-t.	Ellenőrizze, hogy a töltő víz nyomása a rendszerben 0,10 - 0,20 MPa legyen (9.4.2. Vízmennyiség és a tágulási tartályok méretezése fejezet).

5. probléma: alacsony külső hőmérséklet esetén a fűtés nem biztosít elég meleget.

LEHETSÉGES OKOK	MEGOLDÁS
A kiegészítő fűtőellenállás nem működik.	Ellenőrizze, hogy a MÁSIK HŐFORRÁS / Kiegészítő elektromos ellenállás (IBH) engedélyezve lett-e (lásd a 10.5. Helyszíni beállítások) című fejezetet. Ellenőrizze, hogy a kiegészítő elektromos ellenállást védő elem aktív-e vagy sem (A kiegészítő elektromos ellenállás (IBH) részeinek ellenőrzésével foglalkozó fejezet). Ellenőrizze azt, hogy a tartály booster fűtőelem (TBH) működése közben a kiegészítő elektromos ellenállás (IBH) és tartály booster fűtőelem (TBH) ne működhessenek egyszerre.
A hőszivattyú túl nagy kapacitását foglalja le a HMV előállítása (csak a használati melegvíz tárolóval felszerelt rendszerekre érvényes).	Ellenőrizze, hogy a t_DHWHP_MAX és t_DHWHP_RESTRICT megfelelően lettek-e konfigurálva. Ellenőrizze, hogy a DHW PRIORITY funkció le lett-e tiltva a kezelőfelületen. A kezelőfelület FOR SERVICEMAN oldalán aktiválja a T4_TBH_ON paramétert a tartály booster fűtőelem működésének engedélyezéséhez.

6. probléma: a fűtés mód nem tud azonnal átkapcsolni HMV módba.

LEHETSÉGES OKOK	MEGOLDÁS
A tartály térfogata túl kicsi, és a víz hőmérséklet érzékelő nincs elég magasan.	Állítsa be a dT1S5 paramétert a maximumra, a t_DHWHP_RESTRICT értéket pedig a minimumra. Állítsa a dT1SH értékét 2 °C-ra. Engedélyezze a THB-t; a TBH-t az egységnek kellene vezérelnie.

7. probléma: a HMV mód nem tud azonnal átkapcsolni fűtés módba.

LEHETSÉGES OKOK	MEGOLDÁS
A fűtéshez használt hőcserélő nem elég nagy.	Állítsa be a t_DHWHP_MAX paramétert a minimumra, az ajánlott érték 60 perc. Ha a keringtető szivattyú nem az egység belsejében van, és nem az egység ellenőrzi, próbálja meg csatlakoztatni az egységhez. Szerezzen fel egy 3-utú motoros váltószelepet a fan-coil bemenetére az elégséges vízáramlás biztosításához.
A terület fűtési terhelése túl alacsony.	Normális, nincs szükség fűtésre.
A disinfect (fertőtlenítési) funkció engedélyezve van, de TBH nélkül.	Kapcsolja ki a disinfect funkciót. Adja hozzá a TBH-t vagy az AHS-t a HMV módhoz.
Aktiválja kézzel a FAST DHW funkciót. Amikor a víz hőmérséklete megfelelő, a hőszivattyú nem tud időben átkapcsolni a légkondicionálási módba, amikor légkondicionálási kérés van.	Kapcsolja ki kézi úton a FAST DHW funkciót.
Alacsony környezeti hőmérséklet mellett a víz nem elég meleg.	Állítsa be a T4DHWMIN paramétert, az ajánlott érték $\geq -5^{\circ}\text{C}$. Állítsa be a T4_TBH_ON paramétert, az ajánlott érték $\geq -5^{\circ}\text{C}$.
DHW mode prioritás.	Ha van IBH csatlakoztatva az egységhez, amikor a hidraulikai modul hibás, az egységnek HMV módban kell működnie egészen addig, amíg a víz el nem éri a beállított hőmérsékletet, és csak ezután kapcsolhat át fűtés módba.

8. probléma: a hőszivattyú működése HMV módban kikapcsol, annak ellenére, hogy a parancsolt érték nem lett elérve. A fűtés módban további hőre van szükség, de az egység HMV módban marad.

LEHETSÉGES OKOK	MEGOLDÁS
A tartályban lévő csőkígyó hőcserélő felülete nem elég nagy.	Ugyanaz a megoldás, mint a 6. probléma esetében.
TBH nem érhető el.	A hőszivattyú HMV módban marad egészen a t_DHWHP_MAX érték vagy a parancsolt érték eléréséig. Használja a TBH-t is a HMV módban. A TBH-t az egységnek kell ellenőriznie.

13.3. OPERATION PARAMETER.

Ez a menü a működési paramétereket ellenőrző kivitelezőknek vagy a szervizes szakembereknek vannak fenntartva.

- A kezelőfelület főoldalán nyissa meg a MENU>OPERATION PARAMETER pontot.
- Nyomja meg az „OK” gombot. Az üzemi paraméterek összesen kilenc oldalon vannak összefoglalva, ahogyan az az alábbiakban is látható. A haladáshoz nyomja meg a ▼ és ▲ ikonokat.
- A kaszkád rendszer slave egységeinek paramétereit a ► és ◀ ikonok megnyomásával tudja ellenőrizni. A jobb felső sarokban látható címkód „#00”-ról, „#01”-re majd „#02”-re stb. vált. Ennek következtében:

OPERATION PARAMETER	#00
ONLINE UNITS NUMBER	
OPERATE MODE	COOL
SV1 STATE	ON
SV2 STATE	OFF
SV3 STATE	OFF
PUMP_I	ON
ADDRESS	1/9

OPERATION PARAMETER	#00
PUMP_O	OFF
PUMP_C	OFF
PUMP_S	OFF
PUMP_D	OFF
PIPE BACKUP HEATER	OFF
TANK BACKUP HEATER	ON
ADDRESS	2/9

OPERATION PARAMETER	#00
GAS BOILER	OFF
T1 LEAVING WATER TEMP.	35°C
WATER FLOW	1,72 m³/h
HEAT PUMP CAPACTIY	11,52 kW
POWER CONSUM	1000 kWh
Ta ROOM TEMP.	25°C
ADDRESS	3/9

OPERATION PARAMETER	#00
T5 WATER TANK TEMP.	53°C
Tw2 CIRCUIT2 WATER TEMP.	35°C
TIS' C1 CLI. CURVE TEMP.	35°C
TIS2' C2 CLI. CURVE TEMP.	35°C
TW_O PLATE W-OUTLET TEMP.	35°C
TW_I PLATE W-INLET TEMP.	30°C
ADDRESS	4/9

OPERATION PARAMETER	#00
Tbt1 BUFFERTANK_UP TEMP.	35°C
Tbt2 BUFFERTANK_LOW TEMP.	35°C
Tsolar	25°C
IDU SOFTWARE	01-09-2019V01
ADDRESS	5/9

OPERATION PARAMETER	#00
ODU MODEL	6 kW
COMP.CURRENT	12 A
COMP.FREQUENCY	24 Hz
COMP.RUN TIME	54 MIN
COMP.TOTAL RUN TIME	1000 Hrs
EXPANSION VALVE	200P
ADDRESS	6/9

OPERATION PARAMETER	#00
FAN SPEED	600 R/MIN
IDU TARGET FREQUENCY	46 Hz
FREQUENCY LIMITED TYPE	5
SUPPLY VOLTAGE	230 V
DC GENERATRIX VOLTAGE	420 V
DC GENERATRIX CURRENT	18 A
ADDRESS	7/9

OPERATION PARAMETER	#00
TW_O PLATE W-OUTLET TEMP.	35°C
TW_I PLATE W-INLET TEMP.	30°C
T2 PLATE F-OUT TEMP.	35°C
T2B PLATE F-IN TEMP.	35°C
Th COMP. SUCTION TEMP.	5°C
Tp COMP. DISCHARGE TEMP.	75°C
ADDRESS	8/9

OPERATION PARAMETER	#00
T3 OUTDOOR EXCHANGE TEMP.	5°C
T4 OUTDOOR AIR TEMP.	5°C
TF MODULE TEMP.	55°C
P1 COMP. PRESSURE	2300 kPa
ODU SOFTWARE	01-09-2018V01
HMI SOFTWARE	01-09-2018V01
ADDRESS	9/9

MEGJEGYZÉS

A villamos-energiafogyasztási paraméterek megadása fakultatív. Azokat a paramétereket, amelyek nem lettek aktiválva a rendszerben „-” jelöli.

A hőszivattyú kapacitása csak iránymutató érték, nem használható az egység kapacitásának megítélésére. Az érzékelő érzékenysége $\pm 1^\circ\text{C}$. A térfogatáram paraméterek a szivattyú üzemi paramétereire alapján lettek kiszámítva, az eltérés mértéke adott térfogatáramokon különböző lehet, a maximális eltérés 15%. A térfogatáram paraméterek a szivattyú villamossági paramétereire alapján vannak kiszámítva.

Ha az üzemi feszültség változik, az eltérés mértéke is változik.

Ha a feszültség nem éri el a 198 V-ot, a megjelenített érték 0.

13.4. HIBAKÓDOK.

Egy biztonsági berendezés bekapcsolásakor a kezelőfelületen megjelenik a hibakód (ezek a külső hibákat nem tartalmazzák). Az alábbi táblázat foglalja össze a megjelenített hibákat és az ezek elhárításához szükséges intézkedéseket. A biztonsági berendezés visszaállításához kapcsolja ki, majd kapcsolja vissza az egységet. Ha a biztonsági berendezést nem sikerült visszaállítani, forduljon az Immergas szervizközpontoz.

Kód Hiba	Kód Felügyeleti rendszer hiba	Üzemzavar vagy biztonsági berendezés	A hiba oka, a megoldás módja
E0	1	Vízáramlási hiba (az E8 kód 3-szori megjelenítése után).	1. A vezeték rövidre van zárva, vagy nyitott. Kösse be helyesen a vezetéket. 2. A víz térfogatárama túl alacsony. 3. A víz áramláskapcsolója hibás, a kapcsoló folyamatosan nyit vagy zár, cserélje ki a víz áramláskapcsolóját.
E1	2	Fázisvesztés vagy a nulla vezető és a fázis fordítva lettek bekötve (csak a háromfázisú egységeken).	1. A fázisvesztés elkerülése érdekében ellenőrizze, hogy tápkábelek stabilan lettek-e bekötve. 2. Ellenőrizze a vezetők sorrendjét, és cseréljen fel a három vezető közül kettőt.
E2	3	Kommunikációs hiba a kezelőfelület és a hidraulikai modul között.	1. A kezelőfelület és az egység közötti vezeték nem csatlakozik. Kösse be a vezetéket. 2. A kommunikációs kábelek sorrendje hibás. Kösse be a kábeleket a helyes sorrendben. 3. Ha erős mágneses tér van jelen, vagy nagy feszültség (pl. felvonók, nagyméretű transzformátorok stb.) jelenléte interferenciát okoz. 4. Védje az egységet valamilyen fallal, vagy helyezze át az egységet.
E3	4	A kimenő víz vég hőmérséklet érzékelője (T1) meghibásodott.	1. Ellenőrizze az érzékelő ellenállását. 2. A T1 érzékelő csatlakozója meglazult. Csatlakoztassa megfelelően. 3. A T1 érzékelő csatlakozója nedves, vagy víz van a belsejében. Távolítsa el a vizet, és szárítsa meg a csatlakozót. Használjon vízálló ragasztót. 4. A T1 érzékelő meghibásodott, cserélje ki egy újra.
E4	5	A használati melegvíz tároló hőmérséklet érzékelője (T5) meghibásodott	1. Ellenőrizze az érzékelő ellenállását. 2. A T5 érzékelő csatlakozója meglazult. Csatlakoztassa megfelelően. 3. A T5 érzékelő csatlakozója nedves, vagy víz van a belsejében. Távolítsa el a vizet, és szárítsa meg a csatlakozót. Használjon vízálló ragasztót. 4. A T5 érzékelő meghibásodott, cserélje ki egy újra.
E5	6	A kondenzátorból kimenő hűtőközeg hőmérséklet érzékelője (T3) hibás.	1. Ellenőrizze az érzékelő ellenállását. 2. A T3 érzékelő csatlakozója meglazult. Csatlakoztassa megfelelően. 3. A T3 érzékelő csatlakozója nedves, vagy víz van a belsejében. Távolítsa el a vizet, és szárítsa meg a csatlakozót. Használjon vízálló ragasztót. 4. A T3 érzékelő meghibásodott, cserélje ki egy újra.
E6	7	A szobahőmérséklet érzékelő (T4) hibás.	1. Ellenőrizze az érzékelő ellenállását. 2. A T4 érzékelő csatlakozója meglazult. Csatlakoztassa megfelelően. 3. A T4 érzékelő csatlakozója nedves, vagy víz van a belsejében. Távolítsa el a vizet, és szárítsa meg a csatlakozót. Használjon vízálló ragasztót. 4. A T4 érzékelő meghibásodott, cserélje ki egy újra.
E7	8	A puffer tartály hőmérséklet érzékelője (Tbt1) hibás.	1. Ellenőrizze az érzékelő ellenállását. 2. A Tbt1 érzékelő csatlakozója meglazult. Csatlakoztassa megfelelően. 3. A Tbt1 érzékelő csatlakozója nedves, vagy víz van a belsejében. Távolítsa el a vizet, és szárítsa meg a csatlakozót. Használjon vízálló ragasztót. 4. A Tbt1 érzékelő meghibásodott, cserélje ki egy újra.

Kód Hiba	Kód Felügyeleti rendszer hiba	Üzemzavar vagy biztonsági berendezés	A hiba oka, a megoldás módja
E8	9	Helytelen víz áramlás.	Ellenőrizze, hogy a vízkör összes elzáró szelepe teljesen nyitott helyzetben áll-e. 1. Ellenőrizze, hogy a vízsűrőt nem kell-e megtisztítani. 2. 9.5. Feltöltés vízzel című fejezet. 3. Ellenőrizze, hogy nincs-e levegő a rendszerben (légtelenítés). 4. Ellenőrizze a víznyomást. A nyomásnak nagyobbak kell lennie, mint 1 bar. 5. Ellenőrizze, hogy a szivattyú sebessége a maximumra lett-e beállítva. 6. Ellenőrizze, hogy a tágulási tartály nincs-e meghibásodva. 7. Ellenőrizze, hogy a vízkörben fellépő nyomásesés nem túl magas-e a szivattyúhoz képest (10.4. Keringtető szivattyú című fejezetet). 8. Ha ez a hiba a jégmentesítés közben kapcsol be (a fűtés vagy HMV előállításá közben), ellenőrizze, hogy a kiegészítő elektromos ellenállás tápkábel-e helyesen van-e bekötve, és a biztosítékok nem égtek-e ki. 9. Ellenőrizze, hogy a hőszivattyú és a szivattyú biztosítékai nincsenek-e kiéve.
E9	10	Kompresszor szívó ági hőmérséklet érzékelője (Th) hibás.	1. Ellenőrizze az érzékelő ellenállását. 2. A Th érzékelő csatlakozója meglazult. Csatlakoztassa megfelelően. 3. A Th érzékelő csatlakozója nedves, vagy víz van a belsejében. Távolítsa el a vizet, és szárítsa meg a csatlakozót. Használjon vízálló ragasztót. 4. A Th érzékelő meghibásodott, cserélje ki egy újra.
EA	11.	Kompresszor nyomó ági hőmérséklet érzékelője (Tp) hibás.	1. Ellenőrizze az érzékelő ellenállását. 2. A Tp érzékelő csatlakozója meglazult. Csatlakoztassa megfelelően. 3. A Tp érzékelő csatlakozója nedves, vagy víz van a belsejében. Távolítsa el a vizet, és szárítsa meg a csatlakozót. Használjon vízálló ragasztót. 4. A Tp érzékelő meghibásodott, cserélje ki egy újra.
Eb	12.	Napkollektor hőmérséklet érzékelő (Tsolar) hibás.	1. Ellenőrizze az érzékelő ellenállását. 2. A Tsolar érzékelő csatlakozója meglazult. Csatlakoztassa megfelelően. 3. A Tsolar érzékelő csatlakozója nedves, vagy víz van a belsejében. Távolítsa el a vizet, és szárítsa meg a csatlakozót. Használjon vízálló ragasztót. 4. A Tsolar érzékelő meghibásodott, cserélje ki egy újra.
EC	13.	A termosztát gyűjtőcsövének alacsony hőmérséklet ellenőrző érzékelője (Tbt2) hibás.	1. Ellenőrizze az érzékelő ellenállását. 2. A Tbt2 érzékelő csatlakozója meglazult. Csatlakoztassa megfelelően. 3. A Tbt2 érzékelő csatlakozója nedves, vagy víz van a belsejében. Távolítsa el a vizet, és szárítsa meg a csatlakozót. Használjon vízálló ragasztót. 4. A Tbt2 érzékelő meghibásodott, cserélje ki egy újra.
Ed	14	A lemezes hőcserélő bemeneti vízhőmérséklet érzékelője (Tw_in) hibás.	1. Ellenőrizze az érzékelő ellenállását. 2. A Tw_in érzékelő csatlakozója meglazult. Csatlakoztassa megfelelően. 3. A Tw_in érzékelő csatlakozója nedves, vagy víz van a belsejében. Távolítsa el a vizet, és szárítsa meg a csatlakozót. Használjon vízálló ragasztót. 4. A Tw_in érzékelő meghibásodott, cserélje ki egy újra.
EE	15	EEPROM hiba a hidraulikai modul fővezérlőjén.	1. Az EEprom paraméter hibás, írja újra az EEprom adatokat. 2. Az EEprom egység meghibásodott, cserélje ki. 3. A hidraulikai modul fő vezérlője meghibásodott, cserélje ki egy új áramköri kártyára.
EP	19	Szivárgó áram hiba a tartály booster fűtőelemen (TBH).	Ellenőrizze a TBH kimenetéhez csatlakoztatott berendezést.

Kód Hiba	Kód Felügyeleti rendszer hiba	Üzemzavar vagy biztonsági berendezés	A hiba oka, a megoldás módja
P0	20	Kis nyomás védőkapcsoló.	<p>1. A rendszerben nincs elég hűtőközeg. Töltse fel megfelelő mennyiségű hűtőközeggel.</p> <p>2. Fűtés vagy HMV módban a külső hőcserélő hibás, vagy rátapadt valami a felületére. Tisztítsa meg a külső hőcserélőt, és távolítsa el az esetleges eltömődéseket.</p> <p>3. Hűtés módban a víz térfogatárama túl alacsony. Növelje a víz áramlását.</p> <p>4. Az elektromos expanziós szelep letapadt, vagy a tekerccselés csatlakozója kilazult. Fogja meg a szeleptestet, majd többször egymás után kösse ki, majd kösse vissza a csatlakozót, és ellenőrizze, hogy a szelep megfelelően működik-e.</p>
P1	21	Túlnyomás ellen védő kapcsoló.	<p>Fűtés mód, HMV mód:</p> <p>1. A víz áramlási sebessége alacsony; a vízhőmérséklet magas, ha levegő van a vízvezeték rendszerben. Légtelenítse a rendszert.</p> <p>2. A víz nyomása nem éri el a 0,1 MPa-t, töltsön még vizet a rendszerbe, hogy a nyomás 0,15-0,2 Mpa legyen.</p> <p>3. Túl sok hűtőközeg van a rendszerben. Töltse fel a megfelelő mennyiségű hűtőközeggel.</p> <p>4. Az elektromos expanziós szelep letapadt, vagy a tekerccselés csatlakozója kilazult. Fogja meg a szeleptestet, majd többször egymás után kösse ki, majd kösse vissza a csatlakozót, és ellenőrizze, hogy a szelep megfelelően működik-e. A tekerccset a megfelelő helyzetbe szerelje fel. HMV mód: A melegvíz tároló csőkígyója kicsi.</p> <p>Hűtés mód:</p> <p>1. A hőcserélő védőeleme nem lett eltávolítva. Távolítsa el a védőelemet.</p> <p>2. A hőcserélő szennyezett, vagy valami a felületére tapadt. Tisztítsa meg a hőcserélőt, és távolítsa el az esetleges eltömődést.</p>
P3	23	Kompresszor túláramvédelem.	<p>1. Ugyanaz az ok, mint a P1-nél.</p> <p>2. Az egység tápfeszültsége alacsony, növelje a tápfeszültséget a kért tartomány eléréséig.</p>
P4	24	A kompresszor előremenő hőmérséklet védelme túl magas.	<p>1. Ugyanaz az ok, mint a P1-nél.</p> <p>2. A rendszerben nincs elég hűtőközeg. Töltse fel megfelelő mennyiségű hűtőközeggel.</p> <p>3. A Tw_out temp. érzékelő kilazult. Csatlakoztassa megfelelően.</p> <p>4. A T1 temp. érzékelő kilazult. Csatlakoztassa megfelelően.</p> <p>5. A T5 temp. érzékelő kilazult. Csatlakoztassa megfelelően.</p>
P5	25	A lemezes hőcserélő bemenő és kimenő vize közötti hőmérsékletkülönbség magas. (Tw_out-Tw_in)	<p>1. Ellenőrizze, hogy a vízkör összes elzáró szelepe teljesen nyitott helyzetben áll-e.</p> <p>2. Ellenőrizze, hogy a vízszűrőt nem kell-e megtisztítani.</p> <p>3. 9.5. Feltöltés vízzel című fejezet.</p> <p>4. Ellenőrizze, hogy nincs-e levegő a rendszerben (légtelenítés).</p> <p>5. Ellenőrizze a víznyomást. A nyomásnak nagyobbak kell lennie, mint 1 bar (a víz hideg állapotában).</p> <p>6. Ellenőrizze, hogy a szivattyú sebessége a maximumra lett-e beállítva.</p> <p>7. Ellenőrizze, hogy a tágulási tartály nincs-e meghibásodva.</p> <p>8. Ellenőrizze, hogy a víz rendszerben fellépő nyomásesés nem túl magas-e a szivattyúhoz képest (10.4. Keringtető szivattyú című fejezetet).</p>

Kód Hiba	Kód Felügyeleti rendszer hiba	Üzemzavar vagy biztonsági berendezés	A hiba oka, a megoldás módja
P6	26	Inverter modul védelem.	<ol style="list-style-type: none"> 1. Az egység tápfeszültsége alacsony, növelje a tápfeszültséget a kért tartomány eléréséig. 2. Az egységek között lévő hely túl kicsi a hőcseréhez. Növelje az egységek között a helyet. 3. A hőcserélő szennyezett, vagy valami a felületére tapadt. Tisztítsa meg a hőcserélőt, és távolítsa el az esetleges eltömődést. 4. A ventilátor nem működik. A ventilátor motorja vagy maga a ventilátor meghibásodott, cserélje ki a motort vagy a ventilátort egy újra. 5. Túl sok hűtőközeg van a rendszerben. Töltse fel a megfelelő mennyiségű hűtőközeggel. 6. A víz térfogatárama alacsony, levegő van a rendszerben, vagy a szivattyú emelőmagassága elégtelen. Légtelenítése a rendszert, és válassza ki újra a szivattyút. 7. A kimenő víz hőmérséklet értékelője kilazult, vagy meghibásodott, csatlakoztassa megfelelően, vagy cserélje ki egy újra. 8. A melegvíz tároló csőkígyója kicsi. 9. A modul vezetékai és a csavarok kilazultak. Kösse vissza a vezetékeket és a csavarokat. A hővezető ragasztó kiszáradt vagy elcsúszott. Adjon hozzá némi hővezető ragasztót. 10. A kábelcsatlakozók kilazultak, vagy nincs csatlakozás. Csatlakoztassa ismét a kábelt. 11. A vezérlő kártya hibás, cserélje ki egy újra. 12. Ha bebizonyosodott, hogy nem a vezérlő rendszer okozza a problémát, akkor a kompresszor a hibás. Cserélje ki a kompresszort egy újra.
P9	29	Ventilátor védelem.	Ellenőrizze a ventilátornak és a ventilátor motorjának az állapotát.
Pb	31	Fagyvédelem.	Az egység automatikusan visszaáll normál működésre.
Pd	33	A kondenzátorból kilépő hűtőközeg magas hőmérséklet elleni védelme.	<ol style="list-style-type: none"> 1. A hőcserélő védőeleme nem lett eltávolítva. Távolítsa el a védőelemet. 2. A hőcserélő szennyezett, vagy valami a felületére tapadt. Tisztítsa meg a hőcserélőt, és távolítsa el az esetleges eltömődést. 3. Nincs elég hely az egység körül a hőcseréhez. 4. A ventilátor motorja meghibásodott, cserélje ki egy újra.
PP	38	Fűtés módban a bemeneti víz hőmérséklet magasabb, mint a kimeneti víz hőmérséklet. ($T_{w_in} > T_{w_out}$)	<ol style="list-style-type: none"> 1. Ellenőrizze a két érzékelő ellenállását. 2. Ellenőrizze a két érzékelő helyzetét. 3. A bemeneti / kimeneti víz hőmérséklet érzékelőjének vezetékén lévő csatlakozó kilazult. Csatlakoztassa megfelelően. 4. A víz bemeneti / kimeneti hőmérséklet érzékelője (T_{w_in}/T_{w_out}) hibás. Cserélje ki az érzékelőt egy újra. 5. A 4-utú motoros váltószelep letapadt. Indítsa újra az egységet, hogy a szelep át tudjon kapcsolni egy másik helyzetbe. 6. A 4-utú motoros váltószelep meghibásodott, cserélje ki egy újra.
H0	39	Kommunikációs hiba a hidraulikai modul fővezérlője és a fővezérlő áramköri kártya (PCB B) között.	<ol style="list-style-type: none"> 1. A fővezérlő áramköri kártya (PCB B) és a hidraulikai modul fővezérlője közötti kábel nem csatlakozik. Csatlakoztassa a kábelt. 2. A kommunikációs kábelek sorrendje hibás. Kösse vissza a kábeleket a helyes sorrendben. 3. Ha a felvonókban, nagyméretű transzformátorokban stb. használt magas feszültség olyan mágneses vagy villamos teret hoz létre, amely interferenciát okoz, védje az egységet valamilyen módon, vagy helyezze át az egységet.
H1	40	Kommunikációs hiba az inverter modul (PCB A) és a fővezérlő (PCB B) között.	<ol style="list-style-type: none"> 1. Ellenőrizze, hogy a PCB A (inverter modul) és a PCB B (vezérlő) kártyákon van-e áramellátás. Ellenőrizze, hogy az inverter nyomtatott áramkörén lévő LED világít-e vagy sem. Ha a LED nem világít, kösse vissza a tápkábelt. 2. Ha a LED világít, ellenőrizze inverter modul áramköri kártyáját és a fővezérlő áramköri kártyáját összekötő vezetékeket, ha a kábelek kilazultak, vagy hibásak, kösse be ismét, vagy cserélje ki a kábeleket. 3. Cserélje ki a fővezérlőt (PCB B) majd az inverter modult (PCB A) is.

Kód Hiba	Kód Felügyeleti rendszer hiba	Üzemzavar vagy biztonsági berendezés	A hiba oka, a megoldás módja
H2	41	A lemezes hőcserélőből kilépő hűtőközeg (folyadék cső) hőmérséklet érzékelője (T2) hibás.	<ol style="list-style-type: none"> 1. Ellenőrizze az érzékelő ellenállását. 2. A T2 érzékelő csatlakozója meglazult. Csatlakoztassa megfelelően. 3. A T2 érzékelő csatlakozója nedves, vagy víz van a belsejében. Távolítsa el a vizet, és szárítsa meg a csatlakozót. Használjon vízálló ragasztót. 4. A T2 érzékelő meghibásodott, cserélje ki egy újra.
H3	42	A lemezes hőcserélőből kilépő hűtőközeg (gázcső) hőmérséklet érzékelője(T2B) hibás.	<ol style="list-style-type: none"> 1. Ellenőrizze az érzékelő ellenállását. 2. A T2B érzékelő csatlakozója meglazult. Csatlakoztassa megfelelően. 3. A T2B érzékelő csatlakozója nedves, vagy víz van a belsejében. Távolítsa el a vizet, és szárítsa meg a csatlakozót. Használjon vízálló ragasztót. 4. A T2B érzékelő meghibásodott, cserélje ki egy újra.
H4	43	Három kikapcsolás védelem P6 (L0/L1)	Az L0 vagy L1 fázisok együttesen háromszor tűnnek el egy órán belül. Lásd az L0 és L1 fázisokat a hibaelhárítás módjához.
H5	44	A szobahőmérséklet érzékelő (Ta) meghibásodott.	<ol style="list-style-type: none"> 1. Ellenőrizze az érzékelő ellenállását. 2. Ta érzékelő a kezelőfelületen. 3. A Ta érzékelő hibás, cserélje ki egy újra, váltson egy új kezelőfelületre, vagy állítsa vissza a Ta érzékelőt, csatlakoztasson egy új Ta érzékelőt a hidraulikai modulból (PCB).
H6	45	A ventilátor motorja meghibásodott.	<ol style="list-style-type: none"> 1. Ventilátor felé fújó erős szél a ventilátort ellenkező irányban járhatja. Módosítsa az egység irányát vagy építsen védőfalat, hogy a szél ne fújhasson a ventilátor felé. 2. A ventilátor motorja meghibásodott, cserélje ki egy újra.
H7	46	Fő áramkör védelem hibás.	<ol style="list-style-type: none"> 1. Ha a bementi tápellátás a megadott tartományban marad-e. 2. Kapcsolja ki és kapcsolja vissza a megszakítót egymás után többször rövid időn belül. A bekapcsolás után hagyja az egységet legalább 3 percig kikapcsolt állapotban. 3. A fővezérlő áramkörének egy része meghibásodott. Cserélje ki egy új fő nyomtatott áramkörre.
H8	47	Nyomásérzékelő meghibásodott.	<ol style="list-style-type: none"> 1. A nyomásérzékelő csatlakozója kilazult, csatlakoztassa. 2. Nyomásérzékelő meghibásodott. Cserélje ki az érzékelőt egy újra.
H9	48	A 2. zóna vízhőmérséklet érzékelője meghibásodott (Tw2).	<ol style="list-style-type: none"> 1. Ellenőrizze az érzékelő ellenállását. 2. A Tw2 érzékelő csatlakozója meglazult. Csatlakoztassa megfelelően. 3. A Tw2 érzékelő csatlakozója nedves, vagy víz van a belsejében. Távolítsa el a vizet, és szárítsa meg a csatlakozót. Használjon vízálló ragasztót. 4. A Tw2 érzékelő meghibásodott, cserélje ki egy újra.
HA	49	A kimenő víz hőmérséklet érzékelője (Tw_out) meghibásodott.	<ol style="list-style-type: none"> 1. Ellenőrizze az érzékelő ellenállását. 2. A Tw_out érzékelő csatlakozója meglazult. Csatlakoztassa megfelelően. 3. A Tw_out érzékelő csatlakozója nedves, vagy víz van a belsejében. Távolítsa el a vizet, és szárítsa meg a csatlakozót. Használjon vízálló ragasztót. 4. A Tw_out érzékelő meghibásodott, cserélje ki egy újra.
Hb	50	A háromszoros kikapcsolás „PP” és Tw_out < 7°C	Ugyanez érvényes a „PP”-re

Kód Hiba	Kód Felügyeleti rendszer hiba	Üzemzavar vagy biztonsági berendezés	A hiba oka, a megoldás módja
Hd	52	Kommunikációs hiba a párhuzamosan csatlakoztatott hidraulikai modulok között.	<p>1. A slave és master egységek jelvezetékei nincsenek megfelelően csatlakoztatva. Miután ellenőrizte, hogy az összes jelvezeték megfelelően van-e csatlakoztatva, és nincs erős elektromos vagy mágneses tér az egység körül, kapcsolja vissza az egységet.</p> <p>2. Két vagy több kültéri egység van csatlakoztatva a kezelőfelülethez. A felesleges kezelőfelület leszerelése után, miután csak a master egységre felszerelt kezelőfelület maradt, kapcsolja vissza az egységet.</p> <p>3. A master és slave egységek bekapcsolása között több mint 2 perc telik el. Miután biztosított, hogy a master és a slave egységek bekapcsolása között nem telik el több mint 2 perc, kapcsolja vissza az egységet.</p> <p>4. A master és a slave egységek címei megismétlésre kerülnek. A slave egységek fővezérlőin lévő SW2 gomb egyszeri megnyomásakor a slave egység címe megjelenik (általában az egység kódja 1, 2, 3 ... 15 közül valamelyik jelenik meg a fővezérlőn), ellenőrizze, hogy van-e ebből a címből kettő. Ha van duplikált címkód, akkor a rendszer kikapcsolása után állítsa az S4-1 paramétert ON értékre a master egység fővezérlőjén vagy annak a slave egységnek a fővezérlőjén, amelyen a „Hd” hiba megjelenik (lásd a 10.1.1. A funkció beállítása fejezetet). Kapcsolja vissza, az összes egység 5 percig „Hd” hiba nélkül üzemel, kapcsolja ki, majd állítsa az S4-1 paramétert OFF értékre. A rendszer visszaállítása megtörténik.</p>
HE	53	Kommunikációs hiba a fővezérlő és a termosztát átviteli kártyája között.	<p>Az RT/Ta PCB vezérlő úgy van beállítva, hogy a kezelőfelületen érvényes legyen, de a termosztát átviteli kártyája nincs csatlakoztatva, vagy a termosztát és a fővezérlő közötti kommunikáció nincs ténylegesen csatlakoztatva. Ha nincs szükség a termosztát átviteli kártyájára, akkor az RT/Ta PCB értéket érvénytelenre kell beállítani. Ha szükség van a termosztát átviteli kártyájára, csatlakoztassa a fővezérlőhöz, és ellenőrizze, hogy a kommunikációs kábel megfelelően van csatlakoztathoz, és nincsenek-e interferenciát okozó erős mágneses vagy elektromos terek.</p>
HF	54	EEPROM hiba az inverter modul vezérlőjén.	<p>1. Az EEPROM paraméter hibás, írja újra az EEPROM adatokat.</p> <p>2. Az EEPROM egység meghibásodott, cserélje ki.</p> <p>3. Az inverter modul vezérlője meghibásodott, cserélje ki egy újra.</p>
HH	55	H6 hibakód 2 órán belül 10-szer megjelenítve.	Lásd a H6-t.
HP	57	A hűtési alacsony nyomás $P_e < 0,6$ elleni védelem egy óra alatt 3-szor kapcsolt be.	Lásd a P0-t.
C7	65	A jeltovábbító modul hőmérséklete túl magas.	<p>1. Az egység tápfeszültsége alacsony, növelje a tápfeszültséget a kért tartomány eléréséig.</p> <p>2. Az egységek között lévő hely túl kicsi a hőcseréhez. Növelje az egységek között a helyet.</p> <p>3. A hőcserélő szennyezett, vagy valami a felületére tapadt. Tisztítsa meg a hőcserélőt, és távolítsa el az esetleges eltömődést.</p> <p>4. A ventilátor nem működik. A ventilátor motorja vagy maga a ventilátor meghibásodott, cserélje ki a motort vagy a ventilátort egy újra.</p> <p>5. A víz térfogatárama alacsony, levegő van a rendszerben, vagy a szivattyú emelőmagassága elégtelen. Légtelenítse a rendszert, és válassa ki újra a szivattyút.</p> <p>6. A kimenő víz hőmérséklet értékelője kilazult, vagy meghibásodott, csatlakoztassa megfelelően, vagy cserélje ki egy újra.</p>

Kód Hiba	Kód Felügyeleti rendszer hiba	Üzemzavar vagy biztonsági berendezés	A hiba oka, a megoldás módja
F1	116	Kisfeszültség védelem a DC buszon.	<ol style="list-style-type: none"> 1. Ellenőrizze az áramellátást. 2. Ha az áramellátás OK, ellenőrizze, hogy a LED OK állapotot jelöl-e, a PN 380 V-e. A problémát általában a fővezérlő okozza. Ha a LED nem világít, kösse ki az áramellátást, ellenőrizze az IGBT-t, a diódákat. Ha a feszültség nem megfelelő, az inverter kártyája meghibásodott, cserélje ki. 3. Ha nem az IGBT okozza a problémát, az azt jelenti, hogy az inverter kártyája nem hibás. Ellenőrizze az egyenirányító hidat. (A módszer ugyanaz, mint az IGBT-nél: kösse ki a tápkábelt, és ellenőrizze, hogy a diódák sérültek-e, vagy sem). 4. Általában, ha az F1 hiba a kompresszor indításakor jelenik meg, a problémát valószínűleg a fővezérlő okozza. Ha a ventilátor indításakor jelenik meg az F1 hiba, azt valószínűleg az inverter kártyája okozza.
L0	134	A kompresszor inverter modulja hibás.	<ol style="list-style-type: none"> 1. Ellenőrizze a rendszer és a hőszivattyú nyomását. 2. Ellenőrizze a kompresszor fázisának ellenállását. 3. Ellenőrizze az U, V, W vezetők bekötését az inverter kártya és a kompresszor között. 4. Ellenőrizze az L1, L2, L3 vezetők bekötését az inverter kártya és a szűrőkártya között. 5. Ellenőrizze az inverter kártyáját.
L1	135	Kisfeszültségű védelem a DC buszon.	
L2	136	Nagyfeszültségű védelem a DC buszon.	
L4	138	MCE üzemzavar.	
L5	139	Nulla sebesség védelem.	
L7	141	Fázis sorrend hiba (csak háromfázisú modellek).	
L8	142	A kompresszor frekvencia 15 Hz-et meghaladó eltérés 1 másodpercen belül.	
L9	143	A kompresszor tényleges frekvenciája több mint 15 Hz-cel tér el a célértéktől.	

14 MŰSZAKI SPECIFIKÁCIÓK.

14.1. ÁLTALÁNOS.

4-16 kW-os modellek.

	Egyfázisú	Egyfázisú	Egyfázisú	Háromfázisú
	4/6 kW	8 kW	12/14/16 kW	12/14/16 kW
Névleges kapacitás	Műszaki adatok fejezet			
Méreték (MxHxSz)	712x1295x429 mm	865x1385x526 mm	865x1385x526 mm	865x1385x526 mm
A csomagolás mérete (MxHxSz)	885x1375x475 mm	1035x1465x560 mm	1035x1465x560 mm	1035x1465x560 mm
Minimum térfogatáram	0,40 m ³ /h	0,40 m ³ /h	0,70 m ³ /h	
Maximum térfogatáram	4 kW: 0,90 m ³ /h	1,65 m ³ /h	12 kW: 2,50 m ³ /h	
	6 kW: 1,25 m ³ /h		14 kW: 2,75 m ³ /h	
			16 kW: 3,00 m ³ /h	
Tömeg				
Nettó tömeg	86 kg	105 kg	129 kg	144 kg
Bruttó tömeg	109 kg	132 kg	155 kg	172 kg
Bekötések				
Víz bemenet/kimenet	G1" BSP	G5/4" BSP	G5/4" BSP	G5/4" BSP
Kimeneti vízcsonk	Flexibilis tömlő csatlakozó			
Tágulási tartály				
Térfogat	8 l			
Maximális üzemi nyomás (MWP)	8 bar			
Szivattyú				
Típus	Vízhűtéses			
Sebességek száma	Változó sebesség			
Belső víztérfogat	3,2 l	3,2 l	2,0 l	2,0 l
A lefúvató szelep vízköre	3 bar			
Üzemi tartomány - víz oldal				
Időzített	+12 - +65°C			
Hűtés	+5 - +25°C			
Üzemi tartomány - levegő oldal				
Időzített	-25 - +35°C			
Hűtés	-5 - +43°C			
Hőszivattyús használati melegvíz rendszer	-25 - +43°C			

18-30 kW-os modellek.

	Háromfázisú			
	18 kW	22 kW	26 kW	30 kW
Névleges kapacitás	Műszaki adatok fejezet			
Méreték (MxHxSz)	1129x1558x528 mm			
A csomagolás mérete (MxHxSz)	1220x1735x565 mm			
Hőcserélő	Lemezes hőcserélő			
Belső víztérfogat	3,5 l			
Biztonsági szelep	0,3 MPa			
Szűrő szem	60			
Minimum víz térfogatáram (áramláskapcsoló)	27 l / min			
Tömeg				
Nettó tömeg	177 kg			
Bruttó tömeg	206 kg			
Bekötések				
Víz bemenet/kimenet	G5/4" BSP			
Kimeneti vízcsonk	Flexibilis tömlő csatlakozó			
Tágulási tartály				
Térfogat	8 l			
Maximális üzemi nyomás	1,0 MPa			
Előtöltő nyomás	0,1 MPa			
Szivattyú				
Típus	Állandó sebesség szivattyú			
A szivattyú maximális emelőmagassága	12 m			
Teljesítmény bemenet	262 W			
Üzemi tartomány - víz oldal				
Időzített	+5 ~ +60°C			
Hűtés	+5 - +25°C			
Üzemi tartomány - levegő oldal				
Időzített	-25 - +35°C			
Hűtés	-5 - +46°C			
Hőszivattyús használati melegvíz rendszer	-25 - +43°C			

14.2. VILLAMOS MŰSZAKI SPECIFIKÁCIÓK.

4-16 kW-os modellek.

	4 kW	6 kW	8 kW	12 kW	14 kW	16 kW	12 kW T	14 kW T	16 kW T
Teljesítmény értékek	220-240V ~ 50Hz						380-415V 3N ~ 50Hz		
Névleges bemeneti érték	2,3 kW	2,7 kW	3,4 kW	5,5 kW	5,8 kW	6,2 kW	5,5 kW	5,8 kW	6,2 kW
Névleges üzemi áramerősség	12 A	14 A	16 A	25 A	26 A	27 A	10 A	11 A	12 A

18-30 kW-os modellek.

	18 kW háromfázisú	22 kW háromfázisú	26 kW háromfázisú	30 kW háromfázisú
Teljesítmény értékek	380-415V 3N ~ 50Hz			
Névleges bemeneti érték	10,6 kW	12,5 kW	13,8 kW	14,5 kW
Névleges üzemi áramerősség	16,8 A	19,6 A	21,6 A	22,8 A

15 KARBANTARTÁSI ADATOK.

1) Ellenőrzések a területen.

A tűzveszélyes hűtőközeget tartalmazó rendszereken végzett ellenőrzések megkezdése előtt olyan biztonsági ellenőrzésekre van szükség, amelyekkel a tűzveszély a minimumra csökkenthető. A hűtőrendszeren szükséges javítási munkálatok megkezdése előtt a következő óvintézkedéseket kell tenni.

2) A műveletek menete.

A műveleteket egy már jól bejáratott biztonsági protokoll szerint kell elvégezni, amellyel csökkenthető a hűtőközeg vagy a gyúlékony gázok szivárgásának kockázata a beavatkozás során.

3) Munkaterület.

A karbantartással megbízott személyeket és az érintett területen dolgozó minden egyéb személyt tájékoztatni kell a végzett munka természetéről. Szűk helyen történő munkavégzés kerülendő. A munkaterület közvetlen környezetét megfelelően el kell keríteni. Meg kell győződni arról, hogy a munkaterületen adottak a feltételek a hűtőközeg-szivárgások elkerüléséhez.

4) A hűtőközeg szivárgások ellenőrzése.

A munkálatok előtt és közben a területet ellenőrizni kell egy hűtőközeg szivárgáskeresővel, amely jelzi a kezelőnek a potenciálisan robbanásveszélyes légkör jelenlétét. Ellenőrizze, hogy a használt szivárgáskereső alkalmas-e tűzveszélyes hűtőgázokkal történő használatra, vagyis a használata nem jár-e szikraképződéssel, a berendezés megfelelően le van-e zárva, vagy vannak-e más beépített biztonsági berendezések.

5) Tűzoltó készülék jelenléte.

Ha a munkálatokat a hűtő rendszer vagy a hozzá csatlakozó alkatrészeken meleg állapotában kell elvégezni, akkor megfelelő tűzoltó eszközök jelenlétéről is gondoskodni kell. Ellenőrizze, hogy a feltöltési terület közvetlen közelében van-e poroltó vagy CO₂-dal oltó tűzoltó készülék.

6) Gyújtóforrás hiánya.

Azoknak a személyeknek tilos a tűz- vagy robbanásveszélyes gyújtóforrások használata, akik a hűtőrendszeren olyan munkálatokat végeznek, amelyek során hűtőközeggel töltött vagy korábban hűtőközeget tartalmazó csővezetéseket érintenek. Minden lehetséges gyújtóforrást (így a cigaretta hamut is) a megfelelő távolságra kell tartani a beszerelés, javítás, leszerelés és ártalmatlanítás helyétől mindaddig, amíg tűzveszélyes hűtőközeg kerülhet a környező térbe. A munkavégzés megkezdése előtt a berendezés környékét ellenőrizni kell, hogy nem áll-e fenn tűz- vagy belobbanás veszélye. Ki kell függeszteni a „DOHÁNYOZNI TILOS” táblát.

7) Jól szellőző terület.

A belépés vagy a rendszer meleg állapotában történő munkavégzés előtt ellenőrizni kell, hogy a terület nyitott-e, vagy biztosított-e a megfelelő szellőzés. A munkavégzés közben szükség van a megfelelő szellőzés biztosítására. A szellőzésnek biztosítani kell a kiáramló hűtőközeg biztonságos elvezetését, lehetőség szerint a szabadba.

8) A hűtő egységek ellenőrzése.

Az elektromos alkatrészeken cseréje esetén a használt cserealkatrészeknek alkalmasnak kell lenniük az adott célra, és meg kell felelniük a vonatkozó műszaki előírásoknak. A karbantartás és a műszaki segítségnyújtás során mindenkor a gyártó útmutatásai szerint kell eljárni. Ha kétsége merül fel, forduljon a hivatalos Immergas Szervizszolgálathoz. A hűtőközeget tartalmazó rendszerek esetében a következő ellenőrzéseket kell elvégezni:

- A töltet mennyisége annak a helyiségnek a méretétől függ, amelyben a hűtőközeggel működő berendezések fel lettek szerelve.
- A szellőző berendezések működésének szabályosnak kell lennie, és a szellőző nyílások nem lehetnek eltömődve.
- Az olvashatatlanná vált jelzéseket és feliratokat ki kell javítani.
- A hűtőköröket és a hűtőrendszer elemeit olyan helyzetbe kell beszerelni, ahol a lehető legkisebb a valószínűsége annak, hogy ezek korrózióval érintkezhetnek. Ez alól csak azok az esetek képeznek kivételt, amelyben a rendszer elemei kifejezetten korrózióálló elemekből készültek, vagy megfelelően védve lettek a korrózióval szemben.

9) Az elektromos berendezések ellenőrzései.

Az elektromos alkatrészek karbantartása és javítása előtt kötelező biztonsági ellenőrzéseket végezni, és az alkatrészeket átvizsgálni. Ha olyan hibára derül fény, amely veszélyeztetheti a biztonságot, az áramkört egészen addig nem szabad feszültség alá helyezni, amíg a hiba meg nem lett oldva. Ha a hiba nem javítható ki azonnal, de szükség van a rendszer további üzemben tartására, megfelelő ideiglenes megoldást kell találni. Ezt közölni kell a berendezés tulajdonosával is, hogy minden érintett fél tudatában legyen ennek.

A kezdeti biztonsági ellenőrzések a következők:

- A kondenzátorok nincsenek-e feltöltve; ez alapvető fontosságú az elektromos kisülések elkerülése érdekében.
- A rendszer feltöltése, leürítése vagy átöblítése közben nincsenek feszültség alatt lévő elektromos alkatrészek vagy vezetékek.
- Biztosított a megfelelő földelés.

10) A lezárt alkatrészek javítása.

a) A lezárt alkatrészek javításához minden elektromos tápellátást ki kell kötni a berendezésből még a fedelek stb. eltávolítása előtt. Ha a karbantartáshoz mindenképpen szükség van arra, hogy az egység feszültség alatt legyen, akkor a potenciálisan veszélyes helyzetek elkerülése érdekében a műveletekhez egy folyamatos ellenőrzést végző szivárgáskereső használatára van szükség a leginkább kritikus ponton.

b) Az alábbiakban felsorolt pontok betartására különösen oda kell figyelni azért, hogy az elektromos alkatrészekon végzett munkálatok közben a burkolat ne sérüljön meg, és ezáltal a védelem szintje ne módosuljon. Ilyen sérülések lehetnek például a vezetékek sérülése, a túl nagy számú bekötés, az eredeti előírásoktól eltérő sorkapcsok használata, a tömítések sérülése vagy a tömszelencék hibás felszerelése.

- Ellenőrizni kell, hogy a berendezés megfelelően lett-e felszerelve.
- Azt is meg kell vizsgálni, hogy a tömítések vagy a tömítőanyagok nincsenek-e olyan mértékben elhasználódva, amely lehetővé teszi a robbanásveszélyes közegek behatolását. A pótalkatrészeknek meg kell felelniük a gyártói előírásoknak.

MEGJEGYZÉS

A szilikon tartalmú tömítőanyagok használata csökkentheti néhány szivárgáskereső működési hatékonyságát. A természetükből adódóan biztonságos alkatrészeket nem kell a beavatkozások előtt szigetelni.

11) A természetükből adódóan biztonságos alkatrészek javítása.

Az áramkörre nem kapcsolható olyan állandó induktív vagy kapacitív terhelés, amely esetében nem lett ellenőrizve, hogy a feszültség és az áramerősség nem haladja meg a használt eszközökre megengedett értéket. A természetükből adódóan biztonságos alkatrészek az egyetlenek, amelyekben tűzveszélyes légkörben is megengedett a feszültség alatt történő munkavégzés. Mindig a megfelelő besorolásba eső ellenőrző műszert kell használni. Az alkatrészek kizárólag a gyártó által megadottakra cserélhetők ki. Más típusú alkatrészek esetén tűzveszélyes helyzetek jöhetnek létre esetleges hűtőközeg szivárgáskor.

12) Kábelezés.

Ellenőrizze, hogy a kábelek nincsenek-e kopásnak, korróziónak, túlzott mértékű nyomásnak, rezgéseknek, éles széleknek vagy más negatív környezeti hatásnak kitéve. Ellenőrizni kell az elöregedés vagy a kompresszorok és ventilátorok által keltett folyamatos rezgések következményeit is.

13) Tűzveszélyes hűtőközegek keresése.

Az esetleges hűtőközeg-szivárgások kereséséhez vagy méréséhez potenciális gyújtóforrásokat használni tilos. Halogén lámpa (vagy más nyílt lángot használó kereső) használata tilos.

14) Szivárgáskereső módszerek.

A gyúlékony hűtőközeget tartalmazó rendszerek esetében a szivárgások keresésére a következő módszerek az elfogadottak: A tűzveszélyes hűtőközegek szivárgásainak kereséséhez elektromos keresőket kell használni. Bizonyos esetekben előfordulhat, hogy az érzékenység nem megfelelő, vagy a keresőt újra kell kalibrálni. (A keresőt mindig olyan helyen kell kalibrálni, ahol nincs hűtőközeg.) Ellenőrizni kell, hogy a kereső maga nem potenciális gyújtóforrás-e, és a típusa megfelel-e az adott hűtőközegnek. A szivárgáskeresőt az adott hűtőközegnek megfelelő alsó gyulladási koncentrációra (LFL) kell kalibrálni. A megfelelő gázkoncentráció (max. 25%) megerősítésre kerül. A szivárgáskereső folyadékok a legtöbb hűtőközeg típusal használhatók, de a klórtartalmú tisztítószerrel kerülendő, mert ezek reakcióba léphetnek a hűtőközeggel, és korrodálhatják a csöveket. Ha felmerül a szivárgás gyanúja, minden nyílt lángot el kell távolítani vagy ki kell kapcsolni.

15) Eltávolítás és leengedés.

A javításra, karbantartásra vagy bármilyen egyéb munkálatokra kerül sor a hűtőközeg körön, szükség van a bevett gyakorlatok alkalmazására. A bevett gyakorlatok betartása nagyon fontos, mert a tűzveszélyesség egy fontos szempont. Járjon el az alábbiak szerint:

- Fejtse le a hűtőközeget;
- Öblítse át a rendszert inert gázokkal;
- Ürítse ki;
- Öblítse át ismét a rendszert inert gázokkal;
- Végezze el a rendszeren a szükséges vágási vagy hegesztési / forrasztási munkálatokat.

A hűtőközeg töltetet megfelelő gyújtópalackokba kell lefejtetni. A rendszert nitrogénnel át kell mosni a szennyeződések eltávolítása érdekében. Előfordulhat, hogy ezt a műveletet többször is meg kell ismételni.

Erre a célra sűrített levegő vagy oxigén nem használható.

Ellenőrizze, hogy a vákuumszivattyú légtelenítő szelepe ne legyen gyújtóforrásoknak kitéve, és mindig biztosított legyen a szellőzés.

16) Feltöltési műveletek.

A hagyományos feltöltési műveleteken túl a következő előírásokat is be kell tartani:

- Ellenőrizze, hogy a töltőszerszám használatakor a hűtőközeg nem szennyeződik-e más típusú hűtőközeggel. A csöveknek és csövezetékeknek a lehető legrövidebbeknek kell lenniük, hogy a bennül lévő hűtőközeg mennyisége is a lehető legkisebb legyen.
- A palackokat függőleges helyzetben kell tartani.
- A hűtőközeggel való feltöltés előtt azt is ellenőrizni kell, hogy a hűtő rendszer csatlakoztatva van-e a földelésre.
- A töltés végén címkét kell elhelyezni a rendszerre (ha még ez nem történt meg).
- A lehető legnagyobb körültekintéssel kell eljárni, hogy a rendszer a későbbiekben ne legyen ismét feltöltve.
- A rendszer feltöltése előtt nitrogénnel ellenőrizni kell, hogy a rendszerben nincsenek-e szivárgások.

17) Leszerelés.

A leszerelés előtt fontos, hogy a technikus minden részletében pontosan megismerje a berendezést. Fontos, hogy a hűtőközeg megfelelően össze legyen gyűjtve. A beavatkozás megkezdése előtt mintát kell venni az olajból és a hűtőközezből.

Ha a hűtőközeg visszanyerése előtt elemzést kell végezni, fontos, hogy legyen áramellátás.

a) Ismerje meg a berendezést és a működését.

b) Kösse ki a berendezés áramellátását.

c) A műveletek megkezdése előtt tegye a következőket:

- Szükség esetén ellenőrizze, hogy rendelkezésre állnak-e a hűtőközeg palackok mozgatásához szükséges mechanikus eszközök.
- Ellenőrizze, hogy a szükséges egyéni védőeszközök a rendelkezésre állnak-e, és ezek használata megfelelő-e.
- Ellenőrizze, hogy az összegyűjtést mindenkor felügyeli-e egy kompetens szakember.
- Az összegyűjtéshez használt eszközök és palackok megfelelnek-e a hatályos előírásoknak.

d) Űrítse ki a hűtő rendszert az erre szolgáló csatlakozókkal.

e) Ha a rendszert nem lehet ezeknek a csatlakozóknak a használatával leüríteni, csatlakoztasson egy gyűjtőcsövet, amellyel a hűtőközeg a rendszer egy másik pontjáról is összegyűjthető.

f) Az összegyűjtés megkezdése előtt mérje meg a palack tömegét.

g) Indítsa el az összegyűjtéshez használt gépet, és használja a gyártó utasításai szerint.

h) Ne töltsen fel a palackokat túlzott mértékben. (Ne töltsen fel a folyadék töltési térfogatát 80 %-ot meghaladó mértékben).

i) A palack névleges üzemi nyomását átlépni még ideiglenesen is tilos.

j) Amikor a palackok már teljesen fel lettek töltve, és a művelet befejeződött, biztosítsa, hogy a felszerelés a lehető leghamarabb el legyen távolítva a területről, és felszerelésen lévő minden csap el legyen zárva.

k) Az összegyűjtött hűtőközeg regenerálás és ellenőrzés nélkül nem használható fel más hűtőrendszer feltöltésére.

18) Címkézés.

A berendezést fel kell címkézni, és a címkén azt is fel kell tüntetni, hogy le lett szerelve, és már nincs benne hűtőközeg. A címkét dátummal és aláírással is el kell látni. Ellenőrizni kell, hogy a berendezés el lett-e látva olyan címkéssel, amely jelzi, hogy a felszerelésben veszélyes hűtőközeg van.

19) Összegyűjtés.

A hűtőközeg hűtőrendszerből történő leengedésekor, legyen szó karbantartásról vagy a berendezés leszereléséről, gondoskodni kell a hűtőközeg helyes eltávolításáról.

A hűtőközeg palackokba történő átfejtésekor ellenőrizni kell, hogy kizárólag a célnak megfelelő palackok legyenek használva. Biztosítani kell azt is, hogy megfelelő számú palack álljon rendelkezésre a rendszerben lévő teljes hűtőközeg töltet tárolásához. A használt palackoknak alkalmasaknak kell lenniük az összegyűjtött közeggel történő használatra, és a megfelelő hűtőközeg jelzéssel kell ezeket ellátni (vagyis kifejezetten az adott hűtőközegnek megfelelő típusú palackokat szabad csak használni). A palackokon lennie kell biztonsági lefúvató szelepnek és elzáró csapnak is, és ezeknek megfelelő állapotban kell lennie. Az összegyűjtéshez használt palackokban vákuumnak kell lennie, és lehetőség szerint a használat előtt le kell hűteni őket. Az összegyűjtéshez csak megfelelő állapotú és kifejezetten a gyűlékony hűtőközegekhez tervezett felszerelést szabad használni, a mellékelt használati útmutatónak mindig kéznél kell lennie. Szükség van még továbbá kalibrált és megfelelő állapotú mérlegekre.

A flexibilis tömlőkre elzáró szelepeket kell felszerelni, és ezeknek kifogástalan állapotban kell lenniük, és biztosítaniuk kell a szivárgásmentességet. Az összegyűjtésre való eszközök használata előtt ellenőrizze, hogy azok állapota kielégítő-e, el lett-e végezve a szükséges karbantartás, és minden csatlakoztatott elektromos egység le van-e zárva, hogy az esetleges hűtőközeg szivárgás ne okozzon berobbanást. Ha kétsége merül fel, vegye fel a kapcsolatot a gyártóval.

Az összegyűjtött hűtőközeget az erre a célra szolgáló palackban kell átadni a hűtőközeg értékesítőjének, és el kell látni a hulladékszállítási engedéllyel. A visszanyeréshez használt egységben és a palackokban a hűtőközegeket keverni tilos. Ha le kell szerelni a kompresszorokat, vagy le kell fejteni belőlük az olajat, ellenőrizni kell, hogy kompresszorok eléggé ki lettek-e ürítve ahhoz, hogy ne maradjon gyűlékony hűtőközeg a kenőanyagban. A kompresszort még azelőtt ki kell üríteni, hogy átadná a kereskedőnek. A művelet meggyorsítása érdekében kizárólag a kompresszor testének elektromos fűtése megengedett. Az olajat mindenkor biztonságosan kell lefejtetni a rendszerből.

20) A berendezések szállítása, jelölése és tárolása.

A gyűlékony hűtőközeget tartalmazó berendezések szállítása (A szállítási előírásoknak való megfelelés).

A megfelelő jelzések elhelyezése a berendezésen (a helyi előírásoknak való megfelelés).

A gyűlékony hűtőközegekkel működő berendezések ártalmatlanítása (nemzeti előírásoknak való megfelelés).

A berendezések / felszerelések tárolása.

A berendezéseket a gyártó előírásai szerint kell tárolni.

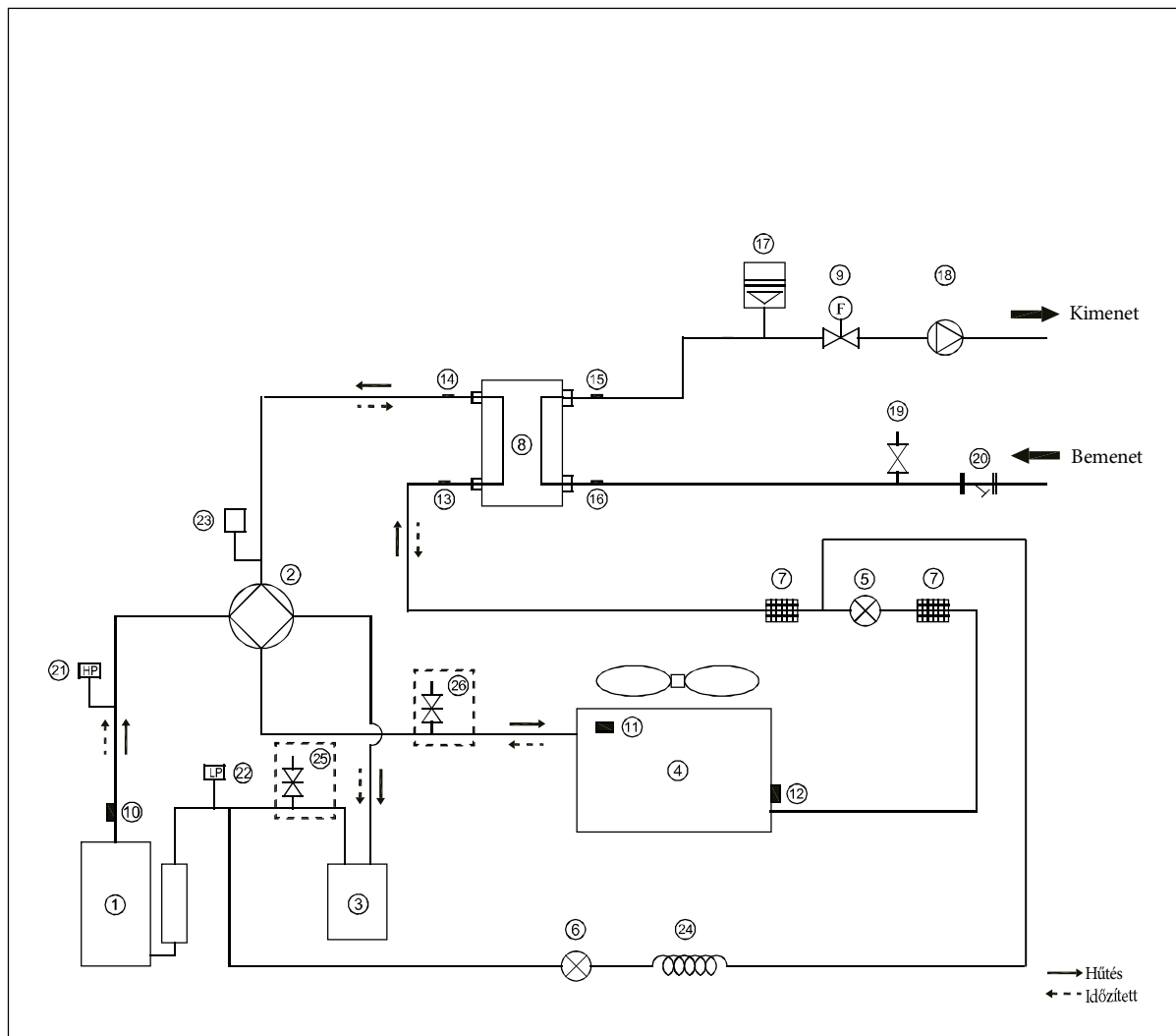
Becsomagolt (nem értékesített) berendezések tárolása.

A tároláshoz használt csomagolóanyagokat úgy kell védeni, hogy a becsomagolt egységet érő esetleges mechanikai károk ne okozzanak hűtőközeg veszteséget.

Az együtt tárolható berendezések összes számát a helyi előírások határozzák meg.

15.1. MELLÉKLETEK - HŰTÉSI CIKLUS.

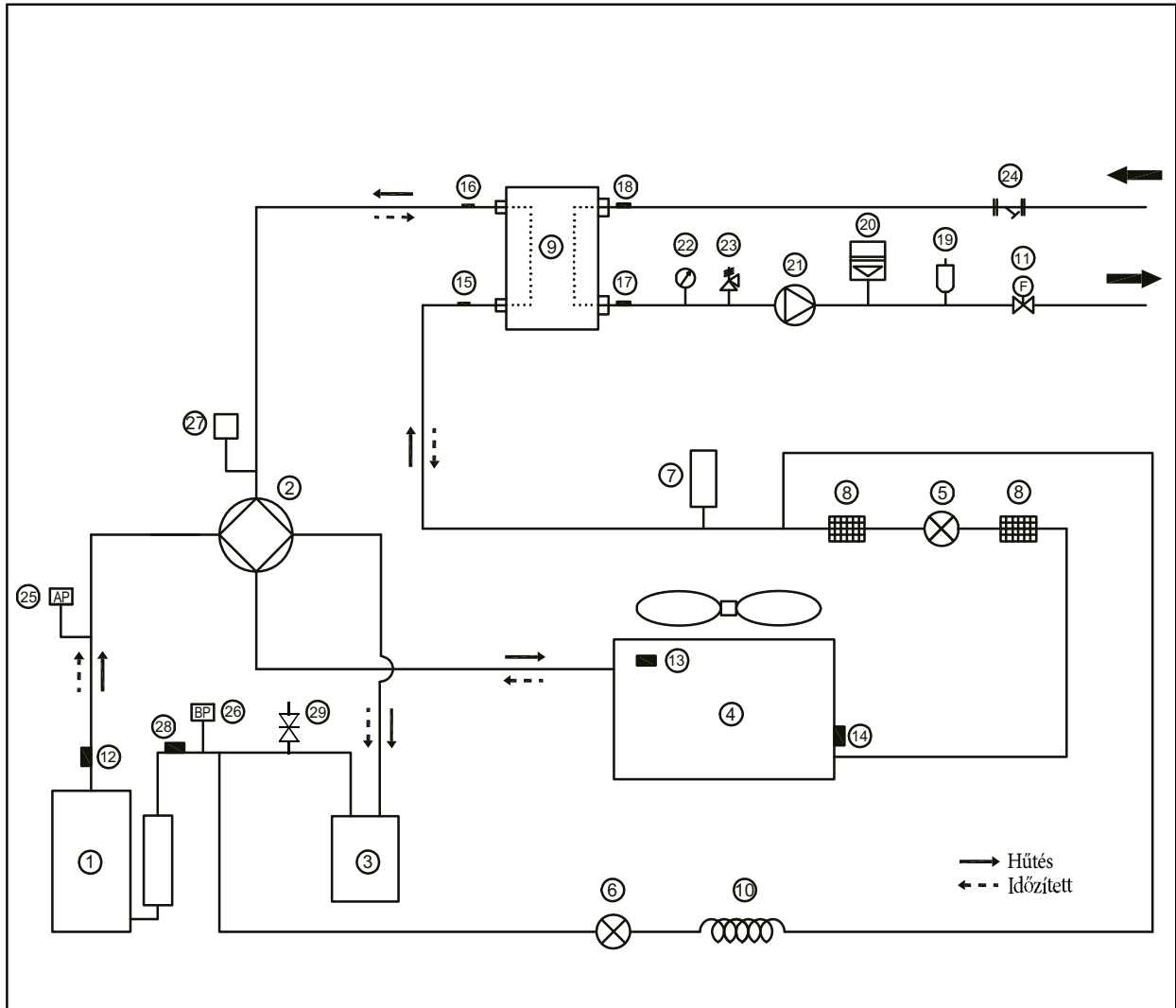
A MELLÉKLET: 4-16 kW-os egységek hűtési ciklusa



Kód	Leírás	Kód	Leírás
1	Kompresszor	14	Kimenő hűtőközeg hőmérséklet érzékelő (gázcső)
2	4-utú motoros váltószelep	15	Kimenő víz hőmérséklet érzékelője
3	Gáz - folyadék szeparátor	16	Bemenő víz hőmérséklet érzékelője
4	Levegő oldali hőcserélő	17	Táglási tartály
5	Elektromos expanziós szelep	18	Keringtető szivattyú
6	Egyutú mágnesszelep	19	Nyomás lefúvató szelep
7	Szűrő	20	Y alakú szűrő
8	Víz oldali hőcserélő (Lemezes hőcserélő)	21	Nagy nyomású kapcsoló
9	Áramláskapcsoló	22	Kis nyomású kapcsoló
10	Kimeneti gáz érzékelő	23	Nyomásérzékelő
11.	Külső hőmérséklet érzékelő	24	Kapilláriscső
12	Meleg oldali párolgás érzékelő (Hideg oldali kondenzátor érzékelő)	25	Tűszelep hűtőközeg feltöltéshez (CSAK A 4 - 6 kW-os egységen)
13	Bemenő hűtőközeg hőmérséklet érzékelő (folyadék cső)	26 *	Tűszelep hűtőközeg feltöltéshez (CSAK A 8 - 16 kW-os egységen)

(*) = A hűtőközeg feltöltés befejezéséhez aktiváljon egy fűtési igényt.

B MELLÉKLET: 18-30 kW-os egységek hűtési ciklusa



Kód	Leírás	Kód	Leírás
1	Kompresszor	16	Kimenő hűtőközeg hőmérséklet érzékelő (gázcső)
2	4-utú motoros váltószelep	17	Kimenő víz hőmérséklet érzékelője
3	Gáz - folyadék szeparátor	18	Bemenő víz hőmérséklet érzékelője
4	Levegő oldali hőcserélő	19	Automatikus légtelenítő szelep
5	Elektromos expanziós szelep	20	Tágulási tartály
6	Egyutú mágnesszelep	21	Keringtető szivattyú
7	Tartály	22	Nyomásmérő
8	Szűrő	23	Biztonsági szelep
9	Víz oldali hőcserélő (Lemezes hőcserélő)	24	Y alakú szűrő
10	Kapilláriscső	25	Nagy nyomású kapcsoló
11.	Áramlaskapcsoló	26	Kis nyomású kapcsoló
12	Kimeneti gáz érzékelő	27	Nyomás szelep
13	Külső hőmérséklet érzékelő	28	Kompresszor bemenő oldali érzékelője
14	Meleg oldali párolgás érzékelő (Hideg oldali kondenzátor érzékelő)	29	Tűszelep hűtőközeg feltöltéshez
15	Bemenő hűtőközeg hőmérséklet érzékelő (folyadék cső)		

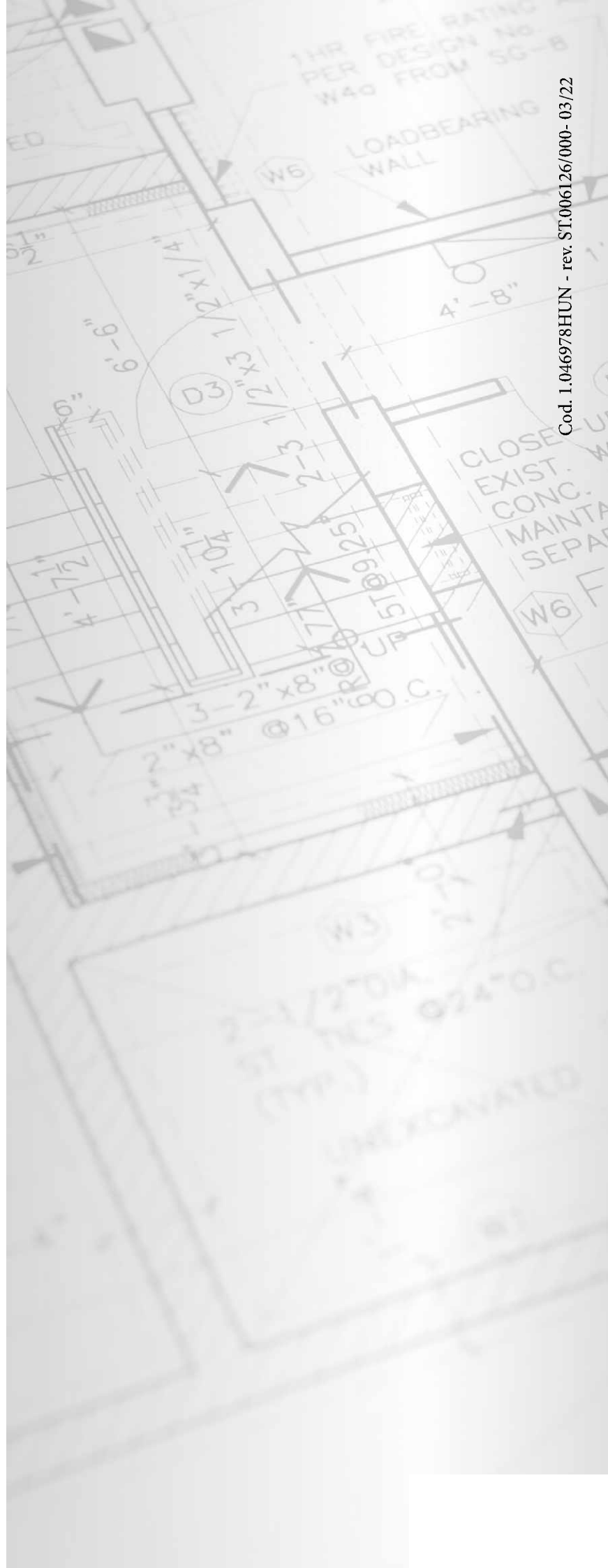


This instruction booklet
is made of ecological paper



immergas.com

Immergas S.p.A.
42041 Brescello (RE) - Italy
Tel. 0522.689011
Fax 0522.680617



Cod. 1.046978HUN - rev. ST.006126/000-03/22