

 IMMERGAS



ÁRLISTA
2020

Hőszivattyúk



RAPAX V3

HMV készítő hőszivattyú





HMV ELŐÁLLÍTÁS MEGÚJULÓ ENERGIAFORRÁSOKKAL

A RAPAX széria ideális családi házak használati melegvíz előállításának felújításához, annak érdekében, hogy a HMV előállítás energiaigényét megújuló energiaforrásból tudják fedezni. Ez egy kiváló alternatívája a napenergia hasznosításának és használható olyan rendszerekben, amik úgy lettek kialakítva, hogy a HMV előállítást gáz nélkül oldják meg.

KEVESEBB FOGYASZTÁS ÉS KÖRNYEZETKÍMÉLŐ MŰKÖDÉS

A RAPAX széria vízmelegítői jelentősen csökkentik a környezet terhelését a tradicionális, gázos vízmelegítőkhöz képest. Egy hőszivattyúnak köszönhetően a levegő hőjét hasznosítják, mint ingyen energiaforrást, a használati melegvíz előállítására. Vezérlése képes egy csatlakoztatott napelemes rendszer esetén a termelt villamos áram maximális hasznosítására. A RAPAX 300 SOL V3 verzió kombinálható napkollektoros rendszerrel is a további energiafogyasztás csökkentés érdekében.

CSENDES ÜZEM

A RAPAX hőszivattyús HMV tároló nagyon alacsony zajszinten működik, ezért alkalmasak lakótérben történő telepítésre is.

EGYSZERŰ TELEPÍTÉS

Ezek a vízmelegítők telepíthetők fűtetlen terekbe is, például garázsba, mosókonyhába vagy raktárhelyiségbe; beszerelésük nem igényel jelentős munkát. Amennyiben a külső levegőt szeretnénk használni és/vagy a lehűlt levegőt a kültérbe szeretnénk kivezetni, a légtechnikai csövek és idomok szerelése a falátörések elkészítése után egyszerűen elvégezhető.

KOMFORT

Ideális nagyobb családok számára. A HMV tároló kapacitása 270 liter. A melegvíz hőfoka egészen 62 °C-ig állítható.



.01



.01 AZ INTEGRÁLT VEZÉRLŐ FUNKCIÓI

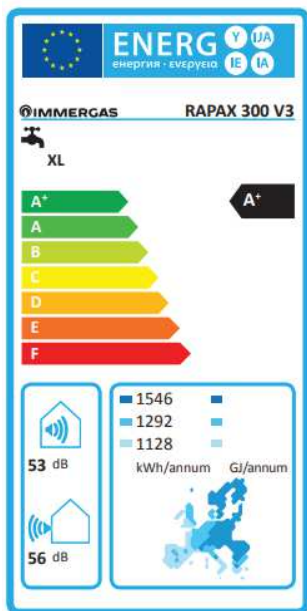
A megújult vezérlővel most még egyszerűbben tudja kezelni a hőszivattyút. A vezérlő segítségével bármikor megtekintheti és módosíthatja a HMV hőmérsékletét, a készülék be/ki kapcsolásainak időpontját, az energiafogyasztást kWh-ban, a szolár rendszer működési intervallumát (csak a RAPAX 300 SOL V3 esetében), valamint a legionella baktériumok elleni védelmet.

MŰKÖDÉS NAPKOLLEKTOROS RENDSZERREL

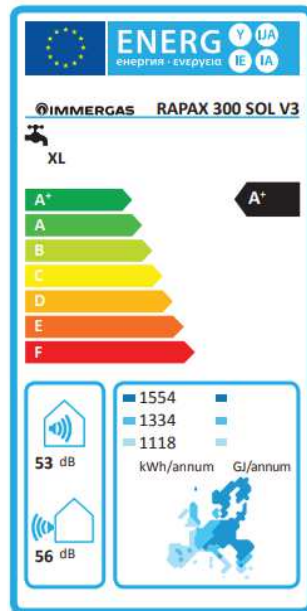
A RAPAX hőszivattyús HMV tároló 300 SOL V3 verziója úgy lett kialakítva, hogy napkollektoros rendszerrel is együtt tudjon működni. A napkollektoros rendszer a következő kiegészítők beépítésével képes teljes rendszert alkotni:

- Síkkollektorok;
- Csatlakozó készlet a síkkollektorokhoz (tartalmazza a légtelenítő készletet és szerelvényeket);
- Tartószerkezet a síkkollektorokhoz;
- Hidraulikai egység tágulási tartállyal és feltöltő folyadékkal a megfelelő működéshez.

RAPAX 300 V3



RAPAX 300 SOL V3

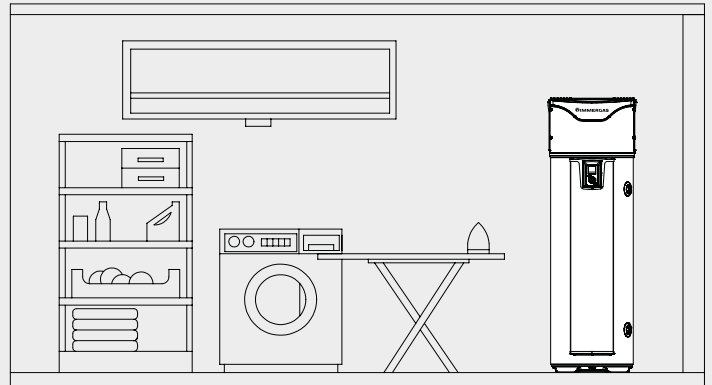


A 811/2013 ELD direktívának megfelelően, minden hőszivattyúhoz mellékeljük az előírás szerinti energiacímkét annak érdekében, hogy leendő ügyfeleink értékelhessék a termékeket. További információk és a címkék a termékekhez mellékelte dokumentációkban is megtalálhatók, valamint az immergas.hu weboldalunkon.

.03 TELEPÍTÉS LEVEGŐCSÖVEK NÉLKÜL
FŰTETLEN TEREKBE (térfogat > 20 m³)

Jó megoldás lehet garázsban vagy mosókonyhában. Mosókonyha esetén az előnye a helyiség páratlanítása és a hulladékhő újrahasznosítása, ami mosógépekből és szárítógépekből származhat.

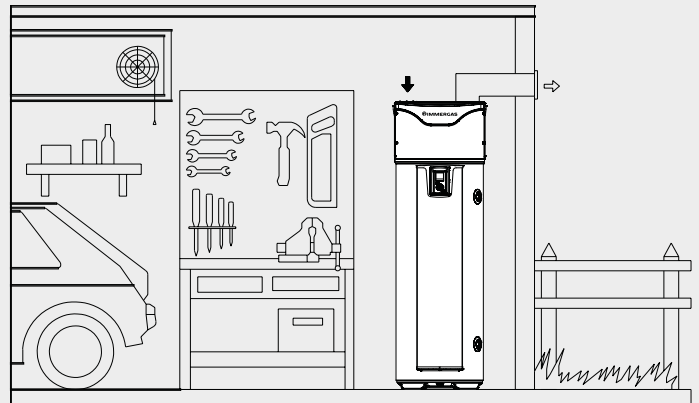
.03



.04 TELEPÍTÉS FŰTETLEN HELYEKEN
(térfogat > 20 m³) KIVEZETŐ CSŐVEL

Ebben az esetben beszellőző nyílásokat kell kialakítani és megfelelő falátörés szükséges a használati útmutató előírásai szerint.

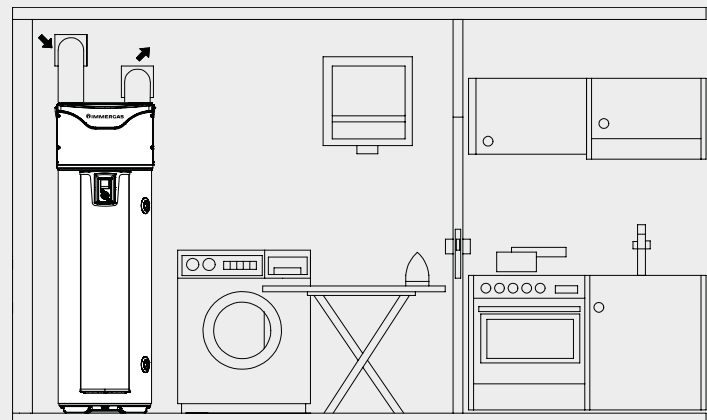
.04



.05 TELEPÍTÉS FŰTÖTT VAGY FŰTETLEN
TÉRBEN, 1 KIVEZETŐ CSŐVEL ÉS 1
FRISSELEVEGŐ BEVEZETŐ CSŐVEL
(helyiségtől független üzemmód)

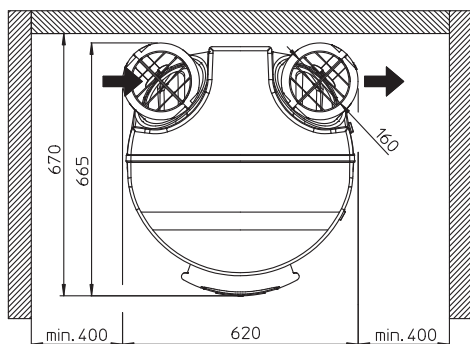
A levegő-vezetékek maximális hosszának meg kell felelnie a használati útmutatóban leírt értékeknek. Fontos, hogy a párakicsapódás elkerülése végett legalább 160 mm-es szigetelt csővezetékot kell használni, valamint mindkét csővezeték végén szellőzőrács felszerelése szükséges, hogy elkerüljük az idegen testek (szennyeződések) bejutását.

.05

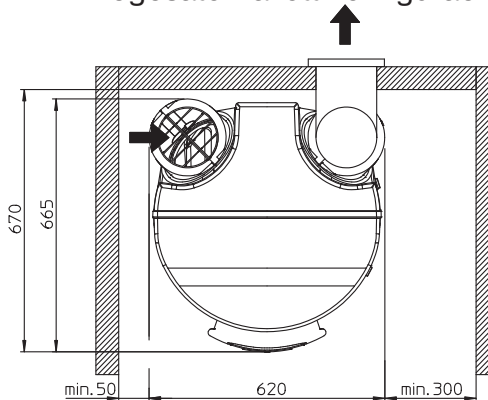


A hőszivattyú telepítéséhez szükséges egy 16 A-es három-pólusú megszakító és egy 30 mA-es földelés, ami nem a RAPAX V3 tartozéka.

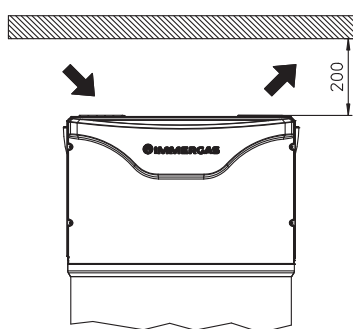
Légcsatorna nélküli konfiguráció



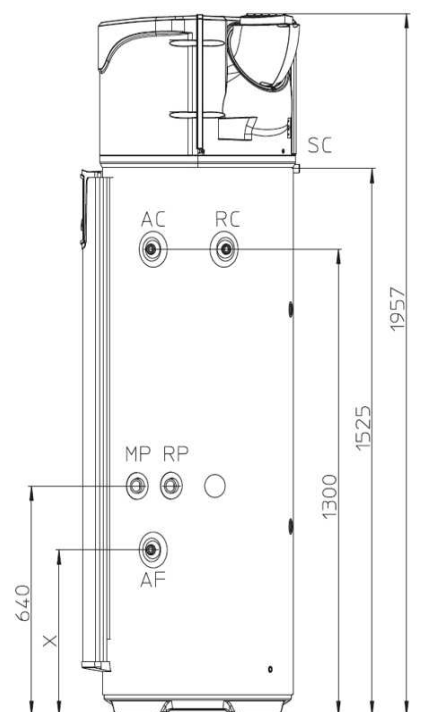
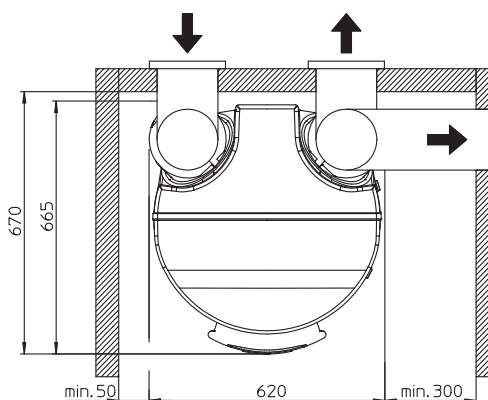
Légcsatornázott konfiguráció



Légcsatorna nélküli konfiguráció

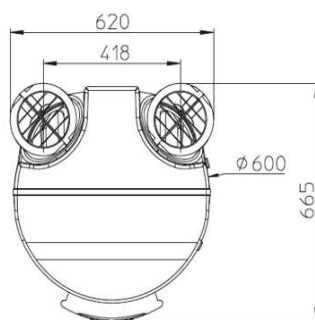


Légcsatornázott konfiguráció



Csatlakozási méretek:

- AC - Használati melegvíz 3/4 "
- AF - Használati hidegvíz 3/4"
- MP - Solar fűtő csőkiágó előremenő 1" (Rapax 300 Sol V3 esetén)
- RP - Solar fűtő csőkiágó visszatérő 1" (Rapax 300 Sol V3 esetén)
- SC - Kondenzvíz kifolyó 20
- RC - Cirkulációs csonc 3/4" (Rapax 300 Sol V3 esetén)



Alkalmazható csőhosszak 160mm átmérőjű csövekhez

Könyökidomok száma	A csövek* teljes hossza a levegő kimenettel és bemenettel a falra szerelve
0 könyökidom	8 m
1 db 90° könyökidom illesztés	7 m
2 db 90° könyökidom illesztés	5 m
* félmerev csövek	

	Rapax 300 V3	Rapax 300 Sol V3
X	304 mm	462 mm

A kiegészítőkkel és elvezetéssel kapcsolatban, további adatokat a 37. oldalon lévő táblázatban találhat. Az alkalmazható átmérok tekintetében keresse ügyfélszolgálatunkat.