



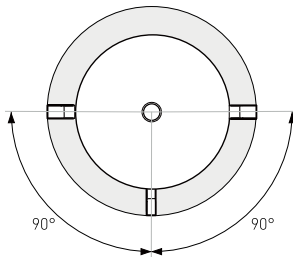
SZIGETELT SZÉNACÉL PUFFERTÁROLÓ

Belső felületvédelem nélküli fűtési puffertároló 500 literig kemény poliuretán, afelett levehető neodul szigeteléssel ellátott.

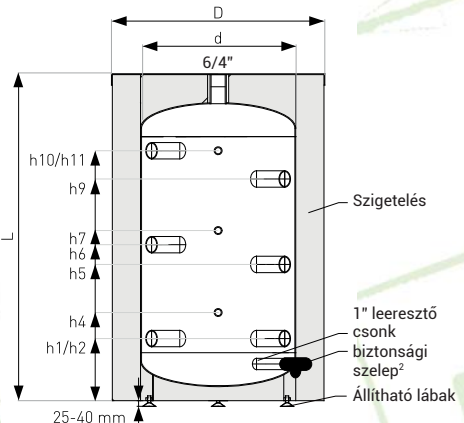
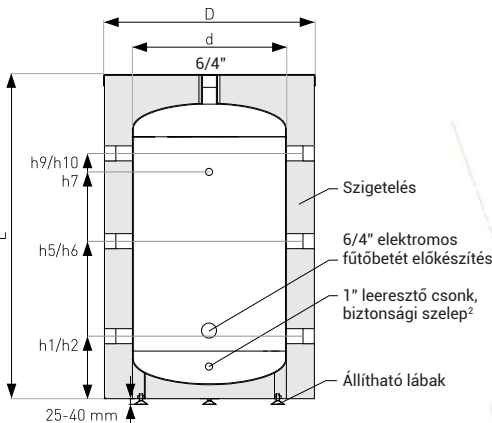
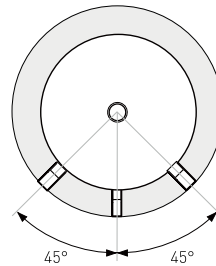
PUS tárolók 500 literig állítható lábakkal felszereltek, afelett karimán állnak.

Műszaki adatok, csatlakozó méretek a műszaki táblázatban találhatóak.

PUS 100



PUS 200



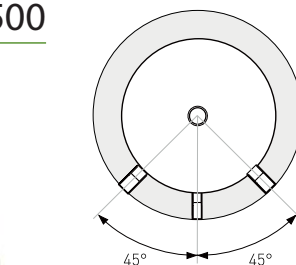
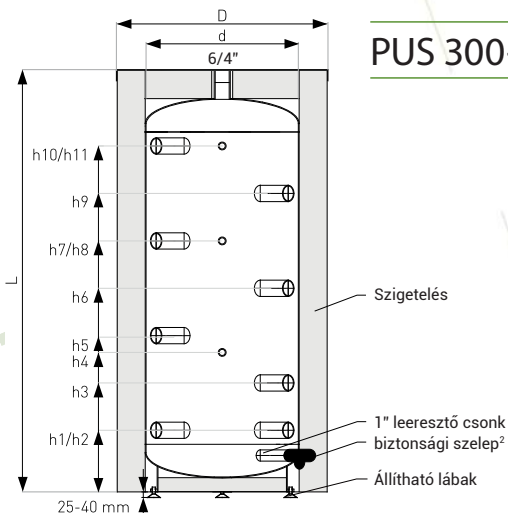
² Nem tartalmazza az alapár.

Műszaki adatok – PUS 100-500

Megnevezés	M.e.	PUS -				
		100	200	300	400	500
Tárolási térfogat ¹	l	107	223	322	396	467
ErP poliuretán szigetelés	-	B	B	B	C	C
Maximum üzemi hőmérséklet	°C	95	95	95	95	95
Minimum üzemi hőmérséklet	°C	6	6	6	6	6
Maximum üzemi nyomás	bar	3	3	3	3	3
h1 - fűtővíz csatl. (BM)	" / mm	6/4 / 180	6/4 / 220	6/4 / 220	6/4 / 250	6/4 / 250
h2 - fűtővíz csatl. (BM)	" / mm	6/4 / 180	6/4 / 220	6/4 / 220	6/4 / 250	6/4 / 250
h3 - fűtővíz csatl. (BM)	" / mm	-	-	6/4 / 410	6/4 / 445	6/4 / 485
h4 - BM csatl. merülőhüvelynek I (Ø)	" / mm	-	1/2 / 315	1/2 / 500	1/2 / 565	1/2 / 565
h5 - fűtővíz csatl. (BM)	" / mm	6/4 / 495	6/4 / 485	6/4 / 600	6/4 / 635	6/4 / 715
h6 - fűtővíz csatl. (BM)	" / mm	6/4 / 495	6/4 / 555	6/4 / 785	6/4 / 825	6/4 / 945
h7 - BM csatl. merülőhüvelynek II (Ø, 100-200 l) vagy fűtővíz csatl. (BM, 300-500 l)	" / mm	1/2 / 765	1/2 / 605	6/4 / 975	6/4 / 1015	6/4 / 1180
h8 - BM csatl. merülőhüvelynek III (Ø)	" / mm	-	-	1/2 / 975	1/2 / 1015	1/2 / 1180
h9 - fűtővíz csatl. (BM)	" / mm	6/4 / 815	6/4 / 785	6/4 / 1165	6/4 / 1210	6/4 / 1410
h10 - fűtővíz csatl. (BM)	" / mm	6/4 / 815	6/4 / 885	6/4 / 1355	6/4 / 1400	6/4 / 1640
h11 - BM csatl. merülőhüvelynek IV (Ø)	" / mm	-	1/2 / 885	1/2 / 1355	1/2 / 1400	1/2 / 1640
d - belső átmérő	mm	400	550	550	600	600
D - külső átmérő	mm	520	670	670	700	700
L - magasság	mm	1010	1140	1615	1685	1925
Nettó súly	kg	37	56	75	104	118

¹ EU Bizottság 812/2013, 814/2013 rendeleteinek megfelelően.

A gyártó fenntartja a jogot a tartalom előzetes értesítés nélküli megváltoztatására. Beépítés előtt, kérjük, egyeztesse az adatokat pl. amennyiben azok befolyásolják az elhelyezhetőséget! Tilos a katalógus tartalmi elemeinek engedély nélküli másolása és felhasználása!



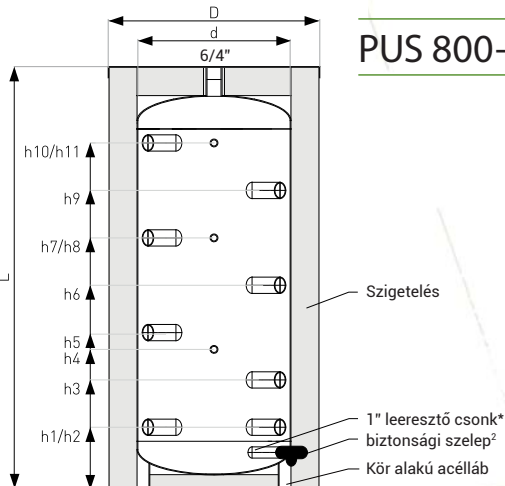
² Nem tartalmazza az alapár.

Műszaki adatok – PUS 800-2000

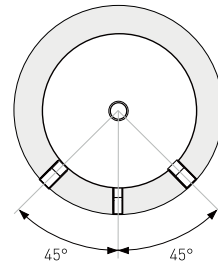
Megnevezés	M.e.	PUS -			
		800	1000	1500	2000
Tárolási térfogat ¹	l	728	883	1479	2023
ErP Neodul®	-	C	C	C	C
Maximális üzemi nyomás	bar	3	3	3	3
Maximális üzemi hőmérséklet	°C	95	95	95	95
h1 - fűtővíz csatl. (BM)	"/ mm	6/4 / 250	6/4 / 250	6/4 / 375	6/4 / 385
h2 - fűtővíz csatl. (BM)	"/ mm	6/4 / 250	6/4 / 250	6/4 / 375	6/4 / 385
h3 - fűtővíz csatl. (BM)	"/ mm	6/4 / 435	6/4 / 500	6/4 / 700	6/4 / 660
h4 - BM csatl. merülőhüvelynek I [Ø]	"/ mm	1/2 / 570	1/2 / 570	1/2 / 915	1/2 / 800
h5 - fűtővíz csatl. (BM)	"/ mm	6/4 / 620	6/4 / 740	6/4 / 1015	6/4 / 930
h6 - fűtővíz csatl. (BM)	"/ mm	6/4 / 820	6/4 / 980	6/4 / 1325	6/4 / 1205
h7 - fűtővíz csatl. (BM)	"/ mm	6/4 / 1020	6/4 / 1240	6/4 / 1640	6/4 / 1480
h8 - BM csatl. merülőhüvelynek II [Ø]	"/ mm	1/2 / 1020	1/2 / 1240	1/2 / 1640	1/2 / 1480
h9 - fűtővíz csatl. (BM)	"/ mm	6/4 / 1215	6/4 / 1485	6/4 / 1950	6/4 / 1755
h10 - fűtővíz csatl. (BM)	"/ mm	6/4 / 1410	6/4 / 1730	6/4 / 2260	6/4 / 2025
h11 - BM csatl. merülőhüvelynek III [Ø]	"/ mm	1/2 / 1410	1/2 / 1730	1/2 / 2260	1/2 / 2025
d - belső átmérő	mm	790	790	900	1100
D - külső átmérő	mm	950	950	1100	1300
L - magasság	mm	1730	2050	2700	2500
Billenési magasság	mm	1995	2270	2920	2820
Nettó súly (szigetelés nélkül)	kg	125	158	186	242

1 EU Bizottság 812/2013, 814/2013 rendeleteinek megfelelően.

A gyártó fenntartja a jogot a tartalom előzetes értesítés nélküli megváltoztatására. Beépítés előtt, kérjük, egyeztesse az adatokat pl. amennyiben azok befolyásolják az elhelyezhetőséget! Tilos a katalógus tartalmi elemeinek engedély nélküli másolása és felhasználása!



PUS 800-2000



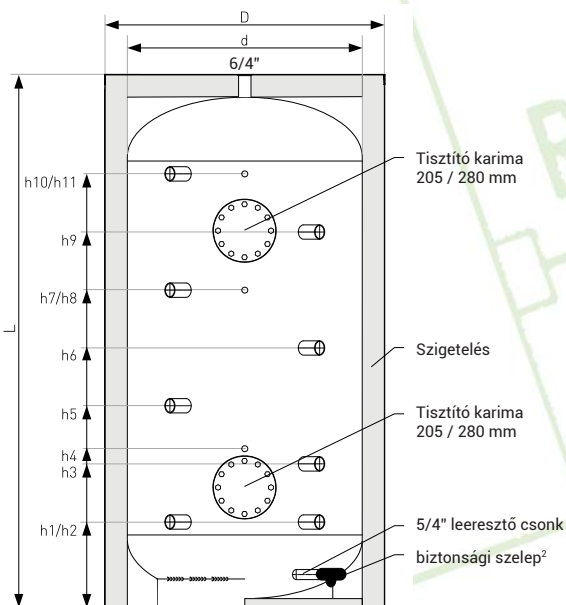
* 2000 liter esetén leeresztő csomk mérete 5/4"BM

² Nem tartalmazza az alapját.

Műszaki adatok – PUS 3000-5000

Megnevezés	M.e.	PUS -		
		3000	4000	5000
Tárolási térfogat ¹	l	2941	3985	4981
ErP lehető PU szigetelés	-	-	-	-
Maximális üzemi nyomás	bar	3	3	3
Maximális üzemi hőmérséklet	°C	95	95	95
h1 - fűtővíz csatl. (BM)	" / mm	6/4 / 425	6/4 / 445	6/4 / 445
h2 - fűtővíz csatl. (BM)	" / mm	6/4 / 425	6/4 / 445	6/4 / 445
h3 - fűtővíz csatl. (BM)	" / mm	6/4 / 725	6/4 / 675	6/4 / 760
h4 - BM csatl. merülőhüvelynek I (Ø)	" / mm	1/2 / 830	1/2 / 790	1/2 / 920
h5 - fűtővíz csatl. (BM)	" / mm	6/4 / 1040	6/4 / 910	6/4 / 1075
h6 - fűtővíz csatl. (BM)	" / mm	6/4 / 1365	6/4 / 1140	6/4 / 1390
h7 - fűtővíz csatl. (BM)	" / mm	6/4 / 1685	6/4 / 1365	6/4 / 1705
h8 - BM csatl. merülőhüvelynek II (Ø)	" / mm	1/2 / 1685	1/2 / 1365	1/2 / 1705
h9 - fűtővíz csatl. (BM)	" / mm	6/4 / 2000	6/4 / 1605	6/4 / 2020
h10 - fűtővíz csatl. (BM)	" / mm	6/4 / 2250	6/4 / 1840	6/4 / 2335
h11 - BM csatl. merülőhüvelynek III (Ø)	" / mm	1/2 / 2250	1/2 / 1840	1/2 / 2335
d - belső átmérő	mm	1250	1600	1600
D - külső átmérő	mm	1450	1800	1800
L - magasság	mm	2750	2355	2855
Billenési magasság	mm	3120	2970	3380
Nettó súly (szigetelés nélkül)	kg	315	395	455

¹ EU Bizottság 812/2013, 814/2013 rendeleteinek megfelelően.

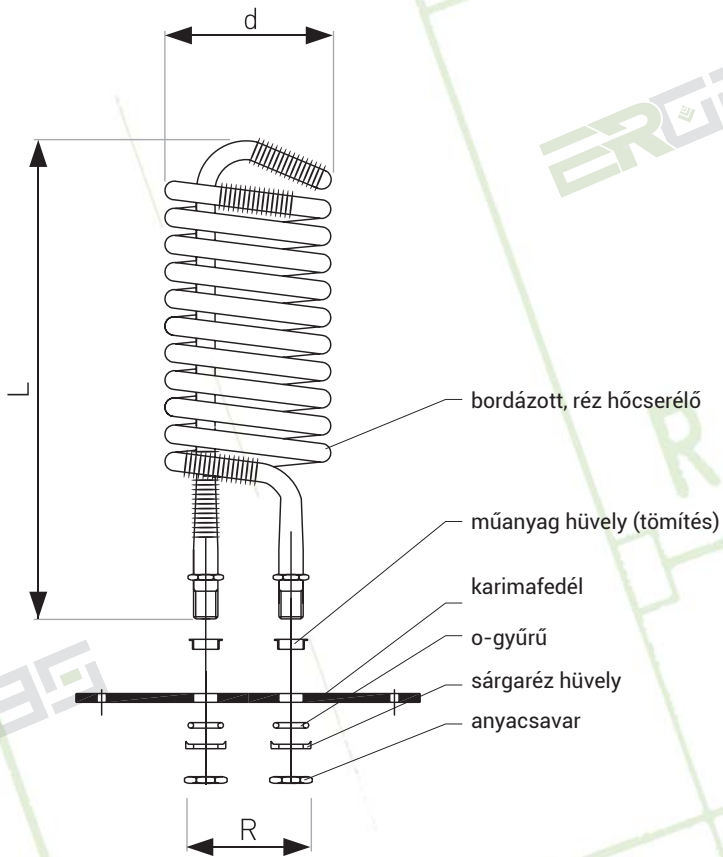
PUS 3000-5000


² Nem tartalmazza az alapár.

Karimán behelyezhető, bordázott réz hőcserélők puffertárolókhhoz

Műszaki adatok

Hőcserélő felület	Hossz (L)	Külső átmérő d Ø	Átmérő csatlakozók	Csatlakozó távolság R	Hőcserélő telj. (90/10/45°C)	Nyomásesés
1 m ²	350 mm	140 mm	3/4"	70 mm	5,4 kW	0,25 bar (0,5 m ³ /h)
1,8 m ²	440 mm	170 mm	3/4"	70 mm	33,6 kW	0,23 bar (1,5 m ³ /h)
2,3 m ²	540 mm	170 mm	3/4"	70 mm	34,2 kW	0,30 bar (1,5 m ³ /h)
3,6 m ²	650 mm	175 mm	1"	70 / 110 mm	100,5 kW	0,30 bar (3,5 m ³ /h)
4,5 m ²	790 mm	175 mm	1"	70 / 110 mm	103 kW	0,53 bar (3,5 m ³ /h)



PUS Extra kivitel! Álló kivitelű puffertároló

ÚJDONSÁG!

Min. hőm. +6°C, max. hőmérséklet +95°C, extra szigeteléssel.

PUS-E széria:

Álló kivitelű, nagy csonkokkal ellátott puffertároló vizes passzíváló adalékkal szállítva, ennek felhasználásával és az előírás szerű kivitelezéssel (lásd. elektrokémiai korrózió elkerülése) minimálisan csökkenthető a rozsdaiszap képződése. A nagy csonkok a nagy tömegáramú rendszerek esetén is optimális felhasználást biztosítanak. A vastag, zártcellás, párazáró szigetelés a minimális hőveszteséget biztosítja.

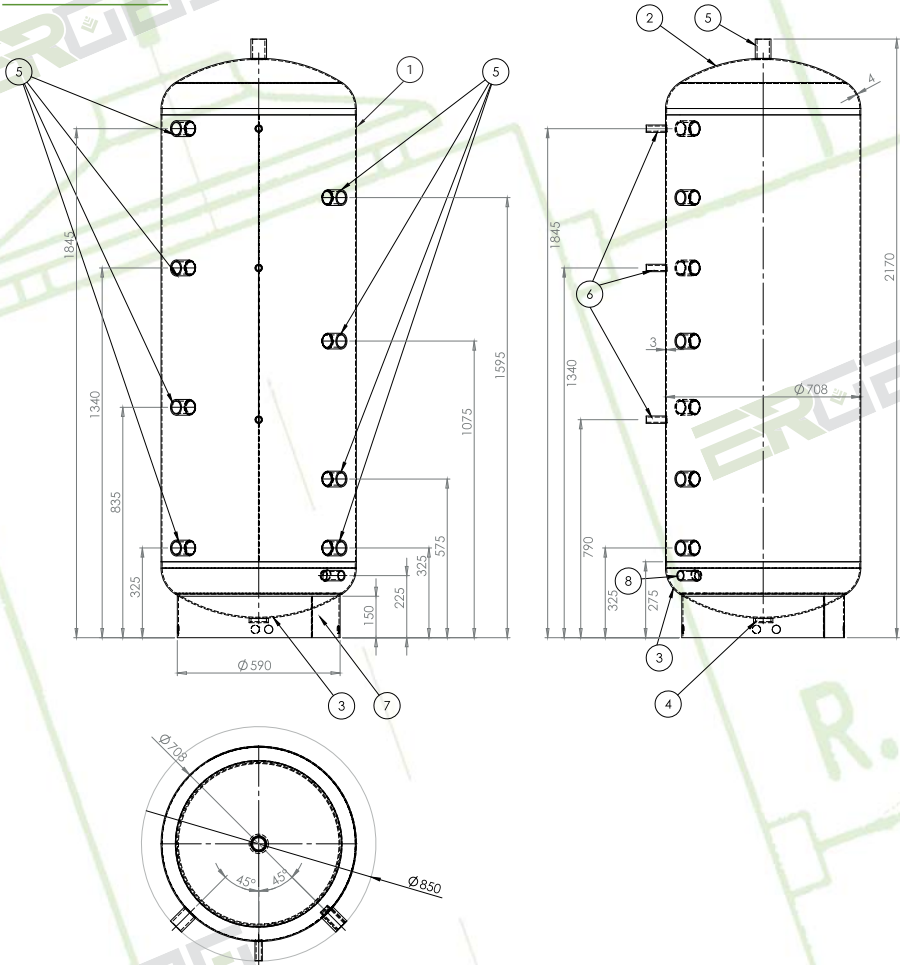
A 6/4"-os elektromos fűtőbetét a csatlakozásokba is telepíthető, de a hőmérő és merülőhüvellyel előkészítés is megtalálható a tárolón.

A maximális üzemi nyomás 3 bar, üzemi hőmérséklet: +6°C/+95°C.

Műszaki adatok:

- 750 liter tárolókapacitás
- 70 mm zárt cellás, keményhab párazáró szigetelés
lehető zipzáros skay borítással
- Átmérő szigeteléssel: 855 mm
- Max. üzemi nyomás: 3 bar
- Min/max. üzemi hőmérséklet: +6°C/+95°C

PUS-E 750



Megnevezés:

- 1 palástlemez 2220x1620x3 mm
- 2 fenéklemez felül 708x4 mm
- 3 fenéklemez alul 708x4 mm
- 4 2" BM csatlakozó, leeresztő csomák, L = 16 mm
- 5 6/4" BM csatlakozók (fűtőbetétnek is) L = 75 mm
- 6 1/2" BM csatlakozók (fűtőbetétnek is) L = 75 mm
- 7 kör alakú acélláb 590x150x4 mm
- 8 1" leeresztő csomák, L = 90 mm

Anyaga:

- S235JRG2 min.acél
 S235JRG2 min.acél
 S235JRG2 min.acél
 P235TR1 acél
 P235TR1 acél
 P235TR1 acél
 S235JRG2 min.acél
 P235TR1 acél

PUS Extra kivitel! Álló kivitelű puffertároló

Min. hőm. +6°C, max. hőmérséklet +95°C,
extra szigeteléssel.

PUS-E széria:

Álló kivitelű, nagy csonkokkal ellátott puffertároló vizes passzíváló adalékkal szállítva, ennek felhasználásával és az előírás szerű kivitelezéssel (lásd. elektrokémiai korrózió elkerülése) minimálisra csökkenthető a rozsdaiszap képződése. A nagy csonkok a nagy tömegáramú rendszerek esetén is optimális felhasználást biztosítanak. A vastag, zártcellás, párazáró szigetelés a minimális hőveszteséget biztosítja.

A 6/4"-os elektromos fűtőbetét a csatlakozásokba is telepíthető, de a hőmérő és merülőhüvely előkészítés is megtalálható a tárolón.

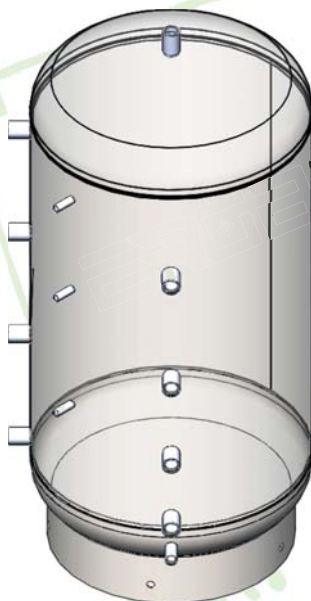
A maximális üzemi nyomás 3 bar,
üzemi hőmérséklet: +6°C/+95°C.

1000 literes kivitel EXTRA 70 mm kemény poliuretán hab szigeteléssel!

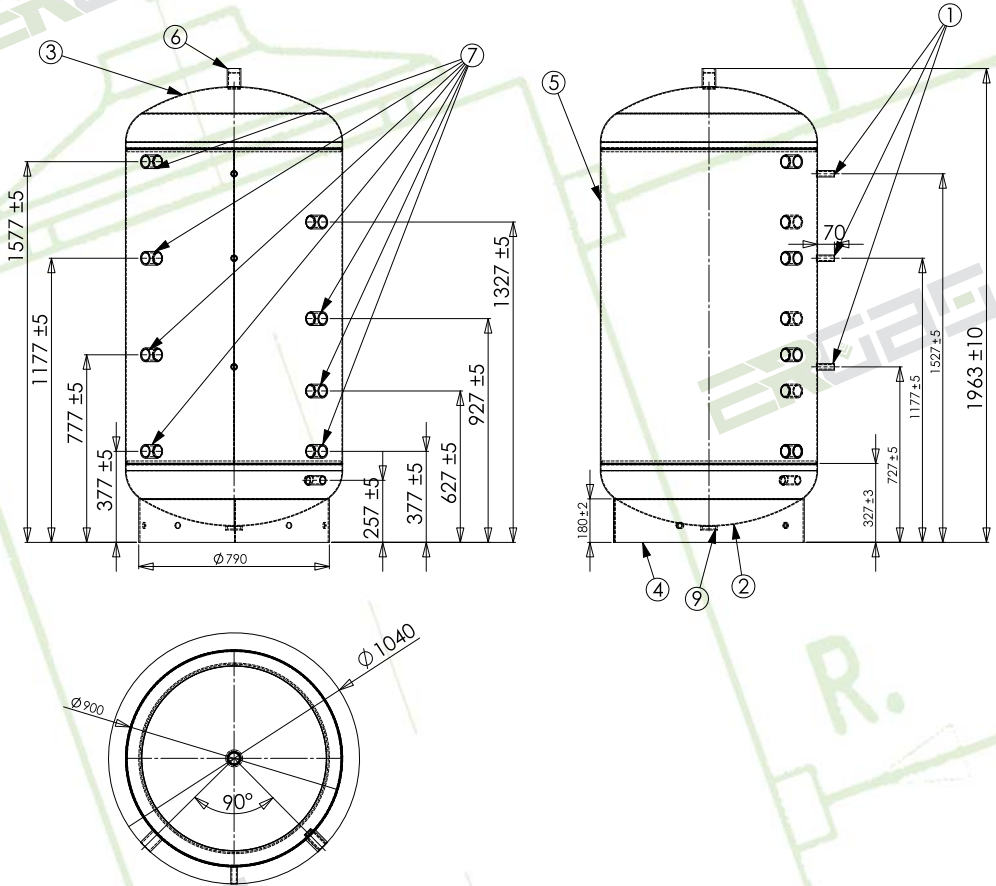
Műszaki adatok:

- 70 mm kemény poliuretán hab szigetelés, mely nem levehető
- Átmérő szigeteléssel: 1055 mm
- Max. üzemi nyomás: 3 bar
- Min/max. üzemi hőmérséklet: +6°C/+95°C
- PVC burkolat

ÚJDONSÁG!



PUS-E 1000



Megnevezés:

- 1 | 1/2" BM csatlakozók (fűtőbetétnek is), L = 75 mm
- 2 | fenéklemez 900x3 mm, DIN 28013
- 3 | fenéklemez 900x3 mm, DIN 28013 DN 15
- 4 | kör alakú acélláb 790x180x5 mm
- 5 | palástlemez 2820x1300x3 mm
- 6 | 6/4" BM csatlakozók (fűtőbetétnek is) L = 85 mm
- 7 | 6/4" BM csatlakozók (fűtőbetétnek is) L = 75 mm
- 9 | 2" BM csatlakozó, leeresztő csomó

Anyaga:

- P235TR1 acél
 S235JRG2 min.acél
 S235JRG2 min.acél
 S235JRG2 min.acél
 S235JRG2 min.acél
 PN-EN10241 acél
 P235TR1 acél
 P235TR1 acél