

# Tzerra Ace

A Tzerra Ace a 2012-ben bevezetett Tzerra kazáncsalád legújabb változata. Az elmúlt években a Tzerra méltán lett a legkedveltebb Remeha lakossági kazán. A Tzerra Ace-ben bizonyítást nyert, hogy még a jó is tud jobb lenni.

A Tzerra Ace-ben a megszokott magas színvonalú Tzerra készülék új vezérlést kapott, felkészítve a digitális kihívásokra, a Tzerra Ace a Remeha legújabb elektronikus eSmart platformját használja.



## A Tzerra Ace előnyei

- › Az újonnan kifejlesztett nanotechnológiás bevonatú hőcserélő biztosítja a gyors és hatékony hőátadást.
- › 10 év garancia a hőcserélőre\*
- › Egyszerű telepítés és szervizelés: minden alkatrész előlről elérhető
- › Hő- és hangszigetelt ház, nagyon alacsony működési zajszint
- › Beépített szervizdiagnosztika
- › Magas meleg víz teljesítmény, pontos hőmérséklettartással
- › HMV komfort üzemmód a gyors melegvíz-ellőállítás érdekében
- › Kiegészítőként automata utántöltő berendezéssel is rendelhető
- › eTwist App segítségével távolról is szabályozható
- › Hőszivattyúhoz is csatlakoztatható, így a hibrid üzemre is készen áll

\* Garanciális feltételekért keresse honlapunkat.

### Marketbau-Remeha Kft.

2040 Budaörs,  
Gyár utca 2.

T +36 (23) 503-980  
E remeha@remeha.hu



[www.kazan.hu](http://www.kazan.hu)

# Rólunk

A holland REMEHA B.V. története 1935-ben műszaki termékek forgalmazásával kezdődött, az elmúlt csaknem 90 évben pedig vezető pozíciót harcolt ki magának a hőtermelő berendezések piacán. 2011-től Európa 3. legnagyobb fűtésttechnikai csoportjának, a BDR Thermea Csoportnak a tulajdonosa lett.



Mérföldkő volt a gyár életében a kondenzációs kazánok prototípusának kifejlesztése 1978-ban. A kondenzációs kazánteknikát azóta több európai gyár is alkalmazza, de a Remeha gyár folyamatos fejlesztései révén a Remeha fűtésttechnikai készülékei ma is a legfejlettebb technikát testesítik meg.



Magyarországon 1989 óta - több, mint 30 éve - van jelen a márka. A REMEHA név mindenhol kedvelt a fűtésttechnikában, ami elsősorban a széles, a legkülönbözőbb fogyasztói igényeket is kielégítő termékpalettának, a holland gyártásból adódó magas minőségnek, valamint rugalmas szervizszolgáltatásnak köszönhető.



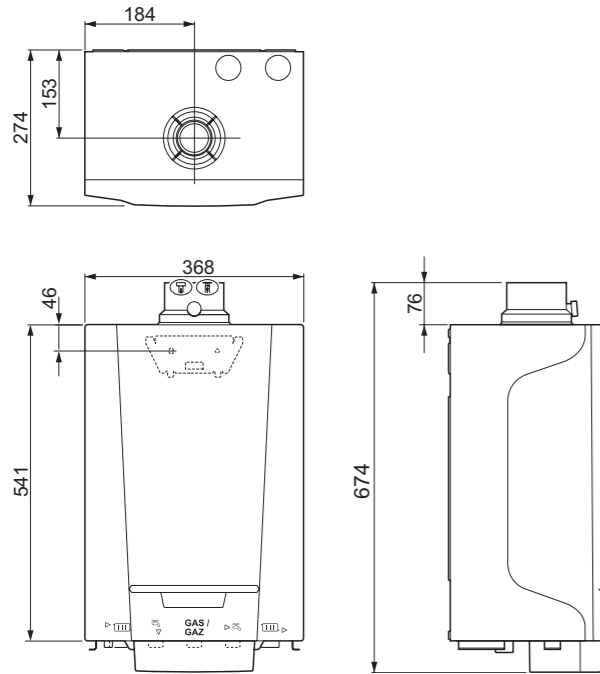
CABJ06

**remeha**

Az új irány

Tzerra Ace





## Okos készülék

A Tzerra Ace nemcsak rendkívül kis súlya és kompakt méretei miatt kedvelt, hanem jól átgondolt konstrukciójának köszönhetően is. A klipeknek és a gyors rögzítőknek köszönhetően egyszerűen telepíthető és könnyen karbantartható.

### Komplex kezelőfelület

A Tzerra Ace új fejlesztése a háttérvilágítással rendelkező LCD kijelző. Közvetlen nyomógombos kezelőfelületének és menürendszerének segítségével könnyen információt kapunk a kazán állapotáról, valamint a széles körű felhasználói paraméterezési lehetőségekről.

### Opcionális automata feltöltés

Az automata feltöltő berendezés alkalmazásával nem kell bajlódnia a sajátkezü feltöltéssel, hanem kényelmesen, az eTwist termosztát vagy az eTwist alkalmazás segítségével szabályozhatja a fűtési rendszere feltöltését/utántöltését.

Az automata feltöltő berendezés „félautomata” üzemmódba állításával Ön az, aki kontrollálhatja a fűtési rendszer feltöltését. A berendezés lehetővé teszi, hogy a kazán először a felhasználót értesítse (az eTwisten vagy az eTwist alkalmazáson keresztül) az utántöltés szükségességéről és várja az engedélyt a rendszer feltöltéséhez.



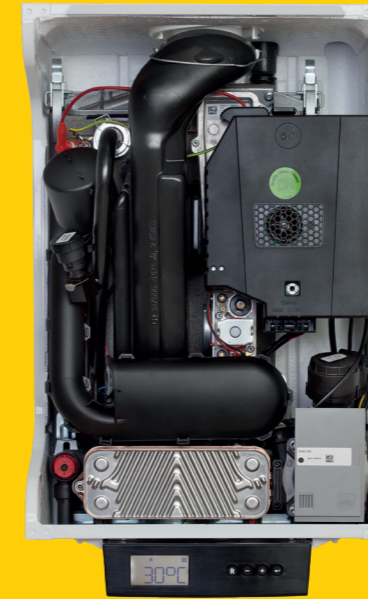
## eSmart rendszer

Az új Tzerra Ace fejlett operációs rendszerrel rendelkezik: ez az eSmart.

Az eSmart rendszer leegyszerűsíti a komplett automatizálás folyamatát és a kommunikációt a kazánnal. Az eSmarthoz csatlakoztatott intelligens eTwist termosztát és a praktikus eTwist alkalmazás segítségével gyorsan és könnyedén szabályozhatja fűtését.

### Hibrid-Ready

A fenntarthatóság érdekében a Tzerra Ace tervezésekor is kiemelt szempont volt, hogy integrálható legyen megújuló energiát alkalmazó rendszerekbe is. Erre ad lehetőséget az eSmart rendszer, mely alkalmas napkollektoros és hőszivattyús rendszerekkel történő hibrid együttműködésre.



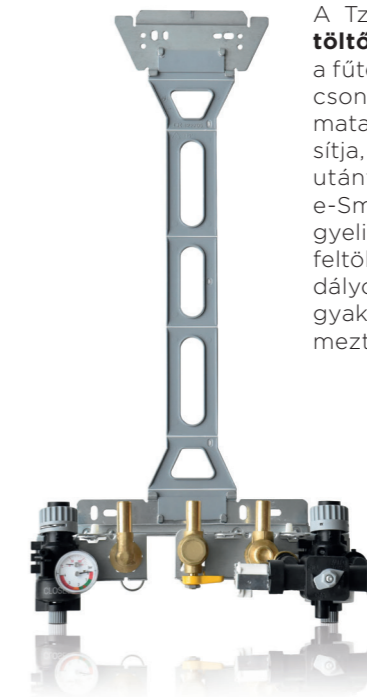
Tzerra ACE		15DS	24DS	24C	28C	35C	35DS
Magasság/szélesség/mélység	mm	541x368x364					
HMV térfogatáram (ΔT 40°C)	l/perc	11,2 13 16,6					
Kombi készülék terhelési profil		XL XL XXL					
Névleges teljesítmény (80°/60°)	min./max. kW	5,5-14,9	5,5-23,8	5,5-19,8	5,5-23,8	7,7-29,8	7,7-34,7
Névleges teljesítmény (50°/30°)	min./max. kW	6,1-15,8	6,1-24,8	6,1-20,9	6,1-24,8	8,5-31	8,5-35,7
Névleges teljesítmény HMV üzemmódban	kW	24 28 35					
Szezonális helyiségfűtési hatásfok	ηs %	94 94 94 94 94 94					
Hatásfok 100% terhelésnél (80°/60°)	η4 %	89,4 89,3 89,3 89,3 89,5 89,5					
Hatásfok 30% terhelésnél (40°/30°)	η1 %	99,7 99,6 99,6 99,5 99,5 99,5					
Gázfogyasztás G20 (Gas H)	min./max. m³/h	0,59-1,59	0,59-2,54	0,59-2,54	0,59-2,98	0,83-3,68	0,83-3,68
Víztartalom	liter	1,4 1,4 1,6 1,6 1,7 1,5					
Üzemi víznyomás	min./max. bar	0,8-3,0					
Víz hőmérséklet maximum	°C	110					
Elektromos betáp	VAC/Hz	230/50					
Elektromos teljesítmény felvétel	Watt	64 76 78 89 106 106					
Elektromos védettség	IP	X4D					
Kazántömeg	kg	25 25 26 26 29 28					
Hangteljesítmény szint	dB L <sub>wa</sub>	43 48 46 46 50 50					

## Opcionális tartozékok



### e-Twist, az intelligens termosztát és A Remeha legújabb fejlesztése

Az intelligens eTwist termosztát és a letölthető eTwist applikáció segítségével bárhol is legyen, igényeinek megfelelően, könnyedén változtathatja meg otthona hőmérsékletét. Ráadásul az eTwist-tel Wi-Fi kapcsolat elvesztése esetén is használhatja az összes funkciót.



A Tzerra Ace opcionális **automata feltöltőberendezéssel** is bővíthető. Ha a fűtési rendszer víznyomása túl alacsony, az eSmart rendszer az automata feltöltő berendezéssel biztosítja, hogy a kazán automatikusan utántöltse a fűtési rendszert. Az e-Smart rendszer intelligensen figyeli a feltöltési mennyiséget és a feltöltések gyakoriságát, megakadályozza a nagy mennyiségű és gyakori utántöltéseket, hogy figyelmeztessen a fűtési rendszer hibáira.