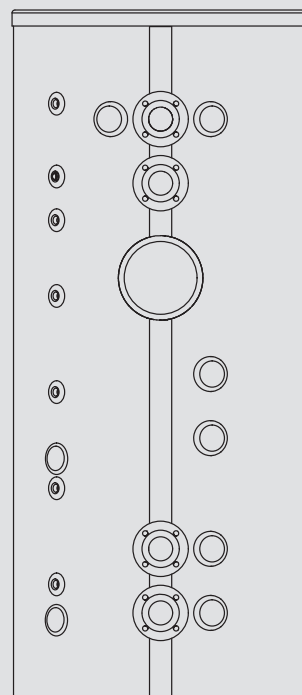


**BEDIENUNG UND INSTALLATION
OPERATION AND INSTALLATION
UTILISATION ET INSTALLATION
BEDIENING EN INSTALLATIE
OBSLUHA A INSTALACE
ЭКСПЛУАТАЦИЯ И МОНТАЖ**

Pufferspeicher | Buffer cylinder | Ballon de stockage | Bufferreservoirs |
Akumulační zásobník | Промежуточный накопитель

- » SBP 1000 E
- » SBP 1500 E
- » SBP 1000 E SOL
- » SBP 1500 E SOL
- » SBP 1000 E cool
- » SBP 1500 E cool



STIEBEL ELTRON

BEDIENUNG

1. **Allgemeine Hinweise** _____ 2
 1.1 Sicherheitshinweise _____ 2
 1.2 Andere Markierungen in dieser Dokumentation _____ 3
 1.3 Maßeinheiten _____ 3
 2. **Sicherheit** _____ 3
 2.1 Bestimmungsgemäße Verwendung _____ 3
 2.2 Allgemeine Sicherheitshinweise _____ 3
 3. **Gerätebeschreibung** _____ 3
 4. **Reinigung, Pflege und Wartung** _____ 3
 5. **Problembehebung** _____ 3

INSTALLATION

6. **Sicherheit** _____ 4
 6.1 Allgemeine Sicherheitshinweise _____ 4
 6.2 Vorschriften, Normen und Bestimmungen _____ 4
 7. **Gerätebeschreibung** _____ 4
 7.1 Lieferumfang _____ 4
 7.2 Zubehör _____ 4
 8. **Vorbereitungen** _____ 4
 8.1 Montageort _____ 4
 8.2 Transport _____ 4
 9. **Montage** _____ 5
 9.1 Gegebenenfalls Wärmedämmung montieren _____ 5
 9.2 Handentlüfter montieren _____ 5
 9.3 Temperaturfühler montieren _____ 6
 9.4 Gegebenenfalls Elektro-Heizflansch, Elektro-Einschraubheizkörper montieren _____ 6
 10. **Inbetriebnahme** _____ 6
 10.1 Erstinbetriebnahme _____ 6
 10.2 Wiederinbetriebnahme _____ 6
 11. **Außerbetriebnahme** _____ 6
 12. **Wartung** _____ 6
 12.1 Gerät entleeren _____ 6
 13. **Technische Daten** _____ 7
 13.1 Maße und Anschlüsse _____ 7
 13.2 Störfallbedingungen _____ 10
 13.3 Datentabelle _____ 11

KUNDENDIENST UND GARANTIE

UMWELT UND RECYCLING

BEDIENUNG

1. Allgemeine Hinweise

Das Kapitel „Bedienung“ richtet sich an den Gerätebenutzer und den Fachhandwerker.

Das Kapitel „Installation“ richtet sich an den Fachhandwerker.



Hinweis

Lesen Sie diese Anleitung vor dem Gebrauch sorgfältig durch und bewahren Sie sie auf. Geben Sie die Anleitung gegebenenfalls an einen nachfolgenden Benutzer weiter.

1.1 Sicherheitshinweise

1.1.1 Aufbau von Sicherheitshinweisen



SIGNALWORT Art der Gefahr
 Hier stehen mögliche Folgen bei Nichtbeachtung des Sicherheitshinweises.
 ► Hier stehen Maßnahmen zur Abwehr der Gefahr.

1.1.2 Symbole, Art der Gefahr

Symbol	Art der Gefahr
	Verletzung
	Verbrennung (Verbrennung, Verbrühung)

1.1.3 Signalworte

SIGNALWORT	Bedeutung
GEFAHR	Hinweise, deren Nichtbeachtung schwere Verletzungen oder Tod zur Folge haben.
WARNUNG	Hinweise, deren Nichtbeachtung schwere Verletzungen oder Tod zur Folge haben kann.
VORSICHT	Hinweise, deren Nichtbeachtung zu mittelschweren oder leichten Verletzungen führen kann.

1.2 Andere Markierungen in dieser Dokumentation



Hinweis

Allgemeine Hinweise werden mit dem nebenstehenden Symbol gekennzeichnet.

- ▶ Lesen Sie die Hinweistexte sorgfältig durch.

Symbol	Bedeutung
	Sachschaden (Geräte-, Folge-, Umweltschaden)
	Geräteentsorgung

- ▶ Dieses Symbol zeigt Ihnen, dass Sie etwas tun müssen. Die erforderlichen Handlungen werden Schritt für Schritt beschrieben.

1.3 Maßeinheiten



Hinweis

Wenn nicht anders angegeben, sind alle Maße in Millimeter.

2. Sicherheit

2.1 Bestimmungsgemäße Verwendung

Diese Geräte sind grundsätzlich für die Speicherung, Erwärmung und Kühlung von Prozesswasser vorgesehen.

Die Geräte SBP E cool sind zusätzlich zur Speicherung von gekühltem Prozesswasser bis + 7 °C zugelassen.

Eine andere oder darüber hinausgehende Benutzung gilt als nicht bestimmungsgemäß, insbesondere der Einsatz mit anderen zu speichernden Medien. Zum bestimmungsgemäßen Gebrauch gehört auch das Beachten dieser Anleitung sowie der Anleitungen für eingesetztes Zubehör.

2.2 Allgemeine Sicherheitshinweise



WARNUNG Verbrennung

Bei Auslauftemperaturen größer 43 °C besteht Verbrühungsgefahr.



WARNUNG Verletzung

Das Gerät kann von Kindern ab 8 Jahren sowie von Personen mit verringerten physischen, sensorischen oder mentalen Fähigkeiten oder Mangel an Erfahrung und Wissen benutzt werden, wenn sie beaufsichtigt werden oder bezüglich des sicheren Gebrauchs des Gerätes unterwiesen wurden und die daraus resultierenden Gefahren verstanden haben. Kinder dürfen nicht mit dem Gerät spielen. Reinigung und Benutzer-Wartung dürfen nicht von Kindern ohne Beaufsichtigung durchgeführt werden.

3. Gerätebeschreibung

Das Gerät dient zur Verlängerung der Betriebszeit des Wärmeerzeugers und zur Überbrückung tariflicher Abschaltzeiten. Es dient auch zur hydraulischen Entkopplung der Volumenströme vom Wärme-/Kälteerzeugerkreis und Heizkreis/Kühlkreis.

Geeignete Wärmeübertrager, Elektro-Heizflansche und Einschraubheizkörper können vom Fachhandwerker eingebaut werden. Es besteht außerdem die Anbindungsmöglichkeit von bis zu 2 zusätzlichen Wärmeerzeugern (zum Beispiel Festbrennstoffkessel). Zum Anschluss von Temperaturfühlern ist das Gerät mit fünf Fühlerhülsen ausgestattet. Eine Hülse ermöglicht die Aufnahme eines Thermometers.

SBP E SOL

Die Pufferspeicher SBP E SOL sind zusätzlich mit einem Glattrohr-Wärmeübertrager zur solaren Erwärmung des Heizungswassers ausgestattet.

SBP E cool

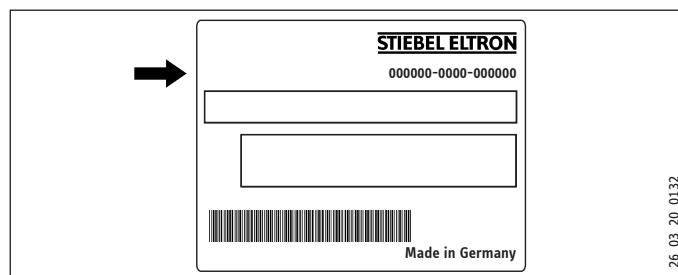
Die Pufferspeicher SBP E cool sind mit einer dampfdiffusionsdichten Vorisolierung zum Schutz vor Kondensatbildung ausgestattet. Die Kombination mit der passenden Wärmedämmung ist zwingend erforderlich.

4. Reinigung, Pflege und Wartung

- ▶ Lassen Sie die das Gerät, die Sicherheitsgruppe und das eingebaute Zubehör regelmäßig von einem Fachhandwerker prüfen.
- ▶ Verwenden Sie keine scheuernden oder anlösenden Reinigungsmittel. Zur Pflege und Reinigung der Kunststoffteile genügt ein feuchtes Tuch.

5. Problembehebung

Rufen Sie den Fachhandwerker. Zur besseren und schnelleren Hilfe teilen Sie ihm die Nummer vom Typenschild mit (000000-0000-000000):



INSTALLATION

6. Sicherheit

Die Installation, Inbetriebnahme sowie Wartung und Reparatur des Gerätes darf nur von einem Fachhandwerker durchgeführt werden.

6.1 Allgemeine Sicherheitshinweise

Wir gewährleisten eine einwandfreie Funktion und Betriebssicherheit nur, wenn die für das Gerät bestimmten originalen Ersatzteile verwendet werden.

6.2 Vorschriften, Normen und Bestimmungen



Hinweis

Beachten Sie alle nationalen und regionalen Vorschriften und Bestimmungen.

7. Gerätebeschreibung

7.1 Lieferumfang

Mit dem Gerät werden geliefert:

- Blindflansch
- zusätzliches Typenschild

7.2 Zubehör

7.2.1 Notwendiges Zubehör

In Abhängigkeit vom Ruhedruck sind Sicherheitsgruppen und Druckminderventile erhältlich. Diese bauartgeprüften Sicherheitsgruppen schützen das Gerät vor unzulässigen Drucküberschreitungen.

7.2.2 Weiteres Zubehör

Als Zubehör sind Wärmeübertrager, Elektro-Einschraubheizkörper, Elektro-Heizflansche und eine Wärmedämmung erhältlich.

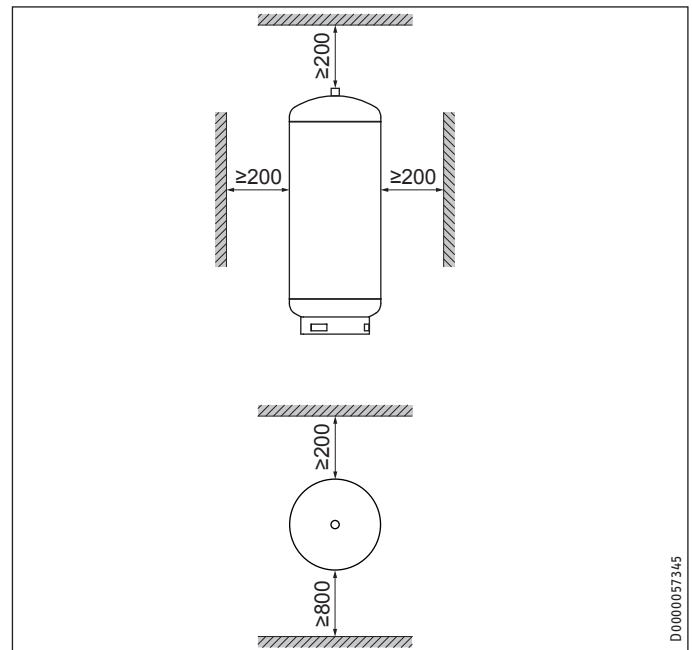
Falls der Einbau eine Stabanode von oben nicht möglich ist, installieren Sie eine Gliederanode.

8. Vorbereitungen

8.1 Montageort

- ▶ Montieren Sie das Gerät immer in einem frostfreien Raum.
- ▶ Achten Sie auf eine ausreichende Tragfähigkeit und Ebenheit des Fußbodens (siehe Kapitel „Technische Daten / Datentabelle“).
- ▶ Beachten Sie Raumhöhe und Kippmaß (siehe Kapitel „Technische Daten / Datentabelle“).

Mindestabstände



- ▶ Halten Sie die Mindestabstände ein.

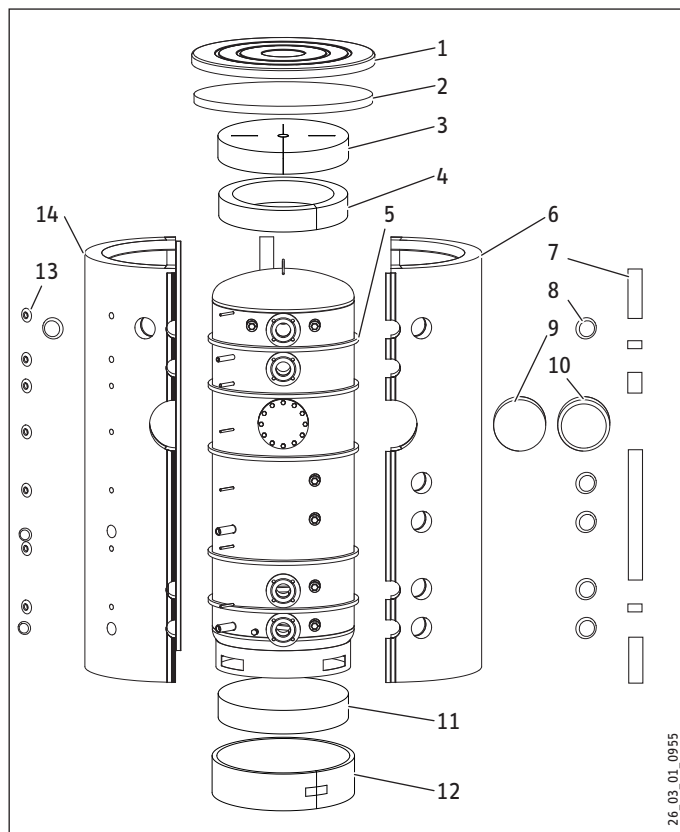
8.2 Transport

Nutzen Sie zum Transport die Transportösen oben am Gerät.

9. Montage

9.1 Gegebenenfalls Wärmedämmung montieren

- ▶ Platzieren Sie das Gerät an seinem Standort. Achten Sie auf ausreichende Montagefreiheit.
- ▶ Montieren Sie die Wärmedämmung. Anschließend können Sie das Gerät in die Heizungsanlage einbinden.



- 1 Deckel
- 2 Wärmedämmsegment oben
- 3 Wärmedämmsegment oben
- 4 Wärmedämmring oben
- 5 Konvektionsbremse (nur WDH cool)
- 6 Wärmedämmsegment rechts
- 7 Abdeckleiste
- 8 Anschlussabdeckung (inklusive Dämmung)
- 9 Dämmung Flansch
- 10 Flanschabdeckung
- 11 Wärmedämmsegment unten
- 12 Wärmedämmring unten
- 13 Rosette
- 14 Wärmedämmsegment links

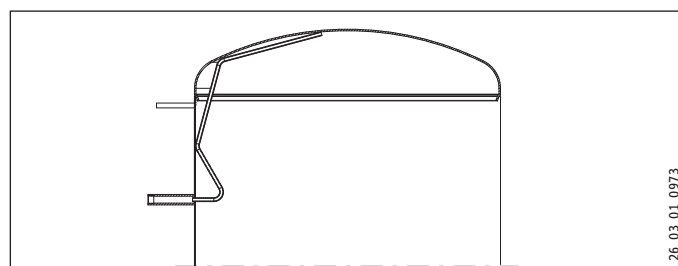
- ▶ Positionieren Sie bei liegend transportierten Speichern vor der Aufstellung das Wärmedämmsegment unten innerhalb des Standrings. Kippen Sie stehend transportierte Speicher an, um das Wärmedämmsegment unten zu positionieren.
- ▶ Mit dem Wärmedämmring unten umwickeln Sie den Standring und fixieren ihn mit dem Klebeband.
- ▶ Ziehen Sie die Folie von den 5 Schaumstoffstreifen (Konvektionsbremsen) ab und kleben Sie sie in den abgebildeten Positionen um den Speicher.
- ▶ Bringen Sie die Wärmedämmsegmente rechts und links vor der Montage für ca. 10 Sekunden in die halbrunde Form. Ein druckaktivierender Kleber hält dann die Wärmedämmsegmente in der benötigten Formung und erleichtert die Montage. Beachten Sie, dass bei Verwendung von Spanngurten Schäden an der Wärmedämmung entstehen können.
- ▶ Stecken Sie die Wärmedämmsegmente über die Anschlüsse des Gerätes.
- ▶ Verbinden Sie die Wärmedämmsegmente vorn durch Einrasten der Hakenverschlussleiste in die letzte Hakenleiste. Bei Bedarf können Sie die kurzen schwarzen Abdeckleisten zum kurzfristigen Zusammenhalten der Hakenverschlussleiste nutzen.
- ▶ Legen Sie die Wärmedämmsegmente um den Speicher und verbinden Sie die Wärmedämmsegmente hinten durch Einrasten der Hakenverschlussleiste in die erste oder zweite Hakenleiste.
- ▶ Justieren Sie durch Klopfen und Pressen mit der flachen Hand die Wärmedämmsegmente am Gerät.
- ▶ Spannen Sie die Hakenverschlussleiste oben beginnend nach, bis sie in der letzten Hakenleiste einrastet.
- ▶ Legen Sie den Wärmedämmring und die beiden Wärmedämmsegmente oben auf.
- ▶ Legen Sie den Deckel über die Wärmedämmsegmente.
- ▶ Montieren Sie die Abdeckleisten auf den Hakenverschlussleisten. Bei Bedarf können die Abdeckleisten auf die erforderliche Länge zugeschnitten werden.
- ▶ Füllen Sie die Hohlräume im Bereich der Anschlüsse mit den Weichschaumeinsätzen aus.
- ▶ Stecken Sie die Rosetten und Abdeckungen in die Öffnungen.



Hinweis

Kleben Sie das zusätzliche Typenschild an eine gut sichtbare Position auf die Wärmedämmung.

9.2 Handentlüfter montieren



- ▶ Montieren Sie am Entlüftungsanschluss einen Handentlüfter.

INSTALLATION

Inbetriebnahme

9.3 Temperaturfühler montieren

- ▶ Füllen Sie das Schutzrohr mit Wärmeleitpaste.
- ▶ Stecken Sie den Fühler bis zum Anschlag in das Schutzrohr.

Bevor der Anlegefühler in das Schutzrohr gesteckt wird, muss die Anpressklammer nach vorn umgebogen werden.

9.4 Gegebenenfalls Elektro-Heizflansch, Elektro-Einschraubheizkörper montieren

- ▶ Demontieren Sie die Blindflansche und Stopfen, um Wärmeübertrager, Elektroheizflansche und Einschraubheizkörper zu installieren. Halten Sie die galvanische Trennung zum Behälter ein.

10. Inbetriebnahme

10.4.1 Wasserbeschaffenheit Solarkreis

Ein Glykol-Wasser-Gemisch bis 60 % ist für Wärmeübertrager im Solarkreis zugelassen, falls in der gesamten Installation nur entzinkungsbeständige Metalle, glykolbeständige Dichtungen und für Glykol geeignete Membran-Druckausdehnungsgefäße verwendet werden.

10.4.2 Sauerstoffdiffusion



Sachschaden

Vermeiden Sie offene Heizungsanlagen und sauerstoffdiffusionsundichte Kunststoffrohr-Fußbodenheizungen.

Bei sauerstoffdiffusionsundichten Kunststoffrohr-Fußbodenheizungen oder offenen Heizungsanlagen kann durch eindiffundierten Sauerstoff an den Stahlteilen der Heizungsanlage Korrosion auftreten (z. B. am Wärmeübertrager des Warmwasserspeichers, an Pufferspeichern, Stahlheizkörpern oder Stahlrohren).



Sachschaden

Die Korrosionsprodukte (z. B. Rostschlamm) können sich in den Komponenten der Heizungsanlage absetzen und durch Querschnittsverengung Leistungsverluste oder Störabschaltungen bewirken.



Sachschaden

Vermeiden Sie offene Solaranlagen und sauerstoffdiffusionsundichte Kunststoffrohre.

Bei sauerstoffdiffusionsundichten Kunststoffrohren kann durch eindiffundierten Sauerstoff an den Stahlteilen der Solaranlage Korrosion auftreten (z. B. am Wärmeübertrager des Warmwasserspeichers).

10.1 Erstinbetriebnahme



Sachschaden

Ein Sicherheitsventil ist erforderlich.

- ▶ Füllen und entlüften Sie das Gerät.
- ▶ Führen Sie eine Dichtheitskontrolle durch.
- ▶ Entlüften Sie gegebenenfalls die Wärmeübertrager.
- ▶ Schalten Sie gegebenenfalls die Netzspannung ein.
- ▶ Prüfen Sie die Funktionsfähigkeit der Sicherheitsgruppe.
- ▶ Prüfen Sie die Arbeitsweise des eingebauten Zubehörs.
- ▶ Prüfen Sie gegebenenfalls die Funktion der Solaranlage.
- ▶ Prüfen Sie gegebenenfalls die korrekte Anzeige der Warmwassertemperatur am Regelgerät des Wärmeerzeugers.

10.1.1 Übergabe des Gerätes

- ▶ Erklären Sie dem Benutzer die Funktion des Gerätes und machen Sie ihn mit dem Gebrauch des Gerätes vertraut.
- ▶ Weisen Sie den Benutzer auf mögliche Gefahren hin, speziell die Verbrühungsgefahr.
- ▶ Übergeben Sie diese Anleitung.

10.2 Wiederinbetriebnahme

Siehe Kapitel „Erstinbetriebnahme“.

11. Außerbetriebnahme

- ▶ Trennen Sie gegebenenfalls eingebautes Zubehör mit der Sicherung in der Hausinstallation von der Netzspannung.
- ▶ Entleeren Sie das Gerät. Siehe Kapitel „Wartung / Gerät entleeren“.

12. Wartung

Das Gerät benötigt keine besondere Wartung. Eine regelmäßige Sichtkontrolle genügt.

12.1 Gerät entleeren



WARNUNG Verbrennung

Beim Entleeren kann heißes Wasser austreten.

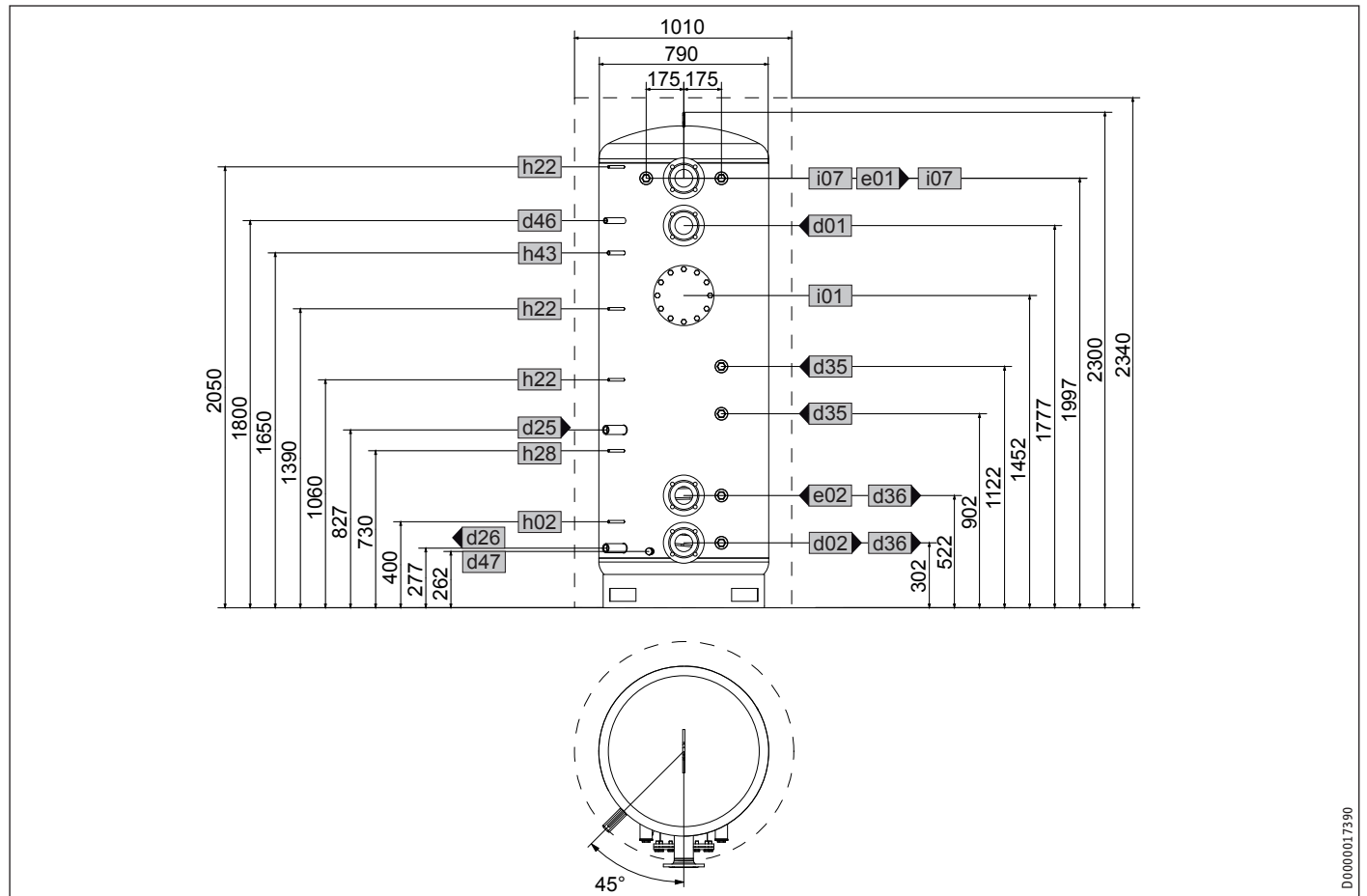
Falls das Gerät für Wartungsarbeiten oder bei Frostgefahr zum Schutz der gesamten Installation entleert werden muss, müssen Sie folgendermaßen vorgehen:

- ▶ Entfernen Sie zum Entleeren des Gerätes die Wärmedämmung im Bereich des Anschlusses „Entleerung“.

13. Technische Daten

13.1 Maße und Anschlüsse

SBP 1000 E | SBP 1000 E SOL



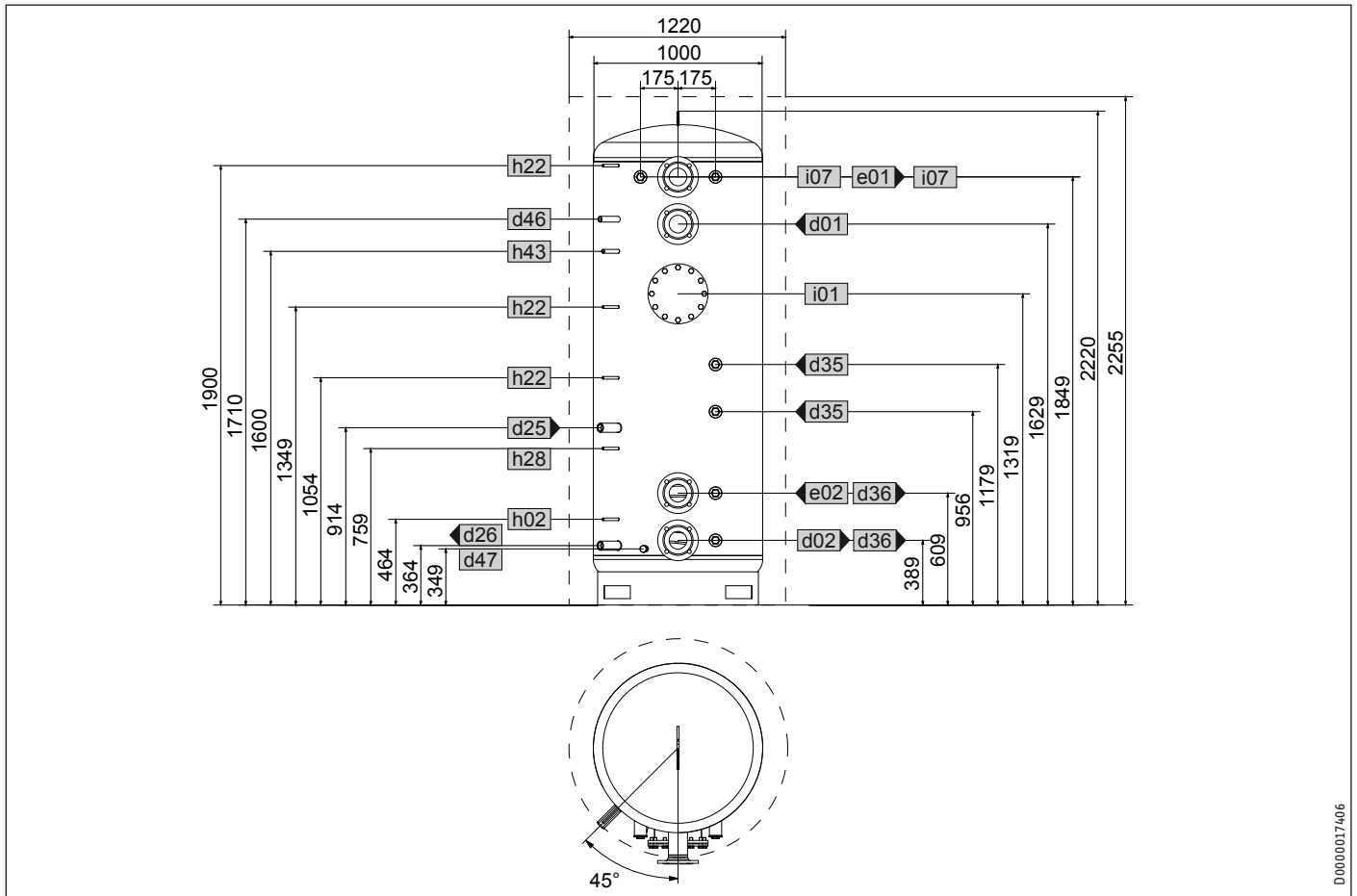
D0000017390

			SBP 1000 E	SBP 1000 E SOL
d01	WP Vorlauf	Nennweite	DN 80	DN 80
d02	WP Rücklauf	Nennweite	DN 80	DN 80
d25	Solar Vorlauf	Innengewinde		G 1
d26	Solar Rücklauf	Innengewinde		G 1
d35	Wärmeerzeuger Vorlauf opt.	Innengewinde	G 1 1/2	G 1 1/2
d36	Wärmeerzeuger Rücklauf opt.	Innengewinde	G 1 1/2	G 1 1/2
d46	Entlüftung	Innengewinde	G 1/2	G 1/2
d47	Entleerung	Außengewinde	G 3/4 A	G 3/4 A
e01	Heizung Vorlauf	Nennweite	DN 80	DN 80
e02	Heizung Rücklauf	Nennweite	DN 80	DN 80
h02	Fühler WP Rücklauf	Durchmesser	mm 9,5	9,5
h22	Fühler Wärmeerzeuger	Durchmesser	mm 9,5	9,5
h28	Fühler Solar Speicher	Durchmesser	mm 9,5	9,5
h43	Thermometer	Durchmesser	mm 14,5	14,5
i01	Flansch	Durchmesser	mm 280	280
		Lochkreisdurchmesser	mm 245	245
		Schrauben	M 14	M 14
i07	elektr. Not-/Zusatzheizung	Innengewinde	G 1 1/2	G 1 1/2

INSTALLATION

Technische Daten

SBP 1500 E | SBP 1500 E SOL



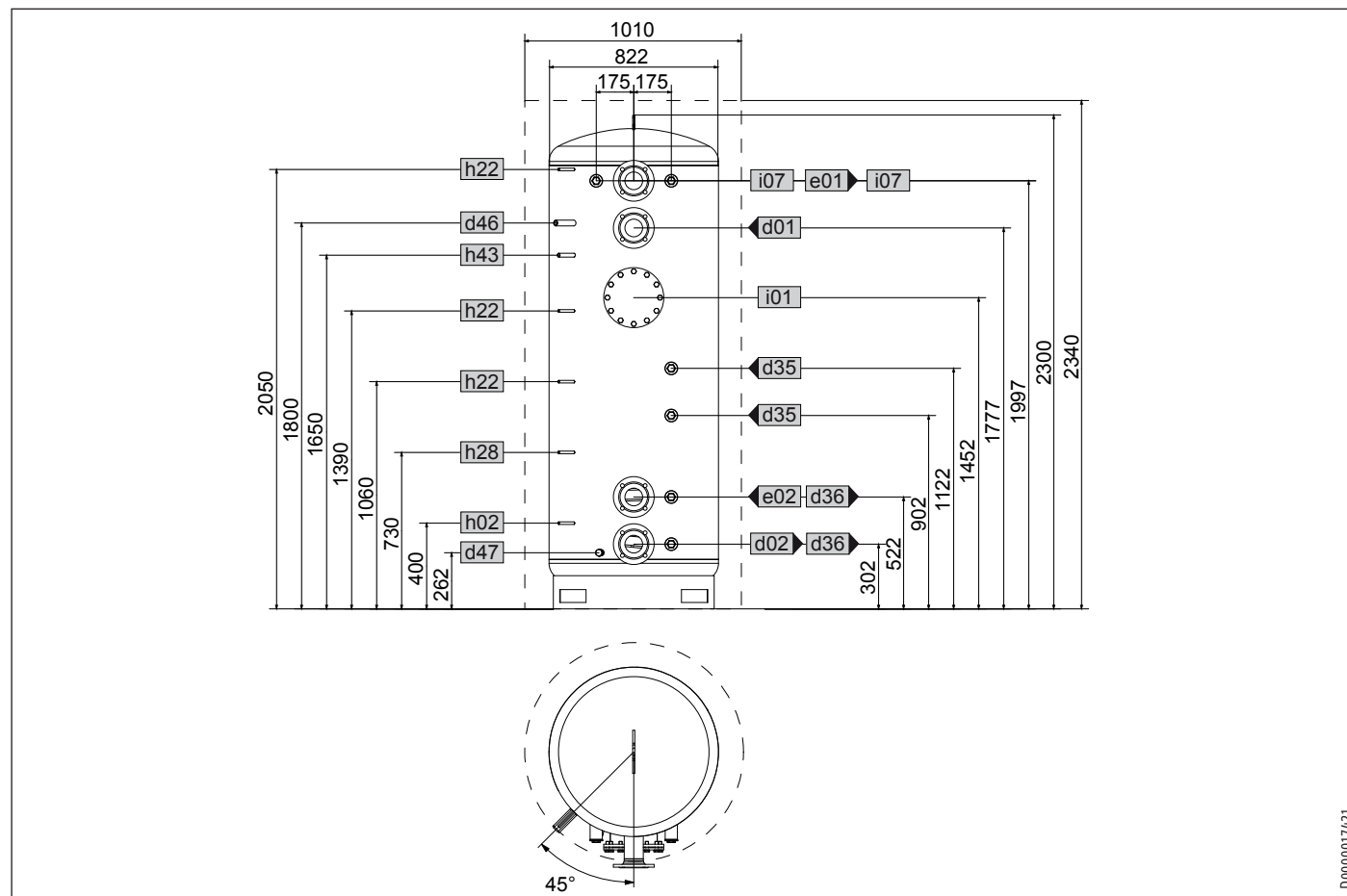
D0000017406

			SBP 1500 E	SBP 1500 E SOL
d01	WP Vorlauf	Nennweite	DN 80	DN 80
d02	WP Rücklauf	Nennweite	DN 80	DN 80
d25	Solar Vorlauf	Innengewinde		G 1
d26	Solar Rücklauf	Innengewinde		G 1
d35	Wärmeerzeuger Vorlauf opt.	Innengewinde	G 1 1/2	G 1 1/2
d36	Wärmeerzeuger Rücklauf opt.	Innengewinde	G 1 1/2	G 1 1/2
d46	Entlüftung	Innengewinde	G 1/2	G 1/2
d47	Entleerung	Außengewinde	G 3/4 A	G 3/4 A
e01	Heizung Vorlauf	Nennweite	DN 80	DN 80
e02	Heizung Rücklauf	Nennweite	DN 80	DN 80
h02	Fühler WP Rücklauf	Durchmesser	mm 9,5	9,5
h22	Fühler Wärmeerzeuger	Durchmesser	mm 9,5	9,5
h28	Fühler Solar Speicher	Durchmesser	mm 9,5	9,5
h43	Thermometer	Durchmesser	mm 14,5	14,5
i01	Flansch	Durchmesser	mm 280	280
		Lochkreisdurchmesser	mm 245	245
		Schrauben	M 14	M 14
i07	elektr. Not-/Zusatzheizung	Innengewinde	G 1 1/2	G 1 1/2

INSTALLATION

Technische Daten

SBP 1000 E cool



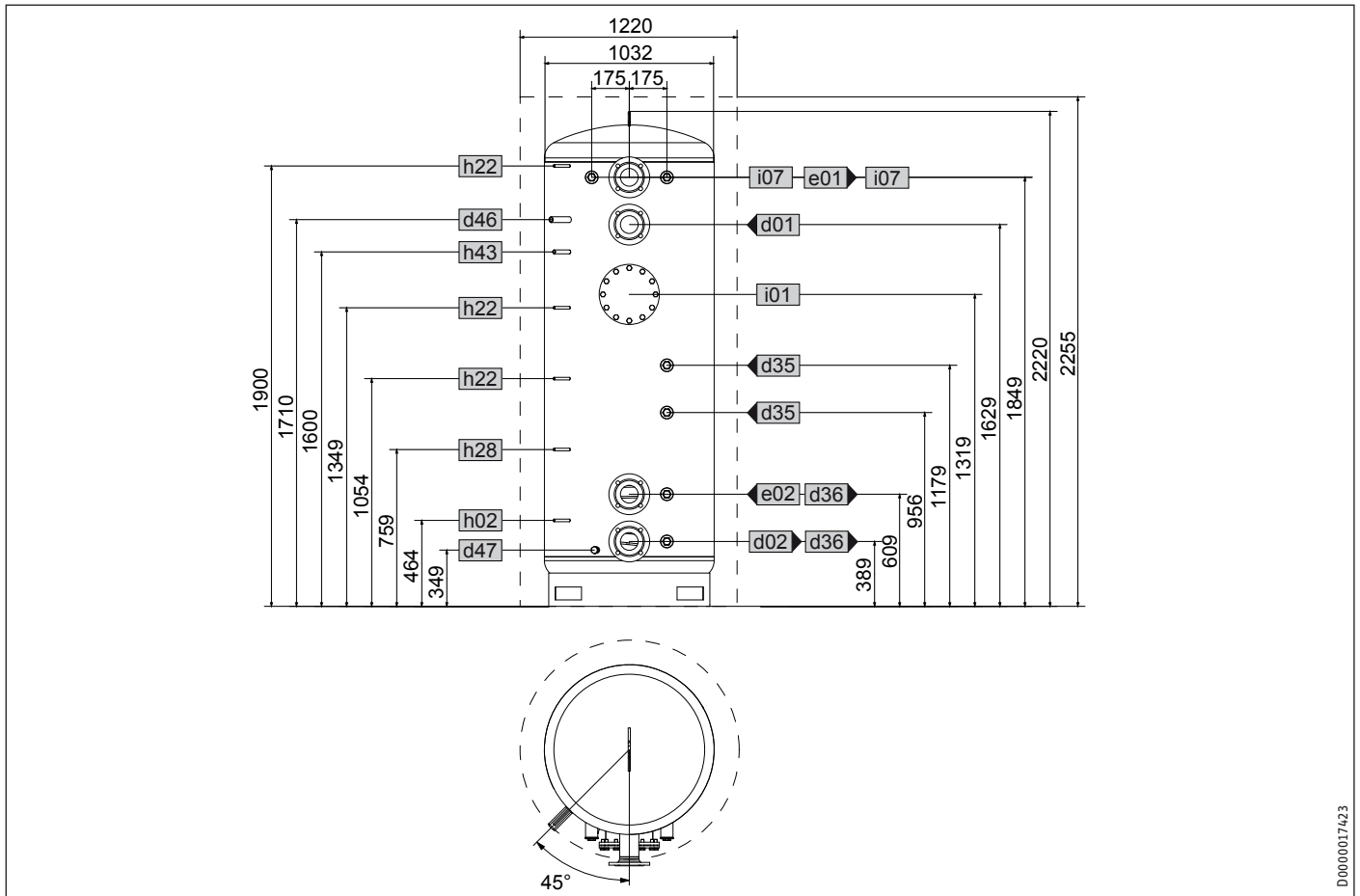
D0000017421

		SBP 1000 E cool		
d01	WP Vorlauf	Nennweite		DN 80
d02	WP Rücklauf	Nennweite		DN 80
d35	Wärmeerzeuger Vorlauf opt.	Innengewinde		G 1 1/2
d36	Wärmeerzeuger Rücklauf opt.	Innengewinde		G 1 1/2
d46	Entlüftung	Innengewinde		G 1/2
d47	Entleerung	Außengewinde		G 3/4 A
e01	Heizung Vorlauf	Nennweite		DN 80
e02	Heizung Rücklauf	Nennweite		DN 80
h02	Fühler WP Rücklauf	Durchmesser	mm	9,5
h22	Fühler Wärmeerzeuger	Durchmesser	mm	9,5
h28	Fühler Solar Speicher	Durchmesser	mm	9,5
h43	Thermometer	Durchmesser	mm	14,5
i01	Flansch	Durchmesser	mm	280
		Lochkreisdurchmesser	mm	245
		Schrauben		M 14
i07	elektr. Not-/Zusatzheizung	Innengewinde		G 1 1/2

INSTALLATION

Technische Daten

SBP 1500 E cool



D0000017423

			SBP 1500 E cool
d01	WP Vorlauf	Nennweite	DN 80
d02	WP Rücklauf	Nennweite	DN 80
d35	Wärmeerzeuger Vorlauf opt.	Innengewinde	G 1 1/2
d36	Wärmeerzeuger Rücklauf opt.	Innengewinde	G 1 1/2
d46	Entlüftung	Innengewinde	G 1/2
d47	Entleerung	Außengewinde	G 3/4 A
e01	Heizung Vorlauf	Nennweite	DN 80
e02	Heizung Rücklauf	Nennweite	DN 80
h02	Fühler WP Rücklauf	Durchmesser	mm 9,5
h22	Fühler Wärmeerzeuger	Durchmesser	mm 9,5
h28	Fühler Solar Speicher	Durchmesser	mm 9,5
h43	Thermometer	Durchmesser	mm 14,5
i01	Flansch	Durchmesser	mm 280
		Lochkreisdurchmesser	mm 245
		Schrauben	M 14
i07	elektr. Not-/Zusatzheizung	Innengewinde	G 1 1/2

13.2 Störfallbedingungen

In Abhängigkeit von den eingesetzten Wärmeerzeugern können im Störfall Temperaturen bis 95 °C bei 1,0 MPa auftreten.

INSTALLATION

Technische Daten

13.3 Datentabelle

		SBP 1000 E	SBP 1500 E	SBP 1000 E SOL	SBP 1500 E SOL	SBP 1000 E cool	SBP 1500 E cool
		227564	227565	227566	227567	227588	227589
Hydraulische Daten							
Nenninhalt	l	1006	1503	979	1473	1006	1503
Inhalt Wärmeübertrager unten	l			25,9	22,5		
Fläche Wärmeübertrager unten	m ²			3	3,6		
Druckverlust bei 1,0 m ³ /h Wärmeübertrager unten	hPa			8	9		
Einsatzgrenzen							
Max. zulässiger Druck	MPa	0,3	0,3	0,3	0,3	0,3	0,3
Prüfdruck	MPa	0,45	0,45	0,45	0,45	0,45	0,45
Max. Be- / Entladevolumenstrom	m ³ /h	12,5	15	12,5	15	12,5	15
Max. zulässige Temperatur	°C	95	95	95	95	95	95
Max. empfohlene Kollektoraperturfläche	m ²			20	30		
Dimensionen							
Höhe	mm	2300	2220	2300	2220	2300	2220
Durchmesser	mm	790	1000	790	1000	822	1032
Durchmesser mit Wärmedämmung	mm	1010	1220	1010	1220	1010	1220
Kippmaß	mm	2335	2250	2335	2250	2335	2250
Gewichte							
Gewicht gefüllt	kg	1172	1729	1184	1750	1141	1698
Gewicht leer	kg	172	229	219	285	173	230

DEUTSCH

Erreichbarkeit

Sollte einmal eine Störung an einem unserer Produkte auftreten, stehen wir Ihnen natürlich mit Rat und Tat zur Seite.

Rufen Sie uns an:
05531 702-111

oder schreiben Sie uns:
Stiebel Eltron GmbH & Co. KG
- Kundendienst -
Fürstenberger Straße 77, 37603 Holzminden
E-Mail: kundendienst@stiebel-eltron.de
Fax: 05531 702-95890

Weitere Anschriften sind auf der letzten Seite aufgeführt.

Unseren Kundendienst erreichen Sie telefonisch rund um die Uhr, auch an Samstagen und Sonntagen sowie an Feiertagen. Kundendienstesätze erfolgen während unserer Geschäftszeiten (von 7.30 bis 16.30 Uhr, freitags bis 14.00 Uhr). Als Sonderservice bieten wir Kundendienstesätze bis 22 Uhr. Für diesen Sonderservice sowie Kundendienstesätze an Sams-, Sonn- und Feiertagen werden höhere Preise berechnet.

Garantiebedingungen

Diese Garantiebedingungen regeln zusätzliche Garantieleistungen von uns gegenüber dem Endkunden. Sie treten neben die gesetzlichen Gewährleistungsansprüche des Kunden. Die gesetzlichen Gewährleistungsansprüche gegenüber den sonstigen Vertragspartnern sind nicht berührt.

Diese Garantiebedingungen gelten nur für solche Geräte, die vom Endkunden in der Bundesrepublik Deutschland als Neugeräte erworben werden. Ein Garantievertrag kommt nicht zustande, soweit der Endkunde ein gebrauchtes Gerät oder ein neues Gerät seinerseits von einem anderen Endkunden erwirbt.

Inhalt und Umfang der Garantie

Die Garantieleistung wird erbracht, wenn an unseren Geräten ein Herstellungs- und/oder Materialfehler innerhalb der Garantiedauer auftritt. Die Garantie umfasst jedoch keine Leistungen für solche Geräte, an denen Fehler, Schäden oder Mängel aufgrund von Verkalkung, chemischer oder elektrochemischer Einwirkung, fehlerhafter Aufstellung bzw. Installation sowie unsachgemäßer Einregulierung, Bedienung oder unsachgemäßer Inanspruchnahme bzw. Verwendung auftreten. Ebenso ausgeschlossen sind Leistungen aufgrund mangelhafter oder unterlassener Wartung, Witterungseinflüssen oder sonstigen Naturerscheinungen.

Die Garantie erlischt, wenn am Gerät Reparaturen, Eingriffe oder Abänderungen durch nicht von uns autorisierte Personen vorgenommen wurden.

Die Garantieleistung umfasst die sorgfältige Prüfung des Gerätes, wobei zunächst ermittelt wird, ob ein Garantieanspruch besteht. Im Garantiefall entscheiden allein wir, auf welche Art der Fehler behoben wird. Es steht uns frei, eine Reparatur des Gerätes ausführen zu lassen oder selbst auszuführen. Etwaige ausgewechselte Teile werden unser Eigentum.

Für die Dauer und Reichweite der Garantie übernehmen wir sämtliche Material- und Montagekosten.

Soweit der Kunde wegen des Garantiefalles aufgrund gesetzlicher Gewährleistungsansprüche gegen andere Vertragspartner Leistungen erhalten hat, entfällt eine Leistungspflicht von uns.

Soweit eine Garantieleistung erbracht wird, übernehmen wir keine Haftung für die Beschädigung eines Gerätes durch Diebstahl, Feuer, Aufruhr oder ähnliche Ursachen.

Über die vorstehend zugesagten Garantieleistungen hinausgehend kann der Endkunde nach dieser Garantie keine Ansprüche wegen mittelbarer Schäden oder Folgeschäden, die durch das Gerät verursacht werden, insbesondere auf Ersatz außerhalb des Gerätes entstandener Schäden, geltend machen. Gesetzliche Ansprüche des Kunden uns gegenüber oder gegenüber Dritten bleiben unberührt.

Garantiedauer

Für im privaten Haushalt eingesetzte Geräte beträgt die Garantiedauer 24 Monate; im übrigen (zum Beispiel bei einem Einsatz der Geräte in Gewerbe-, Handwerks- oder Industriebetrieben) beträgt die Garantiedauer 12 Monate.

Die Garantiedauer beginnt für jedes Gerät mit der Übergabe des Gerätes an den Kunden, der das Gerät zum ersten Mal einsetzt.

Garantieleistungen führen nicht zu einer Verlängerung der Garantiedauer. Durch die erbrachte Garantieleistung wird keine neue Garantiedauer in Gang gesetzt. Dies gilt für alle erbrachten Garantieleistungen, insbesondere für etwaig eingebaute Ersatzteile oder für die Ersatzlieferung eines neuen Gerätes.

Inanspruchnahme der Garantie

Garantieansprüche sind vor Ablauf der Garantiedauer, innerhalb von zwei Wochen, nachdem der Mangel erkannt wurde, bei uns anzumelden. Dabei müssen Angaben zum Fehler, zum Gerät und zum Zeitpunkt der Feststellung gemacht werden. Als Garantienachweis ist die Rechnung oder ein sonstiger datierter Kaufnachweis beizufügen. Fehlen die vorgenannten Angaben oder Unterlagen, besteht kein Garantieanspruch.

Garantie für in Deutschland erworbene, jedoch außerhalb Deutschlands eingesetzte Geräte

Wir sind nicht verpflichtet, Garantieleistungen außerhalb der Bundesrepublik Deutschland zu erbringen. Bei Störungen eines im Ausland eingesetzten Gerätes ist dieses gegebenenfalls auf Gefahr und Kosten des Kunden an den Kundendienst in Deutschland zu senden. Die Rücksendung erfolgt ebenfalls auf Gefahr und Kosten des Kunden. Etwaige gesetzliche Ansprüche des Kunden uns gegenüber oder gegenüber Dritten bleiben auch in diesem Fall unberührt.

Außerhalb Deutschlands erworbene Geräte

Für außerhalb Deutschlands erworbene Geräte gilt diese Garantie nicht. Es gelten die jeweiligen gesetzlichen Vorschriften und gegebenenfalls die Lieferbedingungen der Ländergesellschaft bzw. des Importeurs.

Entsorgung von Transport- und Verkaufsverpackungsmaterial

Damit Ihr Gerät unbeschädigt bei Ihnen ankommt, haben wir es sorgfältig verpackt. Bitte helfen Sie, die Umwelt zu schützen, und entsorgen Sie das Verpackungsmaterial des Gerätes sachgerecht. Wir beteiligen uns gemeinsam mit dem Großhandel und dem Fachhandwerk / Fachhandel in Deutschland an einem wirksamen Rücknahme- und Entsorgungskonzept für die umweltschonende Aufarbeitung der Verpackungen.

Überlassen Sie die Transportverpackung dem Fachhandwerker beziehungsweise dem Fachhandel.

Entsorgen Sie Verkaufsverpackungen über eines der Dualen Systeme in Deutschland.

Entsorgung von Altgeräten in Deutschland



Geräteentsorgung

Die mit diesem Symbol gekennzeichneten Geräte dürfen nicht mit dem Hausmüll entsorgt werden.

Als Hersteller sorgen wir im Rahmen der Produktverantwortung für eine umweltgerechte Behandlung und Verwertung der Altgeräte. Weitere Informationen zur Sammlung und Entsorgung erhalten Sie über Ihre Kommune oder Ihren Fachhandwerker / Fachhändler.

Bereits bei der Entwicklung neuer Geräte achten wir auf eine hohe Recyclingfähigkeit der Materialien.

Über das Rücknahmesystem werden hohe Recyclingquoten der Materialien erreicht, um Deponien und die Umwelt zu entlasten. Damit leisten wir gemeinsam einen wichtigen Beitrag zum Umweltschutz.

Entsorgung außerhalb Deutschlands

Entsorgen Sie dieses Gerät fach- und sachgerecht nach den örtlich geltenden Vorschriften und Gesetzen.

OPERATION

1. General information	14
1.1 Safety instructions	14
1.2 Other symbols in this documentation	15
1.3 Units of measurement	15
2. Safety	15
2.1 Intended use	15
2.2 General safety instructions	15
3. Appliance description	15
4. Cleaning, care and maintenance	15
5. Troubleshooting	15

INSTALLATION

6. Safety	16
6.1 General safety instructions	16
6.2 Regulations, standards and instructions	16
7. Appliance description	16
7.1 Standard delivery	16
7.2 Accessories	16
8. Preparations	16
8.1 Installation site	16
8.2 Transport	16
9. Preparing for installation	17
9.1 Fitting the thermal insulation, if appropriate	17
9.2 Installing the manual air vent valve	17
9.3 Fitting the temperature sensor	18
9.4 Where appropriate, fit the flanged or threaded immersion heater.	18
10. Commissioning	18
10.1 Commissioning	18
10.2 Recommissioning	18
11. Shutting down	18
12. Maintenance	18
12.1 Draining the appliance	18
13. Specification	19
13.1 Dimensions and connections	19
13.2 Fault conditions	22
13.3 Data table	23

GUARANTEE

ENVIRONMENT AND RECYCLING

OPERATION

1. General information

The chapter “Operation” is intended for appliance users and heating contractors.

The chapter “Installation” is intended for heating contractors.



Note

Read these instructions carefully before using the appliance and retain them for future reference. Pass on the instructions to a new user if required.

1.1 Safety instructions

1.1.1 Structure of safety instructions



KEYWORD Type of risk

Here, possible consequences are listed that may result from failure to observe the safety instructions.

► Steps to prevent the risk are listed.

1.1.2 Symbols, type of risk

Symbol	Type of risk
	Injury
	Burns (burns, scalding)

1.1.3 Keywords

KEYWORD	Meaning
DANGER	Failure to observe this information will result in serious injury or death.
WARNING	Failure to observe this information may result in serious injury or death.
CAUTION	Failure to observe this information may result in non-serious or minor injury.

1.2 Other symbols in this documentation



Note
General information is identified by the symbol shown on the left.
▶ Read these texts carefully.

Symbol	Meaning
	Material losses (appliance, consequential, environment)
	Appliance disposal

▶ This symbol indicates that you have to do something. The action you need to take is described step by step.

1.3 Units of measurement



Note
All measurements are given in mm unless stated otherwise.

2. Safety

2.1 Intended use

This appliance is generally intended to be used for the storage, heating and cooling of process water.

SBP E cool appliances are also permitted to store cooled process water down to + 7 °C.

Any other or additional use is inappropriate, in particular usage with alternative storage media. Observation of these instructions and of instructions for any accessories used is also part of the correct use of this appliance.

2.2 General safety instructions



WARNING Burns
There is a risk of scalding at outlet temperatures in excess of 43 °C.



WARNING Injury
The appliance may be used by children aged 8 and up and persons with reduced physical, sensory or mental capabilities or a lack of experience provided that they are supervised or they have been instructed on how to use the appliance safely and have understood the resulting risks. Children must never play with the appliance. Children must never clean the appliance or perform user maintenance unless they are supervised.

3. Appliance description

This appliance is designed to extend the operating time of the heat source and to bridge power-OFF periods. It is also designed for the hydraulic separation of the volume flow between the heat/refrigerant source circuit and the heating/cooling circuit.

Suitable heat exchangers, flanged and threaded immersion heaters can be fitted by contractors. In addition, up to two further heat sources (e.g. a solid fuel boiler) can be connected. The appliance is equipped for fitting five sensor wells. A sleeve enables a thermometer to be fitted.

SBP E SOL

SBP E SOL buffer cylinders are additionally equipped with a smooth tube indirect coil for heating the cylinder content with solar energy.

SBP E cool

SBP E cool buffer cylinders are equipped with a vapour diffusion-proof preinsulation to protect against the formation of condensate. This must be combined with thermal insulation WD cool.

4. Cleaning, care and maintenance

- ▶ Have a contractor regularly check the appliance, the safety assembly and all fitted accessories.
- ▶ Never use abrasive or corrosive cleaning agents. A damp cloth is sufficient for cleaning all plastic parts.

5. Troubleshooting

Telephone your contractor. To facilitate and speed up your enquiry, please provide the serial number from the type plate (000000-0000-000000):



INSTALLATION

6. Safety

Only a qualified contractor should carry out installation, commissioning, maintenance and repair of the appliance.

6.1 General safety instructions

We can only guarantee trouble-free function and operational reliability if original spare parts intended for the appliance are used.

6.2 Regulations, standards and instructions



Note

Observe all applicable national and regional regulations and instructions.

7. Appliance description

7.1 Standard delivery

Delivered with the appliance:

- Dummy flange
- additional type plate

7.2 Accessories

7.2.1 Required accessories

Depending on the static pressure, safety assemblies and pressure reducing valves are available. These type-tested safety assemblies protect the appliance against unacceptable excess pressure.

7.2.2 Further accessories

In addition, heat exchangers, flanged and threaded immersion heaters and thermal insulation are available as accessories.

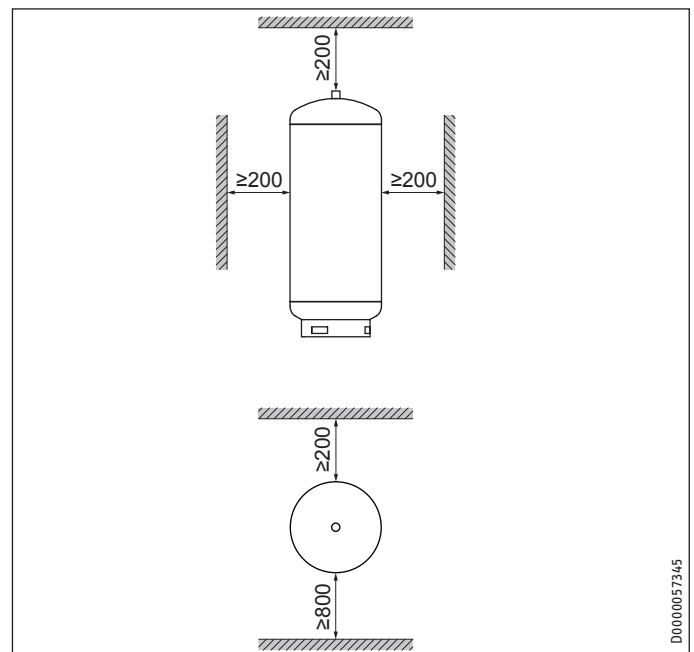
If it is not possible to insert a rod anode from above, install a segmented anode.

8. Preparations

8.1 Installation site

- ▶ Always install the appliance in a room free from the risk of frost.
- ▶ Ensure the floor has sufficient load bearing capacity and evenness (see chapter “Specification / Data table”).
- ▶ Observe the room height and height when tilted (see chapter “Specification / Data table”).

Minimum clearances



- ▶ Maintain the minimum clearances.

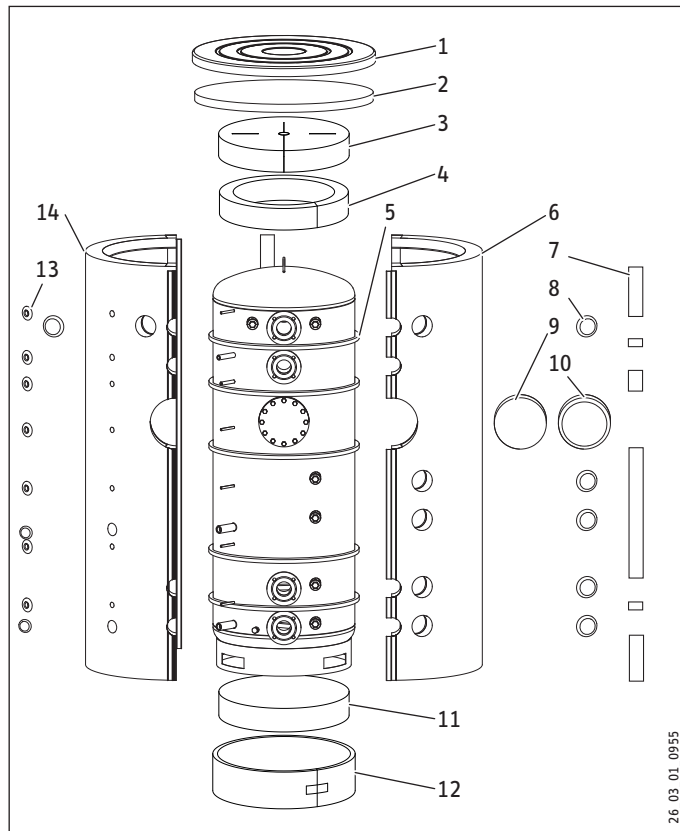
8.2 Transport

Use the lifting eyes at the top of the appliance to assist handling.

9. Preparing for installation

9.1 Fitting the thermal insulation, if appropriate

- ▶ Position the appliance in its intended site.
- ▶ Fit the thermal insulation according to the instructions supplied. For this, ensure that there is enough space for the installation task. You can then link the appliance into the heating system.



- 1 Cover
- 2 Top thermal insulation section
- 3 Top thermal insulation section
- 4 Top thermal insulation ring
- 5 Convection brake (only WDH cool)
- 6 R.h. thermal insulation section
- 7 Cover strip
- 8 Connection cover (including insulation)
- 9 Thermal insulation, flange
- 10 Flange cover
- 11 Thermal insulation section, bottom
- 12 Thermal insulation ring, bottom
- 13 Rose
- 14 Left thermal insulation section

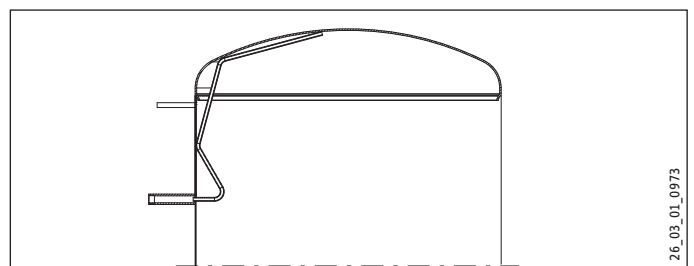
- ▶ On cylinders supplied horizontally, insert the bottom thermal insulation section inside the support ring, prior to positioning the cylinder. Slightly tip the vertically delivered cylinder in order to position the bottom thermal insulation section.
- ▶ Surround the support ring with the bottom thermal insulation ring and secure it with adhesive tape.
- ▶ Remove the foil from the 5 foam strips (convection brakes) and stick them around the cylinder in the positions shown.
- ▶ Prior to fitting them, shape the right hand and left hand thermal insulation sections into a semi-circular form for approx. 10 seconds. A pressure-activated adhesive then holds the thermal insulation sections in the required shape and makes fitting them easier. Please note that the use of tensioning straps may damage the thermal insulation.
- ▶ Push the thermal insulation sections over the connections on the appliance.
- ▶ Connect the thermal insulation sections at the front by clipping the hook closure strip into the last hook strip. If necessary, the short black cover strips can be used to temporarily hold the hook closure strips together.
- ▶ Position the thermal insulation sections around the cylinder and connect the thermal insulation sections at the back by clipping the hook closure strip into the first or second hook strip.
- ▶ Adjust the thermal insulation sections on the appliance by patting and pressing them down with the palm of the hand.
- ▶ Starting from the top, retighten the hook closure strip from the top until it hooks into the final hook strip.
- ▶ Place the thermal insulation ring and the two thermal insulation sections on the top.
- ▶ Place the cover over the thermal insulation sections.
- ▶ Fit the cover strips onto the hook closure strips. If required, the cover strips can be trimmed to size.
- ▶ Fill the hollow spaces near the connections with the soft foam inserts.
- ▶ Push the roses and caps into the apertures.



Note

Affix the additional type plate in a clearly visible position on the thermal insulation.

9.2 Installing the manual air vent valve



- ▶ Install a manual air vent valve at the air vent valve connection.

INSTALLATION

Commissioning

9.3 Fitting the temperature sensor

- ▶ Fill the protective pipe with heat conducting paste.
- ▶ Insert the sensor into the protective pipe until it bottoms.

Prior to inserting contact sensor AVF 6 into the protective pipe, bend the bias spring forward.

9.4 Where appropriate, fit the flanged or threaded immersion heater.

- ▶ Remove the dummy flanges and plugs in order to mount the heat exchanger, flanged or threaded immersion heater. Maintain the DC separation towards the cylinder.

10. Commissioning

10.4.1 Water quality, solar circuit

A glycol/water mixture of up to 60 % is permitted for the indirect coil in the solar circuit if only dezincification-resistant metals, glycol-resistant gaskets and diaphragm expansion vessels suitable for glycol are used throughout the installation.

10.4.2 Oxygen diffusion



Material losses

Avoid open heating systems and plastic pipes in under-floor heating systems which are permeable to oxygen.

In underfloor heating systems with plastic pipes that are permeable to oxygen and in open vented heating systems, oxygen diffusion may lead to corrosion on the steel components of the heating system (e.g. on the indirect coil of the DHW cylinder, on buffer cylinders, steel heating elements or steel pipes).



Material losses

The products of corrosion (e.g. rusty sludge) can settle in the heating system components and can result in a lower output or fault shutdowns due to reduced cross-sections.



Material losses

Avoid open vented solar thermal systems and plastic pipes which are permeable to oxygen.

With plastic pipes that are permeable to oxygen, oxygen diffusion may lead to corrosion on the steel components of the solar thermal system (e.g. on the indirect coil of the DHW cylinder).

10.1 Commissioning



Material losses

A safety valve is required.

- ▶ Fill and vent the appliance.
- ▶ Carry out a tightness check.
- ▶ Vent the internal indirect coil.
- ▶ Switch the mains power ON if required.
- ▶ Check the function of the safety assembly.
- ▶ Check the function of fitted accessories.
- ▶ Then check the function of the solar thermal system, if appropriate.
- ▶ If relevant, check that the DHW temperature displayed on the heat source control unit is correct.

10.1.1 Appliance handover

- ▶ Explain the appliance function to users and familiarise them with its operation.
- ▶ Make users aware of potential dangers, especially the risk of scalding.
- ▶ Hand over these instructions.

10.2 Recommissioning

See chapter “Commissioning”.

11. Shutting down

- ▶ If necessary, disconnect any accessories installed from the mains at the MCB/fuse in the fuse box.
- ▶ Drain the appliance. See chapter “Maintenance / Draining the appliance”.

12. Maintenance

No special maintenance is required for the appliance. A regular visual check is sufficient.

12.1 Draining the appliance



WARNING Burns

Hot water may escape during the draining process.

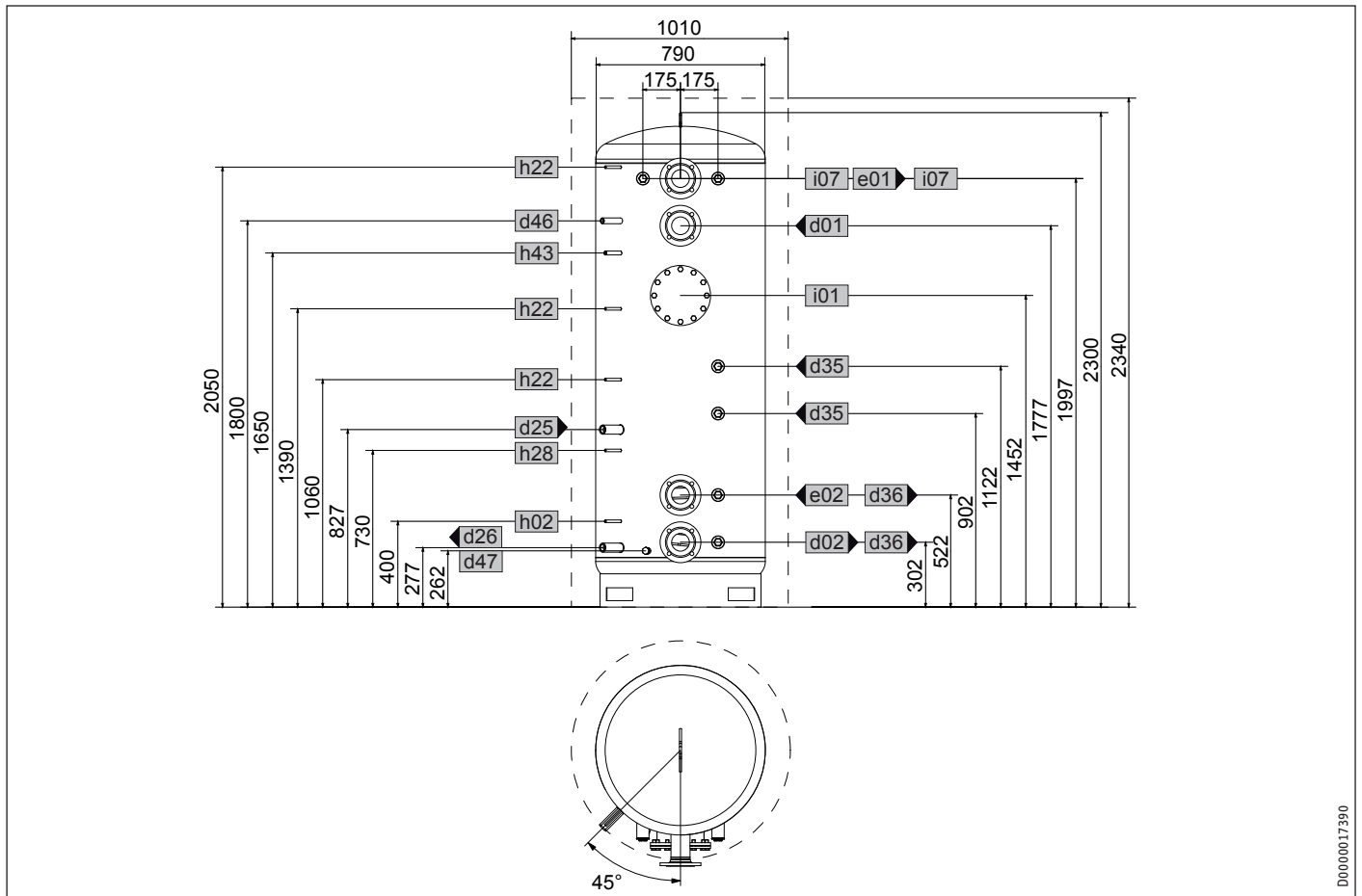
If the appliance needs to be drained for maintenance or to protect the whole installation when there is a risk of frost, proceed as follows:

- ▶ For draining the appliance, remove the thermal insulation around the drain connector.

13. Specification

13.1 Dimensions and connections

SBP 1000 E | SBP 1000 E SOL



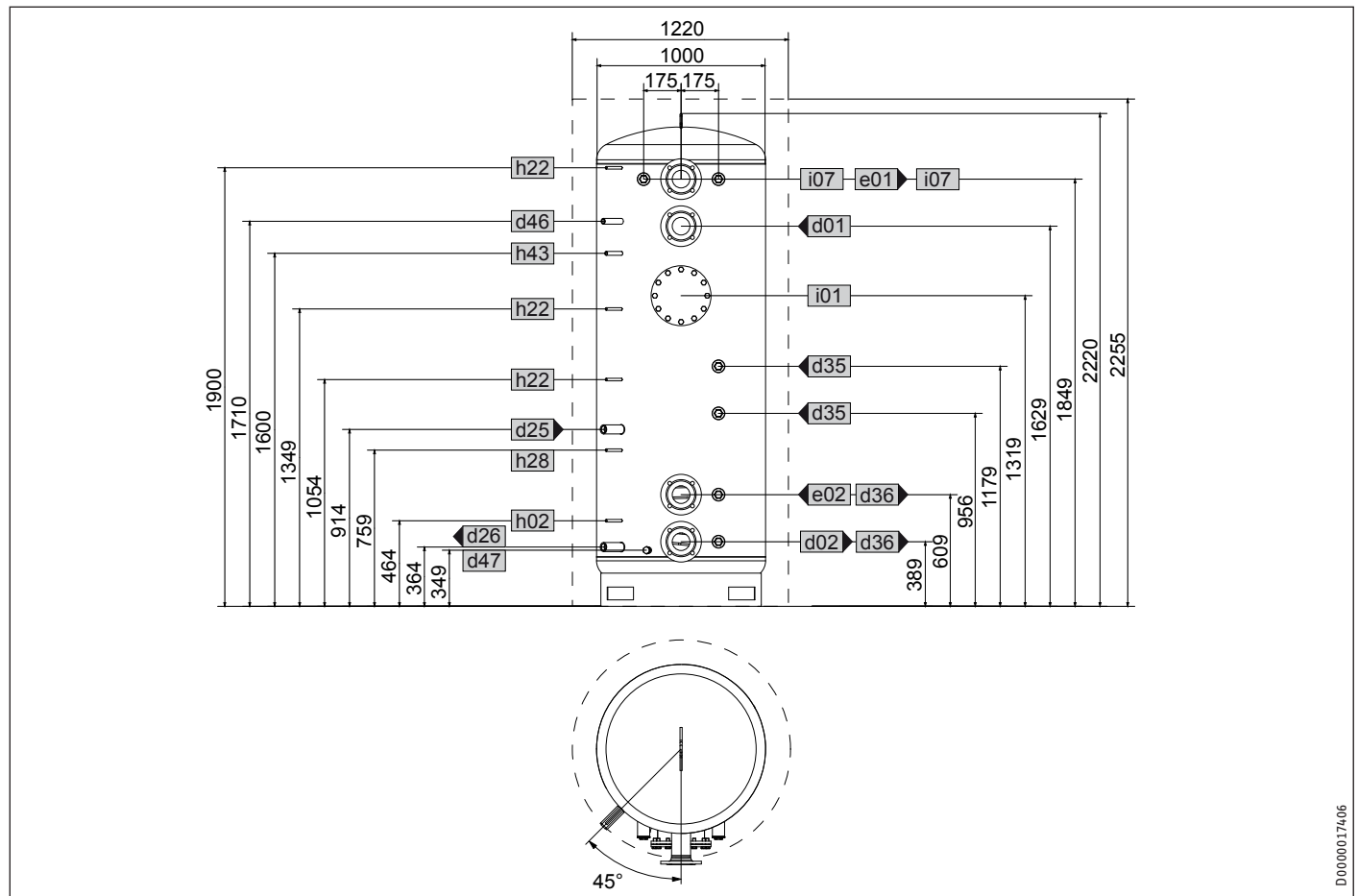
ENGLISH

D0000017390

			SBP 1000 E	SBP 1000 E SOL
d01	Heat pump flow	Nominal diameter	DN 80	DN 80
d02	Heat pump return	Nominal diameter	DN 80	DN 80
d25	Solar flow	Female thread		G 1
d26	Solar return	Female thread		G 1
d35	Heat source flow optional	Female thread	G 1 1/2	G 1 1/2
d36	Heat source return optional	Female thread	G 1 1/2	G 1 1/2
d46	Ventilation	Female thread	G 1/2	G 1/2
d47	Drain	Male thread	G 3/4 A	G 3/4 A
e01	Heating flow	Nominal diameter	DN 80	DN 80
e02	Heating return	Nominal diameter	DN 80	DN 80
h02	Sensor heat pump return	Diameter	mm 9.5	9.5
h22	Sensor heat source	Diameter	mm 9.5	9.5
h28	Sensor solar cylinder	Diameter	mm 9.5	9.5
h43	Thermometer	Diameter	mm 14.5	14.5
i01	Flange	Diameter	mm 280	280
		Pitch circle diameter	mm 245	245
		Screws	M 14	M 14
i07	Electric emergency/booster heater	Female thread	G 1 1/2	G 1 1/2

INSTALLATION Specification

SBP 1500 E | SBP 1500 E SOL

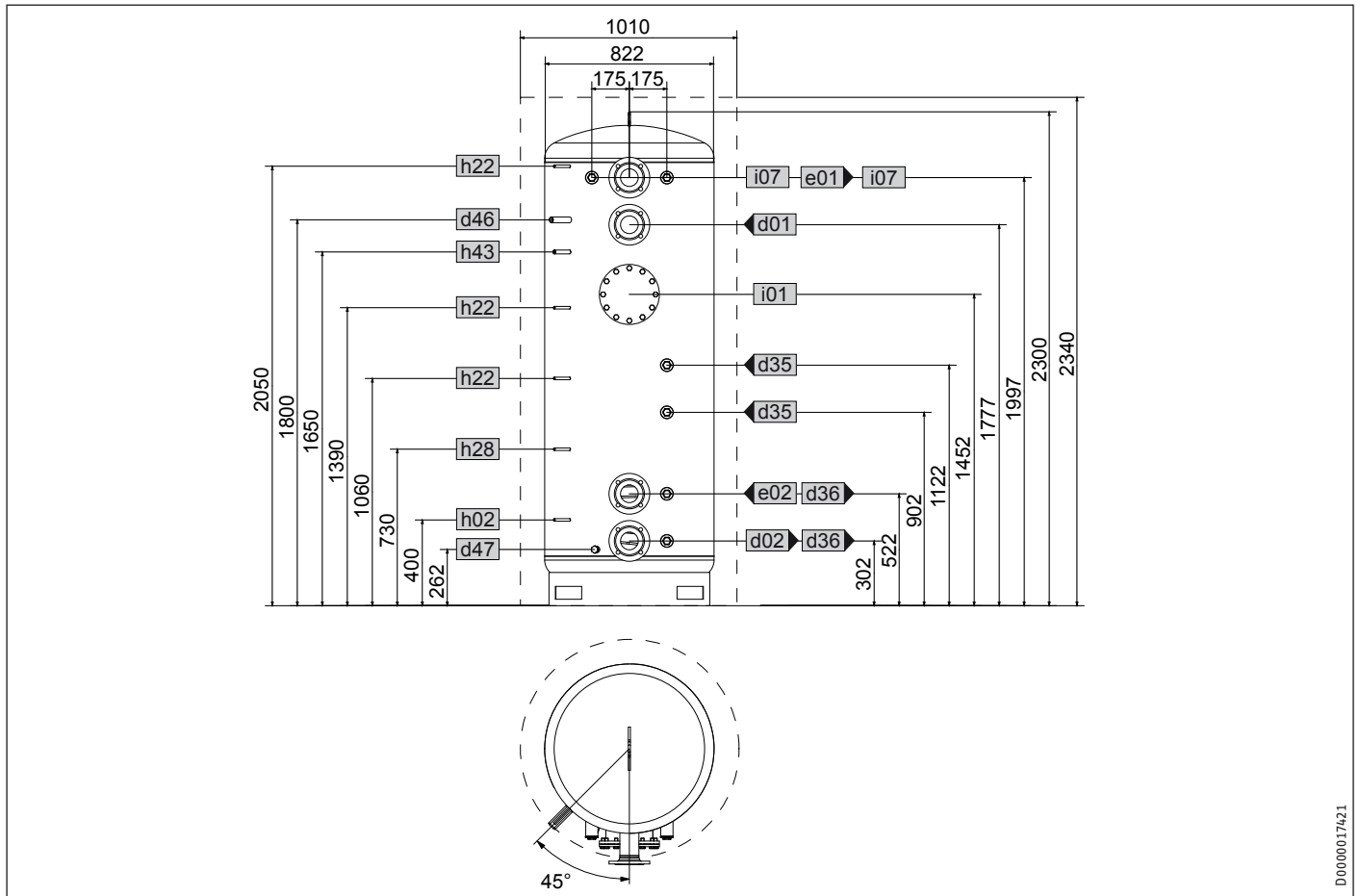


D0000017406

		SBP 1500 E		SBP 1500 E SOL	
d01	Heat pump flow	Nominal diameter	DN 80		DN 80
d02	Heat pump return	Nominal diameter	DN 80		DN 80
d25	Solar flow	Female thread			G 1
d26	Solar return	Female thread			G 1
d35	Heat source flow optional	Female thread	G 1 1/2		G 1 1/2
d36	Heat source return optional	Female thread	G 1 1/2		G 1 1/2
d46	Ventilation	Female thread	G 1/2		G 1/2
d47	Drain	Male thread	G 3/4 A		G 3/4 A
e01	Heating flow	Nominal diameter	DN 80		DN 80
e02	Heating return	Nominal diameter	DN 80		DN 80
h02	Sensor heat pump return	Diameter	mm	9.5	9.5
h22	Sensor heat source	Diameter	mm	9.5	9.5
h28	Sensor solar cylinder	Diameter	mm	9.5	9.5
h43	Thermometer	Diameter	mm	14.5	14.5
i01	Flange	Diameter	mm	280	280
		Pitch circle diameter	mm	245	245
		Screws		M 14	M 14
i07	Electric emergency/booster heater	Female thread	G 1 1/2		G 1 1/2

INSTALLATION Specification

SBP 1000 E cool



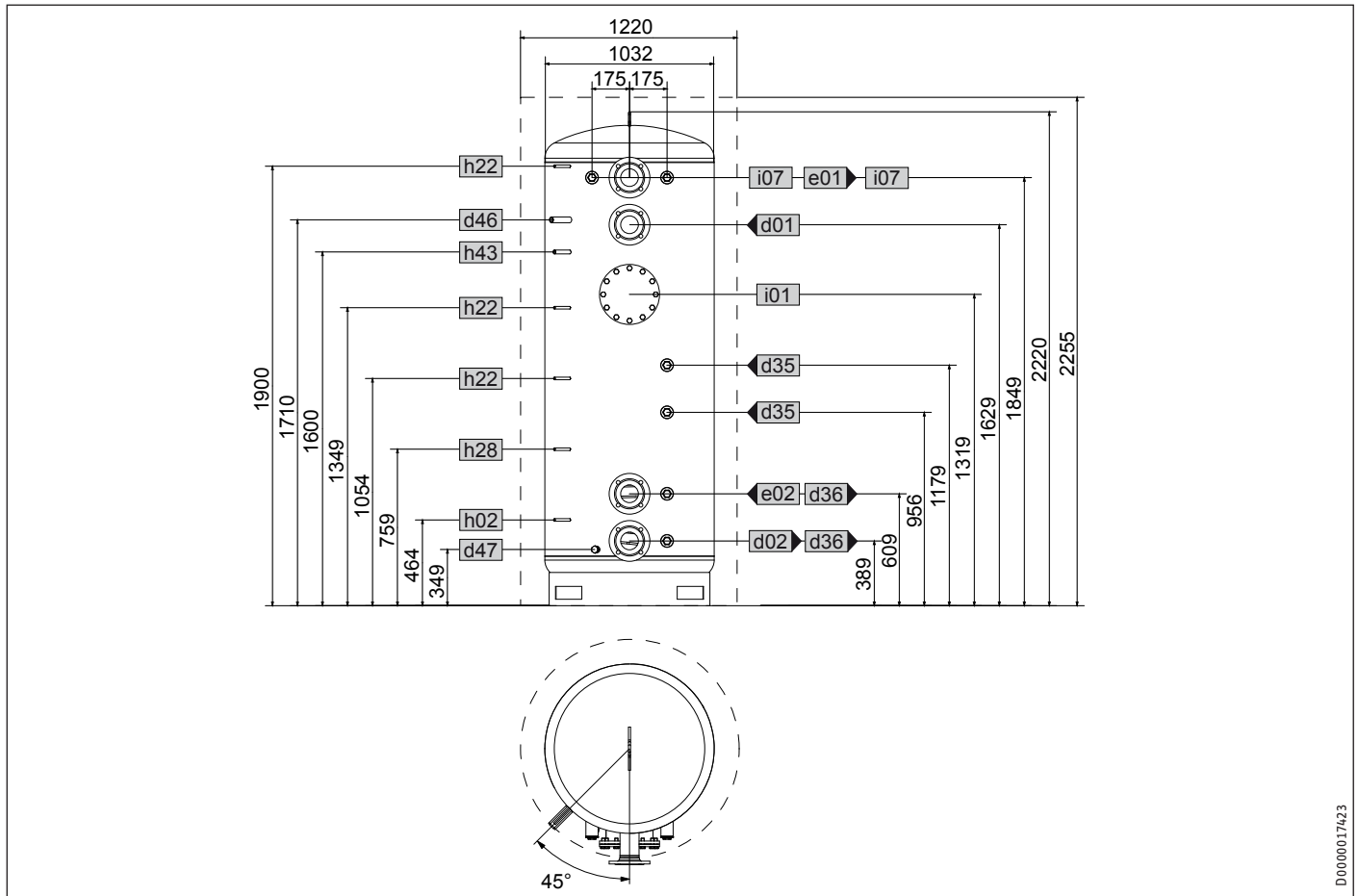
D0000017421

ENGLISH

				SBP 1000 E cool
d01	Heat pump flow	Nominal diameter		DN 80
d02	Heat pump return	Nominal diameter		DN 80
d35	Heat source flow optional	Female thread		G 1 1/2
d36	Heat source return optional	Female thread		G 1 1/2
d46	Ventilation	Female thread		G 1/2
d47	Drain	Male thread		G 3/4 A
e01	Heating flow	Nominal diameter		DN 80
e02	Heating return	Nominal diameter		DN 80
h02	Sensor heat pump return	Diameter	mm	9.5
h22	Sensor heat source	Diameter	mm	9.5
h28	Sensor solar cylinder	Diameter	mm	9.5
h43	Thermometer	Diameter	mm	14.5
i01	Flange	Diameter	mm	280
		Pitch circle diameter	mm	245
		Screws		M 14
i07	Electric emergency/booster heater	Female thread		G 1 1/2

INSTALLATION Specification

SBP 1500 E cool



D0000017423

			SBP 1500 E cool
d01	Heat pump flow	Nominal diameter	DN 80
d02	Heat pump return	Nominal diameter	DN 80
d35	Heat source flow optional	Female thread	G 1 1/2
d36	Heat source return optional	Female thread	G 1 1/2
d46	Ventilation	Female thread	G 1/2
d47	Drain	Male thread	G 3/4 A
e01	Heating flow	Nominal diameter	DN 80
e02	Heating return	Nominal diameter	DN 80
h02	Sensor heat pump return	Diameter	mm 9.5
h22	Sensor heat source	Diameter	mm 9.5
h28	Sensor solar cylinder	Diameter	mm 9.5
h43	Thermometer	Diameter	mm 14.5
i01	Flange	Diameter	mm 280
		Pitch circle diameter	mm 245
		Screws	M 14
i07	Electric emergency/booster heater	Female thread	G 1 1/2

13.2 Fault conditions

In the event of a fault, temperatures of up to 95 °C at 1.0 MPa can occur depending on the type of heat source used.

13.3 Data table

		SBP 1000 E	SBP 1500 E	SBP 1000 E SOL	SBP 1500 E SOL	SBP 1000 E cool	SBP 1500 E cool
		227564	227565	227566	227567	227588	227589
Hydraulic data							
Nominal capacity	l	1006	1503	979	1473	1006	1503
Capacity, lower indirect coil	l			25.9	22.5		
Surface area, lower indirect coil	m ²			3	3.6		
Pressure drop at 1.0 m ³ /h, lower indirect coil	hPa			8	9		
Application limits							
Max. permissible pressure	MPa	0.3	0.3	0.3	0.3	0.3	0.3
Test pressure	MPa	0.45	0.45	0.45	0.45	0.45	0.45
Maximum charge / discharge flow rate	m ³ /h	12.5	15	12.5	15	12.5	15
Max. permissible temperature	°C	95	95	95	95	95	95
Max. recommended collector aperture area	m ²			20	30		
Dimensions							
Height	mm	2300	2220	2300	2220	2300	2220
Diameter	mm	790	1000	790	1000	822	1032
Diameter incl. thermal insulation	mm	1010	1220	1010	1220	1010	1220
Height when tilted	mm	2335	2250	2335	2250	2335	2250
Weights							
Weight, full	kg	1172	1729	1184	1750	1141	1698
Weight, empty	kg	172	229	219	285	173	230

Guarantee

The guarantee conditions of our German companies do not apply to appliances acquired outside of Germany. In countries where our subsidiaries sell our products a guarantee can only be issued by those subsidiaries. Such guarantee is only granted if the subsidiary has issued its own terms of guarantee. No other guarantee will be granted.

We shall not provide any guarantee for appliances acquired in countries where we have no subsidiary to sell our products. This will not affect warranties issued by any importers.

Environment and recycling

We would ask you to help protect the environment. After use, dispose of the various materials in accordance with national regulations.

UTILISATION

1.	Remarques générales	24
1.1	Consignes de sécurité	24
1.2	Autres repérages utilisés dans cette documentation	25
1.3	Unités de mesure	25
2.	Sécurité	25
2.1	Utilisation conforme	25
2.2	Consignes de sécurité générales	25
3.	Description de l'appareil	25
4.	Nettoyage, entretien et maintenance	25
5.	Aide au dépannage	25

INSTALLATION

6.	Sécurité	26
6.1	Consignes de sécurité générales	26
6.2	Prescriptions, normes et directives	26
7.	Description de l'appareil.	26
7.1	Fournitures	26
7.2	Accessoires	26
8.	Travaux préparatoires	26
8.1	Lieu d'implantation	26
8.2	Transport	26
9.	Montage	27
9.1	Le cas échéant, installer l'isolation thermique	27
9.2	Montage des purgeurs manuels	27
9.3	Montage de la sonde thermométrique	28
9.4	Le cas échéant, monter la résistance électrique à bride ou le corps de chauffe à visser	28
10.	Mise en service	28
10.1	Première mise en service	28
10.2	Remise en service	28
11.	Mise hors service	28
12.	Maintenance	28
12.1	Vidange de l'appareil	28
13.	Données techniques	29
13.1	Cotes et raccords	29
13.2	Conditions de pannes	32
13.3	Tableau de données	33

GARANTIE

ENVIRONNEMENT ET RECYCLAGE

UTILISATION

1. Remarques générales

Le chapitre « Utilisation » s'adresse aux utilisateurs de l'appareil et aux installateurs.

Le chapitre « Installation » s'adresse aux installateurs.



Remarque.

Veillez lire attentivement cette notice avant utilisation et conservez-la.

Remettez cette notice au nouvel utilisateur le cas échéant.

1.1 Consignes de sécurité

1.1.1 Structure des consignes de sécurité



MENTION D'AVERTISSEMENT Nature du danger
Sont indiqués ici les risques éventuellement encourus en cas de non-respect de la consigne de sécurité.
► Sont indiquées ici les mesures permettant de pallier au danger.

1.1.2 Symboles, nature du danger

Symbole	Nature du danger
	Blessure
	Brûlure (brûlure, ébouillement)

1.1.3 Mentions d'avertissement

MENTION D'AVERTISSEMENT	Signification
DANGER	Caractérise des remarques dont le non-respect entraîne de graves lésions, voire la mort.
AVERTISSEMENT	Caractérise des remarques dont le non-respect peut entraîner de graves lésions, voire la mort.
ATTENTION	Caractérise des remarques dont le non-respect peut entraîner des lésions légères ou moyennement graves.

1.2 Autres repérages utilisés dans cette documentation



Remarque.

Le symbole ci-contre caractérise des remarques générales.

- ▶ Lisez attentivement les textes de remarque.

Symbole	Signification
	Dommages matériels (détérioration de l'appareil, dommages consécutifs, pollutions de l'environnement)
	Recyclage de l'appareil

- ▶ Ce symbole vous indique que vous devez agir. Les actions nécessaires sont décrites étape par étape.

1.3 Unités de mesure



Remarque.

Sauf indication contraire, toutes les cotes sont indiquées en millimètres.

2. Sécurité

2.1 Utilisation conforme

Ces appareils sont en principe prévus pour le stockage, la réchauffe et le refroidissement des eaux traitées.

Les appareils SBP E cool sont également homologués pour le stockage de l'eau de traitement refroidie jusqu'à + 7 °C.

Tout emploi sortant de ce cadre, notamment l'utilisation avec d'autres liquides à stocker, est considéré comme non conforme. Une utilisation conforme de l'appareil implique le respect de cette notice et de celles se rapportant aux accessoires utilisés.

2.2 Consignes de sécurité générales



AVERTISSEMENT Brûlure

Risque de brûlure à des températures de sortie supérieures à 43 °C.



AVERTISSEMENT Blessure

L'appareil peut être utilisé par les enfants de 8 ans et plus ainsi que par les personnes aux facultés physiques, sensorielles ou mentales limitées ou manquant d'expérience et de connaissances, si elles sont supervisées ou si elles ont reçu les instructions d'usage de l'appareil et des risques pouvant résulter de son utilisation. Les enfants ne doivent pas jouer avec l'appareil. Les opérations de maintenance, de nettoyage à effectuer par l'utilisateur ne doivent pas être réalisées par des enfants sans surveillance.

3. Description de l'appareil

Cet appareil sert à prolonger le temps de fonctionnement du générateur de chaleur et à passer les périodes de coupures tarifaires. Il sert également au découplage hydraulique des débits volumétriques dans le circuit du générateur de chaleur/ de froid et dans le circuit de chauffage/de refroidissement.

Un échangeur de chaleur, une résistance électrique à bride ou un corps de chauffe électrique à visser appropriés peuvent être montés par l'installateur. Il existe en plus une possibilité de connexion à un ou deux générateurs de chaleur supplémentaires comme une chaudière à combustibles solides par exemple. L'appareil est équipé de cinq doigts de gants prévus pour le raccordement aux sondes thermométriques. Un doigt de gant permet de loger un thermomètre.

SBP E SOL

Les ballons de stockage SBP E SOL sont en plus équipés d'un échangeur de chaleur à tubes lisses pour le chauffage solaire de l'eau de chauffage.

SBP E cool

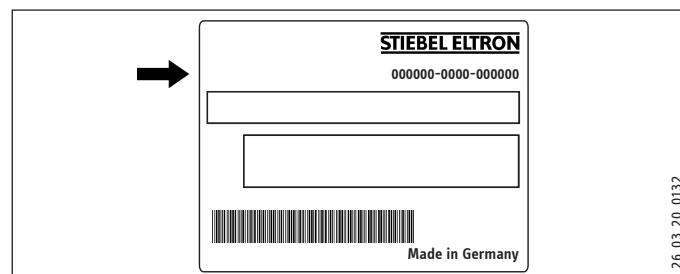
Les ballons de stockage SBP E cool sont équipés d'une pré-isolation étanche à la diffusion de la vapeur protégeant de la formation de condensats. Il est absolument nécessaire de l'associer à l'isolation thermique WD cool.

4. Nettoyage, entretien et maintenance

- ▶ Faites contrôler régulièrement par un installateur l'appareil, le groupe de sécurité et les accessoires installés.
- ▶ N'utilisez ni produit de nettoyage abrasif ni solvant. Un chiffon humide suffit pour le nettoyage et l'entretien des parties en plastique.

5. Aide au dépannage

Appelez l'installateur. Donnez-lui le numéro indiqué sur la plaque signalétique pour qu'il puisse vous aider plus rapidement et plus efficacement (000000-0000-000000) :



INSTALLATION

6. Sécurité

Le montage, la mise en service, la maintenance et les réparations de cet équipement ne doivent être effectuées que par un installateur qualifié.

6.1 Consignes de sécurité générales

Nous ne garantissons un bon fonctionnement et en toute sécurité de l'appareil que si les accessoires d'origine qui lui sont destinés sont employés.

6.2 Prescriptions, normes et directives



Remarque.

Tenez compte de la législation et des prescriptions nationales et locales.

7. Description de l'appareil.

7.1 Fournitures

Sont fournis avec l'appareil :

- Bride borgne
- Plaque signalétique supplémentaire

7.2 Accessoires

7.2.1 Accessoires nécessaires

Des groupes de sécurité et des réducteurs de pression peuvent être fournis si la pression au repos le nécessite. Ces groupes de sécurité homologués protègent l'appareil des excès de pression non autorisés.

7.2.2 Autres accessoires

Les accessoires disponibles comprennent des échangeur de chaleur, des corps de chauffe électriques à visser, des résistances électriques à bride et une isolation thermique.

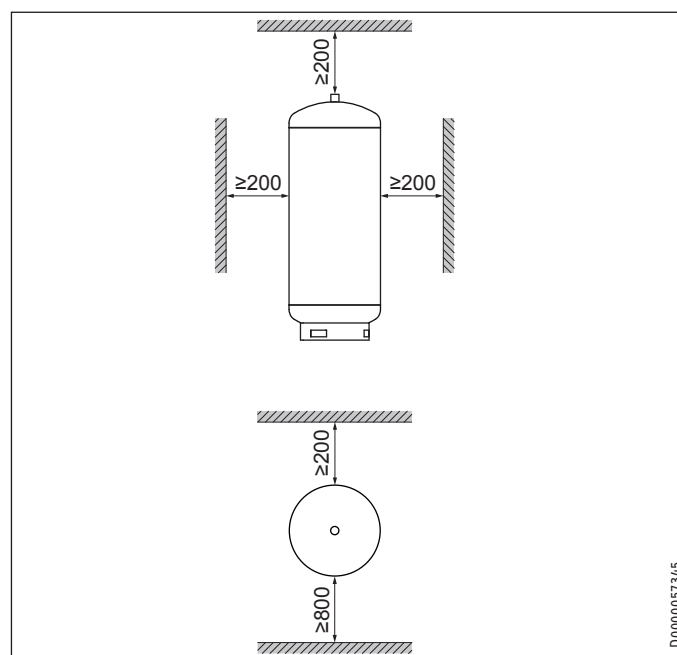
Il faudra installer une anode articulée si le montage d'une anode en forme de tige est impossible par le haut.

8. Travaux préparatoires

8.1 Lieu d'implantation

- Montez toujours l'appareil dans un local à l'abri du gel.
- Veillez à ce que le sol présente une charge maximale admissible et une planéité suffisantes (voir le chapitre « Données techniques / Tableau de données »).
- Tenez compte de la hauteur de la pièce et de la hauteur de basculement (voir le chapitre Données techniques / Tableau de données).

Distances minimales



- Respectez les distances minimales.

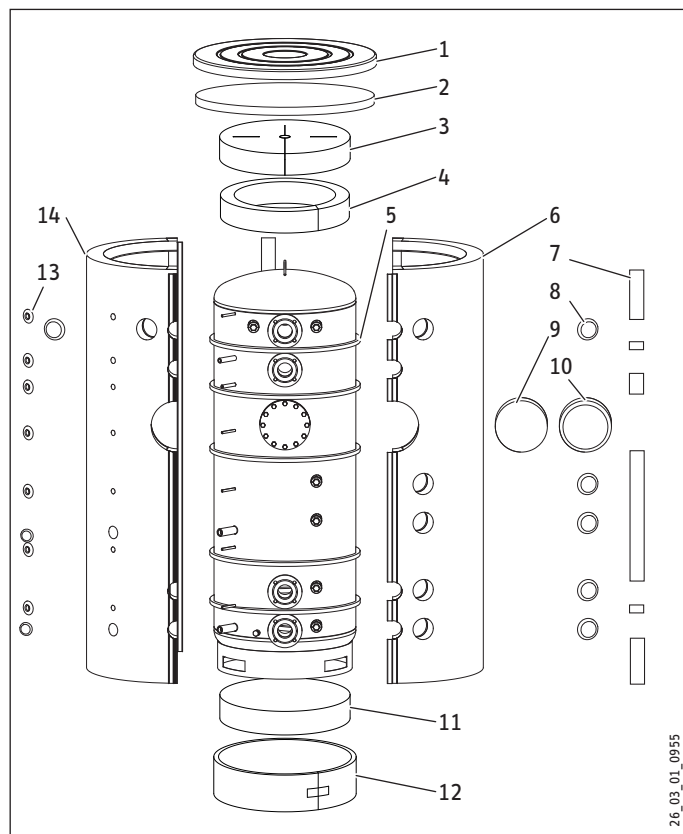
8.2 Transport

Pour le transport, utiliser les œillets de transport sur le haut de l'appareil.

9. Montage

9.1 Le cas échéant, installer l'isolation thermique

- ▶ Placez l'appareil sur son emplacement définitif.
- ▶ Poser l'isolation thermique comme décrit dans l'annexe en prévoyant un dégagement suffisant pour le montage. Vous pouvez ensuite raccorder l'appareil à l'installation de chauffage.



- 1 Couvercle
- 2 Segment isolant supérieur
- 3 Segment isolant supérieur
- 4 Isolation thermique supérieure
- 5 Frein à convection (uniquement WDH cool)
- 6 Segment isolant droit
- 7 Barrette couvre-joint
- 8 Capuchon (isolation comprise)
- 9 Isolation de la bride
- 10 Protection de la bride
- 11 Segment isolant inférieur
- 12 Bague d'isolation thermique inférieure
- 13 Rosace
- 14 Segment isolant gauche

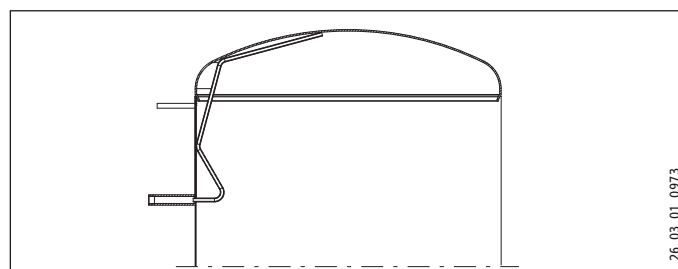
- ▶ Pour les ballons transportés à l'horizontale, placez avant la mise en place le segment isolant dans le bas, sous l'anneau support. Inclinez les ballons transportés à la verticale pour positionner le segment isolant en-dessous.
- ▶ Enveloppez l'anneau support avec la bague d'isolation thermique inférieure et fixez-la à l'aide de ruban adhésif.
- ▶ Retirez le film des 5 bandes de mousse (freins à convection) et collez-les en position représentée tout autour de l'accumulateur.
- ▶ Avant montage, mettez les segments isolants droite et gauche en forme de demi-cercle pendant env. 10 secondes. Une colle réagissant à la pression maintient alors les segments isolants dans la forme nécessaire, ce qui facilite le montage. Veillez à ne pas endommager l'isolation thermique avec des sangles de serrage.
- ▶ Insérez les segments isolants sur les raccords de l'appareil.
- ▶ Reliez les segments isolants sur le devant en accrochant la barrette de fermeture à la dernière barrette à crochets. Si nécessaire, utilisez les barrettes couvre-joints courtes de couleur noire pour maintenir la barrette de fermeture un bref instant.
- ▶ Posez les segments isolants autour du ballon et reliez ces segments à l'arrière en accrochant barrette de fermeture à la première ou à la seconde barrette à crochets.
- ▶ Ajustez les segments isolants à l'appareil en tapotant et en appuyant avec le plat de la main.
- ▶ Tendez la barrette de fermeture en commençant par le haut jusqu'à ce qu'elle s'accroche à la dernière barrette à crochets.
- ▶ Placez l'anneau d'isolation thermique et les deux segments d'isolation thermique en haut.
- ▶ Posez le couvercle sur les segments isolants.
- ▶ Installez les barrettes couvre-joints sur les barrettes de fermeture. Les couvre-joints peuvent être coupés à la longueur nécessaire.
- ▶ Remplissez les vides au niveau des raccords avec des morceaux de mousse souple.
- ▶ Insérez les rosaces et les capots dans les ouvertures.



Remarque.

Collez la plaque signalétique supplémentaire à un endroit bien visible sur l'isolation thermique.

9.2 Montage des purgeurs manuels



- ▶ Montez un purgeur manuel au raccord prévu pour la purge d'air.

9.3 Montage de la sonde thermométrique

- ▶ Remplissez le tube de protection de pâte thermique.
- ▶ Placez la sonde dans le tube de protection jusqu'en butée.

Avant de placer la sonde d'applique AVF 6 dans le tube de protection, il faut recourber vers l'avant le crampon de serrage.

9.4 Le cas échéant, monter la résistance électrique à bride ou le corps de chauffe à visser

- ▶ Démontez la bride borgne ou le bouchon pour installer l'échangeur de chaleur, la résistance électrique à bride ou le corps de chauffe à visser. Respectez la séparation galvanique avec le ballon.

10. Mise en service

10.4.1 Qualité de l'eau circuit solaire

Un mélange eau-glycol jusqu'à 60 % n'est admissible pour l'échangeur de chaleur dans l'installation solaire que si des métaux anti-déincrustation, des joints résistant au glycol et des vases d'expansion à membrane compatibles avec le glycol sont mis en œuvre.

10.4.2 Diffusion d'oxygène



Domages matériels

Évitez les installations de chauffage à circuits ouverts ou les chauffages par le sol constitués de conduites en matière synthétique non étanches à la diffusion d'oxygène.

Dans le cas de chauffages par le sol constitués de conduites en matière synthétique non étanches à la diffusion d'oxygène ou d'installations de chauffage à circuits ouverts, une corrosion causée par l'oxygène diffusé peut apparaître sur les pièces en acier (par ex. au niveau de l'échangeur de chaleur du ballon d'eau chaude, du ballon tampon, de radiateurs en acier ou de tubes acier).



Domages matériels

Les résidus de corrosion (par ex. boues de rouille) peuvent se déposer dans les composants de l'installation de chauffage et provoquer des pertes de performances par réduction des sections de passage ou bien des pannes de fonctionnement.



Domages matériels

Évitez les installations solaires à circuits ouverts ou les tubes en matière synthétique non étanche à la diffusion d'oxygène.

Dans le cas de tubes en matière synthétique non étanche à la diffusion d'oxygène, une corrosion causée par l'oxygène diffusé peut apparaître sur les pièces en acier de l'installation solaire (par ex. au niveau de l'échangeur de chaleur du ballon d'eau chaude).

10.1 Première mise en service



Domage matériel

Un groupe de sécurité est indispensable.

- ▶ Remplissez et purgez l'appareil.
- ▶ Effectuez un contrôle d'étanchéité.
- ▶ Procédez à la purge de l'échangeur de chaleur.
- ▶ Le cas échéant, mettez sous tension secteur.
- ▶ Vérifiez le bon fonctionnement du groupe de sécurité.
- ▶ Contrôlez le fonctionnement des accessoires installés.
- ▶ Le cas échéant, contrôlez le bon fonctionnement de l'installation solaire.
- ▶ Le cas échéant, vérifiez que l'affichage de la température de l'eau chaude sanitaire sur l'appareil de régulation du générateur de chaleur est correct.

10.1.1 Remise de l'appareil

- ▶ Expliquez les différentes fonctions à l'utilisateur, puis familiarisez-le avec l'emploi de l'appareil.
- ▶ Indiquez à l'utilisateur les risques encourus, notamment les risques de brûlure.
- ▶ Remettez-lui cette notice.

10.2 Remise en service

Voir le chapitre « Première mise en service ».

11. Mise hors service

- ▶ Séparez éventuellement du secteur les accessoires intégrés en déclenchant le disjoncteur modulaire correspondant de l'installation domestique.
- ▶ Videz l'appareil. Voir le chapitre « Maintenance / Vidange de l'appareil ».

12. Maintenance

L'appareil ne nécessite aucune maintenance particulière. Un contrôle visuel à intervalles réguliers suffit.

12.1 Vidange de l'appareil



AVERTISSEMENT Brûlure

L'eau sortant lors de la vidange peut être très chaude !

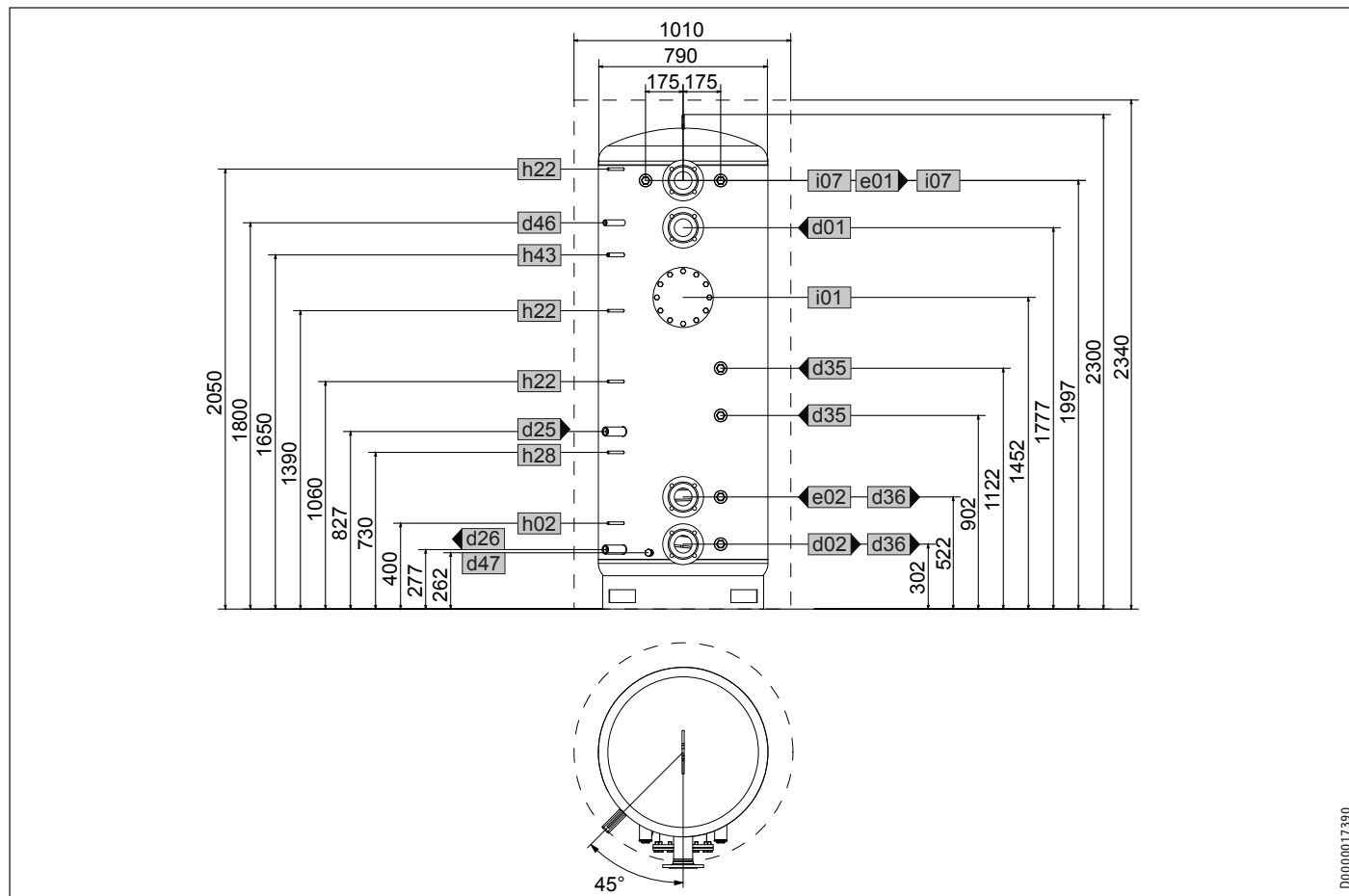
Il faut procéder comme suit si l'appareil doit être vidangé pour les travaux de maintenance ou en cas de risque de gel afin de protéger l'ensemble de l'installation :

- ▶ Enlevez l'isolation thermique au niveau de manchons de vidange pour vidanger l'appareil.

13. Données techniques

13.1 Cotes et raccords

SBP 1000 E | SBP 1000 E SOL



D0000017390

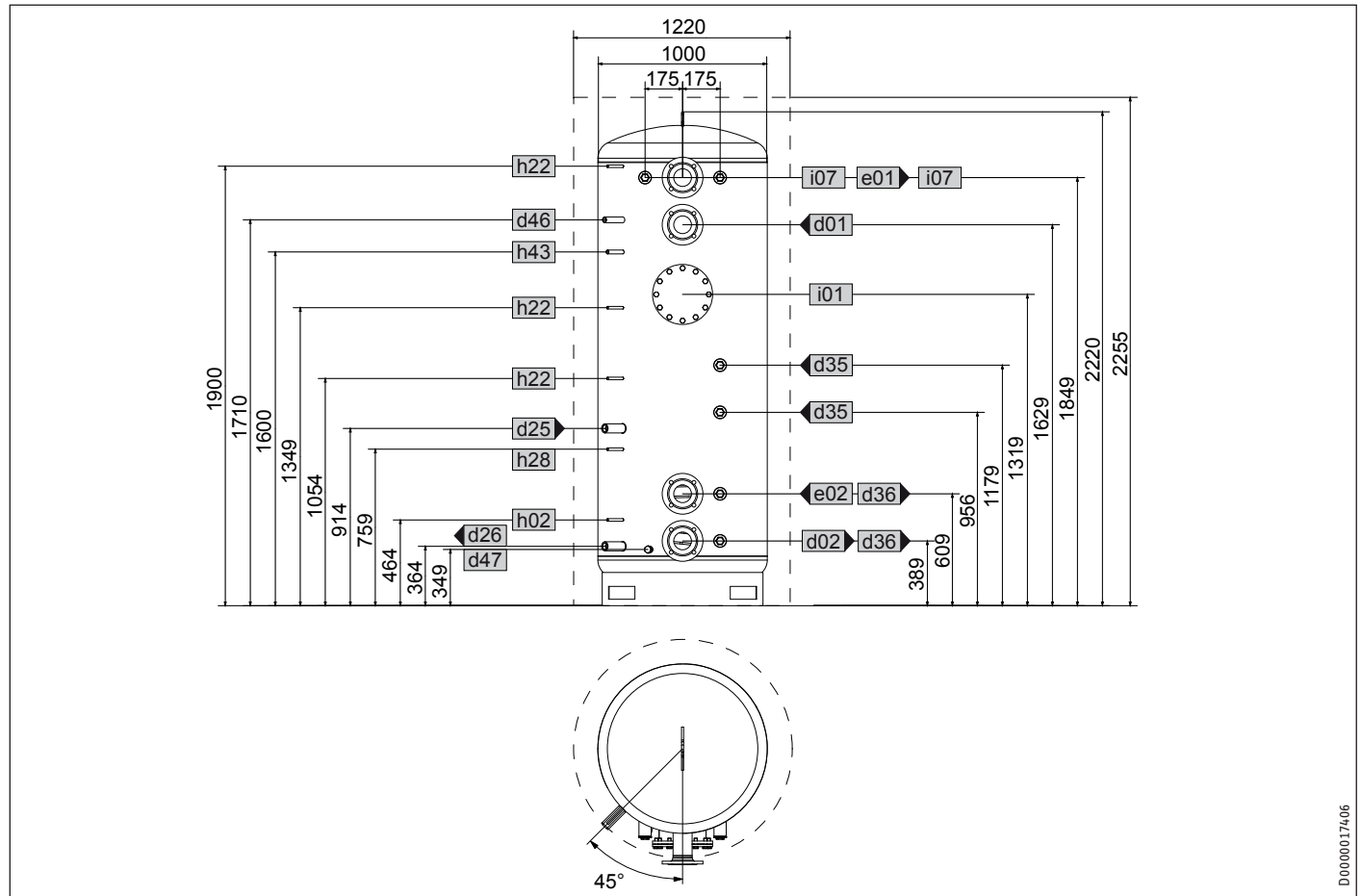
FRANÇAIS

			SBP 1000 E	SBP 1000 E SOL
d01	PAC départ	Diamètre nominal	DN 80	DN 80
d02	PAC retour	Diamètre nominal	DN 80	DN 80
d25	Solaire départ	Filetage femelle		G 1
d26	Solaire retour	Filetage femelle		G 1
d35	Générateur de chaleur départ opt.	Filetage femelle	G 1 1/2	G 1 1/2
d36	Générateur de chaleur retour opt.	Filetage femelle	G 1 1/2	G 1 1/2
d46	Ventilation	Filetage femelle	G 1/2	G 1/2
d47	Vidange	Filetage mâle	G 3/4 A	G 3/4 A
e01	Chauffage départ	Diamètre nominal	DN 80	DN 80
e02	Chauffage retour	Diamètre nominal	DN 80	DN 80
h02	Sonde PAC retour	Diamètre	mm 9,5	9,5
h22	Sonde générateur de chaleur	Diamètre	mm 9,5	9,5
h28	Sonde solaire ballon	Diamètre	mm 9,5	9,5
h43	Thermomètre	Diamètre	mm 14,5	14,5
i01	Bride	Diamètre	mm 280	280
		Diamètre du cercle de perçage des pieds	mm 245	245
		Vis	M 14	M 14
i07	Chauffage électr. d'appoint / de secours	Filetage femelle	G 1 1/2	G 1 1/2

INSTALLATION

Données techniques

SBP 1500 E | SBP 1500 E SOL



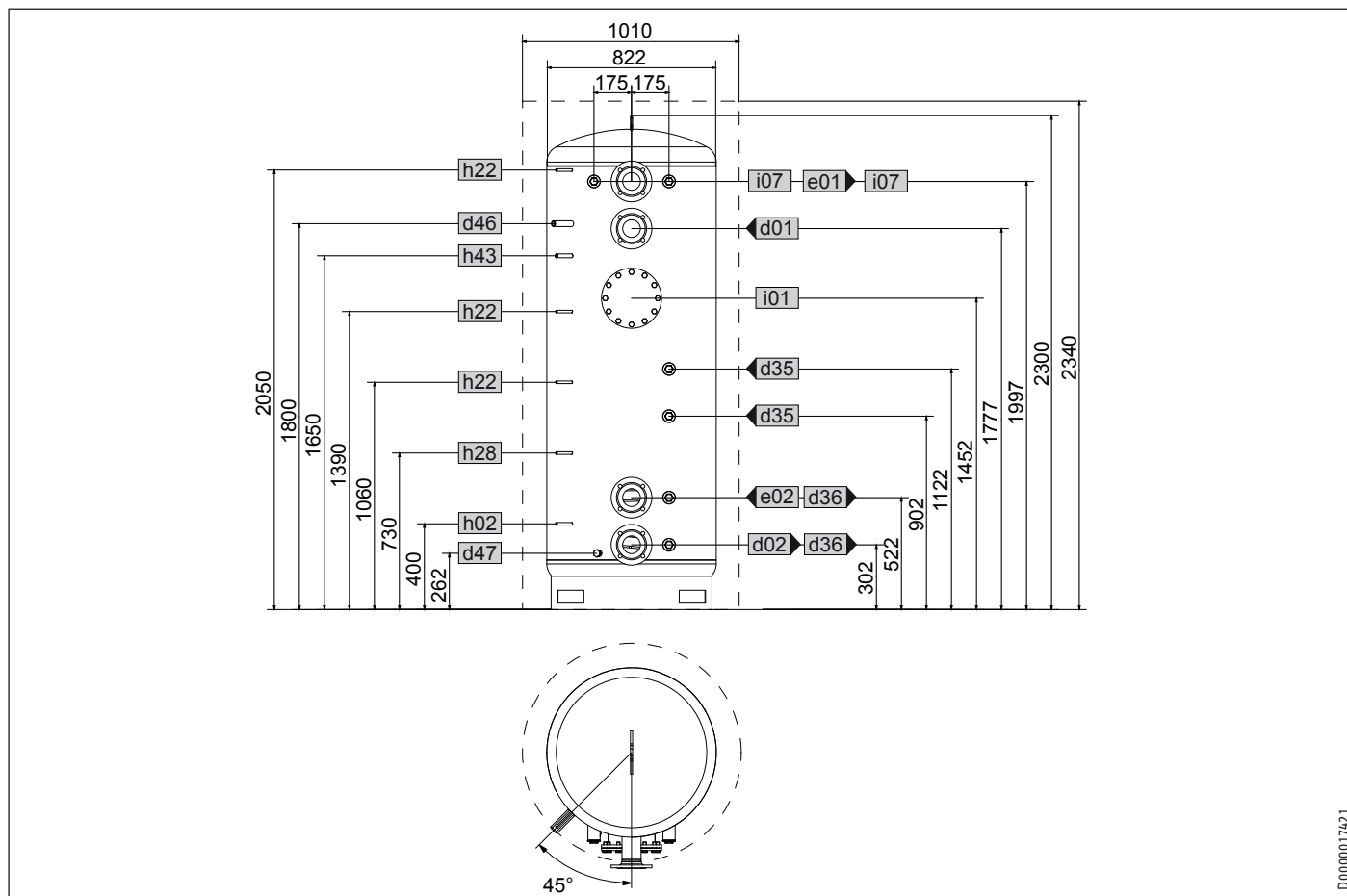
D0000017406

			SBP 1500 E	SBP 1500 E SOL
d01	PAC départ	Diamètre nominal	DN 80	DN 80
d02	PAC retour	Diamètre nominal	DN 80	DN 80
d25	Solaire départ	Filetage femelle		G 1
d26	Solaire retour	Filetage femelle		G 1
d35	Générateur de chaleur départ opt.	Filetage femelle	G 1 1/2	G 1 1/2
d36	Générateur de chaleur retour opt.	Filetage femelle	G 1 1/2	G 1 1/2
d46	Ventilation	Filetage femelle	G 1/2	G 1/2
d47	Vidange	Filetage mâle	G 3/4 A	G 3/4 A
e01	Chauffage départ	Diamètre nominal	DN 80	DN 80
e02	Chauffage retour	Diamètre nominal	DN 80	DN 80
h02	Sonde PAC retour	Diamètre	mm	9,5
h22	Sonde générateur de chaleur	Diamètre	mm	9,5
h28	Sonde solaire ballon	Diamètre	mm	9,5
h43	Thermomètre	Diamètre	mm	14,5
i01	Bride	Diamètre	mm	280
		Diamètre du cercle de perçage des pieds	mm	245
		Vis	M 14	M 14
i07	Chauffage électr. d'appoint / de secours	Filetage femelle	G 1 1/2	G 1 1/2

INSTALLATION

Données techniques

SBP 1000 E cool



D0000017421

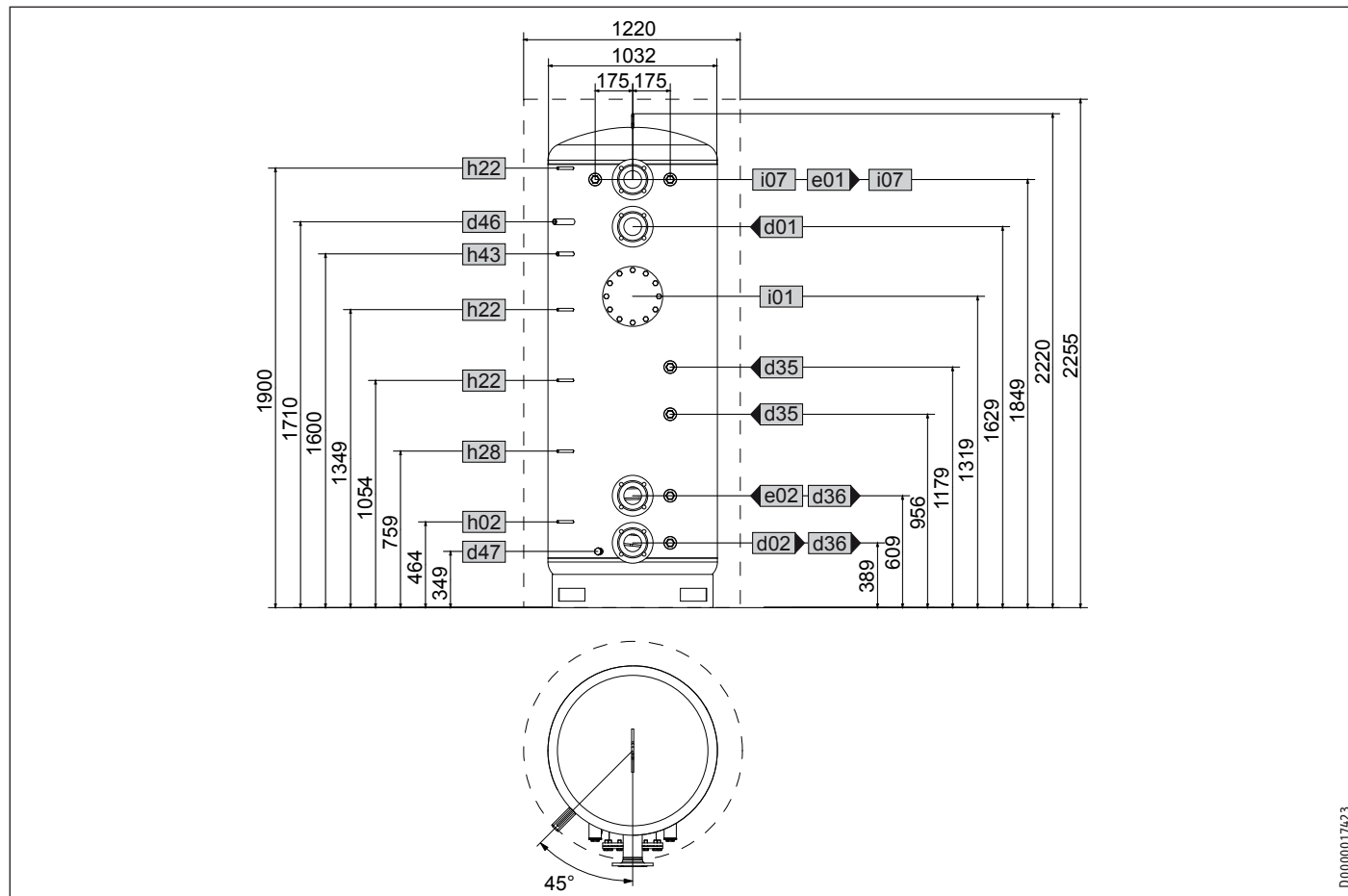
FRANÇAIS

			SBP 1000 E cool
d01	PAC départ	Diamètre nominal	DN 80
d02	PAC retour	Diamètre nominal	DN 80
d35	Générateur de chaleur départ opt.	Filetage femelle	G 1 1/2
d36	Générateur de chaleur retour opt.	Filetage femelle	G 1 1/2
d46	Ventilation	Filetage femelle	G 1/2
d47	Vidange	Filetage mâle	G 3/4 A
e01	Chauffage départ	Diamètre nominal	DN 80
e02	Chauffage retour	Diamètre nominal	DN 80
h02	Sonde PAC retour	Diamètre	mm 9,5
h22	Sonde générateur de chaleur	Diamètre	mm 9,5
h28	Sonde solaire ballon	Diamètre	mm 9,5
h43	Thermomètre	Diamètre	mm 14,5
i01	Bride	Diamètre	mm 280
		Diamètre du cercle de perçage des pieds	mm 245
		Vis	M 14
i07	Chauffage électr. d'appoint / de secours	Filetage femelle	G 1 1/2

INSTALLATION

Données techniques

SBP 1500 E cool



D0000017423

			SBP 1500 E cool
d01	PAC départ	Diamètre nominal	DN 80
d02	PAC retour	Diamètre nominal	DN 80
d35	Générateur de chaleur départ opt.	Filetage femelle	G 1 1/2
d36	Générateur de chaleur retour opt.	Filetage femelle	G 1 1/2
d46	Ventilation	Filetage femelle	G 1/2
d47	Vidange	Filetage mâle	G 3/4 A
e01	Chauffage départ	Diamètre nominal	DN 80
e02	Chauffage retour	Diamètre nominal	DN 80
h02	Sonde PAC retour	Diamètre	mm 9,5
h22	Sonde générateur de chaleur	Diamètre	mm 9,5
h28	Sonde solaire ballon	Diamètre	mm 9,5
h43	Thermomètre	Diamètre	mm 14,5
i01	Bride	Diamètre	mm 280
		Diamètre du cercle de perçage des pieds	mm 245
		Vis	M 14
i07	Chauffage électr. d'appoint / de secours	Filetage femelle	G 1 1/2

13.2 Conditions de pannes

En fonction des échangeurs de chaleur installés, il peut survenir des températures pouvant atteindre 95 °C à 1,0 MPa en cas de panne.

Données techniques

13.3 Tableau de données

		SBP 1000 E	SBP 1500 E	SBP 1000 E SOL	SBP 1500 E SOL	SBP 1000 E cool	SBP 1500 E cool
		227564	227565	227566	227567	227588	227589
Données hydrauliques							
Capacité nominale	l	1006	1503	979	1473	1006	1503
Contenance de l'échangeur de chaleur inférieur	l			25,9	22,5		
Surface de l'échangeur de chaleur inférieur	m ²			3	3,6		
Perte de charge échangeur de chaleur inférieur à 1,0 m ³ /h	hPa			8	9		
Limites d'utilisation							
Pression maximale admissible	MPa	0,3	0,3	0,3	0,3	0,3	0,3
Pression d'essai	MPa	0,45	0,45	0,45	0,45	0,45	0,45
Débits de charge / décharge max.	m ³ /h	12,5	15	12,5	15	12,5	15
Température maxi admissible	°C	95	95	95	95	95	95
Surface maxi d'entrée de capteur recommandée	m ²			20	30		
Dimensions							
Hauteur	mm	2300	2220	2300	2220	2300	2220
Diamètre	mm	790	1000	790	1000	822	1032
Diamètre avec isolation thermique	mm	1010	1220	1010	1220	1010	1220
Hauteur de basculement	mm	2335	2250	2335	2250	2335	2250
Poids							
Poids, ballon rempli	kg	1172	1729	1184	1750	1141	1698
Poids à vide	kg	172	229	219	285	173	230

Garantie

Les conditions de garantie de nos sociétés allemandes ne s'appliquent pas aux appareils achetés hors d'Allemagne. Au contraire, c'est la filiale chargée de la distribution de nos produits dans le pays qui est seule habilitée à accorder une garantie. Une telle garantie ne pourra cependant être accordée que si la filiale a publié ses propres conditions de garantie. Il ne sera accordé aucune garantie par ailleurs.

Nous n'accordons aucune garantie pour les appareils achetés dans des pays où aucune filiale de notre société ne distribue nos produits. D'éventuelles garanties accordées par l'importateur restent inchangées.

Environnement et recyclage

Merci de contribuer à la préservation de notre environnement. Après usage, procédez à l'élimination des matériaux conformément à la réglementation nationale.

BEDIENING

1.	Algemene aanwijzingen	34
1.1	Veiligheidsaanwijzingen	34
1.2	Andere aandachtspunten in deze documentatie	35
1.3	Meeteenheden	35
2.	Veiligheid	35
2.1	Voorgescreven gebruik	35
2.2	Algemene veiligheidsaanwijzingen	35
3.	Toestelbeschrijving	35
4.	Reiniging, verzorging en onderhoud	35
5.	Problemen oplossen	35

INSTALLATIE

6.	Veiligheid	36
6.1	Algemene veiligheidsaanwijzingen	36
6.2	Voorschriften, normen en bepalingen	36
7.	Toestelbeschrijving	36
7.1	Leveringstoebereiden	36
7.2	Toebehoren	36
8.	Vorbereidingen	36
8.1	Montageplaats	36
8.2	Transport	36
9.	Montage	37
9.1	Eventueel isolatie monteren	37
9.2	Handontluchter monteren	37
9.3	Temperatuursensor monteren	38
9.4	Eventueel elektrische verwarmingsflens, elektrisch inschroef-verwarmingsselement monteren	38
10.	Ingebruikname	38
10.1	Eerste ingebruikname	38
10.2	Opnieuw in gebruik nemen	38
11.	Buitendienststelling	38
12.	Onderhoud	38
12.1	Het toestel aftappen	38
13.	Technische gegevens	39
13.1	Afmetingen en aansluitingen	39
13.2	Storingssituaties	42
13.3	Gegevenstabel	43

GARANTIE

MILIEU EN RECYCLING

BEDIENING

1. Algemene aanwijzingen

Het hoofdstuk "Bediening" is bedoeld voor de gebruiker van het toestel en voor de installateur.

Het hoofdstuk "Installatie" is bestemd voor de installateur.



Info

Lees deze handleiding voor gebruik zorgvuldig door en bewaar deze op een veilige plaats. Overhandig de handleiding in voorkomende gevallen aan een volgende gebruiker.

1.1 Veiligheidsaanwijzingen

1.1.1 Structuur veiligheidsaanwijzingen



TREFWOORD Soort gevaar

Hier staan mogelijke gevolgen, wanneer de veiligheidsaanwijzing wordt genegeerd.

► Hier staan maatregelen om het gevaar af te wenden.

1.1.2 Symbolen, soort gevaar

Symbool	Soort gevaar
	Letsel
	Verbranding (verbranding of verschroeïng)

1.1.3 Trefwoorden

TREFWOORD	Betekenis
GEVAAR	Aanwijzingen die leiden tot zwaar letsel of overlijden, wanneer deze niet in acht worden genomen.
WAARSCHUWING	Aanwijzingen die kunnen leiden tot zwaar letsel of overlijden, wanneer deze niet in acht worden genomen.
VOORZICHTIG	Aanwijzingen die kunnen leiden tot middelmatig zwaar of licht letsel, wanneer deze niet in acht worden genomen.

1.2 Andere aandachtspunten in deze documentatie



Info

Algemene aanwijzingen worden aangeduid met het symbool dat hiernaast staat.

► Lees de aanwijzingsteksten grondig door.

Symbool	Betekenis
	Materiële schade (toestel-, gevolg-, milieuschade)
	Het toestel afdanken

► Dit symbool geeft aan dat u iets moet doen. De vereiste handelingen worden stapsgewijs beschreven.

1.3 Meeteenheden



Info

Tenzij anders wordt vermeld, worden alle maten in millimeter aangegeven.

2. Veiligheid

2.1 Voorgeschreven gebruik

Deze toestellen zijn principieel bedoeld voor het opslaan, opwarmen en koelen van proceswater.

De toestellen SBP E cool zijn ook toegelaten voor het opslaan van gekoeld proceswater tot + 7 °C.

Elk ander gebruik, meer bepaald gebruik met andere media die moeten worden opgeslagen, geldt niet als voorgeschreven gebruik. Als gebruik conform de voorschriften hoort ook het in acht nemen van deze handleiding evenals de handleidingen voor het gebruikte toebehoren.

2.2 Algemene veiligheidsaanwijzingen



WAARSCHUWING Verbranding

Bij uitlooptemperaturen van meer dan 43 °C bestaat er gevaar voor brandwonden.



WAARSCHUWING Ietsel

Het toestel kan door kinderen vanaf 8 jaar, alsmede door personen met verminderde fysieke, sensorische of geestelijke vermogens of met een gebrek aan ervaring en kennis worden gebruikt, wanneer er toezicht op hen wordt gehouden, of wanneer ze met betrekking tot het veilige gebruik van het toestel zijn geïnstrueerd en de gevaren die daaruit ontstaan, hebben begrepen. Kinderen mogen niet met het toestel spelen. Kinderen mogen zonder toezicht geen reiniging of gebruikersonderhoud uitvoeren.

3. Toestelbeschrijving

Dit toestel dient om de werkingstijd van de warmtegenerator te verlengen en om de tariefspecifieke uitschakeltijden te overbruggen. Het dient ook voor de hydraulische ont koppeling van de debieten van het warmte-/koudegeneratorcircuit en het verwarmings-/koelcircuit.

Geschikte warmtewisselaars, elektrische verwarmingsflenzen en inschroef-verwarmingselementen kunnen door de installateur worden ingebouwd. Bovendien kunnen tot 2 bijkomende warmtegeneratoren (bijv. ketels met vaste brandstof) worden aangesloten. Voor de aansluiting van temperatuursensoren is het toestel uitgerust met vijf sensorhulzen. Een huls is voorzien voor een thermometer.

SBP E SOL

De bufferreservoirs SBP E SOL zijn ook uitgerust met een warmtewisselaar met gladde buis voor de opwarming van het verwarmingswater d.m.v. zonne-energie.

SBP E cool

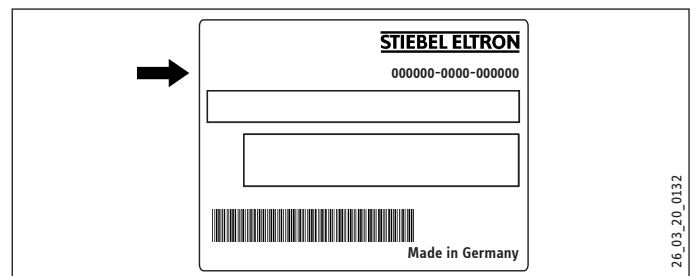
De bufferreservoirs SBP E cool zijn uitgerust met een dampdiffusiedichte voorisolatie ter bescherming tegen condensaatvorming. De combinatie met de isolatie WD cool is absoluut noodzakelijk.

4. Reiniging, verzorging en onderhoud

- Laat het toestel, de veiligheidsgroep en de ingebouwde accessoires regelmatig door een vakman controleren.
- Gebruik geen schurende reinigingsmiddelen of reinigingsmiddelen met oplosmiddelen. Een vochtige doek volstaat om de kunststof onderdelen te verzorgen en te reinigen.

5. Problemen oplossen

Waarschuw de vakman. Hij kan u sneller en beter helpen als u hem het nummer op het typeplaatje doorgeeft (000000-0000-000000):



INSTALLATIE

6. Veiligheid

Installatie, ingebruikname, evenals onderhoud en reparatie van het toestel mogen alleen door een gekwalificeerde installateur worden uitgevoerd.

6.1 Algemene veiligheidsaanwijzingen

Wij waarborgen de goede werking en de bedrijfszekerheid uitsluitend bij gebruik van originele onderdelen voor het toestel.

6.2 Voorschriften, normen en bepalingen



Info

Neem alle nationale en regionale voorschriften en bepalingen in acht.

7. Toestelbeschrijving

7.1 Leveringstoebehoren

Bij het toestel wordt het volgende geleverd:

- blinde flens
- bijkomend typeplaatje

7.2 Toebehoren.

7.2.1 Noodzakelijke accessoires

Afhankelijk van de statische druk zijn veiligheidsgroepen en reduceerfluiters verkrijgbaar. Deze typegekeurde veiligheidsgroepen beschermen het toestel tegen een verboden drukoverschrijding.

7.2.2 Overig toebehoren

Als accessoires zijn bovendien een warmtewisselaar, een elektrisch inschroef-verwarmingselement, een elektrische verwarmingsflens en isolatie verkrijgbaar.

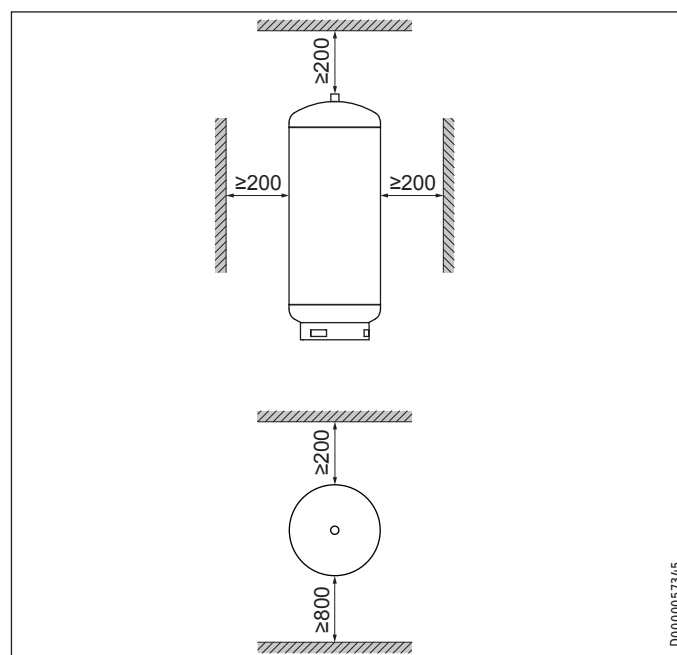
Als een staafanode niet bovenlangs kan worden gemonteerd, installeert u een elementanode.

8. Voorbereidingen

8.1 Montageplaats

- Monteer het toestel altijd in een vorstvrije ruimte.
- Zorg ervoor dat de vloer voldoende draagvermogen heeft en goed genivelleerd is (zie hoofdstuk "Technische gegevens/gegevenstabel").
- Houd rekening met de hoogte van de ruimte en de kantelmaat (zie hoofdstuk "Technische gegevens/gegevenstabel").

Minimumafstanden



- Neem de minimumafstanden in acht.

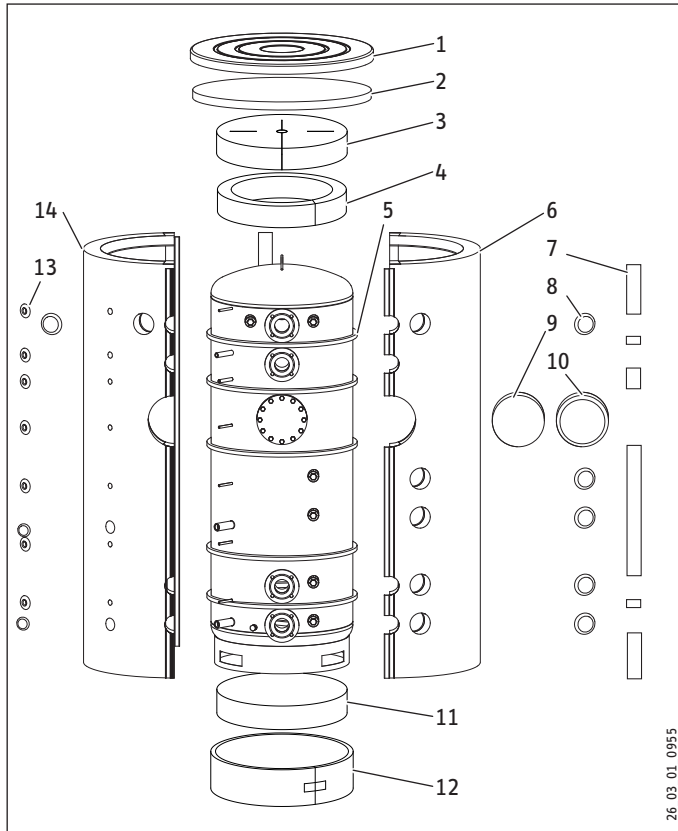
8.2 Transport

Gebruik voor het transport de transportogen boven aan het toestel.

9. Montage

9.1 Eventueel isolatie monteren

- ▶ Plaats het toestel op zijn locatie.
- ▶ Monteer de isolatie overeenkomstig de bijlage. Zorg daartoe voor voldoende montageruimte. Vervolgens kunt u het toestel integreren in de verwarmings installatie.



- 1 Deksel
- 2 Isolatiesegment boven
- 3 Isolatiesegment boven
- 4 Isolatie ring boven
- 5 Convectierem (enkel WDH cool)
- 6 Isolatiesegment rechts
- 7 Afdekstrip
- 8 Aansluitafdekking (inclusief isolatie)
- 9 Isolatie flens
- 10 Flensafdekking
- 11 Isolatiesegment onder
- 12 Isolatie ring onder
- 13 Rozet
- 14 Isolatiesegment links

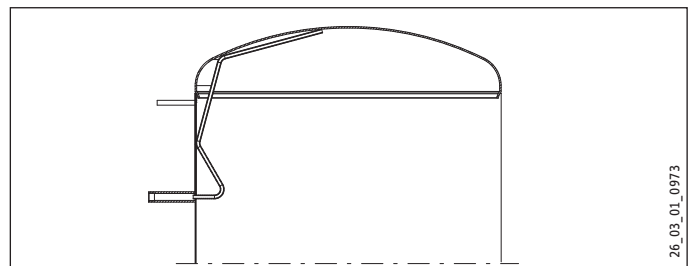
- ▶ Bij liggend getransporteerde boilers positioneert u het isolatiesegment onder binnen de standring vooraleer de opstelling wordt uitgevoerd. Kantel staand getransporteerde boilers om het isolatiesegment onder te positioneren.
- ▶ Omwikkel de standring met het isolatie onder en zet het vast met het kleefband.
- ▶ Trek de folie van de 5 schuimrubberstroken (convectieremen) en plak ze op de afgebeelde posities om de boiler.
- ▶ Houd de isolatiesegmenten rechts en links voor de montage gedurende ca. 10 seconden in de halfronde vorm. Een onder druk activerende lijm houdt de isolatiesegmenten vervolgens in de vereiste vorm en vergemakkelijkt de montage. Let erop dat spanriemen schade aan de isolatie kunnen veroorzaken.
- ▶ Steek de isolatiesegmenten over de aansluitingen van het toestel.
- ▶ Verbind de isolatiesegmenten vooraan door de haaksluitstrip in de laatste haaklijst vast te zetten. Indien nodig, mogen de zwarte afdekstrips gebruikt worden om kortstondig de haaksluitstrip bij elkaar te houden.
- ▶ Plaats de isolatiesegmenten rond het reservoir en verbind de isolatiesegmenten nu achteraan door de haaksluitstrip in de eerste of tweede haaklijst vast te zetten.
- ▶ Stel de isolatiesegmenten af door ze met de vlakke hand tegen het toestel te kloppen en te drukken.
- ▶ Span de haaksluitstrip van boven naar beneden aan tot hij in de laatste haak grijpt.
- ▶ Leg de isolatie ring en de beide isolatiesegmenten op de bovenkant.
- ▶ Plaats het deksel op de isolatiesegmenten.
- ▶ Monteer de afdekstrips op de haaksluitstrips. Indien nodig, kunnen de afdekstrips op de gewenste lengte worden gesneden.
- ▶ Vul de holle ruimtes ter hoogte van de aansluitingen op met de schuiminzetstukken.
- ▶ Steek de rozetten en afdekkingen in de openingen.



Info

Plak het bijbehorende typeplaatje op een goed zichtbare plaats op de isolatie.

9.2 Handontluchter monteren



- ▶ Monteer een handontluchter op de ontluichtingsaansluiting.

9.3 Temperatuursensor monteren

- ▶ Vul de schermpijp met warmtegeleidende pasta.
- ▶ Steek de sensor tot aan de aanslag in de schermpijp.

Voor de aanlegsensoren AVF 6 in de schermpijp wordt gestoken, moet de aandrukklem naar voren worden omgebogen.

9.4 Eventueel elektrische verwarmingsflens, elektrisch inschroef-verwarmingselement monteren

- ▶ Demonteer de blindflens en stop om warmtewisselaars, de elektrische verwarmingsflens en het inschroef-verwarmings-element te installeren. Houd rekening met de galvanische scheiding t.o.v. het reservoir.

10. Ingebruikname

10.4.1 Watertoestand zonnecircuit

Een glycol-watermengsel tot 60 % is toegelaten voor warmtewisselaars in het zonnecircuit, als in de volledige installatie alleen ontzinkingsbestendige metalen, tegen glycol bestendige dichtingen en voor glycol geschikte membraan-drukexpansievaten gebruikt worden.

10.4.2 Zuurstofdiffusie



Materiële schade

Voorkom open verwarmingsinstallaties en vloerverwarming met niet-zuurstofdiffusiedichte kunststofleidingen.

Bij vloerverwarming met niet-zuurstofdiffusiedichte kunststofleidingen of open verwarmingsinstallaties kan door gediffundeerde zuurstof corrosie optreden aan de stalen delen (bijv. aan de warmtewisselaar van de warmwaterboiler, aan bufferreservoirs, stalen verwarmingselementen of stalen buizen).



Materiële schade

De corrosieproducten (bijv. roestslib) kunnen in de componenten van de verwarmingsinstallatie neerslaan en door vernauwing van de doorsnede vermogensverlies of storingsuitschakelingen veroorzaken.



Materiële schade

Voorkom open zonne-installaties en niet-zuurstofdiffusiedichte kunststofleidingen.

Bij niet-zuurstofdiffusiedichte kunststofleidingen kan door gediffundeerde zuurstof corrosie optreden aan de stalen delen van de zonne-installatie (bijv. aan de warmtewisselaar van de warmwaterboiler).

10.1 Eerste ingebruikname



Materiële schade

Een veiligheidsklep is verplicht.

- ▶ Vul en ontlucht het toestel.
- ▶ Voer een dichtheidscontrole uit.
- ▶ Ontlucht de warmtewisselaars.
- ▶ Schakel eventueel de netspanning in.
- ▶ Controleer de goede werking van de veiligheidsgroep.
- ▶ Controleer het functioneren van de ingebouwde accessoires.
- ▶ Controleer eventueel de goede werking van de zonne-installatie.
- ▶ Controleer eventueel of de warmwatertemperatuur correct wordt weergegeven op het regeltoestel van de warmtegenerator.

10.1.1 Overdracht van het toestel

- ▶ Leg aan de gebruiker de werking van het toestel uit en maak hem vertrouwd met het gebruik ervan.
- ▶ Wijs de gebruiker op mogelijk gevaar, met name verbrandingsgevaar.
- ▶ Overhandig deze handleiding.

10.2 Opnieuw in gebruik nemen

Zie hoofdstuk "Eerste ingebruikname".

11. Buitendienststelling

- ▶ Verbreek eventueel de verbinding tussen de ingebouwde accessoires en de netspanning met behulp van de zekering in de huisinstallatie.
- ▶ Tap het toestel af. Zie hoofdstuk "Onderhoud/toestel aftappen".

12. Onderhoud

Het toestel vergt geen speciaal onderhoud. Een regelmatige visuele controle volstaat.

12.1 Het toestel aftappen.



WAARSCHUWING Verbranding

Tijdens het aftappen kan er heet water uitlopen.

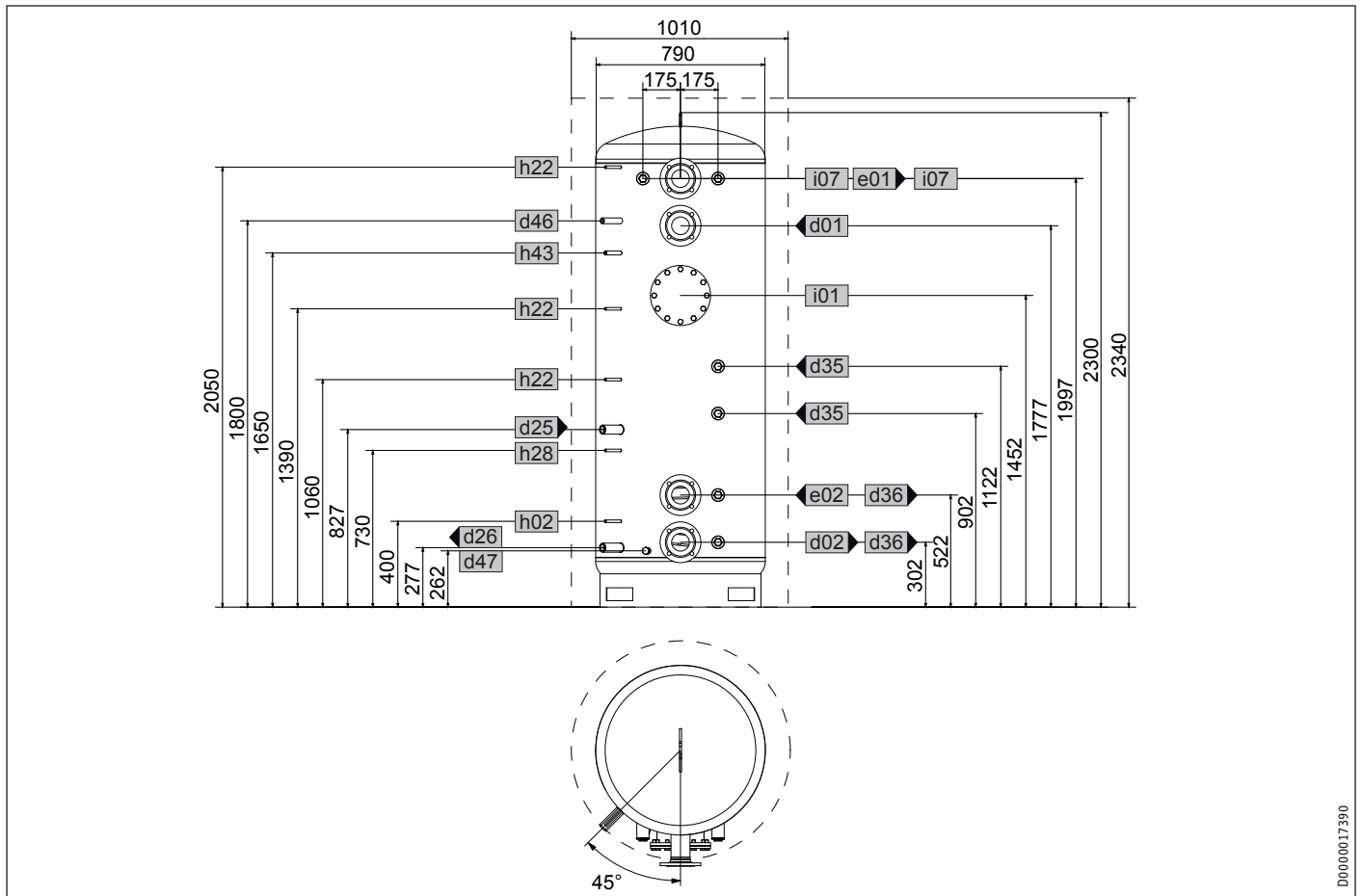
Indien het toestel voor onderhoudswerkzaamheden of bij vorstgevaar moet worden afgetapt voor de bescherming van de volledige installatie, moet u als volgt te werk gaan:

- ▶ Verwijder de isolatie ter hoogte van de aftapstomp om het toestel leeg te maken.

13. Technische gegevens

13.1 Afmetingen en aansluitingen

SBP 1000 E | SBP 1000 E SOL



NEDERLANDS

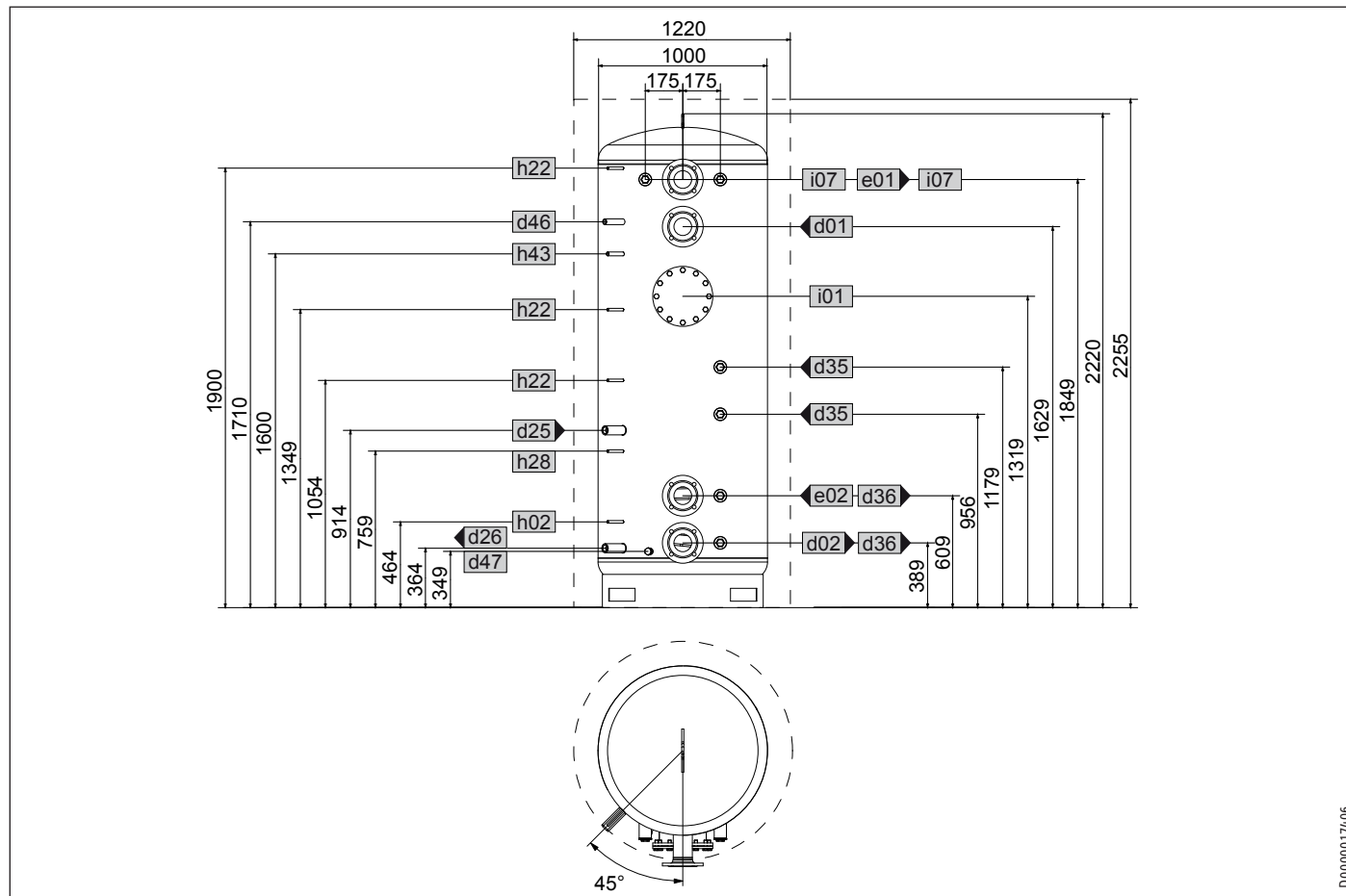
D0000017390

			SBP 1000 E	SBP 1000 E SOL
d01	WP-aanvoer	Nominale maat	DN 80	DN 80
d02	WP-retour	Nominale maat	DN 80	DN 80
d25	Zonne-energie aanvoer	Binnendraad		G 1
d26	Zonne-energie retour	Binnendraad		G 1
d35	Warmtegenerator aanvoer opt.	Binnendraad	G 1 1/2	G 1 1/2
d36	Warmtegenerator retour opt.	Binnendraad	G 1 1/2	G 1 1/2
d46	Ontluchting	Binnendraad	G 1/2	G 1/2
d47	Aftappen	Buitendraad	G 3/4 A	G 3/4 A
e01	Verwarming aanvoer	Nominale maat	DN 80	DN 80
e02	Verwarming retour	Nominale maat	DN 80	DN 80
h02	Voeler WP-retour	Diameter	mm 9,5	9,5
h22	Voeler warmtegenerator	Diameter	mm 9,5	9,5
h28	Voeler zonne-energieboiler	Diameter	mm 9,5	9,5
h43	Thermometer	Diameter	mm 14,5	14,5
i01	Flens	Diameter	mm 280	280
		Diameter steekcirkel	mm 245	245
		Bouten	M 14	M 14
i07	Elektr. nood-/bijverwarming	Binnendraad	G 1 1/2	G 1 1/2

INSTALLATIE

Technische gegevens

SBP 1500 E | SBP 1500 E SOL



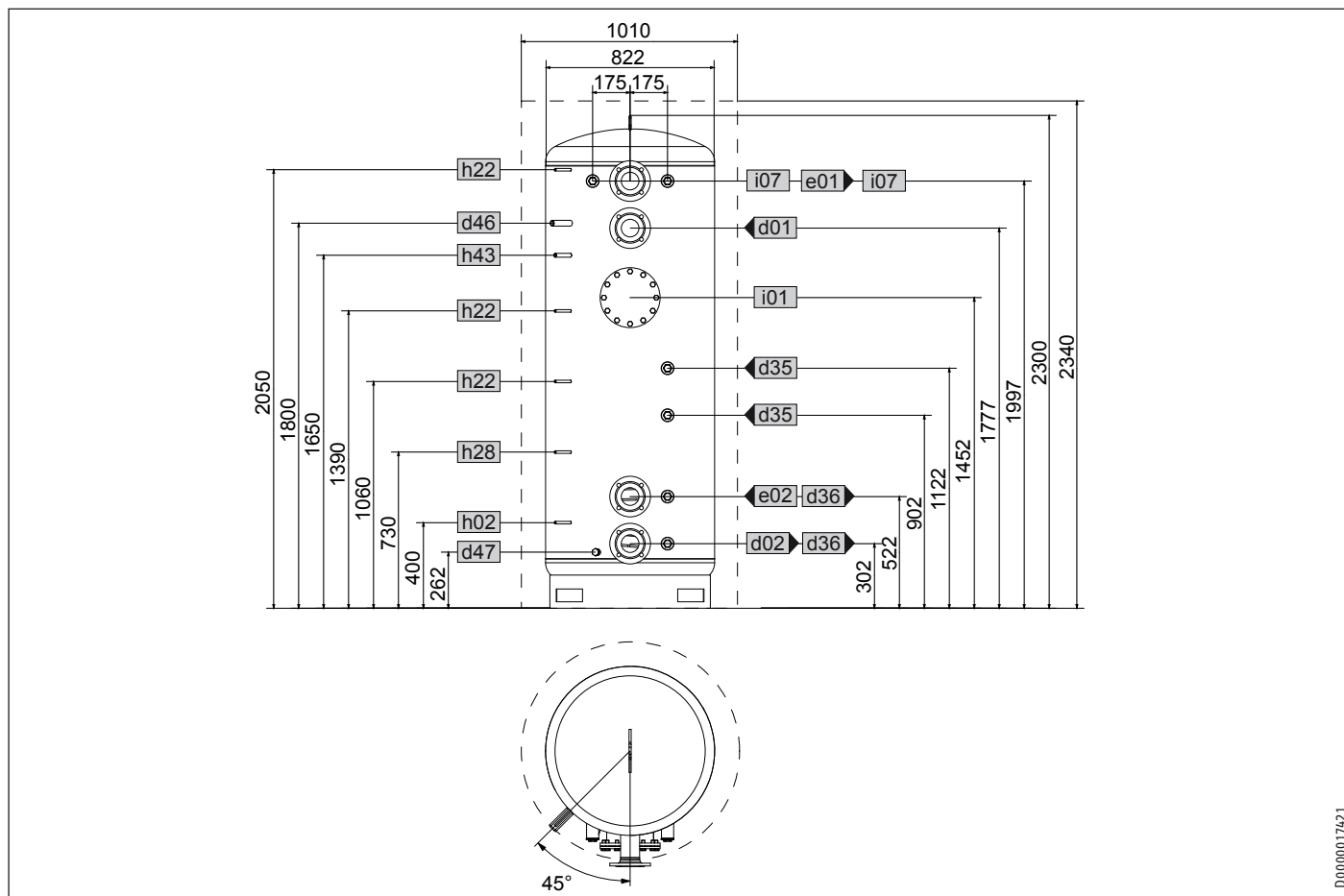
D0000017406

			SBP 1500 E	SBP 1500 E SOL
d01	WP-aanvoer	Nominale maat	DN 80	DN 80
d02	WP-retour	Nominale maat	DN 80	DN 80
d25	Zonne-energie aanvoer	Binnendraad		G 1
d26	Zonne-energie retour	Binnendraad		G 1
d35	Warmtegenerator aanvoer opt.	Binnendraad	G 1 1/2	G 1 1/2
d36	Warmtegenerator retour opt.	Binnendraad	G 1 1/2	G 1 1/2
d46	Ontluchting	Binnendraad	G 1/2	G 1/2
d47	Aftappen	Buitendraad	G 3/4 A	G 3/4 A
e01	Verwarming aanvoer	Nominale maat	DN 80	DN 80
e02	Verwarming retour	Nominale maat	DN 80	DN 80
h02	Voeler WP-retour	Diameter	mm 9,5	9,5
h22	Voeler warmtegenerator	Diameter	mm 9,5	9,5
h28	Voeler zonne-energieboiler	Diameter	mm 9,5	9,5
h43	Thermometer	Diameter	mm 14,5	14,5
i01	Flens	Diameter	mm 280	280
		Diameter steekcirkel	mm 245	245
		Bouten	M 14	M 14
i07	Elektr. nood-/bijverwarming	Binnendraad	G 1 1/2	G 1 1/2

INSTALLATIE

Technische gegevens

SBP 1000 E cool



D0000017421

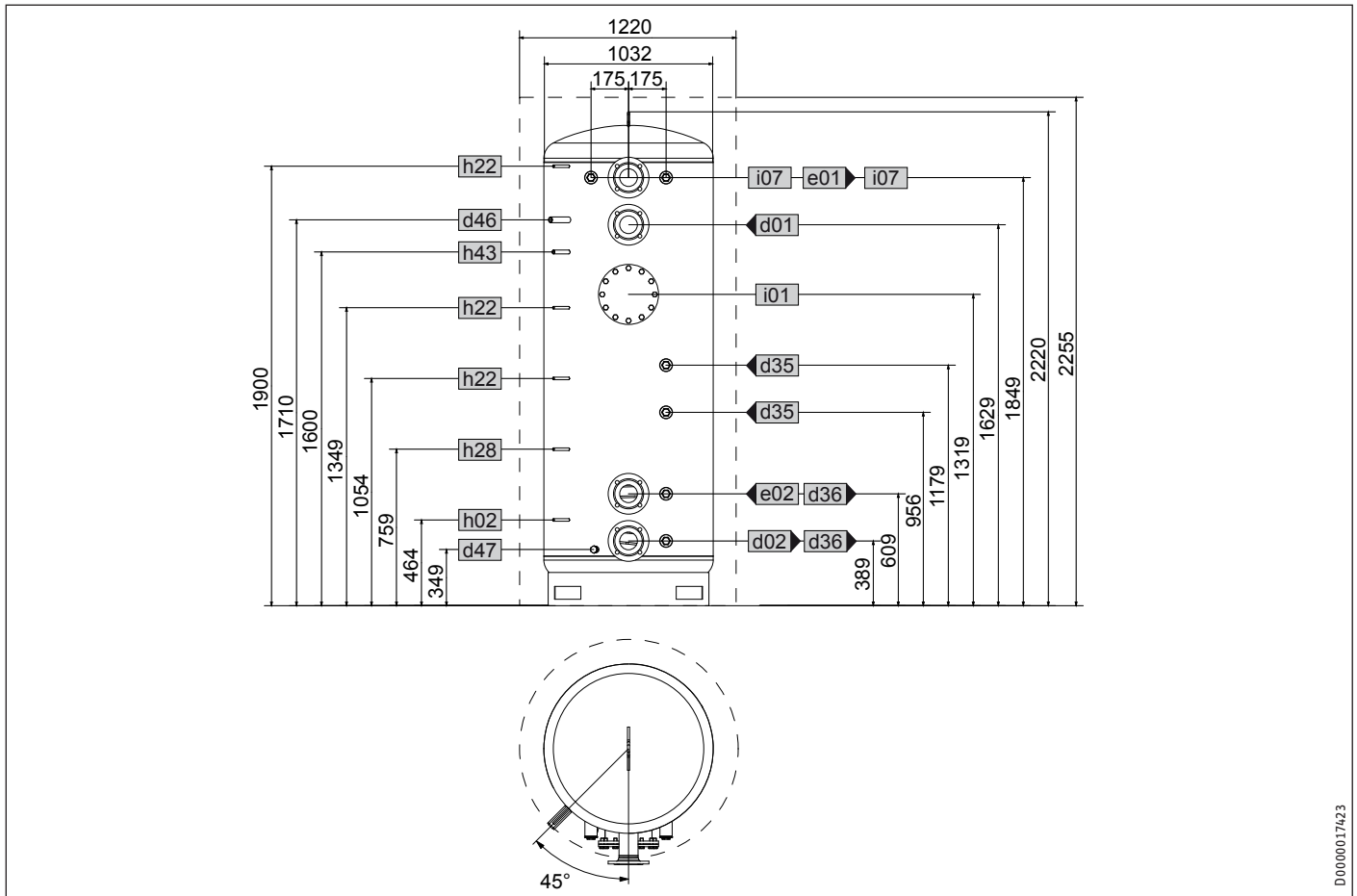
NEDERLANDS

				SBP 1000 E cool
d01	WP-aanvoer	Nominale maat		DN 80
d02	WP-retour	Nominale maat		DN 80
d35	Warmtegenerator aanvoer opt.	Binnendraad		G 1 1/2
d36	Warmtegenerator retour opt.	Binnendraad		G 1 1/2
d46	Ontluchting	Binnendraad		G 1/2
d47	Aftappen	Buitendraad		G 3/4 A
e01	Verwarming aanvoer	Nominale maat		DN 80
e02	Verwarming retour	Nominale maat		DN 80
h02	Voeler WP-retour	Diameter	mm	9,5
h22	Voeler warmtegenerator	Diameter	mm	9,5
h28	Voeler zonne-energieboiler	Diameter	mm	9,5
h43	Thermometer	Diameter	mm	14,5
i01	Flens	Diameter	mm	280
		Diameter steekcirkel	mm	245
		Buiten		M 14
i07	Elektr. nood-/bijverwarming	Binnendraad		G 1 1/2

INSTALLATIE

Technische gegevens

SBP 1500 E cool



D0000017423

				SBP 1500 E cool
d01	WP-aanvoer	Nominale maat		DN 80
d02	WP-retour	Nominale maat		DN 80
d35	Warmtegenerator aanvoer opt.	Binnendraad		G 1 1/2
d36	Warmtegenerator retour opt.	Binnendraad		G 1 1/2
d46	Ontluchting	Binnendraad		G 1/2
d47	Aftappen	Buitendraad		G 3/4 A
e01	Verwarming aanvoer	Nominale maat		DN 80
e02	Verwarming retour	Nominale maat		DN 80
h02	Voeler WP-retour	Diameter	mm	9,5
h22	Voeler warmtegenerator	Diameter	mm	9,5
h28	Voeler zonne-energieboiler	Diameter	mm	9,5
h43	Thermometer	Diameter	mm	14,5
i01	Flens	Diameter	mm	280
		Diameter steekcirkel	mm	245
		Bouten		M 14
i07	Elektr. nood-/bijverwarming	Binnendraad		G 1 1/2

13.2 Storingssituaties

Afhankelijk van de gebruikte warmtegeneratoren kunnen er in geval van storingen temperaturen tot 95 °C bij 1,0 MPa optreden.

Technische gegevens

13.3 Gegevenstabel

		SBP 1000 E	SBP 1500 E	SBP 1000 E SOL	SBP 1500 E SOL	SBP 1000 E cool	SBP 1500 E cool
		227564	227565	227566	227567	227588	227589
Hydraulische gegevens							
Nominale inhoud	l	1006	1503	979	1473	1006	1503
Inhoud warmtewisselaar onder	l			25,9	22,5		
Oppervlakte warmtewisselaar onder	m ²			3	3,6		
Drukverlies bij 1,0 m ³ /h warmtewisselaar onder	hPa			8	9		
Werkingsgebied							
Max. toegelaten druk	MPa	0,3	0,3	0,3	0,3	0,3	0,3
Testdruk	MPa	0,45	0,45	0,45	0,45	0,45	0,45
Max. laad-/ontladingsvolumestroom	m ³ /u	12,5	15	12,5	15	12,5	15
Max. toegelaten temperatuur	°C	95	95	95	95	95	95
Max. aanbevolen collectorapertuur-oppervlak	m ²			20	30		
Afmetingen							
Hoogte	mm	2300	2220	2300	2220	2300	2220
Diameter	mm	790	1000	790	1000	822	1032
Diameter met isolatie	mm	1010	1220	1010	1220	1010	1220
kantelmaat	mm	2335	2250	2335	2250	2335	2250
Gewichten							
Gevuld gewicht	kg	1172	1729	1184	1750	1141	1698
Leeg gewicht	kg	172	229	219	285	173	230

Garantie

Voor toestellen die buiten Duitsland zijn gekocht, gelden de garantievoorwaarden van onze Duitse ondernemingen niet. Bovendien kan in landen waar één van onze dochtermaatschappijen verantwoordelijk is voor de verkoop van onze producten, alleen garantie worden verleend door deze dochtermaatschappij. Een dergelijk garantie wordt alleen verstrekt, wanneer de dochtermaatschappij eigen garantievoorwaarden heeft gepubliceerd. In andere situaties wordt er geen garantie verleend.

Voor toestellen die in landen worden gekocht waar wij geen dochtermaatschappijen hebben die onze producten verkopen, verlenen wij geen garantie. Een eventueel door de importeur verzekerde garantie blijft onverminderd van kracht.

Milieu en recycling

Wij verzoeken u ons te helpen ons milieu te beschermen. Doe de materialen na het gebruik weg overeenkomstig de nationale voorschriften.

OBSLUHA

1.	Všeobecné pokyny	44
1.1	Bezpečnostní pokyny	44
1.2	Jiné symboly použité v této dokumentaci	45
1.3	Měrné jednotky	45
2.	Bezpečnost	45
2.1	Použití v souladu s účelem	45
2.2	Všeobecné bezpečnostní pokyny	45
3.	Popis přístroje	45
4.	Čištění, péče a údržba	45
5.	Odstranění problémů	45

INSTALACE

6.	Bezpečnost	46
6.1	Všeobecné bezpečnostní pokyny	46
6.2	Předpisy, normy a ustanovení	46
7.	Popis přístroje	46
7.1	Rozsah dodávky	46
7.2	Příslušenství	46
8.	Příprava	46
8.1	Místo montáže	46
8.2	Přeprava	46
9.	Montáž	47
9.1	Případně instalujte tepelnou izolaci	47
9.2	Montáž ručního odvzdušňovacího systému	47
9.3	Montáž tepelného čidla	48
9.4	Případně namontujte elektrickou topnou přírubu, šroubovací topné těleso	48
10.	Uvedení do provozu	48
10.1	První uvedení do provozu	48
10.2	Opětovné uvedení do provozu	48
11.	Uvedení mimo provoz	48
12.	Údržba	48
12.1	Vyprázdnění přístroje	48
13.	Technické údaje	49
13.1	Rozměry a přípojky	49
13.2	Podmínky v případě poruchy	52
13.3	Tabulka údajů	53

ZÁRUKA

ŽIVOTNÍ PROSTŘEDÍ A RECYKLACE

OBSLUHA

1. Všeobecné pokyny

Kapitola „Obsluha“ je určena uživatelům přístroje a instalačním technikům.

Kapitola „Instalace“ je určena instalačním technikům.



Upozornění

Dříve, než zahájíte provoz, si pozorně přečtěte tento návod a pečlivě jej uschovejte.

Případně předejte návod dalšímu uživateli.

1.1 Bezpečnostní pokyny

1.1.1 Struktura bezpečnostních pokynů



UVOZUJÍCÍ SLOVO - Druh nebezpečí

Zde jsou uvedeny možné následky nedodržení bezpečnostních pokynů.

► Zde jsou uvedena opatření k odvrácení nebezpečí.

1.1.2 Symboly, druh nebezpečí

Symbol	Druh nebezpečí
	Úraz
	Popálení (popálení, opaření)

1.1.3 Uvozující slova

UVOZUJÍCÍ SLOVO	Význam
NEBEZPEČÍ	Pokyny, jejichž nedodržení má za následek vážné nebo smrtelné úrazy.
VÝSTRAHA	Pokyny, jejichž nedodržení může mít za následek vážné nebo smrtelné úrazy.
POZOR	Pokyny, jejichž nedodržení může mít za následek středně vážné nebo lehké úrazy.

1.2 Jiné symboly použité v této dokumentaci



Upozornění

Obecné pokyny jsou označeny symbolem zobrazeným vedle.

► Texty upozornění čtěte pečlivě.

Symbol	Význam
	Hmotné škody (poškození přístroje, následné škody, znečištění životního prostředí)
	Likvidace přístroje

► Tento symbol vás vyzývá k určitému jednání. Potřebné úkony jsou popsány krok za krokem.

1.3 Měrné jednotky



Upozornění

Pokud není uvedeno jinak, jsou všechny rozměry uvedeny v milimetrech.

2. Bezpečnost

2.1 Použití v souladu s účelem

Tyto přístroje jsou zásadně určeny k akumulaci, ohřevu a chlazení procesní vody.

Přístroje SBP E cool jsou navíc schváleny k akumulaci chlazené procesní vody do teploty + 7 °C.

Jiné použití nad rámec tohoto určení je považováno za použití v rozporu s účelem. Jedná se přitom především o akumulaci jiných médií. K použití v souladu s určením patří také dodržování tohoto návodu a návodů k používanému příslušenství.

2.2 Všeobecné bezpečnostní pokyny



VÝSTRAHA popálení

Pokud jsou výstupní teploty vyšší než 43 °C hrozí nebezpečí opaření.



VÝSTRAHA úraz

Přístroj smí používat děti od 8 let a osoby se sníženými fyzickými, sensorickými nebo mentálními schopnostmi nebo s nedostatečnými zkušenostmi a znalostmi pouze pod dozorem, nebo poté, co byly poučeny o bezpečném použití přístroje jsou si vědomy nebezpečí, která z jeho použití plynou. Nenechávejte děti, aby si s přístrojem hrály. Čištění a údržbu, kterou má provádět uživatel, nesmí provádět samotné děti bez dozoru.

3. Popis přístroje

Přístroj slouží k prodloužení provozní doby tepelného zdroje a k přemostění dob vypnutí, spojených s příslušným tarifem. Slouží také k hydraulickému odpojení objemových proudů okruhu teplého a chladného média a topného a chladicího okruhu.

Autorizovaný servis může instalovat vhodnou tepelné výměníky, elektrickou topnou přírubu a šroubovací topné těleso. Kromě toho máte možnost napojení až 2 dalších tepelných zdrojů (např. kotel na tuhá paliva). K připojení teplotních čidel je přístroj vybaven pěti jímkami k montáži snímačů. Do jímky můžete instalovat teploměr.

SBP E SOL

Akumulační zásobníky SBP E SOL jsou navíc vybaveny trubkovým výměníkem k solárnímu ohřevu topné vody.

SBP E cool

Akumulační zásobníky SBP E cool jsou vybaveny předizolací proti difuzi par, která chrání před tvorbou kondenzátu. Použití kombinace s tepelnou izolací WD cool je nezbytně nutné.

4. Čištění, péče a údržba

- Zajistěte pravidelnou kontrolu přístroje, bezpečnostní skupiny a vestavěného příslušenství autorizovaným servisem
- Nepoužívejte abrazivní čisticí prostředky nebo prostředky obsahující rozpouštědla! Pro ošetřování a čištění plastových částí postačí vlhká textilie.

5. Odstranění problémů

Kontaktujte servis nebo specializovaného technika. K získání lepší a rychlejší pomoci si připravte číslo (č. 000000-0000-000000), které je uvedeno na typovém štítku:



INSTALACE

6. Bezpečnost

Instalaci, uvedení do provozu, údržbu a opravy přístroje smí provádět pouze odborník.

6.1 Všeobecné bezpečnostní pokyny

Řádnou funkci a spolehlivý provoz můžeme zaručit pouze v případě použití originálních náhradních dílů, určených pro tento přístroj.

6.2 Předpisy, normy a ustanovení



Upozornění

Dodržujte všechny národní a místní předpisy a ustanovení.

7. Popis přístroje

7.1 Rozsah dodávky

Spolu s přístrojem dodáváme:

- Zaslepovací příruba
- Další typový štítek

7.2 Příslušenství

7.2.1 Potřebné příslušenství

V závislosti na klidovém tlaku jsou k dostání bezpečnostní skupiny a tlakové redukční ventily. Tyto bezpečnostní skupiny s ověřeným konstrukčním vzorem chrání přístroj před nedovoleným překročením tlaku.

7.2.2 Další příslušenství

Formou příslušenství jsou dostupné tepelné výměníky, elektrické šroubovací topné příruby, elektrické topné příruby a tepelná izolace.

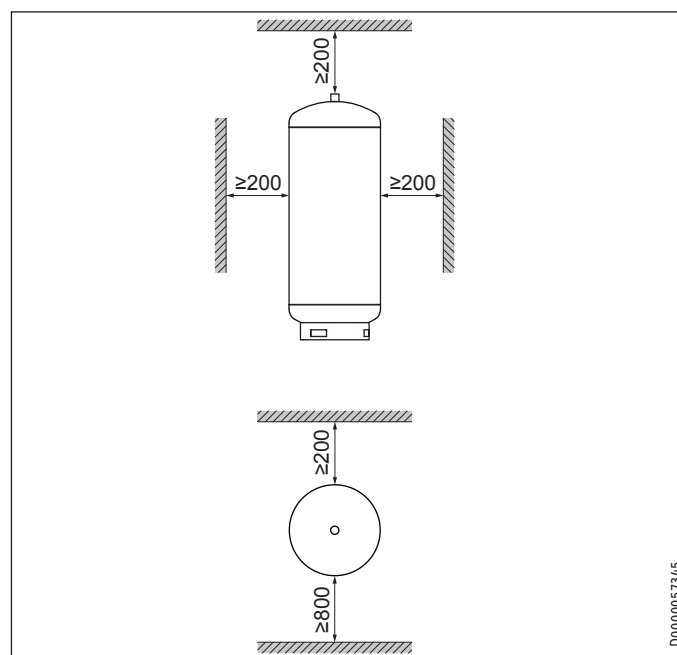
Pokud není možná instalace tyčové anody shora, instalujte článkovou anodu.

8. Příprava

8.1 Místo montáže

- Přístroj namontujte vždy v prostorách, ve kterých nedochází k poklesu teploty pod bod mrazu.
- Pamatujte na dostatečnou nosnost a rovinatost podlahy (viz kapitola „Technické údaje/Tabulka s technickými údaji“).
- Pamatujte na výšku místnosti a na rozměr na výšku (viz kapitola „Technické údaje / Tabulka údajů“).

Minimální vzdálenosti



- Dodržujte minimální vzdálenosti.

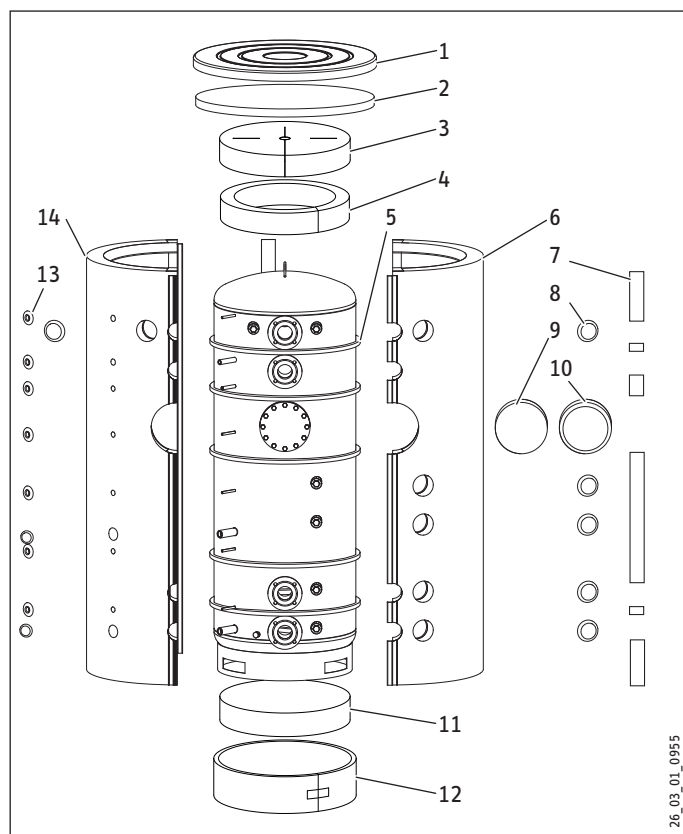
8.2 Přeprava

Pro přepravu můžete využít transportní závěsná oka přístroje.

9. Montáž

9.1 Případně instalujte tepelnou izolaci

- ▶ Umístěte přístroj v místě jeho instalace.
- ▶ Namontujte tepelnou izolaci podle přílohy. Pamatujte přitom na dostatek volného místa k provedení montáže. Následně můžete přístroj zapojit do topného zařízení.



- 1 Víko
- 2 Horní segment tepelné izolace
- 3 Horní segment tepelné izolace
- 4 Horní segment tepelné izolace
- 5 Konvekční brzda (pouze WDH cool)
- 6 Pravý segment tepelné izolace
- 7 Krycí lišta
- 8 Kryt přípojky (včetně izolace)
- 9 Izolace příruby
- 10 Kryt příruby
- 11 Spodní prvek tepelné izolace
- 12 Spodní segment tepelné izolace
- 13 Rozeta
- 14 Levý segment tepelné izolace

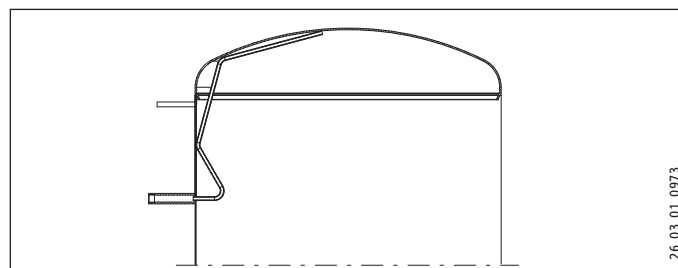
- ▶ U zásobníků transportovaných v horizontální poloze umístěte před instalací prvek tepelné izolace dolů do prstencového stojanu. Naklopte zásobník transportovaný ve vertikální poloze tak, abyste umístili prvek tepelné izolace dole.
- ▶ Oviňte prstencový stojan prvkem tepelné izolace a zafixujte jej lepicí páskou.
- ▶ Stáhněte fólii z 5 pěnových proužků (konvekčních brzd) a nalepte je do zobrazených pozic kolem zásobníku.
- ▶ Natvarujte pravé a levé segmenty tepelné izolace cca na 10 sekund před montáží do půlkulatého tvaru. Lepidlo, aktivované tlakem, potom zajistí udržení požadovaného tvaru tepelně izolačních segmentů a usnadní montáž. Pamatujte, že použitím upínacích pásek může dojít k poškození tepelné izolace.
- ▶ Nasadte segmenty tepelné izolace přes přípojovací hrdla přístroje.
- ▶ Spojte segmenty tepelné izolace vpředu pomocí posledního háčku na spojovací liště s háčky. V případě potřeby můžete využít krátké černé krycí lišty ke krátkodobému spojení se spojovací lištou s háčky.
- ▶ Položte segmenty tepelné izolace kolem zásobníku a nyní je spojte vzadu pomocí prvního nebo druhého háčku na spojovací liště s háčky.
- ▶ Umístěte a vyrovnejte segmenty tepelné izolace poklepáním a stlačením přístroje dlaní.
- ▶ Instalujte spojovací lištu s háčky shora tak, abyste ji nakonec spojili s posledními háčky.
- ▶ Legen Sie den Wärmedämmring und die beiden Wärmedämmsegmente oben auf.
- ▶ Víko uložte na segmenty tepelné izolace.
- ▶ Krycí lišty namontujte na spojovací lištu s háčky. V případě potřeby můžete krycí lišty seříznout na potřebnou délku.
- ▶ Vyplňte duté prostory v oblasti přípojek vložkami z měkké pěnové hmoty.
- ▶ Nasadte do otvorů rozety a víčka.



Upozornění

Nalepte dodaný typový štítek na dobře viditelné místo na tepelnou izolaci.

9.2 Montáž ručního odvzdušňovacího systému



- ▶ Namontujte k odvzdušňovací přípojce ruční odvzdušňovací systém.

9.3 Montáž tepelného čidla

- ▶ Vyplňte jímku pastou, která umožňuje vedení tepla.
- ▶ Nasadte čidlo do jímky až na doraz.

Dříve, než zasunete čidlo AVF 6 do jímky, musíte překlopit přítlačnou sponu směrem dopředu.

9.4 Případně namontujte elektrickou topnou přírubu, šroubovací topné těleso

- ▶ Demontujte zaslepovací přírubu a zátky tak, abyste mohli instalovat tepelné výměníky, elektrické topné příruby a šroubovací topná tělesa. Dodržte galvanické oddělení od zásobníku.

10. Uvedení do provozu

10.4.1 Kvalita vody v solárním okruhu

Směs glykolu a vody je povolena pro výměník tepla v solárním okruhu až do obsahu 60 %, pokud jsou v celé instalaci použity kovy odolné proti odzinkování, těsnění odolná proti glykolu a pro glykol vhodná membránové tlakové expanzní nádoby.

10.4.2 Difuze kyslíku



Věcné škody

Nepoužívejte otevřená topná zařízení a podlahová topení s plastovými trubkami, neutěsněná proti difuzím kyslíku.

U podlahového topení s plastovými rozvody, neutěsněného proti difuzím kyslíku, se může při difuzi kyslíku objevit na ocelových částech topného zařízení koroze (např. na výměníku tepla zásobníku teplé vody, na akumulčních zásobnících, ocelových topných tělesech nebo ocelových rozvodech).



Věcné škody

Zbytky koroze (např. usazeniny rzi) se mohou usazovat v komponentech topného zařízení, zúžit průřezy a způsobit tak ztráty výkonu nebo způsobit vypnutí z důvodu poruchy.



Věcné škody

Nepoužívejte otevřené solární systémy a plastové trubičky neutěsněné proti difuzím kyslíku.

U plastových trubiček neutěsněných proti difuzím kyslíku se může při difuzi kyslíku objevit na ocelových částech solárního zařízení koroze (např. na výměníku tepla zásobníku teplé vody).

10.1 První uvedení do provozu



Věcné škody

Je nezbytné použití pojistného ventilu.

- ▶ Napusťte přístroj a odvzdušněte jej.
- ▶ Proveďte kontrolu těsnosti.
- ▶ Odvzdušněte tepelné výměníky.
- ▶ Případně zapněte síťové napětí.
- ▶ Zkontrolujte funkčnost bezpečnostní skupiny.
- ▶ Zkontrolujte funkci vestavěného příslušenství.
- ▶ Zkontrolujte případně funkci solárního zařízení.
- ▶ Zkontrolujte případně správnost indikace teploty teplé vody na regulátoru zdroje tepla.

10.1.1 Předání přístroje

- ▶ Vysvětlete uživateli funkci přístroje a seznamte ho se způsobem jeho užívání.
- ▶ Upozorněte uživatele na možná rizika, především na nebezpečí opaření.
- ▶ Předajte tento návod.

10.2 Opětné uvedení do provozu

Viz kapitola „Prvotní uvedení do provozu“.

11. Uvedení mimo provoz

- ▶ Odpojte případně instalované příslušenství od elektrické sítě pojistkami v domovní instalaci.
- ▶ Vypusťte přístroj. Viz kapitola „Údržba / Vyprázdnění přístroje“.

12. Údržba

Přístroj nevyžaduje žádnou zvláštní údržbu. Stačí pravidelná vizuální kontrola.

12.1 Vyprázdnění přístroje



VÝSTRAHA popálení

Při vypouštění může vytékat horká voda.

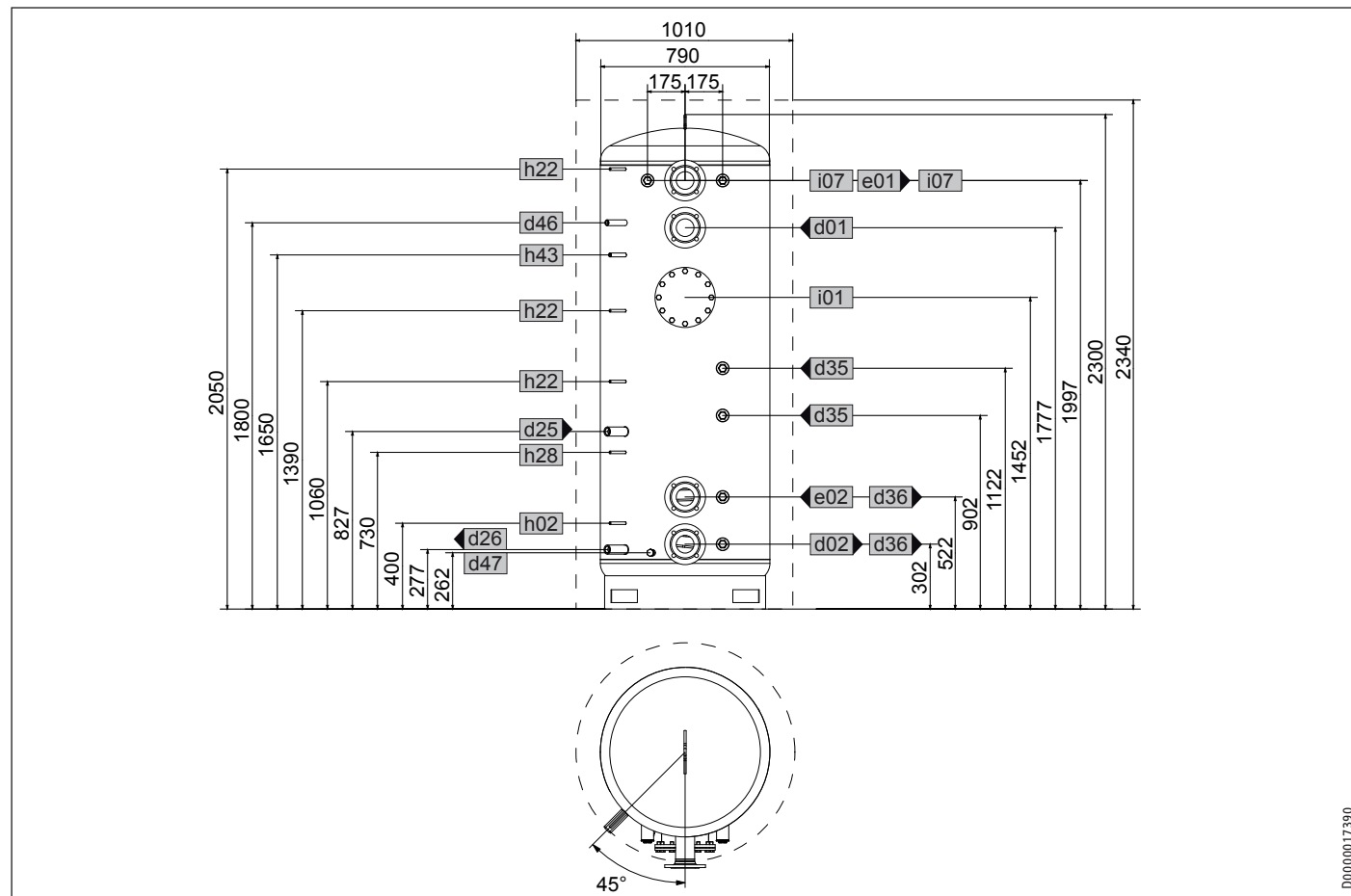
Pokud je nutno přístroj z důvodu údržby nebo při nebezpečí zamrznutí z důvodu ochrany kompletní instalace vyprázdnit, postupujte takto:

- ▶ Při vypouštění přístroje odstraňte tepelnou izolaci v místě vypouštěcího hrdla.

13. Technické údaje

13.1 Rozměry a přípojky

SBP 1000 E | SBP 1000 E SOL



D0000017390

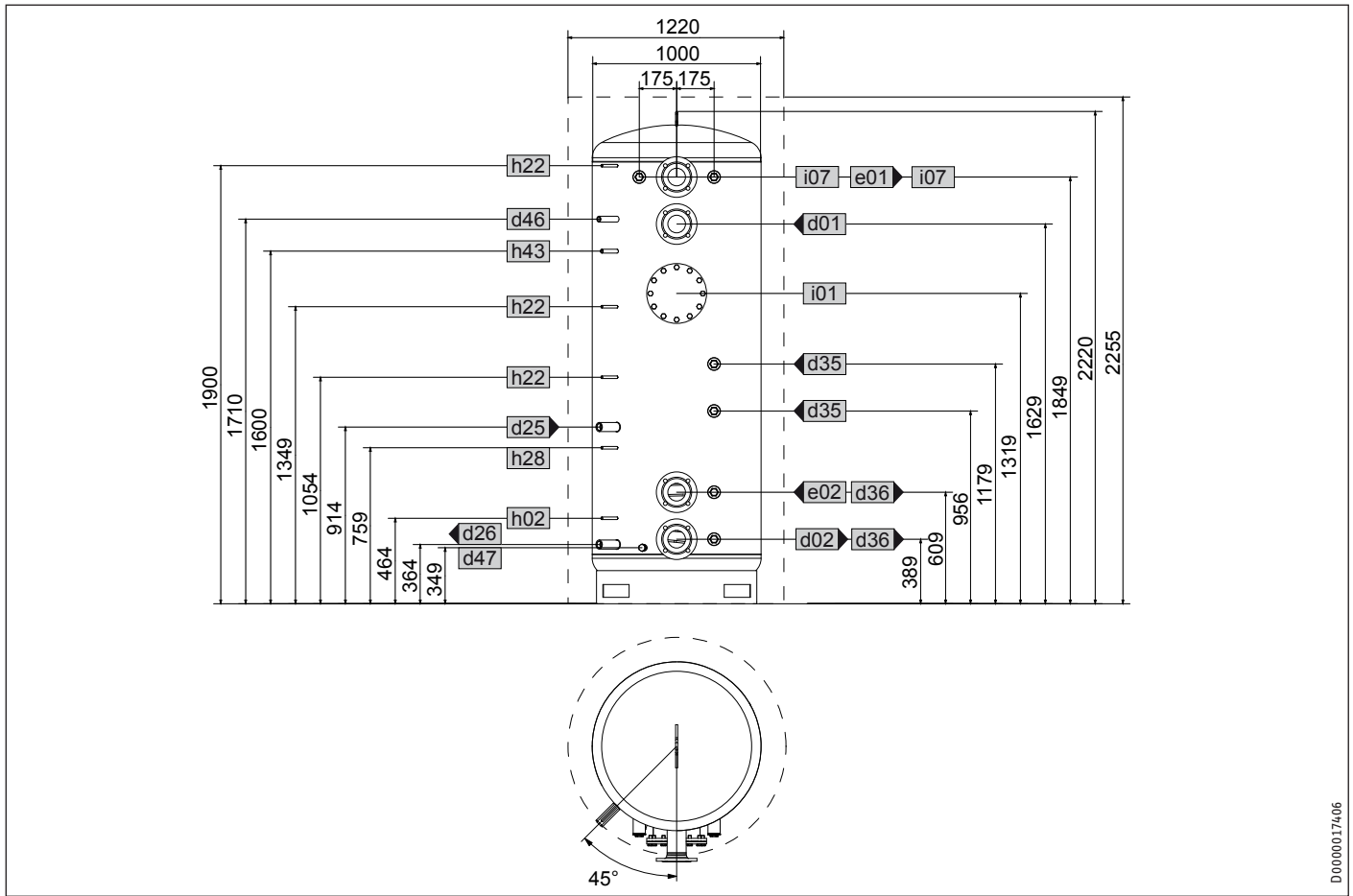
ČESKY

			SBP 1000 E	SBP 1000 E SOL
d01	Tep.čerp.vstup.strana	Jmenovitá světlost	DN 80	DN 80
d02	Tep.čerp.vratný tok	Jmenovitá světlost	DN 80	DN 80
d25	Solar.vst.strana	Vnitřní závit		G 1
d26	Solar.vratný tok	Vnitřní závit		G 1
d35	Zdroj tepla vstup.strana vol.	Vnitřní závit	G 1 1/2	G 1 1/2
d36	Zdroj tepla vrat.tok vol.	Vnitřní závit	G 1 1/2	G 1 1/2
d46	Odvzdušnění	Vnitřní závit	G 1/2	G 1/2
d47	Vypouštění	Vnější závit	G 3/4 A	G 3/4 A
e01	Topení vstup.strana	Jmenovitá světlost	DN 80	DN 80
e02	Topení vratný tok	Jmenovitá světlost	DN 80	DN 80
h02	Čidlo tep.čerp.vrat.tok	Průměr	mm	9,5
h22	Čidlo generátor tepla	Průměr	mm	9,5
h28	Čidlo solární zásobník	Průměr	mm	9,5
h43	Teploměr	Průměr	mm	14,5
i01	Příruba	Průměr	mm	280
		Průměr roztečné kružnice	mm	245
		Šrouby	M 14	M 14
i07	Elektrické nouzové/přídavné topení	Vnitřní závit	G 1 1/2	G 1 1/2

INSTALACE

Technické údaje

SBP 1500 E | SBP 1500 E SOL



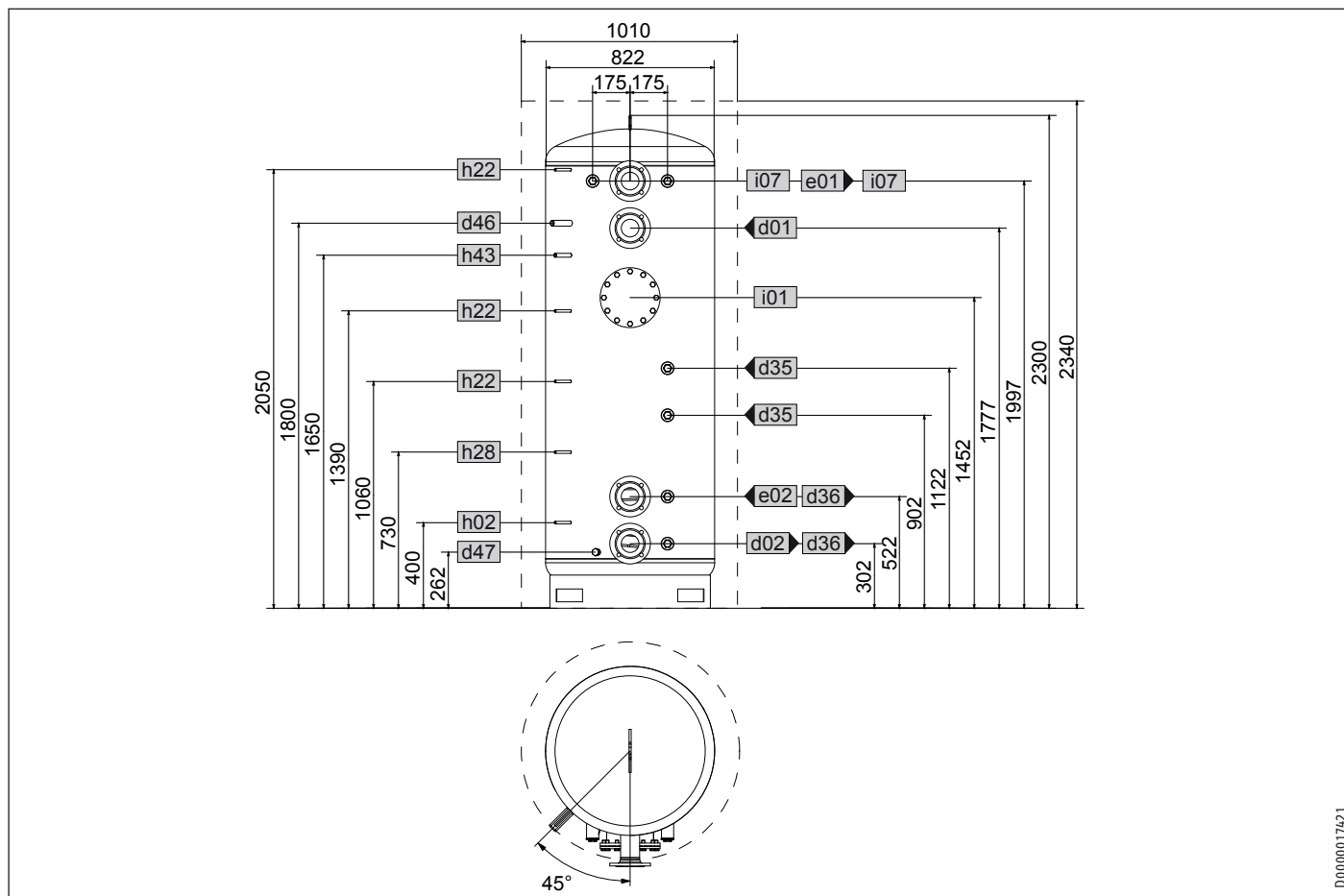
D0000017406

			SBP 1500 E	SBP 1500 E SOL
d01	Tep.čerp.vstup.strana	Jmenovitá světlost	DN 80	DN 80
d02	Tep.čerp.vratný tok	Jmenovitá světlost	DN 80	DN 80
d25	Solar.vst.strana	Vnitřní závit		G 1
d26	Solar.vratný tok	Vnitřní závit		G 1
d35	Zdroj tepla vstup.strana vol.	Vnitřní závit	G 1 1/2	G 1 1/2
d36	Zdroj tepla vrat.tok vol.	Vnitřní závit	G 1 1/2	G 1 1/2
d46	Odvzdušnění	Vnitřní závit	G 1/2	G 1/2
d47	Vypouštění	Vnější závit	G 3/4 A	G 3/4 A
e01	Topení vstup.strana	Jmenovitá světlost	DN 80	DN 80
e02	Topení vratný tok	Jmenovitá světlost	DN 80	DN 80
h02	Čidlo tep.čerp.vrat.tok	Průměr	mm 9,5	9,5
h22	Čidlo generátor tepla	Průměr	mm 9,5	9,5
h28	Čidlo solární zásobník	Průměr	mm 9,5	9,5
h43	Teploměr	Průměr	mm 14,5	14,5
i01	Příruba	Průměr	mm 280	280
		Průměr roztečné kružnice	mm 245	245
		Šrouby	M 14	M 14
i07	Elektrické nouzové/přídavné topení	Vnitřní závit	G 1 1/2	G 1 1/2

INSTALACE

Technické údaje

SBP 1000 E cool



D0000017421

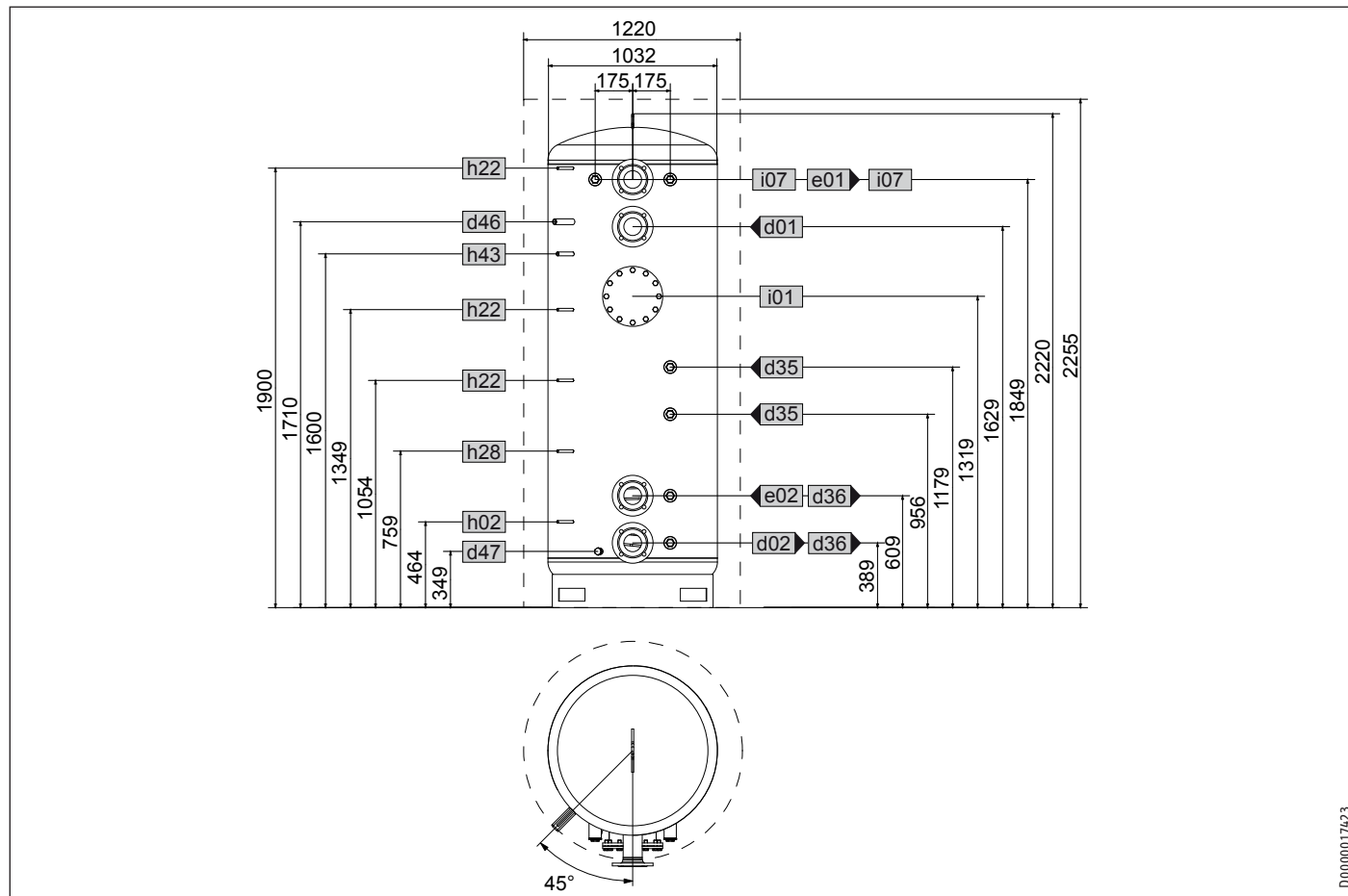
ČESKY

				SBP 1000 E cool
d01	Tep.čerp.vstup.strana	Jmenovitá světlost		DN 80
d02	Tep.čerp.vratný tok	Jmenovitá světlost		DN 80
d35	Zdroj tepla vstup.strana vol.	Vnitřní závit		G 1 1/2
d36	Zdroj tepla vrat.tok vol.	Vnitřní závit		G 1 1/2
d46	Odvzdušnění	Vnitřní závit		G 1/2
d47	Vypouštění	Vnější závit		G 3/4 A
e01	Topení vstup.strana	Jmenovitá světlost		DN 80
e02	Topení vratný tok	Jmenovitá světlost		DN 80
h02	Čidlo tep.čerp.vrat.tok	Průměr	mm	9,5
h22	Čidlo generátor tepla	Průměr	mm	9,5
h28	Čidlo solární zásobník	Průměr	mm	9,5
h43	Teploměr	Průměr	mm	14,5
i01	Příruba	Průměr	mm	280
		Průměr roztečné kružnice	mm	245
		Šrouby		M 14
i07	Elektrické nouzové/přídavné topení	Vnitřní závit		G 1 1/2

INSTALACE

Technické údaje

SBP 1500 E cool



D0000017423

			SBP 1500 E cool
d01	Tep.čerp.vstup.strana	Jmenovitá světlost	DN 80
d02	Tep.čerp.vratný tok	Jmenovitá světlost	DN 80
d35	Zdroj tepla vstup.strana vol.	Vnitřní závit	G 1 1/2
d36	Zdroj tepla vrat.tok vol.	Vnitřní závit	G 1 1/2
d46	Odvzdušnění	Vnitřní závit	G 1/2
d47	Vypouštění	Vnější závit	G 3/4 A
e01	Topení vstup.strana	Jmenovitá světlost	DN 80
e02	Topení vratný tok	Jmenovitá světlost	DN 80
h02	Čidlo tep.čerp.vrat.tok	Průměr	mm 9,5
h22	Čidlo generátoru tepla	Průměr	mm 9,5
h28	Čidlo solární zásobník	Průměr	mm 9,5
h43	Teploměr	Průměr	mm 14,5
i01	Příruba	Průměr	mm 280
		Průměr roztečné kružnice	mm 245
		Šrouby	M 14
i07	Elektrické nouzové/přídavné topení	Vnitřní závit	G 1 1/2

13.2 Podmínky v případě poruchy

V závislosti na použitých tepelných zdrojích může v případě poruchy dojít k zahřátí až na teplotu 95 °C při tlaku 1,0 MPa.

13.3 Tabulka údajů

		SBP 1000 E	SBP 1500 E	SBP 1000 E SOL	SBP 1500 E SOL	SBP 1000 E cool	SBP 1500 E cool
		227564	227565	227566	227567	227588	227589
Údaje o hydraulickém systému							
Jmenovitý objem	l	1006	1503	979	1473	1006	1503
Objem - výměník dole	l			25,9	22,5		
Plocha - výměník dole	m ²			3	3,6		
Tlakové ztráty při 1,0 m ³ /h - tepelný výměník dole	hPa			8	9		
Meze použitelnosti							
Max. dovolený tlak	MPa	0,3	0,3	0,3	0,3	0,3	0,3
Zkušební tlak	MPa	0,45	0,45	0,45	0,45	0,45	0,45
Max. napouštěcí / vypouštěcí objemový průtok	m ³ /h	12,5	15	12,5	15	12,5	15
Maximální dovolená teplota	°C	95	95	95	95	95	95
Max. doporučená aperturní plocha kolektoru	m ²			20	30		
Rozměry							
Výška	mm	2300	2220	2300	2220	2300	2220
Průměr	mm	790	1000	790	1000	822	1032
Průměr s tepelnou izolací	mm	1010	1220	1010	1220	1010	1220
Transportní výška	mm	2335	2250	2335	2250	2335	2250
Hmotnosti							
Hmotnost při naplnění	kg	1172	1729	1184	1750	1141	1698
Vlastní hmotnost	kg	172	229	219	285	173	230

Záruka

Pro přístroje nabyté mimo území Německa neplatí záruční podmínky poskytované našimi firmami v Německu. V zemích, ve kterých některá z našich dceřiných společností distribuuje naše výrobky, poskytuje záruku jenom tato dceřiná společnost. Takovou záruku lze poskytnout pouze tehdy, pokud dceřiná společnost vydala vlastní záruční podmínky. Jinak nelze záruku poskytnout.

Na přístroje zakoupené v zemích, ve kterých nejsou naše výrobky distribuovány žádnou z dceřiných společností, neposkytujeme žádnou záruku. Případné záruky závazně přislíbené dovozcem zůstávají proto nedotčené.

Životní prostředí a recyklace

Pomozte nám chránit naše životní prostředí. Materiály po použití zlikvidujte v souladu s platnými národními předpisy.

ЭКСПЛУАТАЦИЯ

1.	Общие указания	54
1.1	Указания по технике безопасности	54
1.2	Другие обозначения в данной документации	54
1.3	Единицы измерения	55
2.	Техника безопасности	55
2.1	Использование по назначению	55
2.2	Общие указания по технике безопасности	55
3.	Описание устройства.	55
4.	Чистка, уход и техническое обслуживание	55
5.	Устранение неисправностей	55

МОНТАЖ

6.	Техника безопасности	56
6.1	Общие указания по технике безопасности	56
6.2	Предписания, стандарты и положения	56
7.	Описание устройства.	56
7.1	Комплект поставки	56
7.2	Принадлежности	56
8.	Подготовительные мероприятия	56
8.1	Место монтажа	56
8.2	Транспортировка	56
9.	Монтаж	57
9.1	При необходимости установить теплоизоляцию	57
9.2	Монтаж устройства для ручного удаления воздуха	57
9.3	Установка датчика температуры	58
9.4	Монтаж в случае необходимости фланца с нагревательным ТЭНом, ввинчиваемых нагревательных элементов	58
10.	Запуск	58
10.1	Первый ввод в эксплуатацию	58
10.2	Повторный ввод в эксплуатацию	58
11.	Вывод из эксплуатации	58
12.	Техобслуживание	58
12.1	Опорожнение прибора	58
13.	Технические характеристики	59
13.1	Размеры и соединения	59
13.2	Возможные неисправности	62
13.3	Таблица параметров	63

ГАРАНТИЯ

ЗАЩИТА ОКРУЖАЮЩЕЙ СРЕДЫ И УТИЛИЗАЦИЯ

ЭКСПЛУАТАЦИЯ

1. Общие указания

Глава «Эксплуатация» предназначена для пользователя и специалиста.

Глава «Монтаж» предназначена для специалиста.



Указание

Перед началом эксплуатации следует внимательно прочитать данное руководство и сохранить его. При необходимости передать настоящее руководство следующему пользователю.

1.1 Указания по технике безопасности

1.1.1 Структура указаний по технике безопасности



СИГНАЛЬНОЕ СЛОВО Вид опасности

Здесь приведены возможные последствия несоблюдения указания по технике безопасности.

► Здесь приведены мероприятия по предотвращению опасности.

1.1.2 Символы, вид опасности

Символ	Вид опасности
	Травма
	Ожог (ожог, обваривание)

1.1.3 Сигнальные слова

СИГНАЛЬНОЕ СЛОВО	Значение
ОПАСНОСТЬ	Указания, несоблюдение которых приводит к серьезным травмам или к смертельному исходу.
ПРЕДУПРЕЖДЕНИЕ	Указания, несоблюдение которых может привести к серьезным травмам или к смертельному исходу.
ОСТОРОЖНО	Указания, несоблюдение которых может привести к травмам средней тяжести или к легким травмам.



1.2 Другие обозначения в данной документации



Указание

Общие указания обозначены приведенным рядом с ними символом.

► Следует внимательно прочитать тексты указаний.

Символ	Значение
	Материальный ущерб (повреждение оборудования, косвенный ущерб и ущерб для окружающей среды)
	Утилизация устройства

- ▶ Этот символ указывает на необходимость выполнения определенных действий. Описание необходимых действий приведено шаг за шагом.

1.3 Единицы измерения



Указание

При отсутствии иных указаний все размеры приведены в миллиметрах.

2. Техника безопасности

2.1 Использование по назначению

Основное назначение данных приборов — накопление, нагрев и охлаждение воды для технических нужд. Приборы SBP E cool также предусмотрены для хранения технической воды, охлажденной до + 7 °C.

Любое иное или не указанное в настоящем руководстве использование считается использованием не по назначению; прежде всего это касается случаев использования других аккумулируемых сред. Использование по назначению подразумевает также соблюдение настоящего руководства, а также руководств к используемым принадлежностям.

2.2 Общие указания по технике безопасности



ПРЕДУПРЕЖДЕНИЕ ожог

При температуре воды на выходе выше 43 °C существует опасность получения ожога.



ПРЕДУПРЕЖДЕНИЕ травма

Детям старше 8 лет а также лицам с ограниченными физическими, сенсорными и умственными способностями, не имеющим опыта или не владеющим информацией о приборе, разрешено использовать прибор только под присмотром других лиц или после соответствующего инструктажа о правилах пользования и опасности в случае несоблюдения этих правил. Не допускаются игры детей с прибором. Чистка и техническое обслуживание силами пользователя не должны выполняться детьми без присмотра.

3. Описание устройства.

Назначение данного прибора - увеличение времени работы теплогенератора, что гарантирует бесперебойное обеспечение теплом при отключении на время действия высоких тарифов. Он также предназначен для гидравлической развязки объемных потоков контура теплогенератора и нагревательного контура.

Подходящие теплообменники, фланцы с нагревательным ТЭНом и винчиваемые нагревательные элементы устанавливаются специалистом.

Также можно подсоединить до 2-х дополнительных генераторов тепла (например, котлы на твердом топливе).

Для подсоединения датчиков температуры в приборе предусмотрено пять втулок. Одна втулка предназначена для термометра.

SBP E SOL

Промежуточные накопители SBP E SOL дополнительно оснащены гладкотрубным теплообменником для нагрева сетевой воды с помощью солнечной установки.

SBP E cool

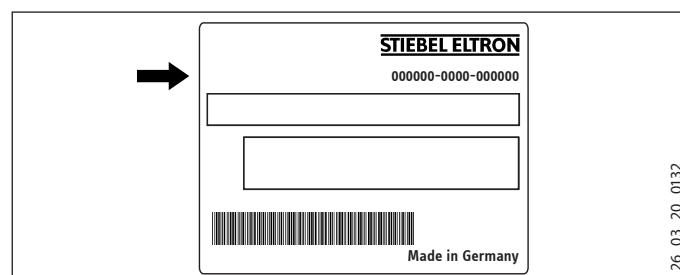
Промежуточные накопители SBP E cool имеют предварительную изоляцию, защищающую от эффекта диффузии пара, которая препятствует образованию конденсата. Обязательно использовать в сочетании с теплоизоляцией WD cool.

4. Чистка, уход и техническое обслуживание

- ▶ Рекомендуется регулярно вызывать специалиста для проверки прибора, предохранительного узла и установленных специальных принадлежностей.
- ▶ Не использовать абразивные или разъедающие чистящие средства. Для ухода и чистки деталей из пластика достаточно влажной ткани.

5. Устранение неисправностей

Необходимо вызвать специалиста. Чтобы специалист смог оперативно помочь Вам, сообщите ему номер прибора с заводской таблички (000000-0000-000000):



МОНТАЖ

6. Техника безопасности

Монтаж, запуск, а также техобслуживание и ремонт прибора должны производиться только квалифицированным специалистом.

6.1 Общие указания по технике безопасности

Мы гарантируем безупречную работу устройства и безопасность эксплуатации только при использовании оригинальных запчастей.

6.2 Предписания, стандарты и положения



Указание

Необходимо соблюдать все общегосударственные и региональные предписания и постановления.

7. Описание устройства.

7.1 Комплект поставки

В комплект поставки прибора входят:

- Фланцевая заглушка
- Заводская табличка

7.2 Принадлежности

7.2.1 Необходимые принадлежности

С учетом статического давления возможна установка предохранительных узлов и редуцирующих клапанов. Данные конструктивно надежные предохранительные узлы защищают прибор от недопустимых превышений давления.

7.2.2 Дополнительные принадлежности

В качестве принадлежностей предлагаются теплообменники, ввинчиваемые электронагревательные элементы, фланцы с нагревательным ТЭНом и теплоизоляция.

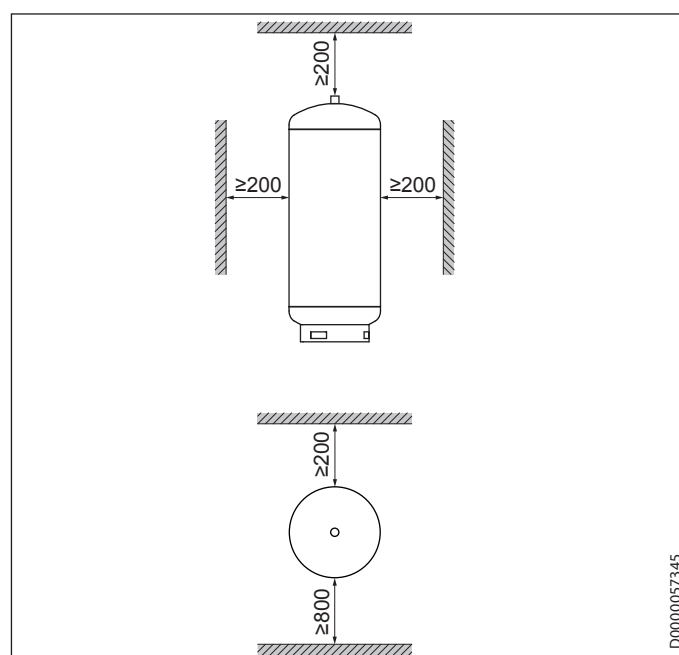
Если монтаж стержневого анода невозможен сверху, следует установить цепной анод.

8. Подготовительные мероприятия

8.1 Место монтажа

- ▶ Устанавливать прибор только в незамерзающем помещении.
- ▶ Обеспечить допустимую нагрузку на пол (см. главу „Технические характеристики / Таблица параметров“).
- ▶ Следует учитывать высоту помещения и габарит при кантовании (см. главу «Технические характеристики / Таблица параметров»).

Минимальные расстояния



- ▶ Соблюдайте минимальные расстояния.

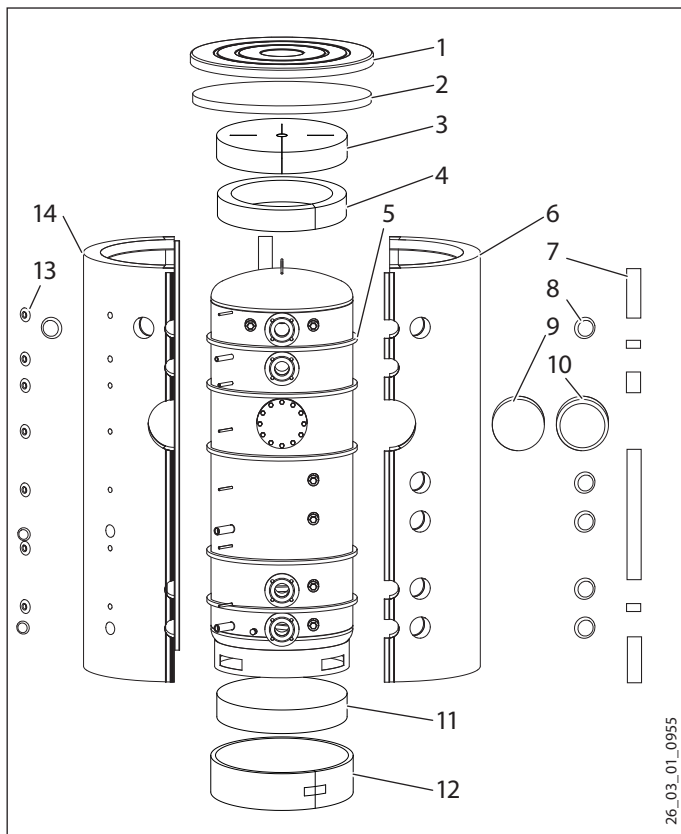
8.2 Транспортировка

Для транспортировки следует пользоваться транспортировочными проушинами в верхней части прибора.

9. Монтаж

9.1 При необходимости установить теплоизоляцию

- ▶ Разместить прибор на месте его монтажа. Обеспечить достаточное для монтажа пространство.
- ▶ Установить теплоизоляцию. После этого можно выполнить подключение прибора к системе отопления.



- 1 Крышка
- 2 Верхний сегмент теплоизоляции
- 3 Верхний сегмент теплоизоляции
- 4 Верхнее теплоизоляционное кольцо
- 5 Уплотнительная полоса, препятствующая конвекции (только WDH cool)
- 6 Правый сегмент теплоизоляции
- 7 Защитная планка
- 8 Крышка соединения (с теплоизоляцией)
- 9 Теплоизоляция фланца
- 10 Колпачок фланца
- 11 Нижний сегмент теплоизоляции
- 12 Нижнее теплоизоляционное кольцо
- 13 Розетка
- 14 Левый сегмент теплоизоляции

- ▶ Если резервуар транспортировался в горизонтальном положении, то перед его вертикальной постановкой внутрь опорного кольца следует установить нижний сегмент теплоизоляции. Если резервуар транспортировался вертикально, то его следует наклонить для установки нижнего сегмента теплоизоляции.
- ▶ Нижнее теплоизоляционное кольцо надеть на опорное кольцо и зафиксировать при помощи клейкой ленты.

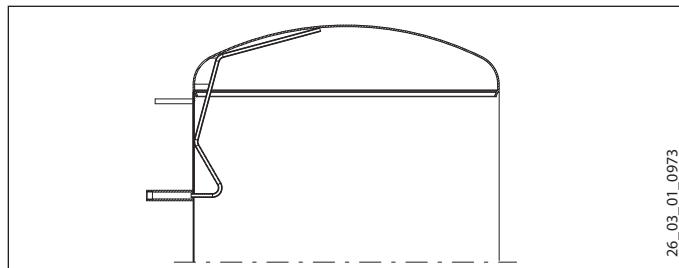
- ▶ Снять пленку с 5 уплотнительных полос из вспененного материала (препятствующих конвекции) и наклеить их согласно разметке на резервуаре.
- ▶ Удерживать правый и левый сегменты теплоизоляции перед монтажом примерно в течение 10 секунд в форме полукруга. Активизированное давлением клеящее вещество будет удерживать сегменты теплоизоляции в нужной форме, что упростит процесс их монтажа. Следует учесть, что использование крепежных ремней может привести к повреждению теплоизоляции.
- ▶ Установить сегменты теплоизоляции над подключениями прибора.
- ▶ Соединить сегменты теплоизоляции спереди прибора, защелкнув планку с защелками на последний крючок. При необходимости для временного удержания планки с защелками можно использовать черные защитные планки.
- ▶ Сегменты теплоизоляции установить вокруг резервуара и соединить их сзади, защелкнув планку с защелками на первый или второй крючок.
- ▶ Постукивая и прижимая открытой ладонью, выровнять сегменты теплоизоляции на приборе.
- ▶ Застегнуть планку с защелками по направлению сверху вниз, пока не защелкнется последний крючок.
- ▶ Установить верхнее теплоизоляционное кольцо и оба верхних сегмента теплоизоляции.
- ▶ Сегменты теплоизоляции накрыть крышкой.
- ▶ На планки с защелками установить защитные планки. При необходимости защитные планки можно подрезать до требуемой длины.
- ▶ Пустоты вокруг соединений заполнить вставками из мягкого пенопласта.
- ▶ В отверстия вставить розетки и крышки.



Указание

На теплоизоляцию наклеить дополнительную заводскую табличку, расположив ее на видном месте.

9.2 Монтаж устройства для ручного удаления воздуха



- ▶ Устройство для ручного удаления воздуха установить на соединение для удаления воздуха.

9.3 Установка датчика температуры

- ▶ Защитную трубу заполнить теплопроводящей пастой.
- ▶ В защитную трубу вставить до упора датчик.

Перед установкой контактного датчика в защитную трубу зажим необходимо отвернуть по направлению вперед.

9.4 Монтаж в случае необходимости фланца с нагревательным ТЭНом, винчиваемых нагревательных элементов

- ▶ Демонтировать глухие фланцы и заглушки, чтобы установить теплообменники, фланцы с нагревательным ТЭНом и винчиваемые нагревательные элементы. Следует соблюдать гальваническое разделение с баком.

10. Запуск

10.4.1 Свойства воды контура солнечного коллектора

Использование смеси гликоля (до 60 %) с водой для гладкотрубных теплообменников разрешено только в том случае, если система выполнена из стойких к обесцинкованию металлов, а все уплотнения и мембранные расширительные баки устойчивы к воздействию гликоля.

10.4.2 Диффузия кислорода



Материальный ущерб
Запрещено использовать прибор в открытых системах отопления или системах отопления нагретым полом с пластмассовыми трубами, не защищенными от диффузии кислорода.

В открытых системах отопления или системах отопления нагретым полом с пластмассовыми трубами, не защищенными от диффузии кислорода, попавший в систему кислород может вызывать коррозию стальных деталей (например, теплообменника проточного водонагревателя, промежуточных накопителей, нагревательных элементов или труб).



Материальный ущерб
Продукты коррозии (например, налет ржавчины) могут оседать в компонентах системы отопления и приводить к сужению проходного сечения, вызывающему потери мощности или аварийные отключения.



Материальный ущерб
Запрещено использовать в открытых солнечных системах отопления и в системах с пластмассовыми трубами, не защищенными от диффузии кислорода.

В системах с пластмассовыми трубами, не защищенными от диффузии кислорода, попавший в систему кислород может вызывать коррозию стальных деталей (например, теплообменника накопительного водонагревателя).

10.1 Первый ввод в эксплуатацию



Материальный ущерб
Необходим предохранительный клапан.

- ▶ Заполнить и прокачать прибор.
- ▶ Выполнить проверку герметичности.
- ▶ Удалить при необходимости воздух из теплообменников.
- ▶ Включить при необходимости сетевое напряжение.
- ▶ Проверить работоспособность предохранительного узла.
- ▶ Проверить работу установленных специальных принадлежностей.
- ▶ Проверить при необходимости функционирование солнечной системы отопления.
- ▶ Проверить правильность индикации температуры горячей воды на регуляторе генератора тепла.

10.1.1 Передача устройства

- ▶ Объяснить пользователю принцип работы прибора и ознакомить его с правилами использования прибора.
- ▶ Указать пользователю на возможные опасности, особенно на опасность получения ожога.
- ▶ Передать данное руководство.

10.2 Повторный ввод в эксплуатацию

См. главу «Первый ввод в эксплуатацию».

11. Вывод из эксплуатации

- ▶ При необходимости обесточить прибор с помощью предохранителя электрической сети здания.
- ▶ Опорожнить прибор. См. главу «Техобслуживание / Опорожнение прибора».

12. Техобслуживание

Прибор не нуждается в специальном техническом обслуживании. Достаточно проводить регулярную визуальную проверку.

12.1 Опорожнение прибора



ПРЕДУПРЕЖДЕНИЕ ожог
При сливе воды из прибора может вытекать горячая вода.

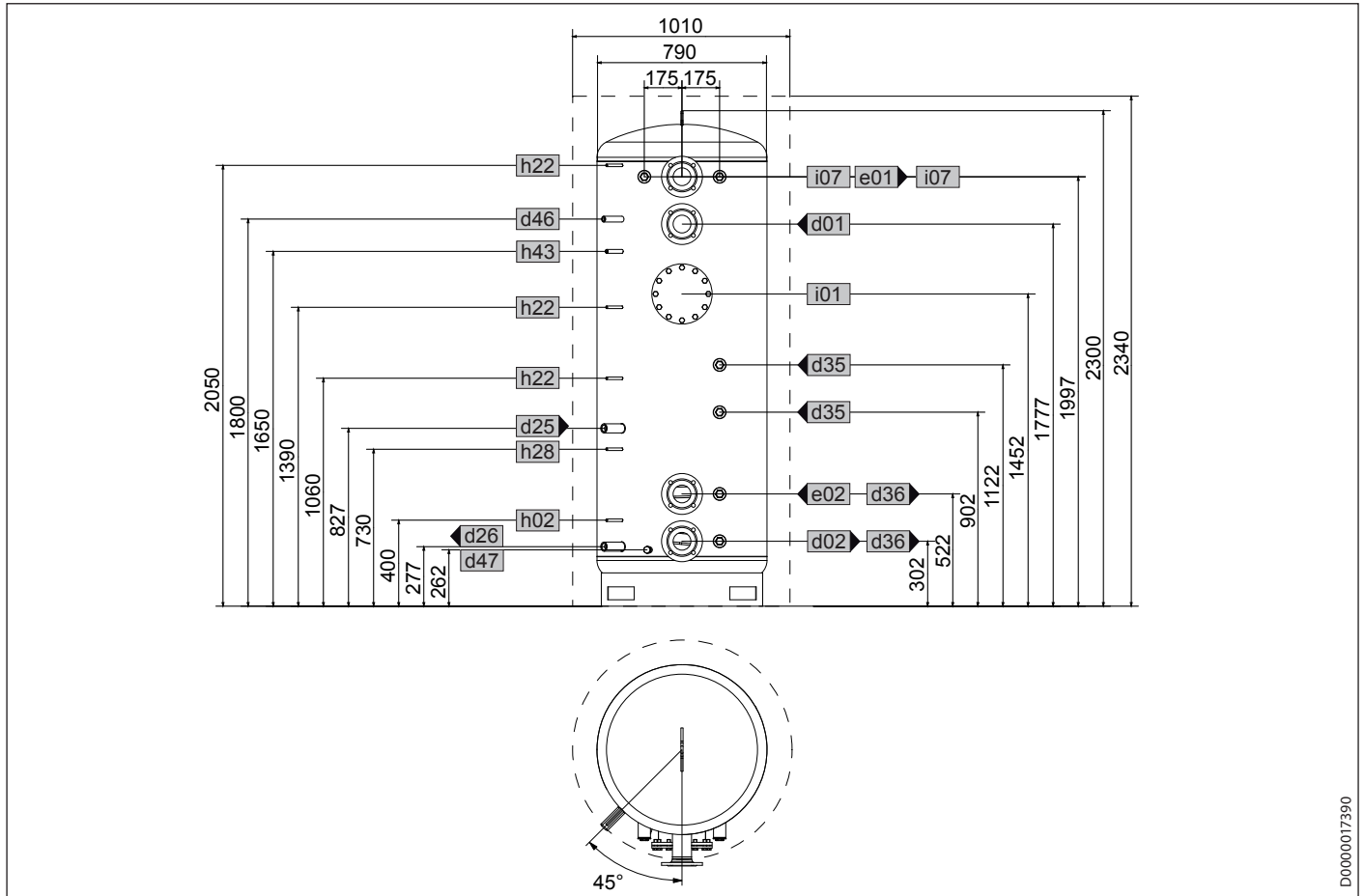
Если для техобслуживания или для защиты всей установки при опасности замерзания необходимо произвести слив воды из прибора, нужно выполнить следующее:

- ▶ Для опорожнения прибора удалить теплоизоляцию в зоне сливного штуцера.

13. Технические характеристики

13.1 Размеры и соединения

SBP 1000 E | SBP 1000 E SOL

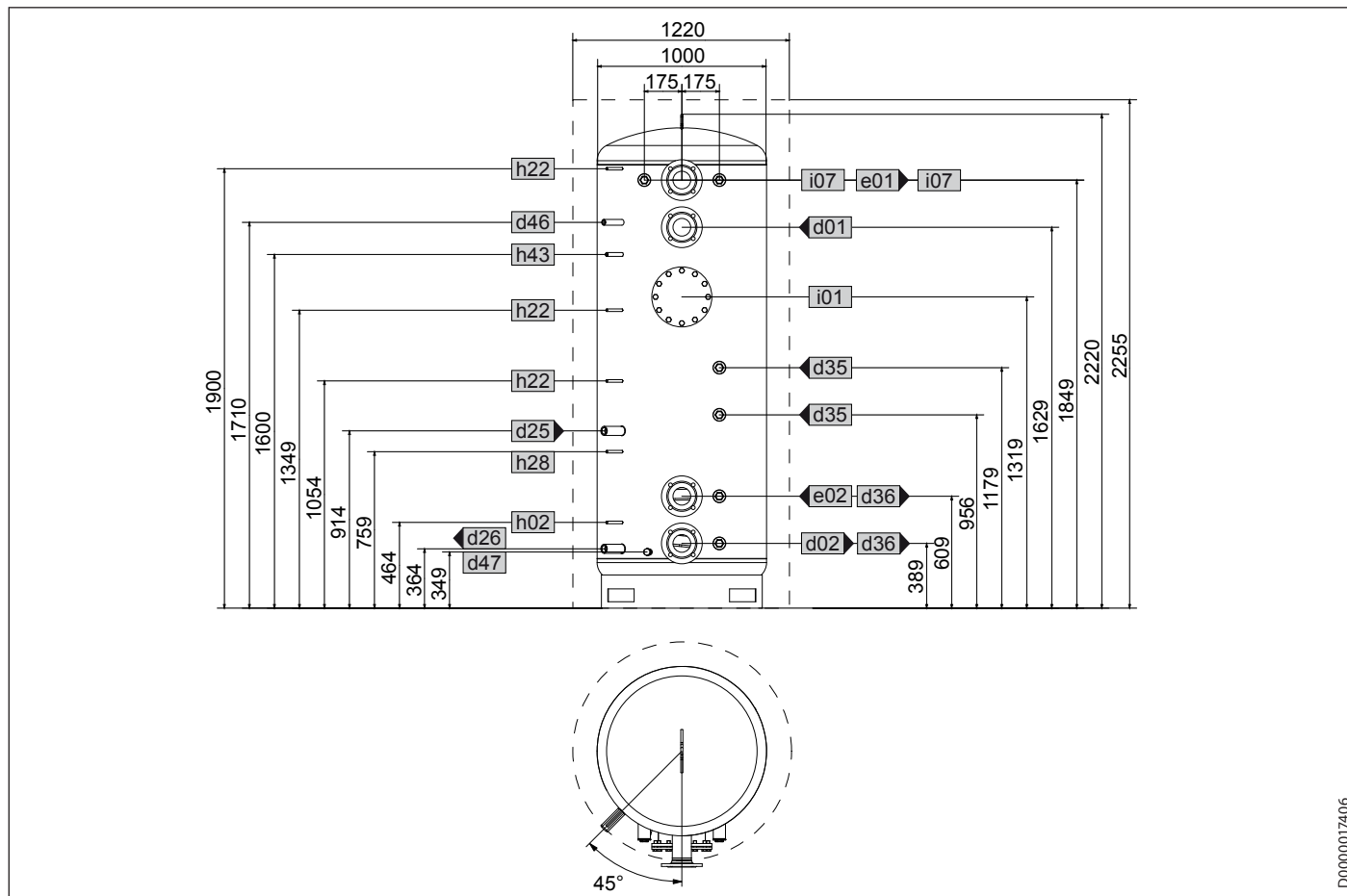


D0000017390

РУССКИЙ

			SBP 1000 E	SBP 1000 E SOL
d01	ТН подача	Номинальный внутренний диаметр	DN 80	DN 80
d02	ТН обратная линия	Номинальный внутренний диаметр	DN 80	DN 80
d25	Гелиоуст. подача	Внутренняя резьба		G 1
d26	Гелиоуст. обратная линия	Внутренняя резьба		G 1
d35	Генератор тепла - подача - вариант	Внутренняя резьба	G 1 1/2	G 1 1/2
d36	Генератор тепла - обрат., вар.	Внутренняя резьба	G 1 1/2	G 1 1/2
d46	Удаление воздуха	Внутренняя резьба	G 1/2	G 1/2
d47	Опорожнение	Наружная резьба	G 3/4 A	G 3/4 A
e01	Отопление - подача	Номинальный внутренний диаметр	DN 80	DN 80
e02	Отопление - обратная линия	Номинальный внутренний диаметр	DN 80	DN 80
h02	Датчик ТН - обратная линия	Диаметр	ММ 9,5	9,5
h22	Датчик генератора тепла	Диаметр	ММ 9,5	9,5
h28	Датчик бойлера с солнечными батареями	Диаметр	ММ 9,5	9,5
h43	Термометр	Диаметр	ММ 14,5	14,5
i01	Фланец	Диаметр	ММ 280	280
		Диаметр окружности центров отверстий	ММ 245	245
		Шурупы	М 14	М 14
i07	электр. аварийный/дополнит. нагреватель	Внутренняя резьба	G 1 1/2	G 1 1/2

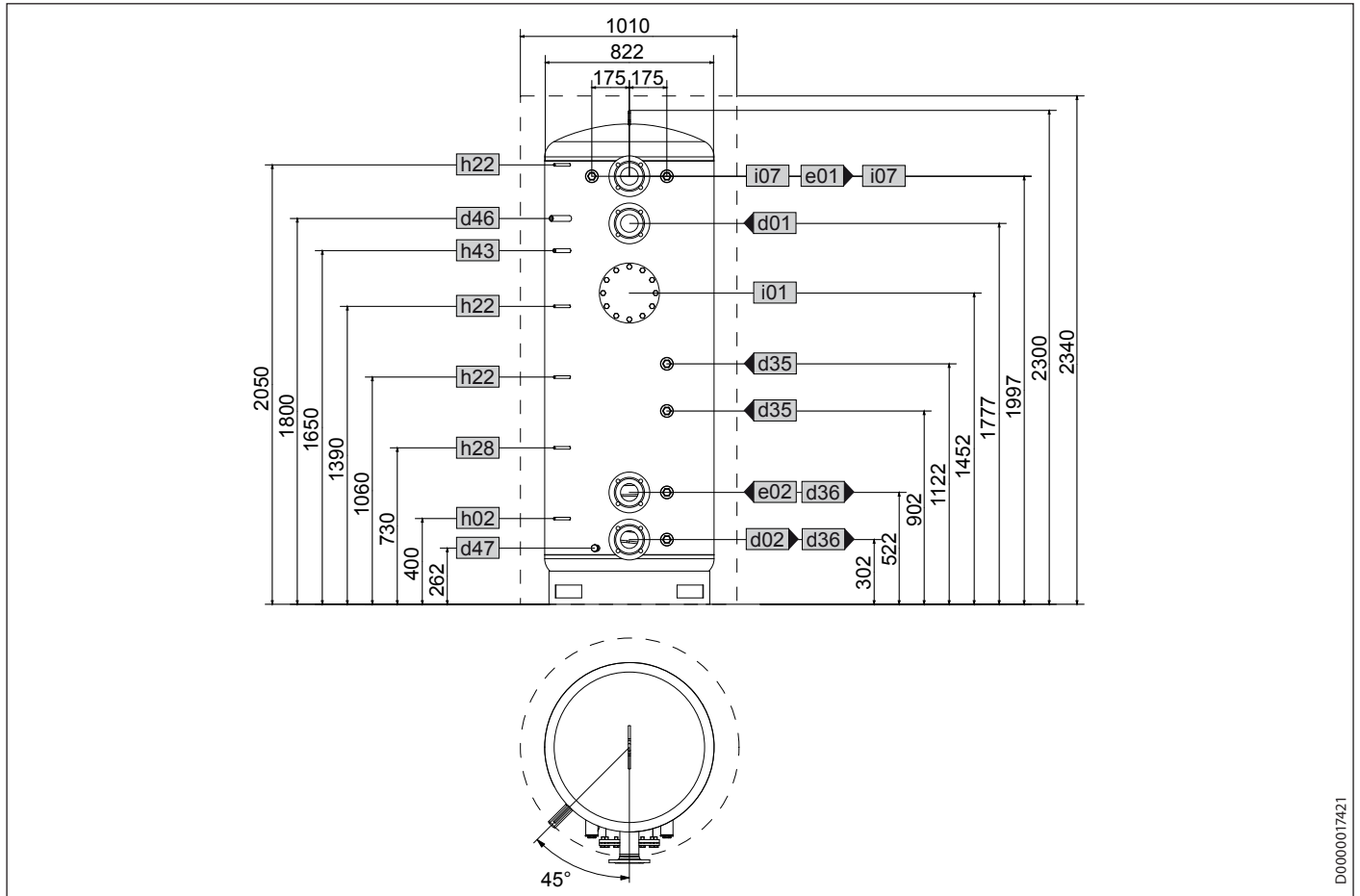
SBP 1500 E | SBP 1500 E SOL



D0000017406

			SBP 1500 E	SBP 1500 E SOL
d01	ТН подача	Номинальный внутренний диаметр	DN 80	DN 80
d02	ТН обратная линия	Номинальный внутренний диаметр	DN 80	DN 80
d25	Гелиоуст. подача	Внутренняя резьба		G 1
d26	Гелиоуст. обратная линия	Внутренняя резьба		G 1
d35	Генератор тепла - подача - вариант	Внутренняя резьба	G 1 1/2	G 1 1/2
d36	Генератор тепла - обрат., вар.	Внутренняя резьба	G 1 1/2	G 1 1/2
d46	Удаление воздуха	Внутренняя резьба		G 1/2
d47	Опорожнение	Наружная резьба	G 3/4 A	G 3/4 A
e01	Отопление - подача	Номинальный внутренний диаметр	DN 80	DN 80
e02	Отопление - обратная линия	Номинальный внутренний диаметр	DN 80	DN 80
h02	Датчик ТН - обратная линия	Диаметр	MM	9,5
h22	Датчик генератора тепла	Диаметр	MM	9,5
h28	Датчик бойлера с солнечными батареями	Диаметр	MM	9,5
h43	Термометр	Диаметр	MM	14,5
i01	Фланец	Диаметр	MM	280
		Диаметр окружности центров отверстий	MM	245
		Шурупы	M 14	M 14
i07	электр. аварийный/дополнит. нагреватель	Внутренняя резьба	G 1 1/2	G 1 1/2

SBP 1000 E cool

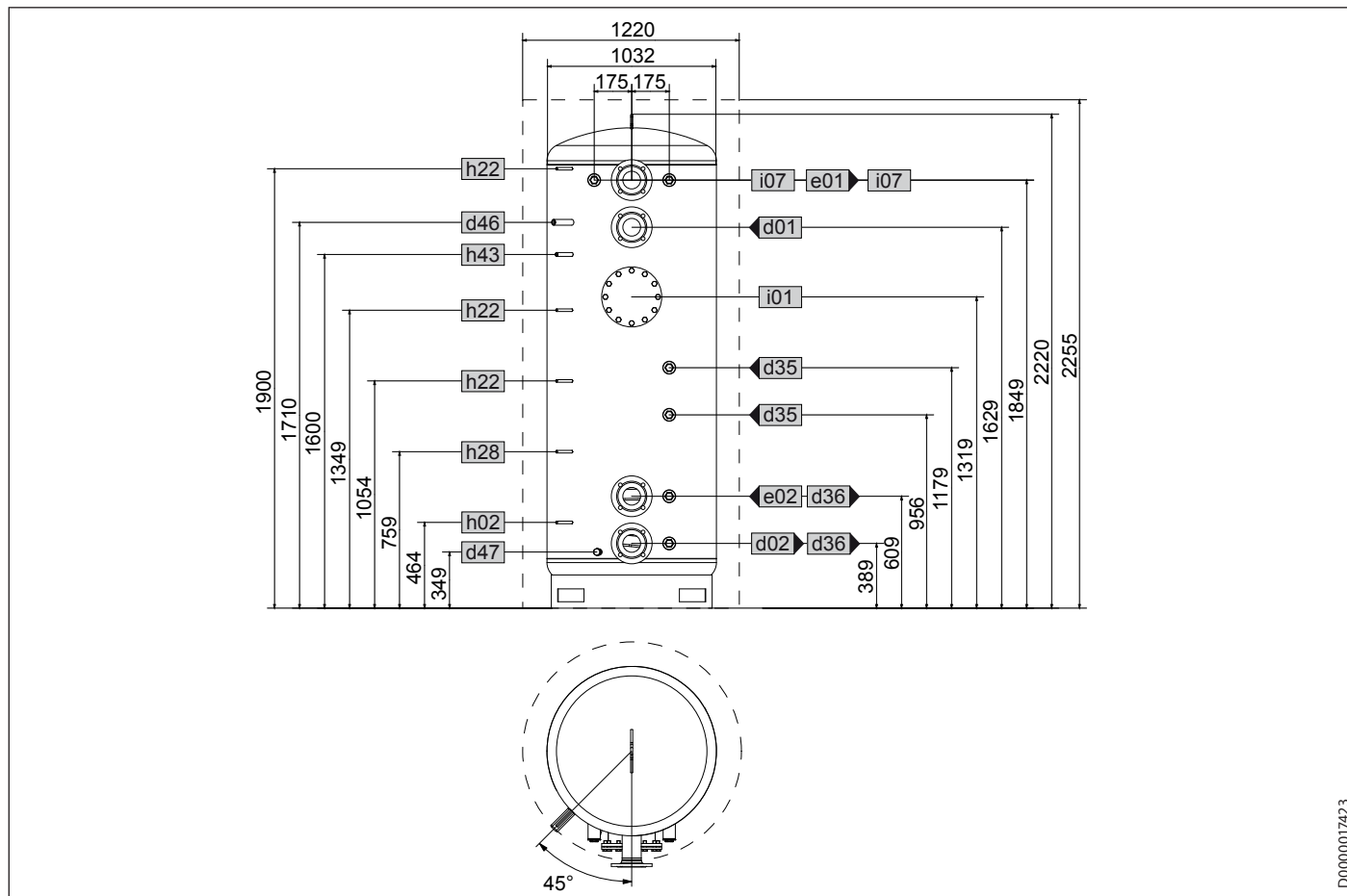


D0000017421

РУССКИЙ

			SBP 1000 E cool
d01	ТН подача	Номинальный внутренний диаметр	DN 80
d02	ТН обратная линия	Номинальный внутренний диаметр	DN 80
d35	Генератор тепла - подача - вариант	Внутренняя резьба	G 1 1/2
d36	Генератор тепла - обрат., вар.	Внутренняя резьба	G 1 1/2
d46	Удаление воздуха	Внутренняя резьба	G 1/2
d47	Опорожнение	Наружная резьба	G 3/4 A
e01	Отопление - подача	Номинальный внутренний диаметр	DN 80
e02	Отопление - обратная линия	Номинальный внутренний диаметр	DN 80
h02	Датчик ТН - обратная линия	Диаметр	MM 9,5
h22	Датчик генератора тепла	Диаметр	MM 9,5
h28	Датчик бойлера с солнечными батареями	Диаметр	MM 9,5
h43	Термометр	Диаметр	MM 14,5
i01	Фланец	Диаметр	MM 280
		Диаметр окружности центров отверстий	MM 245
		Шурупы	M 14
i07	электр. аварийный/дополнит. нагреватель	Внутренняя резьба	G 1 1/2

SBP 1500 E cool



D0000017423

			SBP 1500 E cool
d01	ТН подача	Номинальный внутренний диаметр	DN 80
d02	ТН обратная линия	Номинальный внутренний диаметр	DN 80
d35	Генератор тепла - подача - вариант	Внутренняя резьба	G 1 1/2
d36	Генератор тепла - обрат., вар.	Внутренняя резьба	G 1 1/2
d46	Удаление воздуха	Внутренняя резьба	G 1/2
d47	Опорожнение	Наружная резьба	G 3/4 A
e01	Отопление - подача	Номинальный внутренний диаметр	DN 80
e02	Отопление - обратная линия	Номинальный внутренний диаметр	DN 80
h02	Датчик ТН - обратная линия	Диаметр	MM 9,5
h22	Датчик генератора тепла	Диаметр	MM 9,5
h28	Датчик бойлера с солнечными батареями	Диаметр	MM 9,5
h43	Термометр	Диаметр	MM 14,5
i01	Фланец	Диаметр	MM 280
		Диаметр окружности центров отверстий	MM 245
		Шурупы	M 14
i07	электр. аварийный/дополнит. нагреватель	Внутренняя резьба	G 1 1/2

13.2 Возможные неисправности

В зависимости от используемых генераторов тепла температура при неисправности может повышаться до 95 °С, а давление – до 1,0 МПа.

13.3 Таблица параметров

		SBP 1000 E	SBP 1500 E	SBP 1000 E SOL	SBP 1500 E SOL	SBP 1000 E cool	SBP 1500 E cool
		227564	227565	227566	227567	227588	227589
Гидравлические характеристики							
Номинальная емкость	л	1006	1503	979	1473	1006	1503
Емкость нижнего теплообменника	л			25,9	22,5		
Площадь нижнего теплообменника	м ²			3	3,6		
Падение давления в нижнем теплообменнике при 1,0 м ³ /ч	гПа			8	9		
Пределы рабочего диапазона							
Макс. допустимое давление	МПа	0,3	0,3	0,3	0,3	0,3	0,3
Испытательное давление	МПа	0,45	0,45	0,45	0,45	0,45	0,45
Максимальный объемный расход при заполнении/опорожнении системы	м ³ /ч	12,5	15	12,5	15	12,5	15
Макс. допустимая температура	°С	95	95	95	95	95	95
Макс. рекомендованная площадь апертуры гелиоколлектора	м ²			20	30		
Размеры							
Высота	мм	2300	2220	2300	2220	2300	2220
Диаметр	мм	790	1000	790	1000	822	1032
Диаметр с теплоизоляцией	мм	1010	1220	1010	1220	1010	1220
Размер при кантовании	мм	2335	2250	2335	2250	2335	2250
Вес							
Вес заполненного прибора	кг	1172	1729	1184	1750	1141	1698
Вес порожнего прибора	кг	172	229	219	285	173	230

Гарантия

Приборы, приобретенные за пределами Германии, не подпадают под условия гарантии немецких компаний. К тому же в странах, где продажу нашей продукции осуществляет одна из наших дочерних компаний, гарантия предоставляется исключительно этой дочерней компанией. Такая гарантия предоставляется только в случае, если дочерней компанией изданы собственные условия гарантии. За пределами этих условий никакая гарантия не предоставляется.

На приборы, приобретенные в странах, где ни одна из наших дочерних компаний не осуществляет продажу нашей продукции, никакие гарантии не распространяются. Это не затрагивает гарантий, которые могут предоставляться импортером.

Защита окружающей среды и утилизация

Внесите свой вклад в охрану окружающей среды. Утилизацию использованных материалов следует производить в соответствии с национальными нормами.

Deutschland

STIEBEL ELTRON GmbH & Co. KG
Dr.-Stiebel-Straße 33 | 37603 Holzminden
Tel. 05531 702-0 | Fax 05531 702-480
info@stiebel-eltron.de
www.stiebel-eltron.de

Verkauf

Tel. 05531 702-110 | Fax 05531 702-95108 | info-center@stiebel-eltron.de

Kundendienst

Tel. 05531 702-111 | Fax 05531 702-95890 | kundendienst@stiebel-eltron.de

Ersatzteilverkauf

Tel. 05531 702-120 | Fax 05531 702-95335 | ersatzteile@stiebel-eltron.de

Australia

STIEBEL ELTRON Australia Pty. Ltd.
6 Prohasky Street | Port Melbourne VIC 3207
Tel. 03 9645-1833 | Fax 03 9645-4366
info@stiebel.com.au
www.stiebel.com.au

Austria

STIEBEL ELTRON Ges.m.b.H.
Eferdinger Str. 73 | 4600 Wels
Tel. 07242 47367-0 | Fax 07242 47367-42
info@stiebel-eltron.at
www.stiebel-eltron.at

Belgium

STIEBEL ELTRON bvba/sprl
't Hofveld 6 - D1 | 1702 Groot-Bijgaarden
Tel. 02 42322-22 | Fax 02 42322-12
info@stiebel-eltron.be
www.stiebel-eltron.be

China

STIEBEL ELTRON (Guangzhou) Electric
Appliance Co., Ltd.
Rm 102, F1, Yingbin-Yihao Mansion, No. 1
Yingbin Road
Panyu District | 511431 Guangzhou
Tel. 020 39162209 | Fax 020 39162203
info@stiebeleltron.cn
www.stiebeleltron.cn

Czech Republic

STIEBEL ELTRON spol. s r.o.
K Hájiřm 946 | 155 00 Praha 5 - Stodůlky
Tel. 251116-111 | Fax 235512-122
info@stiebel-eltron.cz
www.stiebel-eltron.cz

Finland

STIEBEL ELTRON OY
Kapinakuja 1 | 04600 Mäntsälä
Tel. 020 720-9988
info@stiebel-eltron.fi
www.stiebel-eltron.fi

France

STIEBEL ELTRON SAS
7-9, rue des Selliers
B.P 85107 | 57073 Metz-Cédex 3
Tel. 0387 7438-88 | Fax 0387 7468-26
info@stiebel-eltron.fr
www.stiebel-eltron.fr

Hungary

STIEBEL ELTRON Kft.
Gyár u. 2 | 2040 Budaörs
Tel. 01 250-6055 | Fax 01 368-8097
info@stiebel-eltron.hu
www.stiebel-eltron.hu

Japan

NIHON STIEBEL Co. Ltd.
Kowa Kawasaki Nishiguchi Building 8F
66-2 Horikawa-Cho
Saiwai-Ku | 212-0013 Kawasaki
Tel. 044 540-3200 | Fax 044 540-3210
info@nihonstiebel.co.jp
www.nihonstiebel.co.jp

Netherlands

STIEBEL ELTRON Nederland B.V.
Daviottenweg 36 | 5222 BH 's-Hertogenbosch
Tel. 073 623-0000 | Fax 073 623-1141
info@stiebel-eltron.nl
www.stiebel-eltron.nl

Poland

STIEBEL ELTRON Polska Sp. z O.O.
ul. Działkowa 2 | 02-234 Warszawa
Tel. 022 60920-30 | Fax 022 60920-29
biuro@stiebel-eltron.pl
www.stiebel-eltron.pl

Russia

STIEBEL ELTRON LLC RUSSIA
Urzhumskaya street 4,
building 2 | 129343 Moscow
Tel. 0495 7753889 | Fax 0495 7753887
info@stiebel-eltron.ru
www.stiebel-eltron.ru

Slovakia

TATRAMAT - ohrievače vody s.r.o.
Hlavná 1 | 058 01 Poprad
Tel. 052 7127-125 | Fax 052 7127-148
info@stiebel-eltron.sk
www.stiebel-eltron.sk

Switzerland

STIEBEL ELTRON AG
Industrie West
Gass 8 | 5242 Lupfig
Tel. 056 4640-500 | Fax 056 4640-501
info@stiebel-eltron.ch
www.stiebel-eltron.ch

Thailand

STIEBEL ELTRON Asia Ltd.
469 Moo 2 Tambol Klong-Jik
Amphur Bangpa-In | 13160 Ayutthaya
Tel. 035 220088 | Fax 035 221188
info@stiebeleltronasia.com
www.stiebeleltronasia.com

United Kingdom and Ireland

STIEBEL ELTRON UK Ltd.
Unit 12 Stadium Court
Stadium Road | CH62 3RP Bromborough
Tel. 0151 346-2300 | Fax 0151 334-2913
info@stiebel-eltron.co.uk
www.stiebel-eltron.co.uk

United States of America

STIEBEL ELTRON, Inc.
17 West Street | 01088 West Hatfield MA
Tel. 0413 247-3380 | Fax 0413 247-3369
info@stiebel-eltron-usa.com
www.stiebel-eltron-usa.com

STIEBEL ELTRON



Irrtum und technische Änderungen vorbehalten! | Subject to errors and technical changes! | Sous réserve d'erreurs et de modifications techniques! | Onder voorbehoud van vergissingen en technische wijzigingen! | Salvo error o modificación técnica! | Excepto erro ou alteração técnica | Zastrzeżone zmiany techniczne i ewentualne błędy | Omyly a technické změny jsou vyhrazeny! | A muszaki változtatások és tévedések jogát fenntartjuk! | Отсутствие ошибок не гарантируется. Возможны технические изменения. | Чыбы а technické zmeny sú vyhradené! Stand 9046