

SUNPELLET



cod. 3541M121 – Rev. 00 – 01/2020

CE

IT
RO
CS
HU

ISTRUZIONE PER L'USO L'INSTALLAZIONE E LA MANUTENZIONE

INSTRUCȚIUNI DE UTILIZARE, INSTALARE ȘI ÎNTRETINERE

NÁVOD K POUŽITÍ, INSTALACI A ÚDRŽBĚ

HASZNÁLATI, BESZERELÉSI ÉS KARBANTARTÁSI UTASÍTÁS



- Figyelmesen olvassa el a jelen kézikönyvben megadott utasításokat, mivel a beszerelés biztonságára, a használatra és a karbantartásra vonatkozó fontos információkat tartalmaznak.
- A használati utasítás a termék szerves és lényegi részét képezi, azt a felhasználó gondosan meg kell őrizze a jövőbeni felhasználás céljából.
- Ha a berendezést egy új tulajdonosnak adják, átadják vagy áthelyezik, mindig biztosítani kell, hogy a kézikönyv a kazánnal együtt átadásra kerüljön az új tulajdonos számára, illetve a beszerelést végző szakember használhassa.
- A beüzemelést és a karbantartást az érvényes jogszabályok betartásával, a gyártó utasításai szerint és a szakképesítéssel rendelkező szakember kell végezze
- A hibás beszerelés vagy a rossz karbantartás kárt okozhat emberben, tárgyokban vagy állatokban. A hibás beszerelési vagy használat, illetve a gyártói utasítások be nem tartásából származó károkért a gyártó nem vállal felelősséget.
- Mielőtt bármilyen tisztítási vagy karbantartási műveletbe kezdene feszültségmentesítse a berendezést a főkapcsolóval és/vagy a megfelelő kapcsolókkal
- Hiba és/vagy hibás működés esetén iktassuk ki a berendezést, és ne próbálja javítani vagy átállítani. Kizárólag megfelelően képzett szakemberhez forduljon. A termékek esetleges javítását-cseréjét kizárólag képzett szakember végezheti eredeti alkatrészek felhasználásával. A fentiek be nem tartása esetén a berendezés biztonságossága csökkenhet.
- A berendezés jó működésének biztosításához elengedhetetlen, hogy a egy szakember elvégezze az időszakos karbantartást.
- A berendezést csak arra a célra szabad használni, amelyre tervezték. Minden egyéb használat helytelennek, tehát veszélyesnek minősül.
- A csomagolóanyag eltávolítása után győződjünk meg a berendezés épségéről. A csomagolóanyagokat gyermekektől távol kell tartani, mert veszélyforrást jelentenek.
- A készüléket 8 évesnél idősebb gyermekek, csökkent fizikai, érzékszervi vagy mentális képességű személyek, illetve olyan személyek, akiknek nem áll rendelkezésére a szükséges tapasztalat és ismeret, kizárólag akkor használhatják, ha a készülék biztonságos használatára betanítják őket, és megértették azzal kapcsolatos veszélyeket. Gyermekek nem játszhatnak a készülékkel. A felhasználó által elvégzendő tisztítást és karbantartást csak akkor végezhetik 8 évnél idősebb gyermekek, ha felügyelet alatt vannak.
- Kétség esetén ne használja a berendezést, és forduljon a szállítóhoz.
- A készülék és tartozékai ártalmatlanítását megfelelő módon, a hatályos jogszabályok szerint kell végrehajtani.
- A kézikönyvben szereplő képek a termék leegyszerűsített ábrázolását jelentik. Ezen ábrázolás és a ténylegesen leszállított termék között apróbb és nem túl jelentős különbségek lehetnek.





	Ez a szimbólum azt jelenti, hogy “FIGYELEM” és a biztonságra vonatkozó összes figyelmeztetésnél megtalálható. Pontosan tartsa be az ilyen jellegű előírásokat, hogy elkerülje a személyeket, állatokat és tárgyakat érő károkat.
	Ez a szimbólum felhívja a figyelmet egy fontos megjegyzésre vagy figyelmeztetésre.
	Ez, a terméken vagy a termék csomagolásán vagy dokumentációjában feltüntetett szimbólum azt jelzi, hogy a terméket a hasznos élettartama végén nem szabad az egyéb háztartási hulladékokkal együtt gyűjteni, újrahasznosítani vagy megsemmisíteni. Az elektromos és elektronikus berendezések hulladékainak helytelen kezelése a termékben lévő veszélyes anyagok környezetbe való kerülését eredményezheti. A környezet vagy az egészség esetleges károsításának elkerülése érdekében a felhasználónak el kell különítenie ezt a berendezést más típusú hulladékoktól, és le kell adnia a településén található gyűjtőponton, vagy kérnie kell a termék forgalmazójától a termék visszavételét a 2012/19/EU irányelvnek megfelelő nemzeti rendelkezésekben előírt körülményeknek és feltételeknek megfelelően. A használatból kikerülő berendezések szelektív gyűjtése és újrahasznosítása elősegíti a természeti erőforrások megőrzését, és biztosítja, hogy ezeket a hulladékokat az egészség védelmét garantálva és környezetbarát módon kezeljék. Az elektromos és elektronikus berendezések hulladékainak gyűjtéséről szóló további információkért forduljon az önkormányzatokhoz vagy az engedélyek kiadásáért felelős hatóságokhoz!



A CE-jelölés azt igazolja, hogy a termékek megfelelnek a vonatkozó hatályos irányelvek alapvető követelményeinek.

A megfelelőségi nyilatkozat a gyártótól igényelhető.

RENDELTELLÉSI ORSZÁG: IT - RO - CZ - HU

1 Használati utasítás.....	80	
1.1 Bevezető	80	
1.2 Vezérlőpanel	80	
1.3 Bekapcsolás és kikapcsolás	81	
1.4 Beállítások	82	
1.5 Utasítások a működéshez	88	
1.6 Az égőfej rácsának tisztítása	88	
2 Üzembe helyezés	89	
2.1 Általános rendelkezések	89	
2.2 Kazán beszerelés	89	
2.3 Elektromos bekötések	93	
2.4 Tüzelőanyag ellátás	93	
2.5 Csatlakoztatás külső vízmelegítőre	94	
3 Szerviz és karbantartás	95	
3.1 Működésbe állítás	95	
3.2 Karbantartás	96	
3.3 A problémák megoldása	98	
4 MŰSZAKI JELLEMZŐK ÉS ADATOK.....	99	
4.1 Méretek	99	
4.2 Általános nézet és főbb alkotórészek	101	
4.3 Műszaki adatok táblázata	101	
4.4 Kapcsolási rajz	103	

1. Használati utasítás

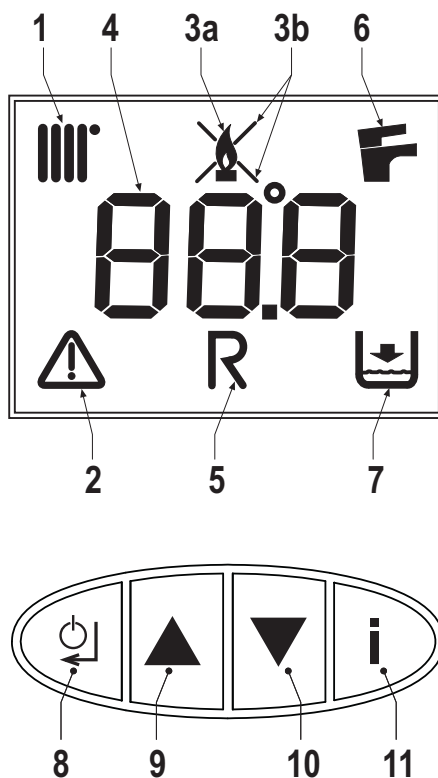
1.1 Bevezető

SUNPELLET egy új, öntvényből készült kazán fűtéshez, ami **PELLETTEL** működik. A kazántest kötőelemekkel összeszerelt szerkezeti elemekből áll, ezek profilját különös gondossággal alakították ki; a bordák optimális kiosztása teszi lehetővé a kiváló hőhatékonyságot, a magas teljesítményt és a jelentős energiamegtakarítást. Az égéster teljes felületében vízzel átjárt, ez biztosítja a tartósságot és a magas hozamot.

SUNPELLET kialakítása olyan, hogy külső használati melegvizet előállító vízmelegítőre (opcionális) lehet csatlakoztatni. A jelen kézikönyvben a használati melegvíz előállítására vonatkozó összes funkció leírása csak akkor érvényes, ha a berendezésre a cap. 2.5 "Csatlakoztatás külső vízmelegítőre" fejezetben megadott módon használati melegvizet előállító opcionális vízmelegítő van csatlakoztatva

1.2 Vezérlőpanel

Panel



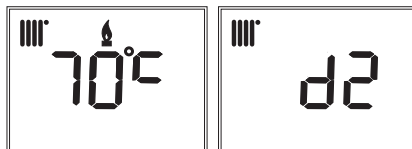
ábra 1 - Vezérlőpanel

- 1 Fűtési üzemmód jelzése
- 2 Rendellenesség jelzése
- 3a Égő bekapcsolva jelzés
- 3b Blokk rendellenesség jelzése
- 4 Több funkció jelzése
- 5 Pellet feltöltési igény folyamatban
- 6 Használati melegvíz előállítási üzemmód jelzése
- 7 Berendezés feltöltés igény
- 8 Be/Ki gomb - Küldés - Visszaállítás
- 9 Paraméter kijelölés gomb
- 10 Paraméter kijelölés gomb - Pellet feltöltés funkció
- 11 Információk gomb - Menü belépés

Jelzés működés közben**Fűtés**

A fűtés igényt (amit az Igény érintkező, a Szobatermosztát, vagy a Távoli időkapcsoló hozott létre) a radiátor aktiválása mutatja (1. rész - ábra. 1).

A többfunkciós kijelző (4. rész - ábra. 1) a fűtési érzékelő hőmérsékletét, és a fűtésre várakozás ideje alatt a "d2" feliratot jeleníti meg.

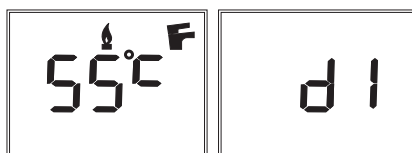


ábra 2

Használati víz

A használati melegvíz igényt (amit a melegvíz fogyasztás hoz létre) a csap aktiválása mutatja (6. rész - ábra. 1).

A többfunkciós kijelző (4. rész - ábra. 1) a használati melegvíz érzékelő hőmérsékletét, és a használati melegvízre várakozás ideje alatt a "d1" feliratot jeleníti meg.



ábra 3

1.3 Bekapcsolás és kikapcsolás**Az égőfej nem kap elektromos tápellátást**

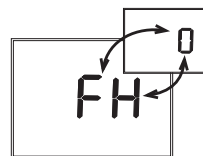
ábra 4 - Az égőfej nem kap elektromos tápellátást



Az elektromos és/vagy gáz betáplálás levételével a fagyálló rendszer nem működik. Ha a berendezés téli időszakban hosszabb ideig működésen kívül van helyezve, a fagy okozta károk elkerülésére javasoljuk, hogy távolítsa el a kazánban lévő össze vizet, a használati vizet és a berendezés vizét is; vagy eressze le csak a használati vizet és alkalmazza a szerint előírtaknak megfelelő fagyállót.

Égőfej bekapcsolás

Biztosítsa az égőfej elektromos tápellátását.



- A következő 180 másodpercben a kijelzőn a 0/FH felirat jelenik meg, ami a fűtőberendezés légtelenítési ciklusát azonosítja.
- Az első 10 másodperc alatt a kijelző a kártyák szoftverváltozatát is megjeleníti (**A** = Kijelző kártya szoftverváltozat / **B** = Vezérlőegység szoftverváltozat).
- Az FH felirat eltűnésekor az égőfej készen áll az automatikus működésre minden olyan alkalommal, amikor a szobatermosztát igényli a fűtést

Égőfej kikapcsolás

Nyomja meg 5 másodpercig a be/ki gombot (8. rész - 1. ábra).



Amikor a berendezést kikapcsolja, az elektronikus kártya még megkapja az elektromos tápellátást. A használati melegvíz és a fűtés működése letilva. A fagymentesítő rendszer aktív marad. A berendezés újbóli bekapcsolásához újra tartsa lenyomva az on/off gombot (8. rész - 1. ábra) 5 másodpercre.

A berendezés azonnal működésre készen fog állni minden olyan alkalommal, amikor használati melegvizet vételeznek, vagy fűtési igény merül fel (amit a Szobatermosztát vagy a Távoli időkapcsoló generál).

1.4 Beállítások

Felhasználói menü

A felhasználó beállítási menüjébe történő belépéshez meg kell nyomni az Info gombot (11. rész - ábra. 1).

7 paraméter és egy információ érhető el, melyeket az "u" betű jelöl.

Táblázata 1

Paraméterek	Felhasználói beállítások leírása	Tartomány	Alapértelmezett
u01	Fűtés szabályozás hőmérséklet	30-80°C	80°C
u02	Melegvíz szabályozás hőmérséklet	10-65°C	65°C
u03	Nyár/Tél választás	0 = Nyár 1 = Tél	1 = Tél
u04	Economy/Comfort kiválasztása	0 = Economy 1 = Comfort	0 = Economy
u05	Legnagyobb égőfej teljesítmény	1=Min, 5=Max	3
u06	Égőfej működés módszere	0=igény érintkező, 1, 2	0=igény érintkező
u07	Égőfej teljesítmény (Step) és láng állapot	0-6	-

Az Info gomb megnyomásával gördítheti a felhasználói beállítások listáját, csak növekvő sorrendben, amíg ki nem lép a menüből.

Fűtési hőmérséklet szabályozása

Nyomja meg az Info gombot (11. rész - ábra. 1) a felhasználói beállítás menü **u01** paraméterének megjelenítéséig.
 Nyomja meg az Enter gombot (8. rész - ábra. 1): ekkor megjelenik az **u01** paraméter aktuális értéke.
 Nyomja meg a gombokat (9. és 10. rész - ábra. 1) a hőmérséklet minimum 30 °C és maximum 80 °C közötti beállítását.
 Nyomja meg az Enter gombot (8. rész - ábra. 1) a beállítás megerősítéséhez.
 Ezt követően nyomja meg az Info gombot (11. rész - ábra. 1), amíg ki nem lép a menüből.

Használati melegvíz hőmérsékletének beállítása

Nyomja meg az Info gombot (11. rész - ábra. 1) a felhasználói beállítás menü **u02** paraméterének megjelenítéséig.
 Nyomja meg az Enter gombot (8. rész - ábra. 1): ekkor megjelenik az **u02** paraméter aktuális értéke.
 Nyomja meg a gombokat (9. és 10. rész - ábra. 1) a hőmérséklet minimum 10 °C és maximum 65 °C közötti beállítását.
 Nyomja meg az Enter gombot (8. rész - ábra. 1) a beállítás megerősítéséhez.
 Ezt követően nyomja meg az Info gombot (11. rész - ábra. 1), amíg ki nem lép a menüből.

Nyár/Tél kapcsolás

Nyomja meg az Info gombot (11. rész - ábra. 1) a felhasználói beállítás menü **u03** paraméterének megjelenítéséig.
 Nyomja meg az Enter gombot (8. rész - ábra. 1): ekkor megjelenik az **u03** paraméter aktuális értéke.
 Nyomja meg a gombokat (9. és 10. rész - ábra. 1) a Nyár (0) vagy a Tél (1) üzemmód beállításához.
 Nyomja meg az Enter gombot (8. rész - ábra. 1) a beállítás megerősítéséhez.
 Ezt követően nyomja meg az Info gombot (11. rész - ábra. 1), amíg ki nem lép a menüből.

ECO/COMFORT kijelölés

A vízmelegítő (Comfort) fűtését/melegen tartását a felhasználó kiiktathatja.
 Kiiktatás esetén (Economy) a berendezés nem ad használati meleg vizet.
 Nyomja meg az Info gombot (11. rész - ábra. 1) a felhasználói beállítás menü **u04** paraméterének megjelenítéséig.
 Nyomja meg az Enter gombot (8. rész - ábra. 1): ekkor megjelenik az **u04** paraméter aktuális értéke.
 Nyomja meg a gombokat (9. és 10. rész - ábra. 1) az Economy (0) vagy a Comfort (1) üzemmód beállításához.
 Nyomja meg az Enter gombot (8. rész - ábra. 1) a beállítás megerősítéséhez.
 Ezt követően nyomja meg az Info gombot (11. rész - ábra. 1), a menüből történő kilépéshez.

Legnagyobb Égőfej Teljesítmény

Nyomja meg az Info gombot (11. rész - ábra. 1) a felhasználói beállítás menü **u05** paraméterének megjelenítéséig.
 Nyomja meg az Enter gombot (8. rész - ábra. 1): ekkor megjelenik az aktuális legnagyobb teljesítmény step.
 Nyomja meg a gombokat (9. és 10. rész - ábra. 1) a legnagyobb teljesítmény változtatásához: 1-től (Minimum step) 5-ig (Maximum step).

Táblázata 2 Legnagyobb égőfej teljesítmény

Paraméter érték	Prodotta 7 Teljesítmény - kW	Prodotta 12 Teljesítmény - kW
1	14	30
2	20	36
3	25	41
4	30	48
5	34	55

Nyomja meg az Enter gombot (8. rész - ábra. 1) a beállítás megerősítéséhez.
 Ezt követően nyomja meg az Info gombot (11. rész - ábra. 1), a menüből történő kilépéshez.

Égőfej működés módszere

Nyomja meg az Info gombot (11. rész - ábra. 1) a felhasználói beállítás menü **u06** paraméterének megjelenítéséig.

Nyomja meg az Enter gombot (8. rész - ábra. 1): ekkor megjelenik az **u06** paraméter aktuális értéke.

Nyomja meg a gombokat (9. és 10. rész - ábra. 1) a működési módszer megváltoztatásához.

- **u06=0 (alapértelmezés):** Égőfej aktiválás igény érintkező (230Vac), vagy Szobatermosztát érintkező (Tiszta) segítségével. (Áthidalt Távoli Kapcsoló igény)
- **u06=1:** Égőfej aktiválás Távoli Kapcsoló vagy igény érintkező (230Vac) segítségével.
- **u06=2:** Égőfej aktiválás Távoli Kapcsoló és igény érintkező (230Vac) segítségével.

Nyomja meg az Enter gombot (8. rész - ábra. 1) a beállítás megerősítéséhez.

Ezt követően nyomja meg az Enter gombot (11. rész - ábra. 1) a menüből történő kilépéshez.

Aktuális égőfej teljesítmény (Step) és láng állapot

Nyomja meg az Info gombot (11. rész - ábra. 1) a felhasználói beállítás menü **u07** információjának megjelenítéséig.

Nyomja meg az Enter gombot (8. rész - ábra. 1): ekkor megjelenik az aktuális égőfej teljesítmény (Step) és láng állapot.

- **1** = Minimális teljesítmény
- **5** = Maximális teljesítmény
- **0/FH** = Előszellőzés/Utószellőzés közben
- **6** = Utószellőzés2 közben

Nyomja meg az Enter gombot (8. rész - ábra. 1) a paraméter listához történő visszatéréshez.

Ezt követően nyomja meg az Enter gombot (11. rész - ábra. 1) a menüből történő kilépéshez.


A környezeti hőmérséklet szabályozása (a külön rendelhető szobatermosztáttal)

A szobatermosztáttal állítsa be a helyiségek kívánt hőmérsékletét. Amennyiben nincs szobatermosztát, a kazán a berendezést a beállított berendezés előremenő irány alapértéke szerinti hőmérsékleten tartja.

A környezeti hőmérséklet szabályozása (a külön rendelhető távoli időkapcsolóval)

A távoli időkapcsolóval állítsa be a helyiségek kívánt hőmérsékletét. Az égőfej a berendezésben lévő vizet a kívánt környezeti hőmérséklet szerint melegíti. A távoli időkapcsolóval működésének leírását megtalálja a használati utasításában.

Beállítás távoli időkapcsolóról

 Ha az égőfejhez csatlakoztatták a Távoli időkapcsolót (opcionális), módosítani kell az "u06" paramétert (lásd *** 'Égőfej működés módszere' on page 84 ***); az előzőleg leírt beállítások kezelése az itt feltüntetett módon történik táblázata 3.

Táblázata 3

Fűtési hőmérséklet szabályozása	A beállítást úgy a Távoli Időkapcsoló menüjében, mint az égőfej vezérlőpaneljén elvégezheti.
Használati melegvíz hőmérsékletének beállítása	A beállítást úgy a Távoli időkapcsoló menüjében, mint az égőfej vezérlőpaneljén elvégezheti.
Nyár/Tél kapcsolás	A Nyári üzemmódnak elsőbbsége van a Távoli Időkapcsolótól érkező esetleges fűtési igényel szemben.
Eco/Comfort választás	A kijelölést csak az égőfej vezérlőpaneljén lehet elvégezni.
Égőfej kikapcsolás (ki)	A ki üzemmód csak a Távoli időkapcsoló segítségével kapcsolható.

Paraméter menü

A kártya Service Menüjéhez az Info gomb 10 másodperces megnyomásával férhet hozzá (11. rész - ábra. 1). A Fel/Le gombok megnyomásával tudja kiválasztani a "tS", "In", "Hi" vagy "rE" mezőt. "tS" jelentése Átlátható paraméter menü, "In" jelentése Információ menü, "Hi" jelentése History menü, "rE" jelentése a History menü nullázása. A Menü kijelölése után a hozzáférésehez meg kell nyomni az Info gombot.

"ts" - Átlátható paraméter menü

Táblázata 4

Távoli Kapcsoló	Kártya	Átlátható Paraméter Leírás	Tartomány	Alapérték/ Prodotta 7	Prodotta 12
01	t01	Pelletöltés funkció	0=Letiltott 1=Engedélyezett	0=Letiltott	0=Letiltott
02	t02	Nyomóoldali szonda	0=Letiltott 1=Engedélyezett	1=Engedélyezett	1=Engedélyezett
03	t03	Ventilátor setpoint Bekapcsolásnál	0-200 Pa	51 Pa	51 Pa
04	t04	Szállítócsiga aktiválási idő Bekapcsolásnál	0-100 (1=4 másodperc)	8 (32 másodperc)	8 (32 másodperc)
05	t05	Beállítás számító időkapcsoló (Csak t18=1 és t18=2 esetén)	0-100 másodperc	5 másodperc	5 másodperc
06	t06	Rámpa funkció időkapcsoló	0-255 másodperc	150 másodperc	150 másodperc
07	t07	Szállítócsiga működési időszak (Aktiválási + kiiktatási idő)	0-50 másodperc	15 másodperc	12 másodperc
08	t08	1. Teljesítményhez tartozó ventilátor setpoint	0-200 Pa	51 Pa	51 Pa
09	t09	1. Teljesítményhez tartozó szállítócsiga setpoint	0-100 (100=10 másodperc)	28 (2.8 másodperc)	38 (3.8 másodperc)
10	t10	2. Teljesítményhez tartozó ventilátor setpoint	0-200 Pa	74 Pa	70 Pa
11	t11	2. Teljesítményhez tartozó szállítócsiga setpoint	0-100 (100=10 másodperc)	38 (3.8 másodperc)	40 (4.0 másodperc)
12	t12	3. Teljesítményhez tartozó ventilátor setpoint	0-200 Pa	120 Pa	100 Pa
13	t13	3. Teljesítményhez tartozó szállítócsiga setpoint	0-100 (100=10 másodperc)	46 (4.6 másodperc)	45 (4.5 másodperc)
14	t14	4. Teljesítményhez tartozó ventilátor setpoint	0-200 Pa	150 Pa	120 Pa
15	t15	4. Teljesítményhez tartozó szállítócsiga setpoint	0-100 (100=10 másodperc)	53 (5.3 másodperc)	60 (6.0 másodperc)
16	t16	5. Teljesítményhez tartozó ventilátor setpoint	0-200 Pa	170 Pa	155 Pa
17	t17	5. Teljesítményhez tartozó szállítócsiga setpoint	0-100 (100=10 másodperc)	56 (5.6 másodperc)	65 (6.5 másodperc)
18	t18	Égőfej működés kijelölés (Csak t02=1 esetén)	0=Be/Ki 1=Moduláló 2=Moduláló 2	0=Be/Ki	0=Be/Ki
19	t19	Utószellőzés 2. idő	0-255 (100=10 másodperc)	200 (20 másodperc)	200 (20 másodperc)
20	t20	Fotoellenállás feszültség (Csak megjelenítés)	0-50 (50=5Vdc)	--	--
21	t21	Szállítócsiga aktiválási működés Bekapcsolásnál	0=Folyamatos 1=Be/Ki ciklus	0=Folyamatos	0=Folyamatos
22	t22	Fotoellenállás feszültség küszöb	0-100 (100=1Vdc)	50	50
23	t23	Égőfej típus kijelölés	1=P7/ECO 3.4 P 2=P12 3=ECO 5.5 P	1=P7/ECO 3.4 P	2=P12
24	P24	Vízrendszer nyomásvédelem kijelölés	0=Nem Nyomáskapcsoló, 1=Nyomáskapcsoló	0=Nem Nyomáskapcsoló	0=Nem Nyomáskapcsoló
25	P25	Kazán típus kijelölés	1=Csak fűtés 2=Tárolás szondával 3=Tárolás szondával 4=Azonnali	1	1
26	P26	Fűtőszivattyú aktiválási hőmérséklet (P25=1)	0-80°C	30°C	30°C
		Fűtőszivattyú aktiválási hőmérséklet (P25=2)	0-80°C	30°C	30°C
		Fűtőszivattyú aktiválási hőmérséklet (P25=3)	0-80°C	30°C	30°C
		Fűtőszivattyú aktiválási hőmérséklet (P25=4)	0-80°C	30°C	30°C

Távolsági Kapcsoló	Kártya	Átlátható Paraméter Leírás	Tartomány	Alapérték/ Prodotta 7	Prodotta 12
27	P27	Utókeringés Fűtőszivattyú	0-20 perc	6 perc	6 perc
28	P28	Fűtés várakozási idő	0-10 perc	2 perc	2 perc
29	P29	Szivattyú működés	0=Utókeringés 1=Folyamatos	0=Utókeringés	0=Utókeringés
30	P30	Szivattyú kikapcsolási hőmérséklet Utókeringés közben (P25=1)	0-100°C	35°C	35°C
		Szivattyú kikapcsolási hőmérséklet Utókeringés közben (P25=2)	0-100°C	35°C	35°C
		Szivattyú kikapcsolási hőmérséklet Utókeringés közben (P25=3)	0-100°C	35°C	35°C
		Szivattyú kikapcsolási hőmérséklet Utókeringés közben (P25=4)	0-100°C	35°C	35°C
31	P31	Max fűtési hőmérséklet	31-90°C	80°C	80°C
32	P32	Nincs működés (P25=1)	--	--	--
		Melegvíz szivattyú aktiválási hőmérséklet (P25=2)	0-80°C	40°C	40°C
		Melegvíz szivattyú aktiválási hőmérséklet (P25=3)	0-80°C	40°C	40°C
		Melegvíz szivattyú aktiválási hőmérséklet (P25=4)	0-80°C	40°C	40°C
33	P33	Melegvíz szivattyú utókeringés	0-20 perc	4 perc	4 perc
34	P34	Melegvíz várakozási idő	0-20 perc	4 perc	4 perc
35	P35	Legmagasabb felhasználói melegvíz setpoint (P25=1)	--	--	--
		Legmagasabb felhasználói melegvíz setpoint (P25=2)	55-65°C	65°C	65°C
		Legmagasabb felhasználói melegvíz setpoint (P25=3)	55-65°C	65°C	65°C
		Legmagasabb felhasználói melegvíz setpoint (P25=4)	--	--	--
36	P36	Nincs működés (P25=1)	--	--	--
		Vízmelegítő aktiválás hiszterézis hőmérséklet (P25=2)	0-20°C	4°C	4°C
		Vízmelegítő aktiválás hiszterézis hőmérséklet (P25=3)	0-20°C	4°C	4°C
		Nincs működés (P25=4)	--	--	--
37	P37	Nincs működés (P25=1)	--	-	--
		Vízmelegítő előkészítés nyomóoldali hőmérséklet (P25=2)	70-85°C	80°C	80°C
		Vízmelegítő előkészítés nyomóoldali hőmérséklet (P25=3)	70-85°C	80°C	80°C
		Nyomóoldali szabályozás hőmérséklet melegvíz üzemmódban (P25=4)	50-75°C	55°C	55°C
38	P38	Kazántest Warm-up aktiválási hőmérséklet (P25=1)	0-80°C	0°C	0°C
		Kazántest Warm-up aktiválási hőmérséklet (P25=2)	0-80°C	0°C	0°C
		Kazántest Warm-up aktiválási hőmérséklet (P25=3)	0-80°C	0°C	0°C
		Comfort aktiválási hőmérséklet (P25=4)	0-80°C	55°C	55°C
39	P39	Kazántest Warm-up kiiktatási hiszterézis (P25=1)	0-20°C	5°C	5°C
		Kazántest Warm-up kiiktatási hiszterézis (P25=2)	0-20°C	5°C	5°C
		Kazántest Warm-up kiiktatási hiszterézis (P25=3)	0-20°C	5°C	5°C
		Comfort kiiktatási hiszterézis (P25=4)	0-20°C	20°C	20°C
40	P40	Fűtési és biztonsági érzékelő kijelölés	0-2	0	0
41	P41	Változó kimenet relé működés (P25=1)	0-4	0	0
42	P42	Nincs működés (P25=1)	--	--	--
		Legionella védelem (P25=2)	0-7	0	0
		Legionella védelem (P25=3)	0-7	0	0
		Nincs működés (P25=4)	--	--	--

A Fel/Le gombok nyomásával tudja görgetni a paraméterek listáját, növekvő vagy csökkenő sorrendben. Egy paraméter értékének módosításához elegendő, ha megnyomja a paraméternek megfelelő Enter gombot, és azt követően módosíthatja az értéket a Fel/Le gombok segítségével: a módosítás mentése automatikusan megy végbe.

A paraméterek listájához történő visszatéréshez elég, ha megnyomja az Enter gombot.

A Service Menühez történő visszatéréshez elég, ha megnyomja az Info gombot. A kártya Service Menüjéből az Info gomb 10 másodperces megnyomásával, vagy 15 perc után automatikusan léphet ki

“In” - Információk Menü

A kártya a következő információkat képes megjeleníteni:

Tartalomjegyzék	Leírás	Tartomány
t01	Fűtés NTC érzékelő (°C)	05 és 125 °C között
t02	Biztonsági NTC érzékelő (°C)	05 és 125 °C között
t03	Vízmelegítő NTC érzékelő (°C) (Csak P25=2 paraméter esetén, hőtárolós kazánnál)	05 és 125 °C között
	Áramláskapcsoló állapot (Be/Ki) (Csak P25=4 paraméter esetén, azonnali kazánnál)	On/Off
P04	Aktuális rendszer víznyomás (bar/10)	00-99 bar/10
P05	Égőfej teljesítmény (Step) és láng állapot	0-6
P06	Aktuális levegőnyomás (Pa)	00-255 Pa
P07	Aktuális levegőnyomás setpoint (Pa)	00-255 Pa (00 kikapcsolt égőfejnél)
P08	Aktuális levegőnyomás kikapcsolt setpoint (Pa)	00-255 Pa (00 kikapcsolt égőfejnél)
C09	Szállítócsiga (Be/Ki)	On/Off
F10	Fotoellenállás feszültség	0-50

A Fel/Le gombok nyomásával tudja görgetni az információk listáját, növekvő vagy csökkenő sorrendben. Az érték megjelenítéséhez elég megnyomni az Enter gombot a paraméter mellett. Sérült érzékelő esetén a kártya vonalakat jelenít meg.

A paraméterek listájához történő visszatéréshez elég, ha megnyomja az Enter gombot.

A Service Menühez történő visszatéréshez elég, ha megnyomja az Info gombot. A kártya Service Menüjéből az Info gomb 10 másodperces megnyomásával, vagy 15 perc után automatikusan léphet ki.

“Hi” - History Menü

A mikroprocesszor képes a tápellátás alatt álló kártya (Ht) összesített óráinak, az utolsó 10 rendellenességnek, és az égőfej működési idejének (Hb) rögzítésére.

A H1 Előtörténet adat mutatja a legközelebbi rendellenesség előfordulást, míg a H10 Előtörténet adat az előfordult legkevésbé közeli rendellenességet jelzi. A mentett rendellenességet kódjai az Opentherm távoli kapcsoló odatartozó menüje is megjeleníti.

A Fel/Le gombok nyomásával tudja görgetni a rendellenességek listáját. Az értékük megjelenítéséhez elég megnyomni az Enter gombot a paraméter mellett.

A rendellenességek listájához történő visszatéréshez elég, ha megnyomja az Enter gombot.

Ht	Kártya tápellátás összesített órák
H1	Hibakód
H2	Hibakód
H3	Hibakód
H4	Hibakód
H5	Hibakód
H6	Hibakód
H7	Hibakód
H8	Hibakód
H9	Hibakód
H10	Hibakód
Hb	Az égőfej működési órák

A Service Menühez történő visszatéréshez elég, ha megnyomja az Info gombot. A kártya Service Menüjéből az Info gomb 10 másodperces megnyomásával, vagy 15 perc után automatikusan léphet ki.

“rE” - History nullázás

3 másodpercre megnyomva az Enter gombot törölheti a History Menüben rögzített összes rendellenességet: a kártya automatikusan kilép a Service Menüből, ily módon megerősítve a műveletet.

A kártya Service Menüjéből az Info gomb 10 másodperces megnyomásával, vagy 15 perc után automatikusan léphet ki.

1.5 Utasítások a működéshez

Az égőfej működése, annak helyes beszerelése és beállítása után, teljesen automatikus, és nem igényel semmilyen tényleges irányítást a felhasználó részéről. Tüzelőanyag hiány, vagy rendellenesség esetén az égőfej leáll és elzáródik. Javasolt a tüzelőanyag pótlásáról még annak teljes kifogyása előtt gondoskodni, hogy elkerülhető legyen az égőfej szabálytalan működése.

Figyeljen arra, hogy abban a helyiségben, ahol az égőfejet beszerelték, ne csak tűzveszélyes tárgyak vagy anyagok, korrozív gázok vagy illékony anyagok ne legyenek megtalálhatók, de a helyiség poros se legyen. A por ugyanis, amikor felkavarja a ventilátor, rátapad a forgólapát lapjaira és csökkenti a légszállítást, vagy a lángstabilizáló tárcsa eltömítésével lerontja annak hatásfokát.



Ne engedje meg, hogy az égőfejet tapasztalatlan személyek, vagy gyermekek elállítsák.

1.6 Az égőfej rácsának tisztítása

Mielőtt hozzákezdene a tisztításhoz vagy bármilyen karbantartási tevékenységhez, le kell kötni az elektromos tápellátást az égőfejről.

Az égőfej rendellenességeinek és a leállításainak elkerülése érdekében meg kell tisztítani az égőfej rácsát.

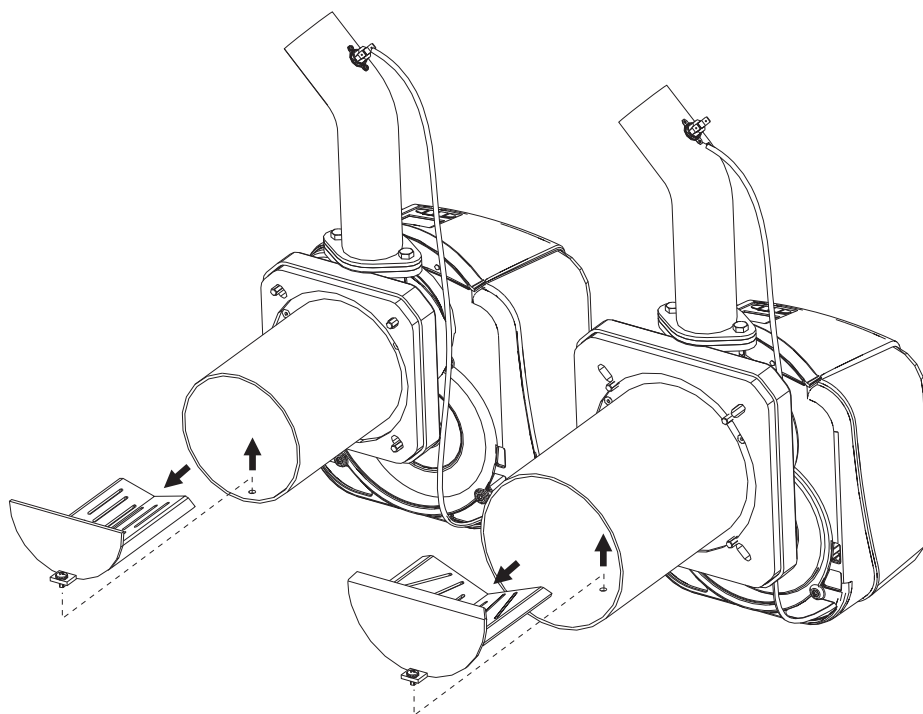
A tisztítást legalább heti egy alkalommal el kell végezni, de olyankor mindenképpen, ha a rácsot eltömítik az égésmaradványok.

A tisztítás végrehajtásához meg kell várni az égőfej teljes lehűlését.

Emelje fel a rácsot, húzza ki az égetőszájából, és porszívózza ki a hamut. Szükség szerint az égési lerakódások eltávolításával szabadítsa fel a rácsrészeket egy fém spatula segítségével.

Porszívózza ki az égetőszáj belső és külső részén található hamut.

Helyezze vissza a rácsot, ügyelve a beállítócsapnak a fészekfuratba történő pontos beillesztésére.



ábra 5- Rács tisztítása

2. Üzembe helyezés

2.1 Általános rendelkezések

A berendezést csak arra a célra szabad használni, amelyre kifejezetten tervezték.

Az a készülék a tulajdonságainak, teljesítményének és hőpotenciáljának megfelelő módon alkalmazható szilárd tüzelőanyagot használó hőgenerátorokban. Minden más használat nem rendeltetésszerűnek, és mint ilyen veszélyesnek minősül. Nem szabad a készülék részegységeit kinyitni vagy módosítani, kivéve csak a karbantartásra kijelölt részeket, és ugyanúgy tilos a készülék módosítása a teljesítmény vagy a használati cél megváltoztatása céljából.

Ha az égőfejet opciókkal, kiegészítőkkel vagy tartozékokkal egészítik ki, csak eredeti termékeket szabad használni.



AZ ÉGŐFEJ BESZERELÉSÉT ÉS BEÁLLÍTÁSÁT CSAK SZAKKÉPZETT ÉS BIZTOS MINŐSÍTÉSSEL RENDELKEZŐ SZAKEMBER VÉGEZHETI, A JELEN MŰSZAKI UTASÍTÁSBAN FELTÜNTETETT ÖSSZES ELŐÍRÁS, A HATÁLYOS TÖRVÉNYI RENDELKEZÉSEK, A NEMZETI JOGSZABÁLYI ELŐÍRÁSOK ÉS AZ ESETLEGES HELYI RENDELKEZÉSEK BETARTÁSÁVAL, A MEGFELELŐ MŰSZAKI GYAKORLAT SZERINT.

2.2 Kazán beszerelés

A felszerelés helye

A kazán és az égőfej beszerelésére szolgáló helyiségnek a hatályos jogszabályokban előírtak szerinti nyílásokkal kell rendelkeznie a külvilág felé. Ha ugyanabban a helyiségben több olyan égőfej vagy elszívó található, amelyek egyszerre működhetnek, a szellőzőnyílásokat az összes berendezés egyidejű működéséhez kell méretezni.

A beszerelés helyén nem lehetnek tűzveszélyes tárgyak vagy anyagok, korrozív gázok, por, vagy illékony anyagok, amelyek a ventilátor beszívásával eltömíthetik az égőfej vagy az égetőfej belső csatornáit. A helyiség száraz legyen, és nem lehet kitéve esőnek, hónak vagy fagnak.

Rögzítse az égőfejet az ajtóra. Végezze el az elektromos csatlakoztatást a feltüntetett módon cap. 4.4 "Kapcsolási rajz" (kapcsolási rajz). Abban az esetben, ha az égőfejet egy kazánba szerelik **Caldaia**, használja az oda való átalakító készletet. A készletben található hőmérséklet szondát helyezze a kazántesten elhelyezett öntöttvas hüvelybe, és végezze el a szükséges elektromos csatlakoztatást.

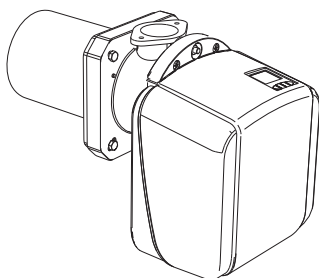


AZ ÉGŐFEJET ARRRA TERVEZTÉK, HOGY VÁKUUMOS ÉGÉSTERŰ HŐGENÉRÁTORBAN MŰKÖDJÖN.

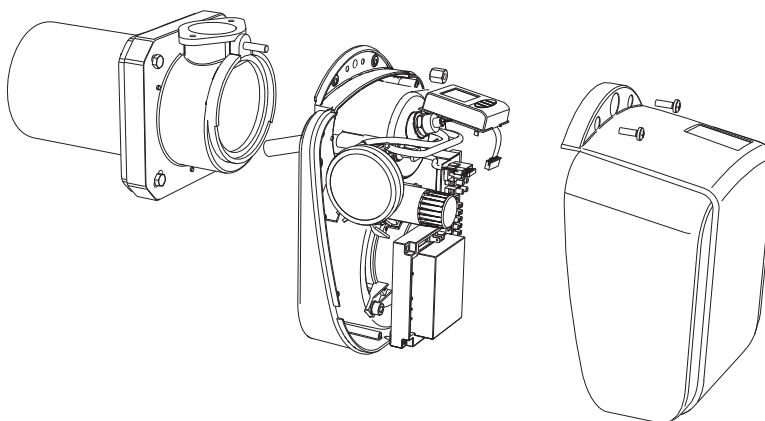
A PELLETTARTÓT ÚGY KELL ELHELYEZNI, HOGY A SZÁLLÍTÓSZALAG/ÉGŐFEJ KÖZÖTTI RUGALMAS CSŐ NE DEFORMÁLÓDJON VAGY TÖRJÖN MEG.

Útmutató az égő beszereléséhez

A égő beszereléséhez javasoljuk (ábra. 6), hogy azt a ábra. 7. ábrán bemutatott módon válassza le.



ábra 6

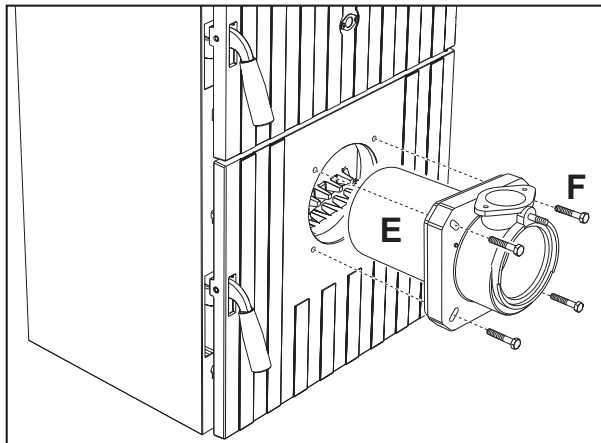


ábra 7

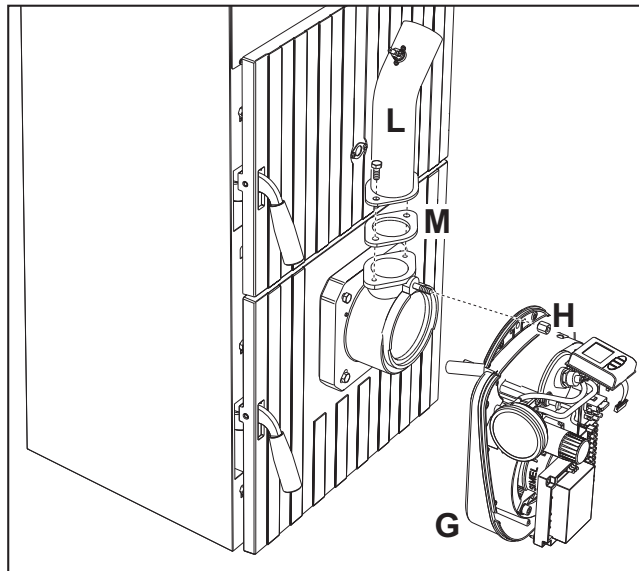
Rögzítse az „E” csutorát az „F” (ábra. 8) csavarokkal.

Rögzítse a „G” égőtestet a „H” anyacsavarral.

Rögzítse az „L” pelletvezetékét, ehhez helyezze be az „M” tömitést az égő nyílásába (ábra. 9).



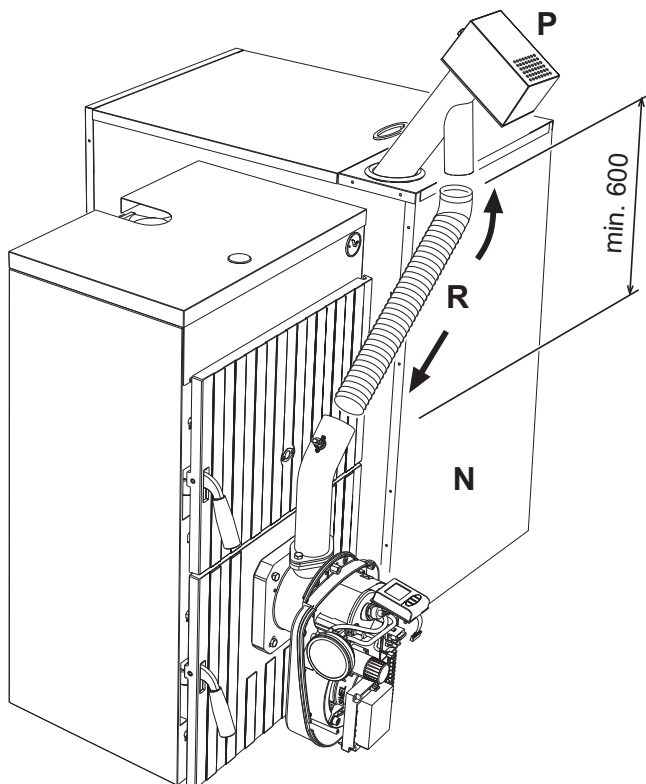
ábra 8



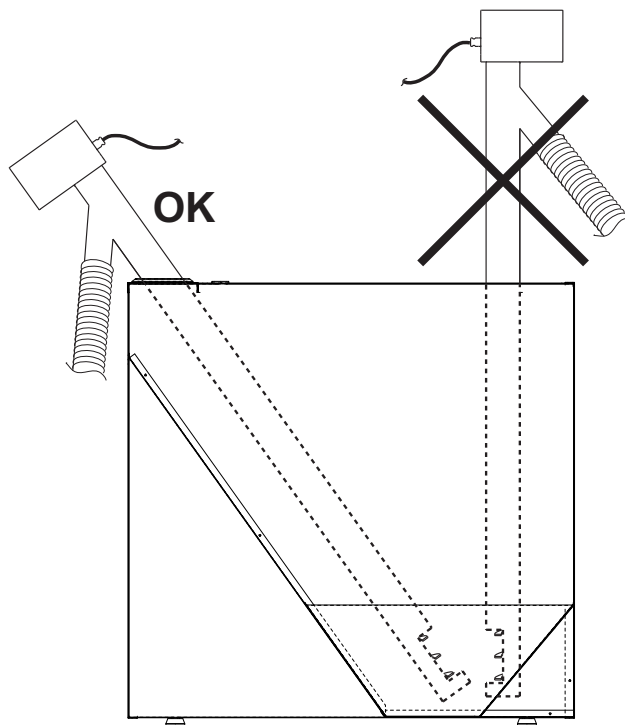
ábra 9

Támassza a kazán oldalához az „N” (ábra. 10) pellettartályt.

Helyezze a „P” motoros tápvezetékcsövet az „N” pelletgyűjtő tartályba, és végezze el oly módon az adagolócsiga - égőfej csatlakoztatást, hogy az „R” (ábra. 10) flexibilis cső ne deformálódjon el és/vagy törjön meg, és **ne érintkezhesen olyan meleg részekkel, amelyek károsodást okozhatnak benne**. Be kell tartani a ábra. 10. ábrán bemutatott magasságot és a ábra. 11. ábrán bemutatott pozíciót.



ábra 10



ábra 11- A pelletadagoló cső pozíciója

Elektromos csatlakozások (ábra. 12)

Vezesse át a kábeleket az égő hátfalán található nyílásokon (ábra. 12)

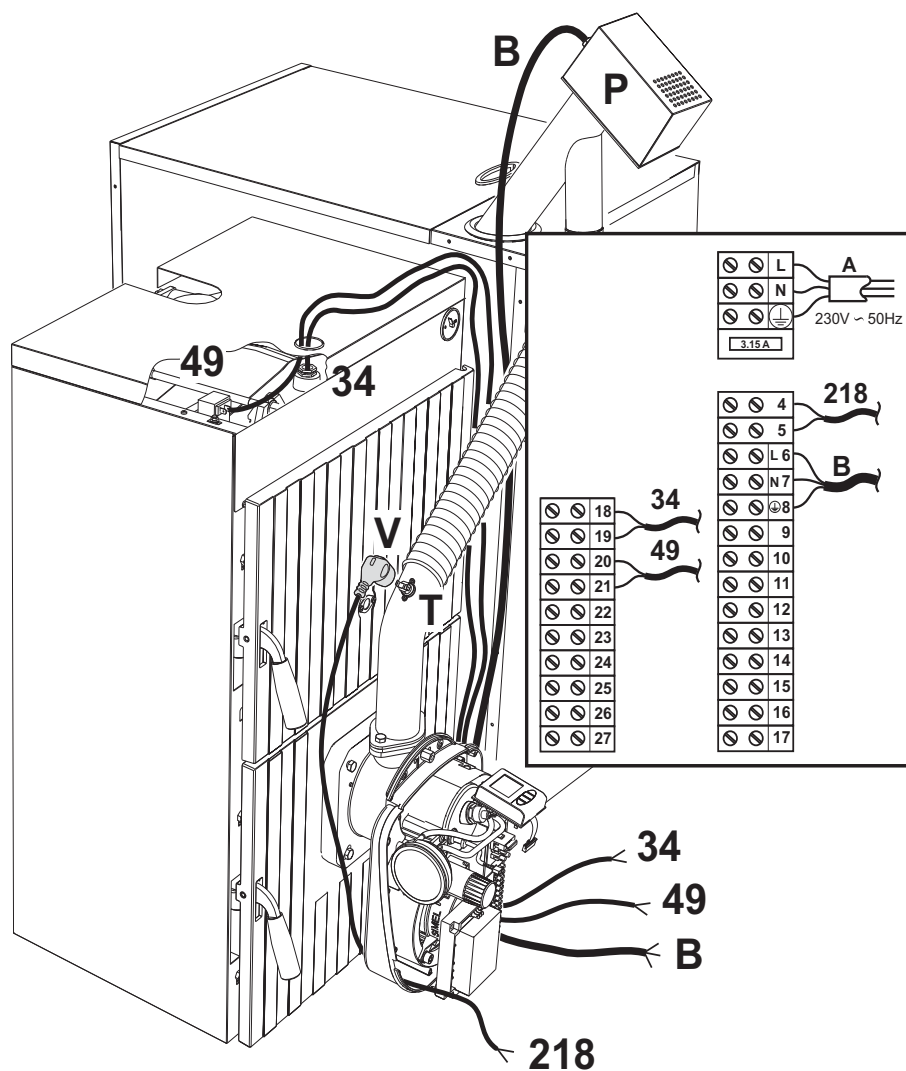
Kösse be a „49” biztonsági termosztát vezetékét a 20 és 21 sarukra és a „34” hőérzékelő vezetékét a 18 és 19 sarukra. A „P” motor csiga „B” vezetékét kösse a 6, 7 és 8 sarukra.

Helyezze a „V” csatlakozót a „T - 218” „pellet biztonsági termosztátra”, és csatlakoztassa a kábelt a 4 és 5 sarukra. Úgy járjon el, hogy a vezeték ne érjen hozzá az égő nyílásához.

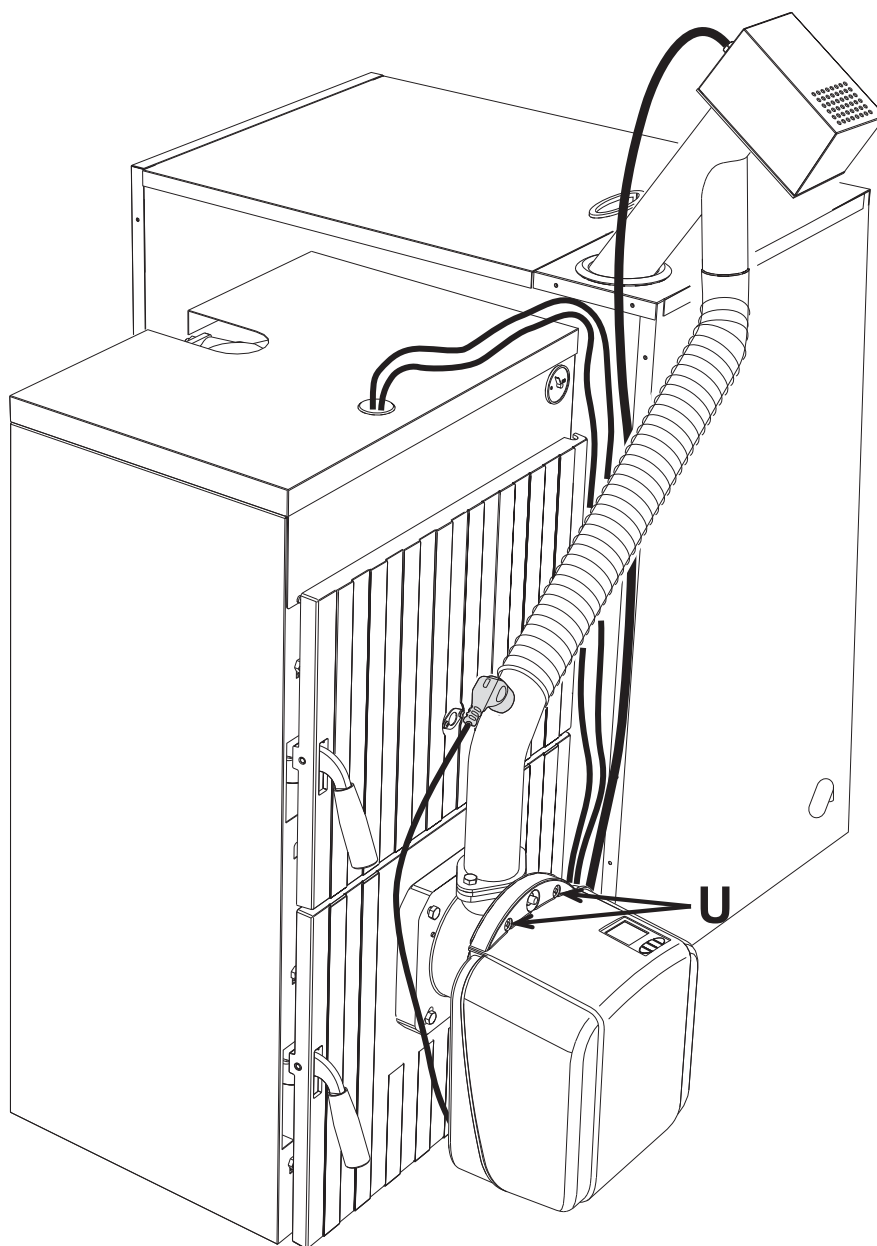
Az „U” csavarokkal rögzítse az égőtesthez a „P” burkolatot ábra. 13.



Az összes vezetékét úgy helyezze el, hogy ne érintkezzenek közvetlenül a kazán és az égő forró részeivel .



ábra 12



ábra 13

Az égőt a hozzá tartozó használati utasítás alapján állítsa be, az **u05** paramétert a táblázatban feltüntetettek szerint állítsa be az égő központi vezérlő egységében.

Égőmodell	Kazánmodell Caldaia	Prodotto 7			Prodotto 12	
		Caldaia3	Caldaia4	Caldaia5	Caldaia6	Caldaia7
Névleges hőhozam	kW	24.9	33.4	41	48	55
Névleges hőteljesítmény	kW	22	30	36	42	48
Paraméter	u05	2	5	3	4	5

2.3 Elektromos bekötések

Az égőfej egy többpólusú kapcsolóval rendelkezik az elektromos bekötésekhez; kövesse a **“4 Jellemzők és műszaki adatok”** fejezetben található kapcsolási rajzot a bekötésekhez. A beszerelő szakember által elvégzendő csatlakozások mindazok, amelyek a kapcsolási rajzon láthatók (lásd ábra. 23), szaggatott vonallal jelezve.

A csatlakozási vezetékek hosszának lehetővé kell tennie az égőfej, és szükség szerint a kazánajtó kinyitását. Az égőfej tápvezetékeinek hibája esetén annak cseréjét csak gyakorlott szakember végezheti el.

A kazánt egy egyfázisú 230 V-50 Hz-es elektromos hálózatra kell kötni



Szakemberrel ellenőriztesse a földelő berendezés hatékonyságát és megfelelő voltát, a gyártó nem felel a berendezés földelésének hiánya miatt bekövetkező esetleges károkért. Ellenőriztesse, hogy az elektromos berendezés megfeleljen a kazán adattábláján szereplő maximális felvett teljesítménynek.

Az elektromos bekötéseknél fontos a pólusok betartása (HÁLÓZAT: barna vezeték / NULLA: kék vezeték / FÖLD: sárga-zöld vezeték).

2.4 Tüzelőanyag ellátás

Általános rendelkezések

Az égőfejet az előírt tüzelőanyag típusal kell táplálni, a készülék adattábláján és a jelen utasításban található műszaki adatoknak sz. 4.3 megfelelően.

Javasolt az ügyfél számára a jó minőségű pellet használata, mert az alacsony minőségű pellet alacsony hőértéket, magas hamutartalmat és ezért gyakoribb tisztítási beavatkozást jelent, az égőfej tűznek kitett részegységeinek gyorsabb elhasználódásához vezethet, a szállítócsiga és az égőfej eltömődését okozhatja a túl magas szabad fűrészpórtartalom miatt, működési leállások fordulhatnak elő az égőfejben található, elégtelen anyagok lerakódása következtében.

A jó minőségű pellet felismeréséhez figyeljen a szükséges ismertetőjelekre:

- Állandó átmérőjű hengerekből álljon, és sima és fényes legyen a felülete.
- Ellenőrizze, hogy az adatszámok megtalálhatóak legyenek a minőségi tanúsítványok adatai
- Ellenőrizze, hogy a csomagolás sértetlen legyen, hogy a pellet ne nedvedjen át.

Pellet betöltés

Az égőfej elektromos tápellátásának csatlakoztatása után 40 percen belül aktiválhatja a pellet betöltését.

Ezen idő alatt a rendszer 3 próbálkozást enged 5 percre, ami közben csak a szállítócsiga aktiválódik.

A pellet betöltése közben az égőfej nem kapcsolható be.

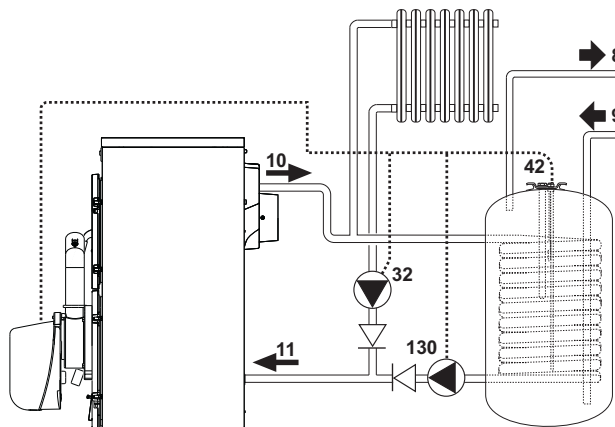
Eljárásor:

1. Biztosítsa az égőfej elektromos tápellátását.
2. Várja meg az előszellőzési fázis végét.
3. Vegye el az égőfejtől a bekapcsolási igényt.
4. Nyomja meg és tartsa nyomva a nyomógombot ▼ (10. rész ábra. 1) 3 másodpercig.
 - Villog az **“R”** (5. rész - ábra. 1), ami a PELLETT betöltési eljárás azonnali elindítását jelzi.
 - Két másodperc után a szállítócsiga elektromos tápellátást kap, folyamatos módon, legfeljebb 5 percig.
 - Bármely pillanatban, a gomb megnyomásával és nyomva tartásával ▼ (10. rész - ábra. 1) 3 másodpercen keresztül, befejezheti a PELLETT betöltési eljárást.
5. Abban az esetben, ha letelt a maximális pellet betöltési időt (5 perc), megszakad a szállítócsiga elektromos tápellátása.
6. Nyomja meg és tartsa nyomva a nyomógombot ▼ (10. rész ábra. 1) 3 másodpercig.
 - Ekkor eltűnik az **“R”** felirat, és a kijelző visszatér a rendes működéshez.
7. Abban az esetben, ha az első próbálkozás nem vezetett eredményre, ismétlje meg az előző eljárássort a 4. ponttól a második próbálkozás elindításához
8. Abban az esetben, ha a második próbálkozás nem vezetett eredményre, ismétlje meg az előző eljárássort a 4. ponttól a harmadik és utolsó próbálkozás elindításához
9. További 3 próbálkozás végrehajtásához szüntesse meg és adja újra vissza a készülék tápellátását.
10. A pellet betöltésének végrehajtása után állítsa vissza az égőfej bekapcsolási igényt.

2.5 Csatlakoztatás külső vízmelegítőre

Csatlakozás keringtető szivattyúval

A berendezés elektronikus kártyája úgy van kialakítva, hogy egy külső használati melegvizet előállító vízmelegítőt is tud vezérelni. Az ábra. 14 ábra szerint alakítsa ki a vízbekötéseket (a szivattyúkról és a visszacsapó szelepekről külön kell gondoskodni) Hajtsa végre: az elektromos bekötéseket a kapcsolási rajzon feltüntetett módon (lásd ábra. 23). Használni kell egy szondát FERROLI. A kazán vezérlőrendszere a következő bekapcsolásnál felismeri a vízmelegítő szonda jelenlétét, és a kijelző, valamint a használati melegvíz előállítással kapcsolatos vezérlések aktiválásával automatikusan konfigurálja magát.



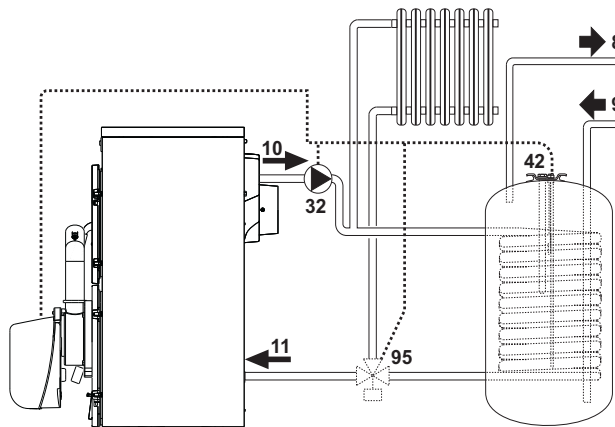
ábra 14- Kapcsolási rajz a csatlakozás keringtető szivattyúval esetére

Csatlakozás keverőszelephez

A berendezés elektronikus kártyája úgy van kialakítva, hogy egy külső használati melegvizet előállító vízmelegítőt is tud vezérelni. Az ábra. 15 ábra szerint alakítsa ki a vízbekötéseket (a háromutas szelepről külön kell gondoskodni). Hajtsa végre az elektromos bekötéseket a kapcsolási rajzon feltüntetett módon (lásd ábra. 23). Használni kell egy szondát FERROLI.

Módosítsa a **P25** paramétert az "Átlátszó Paraméter Menüben" **3-ra**.

A kazán vezérlőrendszere a következő bekapcsolásnál felismeri a vízmelegítő szonda jelenlétét, és a kijelző, valamint a használati melegvíz előállítással kapcsolatos vezérlések aktiválásával automatikusan konfigurálja magát.



ábra 15- Csatlakozási rajz keverőszelephez

A ábra. 14 jelmagyarázata ábra. 15

- 8 Használati melegvíz kimenet
- 9 Használati hidegvíz bemenet
- 10 Berendezés előremenő irány
- 11 Berendezés visszatérő irány
- 32 Fűtés keringető szivattyúja

- 42 Hálózati melegvíz hőmérsékleti szenzor
- 130 Vízmelegítő keringetőszivattyú
- 95 Háromutas - 2 vezetékes szelep visszacsapó rugóval (nem tartalmazza)
 - Tápellátás működik (230 Vac) = Fűtés állás
 - Nincs tápellátás = Melegvíz állás

3. Szerviz és karbantartás

Minden beállítási, üzembe helyezési és karbantartási műveletet mindig képzett, biztonságos felkészítéssel rendelkező szakembernek kell végrehajtania, a hatályos jogszabályoknak megfelelően. A területi Ügyfelek számára létrehozott értékesítési és Műszaki Vevőszolgálati szerveztünk munkatársai minden további információ igény esetén az Önök rendelkezésére állnak.


FERROLI nem vállal felelősséget semmilyen személyi és/vagy anyagi kárért, amely a szakmailag nem felkészült vagy nem felhatalmazott személyek által végzett helytelen beállításból származik

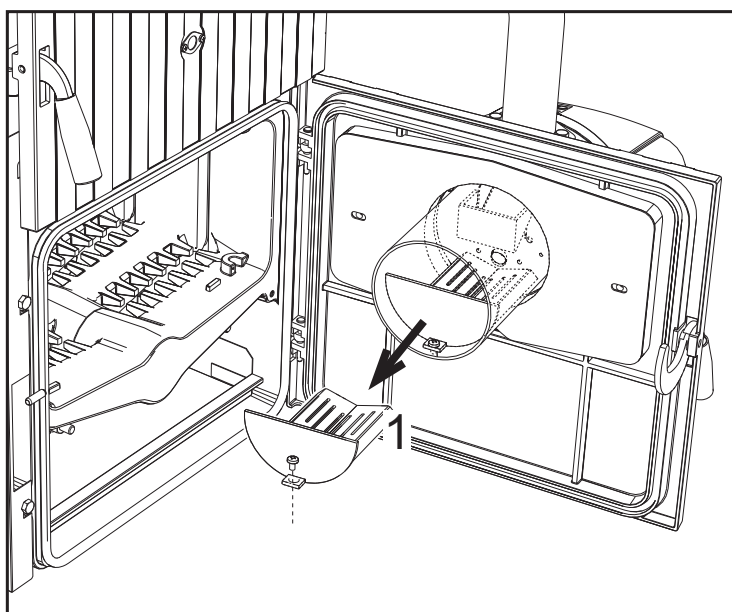
3.1 Működésbe állítás

Az első bekapcsolásnál, és minden olyan karbantartási művelet után elvégzendő ellenőrzések, amelyek a berendezések leválasztásával, vagy a biztonsági egységeken vagy az égőfej részein történő beavatkozással jártak:

Az égőfej bekapcsolása előtt

- Ellenőrizze, hogy az égőfej rögzítése a kazánban megfelelően történjen, az előzőekben jelzett előzetes beállításokkal.
- Bizonyosodjon meg arról, hogy a kazán és a berendezés vízzel, vagy diatermikus olajjal feltöltött állapotban legyen, hogy a hidraulikus rendszer szelepei nyitva legyenek, és hogy a füstelszívó cső szabad, és megfelelően méretezett legyen
- Ellenőrizze a kazánajtó zárását, hogy ily módon a láng csak az égésterben jöjjön létre.
- Ellenőrizze a szállítócsiga és az égőfejhez csatlakozó rugalmas cső megfelelő elhelyezését.
- Töltse fel a tartályt pellettel.
- Ellenőrizze a hőmérséklet szonda helyes elhelyezkedését és csatlakozását.

 Ellenőrizze, hogy a rács (1. rész ábra. 16) tiszta legyen.



ábra 16- Égőfej rács

Az égőfej bekapcsolása

- Kapcsolja rá az elektromos tápellátást, az égőfej felett található főkapcsoló bezárásával.
- A pellet szállítócsiga feltöltéséhez lásd sez. 2.4.
- Zárja el a termosztátok sorát (kazán/szoba).

Az égőfej beállítása

1. Csatlakoztasson egy égéselemző eszközt a kazán kimenetéhez, és hagyja működni 30 percig teljes teljesítménnyel az égőfejet; időközben ellenőrizze a füstelszívó cső működését.
2. **BIZONYOSODJON MEG ARRÓL, HOGY AZ ÉGÉSTÉR VÁKUUMBAN LEGYEN.**
3. Ellenőrizze az égést az égőfej maximális teljesítménye mellett (a kazán névleges teljesítménye alapján beállítva).
4. Az égés paramétereit:
 - O₂ 5% és 9% között
 - CO 150 és 1000 ppm között



MEGJEGYZÉS

A CO értékét a pellet minősége, a fejnél található égési szennyeződés mértéke, és a kazán huzata befolyásolja. Az égőfej beállításához, ha szükséges, az arra vonatkozó paraméter módosításával változtassa meg a ventilátor setpoint értékét (lásd "Paraméter menü" on page 85 és Table 2, "Legnagyobb égőfej teljesítmény," on page 83 bekezdés).

5. Miután ellenőrizte az égést teljes teljesítménynél, ellenőrizze az égőfej többi step állapotát is: az előzőekben leírt eljárás megismétlésével, és az u05 paraméter értékét 1-ig csökkentve (lásd "Paraméter menü" on page 85 és Table 2, "Legnagyobb égőfej teljesítmény," on page 83 bekezdés).
6. Ha az égőfejet moduláló módban kívánja működtetni, módosítani kell a t18 paramétert (lásd Paraméter Menü bekezdés)
7. Állítsa vissza az égőfej u05 maximális teljesítmény paraméterét a kívánt értékre (a kazán névleges teljesítménye alapján beállítva)

3.2 Karbantartás

Vizsgálatok és ellenőrzések


-  Ellenőrizze rendszeresen az égőfej azon részeinek tisztaságát, amelyek hajlamosak a pellet minőségének függvényében, vagy az égőfej rossz beállítása miatt elszennyeződni
-  Ellenőrizze rendszeresen a pellettároló tartályt, és távolítsa el az aljáról a por lerakódásokat. Egy túlzott porlerakódás leronthatja az égőfej megfelelő tüzelőanyag ellátását.

Az égőfej rendszeres karbantartást igényel, legalább éves gyakorisággal, amit felhatalmazott szakembernek kell elvégezni.

Az elvégzendő alapvető műveletek a következők:

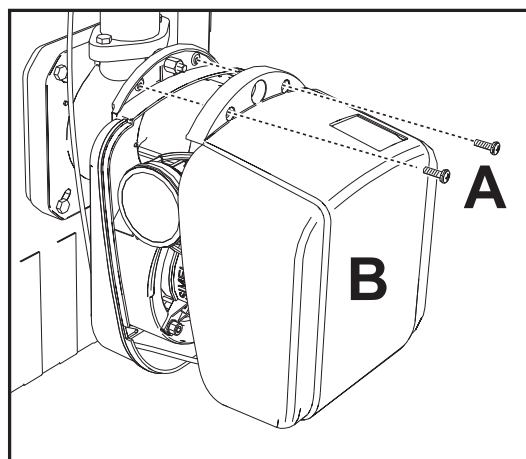
- az égőfej és a kazán belső részeinek ellenőrzése és tisztítása, a következő bekezdésekben jelzett módon;
- teljes égés elemzés (legalább 10 perces nagyteljesítményű működés után), és a helyes beállítások ellenőrzése;

Fedél nyitás, és az égőfej kiszerelese

 Mielőtt bármilyen tisztítási vagy ellenőrzési műveletet végezne az égőfej belsejében, a berendezés főkapcsolója segítségével kösse le az elektromos tápellátást az égőfejről.

A nyitáshoz

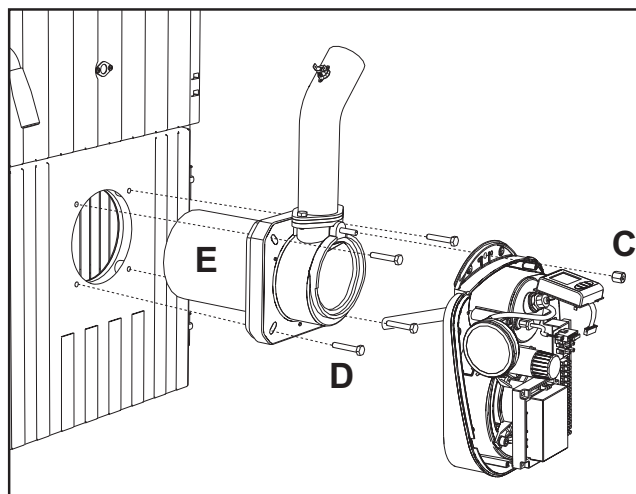
Csavarja ki az (A) csavarokat, és vegye le a (B) fedelet. A belső részegységek, motor, záróredőny, stb. közvetlenül elérhetők.



ábra 17- Fedél nyitás

Az égőfej kiszereléséhez

A fedél eltávolítása után csavarja ki a (C) anyát, és kösse le a testet, csavarja ki a (D) rögzítőcsavarokat, és húzza ki az (E) pipát.



ábra 18- Az égőfej kiszerelése

Alkatrészek és részegységek ellenőrzése**Ventilátor**

Ellenőrizze, hogy a ventilátor belsejében és a forgórész lapátjain ne legyen porlerakódás: csökkenti a levegő szállítási mennyiséget, ezért szennyező az égés.

Égetőfej

Ellenőrizze, hogy az égetőfej minden része ép, és a magas hőmérséklet által nem deformált, környezeti szennyeződésektől mentes, és helyesen elhelyezett legyen.

Fotoellenállás

Tisztítsa meg az esetleges portól az üveget. A fotoellenállást nyomva lehet a fészkébe illeszteni, a kivételéhez húzza kifelé.

3.3 A problémák megoldása

Az égőfej egy fejlett öndiagnosztikai rendszerrel rendelkezik. Az égőfej rendellenessége esetén, a kijelző (4. rész - ábra. 1) villog, a rendellenesség kódját jelezeve.

Van olyan rendellenesség, ami állandó leállást okoz (ezeket az "A" betű különbözteti meg): a működés visszaállításához elég 1 másodpercre megnyomni a "Visszaállít" gombot (8. rész - ábra. 1); ha az égőfej nem indul újra, akkor először meg kell oldani a problémát.

Az („F” betűvel megkülönböztetett) egyéb rendellenességek ideiglenes leállást okoznak, ami automatikusan helyreáll, amint a rendellenességet okozó érték visszatér az égőfej rendes működésének megfelelő tartományba.

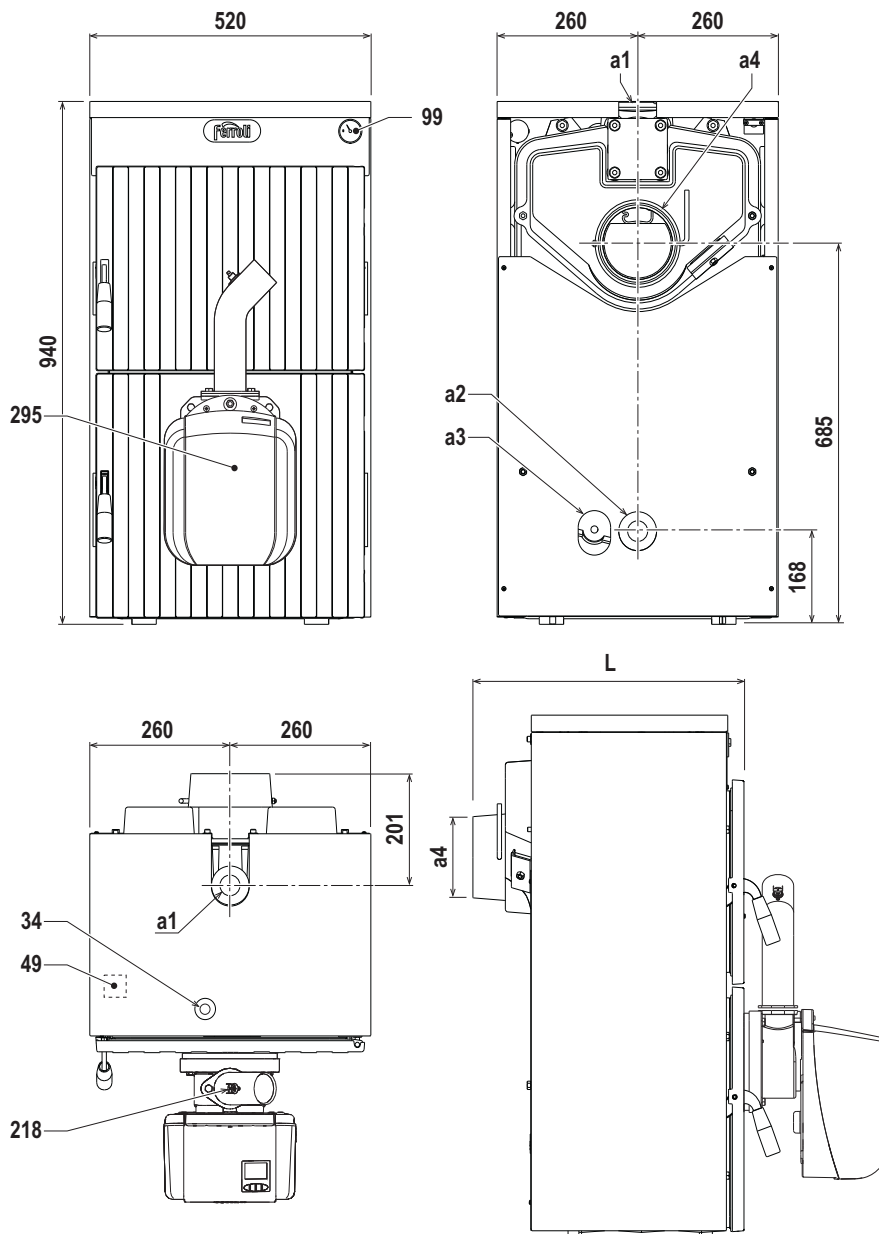
Táblázata 5 - Rendellenességek listája

Kód	Rendellenesség	Ok	Megoldás
A01	Be nem gyújtási leállás	Üres pellet tartály	Töltse fel a pellet tartályt
		Szállítócsiga vezeték szakadt vagy lecsúszott	Állítsa vissza a csatlakozást
		Hibás gyújtó ellenállás	Cserélje és őrítse ki a fejet a pellettől
		Szennyezett égetőfej	Űrítse ki és tisztítsa meg
		Elzárt pellettöltő cső	Szabadítsa ki, ellenőrizze, hogy az égetőfej ne legyen eltömődve, és szükség szerint őrítse ki.
F02	Parazita láng ártalmatlanítás	A hőigény befejeződött, de az égőfej lángot érzékel	Várja meg az utószellőzés befejeződését
		Nem helyes gyújtás paraméterek	Ellenőrizze a gyújtás paramétereit
A02	Leállás parazita láng miatt	Fotoellenállás rövidzárlat	Cserélje ki a fotoellenállást
		Idegen fény került a fotoellenállásra	Szüntesse meg a fényforrást
		Nem helyes gyújtás paraméterek	Ellenőrizze a gyújtás paramétereit
A03	Kábelezési rendellenesség	20-21 sorkapocs áthidalás nincs csatlakoztatva	Ellenőrizze a kábelezést
A04	Szállítócsiga biztonsági termosztát leállás	Kazán nyomás alatt	Tisztítsa ki és ellenőrizze a helyes legkisebb huzatot a kéményben (10Pa)
		Hibás biztonsági termosztát	Cserélje ki
		Szállítócsiga vezeték szakadt vagy lecsúszott	Állítsa vissza a csatlakozást
F05	Csővezeték nyomás szabályozási rendellenesség	A nyomásérzékelő csatlakozó csőve elnyomódott	Csere
		Ventilátor motor sérült	Csere
		Szennyezett ventilátor	Tisztítás
F06	Nyomás transzduktor rendellenesség (nem csatlakozik)	Kábelezés megszakadt	Ellenőrizze a kábelezést, vagy cserélje ki az érzékelőt
F10	Kazántest szonda rendellenesség (ha engedélyezett)	Szenzor sérült	Ellenőrizze a kábelezést, vagy cserélje ki az érzékelőt
		Rövidzáras vezeték	
		Kábelezés megszakadt	
F11	Hálózati melegvíz szenzor rendellenesség	Szenzor sérült	Ellenőrizze a kábelezést, vagy cserélje ki az érzékelőt
		Rövidzáras vezeték	
		Kábelezés megszakadt	
F14	Kártyaparaméter rendellenessége	Kártyaparaméter hibás beállítása	Ellenőrizze és esetleg módosítsa a kártyaparamétert
F34	Tápfeszültség alacsonyabb, mint 170 V	Problémák az elektromos hálózatban	Ellenőrizze az elektromos berendezést
F37	Kártyaparaméter rendellenessége	Kártyaparaméter hibás beállítása	Ellenőrizze és esetleg módosítsa a kártyaparamétert
F42	Kártyaparaméter rendellenessége	Kártyaparaméter hibás beállítása	Ellenőrizze és esetleg módosítsa a kártyaparamétert

4. MŰSZAKI JELLEMZŐK ÉS ADATOK

4.1 Méretek

Kazán méretei

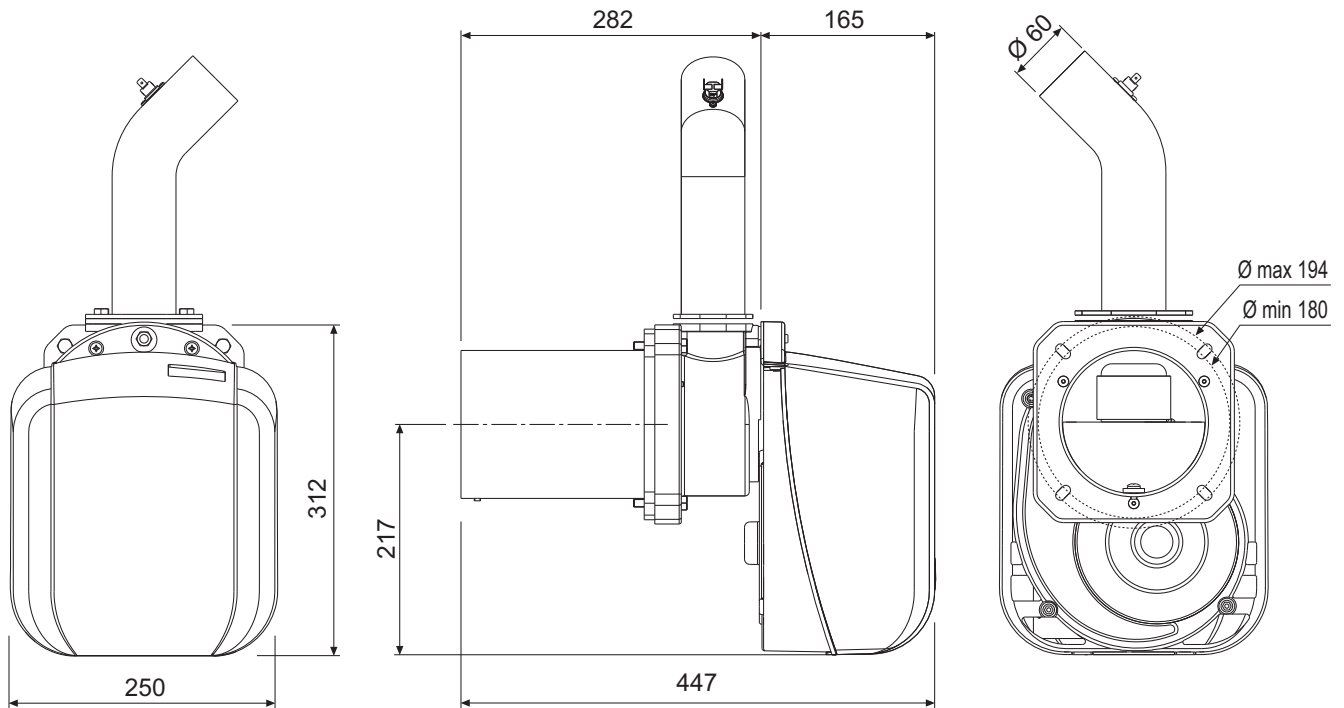


ábra 19- Kazán méretei

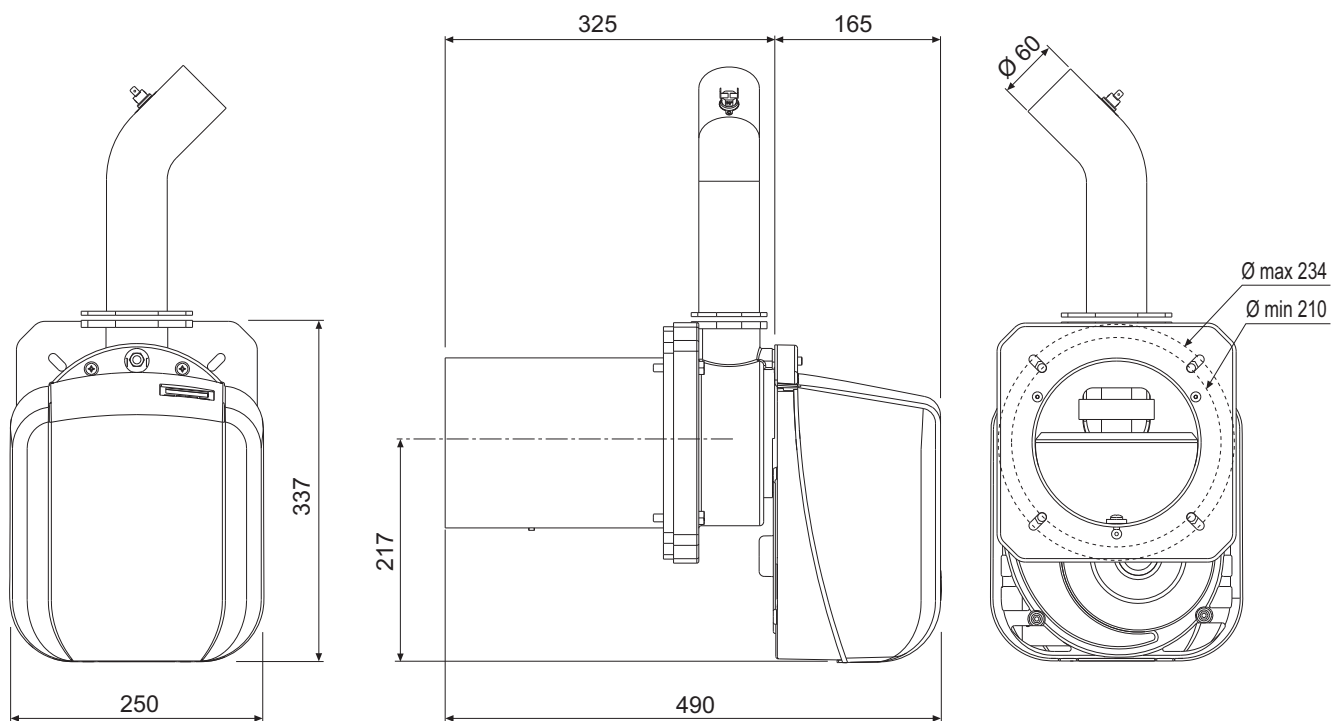
Modell	L	a4 - R mm
SUNPELLET 3	510	150
SUNPELLET 4	620	150
SUNPELLET 5	730	150
SUNPELLET 6	840	180
SUNPELLET 7	950	180

- a1** Berendezés előremenő irány - R 1" 1/2
- a2** Berendezés visszatérő irány - R 1" 1/2
- a3** Berendezés leeresztése - R 1/2"
- a4** Kémény
- 34** Fűtési hőmérséklet érzékelő
- 49** Kazán biztonsági termostát
- 99** Hőmérő
- 218** Pellet biztonsági termostát
- 295** Égő

Égő méretei

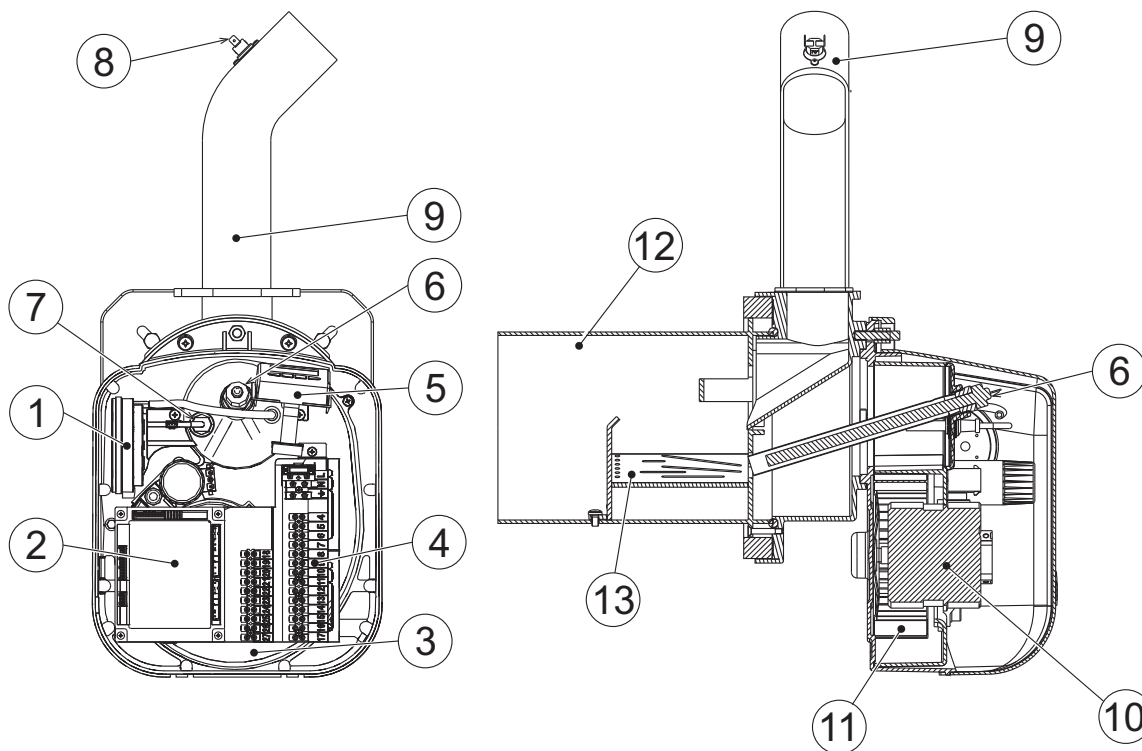


ábra 20 - Méret Prodotto 7



ábra 21 - Méret Prodotto 12

4.2 Általános nézet és főbb alkotórészek



ábra 22

Jelmagyarázat

- | | | | |
|---|------------------------|----|------------------|
| 1 | Nyomás transzduktor | 8 | 85°-os termostát |
| 2 | Vezérlőegység | 9 | Égőfejtöltő cső |
| 3 | Égetőttest | 10 | Motor |
| 4 | Kapocsléc: | 11 | Ventilátor |
| 5 | Felhasználói interfész | 12 | Pipa |
| 6 | Ellenállás | 13 | Rács |
| 7 | Fotoellenállás | | |

4.3 Műszaki adatok táblázata

A jobb oldali táblázatban meg van adva a műszaki adattáblán használt rövidítés.

Adat	Egység	SUNPELLET 3	SUNPELLET 4	SUNPELLET 5	SUNPELLET 6	SUNPELLET 7	
Hőteljesítmény	kW	22	30	36	42	48	(P)
Hatásfok	%	88.48	88.66	88.7	89.02	89.3	
Max. üzemelési nyomás	bar	4	4	4	4	4	
Vízteralom	l	26	30	34	38	42	
Kamra térfogata	dm ³	48	68	88	108	128	
Ajánlott hőmérséklet-beállítás	°C	>60	>60	>60	>60	>60	
Kazán minimális visszatérő hőmérséklete	°C	50	50	50	50	50	
Minimum kéményhuzat	Pa	23	25	28	30	32	
EN303-5 hatékonysági osztály		5	5	5	5	5	
EN303-5 kibocsátási osztály		5	5	5	5	5	
Üres tömeg	kg	193	241	289	337	385	

ErP terméklap

MODELL: SUNPELLET 3 (0JC3UWA)

Beszállító védjegye: FERROLI			
Elem	Szimbólum	Mértékegység	Érték
Energiahatékonysági osztály	IEE		A+
Mért hőteljesítmény	P _n	kW	19
Energiahatékonysági index	IEE		100
Szezonális helyiségfűtési hatásfok	η _s	%	68

MODELL: SUNPELLET 4 (0JC4UWA)

Beszállító védjegye: FERROLI			
Elem	Szimbólum	Mértékegység	Érték
Energiahatékonysági osztály	IEE		A+
Mért hőteljesítmény	P _n	kW	27
Energiahatékonysági index	IEE		101
Szezonális helyiségfűtési hatásfok	η _s	%	69

MODELL: SUNPELLET 5 (0JC5UWA)

Beszállító védjegye: FERROLI			
Elem	Szimbólum	Mértékegység	Érték
Energiahatékonysági osztály	IEE		A+
Mért hőteljesítmény	P _n	kW	36
Energiahatékonysági index	IEE		102
Szezonális helyiségfűtési hatásfok	η _s	%	69

MODELL: SUNPELLET 6 (0JC6UWA)

Beszállító védjegye: FERROLI			
Elem	Szimbólum	Mértékegység	Érték
Energiahatékonysági osztály	IEE		A+
Mért hőteljesítmény	P _n	kW	43
Energiahatékonysági index	IEE		104
Szezonális helyiségfűtési hatásfok	η _s	%	71

MODELL: SUNPELLET 7 (0JC7UWA)

Beszállító védjegye: FERROLI			
Elem	Szimbólum	Mértékegység	Érték
Energiahatékonysági osztály	IEE		A+
Mért hőteljesítmény	P _n	kW	50
Energiahatékonysági index	IEE		105
Szezonális helyiségfűtési hatásfok	η _s	%	72

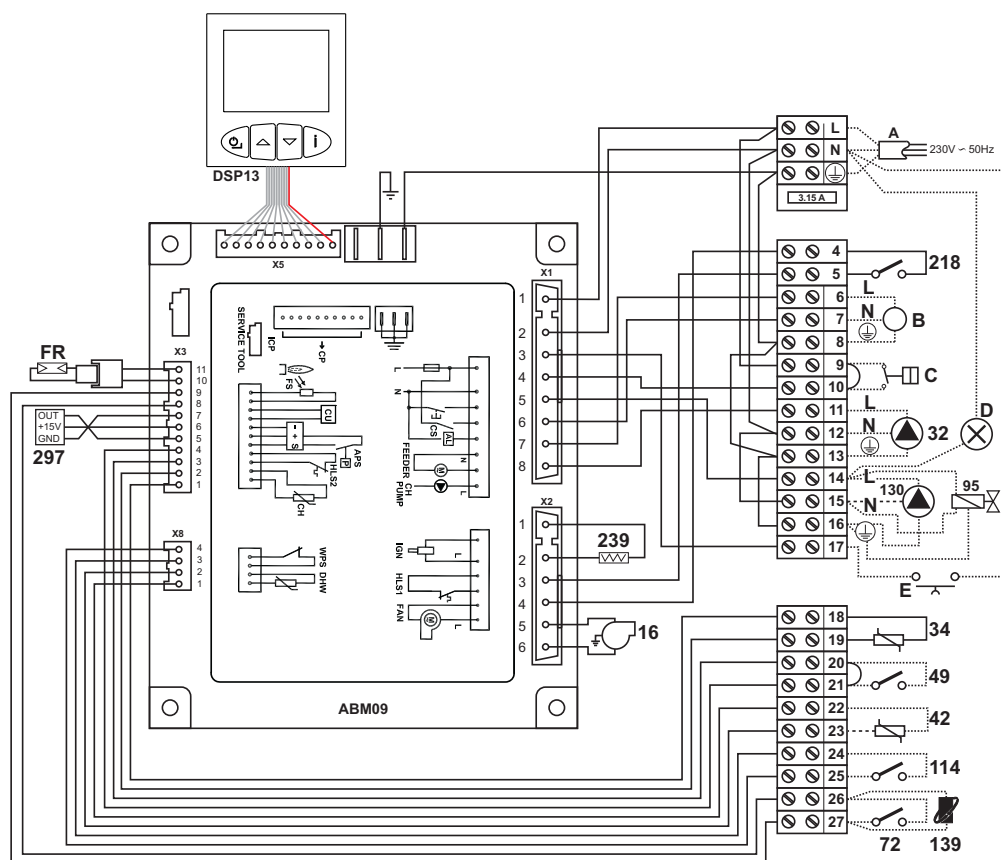
4.4 Kapcsolási rajz



NE CSATLAKOZTASSON A KAPOCSLÉCHEZ AZ ELEKTROMOS RENDSZERBŐL SZÁRMAZÓ "FÁZIS" VAGY "NULLA" JELEKET.

AZ ÖSSZES CSATLAKOZÁST A KAPCSOLÁSI RAJZON FELTÜNTETETT MÓDON KELL VÉGREHAJTANI.

A KAPOCSLÉCHEZ ILLESZTENDŐ VEZETÉKEKKEL CSATLAKOZTATOTT KÜLSŐ ELEKTROMOS TERHELÉSEK NEM HALADHATJÁK MEG A 100 W ÉRTÉKET AZ EGYES KIMENETEKNEŁ. A TERHELÉSEK ÉS A „C” ÉRINTKEZŐ (230 V) CSATLAKOZTATÁSÁHOZ KETTŐS SZIGETELESŰ VEZETÉKET HASZNÁLJON.



ábra 23 - Kapcsolási rajz

Megjegyzés Mielőtt csatlakoztatja a távoli időkapcsolót, vagy a szobatermosztátot, távolítsa el a 9-10 érintkező közötti áthidálást.

Kapcsolási rajz jelmagyarázata ábra. 23

A	Elektromos tápellátás	72	Szobatermosztát (külön rendelhető)
B	Szállítócsiga motor	95	Keverőszelep (opcionális)
C	Igény érintkező		• Tápellátás működik (230 Vac) = Fűtés állás
D	Leállítás jelzés		• Nincs tápellátás = Melegvíz állás
E	Égőfej kioldás		
FR	Fotoellenállás		
16	Ventillátor	114	Víz nyomáskapcsoló (nem tartozék)
32	Fűtés keringetőszivattyúja (nem tartozik a szállításhoz)	130	Vízmelegítő keringető szivattyú (nem tartozék)
34	Fűtési hőmérséklet érzékelő	139	Távoli időkapcsoló (külön rendelhető)
42	Hálózati melegvíz hőmérséklet érzékelő (opcionális)	218	Pellet biztonsági termosztát
49	Kazán biztonsági termosztát	239	Gyújtóberendezés
		297	Légnyomás transzduktó

The logo features the word "ferroli" in a bold, lowercase, sans-serif font. A grey, curved swoosh is positioned above the letters "e" and "r", arching over the top of the word.

FERROLI S.p.A.
Via Ritonda 78/a
37047 San Bonifacio - Verona - ITALY
www.ferroli.com

Fabbricato in Italia - Fabricat în Italia - Vyrobeno v Itálie - Olaszországban Készült