

cs Návod k obsluze
cs Návod k instalaci a údržbě
hu Kezelési útmutató
hu Szerelési és karbantartási útmutató
pl Instrukcja obsługi
pl Instrukcja instalacji i konserwacji
ro Instrucțiuni de exploatare
ro Instrucțiuni de instalare și întreținere
ru Руководство по эксплуатации
ru Руководство по установке и техническому обслуживанию
sk Návod na obsluhu
sk Návod na inštaláciu a údržbu
uk Посібник з експлуатації
uk Посібник зі встановлення та технічного обслуговування
de Country specifics



aroTHERM

VWL 35/5 AS 230V (S2) ... VWL 125/5 AS (S2)



Publisher/manufacturer

Vaillant GmbH

Berghauser Str. 40 ■ D-42859 Remscheid
Tel. +49 2191 18 0 ■ Fax +49 2191 18 2810
info@vaillant.de ■ www.vaillant.de

Publisher/manufacturer

Вайлант ГМБХ

Берггаузер штр. 40 ■ D-42859 Ремшайд
Тел +49 2191 18 0 ■ Факс +49 2191 18 2810
info@vaillant.de ■ www.vaillant.de



cs	Návod k obsluze	1
cs	Návod k instalaci a údržbě	8
hu	Kezelési útmutató	43
hu	Szerelési és karbantartási útmutató.....	50
pl	Instrukcja obsługi	86
pl	Instrukcja instalacji i konserwacji	94
ro	Instrucțiuni de exploatare	133
ro	Instrucțiuni de instalare și întreținere	140
ru	Руководство по эксплуатации	179
ru	Руководство по установке и техническому обслуживанию	187
sk	Návod na obsluhu	226
sk	Návod na inštaláciu a údržbu	233
uk	Посібник з експлуатації	269
uk	Посібник зі встановлення та технічного обслуговування	276
de	Country specifics.....	315

Návod k obsluze

Obsah

1	Bezpečnost	2
1.1	Výstražná upozornění související s manipulací.....	2
1.2	Použití v souladu s určením	2
1.3	Všeobecné bezpečnostní pokyny	2
2	Pokyny k dokumentaci	4
2.1	Dodržování platné dokumentace	4
2.2	Uložení dokumentace	4
2.3	Platnost návodu	4
3	Popis výrobku	4
3.1	System tepelného čerpadla	4
3.2	Funkce tepelného čerpadla	4
3.3	Konstrukce výrobku	4
3.4	Typový štítek a sériové číslo	5
3.5	Označení CE	5
3.6	Fluorované skleníkové plyny	5
4	Provoz	5
4.1	Zapnutí výrobku	5
4.2	Obsluha výrobku	5
4.3	Zajištění ochrany před mrazem	5
4.4	Vypnutí výrobku	5
5	Péče a údržba	5
5.1	Udržování volného přístupu k produktu, čištění produktu.....	5
5.2	Péče o výrobek	5
5.3	Údržba	5
5.4	Dodržujte plán údržby	5
6	Odstranění poruch	5
6.1	Odstranění poruch	5
7	Odstavení z provozu	6
7.1	Dočasné odstavení výrobku z provozu.....	6
7.2	Definitivní odstavení výrobku z provozu	6
8	Recyklace a likvidace	6
8.1	Likvidace chladiva.....	6
Příloha	7
A	Odstranění poruch	7

1 Bezpečnost

1 Bezpečnost

1.1 Výstražná upozornění související s manipulací

Klasifikace výstražných upozornění souvisejících s manipulací

Výstražná upozornění související s manipulací jsou pomocí výstražných značek a signálních slov odstupňována podle závažnosti možného nebezpečí:

Výstražné značky a signální slova



Nebezpečí!

Bezprostřední ohrožení života nebo nebezpečí závažného zranění osob



Nebezpečí!

Nebezpečí úrazu elektrickým proudem



Varování!

Nebezpečí lehkých zranění osob



Pozor!

Riziko věcných nebo ekologických škod

1.2 Použití v souladu s určením

Při neodborném používání nebo použití v rozporu s určením může dojít k ohrožení zdraví a života uživatele nebo třetích osob, resp. k poškození výrobku a k jiným věcným škodám.

Výrobek je venkovní jednotka tepelného čerpadla vzduch–voda s dělenou konstrukcí.

Výrobek používá jako zdroj tepla venkovní vzduch a může být používán pro vytápění obytné budovy i pro ohřev teplé vody.

Výrobek je určen výhradně k venkovní instalaci.

Výrobek je určen výhradně pro domácí použití.

Použití v souladu s určením umožňuje pouze tyto kombinace výrobků:

Venkovní jednotka	Vnitřní jednotka
VWL ..5/5 AS ...	VWL ..8/5 IS ...
	VWL ..7/5 IS ...

Použití v souladu s určením zahrnuje:

- dodržování příložených návodů k obsluze výrobku a všech dalších součástí systému

- dodržování všech podmínek prohlídek a údržby uvedených v návodech.

Tento výrobek nesmějí obsluhovat děti do 8 let a osoby s omezenými fyzickými, smyslovými či psychickými schopnostmi a dále osoby, které nemají s obsluhou takového výrobku zkušenosti, nejsou-li pod dohledem nebo nebyly zaškoleny v bezpečné obsluze výrobku a jsou si vědomy souvisejících nebezpečí. Děti si nesmějí s výrobkem hrát. Čištění a uživatelskou údržbu nesmějí provádět děti, nejsou-li pod dohledem.

Jiné použití, než je popsáno v tomto návodu, nebo použití, které přesahuje zde popsáný účel, je považováno za použití v rozporu s určením. Každé přímé komerční nebo průmyslové použití je také v rozporu s určením.

Pozor!

Jakékoliv zneužití či nedovolené použití je zakázáno.

1.3 Všeobecné bezpečnostní pokyny

1.3.1 Nebezpečí ohrožení života v důsledku změn na výrobku nebo v prostředí instalace výrobku

- ▶ V žádném případě neodstraňujte, nepřemostňujte nebo neblokuje bezpečnostní zařízení.
- ▶ S bezpečnostními zařízeními nemanipulujte.
- ▶ Neničte ani neodstraňujte plomby konstrukčních součástí.
- ▶ Neprovádějte žádné změny:
 - na výrobku
 - na vstupních vedeních
 - na výstupním vedení
 - na pojistném ventilu pro okruh zdroje tepla
 - na stavebních komponentách, které by mohly mít negativní vliv na bezpečnost výrobku

1.3.2 Nebezpečí zranění omrzlinami při dotyku s chladivem

Výrobek se dodává s provozní náplní chladiva R410A. Unikající chladivo může při dotyku s místem úniku způsobit omrzliny.

- ▶ V případě úniku chladiva se nedotýkejte žádných součástí výrobku.



- ▶ Nevdechujte páry nebo plyny, které unikají netěsnostmi z okruhu chladicího média.
- ▶ Zabraňte kontaktu kůže nebo očí s chladičem.
- ▶ Při kontaktu kůže nebo očí s chladičem zavolejte lékaře.

1.3.3 Nebezpečí popálenin při dotyku vedení chladiva

Vedení chladiva mezi venkovní a vnitřní jednotkou mohou být za provozu velmi horká. Hrozí nebezpečí popálení.

- ▶ Nedotýkejte se neizolovaných vedení chladiva.

1.3.4 Nebezpečí poranění a riziko věcné škody při neodborné nebo zanedbané údržbě a opravě

- ▶ Nikdy se nepokoušejte sami provádět opravu ani údržbu výrobku.
- ▶ Závady a škody nechejte neprodleně odstranit servisním technikem.
- ▶ Dodržujte stanovené intervaly údržby.

1.3.5 Riziko funkčních poruch v důsledku špatného napájení

Aby nedocházelo k chybným funkcím výrobku, musí mít napájení hodnoty ve stanoveném rozmezí:

- 1 fáze: 230 V (+10 % / -15 %), 50 Hz
- 3 fáze: 400 V (+10 % / -15 %), 50 Hz

1.3.6 Riziko věcných škod v důsledku mrazu

- ▶ Zajistěte, aby byl topný systém za mrazu v každém případě v provozu a všechny prostory byly dostatečně temperovány.
- ▶ Nemůžete-li zajistit provoz, nechte topný systém vypustit instalátérem.

1.3.7 Riziko poškození životního prostředí unikajícím chladičem

Výrobek obsahuje chladivo R410A. Toto chladivo nesmí uniknout do atmosféry. R410A je fluorovaný skleníkový plyn evidovaný podle Kjótského protokolu s GWP 2088 (GWP = Global Warming Potential). Dostane-li se do atmosféry, působí 2 088krát silněji než přirozený skleníkový plyn CO₂.

Chladivo obsažené ve výrobku musí být před likvidací výrobku zcela odsáto do vhodné

nádoby, aby mohlo být následně recyklováno nebo zlikvidováno podle předpisů.

- ▶ Zajistěte, aby instalaci, údržbu nebo jiné zásahy na chladicím okruhu prováděl pouze úředně schválený odborný instalatér s příslušným ochranným vybavením.
- ▶ Chladivo obsažené ve výrobku nechte recyklovat nebo zlikvidovat schváleným odborným instalátérem podle předpisů.

1.3.8 Nebezpečí v důsledku chybné obsluhy

V důsledku špatné obsluhy můžete ohrožit sebe i další osoby a způsobit věcné škody.

- ▶ Tento návod a všechny platné podklady pečlivě pročtěte, zejm. kapitolu „Bezpečnost“ a výstražné pokyny.
- ▶ Provádějte pouze ty činnosti, které jsou uvedeny v příslušném návodu k obsluze.



2 Pokyny k dokumentaci

2 Pokyny k dokumentaci

2.1 Dodržování platné dokumentace

- ▶ Bezpodmínečně dodržujte všechny návody k obsluze, které jsou připojeny ke komponentám zařízení.
- ▶ Dodržujte příslušné vnitrostátní pokyny v příloze Country Specifics.

2.2 Uložení dokumentace

- ▶ Tento návod a veškerou platnou dokumentaci uchovejte pro další použití.

2.3 Platnost návodu

Tento návod k obsluze platí výhradně pro:

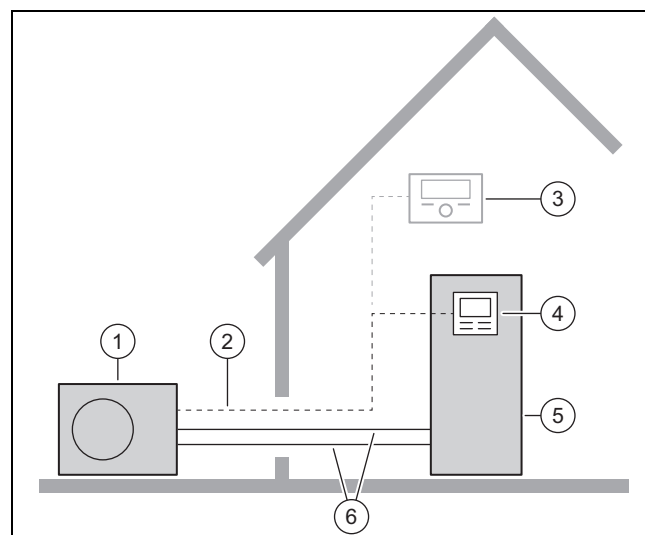
Výrobek
VWL 35/5 AS 230V S2
VWL 55/5 AS 230V S2
VWL 75/5 AS 230V S2
VWL 105/5 AS 230V S2
VWL 105/5 AS S2
VWL 125/5 AS 230V S2
VWL 125/5 AS S2

Výrobek
VWL 35/5 AS 230V
VWL 55/5 AS 230V
VWL 75/5 AS 230V
VWL 105/5 AS 230V
VWL 105/5 AS
VWL 125/5 AS 230V
VWL 125/5 AS

3 Popis výrobku

3.1 Systém tepelného čerpadla

Konstrukce typického systému tepelného čerpadla s dělenou technologií:



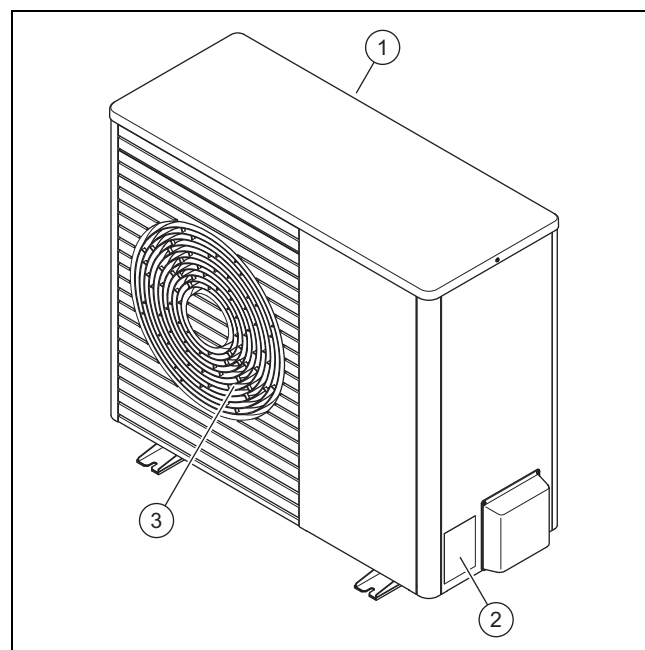
- | | | | |
|---|--------------------------------------|---|-------------------------------------|
| 1 | Tepelné čerpadlo venkovní jednotka | 4 | Regulátor vnitřní jednotky |
| 2 | Vedení eBUS | 5 | Tepelné čerpadlo vnitřní jednotka |
| 3 | Systémový regulátor (volitelně) | 6 | Chladicí okruh |

3.2 Funkce tepelného čerpadla

Tepelné čerpadlo má uzavřený chladicí okruh, ve kterém cirkuluje chladivo.

Cyklickým odpařováním, stlačováním, zkapaňováním a rozpínáním je odebírána tepelná energie z okolního prostředí a předávána do budovy. V chladicím provozu je tepelná energie odebírána budově a předávána okolnímu prostředí.

3.3 Konstrukce výrobku



- | | | | |
|---|---------------------------|---|--------------------------|
| 1 | Mřížka pro přívod vzduchu | 3 | Mřížka pro odvod vzduchu |
| 2 | Typový štítek | | |

3.4 Typový štítek a sériové číslo

Typový štítek se nachází na pravé venkovní straně výrobku. Na typovém štítku je uvedena nomenklatura a sériové číslo.

3.5 Označení CE



Označením CE se dokládá, že výrobky podle typového štítku splňují základní požadavky příslušných směrnic.

Prohlášení o shodě je k nahlédnutí u výrobce.

3.6 Fluorované skleníkové plyny

Výrobek obsahuje fluorované skleníkové plyny.

4 Provoz

4.1 Zapnutí výrobku

- ▶ Zapněte v budově elektrický jistič, který je spojený s výrobkem.

4.2 Obsluha výrobku

Regulátor vnitřní jednotky zobrazuje informace o provozním stavu, slouží k nastavení parametrů a odstranění poruch.

- ▶ Přejděte k vnitřní jednotce. Postupujte podle návodu k obsluze vnitřní jednotky.

Podmínka: Systémový regulátor je k dispozici

Systémový regulátor řídí topný systém a ohřev teplé vody připojeného zásobníku teplé vody.

- ▶ Přejděte k systémovému regulátoru. Postupujte podle návodu k obsluze systémového regulátoru.

4.3 Zajištění ochrany před mrazem

1. Zajistěte, aby byl výrobek trvale zapnutý.
2. Zajistěte, aby se v prostoru vstupu a výstupu vzduchu nehromadil sníh.

4.4 Vypnutí výrobku

1. Vypněte v budově elektrický jistič, který je spojený s výrobkem.
2. Dbejte na to, že tím již není zajištěna ochrana před mrazem.

5 Péče a údržba

5.1 Udržování volného přístupu k produktu, čištění produktu

1. Pravidelně odstraňujte větve a listí, které se hromadí kolem výrobku.
2. Pravidelně odstraňujte listí a nečistoty na větrací mřížce pod výrobkem.
3. Pravidelně odstraňujte sníh z mřížky pro přívod vzduchu a z mřížky pro odvod vzduchu.
4. Pravidelně odstraňujte sníh, který se hromadí kolem výrobku.

5.2 Péče o výrobek

- ▶ Plášť čistěte vlhkým hadříkem namočeným ve slabém roztoku mýdla bez obsahu rozpouštědel.
- ▶ Nepoužívejte spreje, abraziva, mycí prostředky, čisticí prostředky s obsahem rozpouštědel nebo chlóru.

5.3 Údržba

Předpokladem pro dlouhodobou provozuschopnost, bezpečnost provozu, spolehlivost i vysokou životnost výrobku jsou každoroční prohlídky a dvouroční údržba výrobku instalátorem. Podle výsledků revize může být nutné provést údržbu dříve.

5.4 Dodržujte plán údržby

- ▶ Dodržujte plán údržby (→ Návod k instalaci, Příloha). Dodržujte intervaly.



Nebezpečí!

Nebezpečí zranění a nebezpečí věcných škod v důsledku zanedbané nebo neodborné údržby nebo opravy!

V důsledku zanedbané nebo neodborné údržby nebo opravy může dojít ke zranění osob nebo k poškození výrobku.

- ▶ Nikdy se nepokoušejte provádět opravu ani údržbu výrobku.
- ▶ Touto činností pověřte autorizovaný servis. Doporučujeme vám uzavřít smlouvu o údržbě.

6 Odstranění poruch

6.1 Odstranění poruch

Dojde-li k poruše, můžete ji v mnoha případech odstranit sami. Využijte k tomu tabulku Odstranění poruch v příloze.

- ▶ Není-li popsání opatření úspěšné, obraťte se na instalátora.

7 Odstavení z provozu

7 Odstavení z provozu

7.1 Dočasné odstavení výrobku z provozu

- ▶ Vypněte výrobek. Chraňte topný systém proti mrazu, např. vyprázdněním topného systému.

7.2 Definitivní odstavení výrobku z provozu

- ▶ Pro definitivní odstavení výrobku z provozu se obraťte na instalatéra.

8 Recyklace a likvidace

- ▶ Likvidaci obalu přenechejte autorizovanému instalatérovi, který výrobek instaloval.



■ Je-li výrobek označen touto značkou:

- ▶ V tomto případě nelikvidujte výrobek v domovním odpadu.
- ▶ Místo toho odevzdejte výrobek do sběrného místa pro stará elektrická nebo elektronická zařízení.



■ Obsahuje-li výrobek baterie, které jsou označeny touto značkou, mohou obsahovat zdravotně a ekologicky škodlivé látky.

- ▶ V tomto případě likvidujte baterie v odběrném místě pro baterie.

8.1 Likvidace chladiva

Výrobek je naplněn chladivem R410A.

- ▶ Likvidaci chladiva by měli provádět pouze kvalifikovaní odborníci.
- ▶ Dodržujte všeobecné bezpečnostní pokyny.

Příloha

A Odstranění poruch

Porucha	Možná příčina	Opatření
Výrobek nefunguje.	Dočasné přerušení napájení.	Žádná. Je-li napájení obnoveno, výrobek se automaticky spustí.
	Trvalé přerušení napájení.	Obraťte se na instalatéra.
Pára na výrobku.	Odtávání při vysoké vlhkosti vzduchu.	Žádná. Je to normální jev.

Návod k instalaci a údržbě

Obsah

1	Bezpečnost	10	6	Elektrická instalace	28
1.1	Výstražná upozornění související s manipulací.....	10	6.1	Příprava elektroinstalace	28
1.2	Použití v souladu s určením	10	6.2	Požadavky na elektrické komponenty	29
1.3	Všeobecné bezpečnostní pokyny.....	10	6.3	Instalace komponent pro funkci HDO.....	29
1.4	Předpisy (směrnice, zákony, vyhlášky a normy).....	11	6.4	Otevření spínací skříňky.....	29
2	Pokyny k dokumentaci	12	6.5	Odstranění obalu elektrického vedení	29
2.1	Dodržování platné dokumentace.....	12	6.6	Vytvoření napájení, 1~/230V	29
2.2	Uložení dokumentace	12	6.7	Vytvoření napájení, 3~/400V	30
2.3	Platnost návodu	12	6.8	Připojení vedení eBUS	30
2.4	Podrobnější informace.....	12	6.9	Připojení příslušenství	31
3	Popis výrobku	12	6.10	Uzavření spínací skříňky	31
3.1	Systém tepelného čerpadla	12	6.11	Utěsnění průchodky stěnou.....	31
3.2	Druh provozu - chlazení	12	7	Uvedení do provozu	31
3.3	Funkce tepelného čerpadla	12	7.1	Kontrola před zapnutím	31
3.4	Popis výrobku	13	7.2	Zapnutí výrobku.....	31
3.5	Konstrukce výrobku	13	7.3	Nastavení na regulátoru vnitřní jednotky	31
3.6	Údaje na typovém štítku	14	7.4	Provedení nastavení na systémovém regulátoru.....	31
3.7	Označení CE	15	8	Přizpůsobení systému	31
3.8	Symboly připojení	15	8.1	Nastavení na regulátoru vnitřní jednotky	31
3.9	Hranice použití.....	15	9	Předání provozovateli	31
3.10	Rozmrazovací provoz	16	9.1	Informování provozovatele	31
3.11	Bezpečnostní zařízení	16	10	Odstranění poruch	31
4	Montáž	16	10.1	Chybová hlášení	31
4.1	Vybalení výrobku	16	10.2	Jiné poruchy	31
4.2	Kontrola rozsahu dodávky	16	11	Inspekce a údržba	31
4.3	Přeprava výrobku.....	16	11.1	Dodržujte pracovní plán a intervaly	31
4.4	Rozměry	17	11.2	Nákup náhradních dílů	31
4.5	Dodržování minimálních vzdáleností.....	18	11.3	Příprava k prohlídce a údržbě	31
4.6	Podmínky montáže.....	18	11.4	Zajištění bezpečnosti práce.....	31
4.7	Požadavky na místo instalace	18	11.5	Čištění výrobku	32
4.8	Pozemní instalace	20	11.6	Kontrola/čištění výparníku	32
4.9	Montáž na stěně	21	11.7	Kontrola ventilátoru.....	32
4.10	Montáž na plochou střechu	21	11.8	Kontrola/čištění odtoku kondenzátu	32
4.11	Demontáž dílů opláštění	22	11.9	Kontrola chladicího okruhu	32
4.12	Montáž dílů opláštění.....	23	11.10	Kontrola těsnosti chladicího okruhu.....	33
5	Hydraulická instalace	23	11.11	Kontrola elektrických připojení.....	33
5.1	Příprava prací na chladicím okruhu.....	23	11.12	Kontrola opotřebení malých gumových patek	33
5.2	Plánování instalace vedení chladiva	24	11.13	Ukončení prohlídky a údržby	33
5.3	Instalace vedení chladiva k výrobku.....	24	12	Odstavení z provozu	33
5.4	Instalace vedení chladiva k výrobku.....	25	12.1	Dočasné odstavení výrobku z provozu.....	33
5.5	Instalace vedení chladiva v budově.....	25	12.2	Definitivní odstavení výrobku z provozu	33
5.6	Demontáž krytu vypouštěcích ventilů.....	25	13	Recyklace a likvidace	33
5.7	Zkracování a olemování konců trubek.....	25	13.1	Recyklace a likvidace	33
5.8	Připojení vedení chladiva	26	13.2	Likvidace chladiva.....	33
5.9	Kontrola těsnosti chladicího okruhu.....	26	Příloha	34	
5.10	Vyprázdnění chladicího okruhu	27	A	Funkční schéma	34
			B	Bezpečnostní zařízení	35
			5.11	Doplnění přidavného chladiva	27
			5.12	Otevření uzavíracích ventilů, vypuštění chladiva.....	28
			5.13	Ukončení prací na chladicím okruhu	28

C	Schéma zapojení	36
C.1	Schéma zapojení, část 1a, pro připojení 1~/230V	36
C.2	Schéma zapojení, část 1b, pro připojení 3~/400V	37
C.3	Schéma zapojení, část 2	38
D	Kontrola a údržba.....	39
E	Technické údaje.....	39

1 Bezpečnost

1 Bezpečnost

1.1 Výstražná upozornění související s manipulací

Klasifikace výstražných upozornění souvisejících s manipulací

Výstražná upozornění související s manipulací jsou pomocí výstražných značek a signálních slov odstupňována podle závažnosti možného nebezpečí:

Výstražné značky a signální slova



Nebezpečí!

Bezprostřední ohrožení života nebo nebezpečí závažného zranění osob



Nebezpečí!

Nebezpečí úrazu elektrickým proudem



Varování!

Nebezpečí lehkých zranění osob



Pozor!

Riziko věcných nebo ekologických škod

1.2 Použití v souladu s určením

Při neodborném používání nebo použití v rozporu s určením může dojít k ohrožení zdraví a života uživatele nebo třetích osob, resp. k poškození výrobku a k jiným věcným škodám.

Výrobek je venkovní jednotka tepelného čerpadla vzduch–voda s dělenou konstrukcí.

Výrobek používá jako zdroj tepla venkovní vzduch a může být používán pro vytápění obytné budovy i pro ohřev teplé vody.

Výrobek je určen výhradně k venkovní instalaci.

Výrobek je určen výhradně pro domácí použití.

Použití v souladu s určením umožňuje pouze tyto kombinace výrobků:

Venkovní jednotka	Vnitřní jednotka
VWL ..5/5 AS ...	VWL ..8/5 IS ...
	VWL ..7/5 IS ...

Použití v souladu s určením zahrnuje:

- dodržování příložených návodů k obsluze, instalaci a údržbě výrobku a všech dalších součástí systému
- instalaci a montáž v souladu se schválením výrobků a systému
- dodržování všech podmínek prohlídek a údržby uvedených v návodech.

Použití v souladu s určením zahrnuje kromě toho instalaci podle kódu IP.

Jiné použití, než je popsáno v tomto návodu, nebo použití, které přesahuje zde popsaný účel, je považováno za použití v rozporu s určením. Každé přímé komerční nebo průmyslové použití je také v rozporu s určením.

Pozor!

Jakékoliv zneužití či nedovolené použití je zakázáno.

1.3 Všeobecné bezpečnostní pokyny

1.3.1 Nebezpečí úrazu elektrickým proudem

Při dotyku součástí pod napětím hrozí nebezpečí úrazu elektrickým proudem.

Než začnete pracovat na výrobku:

- ▶ Vypněte výrobek odpojením všech pólů zdrojů proudu (elektrické odpojovací zařízení se vzdáleností kontaktů nejméně 3 mm, např. pojistka nebo výkonový spínač).
- ▶ Zajistěte výrobek před opětovným zapnutím.
- ▶ Vyčkejte nejméně 3 minuty, až se vybijí kondenzátory.
- ▶ Zkontrolujte nepřítomnost napětí.

1.3.2 Nebezpečí ohrožení života v důsledku chybějících bezpečnostních zařízení

Schémata obsažená v tomto dokumentu nezobrazují všechna bezpečnostní zařízení nezbytná pro odbornou instalaci.

- ▶ Instalujte nezbytná bezpečnostní zařízení.
- ▶ Dodržujte příslušné předpisy, normy a směrnice.

1.3.3 Nebezpečí zranění omrzlinami při dotyku s chladičem

Výrobek se dodává s provozní náplní chladiča R410A. Unikající chladičo může při dotyku s místem úniku způsobit omrzliny.



- ▶ V případě úniku chladiva se nedotýkejte žádných součástí výrobku.
- ▶ Nevdechujte páry nebo plyny, které unikají netěsnostmi z okruhu chladicího média.
- ▶ Zabraňte kontaktu kůže nebo očí s chladivem.
- ▶ Při kontaktu kůže nebo očí s chladivem zavolejte lékaře.

1.3.4 Nebezpečí popálení, opaření a omrznutí na horkých a studených součástech

Na některých součástech, zejm. na neizolovaných potrubích, hrozí nebezpečí popálení a omrznutí.

- ▶ Na součástech pracujte, až dosáhnou teploty okolí.

1.3.5 Riziko poškození životního prostředí unikajícím chladivem

Výrobek obsahuje chladivo R410A. Toto chladivo nesmí uniknout do atmosféry. R410A je fluorovaný skleníkový plyn evidovaný podle Kjótského protokolu s GWP 2088 (GWP = Global Warming Potential). Dostane-li se do atmosféry, působí 2 088krát silněji než přirozený skleníkový plyn CO₂.

Chladivo obsažené ve výrobku musí být před likvidací výrobku zcela odsáto do vhodné nádoby, aby mohlo být následně recyklováno nebo zlikvidováno podle předpisů.

- ▶ Zajistěte, aby instalaci, údržbu nebo jiné zásahy na chladicím okruhu prováděl pouze úředně schválený odborný instalatér s příslušným ochranným vybavením.
- ▶ Chladivo obsažené ve výrobku nechte recyklovat nebo zlikvidovat schváleným odborným instalatérem podle předpisů.

1.3.6 Riziko věcných škod v důsledku použití nevhodného nářadí

- ▶ Používejte speciální nářadí.

1.3.7 Riziko věcných škod v důsledku použití nevhodného materiálu

Nevhodná vedení chladiva mohou způsobit věcné škody.

- ▶ Používejte pouze speciální měděné trubky pro chladicí techniku.

1.3.8 Nebezpečí při nedostatečné kvalifikaci

Následující práce smějí provádět pouze instalatéři, kteří mají dostatečnou kvalifikaci:

- Montáž
- Demontáž
- Instalace
- Uvedení do provozu
- Inspekce a údržba
- Oprava
- Odstavení z provozu
- ▶ Postupujte podle aktuálního stavu techniky.

Platnost: Rusko

Instalatér musí mít schválení Vaillant Group Rusko.

1.4 Předpisy (směrnice, zákony, vyhlášky a normy)

- ▶ Dodržujte vnitrostátní předpisy, normy, směrnice, nařízení a zákony.



2 Pokyny k dokumentaci

2 Pokyny k dokumentaci

2.1 Dodržování platné dokumentace

- ▶ Bezpodmínečně dodržujte všechny návody k obsluze a instalaci, které jsou připojeny ke komponentám zařízení.
- ▶ Dodržujte příslušné vnitrostátní pokyny v příloze Country Specifics.

2.2 Uložení dokumentace

- ▶ Tento návod a veškerou platnou dokumentaci předejte provozovateli zařízení.

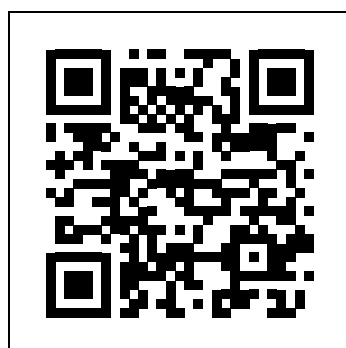
2.3 Platnost návodu

Tento návod k obsluze platí výhradně pro:

Výrobek
VWL 35/5 AS 230V S2
VWL 55/5 AS 230V S2
VWL 75/5 AS 230V S2
VWL 105/5 AS 230V S2
VWL 105/5 AS S2
VWL 125/5 AS 230V S2
VWL 125/5 AS S2

Výrobek
VWL 35/5 AS 230V
VWL 55/5 AS 230V
VWL 75/5 AS 230V
VWL 105/5 AS 230V
VWL 105/5 AS
VWL 125/5 AS 230V
VWL 125/5 AS

2.4 Podrobnější informace

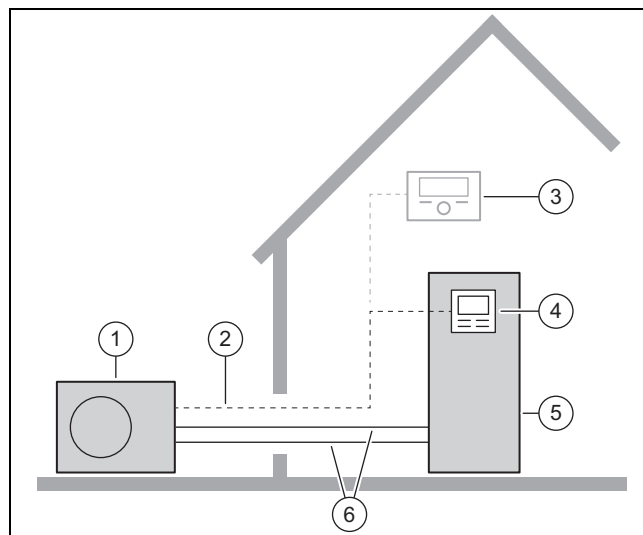


- ▶ Pro získání podrobnějších informací k instalaci naskenujte zobrazený kód svým chytrým telefonem.
 - ◁ Budete přesměrováni na videa k instalaci.

3 Popis výrobku

3.1 Systém tepelného čerpadla

Konstrukce typického systému tepelného čerpadla s dělenou technologií:



- | | | | |
|---|-------------------------------------|---|------------------------------------|
| 1 | Tepelné čerpadlo, venkovní jednotka | 4 | Regulátor vnitřní jednotky |
| 2 | Vedení eBUS | 5 | Tepelné čerpadlo, vnitřní jednotka |
| 3 | Systémový regulátor (volitelně) | 6 | Chladicí okruh |

3.2 Druh provozu - chlazení

Výrobek má podle příslušné země funkci topného provozu nebo topného a chladicího provozu.

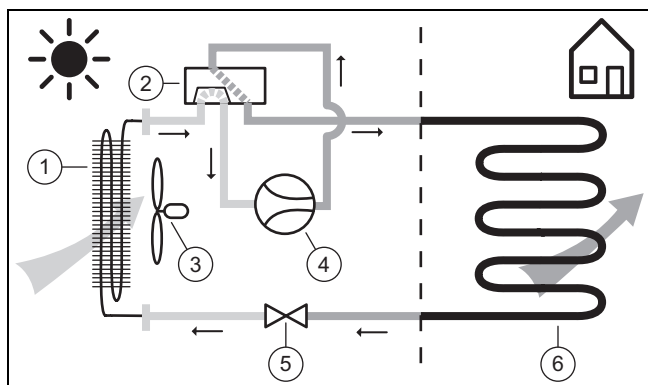
Výrobky, které se dodávají z výroby bez chladicího provozu, jsou v nomenklatuře označeny „S2“. U těchto zařízení je možná pozdější aktivace chladicího provozu pomocí volitelného příslušenství.

3.3 Funkce tepelného čerpadla

Tepelné čerpadlo má uzavřený chladicí okruh, ve kterém cirkuluje chladivo.

Cyklickým odpařováním, stlačováním, zkapalňováním a rozpínáním je v topném provozu odebírána tepelná energie z okolního prostředí a předávána do budovy. V chladicím provozu je tepelná energie odebírána budově a předávána okolnímu prostředí.

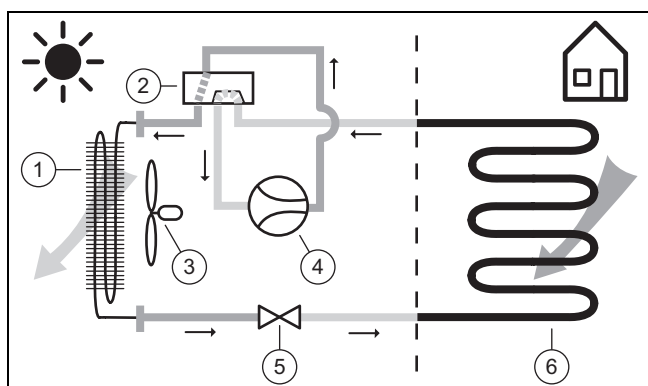
3.3.1 Princip funkce, topný provoz



- | | | | |
|---|-----------------------------|---|-----------------------------|
| 1 | Výparník (výměník tepla) | 4 | Kompresor |
| 2 | Čtyřcestný přepínací ventil | 5 | Expanzní ventil |
| 3 | Ventilátor | 6 | Kondenzátor (výměník tepla) |

3.3.2 Princip funkce, chladicí provoz

Platnost: Výrobek s chladicím provozem



- | | | | |
|---|-----------------------------|---|--------------------------|
| 1 | Kondenzátor (výměník tepla) | 4 | Kompresor |
| 2 | Čtyřcestný přepínací ventil | 5 | Expanzní ventil |
| 3 | Ventilátor | 6 | Výparník (výměník tepla) |

3.3.3 Redukce hluku periody

Pro výrobek lze (při topení nebo chlazení) aktivovat redukcí hluku periody.

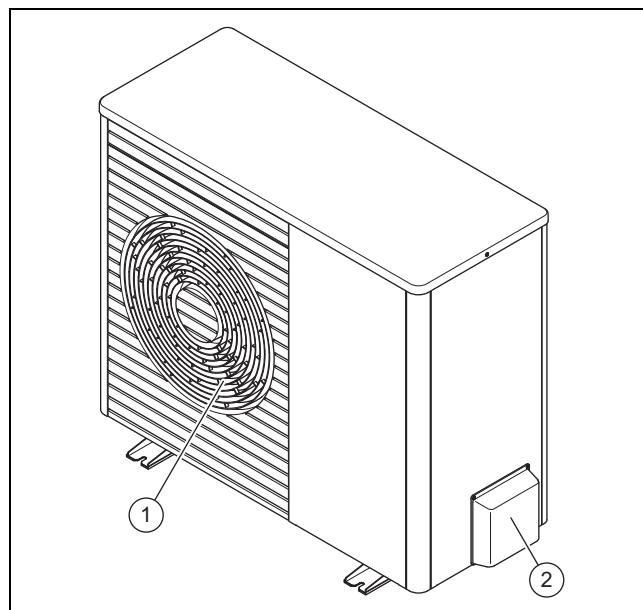
Při redukci hluku periody má výrobek nižší emise hluku, způsobené omezenými otáčkami kompresoru a nastavenými otáčkami ventilátoru.

3.4 Popis výrobku

Výrobek je venkovní jednotka tepelného čerpadla vzduch–voda s dělenou technologií.

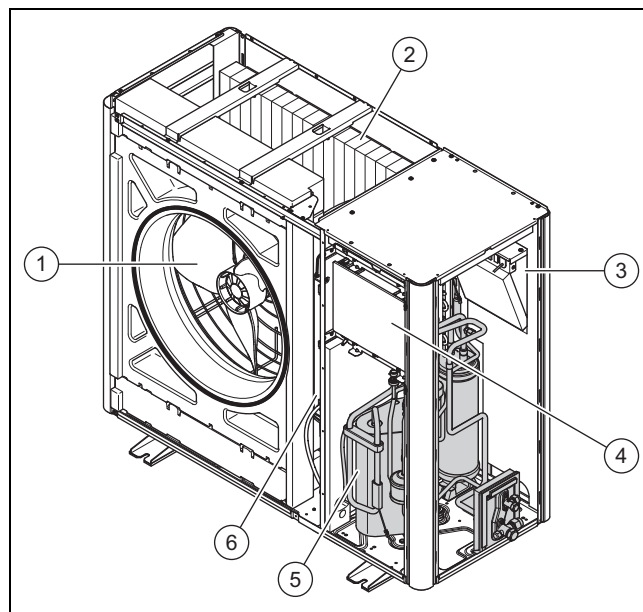
Venkovní jednotka je přes chladicí okruh spojena s vnitřní jednotkou.

3.5 Konstrukce výrobku



- | | | | |
|---|--------------------------|---|-------------------------|
| 1 | Mřížka pro odvod vzduchu | 2 | Kryt, uzavírací ventily |
|---|--------------------------|---|-------------------------|

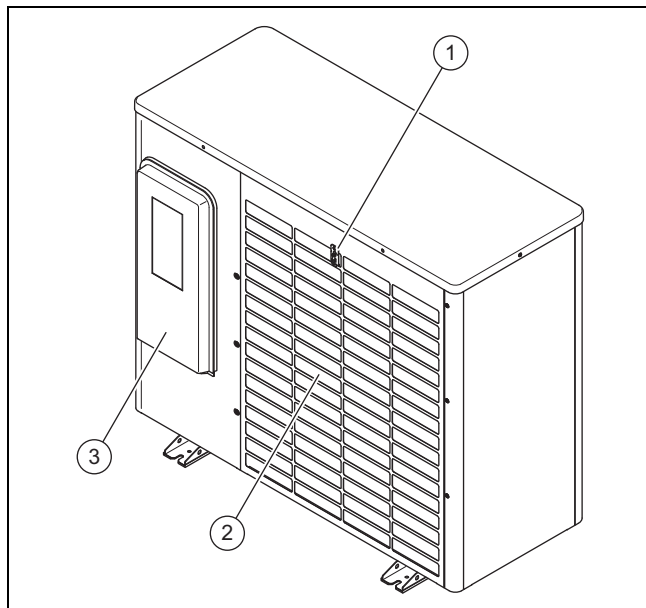
3.5.1 Součásti, zařízení, vpředu



- | | | | |
|---|--------------------------------------|---|------------------------------|
| 1 | Ventilátor | 4 | Deska plošných spojů HMU |
| 2 | Výparník (výměník tepla) | 5 | Kompresor |
| 3 | Deska plošných spojů INSTALLER BOARD | 6 | Konstrukční skupina INVERTER |

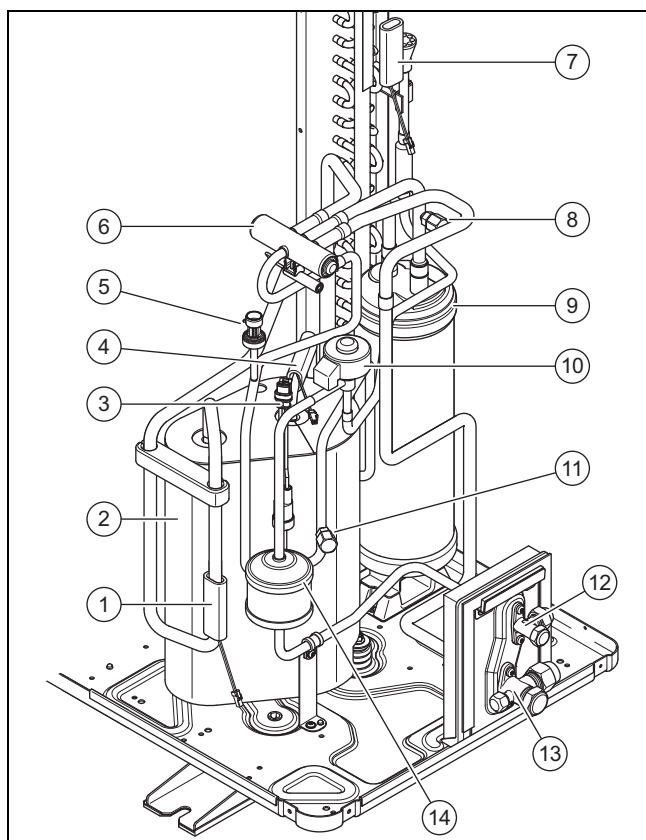
3 Popis výrobku

3.5.2 Součásti, zařízení, vzadu



- | | |
|-------------------------------------|-----------------------------|
| 1 Teplotní senzor, na vstup vzduchu | 2 Mřížka pro přívod vzduchu |
| | 3 Kryt, spínací skříňka |

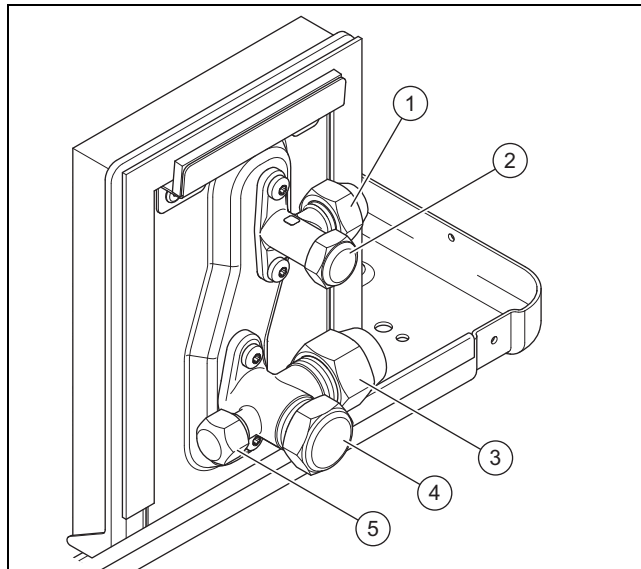
3.5.3 Součásti, kompresor



- | | |
|--|---|
| 1 Teplotní senzor, sání kompresoru | 6 Čtyřcestný přepínací ventil |
| 2 Kompresor s odlučovačem chladiva, uzavřený | 7 Teplotní senzor, na výparníku |
| 3 Snímač tlaku | 8 Přípojka pro údržbu, v nízkotlaké oblasti |
| 4 Teplotní senzor, za kompresorem | 9 Jímka chladiva |
| 5 Tlakový senzor | |

- | | |
|--|--|
| 10 Elektronický expanzní ventil | 12 Vypouštěcí ventil, vedení kapalin |
| 11 Přípojka pro údržbu, ve vysokotlaké oblasti | 13 Vypouštěcí ventil, vedení horkých plynů |
| | 14 Filtr/dehydrátor |

3.5.4 Součásti, vypouštěcí ventily





- | | |
|-------------------------------------|--|
| 1 Přípojka pro vedení kapalin | 4 Uzavírací ventil, s krycí klapkou |
| 2 Uzavírací ventil, s krycí klapkou | 5 Přípojka pro údržbu (schrader ventil), s krycí klapkou |
| 3 Přípojka pro vedení horkých plynů | |

3.6 Údaje na typovém štítku

Typový štítek se nachází na pravé venkovní straně výrobku.

Druhý typový štítek se nachází uvnitř výrobku. Je viditelný při demontáži víka opláštění.

	Údaj	Význam
	Sériové č.	Jednoznačné identifikační číslo zařízení
Ná-zvosloví	VWL	Vaillant, tepelné čerpadlo, vzduch
	3, 5, 7, 10, 12	Topný výkon v kW
	5	Topný provoz nebo chladicí provoz
	/5	Generace zařízení
	AS	Venkovní jednotka, dělená technologie
	230V	Elektrické připojení: 230 V: 1~/N/PE 230 V Bez údajů: 3~/N/PE 400 V
	S2	z výroby bez chladicího provozu
	IP	Třída ochrany
Symbols		Kompresor
		Regulátor
		Chladicí okruh
	P max	Dimenzovaný výkon, maximální

	Údaj	Význam
	I max	Dimenzovaný proud, maximální
	I	Náběhový proud
Chladicí okruh	MPa (bar)	Povolený provozní tlak (relativní)
	R410A	Chladivo, typ
	GWP	Chladivo, Global Warming Potential
	kg	Chladivo, plnicí množství
	t CO ₂	Chladivo, ekvivalent CO ₂
Topný výkon, chladicí výkon	Ax/Wxx	Vstupní teplota vzduchu xx °C a teplota na výstupu do topení xx °C
	COP / 	Topný faktor (Coefficient of Performance) a topný výkon
	EER / 	Energetická účinnost (Energy Efficiency Ratio) a chladicí výkon



3.7 Označení CE



Označením CE se dokládá, že výrobky podle typového štítku splňují základní požadavky příslušných směrnic.

Prohlášení o shodě je k nahlédnutí u výrobce.

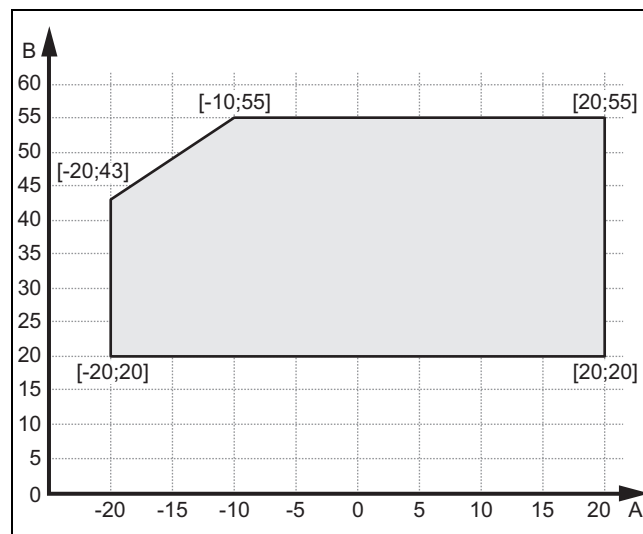
3.8 Symboly připojení

Symbol	Připojení
	Chladicí okruh, vedení kapalin
	Chladicí okruh, vedení horkých plynů

3.9 Hranice použití

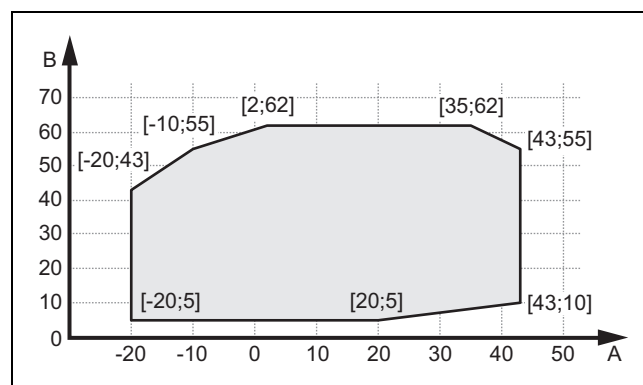
Výrobek pracuje mezi minimální a maximální venkovní teplotou. Tyto venkovní teploty definují hranice použití pro topný provoz, ohřev teplé vody a chladicí provoz. Viz Technické údaje (→ Strana 39). Provoz mimo hranice použití vede k vypnutí výrobku.

3.9.1 Topný režim



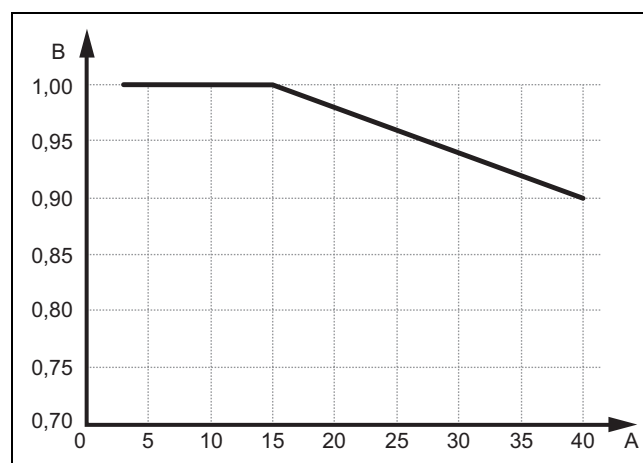
A Kor. venkovní tep. B Teplota topné vody

3.9.2 Ohřev teplé vody



A Kor. venkovní tep. B Teplota teplé vody

3.9.3 Topný výkon

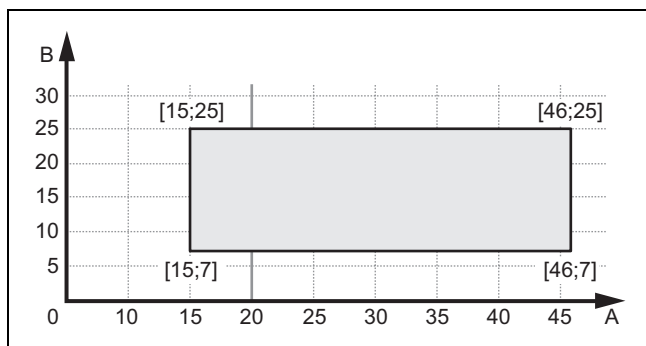


A Jednoduchá délka vedení chladiva v metrech B Účinník (poměr skutečného topného výkonu k jmenovitému topnému výkonu)

4 Montáž

3.9.4 Provoz chlazení

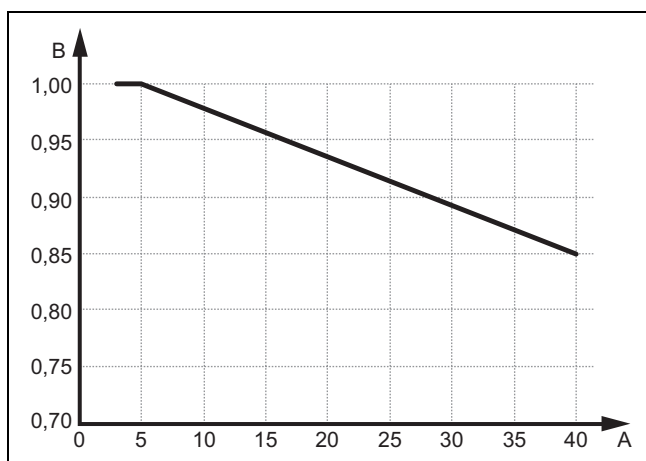
Platnost: Výrobek s chladičím provozem



A Kor. venkovní tep. B Teplota topné vody

3.9.5 Chladičívýkon

Platnost: Výrobek s chladičím provozem



A Jednoduchá délka vedení chladiva v metrech B Účinník (poměr skutečného chladičívýkonu k jmenovitému chladičívýkonu)

3.10 Rozmrazovací provoz

Při venkovních teplotách pod 5 °C může na lamelách výparníku zamrznat zkondenzovaná voda a tvořit námrazu. Námraza je zjištěna automaticky a v určitých intervalech je automaticky rozpouštěna.

Rozmrazování se provádí pomocí zpětného proudění chladičívýkonu při provozu tepelného čerpadla. Potřebná tepelná energie je odebírána topnému systému.

Správný rozmrazovací provoz je možný pouze v případě, že v topném systému obíhá minimální množství topné vody:

Výrobek	při aktivovaném přídavném topení	při deaktivovaném přídavném topení
VWL 35/5 až VWL 75/5	40 litrů	100 litrů
VWL 105/5 a VWL 125/5	60 litrů	200 litrů

3.11 Bezpečnostní zařízení

Výrobek je vybaven technickými bezpečnostními zařízeními. Viz obrázek bezpečnostních zařízení (→ Strana 35).

Překročí-li tlak v chladičím okruhu maximální tlak 4,15 MPa (41,5 bar), manostat výrobek přechodně vypne. Po určité době proběhne nový pokus o spuštění. Po třech následných neúspěšných pokusech o spuštění se objeví chybové hlášení.

Je-li výrobek vypnutý, vytápění vany klikové skříně se zapne při výstupní teplotě kompresoru 7 °C, aby nedošlo k poškození při novém spuštění.

Je-li vstupní a výstupní teplota kompresoru nižší než -15 °C, kompresor se nespustí.

Je-li naměřená teplota na výstupu kompresoru vyšší než přípustná teplota, kompresor se vypne. Povolena teplota závisí na odpařovací a kondenzační teplotě.

Ve vnitřní jednotce se kontroluje množství cirkulující vody topného okruhu. Není-li při požadavku na vytápění s běžícím cirkulačním čerpadlem zjištěn žádný průtok, kompresor se nespustí.

Klesne-li teplota topné vody pod 4 °C, aktivuje se automaticky funkce ochrany výrobku před mrazem spuštěním čerpadla topení.

4 Montáž

4.1 Vybalení výrobku

1. Odstraňte vnější části balení.
2. Vyjměte příslušenství.
3. Vyjměte dokumentaci.
4. Odstraňte čtyři šrouby (přepravní zajištění) z palety.

4.2 Kontrola rozsahu dodávky

- Zkontrolujte obsah jednotek balení.

Počet	Označení
1	Tepelné čerpadlo, venkovní jednotka
1	Topení nádoby na kondenzát
1	Odtoková nálevka kondenzátu
1	Sáček s drobnými součástmi

4.3 Přeprava výrobku



Varování!

Nebezpečí zranění velkou hmotností při zvedání!

Příliš velká hmotnost při zvedání může způsobit zranění, např. na páteři.

- Výrobek VWL 35/5 až VWL 75/5 zvedejte minimálně ve dvou osobách.
- Výrobek VWL 105/5 a VWL 125/5 zvedejte minimálně ve čtyřech osobách.
- Zkontrolujte hmotnost výrobku v technických údajích.



Pozor!

Riziko věcných škod způsobených neodbornou přepravou!

Výrobek nesmí být nikdy nakloněn o více než 45°. V opačném případě může při pozdějším provozu docházet k závadám v okruhu chladicího média.

- ▶ Výrobek naklánejte při přepravě maximálně o 45°.

1. Zkontrolujte cestu k místu montáže. Odstraňte všechny překážky.

Podmínka: Výrobek VWL 35/5 až VWL 75/5, přenášení výrobku

- ▶ Použijte dvě přepravní oka na podstavci výrobku.
- ▶ Na konečné místo montáže přeneste výrobek ve dvou osobách.
- ▶ Odstraňte přepravní oka.

Podmínka: Výrobek VWL 35/5 až VWL 75/5, převážení výrobku

- ▶ Použijte vhodný vozík. Díly opláštění přitom chraňte proti poškození.
- ▶ Převezte výrobek na konečné místo montáže.
- ▶ Odstraňte přepravní oka.

Podmínka: Výrobek VWL 105/5 a VWL 125/5, přenášení výrobku

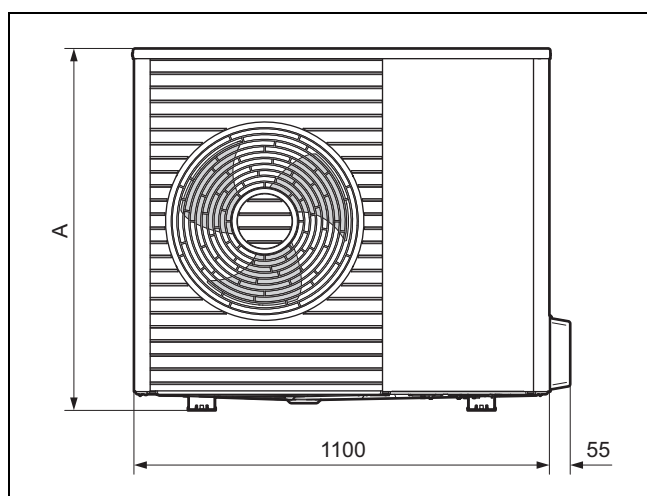
- ▶ Použijte čtyři přepravní oka na podstavci výrobku.
- ▶ Na konečné místo montáže přeneste výrobek ve čtyřech osobách.
- ▶ Odstraňte přepravní oka.

Podmínka: Výrobek VWL 105/5 a VWL 125/5, převážení výrobku

- ▶ Použijte vhodný vozík. Díly opláštění přitom chraňte proti poškození.
- ▶ Převezte výrobek na konečné místo montáže.
- ▶ Odstraňte přepravní oka.

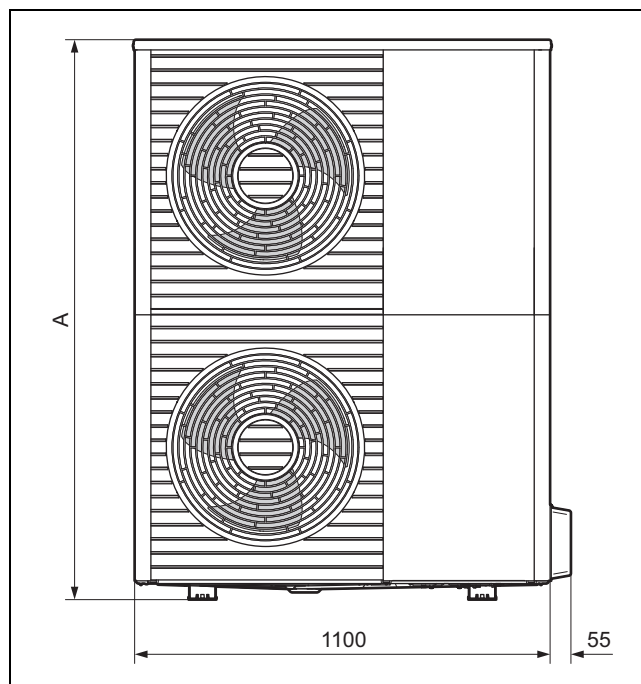
4.4 Rozměry

4.4.1 Pohled zepředu



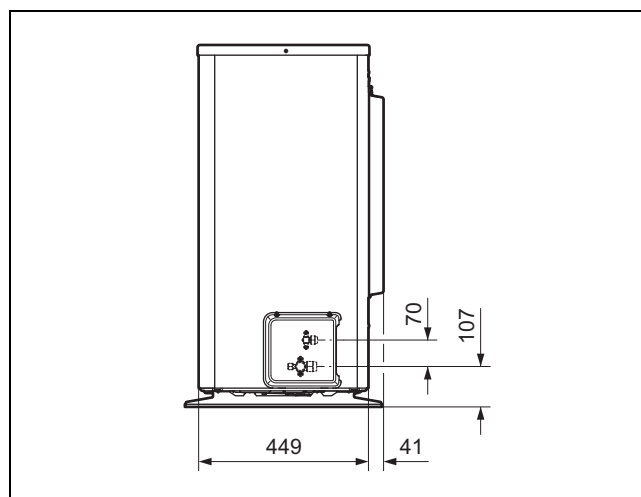
Výrobek	A
VWL 35/5 ...	765

Výrobek	A
VWL 55/5 ...	765
VWL 75/5 ...	965



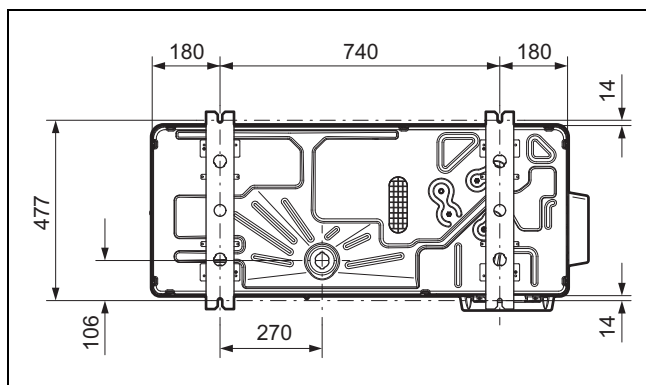
Výrobek	A
VWL 105/5 ...	1565
VWL 125/5 ...	1565

4.4.2 Boční pohled, vpravo



4 Montáž

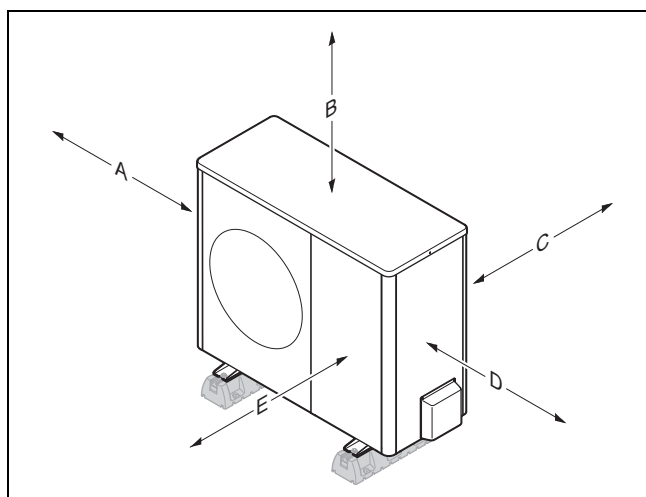
4.4.3 Spodní pohled



4.5 Dodržování minimálních vzdáleností

- ▶ Dodržujte uvedené minimální vzdálenosti, abyste zaručili dostatečné proudění vzduchu a usnadnili údržbářské práce.
- ▶ Zajistěte, aby byl k dispozici dostatečný prostor pro instalaci hydraulických vedení.

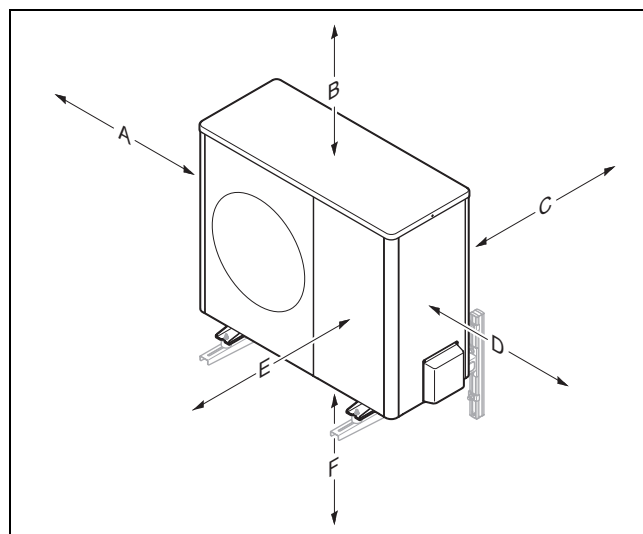
4.5.1 Minimální vzdálenosti, pozemní instalace a montáž na plochou střechu



Minimální vzdálenost	Topný režim	Topný a chladicí provoz
A	100 mm	100 mm
B	1 000 mm	1 000 mm
C	200 mm ¹⁾	250 mm
D	500 mm	500 mm
E	600 mm	600 mm

1) Pro rozměr C se doporučuje 250 mm, aby byla zaručena dobrá přístupnost při elektroinstalaci.

4.5.2 Minimální vzdálenosti, nástěnná montáž



Minimální vzdálenost	Topný režim	Topný a chladicí provoz
A	100 mm	100 mm
B	1 000 mm	1 000 mm
C	200 mm ¹⁾	250 mm
D	500 mm	500 mm
E	600 mm	600 mm
F	300 mm	300 mm

1) Pro rozměr C se doporučuje 250 mm, aby byla zaručena dobrá přístupnost při elektroinstalaci.

4.6 Podmínky montáže

Výrobek je vhodný pro tyto druhy montáže:

- Pozemní instalace
- Montáž na stěně
- Montáž na plochou střechu

Při tomto druhu montáže je třeba dodržovat tyto podmínky:

- Nástěnná montáž se závěsnou lištou z příslušenství není povolena pro výrobky VWL 105/5 a VWL 125/5.
- Montáž na plochou střechu není vhodná pro velmi studené oblasti s vysokými sněhovými srážkami.

4.7 Požadavky na místo instalace



Nebezpečí!

Nebezpečí zranění při tvoření námrazy!

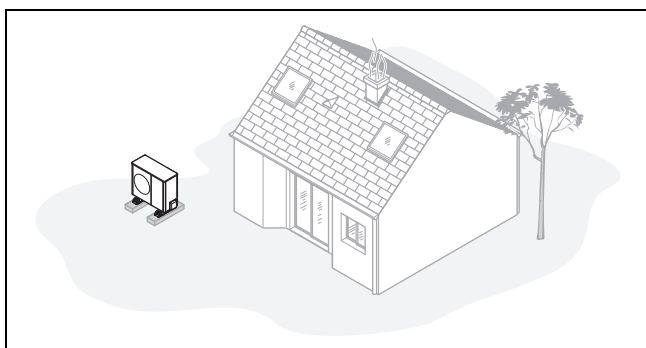
Teplota na výstupu vzduchu je nižší než venkovní teplota. Může se tak tvořit námraza.

- ▶ Zvolte místo a orientaci, při které má výstup vzduchu vzdálenost minimálně 3 m od chodníků, dlážděných ploch a svislých trubek.

- ▶ Je-li místo montáže v bezprostřední blízkosti pobřežní linie, dbejte na to, aby byl výrobek chráněn dodatečných ochranným zařízením proti stříkající vodě. Přitom musí být dodrženy minimální vzdálenosti (→ Strana 18).

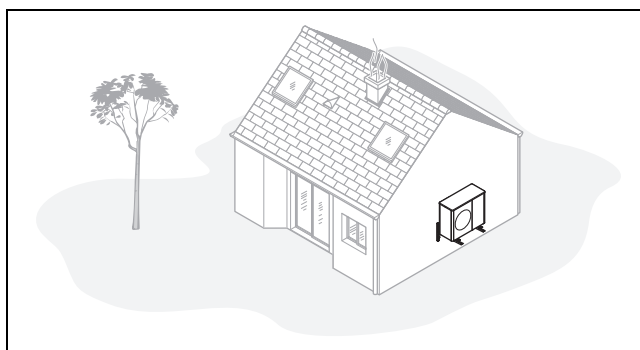
- ▶ Dodržujte přípustný výškový rozdíl mezi venkovní a vnitřní jednotkou. Viz Technické údaje (→ Strana 39).
- ▶ Dodržujte vzdálenost od hořlavých látek nebo zápalných plynů.
- ▶ Dodržujte vzdálenost od zdrojů tepla. Zabraňte použití zatíženého vzduchu (např. z průmyslového zařízení nebo pekárny).
- ▶ Dodržujte vzdálenost od ventilačních otvorů nebo odpadních šachet.
- ▶ Dodržujte vzdálenost od opadavých stromů a keřů.
- ▶ Nevystavujte venkovní jednotku prašnému vzduchu.
- ▶ Nevystavujte venkovní jednotku korozivnímu vzduchu. Dodržujte vzdálenost od stájí.
- ▶ Zajistěte, aby místo montáže leželo pod hranicí 2 000 m nad mořem.
- ▶ Dodržujte emise hluku. Dodržujte vzdálenost od hlukově citlivých oblastí sousedních pozemků. Zvolte místo s co největší vzdáleností od oken sousedních pozemků. Zvolte místo s co největší vzdáleností od vlastní ložnice.

Podmínka: speciálně u pozemní instalace



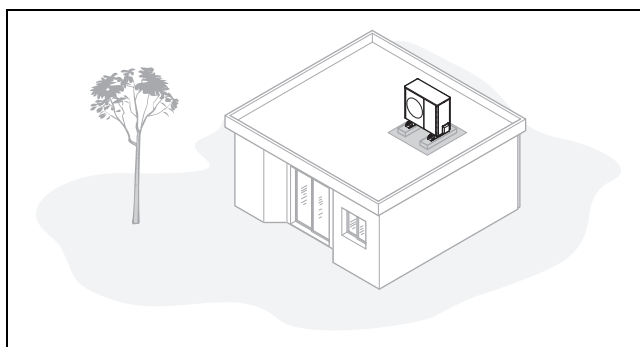
- ▶ Vyhněte se místu montáže, které leží v rohu, ve výklenku, mezi zdmi nebo mezi oplocením.
- ▶ Zabraňte zpětnému nasávání vzduchu z výstupu vzduchu.
- ▶ Zajistěte, aby se v podzemí nehromadila voda. Zajistěte, aby podzemí vodu dobře absorbovalo.
- ▶ Pro odtok kondenzátu naplánujte štěrkové a pískové lože.
- ▶ Zvolte místo, které je v zimě chráněno proti velkému hromadění sněhu.
- ▶ Zvolte místo, na kterém na vstup vzduchu nepůsobí silné větry. Přístroj umístěte pokud možno příčně k hlavnímu směru větru.
- ▶ Není-li místo montáže chráněno proti větru, naplánujte postavení ochranné stěny.
- ▶ Dodržujte emise hluku. Vyhněte se rohům, výklenkům nebo místům mezi zdmi. Zvolte místo s dobrou absorpcí hluku (např. trávníky, keře, ohrady).
- ▶ Naplánujte podzemní pokládku hydraulických a elektrických vedení. Naplánujte ochrannou trubku, která vede od venkovní jednotky stěnou budovy.

Podmínka: speciálně u nástěnné montáže



- ▶ Zajistěte, aby stěna splňovala statické požadavky. Zohledněte hmotnost závěsné lišty (příslušenství) a venkovní jednotky. Viz Technické údaje (→ Strana 39).
- ▶ Vyhněte se montážní poloze v blízkosti okna.
- ▶ Dodržujte emise hluku. Dodržujte vzdálenost od odrazných stěn budovy.
- ▶ Naplánujte pokládku hydraulických a elektrických vedení. Naplánujte průchodku stěnou.

Podmínka: speciálně u montáže na plochu střechy



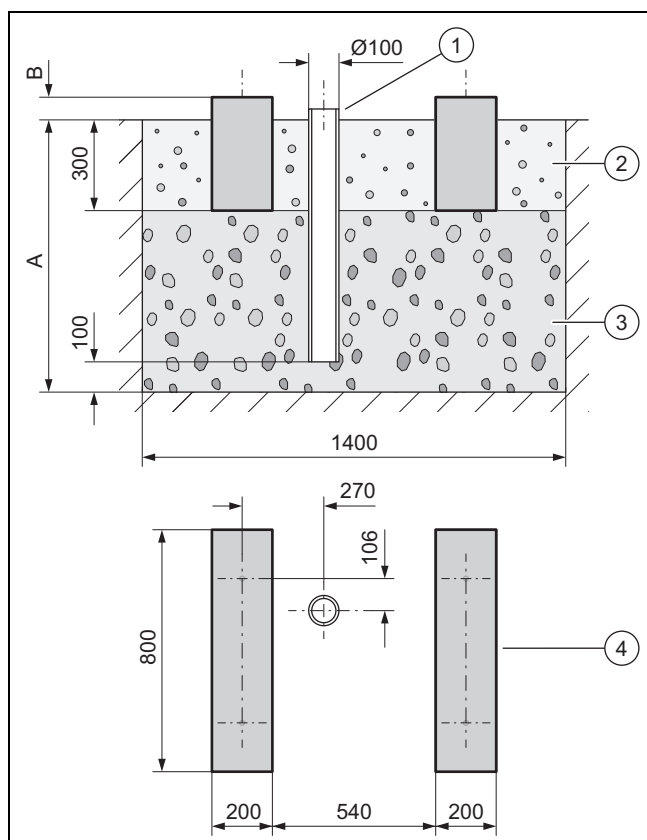
- ▶ Výrobek montujte pouze na budovy s masivní konstrukcí a průběžně litým betonovým stropem.
- ▶ Výrobek nemontujte na budovy s dřevěnou konstrukcí nebo lehkou střechou.
- ▶ Zvolte místo, které je snadno přístupné, aby bylo možné provádět údržbu a servis.
- ▶ Zvolte místo, které je snadno přístupné, aby bylo možné výrobek pravidelně čistit od listí nebo sněhu.
- ▶ Zvolte místo, které leží v blízkosti svislé trubky.
- ▶ Zvolte místo, na kterém na vstup vzduchu nepůsobí silné větry. Přístroj umístěte pokud možno příčně k hlavnímu směru větru.
- ▶ Není-li místo montáže chráněno proti větru, naplánujte postavení ochranné stěny.
- ▶ Dodržujte emise hluku. Dodržujte vzdálenost od sousedních budov.
- ▶ Naplánujte pokládku hydraulických a elektrických vedení. Naplánujte průchodku stěnou.

4 Montáž

4.8 Pozemní instalace

4.8.1 Vytvoření základu

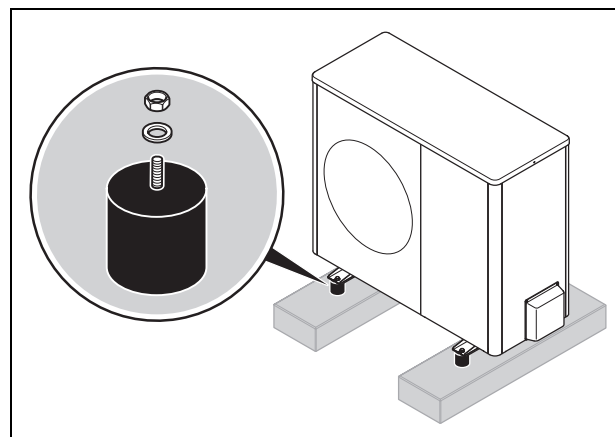
Platnost: Region s přizemním mrazem



- ▶ Vykopejte v zemi díru. Dodržujte doporučené rozměry podle obrázku.
- ▶ Vložte do ní svislou trubku (1) (odvod kondenzátu).
- ▶ Nasypte vrstvu hrubého štěrku (3) (vodopropustný, nezamrzavý základ). Hloubku (A) určete podle místních podmínek.
 - Minimální hloubka: 900 mm
- ▶ Výšku (B) určete podle místních podmínek.
- ▶ Vytvořte dva základové pásy (4) z betonu. Dodržujte doporučené rozměry podle obrázku.
- ▶ Mezi základové pásy a kolem nich nasypete štěrk (2) (odvod kondenzátu).

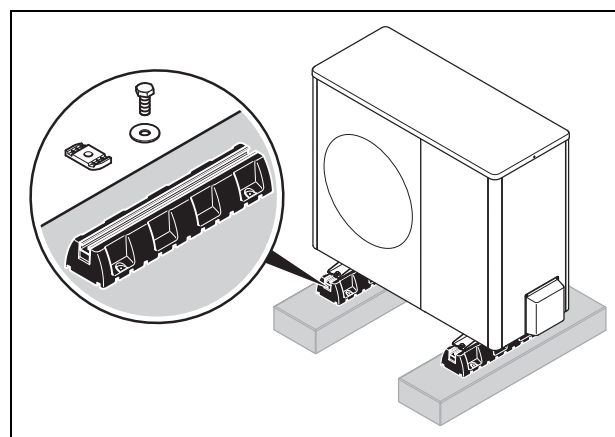
4.8.2 Instalace výrobku

Platnost: Malé gumové patky



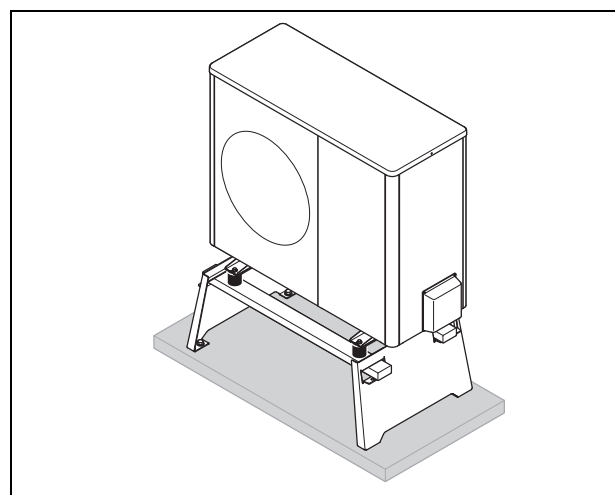
- ▶ Použijte malé gumové patky z příslušenství. Použijte přiložený návod k montáži.
- ▶ Zajistěte, aby byl výrobek přesně vodorovně vyrovnán.

Platnost: Velké gumové patky



- ▶ Použijte velké gumové patky z příslušenství. Použijte přiložený návod k montáži.
- ▶ Zajistěte, aby byl výrobek přesně vodorovně vyrovnán.

Platnost: Zvyšovací podstavec pro oblasti s vysokými sněhovými srážkami



- ▶ Použijte zvyšovací podstavec z příslušenství. Použijte přiložený návod k montáži.
- ▶ Zajistěte, aby byl výrobek přesně vodorovně vyrovnán.

4.8.3 Postavení ochranné stěny

Podmínka: Místo montáže není chráněno proti větru

- ▶ Před místem vstupu vzduchu postavte ochrannou stěnu proti větru.

4.8.4 Montáž potrubí k odvodu kondenzátu



Nebezpečí! Nebezpečí zranění zmrzlým kondenzátem!

Zmrzlý kondenzát na chodnicích může způsobit pád.

- ▶ Zajistěte, aby se vytékající kondenzát nedostával na chodníky a netvořil na nich led.

Podmínka: Region s přizemním mrazem

- ▶ Spojte odtokovou nálevku kondenzátu s plechovým dnem výrobku a zajistěte ji otočením o 1/4 otáčky.
- ▶ Odtokovou nálevkou kondenzátu prostrčte topný drát.
- ▶ Zajistěte, aby byla odtoková nálevka kondenzátu umístěna uprostřed svislé trubky. Viz rozměrový výkres (→ Strana 20).

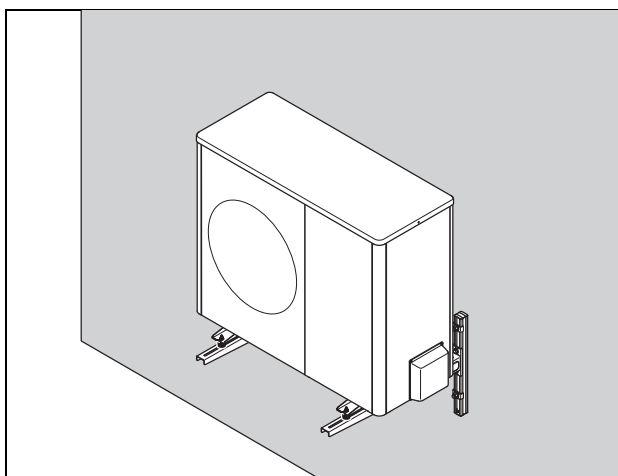
Podmínka: Region bez přizemního mrazu

- ▶ Spojte odtokovou nálevku kondenzátu s plechovým dnem výrobku a zajistěte ji otočením o 1/4 otáčky.
- ▶ Spojte odtokovou nálevku kondenzátu s dnem a hadicí pro odtok kondenzátu.
- ▶ Odtokovou nálevkou kondenzátu a dnem prostrčte topný drát do hadice pro odtok kondenzátu.

4.9 Montáž na stěně

4.9.1 Instalace výrobku

Platnost: Výrobek VWL 35/5 až VWL 75/5



- ▶ Zkontrolujte konstrukci a nosnost stěny. Dodržujte hmotnost výrobku. Viz Technické údaje (→ Strana 39).
- ▶ Použijte závěsnou lištu odpovídající konstrukci stěny z příslušenství. Použijte přiložený návod k montáži.
- ▶ Zajistěte, aby byl výrobek přesně vodorovně vyrovnán.

Platnost: Výrobek VWL 105/5 a VWL 125/5

- ▶ Montáž na stěně není pro tyto výrobky povolena.

4.9.2 Montáž potrubí k odvodu kondenzátu

Platnost: Montáž na stěně



Nebezpečí! Nebezpečí zranění zmrzlým kondenzátem!

Zmrzlý kondenzát na chodnicích může způsobit pád.

- ▶ Zajistěte, aby se vytékající kondenzát nedostával na chodníky a netvořil na nich led.

1. Spojte odtokovou nálevku kondenzátu s plechovým dnem výrobku a zajistěte ji otočením o 1/4 otáčky.
2. Pod výrobkem vytvořte štěrkové lože, do kterého může odtékat příslušný kondenzát.

4.10 Montáž na plochou střechu

4.10.1 Zajištění bezpečnosti práce

Při montáži na plochou střechu představuje tato střecha pracovní prostor s kritickou bezpečností. Při montáži výrobku bezpodmínečně dodržujte tyto bezpečnostní předpisy:

- ▶ Zajistěte bezpečný přístup na plochou střechu.
- ▶ Dodržujte bezpečnostní prostor 2 m od hrany, kde hrozí nebezpečí pádu, zvětšený o potřebnou vzdálenost pro práci na výrobku. Do bezpečnostního prostoru se nesmí vstupovat.
- ▶ Není-li to možné, namontujte na hraně, kde hrozí nebezpečí pádu, technické zabezpečení před pádem, např. zátežové zábradlí. Alternativně instalujte technické zachytné zařízení, např. lešení nebo zachytné sítě.
- ▶ Dodržujte dostatečný odstup od střešního průlezu a oken ploché střechy. Střešní průlez a okna ploché střechy zajistěte během prací proti přístupu a propadu, např. bariérou.

4.10.2 Instalace výrobku

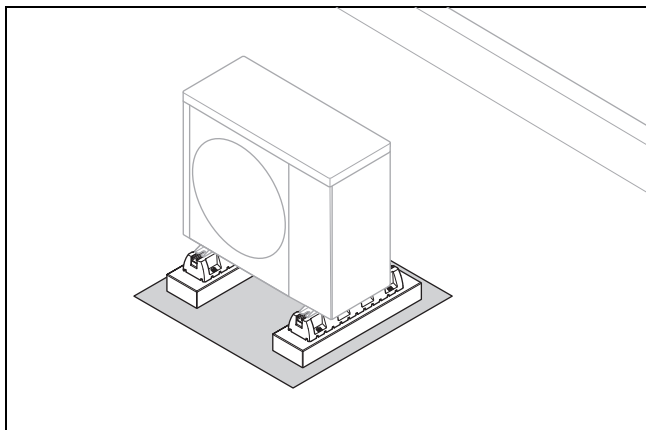


Varování! Nebezpečí zranění překlopením za větru!

Při zatížení větrem se může výrobek překloupit.

- ▶ Použijte betonový podstavec a neklouzavou bezpečnostní podložku. Přišroubujte výrobek k betonovému podstavci.

4 Montáž



1. Použijte velké gumové patky z příslušenství. Použijte přiložený návod k montáži.
2. Vyrovnajte výrobek přesně vodorovně.

4.10.3 Postavení ochranné stěny

Podmínka: Místo montáže není chráněno proti větru

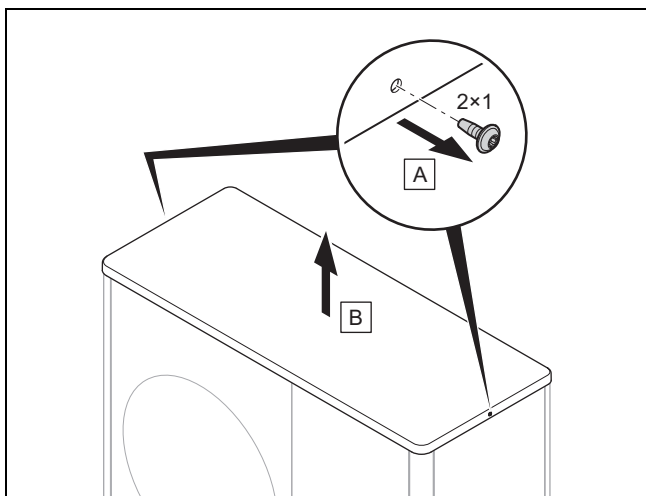
- Před místem vstupu vzduchu postavte ochrannou stěnu proti větru.

4.10.4 Montáž potrubí k odvodu kondenzátu

1. Potrubí k odvodu kondenzátu připojte nejkratší cestou ke svislé trubce.
2. Podle místních podmínek instalujte pomocné elektrické topení proti zamrznutí potrubí k odvodu kondenzátu.

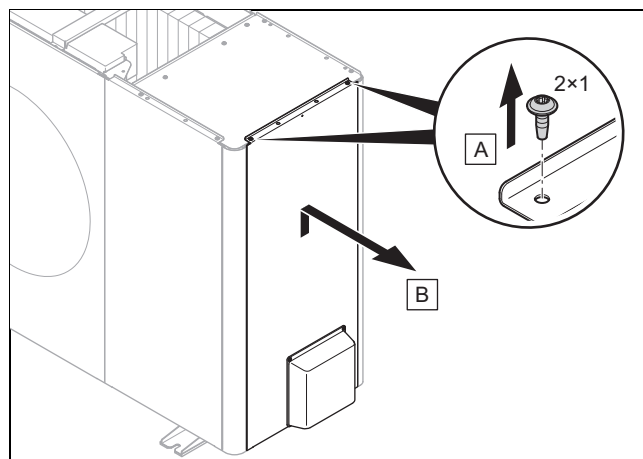
4.11 Demontáž dílů opláštění

4.11.1 Demontáž víka opláštění



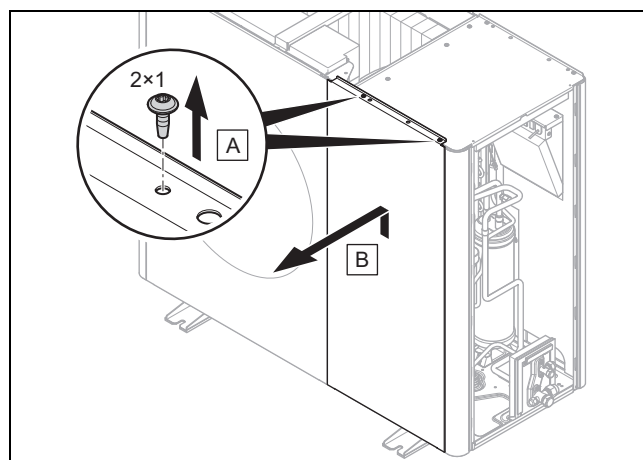
- Demontujte víko opláštění, jak je znázorněno na obrázku.

4.11.2 Demontáž pravého bočního dílu opláštění



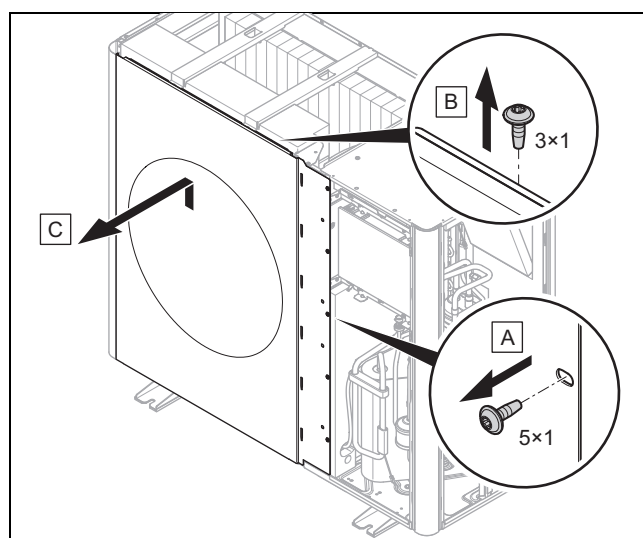
- Demontujte pravý boční díl opláštění, jak je znázorněno na obrázku.

4.11.3 Demontáž předního krytu



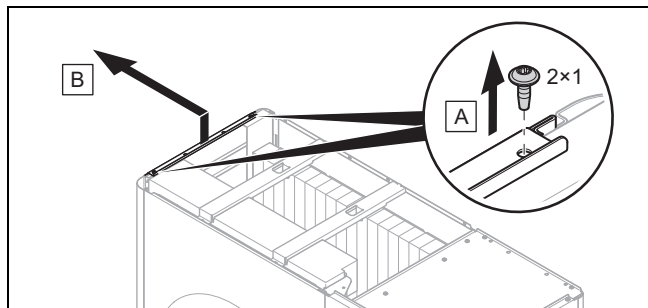
- Demontujte přední díl opláštění, jak je znázorněno na obrázku.

4.11.4 Demontáž mřížky pro odvod vzduchu



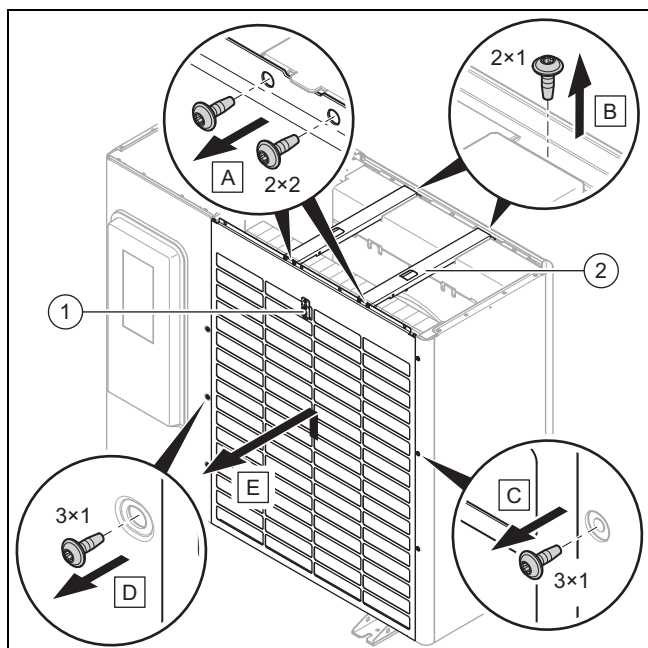
- Demontujte mřížku pro odvod vzduchu, jak je znázorněno na obrázku.

4.11.5 Demontáž levého bočního dílu opláštění



- Demontujte levý boční díl opláštění, jak je znázorněno na obrázku.

4.11.6 Demontáž mřížky pro přívod vzduchu



1. Odpojte elektrické spojení na teplotním senzoru (1).
2. Demontujte obě příčné vzpěry (2), jak je znázorněno na obrázku.
3. Demontujte mřížku pro přívod vzduchu, jak je znázorněno na obrázku.

4.12 Montáž dílů opláštění

4.12.1 Montáž mřížky pro přívod vzduchu

1. Upevněte mřížku pro přívod vzduchu zasunutím do aretace.
2. Utáhněte šrouby na pravém a levém okraji.
3. Namontujte obě příčné vzpěry.
4. Vytvořte elektrické spojení na teplotním senzoru.

4.12.2 Montáž mřížky pro odvod vzduchu

1. Mřížku pro odvod vzduchu nasuňte svisle shora dolů.
2. Utáhněte šrouby na pravém okraji.

4.12.3 Montáž předního krytu

1. Upevněte přední kryt zasunutím do aretace.
2. Utáhněte šrouby na horním okraji.

4.12.4 Montáž bočního dílu opláštění

1. Upevněte boční díl opláštění zasunutím do aretace.
2. Utáhněte šrouby na horním okraji.

4.12.5 Montáž víka opláštění

1. Nasadte víko opláštění.
2. Utáhněte šrouby na pravém a levém okraji.

5 Hydraulická instalace

5.1 Příprava prací na chladicím okruhu



Nebezpečí!

Nebezpečí zranění a riziko ekologických škod v důsledku unikajícího chladiva!

Unikající chladivo může při dotyku způsobit zranění. Unikající chladivo způsobuje ekologické škody, dostane-li se do atmosféry.

- Práce na chladicím okruhu provádějte pouze v případě, že jste k tomu vyškoleni.



Pozor!

Riziko věcných škod při odsávání chladiva!

Při odsávání chladiva může dojít k věcným škodám při zamrznutí.

- Zajistěte, aby byl kondenzátor (výměník tepla) vnitřní jednotky při odsávání chladiva sekundárně proplachován horkou vodou nebo byl zcela vyprázdněný.

1. Venkovní jednotka je předem naplněna chladivem R410A. Zjistěte, zda je třeba doplnit chladivo (→ Strana 27).
2. Zajistěte, aby byly oba uzavírací ventily zavřené (→ Strana 14).
3. Zajistěte odpovídající a vhodné vedení chladiva podle technických údajů (→ Strana 39).
4. Použijte přednostně vedení chladiva z příslušenství. Použijete-li jiné vedení chladiva, zajistěte, aby byly splněny příslušné požadavky: speciální měděné trubky pro chladicí techniku. Tepelná izolace. Odolnost proti povětrnostním vlivům. Odolnost proti UV záření. Ochrana proti poškození malými zvířaty. Lemování podle normy SAE (lemování 90°).
5. Vedení chladiva udržujte až do instalace uzavřená. Zabraňte vniknutí vlhkého venkovního vzduchu vhodnými opatřeními (např. naplnění dusíkem a uzavření zátkou).
6. Zajistěte si potřebné nářadí a přístroje:

5 Hydraulická instalace

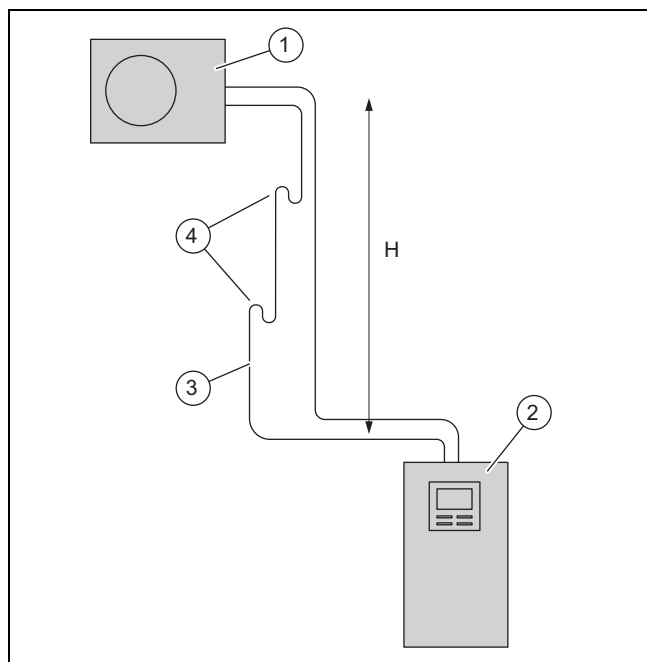
Vždy nutné	Případně nutné
<ul style="list-style-type: none"> - Lemovací přístroj pro zhotovení lemu 90° - Momentový klíč - Chladicí armatura - Nádoba s dusíkem - Vakuová pumpa - Vakuometr 	<ul style="list-style-type: none"> - Nádoba s chladivem R410A - Váha chladiva s digitálním ukazatelem

5.2 Plánování instalace vedení chladiva

5.2.1 Vnější jednotka nad vnitřní jednotkou

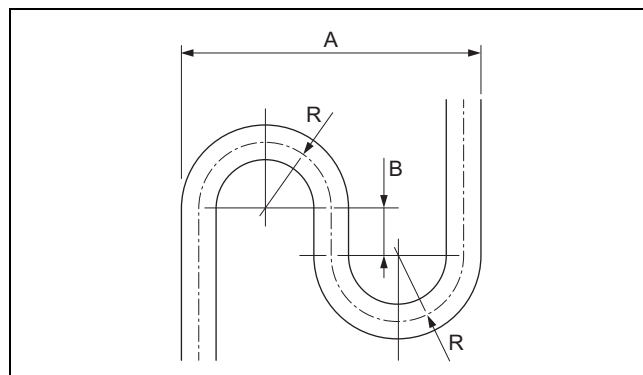
Vnější jednotku můžete instalovat až do výšky 30 m nad vnitřní jednotkou. Při této instalaci je povoleno vedení chladiva s maximální jednoduchou délkou 40 m. V závislosti na výšce montáže musíte koleny pro zvedání oleje instalovat ve vedení topného plynu, aby bylo zajištěno mazání olejem a zpětné vedení oleje ke kompresoru.

Výškový rozdíl	Koleno pro zvedání oleje
do 10 m	Koleno pro zvedání oleje není nutné
do 20 m	Koleno pro zvedání oleje ve výšce 10 m
nad 20 m	Koleno pro zvedání oleje ve výšce 10 m, další koleno pro zvedání oleje ve výšce 20 m.



- | | |
|--|----------------------------|
| 1 Venkovní jednotka | 3 Vedení topného plynu |
| 2 Vnitřní jednotka (pozemní instalace) | 4 Koleno pro zvedání oleje |

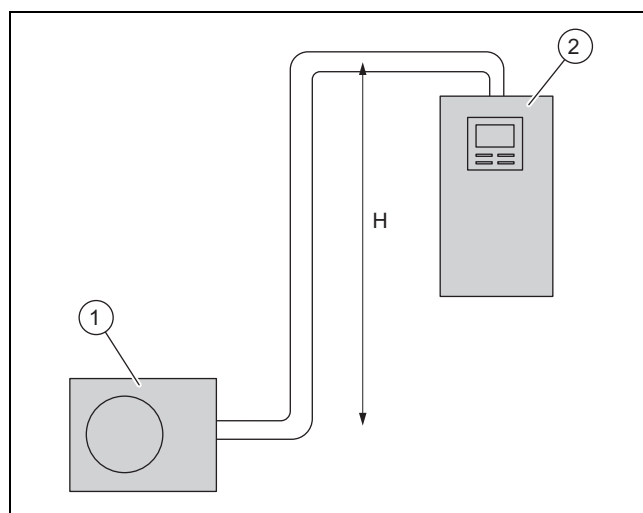
V závislosti na výrobku, příp. od vnějšího průměru vedení topného plynu, musí koleno pro zvedání oleje splňovat určité geometrické požadavky.



Výrobek	Vnější průměr, vedení horkých plynů	A	B	R
VWL 35/5 a VWL 55/5	1/2 "	173	40	40
VWL 75/5 až VWL 125/5	5/8 "	256	40	60

5.2.2 Vnitřní jednotka nad vnější jednotkou

Vnitřní jednotku můžete instalovat až do výšky 10 m nad vnější jednotkou. Výška nad 10 m není pro tento případ přípustná. V tomto případě není koleno pro zvedání oleje nutné. Při této instalaci je povoleno vedení chladiva s maximální jednoduchou délkou 25 m.

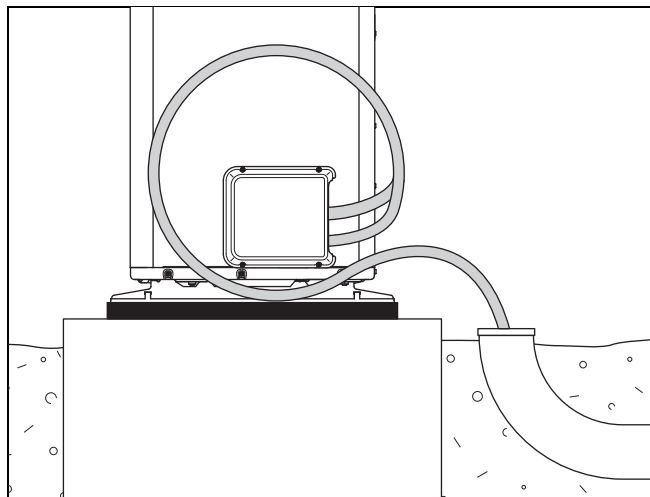


- | | |
|---------------------|--|
| 1 Venkovní jednotka | 2 Vnitřní jednotka (pozemní instalace) |
|---------------------|--|

5.3 Instalace vedení chladiva k výrobku

Platnost: Pozemní instalace

1. Instalujte vedení chladiva průchodkou stěnou k výrobku.

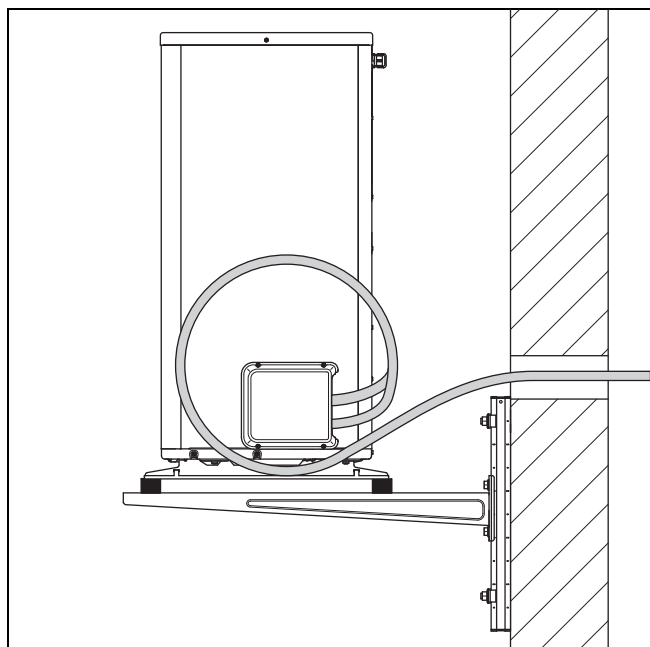


2. Vedení chladiva instalujte ve vhodné ochranné trubce v zemi, jak je znázorněno na obrázku.
3. Trubky ohýbejte do konečné polohy pouze jednou. Aby nedošlo k uskřípnutí, používejte ohýbací pružinu nebo ohýbací nástroj.
4. Doporučujeme vytvořit vyrovnání vibrací. Trubky ohýbejte tak, aby vznikl oblouk 360° s průměrem 500 mm, jak je znázorněno na obrázku.
5. Vedení chladiva instalujte v průchodce stěnou s mírným spádem směrem ven.
6. Vedení chladiva instalujte v průchodce stěnou středově bez dotyku stěny.

5.4 Instalace vedení chladiva k výrobku

Platnost: Montáž na stěně

1. Instalujte vedení chladiva průchodkou stěnou k výrobku.



2. Trubky ohýbejte do konečné polohy pouze jednou. Aby nedošlo k uskřípnutí, používejte ohýbací pružinu nebo ohýbací nástroj.
3. Doporučujeme vytvořit vyrovnání vibrací. Trubky ohýbejte tak, aby vznikl oblouk 360° s průměrem 500 mm, jak je znázorněno na obrázku.

4. Zajistěte, aby se vedení chladiva nedotýkalo stěny a dílů opláštění výrobku.
5. Vedení chladiva instalujte v průchodce stěnou s mírným spádem směrem ven.
6. Vedení chladiva instalujte v průchodce stěnou středově bez dotyku stěny.

5.5 Instalace vedení chladiva v budově



Pozor! **Nebezpečí přenosu hluku!**

Při špatné instalaci vedení chladiva může za provozu docházet k přenosu hluku na budovu.

- ▶ Neinstalujte vedení chladiva v budově do potěru nebo zdiva.
- ▶ Neinstalujte vedení chladiva v budově do obytných prostorů.
- ▶ Nelze-li splnit některou z těchto podmínek, doporučujeme instalaci tlumiče hluku chladiva.

1. Instalujte vedení chladiva od průchodky stěnou k vnitřní jednotce.
2. Trubky ohýbejte do konečné polohy pouze jednou. Aby nedošlo k uskřípnutí, používejte ohýbací pružinu nebo ohýbací nástroj.
3. Vedení chladiva ohněte ve správném úhlu ke stěně a zabraňte mechanickému pnutí při instalaci.
4. Nemůžete-li přitom použít ohýbací pružinu, postupujte takto: Na místě, kde má dojít k ohybu, vyřízněte tepelnou izolaci. Vedení chladiva ohněte ohýbačem trubek do požadovaného tvaru. Potom tepelnou izolaci opět instalujte kolem vedení chladiva a řezné hrany utěsněte vhodnou izolační páskou.
5. Zajistěte, aby se vedení chladiva nedotýkalo stěny.
6. K upevnění použijte nástěnné svorky s gumovou vložkou. Nástěnné svorky instalujte kolem tepelné izolace vedení chladiva.
7. Je-li venkovní jednotka instalována výše než 10 m nad vnitřní jednotkou, namontujte v závislosti na výšce do vedení topného plynu jedno nebo dvě kolena pro zvedání oleje. Viz popis. (→ Strana 24)

5.6 Demontáž krytu vypouštěcích ventilů

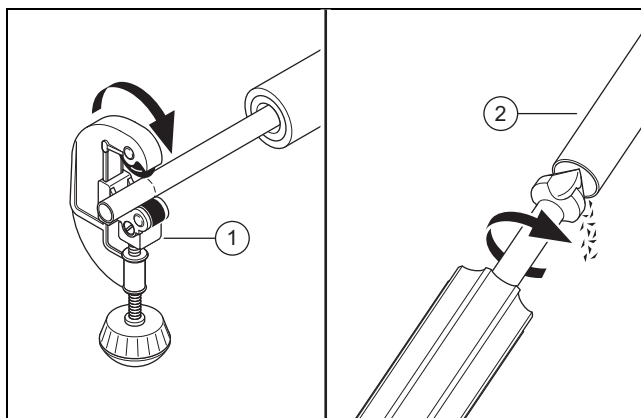
1. Odstraňte šrouby na horním okraji.
2. Uvolněte kryt zvednutím z aretace.

5.7 Zkracování a olemování konců trubek

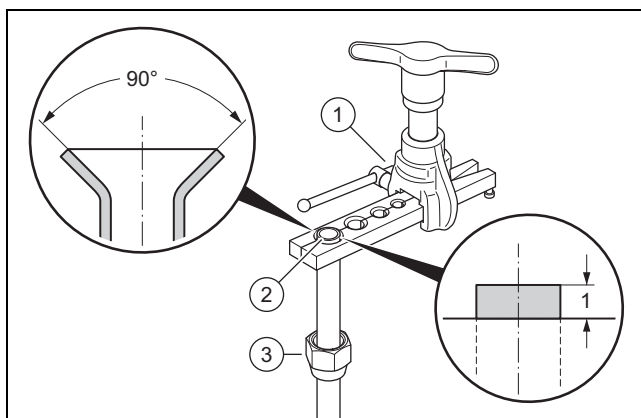
Podmínka: Měděná trubka bez lemování

- ▶ Konce trubek držte při zpracování směrem dolů. Zabraňte vniknutí kovových třísek, nečistot nebo vlhkosti.

5 Hydraulická instalace

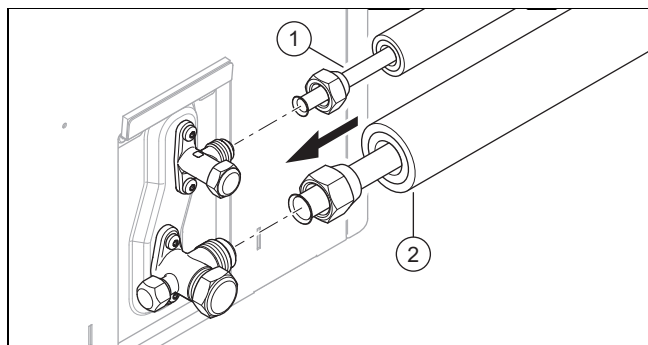


- ▶ Měděnou trubku zkraťte trubkořezem (1) v pravém úhlu.
- ▶ Odstraňte otřep na vnitřní i vnější straně konce trubky (2). Pečlivě odstraňte všechny třísky.
- ▶ Odšroubujte lemovací matici na příslušném uzavíracím ventilu.



- ▶ Nasuňte lemovací matici (3) na konec trubky.
- ▶ Pro lemování podle normy SAE (lemování 90°) použijte lemovací přístroj.
- ▶ Konec trubky vložte do vhodné matrice lemovacího přístroje (1). Konec trubky nechte 1 mm vyčnívat. Upněte konec trubky.
- ▶ Konec trubky (2) lemovacím přístrojem rozšiřte.

5.8 Připojení vedení chladiva



1. Na venkovní strany konců trubky naneste kapku lemovacího oleje.
2. Připojte vedení horkých plynů (2). Utáhněte lemovací matici. Vypouštěcí ventil přitom přidržíte kleštěmi.

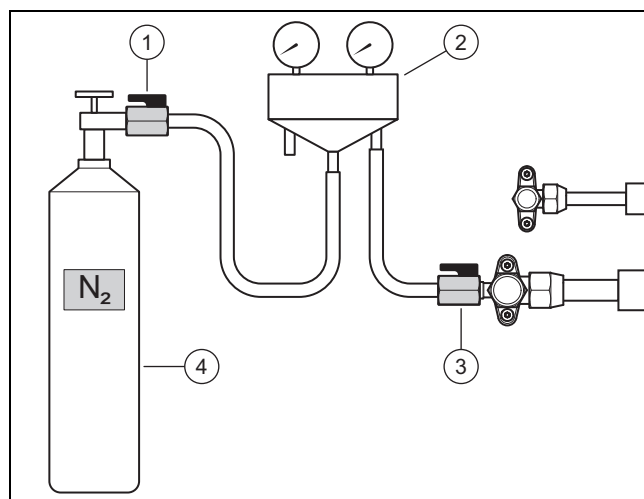
Výrobek	Průměr potrubí	Utahovací moment
VWL 35/5 a VWL 55/5	1/2"	50 až 60 Nm
VWL 75/5 až VWL 125/5	5/8"	65 až 75 Nm

3. Připojte vedení kapalin (1). Utáhněte lemovací matici. Vypouštěcí ventil přitom přidržíte kleštěmi.

Výrobek	Průměr potrubí	Utahovací moment
VWL 35/5 a VWL 55/5	1/4"	15 až 20 Nm
VWL 75/5 až VWL 125/5	3/8"	35 až 45 Nm

5.9 Kontrola těsnosti chladicího okruhu

1. Zajistěte, aby oba uzavírací ventily na venkovní jednotce byly ještě zavřené.
2. Dodržujte maximální provozní tlak v chladicím okruhu. Viz Technické údaje (→ Strana 39).



3. Chladicí armaturu (2) s jedním kulovým kohoutem (3) připojte k přípojce pro údržbu vedení horkých plynů.
4. Chladicí armaturu s jedním kulovým kohoutem (1) připojte k nádobě s dusíkem (4). Použijte suchý dusík.
5. Otevřete oba kulové kohouty.
6. Otevřete nádobu s dusíkem.
 - Zkušební tlak: 2,5 MPa (25 bar)
7. Zavřete nádobu s dusíkem a kulový kohout (1).
 - Čekací doba: 10 minut
8. Sledujte, zda je tlak stabilní. Zkontrolujte těsnost všech spojení v chladicím okruhu, zejména lemová spojení venkovní i vnitřní jednotky. Použijte k tomu zkušební sprej.

Výsledek 1:

Tlak je stabilní – a nebyla zjištěna žádná netěsnost:

- ▶ Zkouška je ukončena. Dusík zcela vypusťte přes chladicí armaturu.
- ▶ Zavřete kulový kohout (3).

Výsledek 2:

Tlak klesá – nebo byla zjištěna netěsnost:

- ▶ Odstraňte netěsnost.
- ▶ Opakujte zkoušku.

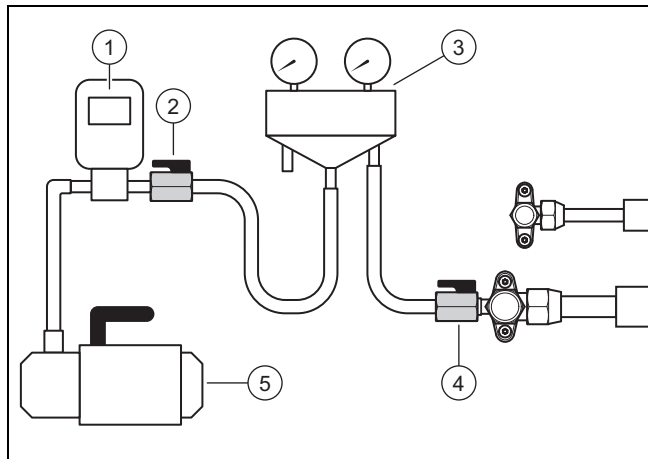
5.10 Vyprázdnění chladicího okruhu



Pokyn

Při vyprázdnění je z chladicího okruhu současně odstraněna zbytková vlhkost. Doba trvání tohoto postupu závisí na zbytkové vlhkosti a venkovní teplotě.

1. Zajistěte, aby oba uzavírací ventily na venkovní jednotce byly ještě zavřené.



2. Chladicí armaturu (3) s jedním kulovým kohoutem (4) připojte k přípojce pro údržbu vedení horkých plynů.
3. Chladicí armaturu s jedním kulovým kohoutem (2) připojte k vakuometru (1) a podtlakovému čerpadlu (5).
4. Otevřete oba kulové kohouty.
5. **První zkouška:** Zapněte podtlakové čerpadlo. Vyprázdňte vedení chladiva a deskový výměník tepla vnitřní jednotky.
 - Dosahovaný absolutní tlak: 0,1 kPa (1,0 mbar)
 - Doba chodu podtlakového čerpadla: 30 minut
6. Vypněte podtlakové čerpadlo. Počkejte 3 minuty. Zkontrolujte tlak.

Výsledek 1:

Tlak je stabilní:

- ▶ První zkouška je ukončena. Začněte druhou zkoušku (krok 7).

Výsledek 2:

Tlak se zvyšuje.

- ▶ Zjištěna netěsnost: Zkontrolujte lemová spojení venkovní i vnitřní jednotky. Odstraňte netěsnost. Začněte druhou zkoušku (krok 7).
 - ▶ Zjištěna zbytková vlhkost: Vysušte potrubí. Začněte přitom druhou zkoušku (krok 7).
7. **Druhá zkouška:** Zapněte podtlakové čerpadlo. Vyprázdňte vedení chladiva a deskový výměník tepla vnitřní jednotky.
 - Dosahovaný absolutní tlak: 0,1 kPa (1,0 mbar)
 - Doba chodu podtlakového čerpadla: 30 minut
 8. Vypněte podtlakové čerpadlo. Počkejte 3 minuty. Zkontrolujte tlak.

Výsledek 1:

Tlak je stabilní:

- ▶ Druhá zkouška je ukončena. Zavřete kulové kohouty (2) a (4).

Výsledek 2:

Tlak se zvyšuje.

- ▶ Opakujte druhou zkoušku.

5.11 Doplnění přídavného chladiva



Nebezpečí!

Nebezpečí zranění v důsledku unikajícího chladiva!

Unikající chladivo může při dotyku způsobit zranění.

- ▶ Používejte ochranné prostředky (ochranné brýle a rukavice).

1. Zjistěte jednoduchou délku vedení chladiva. Vypočítejte potřebné množství dodatečného chladiva.

Výrobek	Jednoduchá délka	Množství chladiva
VWL 35/5 a VWL 55/5	< 15 m	Žádné
	15 m až 25 m	30 g na každý další metr (nad 15 m)
	25 m až 40 m	300 g + 47 g na každý další metr (nad 25 m)

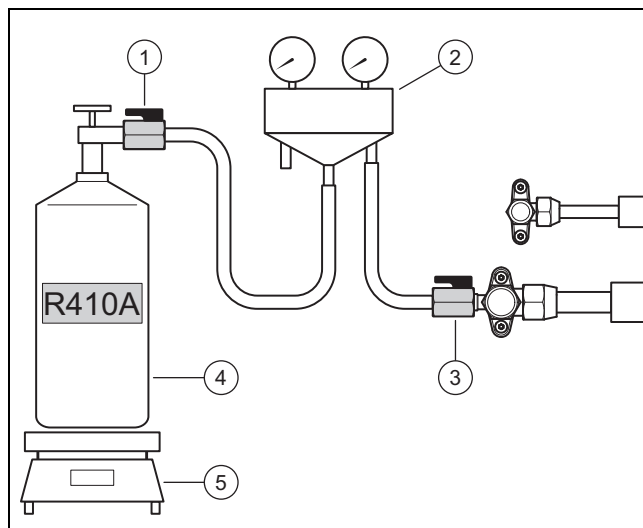
Výrobek	Jednoduchá délka	Množství chladiva
VWL 75/5	< 15 m	Žádné
	15 m až 25 m	70 g na každý další metr (nad 15 m)
	25 m až 40 m	700 g + 107 g na každý další metr (nad 25 m)

Výrobek	Jednoduchá délka	Množství chladiva
VWL 105/5 a VWL 125/5	< 15 m	Žádné
	15 m až 25 m	70 g na každý další metr (nad 15 m)
	25 m až 40 m	700 g + 83 g na každý další metr (nad 25 m)

Podmínka: Délka vedení chladiva > 15 m

- ▶ Zajistěte, aby oba uzavírací ventily na venkovní jednotce byly ještě zavřené.

6 Elektrická instalace



- ▶ Chladicí armaturu (2) s kulovým kohoutem (1) připojte k nádobě s chladivem (4).
 - Používané chladivo: R410A
- ▶ Postavte nádobu s chladivem na váhu (5). Nemá-li nádoba s chladivem ponornou jímku, postavte ji na váhu obráceně.
- ▶ Kulový kohout (3) nechte zatím zavřený. Otevřete nádobu s chladivem a kulový kohout (1).
- ▶ Když se hadice naplní chladivem, nastavte váhu na nulu.
- ▶ Otevřete kulový kohout (3). Naplňte venkovní jednotku vypočteným množstvím chladiva.
- ▶ Zavřete oba kulové kohouty.
- ▶ Zavřete nádobu s chladivem.

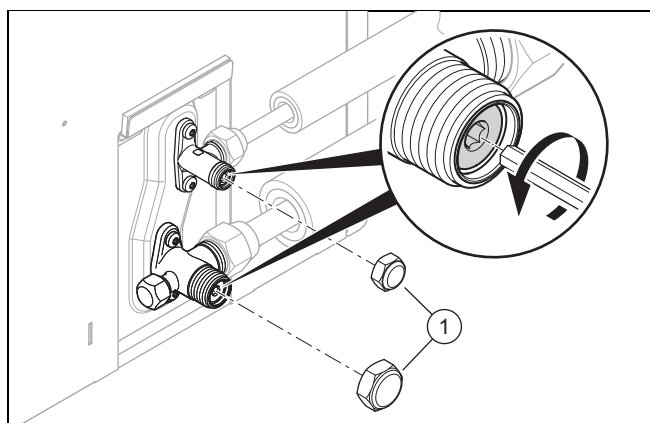
5.12 Otevření uzavíracích ventilů, vypuštění chladiva



Nebezpečí!
Nebezpečí zranění v důsledku unikajícího chladiva!

Unikající chladivo může při dotyku způsobit zranění.

- ▶ Používejte ochranné prostředky (ochranné brýle a rukavice).



1. Odstraňte obě krycí klapky (1).
2. Oba šrouby s vnitřním šestihranem vyšroubujte až nadoraz.

◁ Chladivo proudí do vedení chladiva a vnitřní jednotky (výměník tepla).

3. Zkontrolujte, zda chladivo vytéká. Zejména zkontrolujte všechna šroubová spojení a ventily.
4. Našroubujte obě krycí klapky. Utáhněte krycí klapky.

5.13 Ukončení prací na chladicím okruhu

1. Oddělte armaturu chladiva od přípojky pro údržbu.
2. Na přípojku pro údržbu našroubujte krytku.
3. Přípojky chladiva venkovní jednotky opatřete tepelnou izolací.
4. Přípojky chladiva vnitřní jednotky opatřete tepelnou izolací.
5. Vyplňte nálepku pro množství chladiva. Nálepka se nachází vlevo vedle vypouštěcích ventilů. Poznamenejte si množství chladiva z výroby (viz typový štítek), dodatečně doplněné množství chladiva a celkové množství chladiva.
6. Zznamenejte údaje do knihy daného zařízení.
7. Namontujte kryt vypouštěcích ventilů.

6 Elektrická instalace

6.1 Příprava elektroinstalace



Nebezpečí!

Nebezpečí úrazu elektrickým proudem u neodborně provedené elektrické přípojky!

Neodborně provedená elektrická přípojka může negativně ovlivnit provozní bezpečnost výrobku a způsobit zranění osob a věcné škody.

- ▶ Elektroinstalaci provádějte pouze v případě, že jste vyškoleným servisním technikem a máte pro tuto činnost kvalifikaci.

1. Dodržujte technické přípojovací podmínky pro připojení na síť nízkého napětí provozovatele rozvodné sítě.
2. Zjistěte, zda je pro výrobek k dispozici funkce HDO a jak má být provedeno napájení výrobku podle druhu vypínání.
3. Na typovém štítku zjistěte, zda výrobek vyžaduje elektrické připojení 1~/230V, nebo 3~/400V.
4. Na typovém štítku zjistěte dimenzovaný proud výrobku. Z něho odvoďte vhodné průřezy elektrických vedení.
5. Připravte instalaci elektrických vedení z budovy průchodkou stěnou k výrobku.

6.2 Požadavky na elektrické komponenty

- ▶ Pro připojení k síti se používají pružná hadicová vedení, která jsou vhodná pro instalaci ve volném prostoru. Specifikace musí odpovídat minimálně normě 60245 IEC 57 se zkratkou H05RN-F.
- ▶ Elektrická odpojovací zařízení (elektrické jističe) musí mít vzdálenost kontaktů nejméně 3 mm.
- ▶ Pro elektrické jištění se používá inertní ochrana (elektrické jističe) s charakteristikou C. U třífázového připojení k síti musí mít jističe třífázové spínání.
- ▶ Stanoví-li tak předpisy pro místo montáže, používají se pro ochranu osob jističe chybného proudu typu B citlivé pro univerzální proud.

6.3 Instalace komponent pro funkci HDO

Je-li k dispozici funkce HDO, může být dodávka tepla tepelného čerpadla dočasně vypnuta provozovatelem napájecí sítě.

Vypnutí může být podle rozhodnutí provozovatele napájecí sítě provedeno dvěma způsoby:

- Signál pro vypnutí je přiveden na přípojku S21 vnitřní jednotky (elektronicky řízené vypnutí).
- Signál vypnutí je přiveden na oddělovací ochranu ve skříni elektroměru na straně stavby (tvrdé vypnutí).

Podmínka: Zajištění funkce HDO

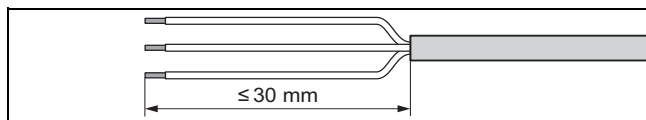
- ▶ Instalujte a připojte dodatečné komponenty ve skříni elektroměru/pojistné skříni budovy.
- ▶ Postupujte přitom podle návodu k instalaci vnitřní jednotky.

6.4 Otevření spínací skříňky

1. Povolte oba šrouby na dolním okraji.
2. Uvolněte kryt zvednutím z aretace.

6.5 Odstranění obalu elektrického vedení

1. Podle potřeby elektrické vedení zkraťte.



2. Odstraňte obal elektrického vedení, jak je znázorněno na obrázku. Dbejte přitom na to, abyste nepoškodili izolaci jednotlivých vodičů.

6.6 Vytvoření napájení, 1~/230V



Pozor!
Riziko věcných škod způsobených příliš vysokým napájecím napětím!

U síťových napětí nad 253 V mohou být elektronické komponenty zničeny.

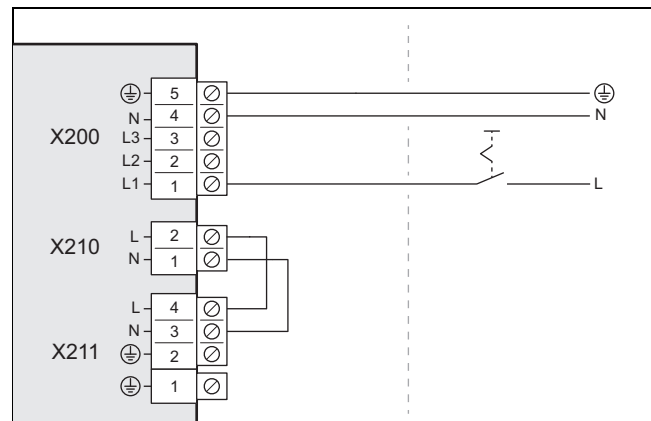
- ▶ Zajistěte, aby jmenovité napětí jednofázové sítě mělo hodnotu 230 V (+10 % / -15 %).

- ▶ Zjistěte druh připojení:

Případ	Druh připojení
HDO není k dispozici	jednoduché napájení
HDO je k dispozici, vypnutí přes přípojku S21	
HDO je k dispozici, vypnutí přes oddělovací ochranu	dvojité napájení

6.6.1 1~/230V, jednoduché napájení

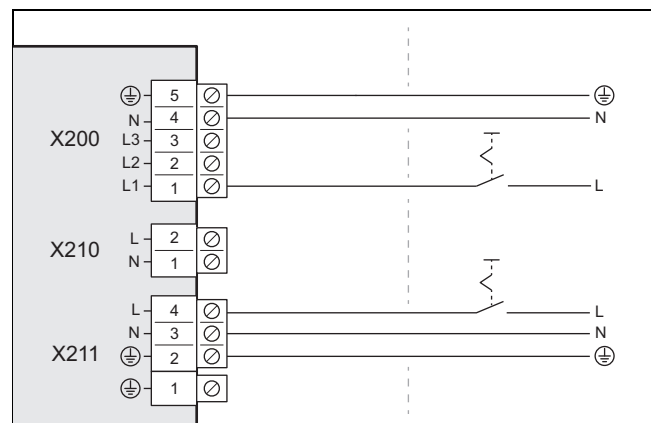
1. V souladu s předpisy pro místo montáže instalujte pro výrobek jeden jistič chybného proudu.



2. Pro výrobek instalujte jedno elektrické odpojovací zařízení (elektrický jistič), jak je znázorněno na obrázku.
3. Použijte třífázový síťový připojovací kabel.
4. Síťový připojovací kabel vedte od budovy průchodkou stěnou k výrobku.
5. Odstraňte obal elektrického vedení. (→ Strana 29)
6. Síťový připojovací kabel připojte ve spínací skřínce k přípojce X200.
7. Upevněte síťový připojovací kabel svorkou pro odlehčení tahu.

6.6.2 1~/230V, dvojité napájení

1. V souladu s předpisy pro místo montáže instalujte pro výrobek dva jističe chybného proudu.



2. Pro výrobek instalujte dvě elektrická odpojovací zařízení (elektrické jističe), jak je znázorněno na obrázku.
3. Použijte dva třívodičové síťové připojovací kabely.
4. Síťové připojovací kabely vedte od budovy průchodkou stěnou k výrobku.
5. Odstraňte obal elektrického vedení. (→ Strana 29)
6. Síťový připojovací kabel (od elektroměru tepelného čerpadla) připojte ve spínací skřínce k přípojce X200.

6 Elektrická instalace

7. Odstraňte dvoupólový můstek na přípojce X210.
8. Síťový připojovací kabel (od domovního elektroměru) připojte k přípojce X211.
9. Upevněte síťové připojovací kabely svorkami pro odlehčení tahu.

6.7 Vytvoření napájení, 3~/400V



Pozor!

Riziko věcných škod způsobených příliš vysokým napájecím napětím!

U síťových napětí nad 440 V mohou být elektronické komponenty zničeny.

- Zajistěte, aby jmenovité napětí třífázové sítě mělo hodnotu 400 V (+10 % / -15 %).



Pozor!

Riziko věcných škod způsobených příliš vysokým rozdílem napětí!

Je-li rozdíl napětí mezi jednotlivými fázemi napájení příliš vysoký, může výrobek špatně fungovat.

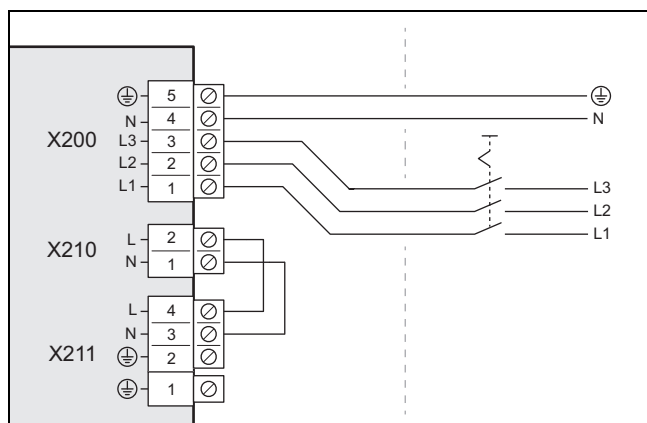
- Zajistěte, aby byl rozdíl napětí mezi jednotlivými fázemi menší než 2 %.

- Zjistěte druh připojení:

Případ	Druh připojení
HDO není k dispozici	jednoduché napájení
HDO je k dispozici, vypnutí přes přípojku S21	
HDO je k dispozici, vypnutí přes oddělovací ochranu	dvojitě napájení

6.7.1 3~/400V, jednoduché napájení

1. V souladu s předpisy pro místo montáže instalujte pro výrobek jeden jistič chybného proudu.

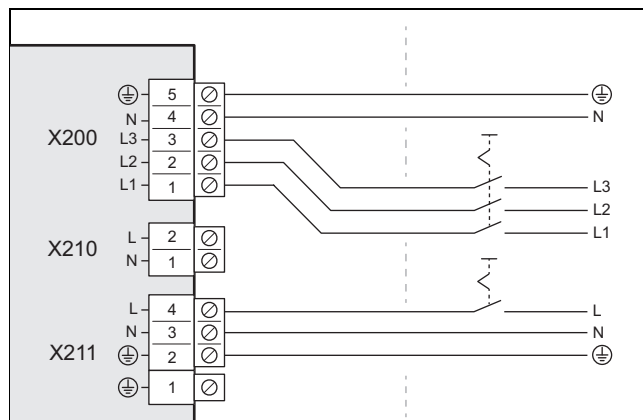


2. Pro výrobek instalujte jedno elektrické odpojovací zařízení (elektrický jistič), jak je znázorněno na obrázku.
3. Použijte pětipólový síťový připojovací kabel.
4. Síťový připojovací kabel vedte od budovy průchodkou stěnou k výrobku.
5. Odstraňte obal elektrického vedení. (→ Strana 29)

6. Síťový připojovací kabel připojte ve spínací skřínce k přípojce X200.
7. Upevněte síťový připojovací kabel svorkou pro odlehčení tahu.

6.7.2 3~/400V, dvojitě napájení

1. V souladu s předpisy pro místo montáže instalujte pro výrobek dva jističe chybného proudu.



2. Pro výrobek instalujte dvě elektrická odpojovací zařízení (elektrické jističe), jak je znázorněno na obrázku.
3. Použijte pětipólový síťový připojovací kabel (od elektroměru tepelného čerpadla) a třípólový síťový připojovací kabel (od domovního elektroměru).
4. Síťové připojovací kabely vedte od budovy průchodkou stěnou k výrobku.
5. Odstraňte obal elektrického vedení. (→ Strana 29)
6. Pětipólový síťový připojovací kabel připojte ve spínací skřínce k přípojce X200.
7. Odstraňte dvoupólový můstek na přípojce X210.
8. Třípólový síťový připojovací kabel připojte k přípojce X211.
9. Upevněte síťové připojovací kabely svorkami pro odlehčení tahu.

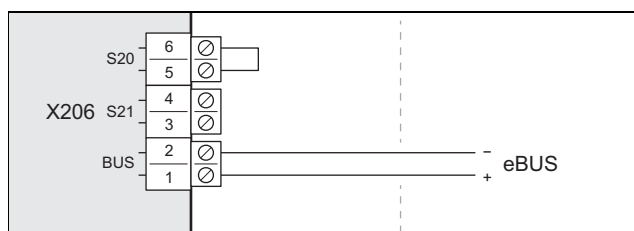
6.8 Připojení vedení eBUS

Podmínka: Vedení chladiwa s vedením eBUS

- Vedení eBUS připojte k přípojce X206, BUS.
- Vedení eBUS upevněte svorkou pro odlehčení tahu.

Podmínka: Samostatné vedení eBUS

- Použijte dvoupólové vedení eBUS s průřezem vodiče 0,75 mm².
- Vedení eBUS vedte od budovy průchodkou stěnou k výrobku.



- Vedení eBUS připojte k přípojce X206, BUS.
- Vedení eBUS upevněte svorkou pro odlehčení tahu.

6.9 Připojení příslušenství

- ▶ Dodržujte schéma zapojení v příloze.

6.10 Uzavření spínací skříňky

1. Upevněte kryt zasunutím do aretace.
2. Upevněte kryt dvěma šrouby na dolním okraji.

6.11 Utěsnění průchodky stěnou

- ▶ Utěsněte průchodku stěnou vhodnou těsnicí hmotou.

7 Uvedení do provozu

7.1 Kontrola před zapnutím

- ▶ Zkontrolujte, zda jsou správně provedeny všechny hydraulické přípojky.
- ▶ Zkontrolujte, zda jsou správně provedeny všechny elektrické přípojky.
- ▶ Zkontrolujte, zda je instalováno elektrické odpojovací zařízení.
- ▶ Je-li tato skutečnost předepsána pro místo montáže, zkontrolujte, zda je instalován jistič chybného proudu.
- ▶ Přečtěte si návod k obsluze.
- ▶ Zajistěte, aby od montáže do zapnutí výrobku uběhlo minimálně 30 minut.

7.2 Zapnutí výrobku

- ▶ Zapněte v budově elektrický jistič, který je spojený s výrobkem.

7.3 Nastavení na regulátoru vnitřní jednotky

- ▶ Postupujte podle popisu (→ Návod k instalaci vnitřní jednotky, Uvedení do provozu).

7.4 Provedení nastavení na systémovém regulátoru

Platnost: Systémový regulátor je k dispozici

1. Postupujte podle popisu (→ Návod k instalaci vnitřní jednotky, uvedení do provozu).
2. Postupujte podle popisu (→ Návod k instalaci systémového regulátoru, Uvedení do provozu).

8 Přizpůsobení systému

8.1 Nastavení na regulátoru vnitřní jednotky

- ▶ Použijte tabulku Přehled úrovně pro instalatéry (→ Návod k instalaci vnitřní jednotky, Příloha).

9 Předání provozovateli

9.1 Informování provozovatele

- ▶ Seznamte provozovatele s provozem.
- ▶ Upozorněte jej zejména na bezpečnostní pokyny.
- ▶ Informujte provozovatele o nutnosti pravidelné údržby.

10 Odstranění poruch

10.1 Chybová hlášení

V případě poruchy se na displeji regulátoru vnitřní jednotky zobrazí poruchový kód.

- ▶ Použijte tabulku Hlášení o poruše (→ Návod k instalaci vnitřní jednotky, Příloha).

10.2 Jiné poruchy

- ▶ Použijte tabulku Odstranění poruch (→ Návod k instalaci vnitřní jednotky, Příloha).

11 Inspekce a údržba

11.1 Dodržujte pracovní plán a intervaly

- ▶ Použijte tabulku Revize a údržba v příloze.
- ▶ Dodržujte uvedené intervaly. Provedte všechny uvedené práce.

11.2 Nákup náhradních dílů

Originální díly zařízení byly certifikovány v souladu s ověřením shody CE. Informace o dostupných originálních náhradních dílech Vaillant získáte na adrese uvedené na zadní straně.

- ▶ Potřebujete-li při údržbě nebo opravě náhradní díly, použijte výhradně originální náhradní díly Vaillant.

11.3 Příprava k prohlídce a údržbě

Před prováděním prohlídky a údržby nebo instalováním náhradních dílů proveďte základní bezpečnostní opatření.

- ▶ Vypněte v budově všechny elektrické jističe, které jsou spojené s výrobkem.
- ▶ Odpojte výrobek od napájení.
- ▶ Pracujete-li na výrobku, chraňte všechny elektrické komponenty před stříkající vodou.

11.4 Zajištění bezpečnosti práce

Platnost: Plochá střecha

Plochá střecha představuje pracovní prostor s kritickou bezpečností. Při pracích na výrobku bezpodmínečně dodržujte tyto bezpečnostní předpisy:

- ▶ Zajistěte bezpečný přístup na plochou střechu.
- ▶ Zkontrolujte, zda je k dispozici bezpečnostní prostor 2 m od hrany, kde hrozí nebezpečí pádu, zvětšený o potřebnou vzdálenost pro práce na výrobku. Do bezpečnostního prostoru se nesmí vstupovat.
- ▶ V opačném případě zkontrolujte, zda je na hraně, kde hrozí nebezpečí pádu, namontováno technické zabezpe-

11 Inspekce a údržba

čení před pádem, např. zátěžové zábradlí nebo technické záchytné zařízení, např. lešení nebo záchytné sítě.

- ▶ Je-li v blízkosti střešní průlez nebo okna ploché střechy, zajistěte je proti přístupu a propadu, např. bariérou.

11.5 Čištění výrobku

- ▶ Výrobek čistíte pouze v případě, že jsou namontovány všechny díly opláštění a kryty.



Varování!

Nebezpečí poškození stříkající vodou!

Výrobek obsahuje elektrické součásti, které mohou být poškozeny stříkající vodou.

- ▶ Nečistěte výrobek vysokotlakým čističem nebo vodním proudem.

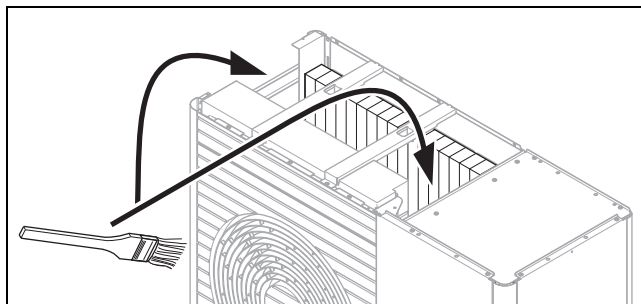
- ▶ Výrobek čistíte houbou a teplou vodou s čisticím prostředkem.
- ▶ Nepoužívejte abraziva. Nepoužívejte rozpouštědla. Nepoužívejte čisticí prostředky s obsahem chloru nebo čpavku.

11.6 Kontrola/čištění výparníku

1. Zkontrolujte zezadu vizuálně výparník mřížkou pro proud vzduchu.
2. Zkontrolujte, zda se mezi lamelami neusazují nečistoty nebo se na lamelách nezachycují usazeniny.

Podmínka: Nutné vyčištění

- ▶ Demontujte víko opláštění. (→ Strana 22)
- ▶ Demontujte levý boční díl opláštění. (→ Strana 23)



- ▶ Mezeru mezi lamelami vyčistíte měkkým kartáčem. Vyhnete se přitom prohnutí lamel.
- ▶ Případně ohnuté lamely vyrovnejte hřebenem na lamely.

11.7 Kontrola ventilátoru

1. Demontujte víko opláštění. (→ Strana 22)
2. Demontujte mřížku pro odvod vzduchu. (→ Strana 22)
3. Otočte ventilátor rukou.
4. Zkontrolujte volný běh ventilátoru.

11.8 Kontrola/čištění odtoku kondenzátu

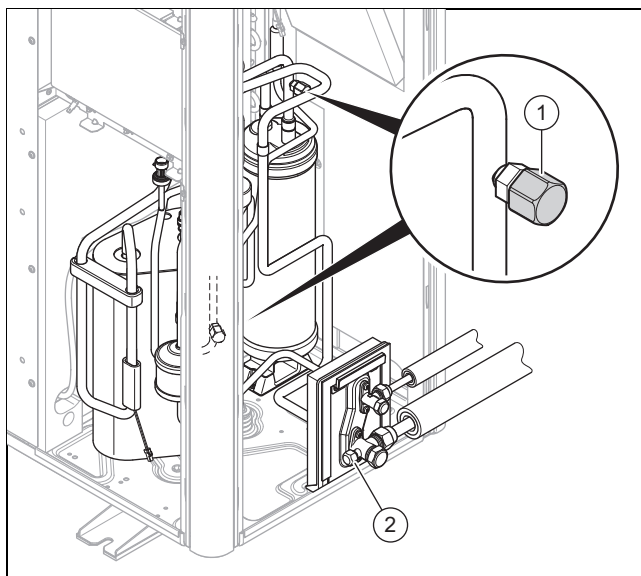
1. Demontujte víko opláštění. (→ Strana 22)
2. Zkontrolujte shora vizuálně nádobu na kondenzát a potrubí k odvodu kondenzátu.
3. Zkontrolujte, zda se v nádobě na kondenzát nebo v potrubí k odvodu kondenzátu nehromadí nečistoty.

Podmínka: Nutné vyčištění

- ▶ Demontujte levý boční díl opláštění. (→ Strana 23)
- ▶ Vyčistěte nádobu na kondenzát a potrubí k odvodu kondenzátu.
- ▶ Zkontrolujte volný odtok vody. Do nádoby na kondenzát přitom nalijte asi 1 litr vody.

11.9 Kontrola chladicího okruhu

1. Demontujte víko opláštění. (→ Strana 22)
2. Demontujte kryt vypouštěcích ventilů. (→ Strana 25)
3. Demontujte pravý boční díl opláštění. (→ Strana 22)
4. Demontujte přední kryt. (→ Strana 22)



5. Zkontrolujte, zda jsou součásti a potrubí bez znečištění a koroze.
6. Zkontrolujte pevnost krycích klapek (1) vnitřních přípojek pro údržbu.
7. Zkontrolujte pevnost krycí klapky (2) vnější přípojky pro údržbu.
8. Zkontrolujte, zda není poškozená tepelná izolace vedení chladiva.
9. Zkontrolujte, zda nejsou vedení chladiva uskřípnutá.

11.10 Kontrola těsnosti chladicího okruhu

Platnost: Výrobky s množstvím chladiva $\geq 2,4$ kg

1. Zajistěte, aby byla tato roční zkouška těsnosti chladicího okruhu provedena podle nařízení (EU) Nr. 517/2014.
2. Demontujte víko opláštění. (→ Strana 22)
3. Demontujte kryt vypouštěcích ventilů. (→ Strana 25)
4. Demontujte pravý boční díl opláštění. (→ Strana 22)
5. Demontujte přední kryt. (→ Strana 22)
6. Zkontrolujte, zda jsou komponenty v chladicím okruhu a vedení chladiva bez poškození, koroze a netěsností oleje.
7. Zkontrolujte těsnost komponent v chladicím okruhu a vedení chladiva. Použijte vhodné zařízení pro vyhledávání netěsností chladiva pro podrobnou zkoušku.
8. Výsledek zkoušky těsnosti zaznamenejte v knize daného zařízení.

11.11 Kontrola elektrických připojení

1. Otevřete spínací skříňku. (→ Strana 29)
2. Zkontrolujte pevnost všech elektrických připojení v zástrčkách nebo svorkách.
3. Zkontrolujte uzemnění.
4. Zkontrolujte, zda není síťový připojovací kabel poškozený.

11.12 Kontrola opotřebení malých gumových patek

1. Zkontrolujte, zda nejsou malé gumové patky výrazně stlačené.
2. Zkontrolujte, zda malé gumové patky neobsahují výrazné trhliny.
3. Zkontrolujte, zda se na šroubení malých gumových patek nevyskytuje výrazná koroze.

Podmínka: Výměna nutná

- ▶ Zajistěte a namontujte nové gumové patky.

11.13 Ukončení prohlídky a údržby

- ▶ Namontujte díly opláštění.
- ▶ Zapněte napájení a výrobek.
- ▶ Uvedte výrobek do provozu.
- ▶ Proveďte provozní zkoušku a bezpečnostní zkoušku.

12 Odstavení z provozu

12.1 Dočasné odstavení výrobku z provozu

1. Vypněte v budově elektrický jistič, který je spojený s výrobkem.
2. Odpojte výrobek od napájení.

12.2 Definitivní odstavení výrobku z provozu

1. Vypněte v budově elektrický jistič, který je spojený s výrobkem.
2. Odpojte výrobek od napájení.



Pozor!

Riziko věcných škod při odsávání chladiva!

Při odsávání chladiva může dojít k věcným škodám při zamrznutí.

- ▶ Zajistěte, aby byl kondenzátor (výměník tepla) vnitřní jednotky při odsávání chladiva sekundárně proplachován horkou vodou nebo byl zcela vyprázdněný.

3. Odsajte chladivo.
4. Nechte výrobek a jeho komponenty zlikvidovat nebo recyklovat.

13 Recyklace a likvidace

13.1 Recyklace a likvidace

Likvidace obalu

- ▶ Obal odborně zlikvidujte.
- ▶ Dodržujte všechny příslušné předpisy.

13.2 Likvidace chladiva



Varování!

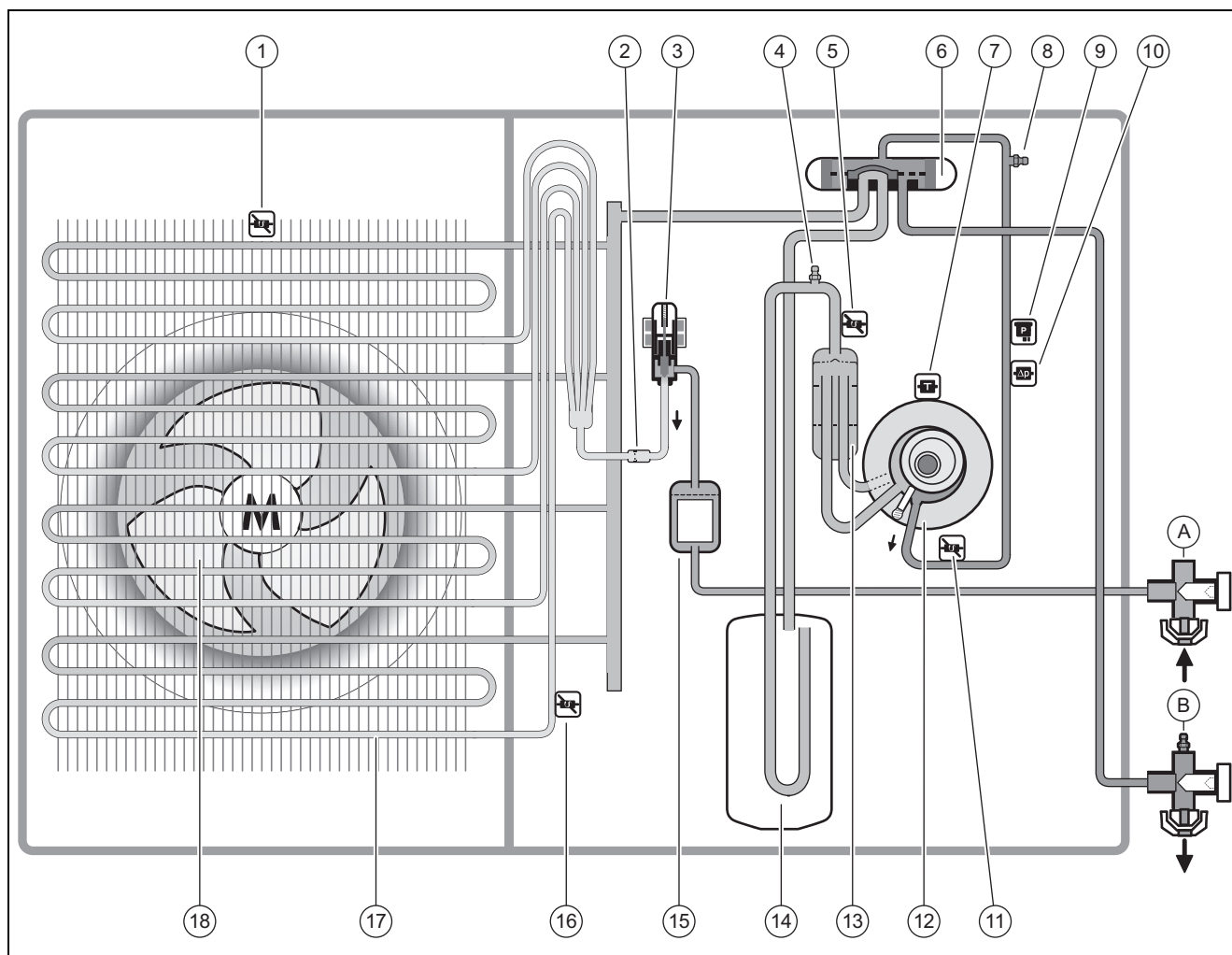
Nebezpečí ekologických škod!

Výrobek obsahuje chladivo R410A. Toto chladivo nesmí uniknout do atmosféry. R410A je fluorovaný skleníkový plyn evidovaný podle Kjótského protokolu s GWP 2088 (GWP = Global Warming Potential).

- ▶ Chladivo obsažené ve výrobku musí být před likvidací výrobku zcela vypuštěno do vhodné nádoby, aby mohlo být následně recyklováno nebo zlikvidováno podle předpisů.

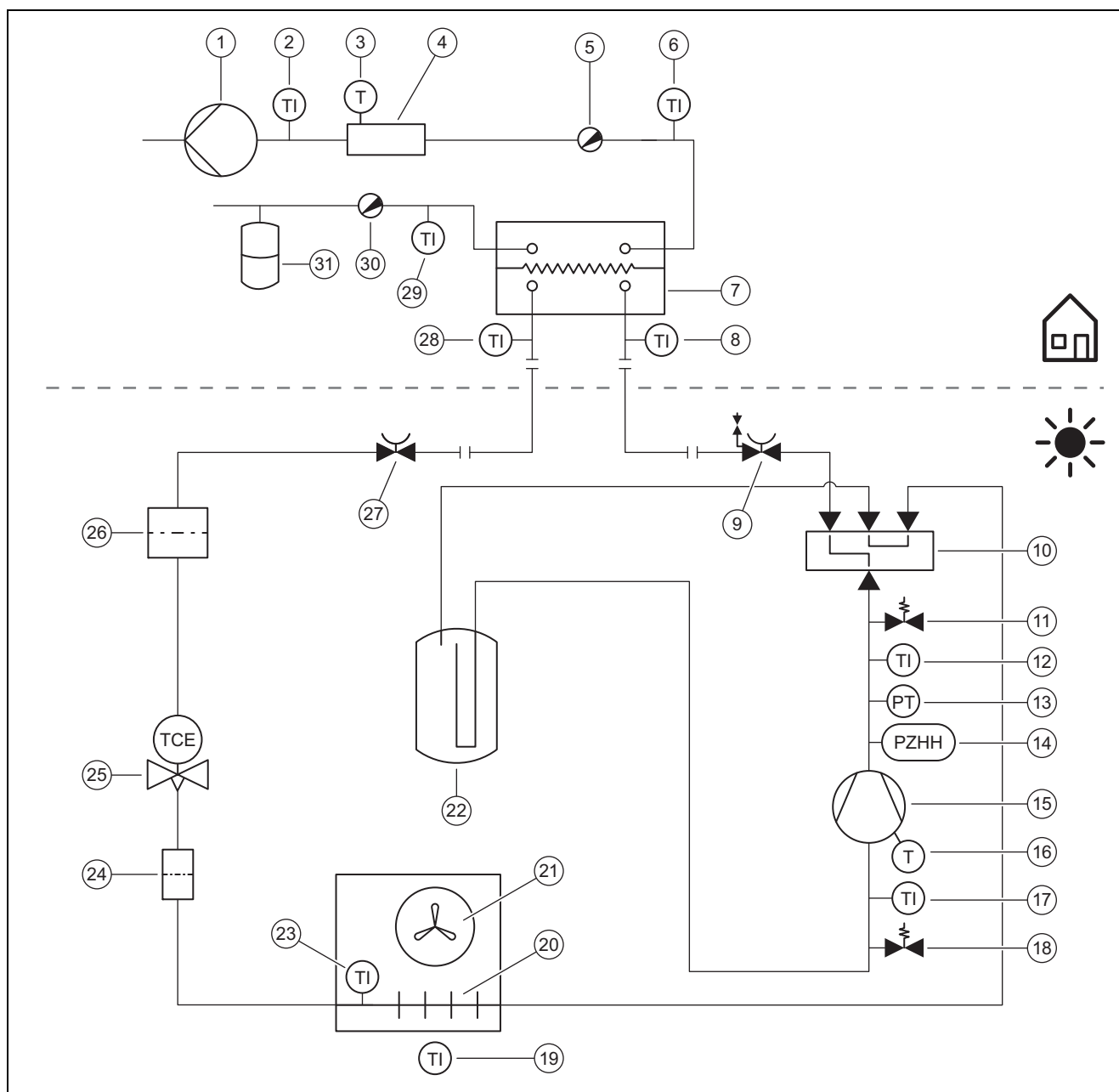
- ▶ Zajistěte, aby likvidaci chladiva prováděl kvalifikovaný odborník.

A Funkční schéma



1	Teplotní senzor, na vstupu vzduchu	A	Přípojka vedení kapalin (lemovací spojení)
2	Filtr	B	Přípojka vedení horkých plynů (lemovací spojení)
3	Elektronický expanzní ventil	11	Teplotní senzor, za kompresorem
4	Přípojka pro údržbu, v nízkotlaké oblasti	12	Kompresor
5	Teplotní senzor, sání kompresoru	13	Odlučovač chladiva
6	Čtyřcestný přepínací ventil	14	Jímka chladiva
7	Teplotní senzor, na kompresoru	15	Filtr/dehydrátor
8	Přípojka pro údržbu, ve vysokotlaké oblasti	16	Teplotní senzor, na výparníku
9	Tlakový senzor	17	Výparník (výměník tepla)
10	Snímač tlaku	18	Ventilátor

B Bezpečnostní zařízení



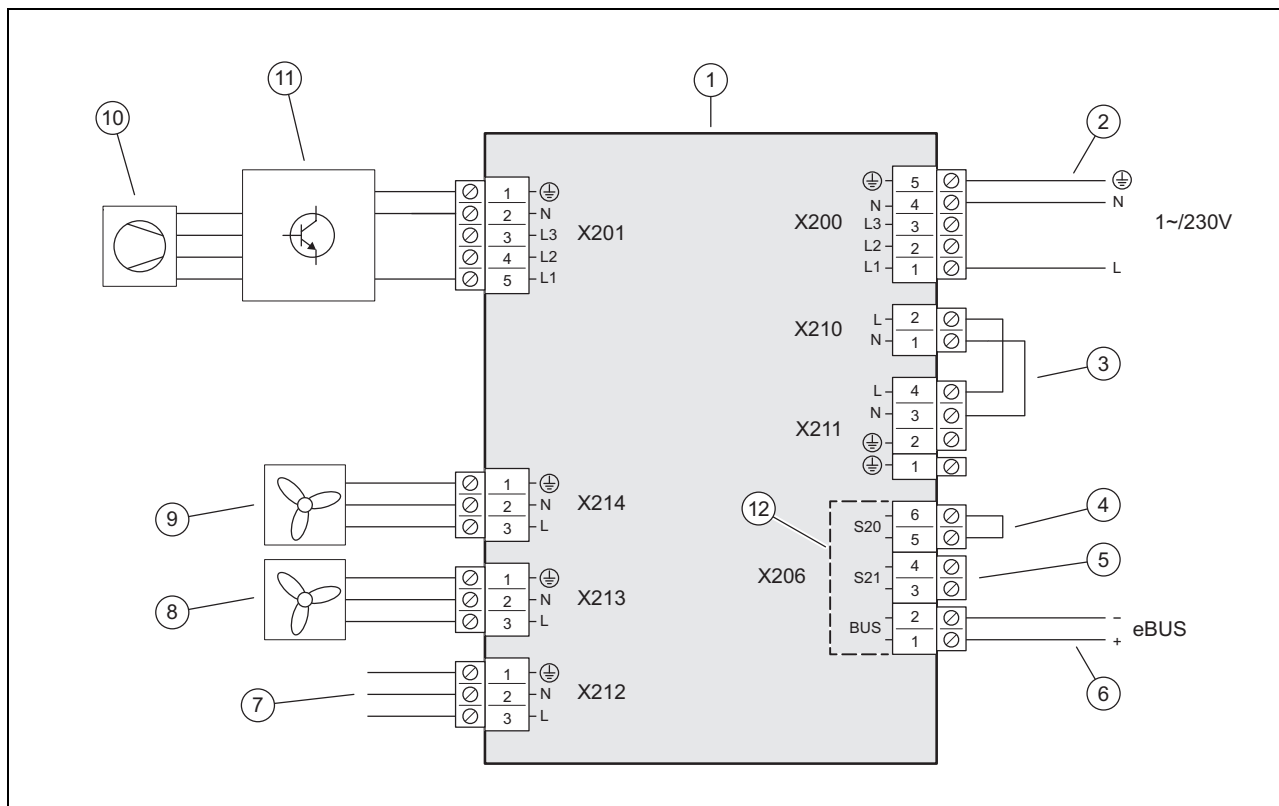
1	Čerpadlo topení	15	Kompresor, s odlučovačem chladiva
2	Teplotní senzor, za přídavným topením	16	Teplotní čidlo, na kompresoru
3	Bezpečnostní termostat	17	Teplotní senzor, před kompresorem
4	Elektrické přídavné topení	18	Přípojka pro údržbu, v nízkotlaké oblasti
5	Odvzdušňovací ventil	19	Teplotní senzor, vstup vzduchu
6	Teplotní senzor, výstup do topení	20	Výparník (výměník tepla)
7	Kondenzátor (výměník tepla)	21	Ventilátor
8	Teplotní senzor, před kondenzátorem	22	Jímka chladiva
9	Uzavírací ventil, vedení horkých plynů	23	Teplotní senzor, na výparníku
10	Čtyřcestný přepínací ventil	24	Filtr
11	Přípojka pro údržbu, ve vysokotlaké oblasti	25	Elektronický expanzní ventil
12	Teplotní senzor, za kompresorem	26	Filtr/dehydrátor
13	Tlakový senzor, ve vysokotlaké oblasti	27	Uzavírací ventil, vedení kapalin
14	Manostat, ve vysokotlaké oblasti	28	Teplotní senzor, za kondenzátorem

29 Teplotní senzor, vstup z topení
30 Vypouštěcí ventil

31 Expanzní nádoba

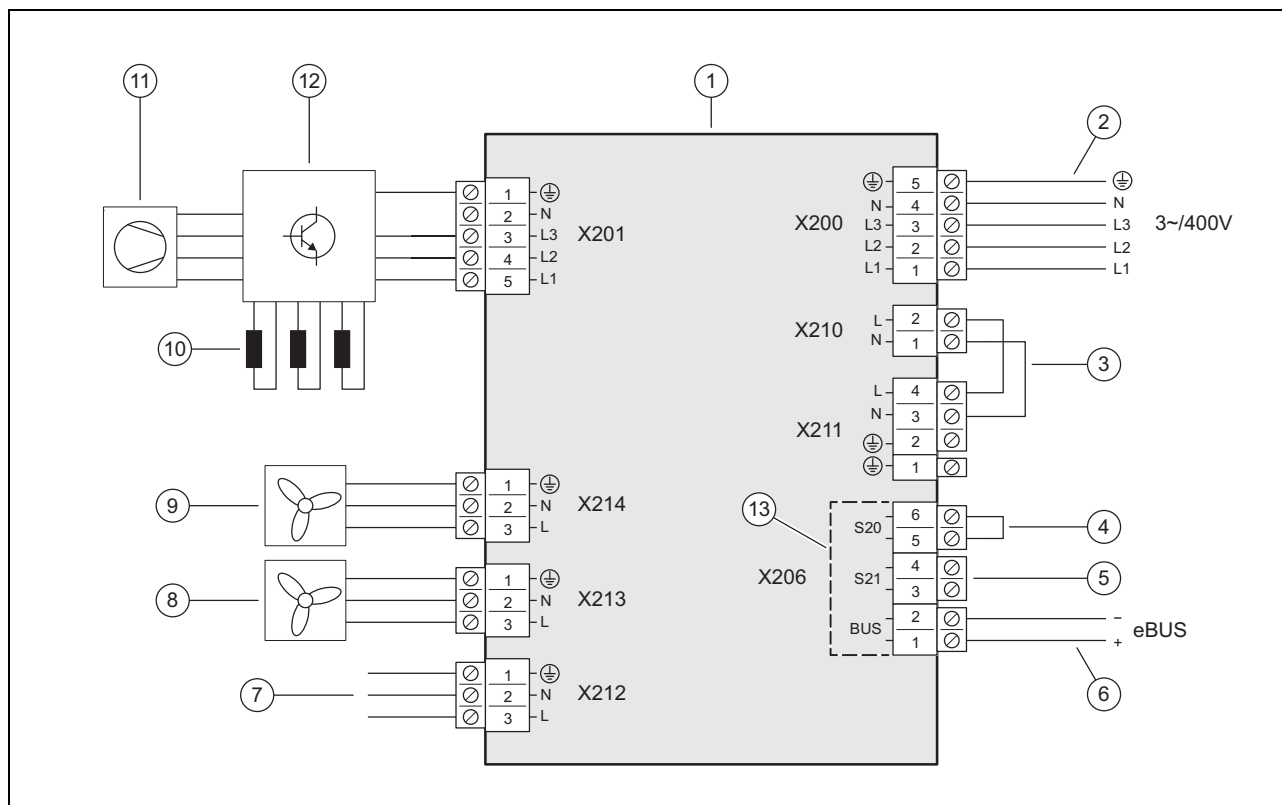
C Schéma zapojení

C.1 Schéma zapojení, část 1a, pro připojení 1~/230V



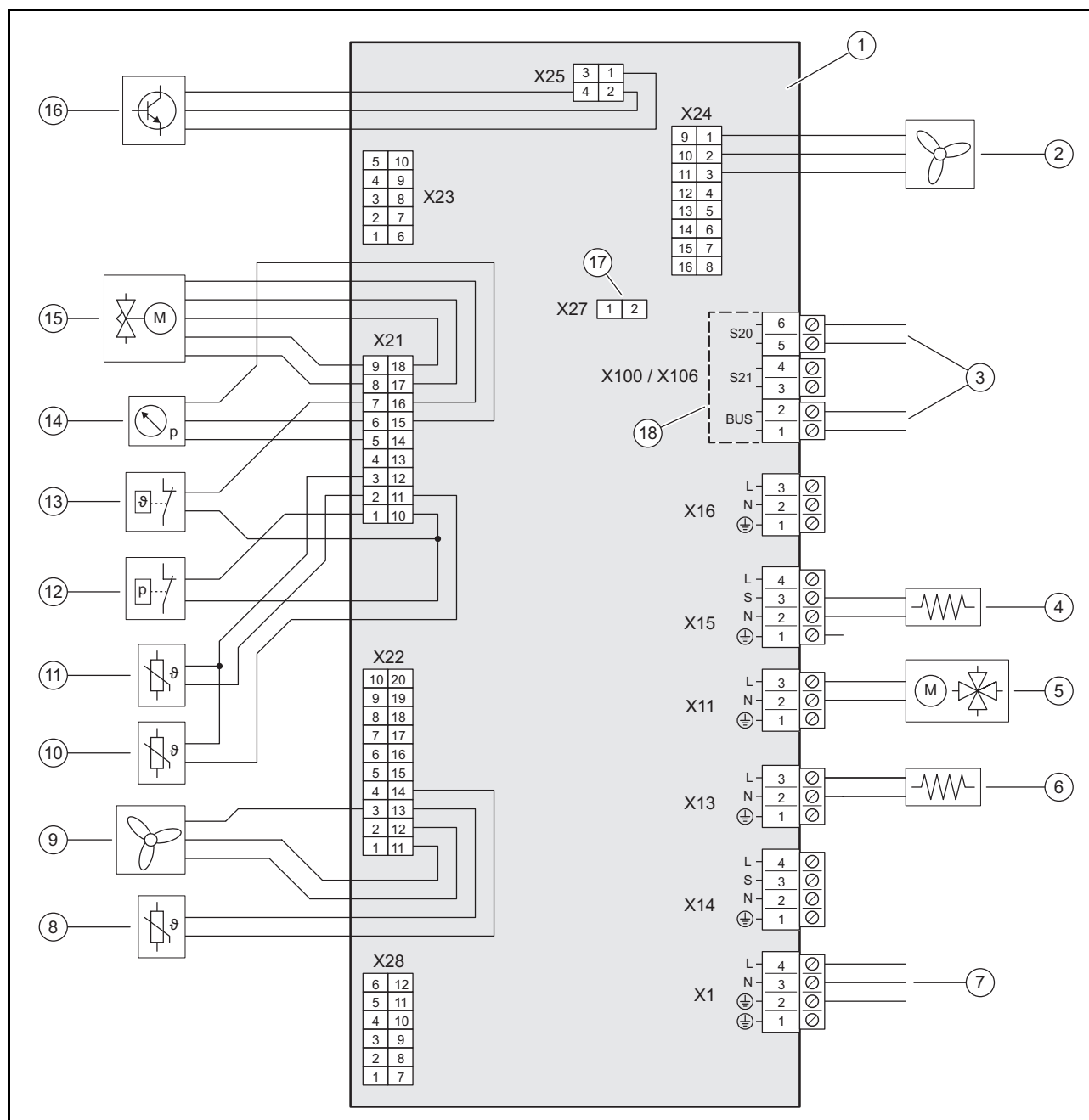
- | | | | |
|---|---|----|---|
| 1 | Deska plošných spojů INSTALLER BOARD | 7 | Spojení s deskou plošných spojů HMU |
| 2 | Přípojka napájení | 8 | Napájení ventilátoru 2, je-li k dispozici |
| 3 | Mústek, podle druhu připojení (HDO) | 9 | Napájení ventilátoru 1 |
| 4 | Vstup pro maximální termostat, nepoužívá se | 10 | Kompresor |
| 5 | Vstup S21, nepoužívá se | 11 | Konstrukční skupina INVERTER |
| 6 | Připojení vedení eBUS | 12 | Rozsah bezpečnostního nízkého napětí (SELV) |

C.2 Schéma zapojení, část 1b, pro připojení 3~/400V



- | | | | |
|---|---|----|--|
| 1 | Deska plošných spojů INSTALLER BOARD | 8 | Napájení ventilátoru 2 (pouze u výrobku VWL 105/5 a VWL 125/5) |
| 2 | Přípojka napájení | 9 | Napájení ventilátoru 1 |
| 3 | Můstek, podle druhu připojení (HDO) | 10 | Tlumivky (pouze u výrobku VWL 105/5 a VWL 125/5) |
| 4 | Vstup pro maximální termostat, nepoužívá se | 11 | Kompresor |
| 5 | Vstup S21, nepoužívá se | 12 | Konstrukční skupina INVERTER |
| 6 | Připojení vedení eBUS | 13 | Rozsah bezpečnostního nízkého napětí (SELV) |
| 7 | Spojení s deskou plošných spojů HMU | | |

C.3 Schéma zapojení, část 2



- | | | | |
|---|---|----|---|
| 1 | Deska plošných spojů HMU | 10 | Teplotní senzor, za kompresorem |
| 2 | Aktivace ventilátoru 2, je-li k dispozici | 11 | Teplotní senzor, sání kompresoru |
| 3 | Spojení s deskou plošných spojů INSTALLER BOARD | 12 | Snímač tlaku |
| 4 | Vytápění vany klikové skříně | 13 | Teplotní čidlo |
| 5 | Čtyřcestný přepínací ventil | 14 | Tlakový senzor |
| 6 | Topení nádoby na kondenzát | 15 | Elektronický expanzní ventil |
| 7 | Spojení s deskou plošných spojů INSTALLER BOARD | 16 | Aktivace pro konstrukční skupinu INVERTER |
| 8 | Teplotní senzor, na vstupu vzduchu | 17 | Pozice pro kódovací odpor pro chladicí provoz |
| 9 | Aktivace pro ventilátor 1 | 18 | Rozsah bezpečnostního nízkého napětí (SELV) |

D Kontrola a údržba

#	Údržbářské práce	Interval	
1	Čištění výrobku	Ročně	32
2	Kontrola/čištění výparníku	Ročně	32
3	Kontrola ventilátoru	Ročně	32
4	Kontrola/čištění odtoku kondenzátu	Ročně	32
5	Kontrola chladicího okruhu	Ročně	32
6	Platnost: Výrobky s množstvím chladiva $\geq 2,4$ kg Kontrola těsnosti chladicího okruhu	Ročně	33
7	Kontrola elektrických připojení	Ročně	33
8	Kontrola opotřebení malých gumových patek	Ročně po 3 letech	33

E Technické údaje



Pokyn

Následující výkonové údaje platí pouze pro nové výrobky s čistými výměníky tepla.



Pokyn

Výkonové údaje se rovněž vztahují na redukci hluku perody (provoz se sníženými emisemi hluku).



Pokyn

Výkonové údaje se zjišťují speciálním kontrolním postupem. Příslušné informace získáte od výrobce výrobku s uvedením „Kontrolní postup zjišťování výkonových údajů“.

Technické údaje – všeobecně

	VWL 35/5 AS 230V (S2)	VWL 55/5 AS 230V (S2)	VWL 75/5 AS 230V (S2)	VWL 105/5 AS 230V (S2)	VWL 105/5 AS (S2)	VWL 125/5 AS 230V (S2)	VWL 125/5 AS (S2)
Šířka	1 100 mm	1 100 mm	1 100 mm	1 100 mm	1 100 mm	1 100 mm	1 100 mm
Výška	765 mm	765 mm	965 mm	1 565 mm	1 565 mm	1 565 mm	1 565 mm
Hloubka	450 mm	450 mm	450 mm	450 mm	450 mm	450 mm	450 mm
Hmotnost, s balením	105 kg	105 kg	138 kg	226 kg	226 kg	226 kg	226 kg
Hmotnost, provozní pohotovost	82 kg	82 kg	113 kg	191 kg	191 kg	191 kg	191 kg
Dimenzované napětí	230 V (+10 % / -15 %), 50 Hz, 1~/N/PE	230 V (+10 % / -15 %), 50 Hz, 1~/N/PE	230 V (+10 % / -15 %), 50 Hz, 1~/N/PE	230 V (+10 % / -15 %), 50 Hz, 1~/N/PE	400 V (+10 % / -15 %), 50 Hz, 3~/N/PE	230 V (+10 % / -15 %), 50 Hz, 1~/N/PE	400 V (+10 % / -15 %), 50 Hz, 3~/N/PE
Dimenzovaný výkon, maximální	2,96 kW	2,96 kW	3,84 kW	4,90 kW	7,60 kW	4,90 kW	7,60 kW
Dimenzovaný proud, maximální	11,5 A	11,5 A	14,9 A	21,3 A	13,5 A	21,3 A	13,5 A
Náběhový proud	11,5 A	11,5 A	14,9 A	21,3 A	13,5 A	21,3 A	13,5 A
Krytí	IP 15 B	IP 15 B	IP 15 B	IP 15 B	IP 15 B	IP 15 B	IP 15 B
Typ jištění	Charakteristika C, inertní, jednopolové spínání	Charakteristika C, inertní, jednopolové spínání	Charakteristika C, inertní, jednopolové spínání	Charakteristika C, inertní, jednopolové spínání	Charakteristika C, inertní, třípolové spínání	Charakteristika C, inertní, jednopolové spínání	Charakteristika C, inertní, třípolové spínání
Kategorie přepětí	II	II	II	II	II	II	II
Ventilátor, příkon	50 W	50 W	50 W	50 W	50 W	50 W	50 W
Ventilátor, počet	1	1	1	2	2	2	2

	VWL 35/5 AS 230V (S2)	VWL 55/5 AS 230V (S2)	VWL 75/5 AS 230V (S2)	VWL 105/5 AS 230V (S2)	VWL 105/5 AS (S2)	VWL 125/5 AS 230V (S2)	VWL 125/5 AS (S2)
Ventilátor, otáčky, maximální	620 ot/mín	620 ot/mín	620 ot/mín	680 ot/mín	680 ot/mín	680 ot/mín	680 ot/mín
Ventilátor, proudění vzduchu, maximální	2 300 m³/h	2 300 m³/h	2 300 m³/h	5 100 m³/h	5 100 m³/h	5 100 m³/h	5 100 m³/h

Technické údaje – okruh chladicího média

	VWL 35/5 AS 230V (S2)	VWL 55/5 AS 230V (S2)	VWL 75/5 AS 230V (S2)	VWL 105/5 AS 230V (S2)	VWL 105/5 AS (S2)	VWL 125/5 AS 230V (S2)	VWL 125/5 AS (S2)
Materiál, vedení chladiva	Měď	Měď	Měď	Měď	Měď	Měď	Měď
Jednoduchá délka, vedení chladiva, minimální	3 m	3 m	3 m	3 m	3 m	3 m	3 m
Jednoduchá délka vedení chladiva, maximální, vnější jednotka nad vnitřní jednotkou	40 m	40 m	40 m	40 m	40 m	40 m	40 m
Přípustný výškový rozdíl, vnější jednotka nad vnitřní jednotkou	30 m	30 m	30 m	30 m	30 m	30 m	30 m
Jednoduchá délka vedení chladiva, maximální, vnitřní jednotka nad vnější jednotkou	25 m	25 m	25 m	25 m	25 m	25 m	25 m
Přípustný výškový rozdíl, vnitřní jednotka nad vnější jednotkou	10 m	10 m	10 m	10 m	10 m	10 m	10 m
Připojovací technologie, vedení chladiva	Lemové spojení	Lemové spojení	Lemové spojení	Lemové spojení	Lemové spojení	Lemové spojení	Lemové spojení
Vnější průměr, vedení horkých plynů	1/2" (12,7 mm)	1/2" (12,7 mm)	5/8" (15,875 mm)	5/8" (15,875 mm)	5/8" (15,875 mm)	5/8" (15,875 mm)	5/8" (15,875 mm)
Vnější průměr, vedení kapalin	1/4" (6,35 mm)	1/4" (6,35 mm)	3/8" (9,575 mm)	3/8" (9,575 mm)	3/8" (9,575 mm)	3/8" (9,575 mm)	3/8" (9,575 mm)
Minimální tloušťka stěny, vedení horkých plynů	0,8 mm	0,8 mm	0,95 mm	0,95 mm	0,95 mm	0,95 mm	0,95 mm
Minimální tloušťka stěny, vedení kapalin	0,8 mm	0,8 mm	0,8 mm	0,8 mm	0,8 mm	0,8 mm	0,8 mm
Chladivo, typ	R410A	R410A	R410A	R410A	R410A	R410A	R410A
Chladivo, plnicí množství	1,50 kg	1,50 kg	2,39 kg	3,60 kg	3,60 kg	3,60 kg	3,60 kg
Chladivo, Global Warming Potential (GWP)	2088	2088	2088	2088	2088	2088	2088
Chladivo, ekvivalent CO ₂	3,13 t	3,13 t	4,99 t	7,52 t	7,52 t	7,52 t	7,52 t
Povolený provozní tlak, maximální	4,15 MPa (41,50 bar)	4,15 MPa (41,50 bar)	4,15 MPa (41,50 bar)	4,15 MPa (41,50 bar)	4,15 MPa (41,50 bar)	4,15 MPa (41,50 bar)	4,15 MPa (41,50 bar)
Kompresor, konstrukce	Rotační píst	Rotační píst	Rotační píst	Rotační píst	Rotační píst	Rotační píst	Rotační píst
Kompresor, typ oleje	Specifický polyvinylester (PVE)	Specifický polyvinylester (PVE)	Specifický polyvinylester (PVE)	Specifický polyvinylester (PVE)	Specifický polyvinylester (PVE)	Specifický polyvinylester (PVE)	Specifický polyvinylester (PVE)
Kompresor, regulace	Elektronická	Elektronická	Elektronická	Elektronická	Elektronická	Elektronická	Elektronická

Technické údaje – hranice použití, topný provoz

	VWL 35/5 AS 230V (S2)	VWL 55/5 AS 230V (S2)	VWL 75/5 AS 230V (S2)	VWL 105/5 AS 230V (S2)	VWL 105/5 AS (S2)	VWL 125/5 AS 230V (S2)	VWL 125/5 AS (S2)
Teplota vzduchu, minimální	-20 °C	-20 °C	-20 °C	-20 °C	-20 °C	-20 °C	-20 °C
Teplota vzduchu, maximální	20 °C	20 °C	20 °C	20 °C	20 °C	20 °C	20 °C
Teplota vzduchu, minimální, při ohřevu teplé vody	-20 °C	-20 °C	-20 °C	-20 °C	-20 °C	-20 °C	-20 °C
Teplota vzduchu, maximální, při ohřevu teplé vody	43 °C	43 °C	43 °C	43 °C	43 °C	43 °C	43 °C

Technické údaje – hranice použití, chladicí provoz

Přístroj: Výrobek s chladicím provozem

	VWL 35/5 AS 230V (S2)	VWL 55/5 AS 230V (S2)	VWL 75/5 AS 230V (S2)	VWL 105/5 AS 230V (S2)	VWL 105/5 AS (S2)	VWL 125/5 AS 230V (S2)	VWL 125/5 AS (S2)
Teplota vzduchu, minimální	15 °C	15 °C	15 °C	15 °C	15 °C	15 °C	15 °C
Teplota vzduchu, maximální	46 °C	46 °C	46 °C	46 °C	46 °C	46 °C	46 °C

Technické údaje – výkon, topný provoz

	VWL 35/5 AS 230V (S2)	VWL 55/5 AS 230V (S2)	VWL 75/5 AS 230V (S2)	VWL 105/5 AS 230V (S2)	VWL 105/5 AS (S2)	VWL 125/5 AS 230V (S2)	VWL 125/5 AS (S2)
Topný výkon, A2/W35	2,50 kW	3,40 kW	4,60 kW	8,30 kW	8,30 kW	8,30 kW	8,30 kW
Výkonnostní číslo, COP, EN 14511, A2/W35	3,80	3,80	3,80	3,90	3,90	3,70	3,70
Příkon, efektivní, A2/W35	0,66 kW	0,89 kW	1,21 kW	2,13 kW	2,13 kW	2,24 kW	2,24 kW
Příkon, A2/W35	3,20 A	4,40 A	5,50 A	10,20 A	3,30 A	10,50 A	3,40 A
Topný výkon, A7/W35	3,20 kW	4,50 kW	5,80 kW	9,80 kW	9,80 kW	10,30 kW	10,30 kW
Výkonnostní číslo, COP, EN 14511, A7/W35	5,00	4,80	4,70	4,70	4,70	4,60	4,60
Příkon, efektivní, A7/W35	0,64 kW	0,94 kW	1,23 kW	2,09 kW	2,09 kW	2,24 kW	2,24 kW
Příkon, A7/W35	3,20 A	4,60 A	5,80 A	9,90 A	3,20 A	10,50 A	3,50 A
Topný výkon, A7/W45	3,10 kW	4,10 kW	5,50 kW	9,10 kW	9,10 kW	9,70 kW	9,70 kW
Výkonnostní číslo, COP, EN 14511, A7/W45	3,60	3,50	3,60	3,50	3,50	3,50	3,50
Příkon, efektivní, A7/W45	0,86 kW	1,17 kW	1,53 kW	2,60 kW	2,60 kW	2,77 kW	2,77 kW
Příkon, A7/W45	4,10 A	5,40 A	6,80 A	12,00 A	4,10 A	12,70 A	4,30 A
Topný výkon, A7/W55	2,80 kW	3,70 kW	5,00 kW	10,40 kW	10,40 kW	11,00 kW	11,00 kW
Výkonnostní číslo, COP, EN 14511, A7/W55	2,60	2,70	2,70	2,80	2,80	2,80	2,80
Příkon, efektivní, A7/W55	1,08 kW	1,37 kW	1,85 kW	3,71 kW	3,71 kW	3,93 kW	3,93 kW
Příkon, A7/W55	4,90 A	6,30 A	8,00 A	17,00 A	5,80 A	18,30 A	6,20 A
Topný výkon, A-7/W35	3,60 kW	4,90 kW	6,70 kW	10,20 kW	10,20 kW	11,90 kW	11,90 kW
Výkonnostní číslo, COP, EN 14511, A-7/W35	3,20	2,70	2,70	2,80	2,80	2,50	2,50
Příkon, efektivní, A-7/W35	1,13 kW	1,81 kW	2,48 kW	3,64 kW	3,64 kW	4,76 kW	4,76 kW
Příkon, A-7/W35	5,40 A	8,60 A	11,80 A	17,40 A	5,70 A	22,70 A	7,50 A
Topný výkon, A-7/W35, redukce hluku periody 40 %	3,20 kW	3,20 kW	4,20 kW	7,50 kW	7,50 kW	7,50 kW	7,50 kW
Topný faktor, COP, EN 14511, A-7/W35, redukce hluku periody 40 %	3,10	3,10	3,10	2,90	2,90	2,90	2,90
Topný výkon, A-7/W35, redukce hluku periody 50 %	2,70 kW	2,70 kW	3,50 kW	6,30 kW	6,30 kW	6,30 kW	6,30 kW
Topný faktor, COP, EN 14511, A-7/W35, redukce hluku periody 50 %	3,20	3,20	3,20	3,00	3,00	3,00	3,00
Topný výkon, A-7/W35, redukce hluku periody 60 %	2,20 kW	2,20 kW	2,80 kW	5,10 kW	5,10 kW	5,10 kW	5,10 kW
Topný faktor, COP, EN 14511, A-7/W35, redukce hluku periody 60 %	3,20	3,20	3,20	2,90	2,90	2,90	2,90

Technické údaje – výkon, chladicí provoz

Platnost: Výrobek s chladicím provozem

	VWL 35/5 AS 230V (S2)	VWL 55/5 AS 230V (S2)	VWL 75/5 AS 230V (S2)	VWL 105/5 AS 230V (S2)	VWL 105/5 AS (S2)	VWL 125/5 AS 230V (S2)	VWL 125/5 AS (S2)
Chladicí výkon, A35/W18	4,90 kW	4,90 kW	6,30 kW	12,80 kW	12,80 kW	12,80 kW	12,80 kW
Energetická účinnost, EER, EN 14511, A35/W18	4,00	4,00	3,80	3,40	3,40	3,40	3,40
Příkon, efektivní, A35/W18	1,23 kW	1,23 kW	1,66 kW	3,76 kW	3,76 kW	3,76 kW	3,76 kW
Příkon, A35/W18	6,00 A	6,00 A	7,90 A	17,40 A	5,90 A	17,40 A	5,90 A
Chladicí výkon, A35/W7	3,20 kW	3,20 kW	4,40 kW	8,80 kW	8,80 kW	8,80 kW	8,80 kW
Energetická účinnost, EER, EN 14511, A35/W7	2,80	2,80	2,80	2,60	2,60	2,60	2,60
Příkon, efektivní, A35/W7	1,14 kW	1,14 kW	1,57 kW	3,38 kW	3,38 kW	3,38 kW	3,38 kW
Příkon, A35/W7	5,40 A	5,40 A	7,30 A	15,50 A	5,10 A	15,50 A	5,10 A

Technické údaje – emise hluku, topný provoz

	VWL 35/5 AS 230V (S2)	VWL 55/5 AS 230V (S2)	VWL 75/5 AS 230V (S2)	VWL 105/5 AS 230V (S2)	VWL 105/5 AS (S2)	VWL 125/5 AS 230V (S2)	VWL 125/5 AS (S2)
Akustický výkon, EN 12102, EN ISO 9614-1, A7/W35	51 dB(A)	53 dB(A)	54 dB(A)	58 dB(A)	58 dB(A)	59 dB(A)	58 dB(A)
Akustický výkon, EN 12102, EN ISO 9614-1, A7/W45	51 dB(A)	53 dB(A)	55 dB(A)	59 dB(A)	58 dB(A)	59 dB(A)	59 dB(A)
Akustický výkon, EN 12102, EN ISO 9614-1, A7/W55	53 dB(A)	54 dB(A)	54 dB(A)	60 dB(A)	60 dB(A)	60 dB(A)	60 dB(A)
Akustický výkon, EN 12102, EN ISO 9614-1, A-7/W35, redukce hluku periody 40 %	52 dB(A)	52 dB(A)	52 dB(A)	57 dB(A)	59 dB(A)	57 dB(A)	59 dB(A)
Akustický výkon, EN 12102, EN ISO 9614-1, A-7/W35, redukce hluku periody 50 %	50 dB(A)	50 dB(A)	50 dB(A)	56 dB(A)	57 dB(A)	56 dB(A)	57 dB(A)
Akustický výkon, EN 12102, EN ISO 9614-1, A-7/W35, redukce hluku periody 60 %	46 dB(A)	46 dB(A)	48 dB(A)	53 dB(A)	55 dB(A)	53 dB(A)	55 dB(A)

Technické údaje – emise hluku, chladicí provoz

Platnost: Výrobek s chladicím provozem

	VWL 35/5 AS 230V (S2)	VWL 55/5 AS 230V (S2)	VWL 75/5 AS 230V (S2)	VWL 105/5 AS 230V (S2)	VWL 105/5 AS (S2)	VWL 125/5 AS 230V (S2)	VWL 125/5 AS (S2)
Akustický výkon, EN 12102, EN ISO 9614-1, A35/W18	54 dB(A)	54 dB(A)	56 dB(A)	59 dB(A)	59 dB(A)	59 dB(A)	59 dB(A)
Akustický výkon, EN 12102, EN ISO 9614-1, A35/W7	54 dB(A)	54 dB(A)	55 dB(A)	58 dB(A)	59 dB(A)	58 dB(A)	59 dB(A)

Kezelési útmutató

Tartalom

1	Biztonság	44
1.1	Kezelésre vonatkozó figyelmeztetések	44
1.2	Rendeltetésszerű használat	44
1.3	Általános biztonsági utasítások	44
2	Megjegyzések a dokumentációhoz	46
2.1	Tartsa be a jelen útmutatóhoz kapcsolódó dokumentumokban foglaltakat	46
2.2	A dokumentumok megőrzése	46
2.3	Az útmutató érvényessége	46
3	A termék leírása	46
3.1	Hőszivattyúrendszer	46
3.2	A hőszivattyú működési módja	46
3.3	A termék felépítése	46
3.4	Adattábla és sorozatszám	47
3.5	CE-jelölés	47
3.6	Fluortartalmú üvegházhatású gázok	47
4	Üzemeltetés	47
4.1	A termék bekapcsolása	47
4.2	A termék kezelése	47
4.3	A fagyvédelem biztosítása	47
4.4	Termék kikapcsolása	47
5	Ápolás és karbantartás	47
5.1	A termék szabadon tartása, a termék tisztítása	47
5.2	A termék ápolása	47
5.3	Karbantartás	47
5.4	A karbantartási terv figyelembe vétele	47
6	Zavarelhárítás	47
6.1	Zavarok elhárítása	47
7	Üzemen kívül helyezés	48
7.1	A termék átmeneti üzemen kívül helyezése	48
7.2	A termék végleges üzemen kívül helyezése	48
8	Újrahasznosítás és ártalmatlanítás	48
8.1	A hűtőközeget ártalmatlaníttassa	48
	Melléklet	49
A	Zavarelhárítás	49

1 Biztonság

1 Biztonság

1.1 Kezelésre vonatkozó figyelmeztetések

A műveletekre vonatkozó figyelmeztetések osztályozása

A műveletekre vonatkozó figyelmeztetések osztályozása az alábbiak szerint figyelmeztető ábrákkal és jelzőszavakkal a lehetséges veszély súlyossága szerint történik:

Figyelmeztető jelzések és jelzőszavak



Veszély!

Közvetlen életveszély vagy súlyos személyi sérülések veszélye



Veszély!

Áramütés miatti életveszély



Figyelmeztetés!

Könnyebb személyi sérülés veszélye



Vigyázat!

Anyagi és környezeti károk kockázata

1.2 Rendeltetésszerű használat

Szakszerűtlen vagy nem rendeltetésszerű használat esetén a felhasználó vagy harmadik személy testi épségét és életét fenyegető veszély állhat fenn, ill. megsérülhet a termék, vagy más anyagi károk is keletkezhetnek.

A termék egy levegő-víz hőszivattyú külső egysége Split technológiával.

A termék a külső levegőt használja hőforrásként és lakóépületek fűtésére, valamint melegvíz-készítésre használható.

A termék kizárólag kültéri telepítésre készült.

A terméket kizárólag háztartási használatra szántuk.

A rendeltetésszerű használat kizárólag ezeket a termék kombinációkat teszi lehetővé:

Külső egység	Beltéri egység
VWL ..5/5 AS ...	VWL ..8/5 IS ...
	VWL ..7/5 IS ...

A rendeltetésszerű használat a következőket jelenti:

- a termék és a berendezés további komponenseihez mellékelt kezelési utasítások betartása

- az útmutatókban feltüntetett ellenőrzési és karbantartási feltételek betartása.

Nyolc éves, vagy annál idősebb gyermekek, valamint csökkent fizikai, szenzoros vagy mentális képességű, vagy tapasztalattal és ismeretekkel nem rendelkező személyek felügyelettel használhatják a terméket, vagy abban az esetben, ha kioktatták őket a termék biztonságos használatára és a termék használatából fakadó veszélyekre. A gyermekek a termékkel nem játszhatnak. A tisztítási és karbantartási munkálatokat gyermekek felügyelet nélkül nem végezhetik.

A jelen útmutatóban ismertetett használatól eltérő vagy az azt meghaladó használat nem rendeltetésszerű használatnak minősül. Nem rendeltetésszerű használatnak minősül a termék minden közvetlenül kereskedelmi és ipari célú használata.

Figyelem!

Minden, a megengedettől eltérő használat tilos.

1.3 Általános biztonsági utasítások

1.3.1 Életveszély a terméken, vagy a termék környezetében végzett módosítások miatt

- ▶ Semmiképpen ne távolítsa el, ne hidalja át, vagy ne blokkolja a biztonsági berendezéseket.
- ▶ Ne manipulálja a biztonsági berendezéseket.
- ▶ Ne rongálja meg és ne távolítsa el a részegységek plombáit.
- ▶ Ne végezzen módosításokat:
 - a készüléken
 - a tápvezetékeknél
 - a lefolyóvezetékénél
 - a hőforráskör biztonsági szelepeénél
- azokon az építészeti adottságokon, amelyek befolyásolhatják a termék üzembiztonságát

1.3.2 Fagyási sérülés veszélye a hűtőközeggel való érintkezés miatt

A terméket R410A hűtőközeggel üzemeléshez feltöltve szállítjuk. A kifolyó hűtőközeg a kilépés helyének megérintésekor fagyási sérülést okozhat.



- ▶ Ha hűtőközeg folyik ki, a termék egyetlen részegységét se érintse meg.
- ▶ Ne lélegezze be azokat a gőzöket vagy gázokat, amelyek tömítetlenség miatt a hűtőközeg-körből távoznak.
- ▶ A hűtőközeg ne kerüljön a bőrére vagy a szemébe.
- ▶ Ha a bőrére vagy a szemébe hűtőközeg került, hívjon orvost.

1.3.3 Égés miatti sérülések veszélye a hűtőközeg-vezetékekkel érintkezéskor

A külső egység és a belső egység közötti hűtőközeg-vezetékek üzemeltetés közben nagyon felforrósodhatnak. Égés veszélye áll fent.

- ▶ Soha ne érjen a szigetelés nélküli hűtőközeg-vezetékekhez.

1.3.4 Sérülésveszély és anyagi kár kockázata szakszerűtlen vagy el nem végzett karbantartás és javítás miatt

- ▶ Soha ne kísérelje meg saját maga elvégezni a termék karbantartását vagy javítását.
- ▶ Az üzemzavarokat és károkat mindig haladéktalanul javíttassa ki egy szakemberrel.
- ▶ Tartsa be az előírt karbantartási időket.

1.3.5 Üzemzavarok veszélye a nem megfelelő áramellátás miatt

A termék hibás működésének elkerülése érdekében az áramellátás mindig maradjon a megadott értékek között:

- 1 fázisú: 230 V (+10/-15%), 50Hz
- 3 fázisú: 400 V (+10/-15%), 50Hz

1.3.6 Fagyveszély miatti anyagi kár

- ▶ Győződjék meg arról, hogy a fűtési rendszer fagy esetén mindenképpen üzemben marad, és az összes helyiség megfelelően temperált.
- ▶ Amennyiben nem tudja biztosítani az üzemeltetést, üríttesse le szakemberrel a fűtési rendszert.

1.3.7 Környezeti károk kockázata a kifolyó hűtőközeg miatt

A termék R410A hűtőközeget tartalmaz. A hűtőközeg nem kerülhet a légkörbe. Az



R410A a kiotói jegyzőkönyvben feltüntetett fluor tartalmú, üvegház hatást okozó gáz, jelzése GWP 2088 (GWP = Global Warming Potential). Ha a légkörbe jut, üvegházhatása 2088-szor erősebb, mint a természetes üvegházgáznak, azaz a CO₂-nak.

A termékben lévő hűtőközeget a termék ártalmatlanítása előtt teljesen ki kell szívni egy arra alkalmas edénybe, hogy azután az előírásoknak megfelelően újrahasznosítani vagy ártalmatlanítani lehessen.

- ▶ Gondoskodják arról, hogy a hűtőközeg körében csak hivatalos igazolvánnyal rendelkező, megfelelő védőfelszereléssel ellátott szakember végezhesen szerelést, karbantartást vagy egyéb beavatkozást.
- ▶ A termékben levő hűtőközeget csak jogosultsággal rendelkező szakemberrel, az előírásoknak megfelelően hasznosíttassa újra vagy ártalmatlaníttassa.

1.3.8 Hibás kezelés miatti veszély

A hibás kezeléssel saját magát vagy másokat veszélyeztethet, és anyagi károkat okozhat.

- ▶ Gondosan olvassa végig a szóban forgó útmutatót, és az összes kapcsolódó dokumentumot, különösen a "Biztonság" című fejezetet és a figyelmeztető információkat.
- ▶ Csak a következő, „Üzemeltetési” útmutatóban leírt műveleteket hajtsa végre.

2 Megjegyzések a dokumentációhoz

2 Megjegyzések a dokumentációhoz

2.1 Tartsa be a jelen útmutatóhoz kapcsolódó dokumentumokban foglaltakat

- ▶ Feltétlenül tartson be minden, a rendszer részegységeihez tartozó üzemeltetési útmutatót.
- ▶ Vegye figyelembe a Country Specifics mellékletben szereplő országspecifikus információkat.

2.2 A dokumentumok megőrzése

- ▶ További használat céljából őrizze meg ezt az útmutatót, valamint az összes kapcsolódó dokumentumot.

2.3 Az útmutató érvényessége

Ez az útmutató kizárólag az alábbiakra érvényes:

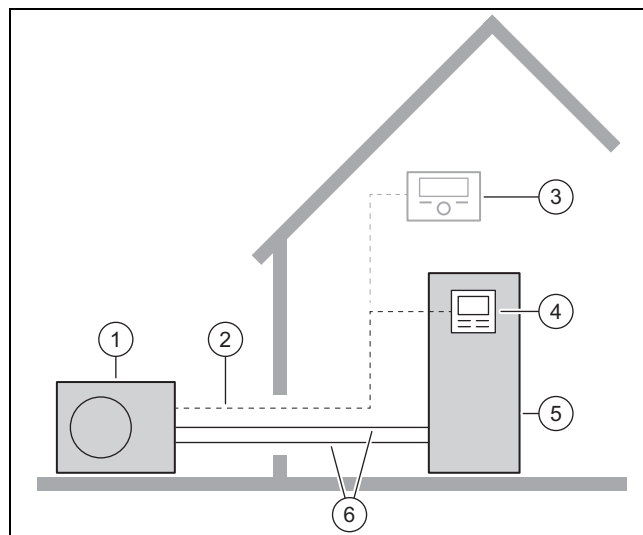
Termék
VWL 35/5 AS 230V S2
VWL 55/5 AS 230V S2
VWL 75/5 AS 230V S2
VWL 105/5 AS 230V S2
VWL 105/5 AS S2
VWL 125/5 AS 230V S2
VWL 125/5 AS S2

Termék
VWL 35/5 AS 230V
VWL 55/5 AS 230V
VWL 75/5 AS 230V
VWL 105/5 AS 230V
VWL 105/5 AS
VWL 125/5 AS 230V
VWL 125/5 AS

3 A termék leírása

3.1 Hőszivattyúrendszer

Egy tipikus hőszivattyúrendszer felépítése Split technológiával:



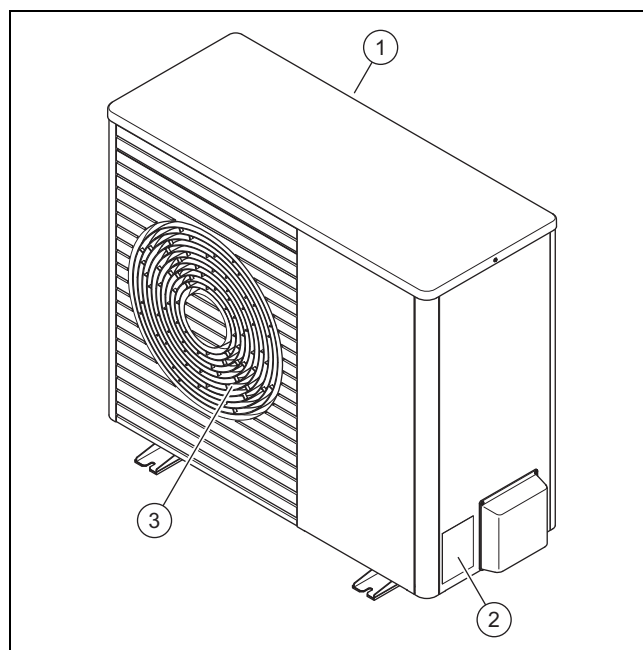
- | | | | |
|---|---------------------------------|---|-------------------------------|
| 1 | Hőszivattyú kültéri egység | 4 | A beltéri egység szabályozója |
| 2 | eBUS-vezeték | 5 | Hőszivattyú beltéri egység |
| 3 | Rendszerszabályozó (opcionális) | 6 | Hűtőközeg-kör |

3.2 A hőszivattyú működési módja

A hőszivattyú zárt hűtőközeg-körrel rendelkezik, amelyben hűtőközeg kering.

A berendezés ciklikus elpárologtatással, kompresszióval, cseppfolyósítással és terjeszkedéssel a fűtési üzemben hőenergiát vesz fel a környezetből, és az épületben leadja. A hűtési üzemben hőenergiát von ki az épületből, és leadja a környezetnek.

3.3 A termék felépítése



- | | | | |
|---|---------------------|---|---------------------|
| 1 | Levegő belépőbordák | 3 | Levegő kilépőbordák |
| 2 | Adattábla | | |

3.4 Adattábla és sorozatszám

Az adattábla a termék jobb külső oldalán található.

Az adattáblán található az elnevezési rendszer szerinti név és a sorozatszám.

3.5 CE-jelölés



A CE-jelölés azt dokumentálja, hogy az adattábla szerinti készülékek megfelelnek a rájuk vonatkozó irányelvek alapvető követelményeinek.

A megfelelőségi nyilatkozat a gyártónál megtekinthető.

3.6 Fluortartalmú üvegházhatású gázok

A termék fluortartalmú üvegházhatású gázokat tartalmaz.

4 Üzemeltetés

4.1 A termék bekapcsolása

- ▶ Kapcsolja be az épületben a megszakítót (vezetékvédő kapcsolót), amelyre a termék csatlakoztatva van.

4.2 A termék kezelése

A beltéri egység szabályozója információkat szolgáltat az üzemállapottal kapcsolatban, valamint paraméterek beállítására és üzemzavarok elhárítására szolgál.

- ▶ Menjen a beltéri egységhez. Kövesse a beltéri egység kezelési utasítását.

Feltétel: Van rendszerszabályozó

A rendszerszabályozó a fűtési rendszert és a csatlakoztatott melegvíztároló melegvízkészítését szabályozza.

- ▶ Menjen a rendszerszabályozóhoz. Kövesse a rendszerszabályozó kezelési utasítását.

4.3 A fagyvédelem biztosítása

1. Bizonyosodjon meg arról, hogy a termék be van-e kapcsolva, és bekapcsolva marad-e.
2. Bizonyosodjon meg arról, hogy nem gyűlt-e össze hó a levegőbemenet vagy a levegőkimenet tartományában.

4.4 Termék kikapcsolása

1. Kapcsolja ki az épületben a megszakítót (FI-relét), amelyre a termék csatlakoztatva van.
2. Vegye figyelembe, hogy így a fagyvédelem már nem biztosított.

5 Ápolás és karbantartás

5.1 A termék szabadon tartása, a termék tisztítása

1. Rendszeresen távolítsa el a termék körül összegyűlő gallyakat és leveleket.
2. Rendszeresen távolítsa el a leveleket és a szennyeződések a termék alatt a szellőzőrácsról.
3. Rendszeresen távolítsa el a havat a levegőbemeneti rácsról és a levegőkimeneti rácsról.
4. Rendszeresen távolítsa el a termék körül összegyűlő havat.

5.2 A termék ápolása

- ▶ A burkolatot egy kevés oldószermentes tisztítószerrel átitatott, nedves kendővel törölje le.
- ▶ Ne használjon spray-t, súrolószereket, mosogatószeret, oldószer- vagy klórtartalmú tisztítószereket..

5.3 Karbantartás

A termék tartós üzemképességének és üzembiztonságának, megbízhatóságának és hosszú élettartamának feltétele a szakember által elvégzett évenkénti ellenőrzés és kétévenkénti karbantartás. A felülvizsgálat eredményeitől függően korábbi karbantartás válhat szükségessé.

5.4 A karbantartási terv figyelembe vétele

- ▶ Vegye figyelembe a karbantartási tervet (→ szerelési útmutató, függelék). Tartsa be az intervallumokat.



Veszély!

Elmulasztott vagy szakszerűtlen karbantartás vagy javítás miatti sérülésveszély és anyagi károk!

Az elmulasztott vagy szakszerűtlenül kivitelezett karbantartás vagy javítás személyi sérüléshez vezethet vagy károsíthatja a terméket.

- ▶ Soha ne kísérelje meg saját maga elvégezni a termék karbantartását vagy javítását.
- ▶ Ezt mindig bízza arra jogosult szakemberre. Ajánljuk, hogy kössön karbantartási szerződést.

6 Zavarelhárítás

6.1 Zavarok elhárítása

Ha valamilyen üzemzavar lép fel, akkor azt sok esetben Ön is el tudja hárítani. Használja ehhez a zavarelhárítási táblázatot a függelékben.

- ▶ Ha a leírt intézkedések nem vezetnek sikerhez, forduljon egy szakemberhez.

7 Üzemen kívül helyezés

7 Üzemen kívül helyezés

7.1 A termék átmeneti üzemen kívül helyezése

- ▶ Kapcsolja ki a terméket. Védje a fűtési rendszert a fagytól, például a fűtési rendszer leürítésével.

7.2 A termék végleges üzemen kívül helyezése

- ▶ A termék végleges üzemen kívül helyezését bízza szakemberre.

8 Újrahasznosítás és ártalmatlanítás

- ▶ A csomagolás ártalmatlanítását bízza a terméket telepítő szakemberre.



Amennyiben a terméket ezzel a jelzéssel látták el:

- ▶ A terméket tilos a háztartási hulladékkal együtt ártalmatlanítani.
- ▶ Ehelyett adja le a terméket egy elektromos és elektronikus készülékekre szakosodott gyűjtőhelyen.



Ha a termék elemeket tartalmaz, melyek ezzel a jelzéssel vannak ellátva, akkor az elemek egészség- és környezetkárosító anyagokat tartalmazhatnak.

- ▶ Ebben az esetben használatelm-gyűjtő helyen ártalmatlanítsa az elemeket.

8.1 A hűtőközeget ártalmatlanítsa

A termék R410A hűtőközeggel van feltöltve.

- ▶ A hűtőközeget csak minősített szakemberrel ártalmatlanítsa.
- ▶ Tartsa be az általános biztonsági utasításokat.

Melléklet

A Zavarelhárítás

Zavar	Lehetséges kiváltó ok	Intézkedés
A termék nem dolgozik továbbé.	Időszakosan megszakadt az áramellátás.	Nincs. Ha az áramellátás helyreáll, a termék automatikusan működésbe lép.
	Tartósan megszakadt az áramellátás.	Lépjön kapcsolatba az illetékes szakemberrel.
Páraképződés a terméken.	Leolvasztási folyamat magas páratartalomnál.	Nincs. Ez egy normális jelenség.

Tartalom

Szerelési és karbantartási útmutató

Tartalom

1	Biztonság	52	5.11	Kiegészítő hűtőközeg betöltése.....	70
1.1	Kezelésre vonatkozó figyelmeztetések	52	5.12	Az elzárószelepek megnyitása, a hűtőközeg-áramlás engedélyezése.....	70
1.2	Rendeltetésszerű használat	52	5.13	A munkák befejezése a hűtőközeg-körön	71
1.3	Általános biztonsági utasítások	52	6	Elektromos bekötés	71
1.4	Előírások (irányelvek, törvények, szabványok).....	53	6.1	Elektromos telepítés előkészítése	71
2	Megjegyzések a dokumentációhoz	54	6.2	Elektromos alkatrészekre vonatkozó követelmények.....	71
2.1	Tartsa be a jelen útmutatóhoz kapcsolódó dokumentumokban foglaltakat.....	54	6.3	Komponensek szerelése energiaszolgáltató lezárás funkcióhoz	71
2.2	A dokumentumok megőrzése	54	6.4	Kapcsolódoboz kinyitása	71
2.3	Az útmutató érvényessége	54	6.5	Elektromos vezetékek blankolása	71
2.4	További tudnivalók.....	54	6.6	Az áramellátás bekötése, 1~/230V	72
3	A termék leírása	54	6.7	Az áramellátás bekötése, 3~/400V	72
3.1	Hőszivattyúrendszer	54	6.8	Az eBUS-vezeték csatlakoztatása.....	73
3.2	Hűtési üzem üzemmód.....	54	6.9	Tartozékok csatlakoztatása	73
3.3	A hőszivattyú működési módja	54	6.10	Kapcsolódoboz bezárása	73
3.4	A termék leírása.....	55	6.11	A fali átvezető tömítése	73
3.5	A termék felépítése.....	55	7	Üzembe helyezés	73
3.6	Adatok az adattáblán	56	7.1	Bekapcsolás előtti ellenőrzés	73
3.7	CE-jelölés	57	7.2	A termék bekapcsolása	74
3.8	Csatlakozási szimbólumok	57	7.3	A beállítások elvégzése a beltéri egység szabályozóján	74
3.9	Használhatósági határok	57	7.4	Beállítások elvégzése a rendszerszabályozón	74
3.10	Leolvasztó üzemmód.....	58	8	Beállítás a rendszerhez	74
3.11	Biztonsági berendezések	58	8.1	A beállítások beállítása a beltéri egység szabályozóján	74
4	Szerelés	58	9	A készülék átadása az üzemeltetőnek	74
4.1	A termék kicsomagolása	58	9.1	Az üzemeltető betanítása	74
4.2	A szállítási terjedelem ellenőrzése	58	10	Zavarelhárítás	74
4.3	A termék szállítása	58	10.1	Hibaüzenetek.....	74
4.4	Méretek.....	59	10.2	Egyéb üzemzavarok	74
4.5	Minimális távolságok betartása	60	11	Ellenőrzés és karbantartás	74
4.6	Feltételek a szerelési módokhoz	60	11.1	A munkaterv és az intervallumok figyelembe vétele	74
4.7	Követelmények a telepítés helyén.....	60	11.2	Pótalkatrészek beszerzése.....	74
4.8	Talajra szerelés	62	11.3	A felülvizsgálat és a karbantartás előkészítése.....	74
4.9	Falra szerelés	63	11.4	Biztonságos munkavégzés biztosítása.....	74
4.10	Lapostetőre való szerelés.....	64	11.5	A termék tisztítása	74
4.11	A burkolat részeinek leszerelése	64	11.6	Az elpárologtató ellenőrzése/tisztítása	75
4.12	A burkolat részeinek szerelése.....	65	11.7	A ventilátor ellenőrzése	75
5	Hidraulikus bekötés	66	11.8	A kondenzvíz-elvezető ellenőrzése/tisztítása	75
5.1	A munkák előkészítése a hűtőközeg-körön.....	66	11.9	A hűtőközeg-kör ellenőrzése	75
5.2	Hűtőközeg-vezeték fektetésének tervezése.....	66	11.10	A hűtőközeg-kör tömítettségének ellenőrzése	75
5.3	Hűtőközeg-vezeték elvezetése a termékhez.....	67	11.11	Az elektromos csatlakozások ellenőrzése.....	76
5.4	Hűtőközeg-vezeték elvezetése a termékhez.....	67	11.12	A kis gumilábak kopásának ellenőrzése.....	76
5.5	Hűtőközeg-vezeték fektetése épületen belül.....	67	11.13	Felülvizsgálat és karbantartás befejezése.....	76
5.6	Az elzárószelepek burkolatának leszerelése.....	68	12	Üzemen kívül helyezés	76
5.7	A csővégek méretre vágása és peremezése	68	12.1	A termék átmeneti üzemen kívül helyezése	76
5.8	Hűtőközeg-vezetékek csatlakoztatása	68	12.2	A termék végleges üzemen kívül helyezése	76
5.9	A hűtőközeg-kör tömítettségének ellenőrzése	69	13	Újrahasznosítás és ártalmatlanítás	76
5.10	A hűtőközeg-kör légtelenítése	69	13.1	Újrahasznosítás és ártalmatlanítás	76
			13.2	Hűtőközeg ártalmatlanítása	76

Melléklet	77
A A működés vázlata	77
B Biztonsági berendezések	78
C Bekötési kapcsolási rajz	79
C.1 Bekötési kapcsolási rajz, 1a rész, 1~/230V csatlakozáshoz	79
C.2 Bekötési kapcsolási rajz, 1b rész, 3~/400V csatlakozáshoz	80
C.3 Kapcsolási rajz, 2. rész.....	81
D Felülvizsgálati és karbantartási munkálatok	82
E Műszaki adatok	82

1 Biztonság

1 Biztonság

1.1 Kezelésre vonatkozó figyelmeztetések

A műveletekre vonatkozó figyelmeztetések osztályozása

A műveletekre vonatkozó figyelmeztetések osztályozása az alábbiak szerint figyelmeztető ábrákkal és jelzőszavakkal a lehetséges veszély súlyossága szerint történik:

Figyelmeztető jelzések és jelzőszavak



Veszély!

Közvetlen életveszély vagy súlyos személyi sérülések veszélye



Veszély!

Áramütés miatti életveszély



Figyelmeztetés!

Könnyebb személyi sérülés veszélye



Vigyázat!

Anyagi és környezeti károk kockázata

1.2 Rendeltetésszerű használat

Szakszerűtlen vagy nem rendeltetésszerű használat esetén a felhasználó vagy harmadik személy testi épségét és életét fenyegető veszély állhat fenn, ill. megsérülhet a termék, vagy más anyagi károk is keletkezhetnek.

A termék egy levegő-víz hőszivattyú külső egysége Split technológiával.

A termék a külső levegőt használja hőforrásként és lakóépületek fűtésére, valamint melegvíz-készítésre használható.

A termék kizárólag kültéri telepítésre készült.

A terméket kizárólag háztartási használatra szántuk.

A rendeltetésszerű használat kizárólag ezeket a termékkombinációkat teszi lehetővé:

Külső egység	Beltéri egység
VWL ..5/5 AS ...	VWL ..8/5 IS ...
	VWL ..7/5 IS ...

A rendeltetésszerű használat a következőket jelenti:

- a termék, valamint a rendszer összes további komponenseihez mellékelte üzemeltetési, szerelési és karbantartási útmutatóinak figyelembe vétele

- a termék- és rendszerengedélynek megfelelő telepítés és összeszerelés
- az útmutatókban feltüntetett ellenőrzési és karbantartási feltételek betartása.

A rendeltetésszerű használat a fentiekén kívül az IP-kódnak megfelelő szerelést is magába foglalja.

A jelen útmutatóban ismertetett használatot eltérő vagy az azt meghaladó használat nem rendeltetésszerű használatnak minősül. Nem rendeltetésszerű használatnak minősül a termék minden közvetlenül kereskedelmi és ipari célú használata.

Figyelem!

Minden, a megengedettől eltérő használat tilos.

1.3 Általános biztonsági utasítások

1.3.1 Áramütés miatti életveszély

Ha feszültség alatt álló komponenseket érint meg, akkor fennáll az áramütés miatti életveszély.

Mielőtt dolgozna a termékkel:

- ▶ Az áramellátás összes pólusának kikapcsolásával kapcsolja feszültségmentesre a terméket (legalább 3 mm érintkezőnyílású elektromos leválasztókészülék, pl. biztosíték vagy vezetékvédő kapcsoló segítségével).
- ▶ Biztosítsa a visszakapcsolás ellen.
- ▶ Várjon legalább 3 percet, míg a kondenzátorok kisülnek.
- ▶ Ellenőrizze a feszültségmentességet.

1.3.2 Életveszély hiányzó biztonsági berendezések miatt

Az ebben a dokumentumban található vázlatokon nem szerepel minden, a szakszerű telepítéshez szükséges biztonsági berendezés.

- ▶ Telepítse a szükséges biztonsági berendezéseket a rendszerben.
- ▶ Vegye figyelembe a vonatkozó nemzeti és nemzetközi szabványokat, irányelveket és törvényeket.



1.3.3 Fagyási sérülés veszélye a hűtőközeggel való érintkezés miatt

A terméket R410A hűtőközeggel üzemeléshez feltöltve szállítjuk. A kifolyó hűtőközeg a kilépés helyének megérintésekor fagyási sérülést okozhat.

- ▶ Ha hűtőközeg folyik ki, a termék egyetlen részegységét se érintse meg.
- ▶ Ne lélegezze be azokat a gőzöket vagy gázokat, amelyek tömítetlenség miatt a hűtőközeg-körből távoznak.
- ▶ A hűtőközeg ne kerüljön a bőrére vagy a szemébe.
- ▶ Ha a bőrére vagy a szemébe hűtőközeg került, hívjon orvost.

1.3.4 Égési és fagyási sérülések, valamint leforrzás veszélye a forró és hideg alkatrészek miatt

Néhány részegységen, különösen a nem szigetelt csővezetéseken égési és fagyási sérülés veszélye áll fenn.

- ▶ Minden részegységen csak azután végezzen munkát, ha az elérte a környezeti hőmérsékletet.

1.3.5 Környezeti károk kockázata a kifolyó hűtőközeg miatt

A termék R410A hűtőközeget tartalmaz. A hűtőközeg nem kerülhet a légkörbe. Az R410A a kiotói jegyzőkönyvben feltüntetett fluor tartalmú, üvegház hatást okozó gáz, jelzése GWP 2088 (GWP = Global Warming Potential). Ha a légkörbe jut, üvegházhatása 2088-szor erősebb, mint a természetes üvegházgáznak, azaz a CO₂-nak.

A termékben lévő hűtőközeget a termék ártalmatlanítása előtt teljesen ki kell szívatni egy arra alkalmas edénybe, hogy azután az előírásoknak megfelelően újrahasznosítani vagy ártalmatlanítani lehessen.

- ▶ Gondoskodják arról, hogy a hűtőközeg körében csak hivatalos igazolvánnyal rendelkező, megfelelő védőfelszereléssel ellátott szakember végezhesen szerelést, karbantartást vagy egyéb beavatkozást.
- ▶ A termékben levő hűtőközeget csak jogosultsággal rendelkező szakemberrel, az előírásoknak megfelelően hasznosítsa újra vagy ártalmatlanítsa.

1.3.6 Anyagi kár kockázata nem megfelelő szerszám használata révén

- ▶ Szakmai szempontból megfelelő szerszámot használjon.

1.3.7 Anyagi kár kockázata nem megfelelő anyag használata miatt

A nem megfelelő hűtőközeg-vezetékek anyagi károkhoz vezethetnek.

- ▶ Kizárólag hűtéstechnikai alkalmazásokhoz készült speciális rézcsöveket használjon.

1.3.8 Nem megfelelő szakképzettség miatti veszély

A következő munkálatokat csak a megfelelő végzettséggel rendelkező szakember végezheti:

- Szerelés
- Szétszerelés
- Telepítés
- Üzembe helyezés
- Ellenőrzés és karbantartás
- Javítás
- Üzemen kívül helyezés
- ▶ A technika jelenlegi állása szerint járjon el.

Érvényesség: Oroszország

A szakembernek rendelkeznie kell a Vaillant Group Oroszország felhatalmazásával.

1.4 Előírások (irányelvek, törvények, szabványok)

- ▶ Vegye figyelembe a nemzeti előírásokat, szabványokat, irányelveket, rendeleteket és törvényeket.



2 Megjegyzések a dokumentációhoz

2 Megjegyzések a dokumentációhoz

2.1 Tartsa be a jelen útmutatóhoz kapcsolódó dokumentumokban foglaltakat

- ▶ Feltétlenül tartson be minden, a rendszer részegységeihez tartozó üzemeltetési és szerelési útmutatókat.
- ▶ Vegye figyelembe a Country Specifics mellékletben szereplő országspecifikus információkat.

2.2 A dokumentumok megőrzése

- ▶ Jelen útmutatót, valamint az összes, vele együtt érvényes dokumentumot adja át a rendszer üzemeltetőjének.

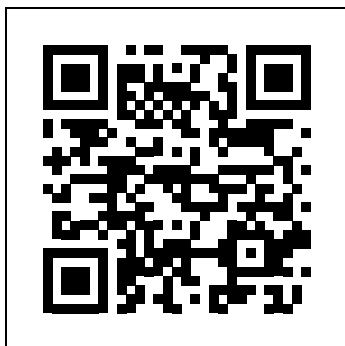
2.3 Az útmutató érvényessége

Ez az útmutató kizárólag az alábbiakra érvényes:

Termék
VWL 35/5 AS 230V S2
VWL 55/5 AS 230V S2
VWL 75/5 AS 230V S2
VWL 105/5 AS 230V S2
VWL 105/5 AS S2
VWL 125/5 AS 230V S2
VWL 125/5 AS S2

Termék
VWL 35/5 AS 230V
VWL 55/5 AS 230V
VWL 75/5 AS 230V
VWL 105/5 AS 230V
VWL 105/5 AS
VWL 125/5 AS 230V
VWL 125/5 AS

2.4 További tudnivalók

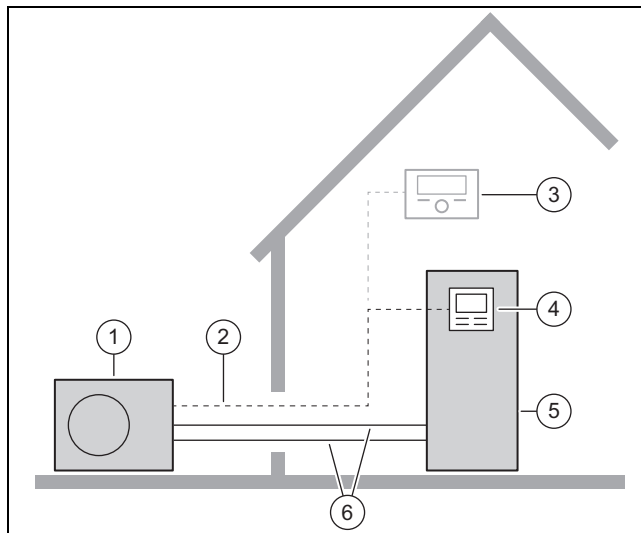


- ▶ Okostelefonjával olvassa be a megjelenített kódot a telepítéssel kapcsolatos további tudnivalók eléréséhez.
 - ◀ A program átvezeti Önt a telepítési videókhöz.

3 A termék leírása

3.1 Hőszivattyúrendszer

Egy tipikus hőszivattyúrendszer felépítése Split technológiával:



- | | | | |
|---|---------------------------------|---|-------------------------------|
| 1 | Hőszivattyú, kültéri egység | 4 | A beltéri egység szabályozója |
| 2 | eBUS-vezeték | 5 | Hőszivattyú, beltéri egység |
| 3 | Rendszerszabályozó (opcionális) | 6 | Hűtőközegkör |

3.2 Hűtési üzem üzemmód

A termék orszáfgügőően fűtési üzem vagy fűtési és hűtési üzem funkcióval rendelkezik.

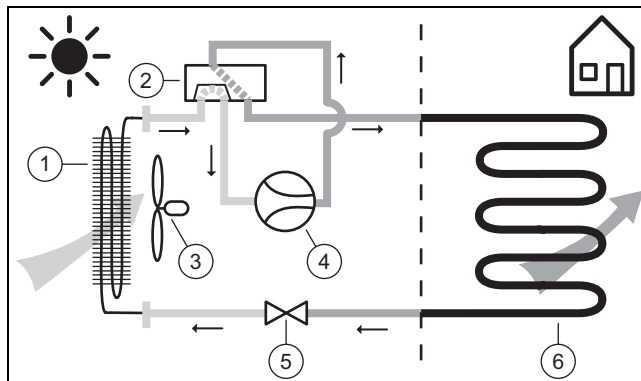
Az olyan termékek, amelyeket gyárilag hűtési üzemmód nélkül szállítunk ki, a terméknevezési rendszerben "S2" azonosítóval vannak jelölve. Az ilyen készülékeknél opcionális tartozékkal lehetséges a hűtési üzem későbbi aktiválása.

3.3 A hőszivattyú működési módja

A hőszivattyú zárt hűtőközegkörrel rendelkezik, amelyben hűtőközeg kering.

A ciklikus elpárologtatással, kompresszióval, cseppfolyósítással és terjeszkedéssel a fűtési üzemben hőenergiát vesz fel a környezetből, és az épületben leadja. A hűtési üzemben hőenergiát von ki az épületből, és leadja a környezetnek.

3.3.1 Működési elv, fűtési üzem

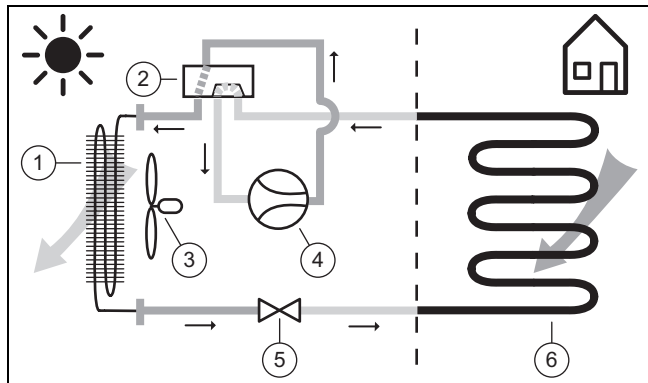


- | | | | |
|---|-------------------------|---|--------------------|
| 1 | Párologtató (hőcserélő) | 2 | 4-utas váltószelep |
|---|-------------------------|---|--------------------|

- | | |
|---------------|---------------------------|
| 3 Ventilátor | 5 Expansiós szelep |
| 4 Kompresszor | 6 Kondenzátor (hőcserélő) |

3.3.2 Működési elv, hűtési üzem

Érvényesség: Termék hűtési üzemmel



- | | |
|---------------------------|---------------------------|
| 1 Kondenzátor (hőcserélő) | 4 Kompresszor |
| 2 4-utas váltószelep | 5 Expansiós szelep |
| 3 Ventilátor | 6 Párologtató (hőcserélő) |

3.3.3 Halk üzem

A termékhez (fűtés vagy hűtés közben) halk üzemmód aktíválható.

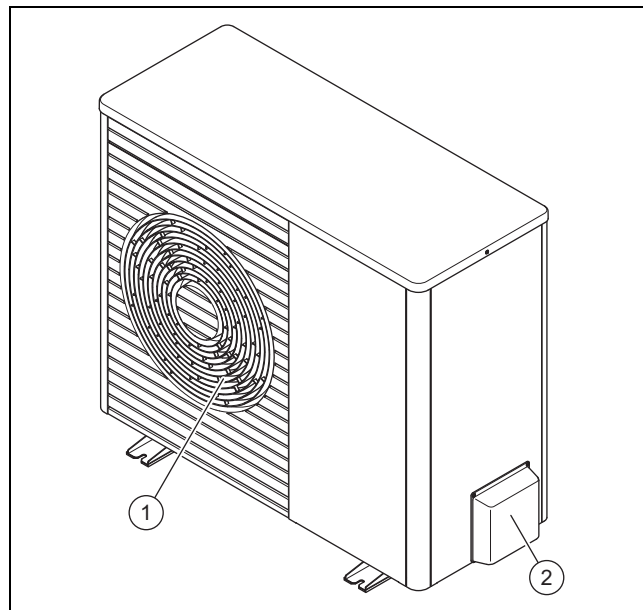
Halk üzemmódban a termék csökkentett zajkibocsátással rendelkezik, amely a kompresszor csökkentett fordulatszámaival és ahhoz beállított ventilátor-fordulatszámmal érhető el.

3.4 A termék leírása

A termék egy levegő-víz hőszivattyú külső egysége Split technológiával.

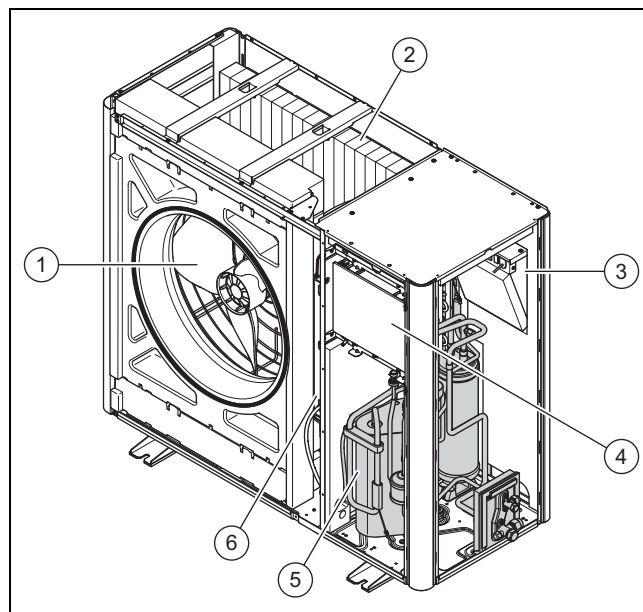
A külső egység a hűtőközegkörön keresztül van összekötve a beltéri egységgel.

3.5 A termék felépítése



- | | |
|-----------------------|----------------------------|
| 1 Levegő kilépőbordák | 2 Burkolat, elzárószelepek |
|-----------------------|----------------------------|

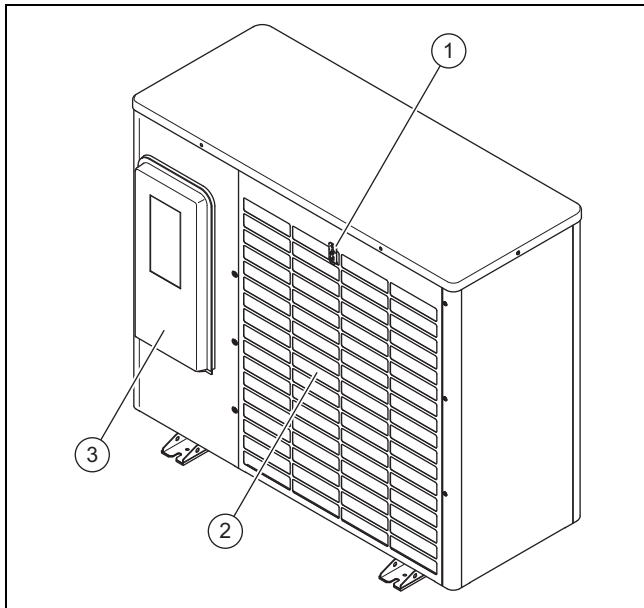
3.5.1 Részegységek, készülék, elől



- | | |
|--------------------------------|------------------------------|
| 1 Ventilátor | 4 Vezérlőpanel HMU |
| 2 Párologtató (hőcserélő) | 5 Kompresszor |
| 3 Vezérlőpanel INSTALLER BOARD | 6 INVERTER szerelési csoport |

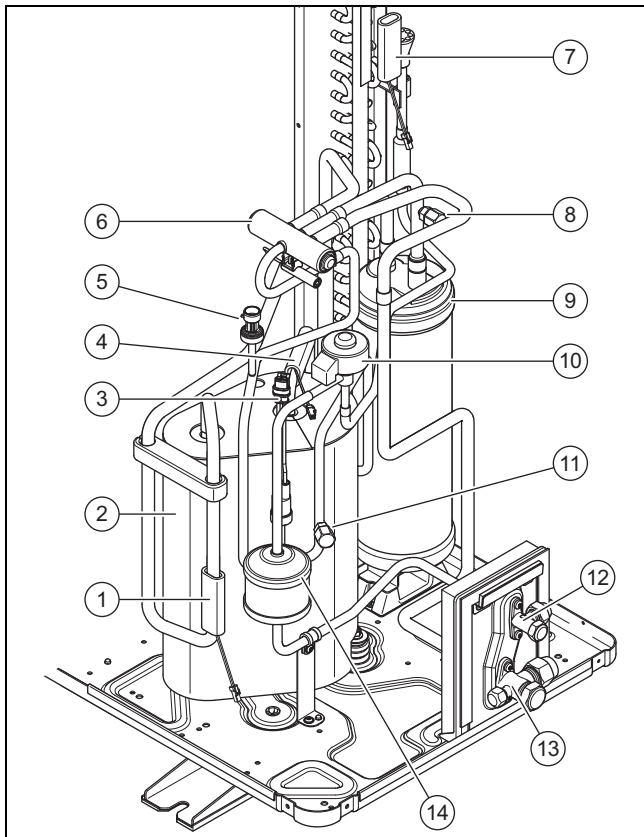
3 A termék leírása

3.5.2 Részegységek, készülék, hátul



- 1 Hőmérséklet-érzékelő, a levegőbemeneten
 2 Levegő belépőbordák
 3 Burkolat, kapcsolódoboz

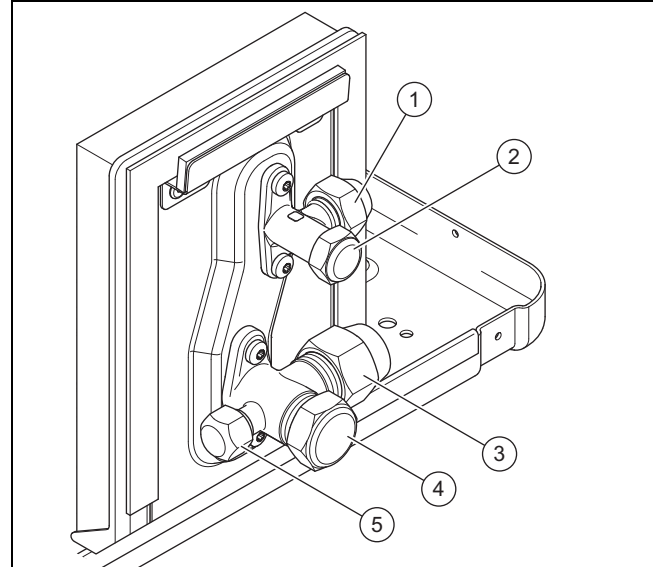
3.5.3 Részegységek, kompresszor



- 1 Hőmérséklet-érzékelő, a kompresszor előtt
 2 Kompresszor hűtőközeg-leválasztóval, zárt burkolatban
 3 Nyomásfigyelő
 4 Hőmérséklet-érzékelő, a kompresszor után
 5 Nyomásérzékelő
 6 4-utas váltószelep
 7 Hőmérséklet-érzékelő, az elpárologtatón
 8 Karbantartó csatlakozó, az alacsony nyomású tartományban
 9 Hűtőközeggyűjtő
 10 Elektronikus expanziós szelep
 11 Karbantartó csatlakozó, a magas nyomású tartományban
 12 Elzárószelep, folyadékvezeték
 13 Elzárószelep, forrógázvezeték
 14 Szűrő/szárító

- 10 Elektronikus expanziós szelep
 11 Karbantartó csatlakozó, a magas nyomású tartományban
 12 Elzárószelep, folyadékvezeték
 13 Elzárószelep, forrógázvezeték
 14 Szűrő/szárító

3.5.4 Részegységek, elzárószelepek





- 1 A folyadékvezeték csatlakozója
 2 Elzárószelep, fedőkupakkal
 3 A forrógáz-vezeték csatlakozója
 4 Elzárószelep, fedőkupakkal
 5 Karbantartó csatlakozó (Schrader szelep), takarókupakkal

3.6 Adatok az adattáblán

Az adattábla a termék jobb külső oldalán található.

Egy második adattábla a termék belsejében található. A burkolat fedelének leszerelésével lesz látható.

	Adat	Jelentés
	Sorozat-szám.	A készülék egyértelmű azonosítószáma
Szakkifejezések	VWL	Vaillant, hőszivattyú, levegő
	3, 5, 7, 10, 12	Fűtőteljesítmény kW-ban
	5	Fűtési üzem vagy hűtési üzem
	/5	Készülékgeneráció
	AS	Külső egység, Split technológia
	230V	Elektromos csatlakozás: 230 V: 1~/N/PE 230 V Adat nélkül: 3~/N/PE 400 V
	S2	Gyárilag hűtési üzem nélkül
	IP	Érintésvédelmi osztály
Szimbólumok		Kompresszor
		Szabályozó
		Hűtőközeg-kör
	P max	Méretezési teljesítmény, maximális

	Adat	Jelentés
	I max	Méretezési áram, maximális
	I	Indítóáram
Hűtőközeg-kör	MPa (bar)	Megengedett üzemi nyomás (relatív)
	R410A	Hűtőközeg, típus
	GWP	Hűtőközeg, Global Warming Potential
	kg	Hűtőközeg, töltési mennyiség
	t CO ₂	Hűtőközeg, CO ₂ -ekvivalens
Fűtőteltjesítmény, hűtési teljesítmény	Ax/Wxx	Levegő bemeneti hőmérséklete xx °C és a fűtés előremenő hőmérséklete xx °C
	COP / 	Teljesítménytényező (Coefficient of Performance) és fűtőteltjesítmény
	EER / 	Energiahatékonysági mutató (Energy Efficiency Ratio) és hűtési teljesítmény



3.7 CE-jelölés



A CE-jelölés azt dokumentálja, hogy az adattábla szerinti készülékek megfelelnek a rájuk vonatkozó irányelvek alapvető követelményeinek.

A megfelelőségi nyilatkozat a gyártónál megtekinthető.

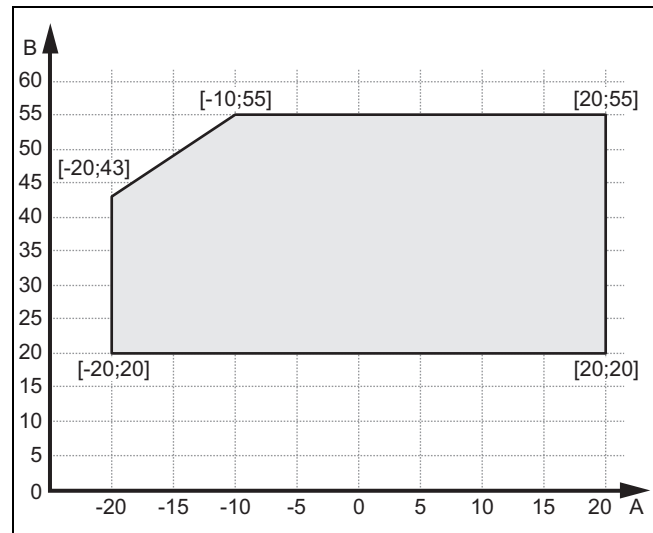
3.8 Csatlakozási szimbólumok

Szimbólum	Csatlakozás
	Hűtőközeg-kör, folyadékvezeték
	Hűtőközeg-kör, forrógáz-vezeték

3.9 Használhatósági határok

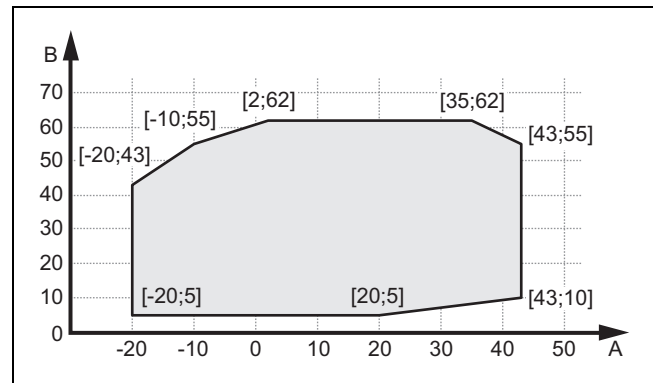
A termék egy minimális és maximális külső hőmérséklet között üzemel. Ezek a külső hőmérsékletek határozzák meg a fűtési üzem, a melegvíz-készítés és a hűtési üzem használhatósági határait. Lásd műszaki adatok (→ Oldal: 82). A használhatósági határokon kívüli üzemeltetés a termék kikapcsolásához vezet.

3.9.1 Fűtési üzem



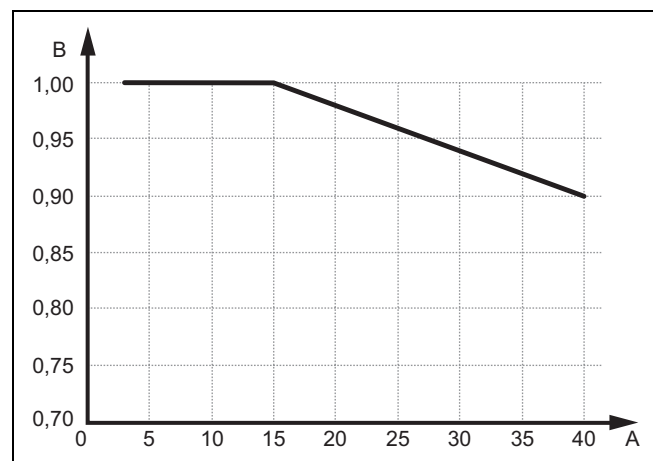
A Külső hőmérséklet B Fűtővíz-hőmérséklet

3.9.2 Melegvíz üzem



A Külső hőmérséklet B Melegvíz-hőmérséklet

3.9.3 Fűtőteltjesítmény

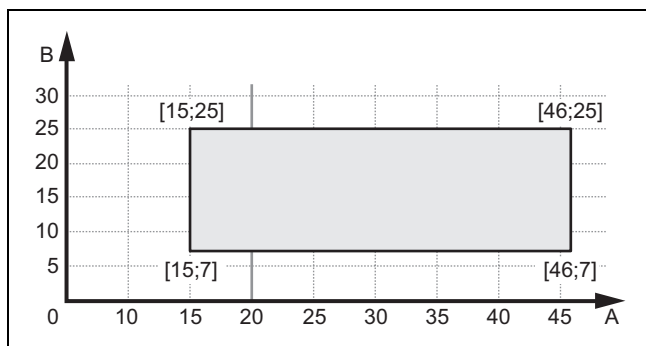


A Hűtőközeg-vezeték egyszeres hossza méterben kifejezve B Teljesítménytényező (a névleges és a tényleges fűtőteltjesítmény aránya)

4 Szerelés

3.9.4 Hűtési üzem

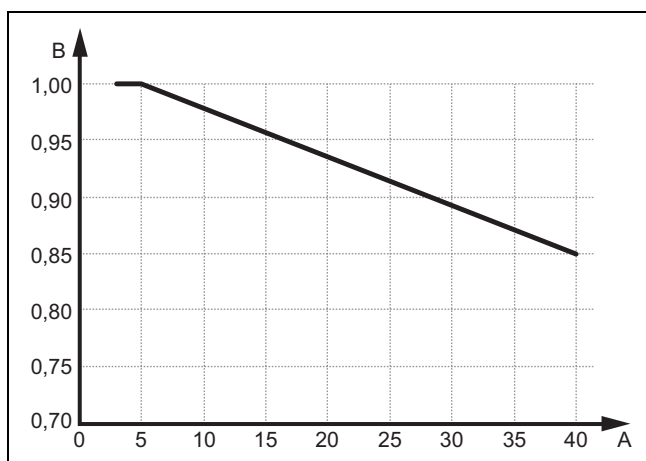
Érvényesség: Termék hűtési üzemmel



A Külső hőmérséklet B Fűtővíz-hőmérséklet

3.9.5 Hűtési teljesítmény

Érvényesség: Termék hűtési üzemmel



A Hűtőközeg-vezeték egyszeres hossza méterben kifejezve B Teljesítménytényező (a névleges és a tényleges hűtési teljesítmény aránya)

3.10 Leolvasztó üzemmód

5 °C alatti külső hőmérséklet esetén a párologtató lamelláira fagyott kondenzvíz zúzmarát képezhet. A rendszer automatikusan felismeri a zúzmaraképződést, és adott időközönként automatikusan leolvasztja.

A leolvasztás a hűtőkör megfordításával történik a hőszivattyú üzemeltetése közben. Az ehhez szükséges hőenergiát a rendszer a fűtési rendszerből nyeri.

A leolvasztó üzemmód csak akkor működik megfelelően, ha minimális fűtővíz mennyiség kering a fűtési rendszerben:

Termék	aktív kiegészítő fűtés esetén	kikapcsolt kiegészítő fűtés esetén
VWL 35/5 - VWL 75/5	40 liter	100 liter
VWL 105/5 és VWL 125/5	60 liter	200 liter

3.11 Biztonsági berendezések

A termék fel van szerelve műszaki biztonsági berendezésekkel. Lásd a biztonsági berendezések ábráját (→ Oldal: 78).

Ha a termék hűtőközeg-körében a nyomás meghaladja a maximális 4,15 MPa (41,5 bar) értéket, akkor a nyomásfigyelő átmenetileg lekapcsolja a terméket. Egy adott várakozási idő után a rendszer megkísérelti az indítást. Ha az indítási kísérlet sikertelen, hibaüzenet jelenik meg.

Ha a termék ki van kapcsolva, a kompresszor 7 °C-os kimeneti hőmérsékleténél a forgattyúház fűtése bekapcsol, megelőzendő az újraindításakor lehetséges károsodásokat.

Ha a kompresszor bemeneti hőmérséklet és a kompresszor kimeneti hőmérséklet -15 °C alatt van, akkor a kompresszor nem lép működésbe.

Ha a mért hőmérséklet a kompresszor kimenetén magasabb, mint a megengedett hőmérséklet, akkor a kompresszor kikapcsol. A megengedett hőmérséklet az elpárologtatási és a kondenzációs hőmérséklettől függ.

A beltéri egységben a rendszer ellenőrzi a fűtőkörben keringtetett térfogatáramot. Ha hőszükséglet jelentkezik, és a keringtető szivattyúk üzemelnek, de a rendszer nem érzékel térfogatáramot, akkor a kompresszor nem kezd üzemelni.

Ha a fűtővíz hőmérséklete 4 °C alá csökken, akkor automatikusan bekapcsol a termék fagyvédelmi funkciója a fűtőkör szivattyú indításával.

4 Szerelés

4.1 A termék kicsomagolása

1. Távolítsa el a csomagolás külső részeit.
2. Vegye ki a tartozékokat.
3. Vegye ki a dokumentációt.
4. Távolítsa el a négy csavart (szállítási biztosító) a raklapból.

4.2 A szállítási terjedelem ellenőrzése

- ▶ Ellenőrizze a csomagolási egységek tartalmát.

Darab-szám	Megnevezés
1	Hőszivattyú, külső egység
1	Kondenzátumgyűjtő tálcá fűtése
1	Kondenzátum-lefolyótölcsér
1	Zacskó kis alkatrészekkel

4.3 A termék szállítása



Figyelmeztetés!

Emeléskor sérülésveszély a nagy súly miatt!

A túl nagy súly emeléskor sérülést okozhat, pl. a gerincoszlopban.

- ▶ Legalább két személlyel emelje meg a VWL 35/5 – VWL 75/5 terméket.
- ▶ Legalább négy személlyel eleme meg a VWL 105/5 – VWL 125/5 terméket.
- ▶ Vegye figyelembe a terméknek a műszaki adatokban feltüntetett súlyát.



Vigyázat!

Anyagi károk kockázata szakszerűtlen szállítással miatt!

A terméket soha nem szabad 45°-nál jobban megdőnteni. Ellenkező esetben a későbbi üzemeltetés során a hűtőközeg körében zavarok keletkezhetnek.

- ▶ Szállítás közben legfeljebb 45°-ig döntse meg a terméket.

1. Ellenőrizze az utat a felállítási helyig. Hárítson el minden botlásveszélyes akadályt.

Feltétel: VWL 35/5 – VWL 75/5 termék, termék szállítása

- ▶ Használja a termék lábánál található két szállítóhurkot.
- ▶ A terméket két személyvel vigye a végső felállítási helyére.
- ▶ Távolítsa el a szállítóhurkokat.

Feltétel: VWL 35/5 – VWL 75/5 termék, termék mozgatása

- ▶ Használjon a célnak megfelelő molnárkocsit. Ennek során óvja a sérülésektől a burkolat részeit.
- ▶ Vigye a terméket a végleges felállítási helyére.
- ▶ Távolítsa el a szállítóhurkokat.

Feltétel: VWL 105/5 és VWL 125/5 termék, termék szállítása

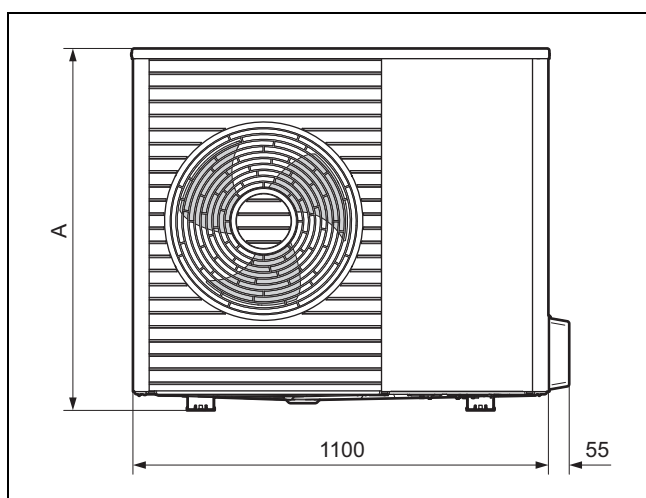
- ▶ Használja a termék lábánál található négy szállítóhurkot.
- ▶ Négy személyvel vigye a terméket a végleges felállítási helyére.
- ▶ Távolítsa el a szállítóhurkokat.

Feltétel: VWL 105/5 – VWL 125/5 termék, termék mozgatása

- ▶ Használjon a célnak megfelelő molnárkocsit. Ennek során óvja a sérülésektől a burkolat részeit.
- ▶ Vigye a terméket a végleges felállítási helyére.
- ▶ Távolítsa el a szállítóhurkokat.

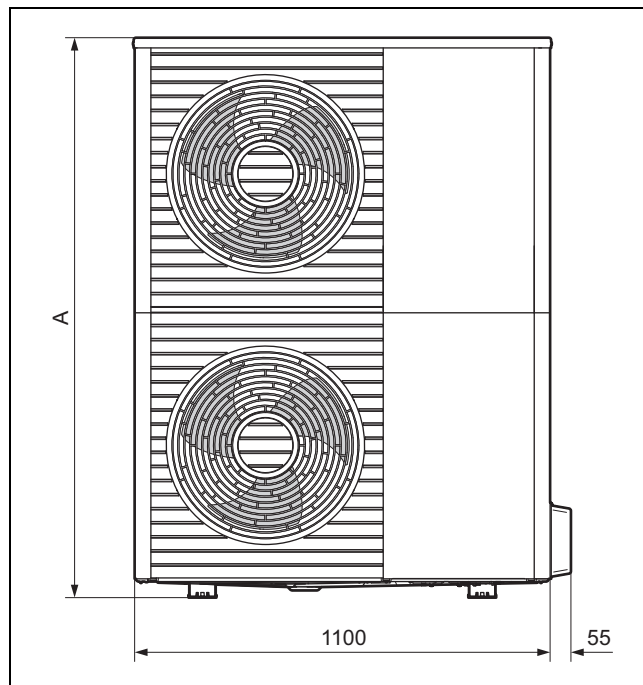
4.4 Méretek

4.4.1 Előnézet



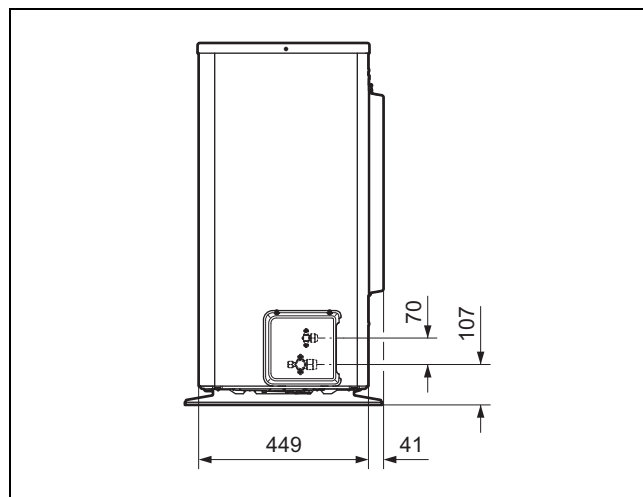
Termék	A
VWL 35/5 ...	765

Termék	A
VWL 55/5 ...	765
VWL 75/5 ...	965



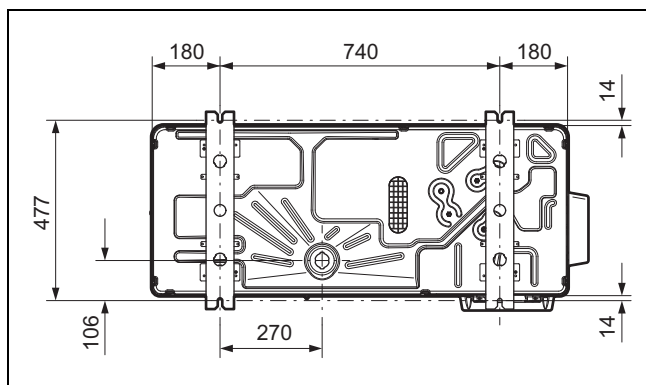
Termék	A
VWL 105/5 ...	1565
VWL 125/5 ...	1565

4.4.2 Oldalnézet, jobb



4 Szerelés

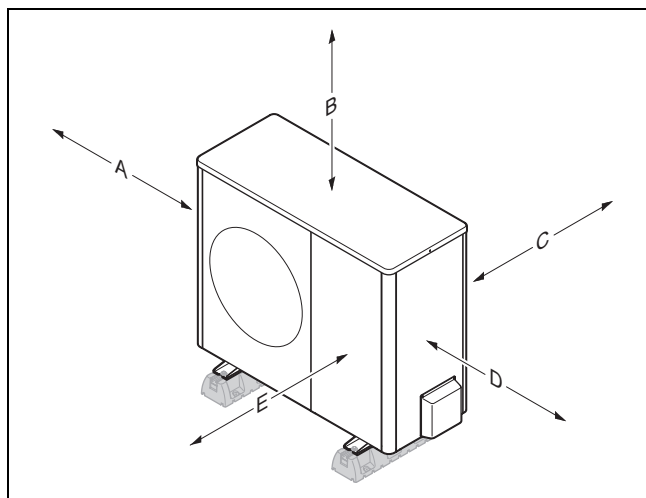
4.4.3 Alulnézet



4.5 Minimális távolságok betartása

- ▶ Tartsa be a megadott minimális távolságokat, hogy az elegendő légáramlás biztosított legyen és könnyebben végezhető legyenek a karbantartási munkák.
- ▶ Ellenőrizze, hogy a hidraulikus vezetékek beszereléséhez elegendő hely áll-e rendelkezésre.

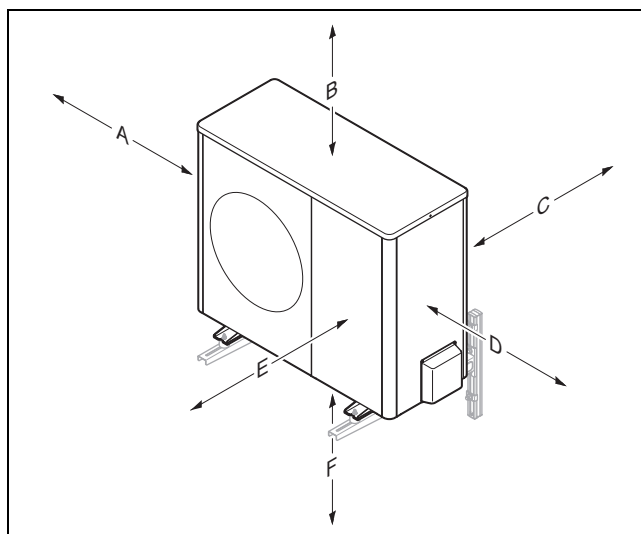
4.5.1 Minimális távolságok, talajra szerelés és lapostetőre szerelés



Minimális távolság	Fűtési üzem	Fűtési és hűtési üzem
A	100 mm	100 mm
B	1000 mm	1000 mm
C	200 mm ¹⁾	250 mm
D	500 mm	500 mm
E	600 mm	600 mm

1) A C mérethez 250 mm javasolt a megfelelő hozzáférés biztosítására elektromos telepítés esetén.

4.5.2 Minimális távolságok, falra szerelés



Minimális távolság	Fűtési üzem	Fűtési és hűtési üzem
A	100 mm	100 mm
B	1000 mm	1000 mm
C	200 mm ¹⁾	250 mm
D	500 mm	500 mm
E	600 mm	600 mm
F	300 mm	300 mm

1) A C mérethez 250 mm javasolt a megfelelő hozzáférés biztosítására elektromos telepítés esetén.

4.6 Feltételek a szerelési módokhoz

A termék a következő szerelési módokkal telepíthető:

- Talajra szerelés
- Falra szerelés
- Lapostetőre való szerelés

A szerelési módnál a következő feltételeket kell figyelembe venni:

- A VWL 105/5 és VWL 125/5 termékek falra szerelése a tartozékok választékában található készüléktartóval nem engedélyezett.
- A lapostetőre való szerelés olyan régiókban, ahol nagyon hideg lehet, vagy sokat havazhat, nem alkalmazható.

4.7 Követelmények a telepítés helyén



Veszély!

Sérülésveszély jégképződés miatt!

A levegőkimenetnél a levegő hőmérséklete alacsonyabb, mint a külső hőmérséklet. Így jég képződhet a közelében.

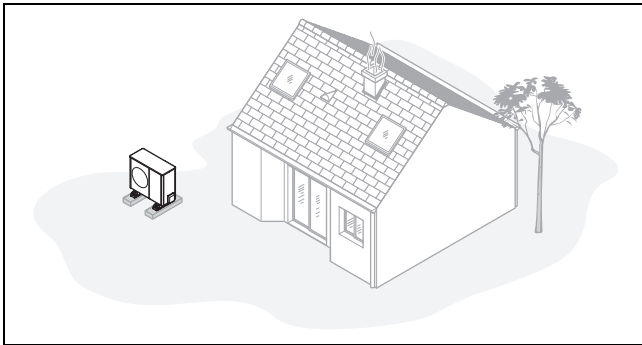
- ▶ Ezért a helyét és az irányát úgy válassza ki, hogy a levegőkimenet legalább 3 méter távolságra legyen minden járófelülettől, burkolt felülettől és ereszcatornától.

- ▶ Ha a felállítási hely közvetlenül a tengerpart vonalában található, akkor vegye figyelembe, hogy a terméket fel

kell szerelni fröccsenővíz elleni védelemmel is. Ennek során tartsa be a minimális távolságokat (→ Oldal: 60).

- ▶ Vegye figyelembe a megengedett magasságkülönbséget a kültéri és a beltéri egység között. Lásd műszaki adatok (→ Oldal: 82).
- ▶ Tartson megfelelő távolságot a gyúlékony anyagoktól vagy éghető gázoktól.
- ▶ Tartson megfelelő távolságot a hőforrásoktól. Kerülje a már terhelt, elhasznált levegő használatát (amely pl. valamilyen ipari berendezésből vagy pékségből származik).
- ▶ Tartson megfelelő távolságot szellőzőnyílásoktól vagy levegőkivezető aknáktól.
- ▶ Tartson megfelelő távolságot lombhullató fáktól vagy bokroktól.
- ▶ Ne tegye ki a külső egységet poros levegő hatásainak.
- ▶ Ne tegye ki a külső egységet korrozív levegő hatásainak. Tartson megfelelő távolságot istállóktól.
- ▶ Vegye figyelembe, hogy a felállítás helyének 2000 méter tengerszint feletti magasságnál alacsonyabban kell lennie.
- ▶ Vegye figyelembe a zajkibocsátást. Tartson megfelelő távolságot a szomszédos ingatlan zajra érzékeny területeitől. Olyan helyet válasszon, ami a lehető legtávolabb van a szomszédos épület ablakaitól. Olyan helyet válasszon, ami a lehető legtávolabb van a saját hálószobától.

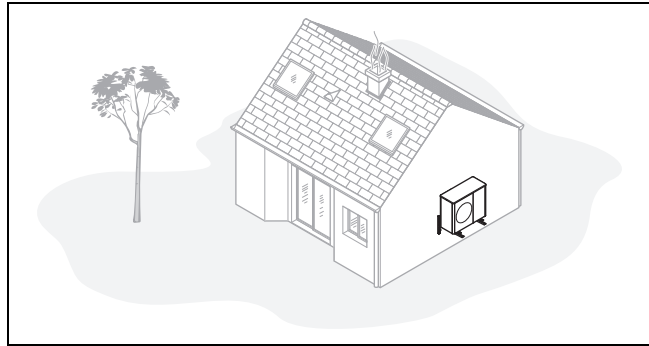
Feltétel: speciálisan talajra szereléskor



- ▶ Kerülje az olyan felállítási helyeket, amelyek helyiségek sarkaiban, falbemélyedésekben, falak között vagy bekerített területeken találhatók.
- ▶ El kell kerülni a levegő visszaszívását a levegőkimenetből.
- ▶ Bizonyosodjon meg arról, hogy a talajon nem tud-e összegyűlni a víz. Bizonyosodjon meg arról, hogy a talaj vízfellevő képessége megfelelő-e.
- ▶ Tervezzen be egy sóder- vagy kavicságyat a kondenzvíz elvezetéséhez.
- ▶ Olyan helyet válasszon, ahol télen nem tud nagyobb mennyiségű hó összegyűlni.
- ▶ Olyan helyet válasszon, ahol nem hathat erős szél a levegőbemenetre. A készüléket lehetőleg az uralkodó szélirányra keresztben helyezze el.
- ▶ Ha a felállítás helye nem szélvédett, akkor tervezze be védőfal építését.
- ▶ Vegye figyelembe a zajkibocsátást. Kerülje a helyiségek sarkait, falbemélyedéseket vagy falak közötti helyeket. Válasszon olyan helyet, ahol jó a zajelnyelés (pl. gyeppalánk vagy palánk védi).

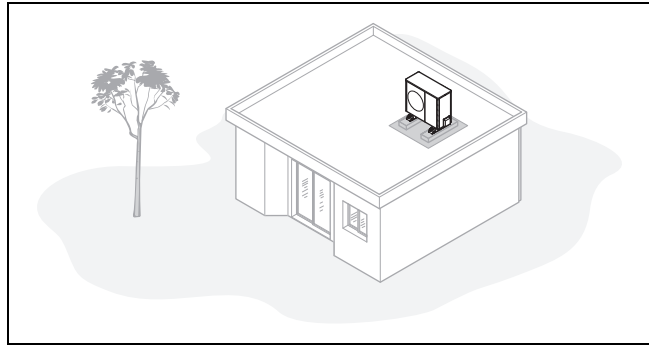
- ▶ Tervezze meg a hidraulikus és elektromos vezetékek földalatti vezetését. Tervezzen meg egy védőcsövet, amely a külső egységtől átvezet az épület falán.

Feltétel: speciálisan fali szereléskor



- ▶ Bizonyosodjon meg arról, hogy a fal megfelel-e a statikai követelményeknek. Vegye figyelembe a készüléktartó (tartozék) és a külső egység tömegét. Lásd műszaki adatok (→ Oldal: 82).
- ▶ Ne szerelje a terméket ablakok közelébe.
- ▶ Vegye figyelembe a zajkibocsátást. Tartson megfelelő távolságot a visszaverő épületfalaktól.
- ▶ Tervezze meg a hidraulikus és elektromos vezetékek vezetését. Tervezzen be egy fali átvezetőt.

Feltétel: speciálisan lapos tetőre való szereléskor



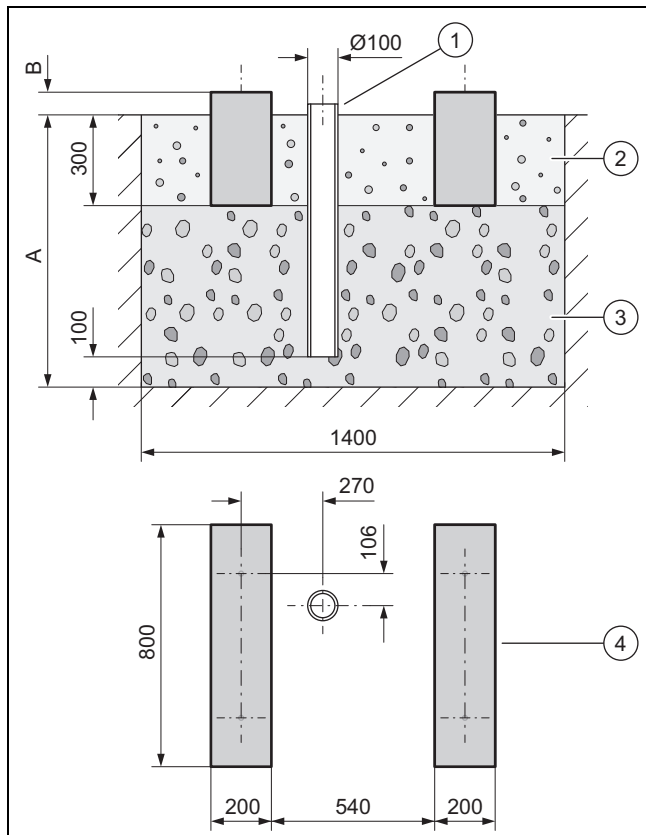
- ▶ A terméket csak megfelelően erős és folyamatos betonöntéssel készült tetőkre szerelje fel.
- ▶ Ne szerelje a terméket faszervezetes vagy könnyűszerkezetes tetejű épületekre.
- ▶ Olyan helyet válasszon, amely könnyen hozzáférhető, hogy a karbantartási és szervizmunkákat el lehessen végezni.
- ▶ Olyan helyet válasszon, amely könnyen hozzáférhető, hogy a terméket rendszeresen meg lehessen tisztítani a levelektől és a hótól.
- ▶ Olyan helyet válasszon, amely egy csatorna közelében van.
- ▶ Olyan helyet válasszon, ahol nem hathat erős szél a levegőbemenetre. A készüléket lehetőleg az uralkodó szélirányra keresztben helyezze el.
- ▶ Ha a felállítás helye nem szélvédett, akkor tervezze be védőfal építését.
- ▶ Vegye figyelembe a zajkibocsátást. Tartson megfelelő távolságot a szomszédos épületektől.
- ▶ Tervezze meg a hidraulikus és elektromos vezetékek vezetését. Tervezzen be egy fali átvezetőt.

4 Szerelés

4.8 Talajra szerelés

4.8.1 Alap készítése

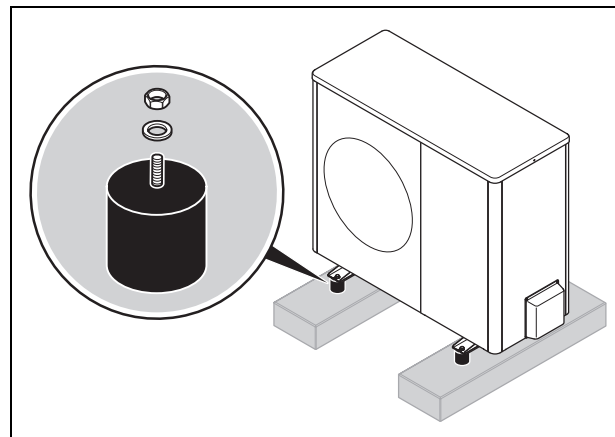
Érvényesség: Régiók, ahol fagyott lehet a talaj



- ▶ Ásson egy gödröt a talajba. Az ajánlott méretek az ábrán láthatók.
- ▶ Helyezzen be egy lefolyócsövet **(1)** (a kondenzátum elvezetése).
- ▶ Helyezzen be egy réteg durva sódert **(3)** (vízáteresztő, fagymentes alapozás). A mélységet **(A)** a helyi adottságoknak megfelelően határozza meg.
 - Minimális mélység: 900 mm
- ▶ A magasságot **(B)** a helyi adottságoknak megfelelően határozza meg.
- ▶ Készítsen két beton sávalapot **(4)**. Az ajánlott méretek az ábrán láthatók.
- ▶ A kőalapok közötti és melletti teret töltse ki egy sóderággal **(2)** (a kondenzátum elvezetése).

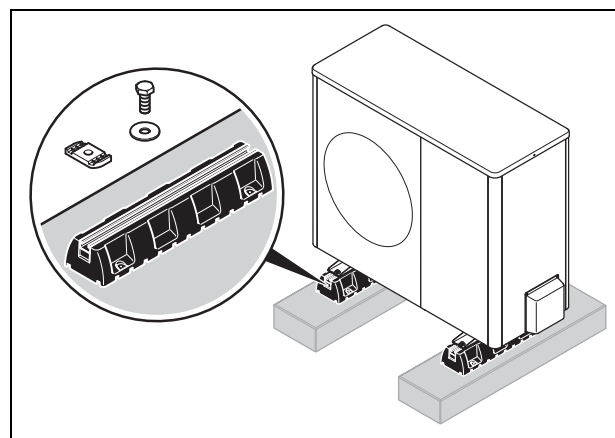
4.8.2 A termék felállítása

Érvényesség: Kis gumilábak



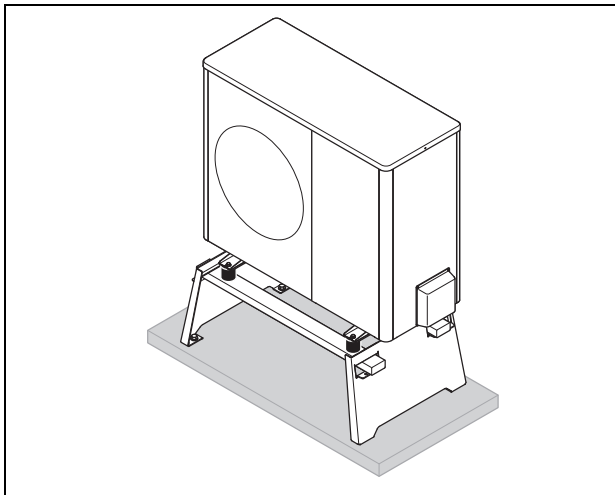
- ▶ Használja a tartozékok közül a kis gumilábakat. Használja a mellékelt szerelési útmutatót.
- ▶ Bizonyosodjon meg arról, hogy a termék pontosan vízszintesen van beállítva.

Érvényesség: Nagy gumilábak



- ▶ Használja a tartozékok közül a nagy gumilábakat. Használja a mellékelt szerelési útmutatót.
- ▶ Bizonyosodjon meg arról, hogy a termék pontosan vízszintesen van beállítva.

Érvényesség: Magasítólábak olyan régiókhoz, ahol sokszor havazik



- ▶ Használja a magasítólábakat a tartozékok közül. Használja a mellékelt szerelési útmutatót.
- ▶ Bizonyosodjon meg arról, hogy a termék pontosan vízszintesen van beállítva.

4.8.3 Védőfal építése

Feltétel: Felállítás helye nem szélvédett

- ▶ A levegő belépőnyílása elé építsen egy széltől védő falat.

4.8.4 Kondenzvíz-elvezető vezeték szerelése



Veszély!
Sérülésveszély a fagyott kondenzátum miatt!

A járófelületekre fagyott kondenzátum elesést okozhat.

- ▶ Ellenőrizze, hogy a kifolyó kondenzátum nem kerülhet-e járófelületekre, és ott nem okozhat-e jegesedést.

Feltétel: Régiók, ahol fagyott lehet a talaj

- ▶ Kösse össze a kondenzátum-lefolyótölcsért a termék fenéklemezével, és rögzítse 1/4 fordulattal.
- ▶ Vezesse át a fűtőhuzalt a kondenzátum-lefolyótölcséren.
- ▶ Bizonyosodjon meg arról, hogy a kondenzátum-lefolyótölcsér a lefolyócső közepénél helyezkedik-e el. Lásd a méretezett rajzot (→ Oldal: 62).

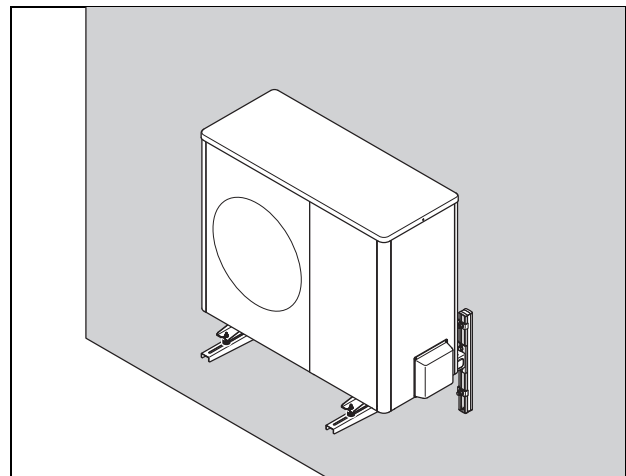
Feltétel: Régiók, ahol fagyott talaj nem fordulhat elő

- ▶ Kösse össze a kondenzátum-lefolyótölcsért a termék fenéklemezével, és rögzítse 1/4 fordulattal.
- ▶ Kösse össze a kondenzátum-lefolyótölcsért egy könyökelemmel és egy kondenzátum-lefolyócsővel.
- ▶ Vezesse át a fűtőhuzalt a kondenzátum-lefolyótölcséren és a könyökelemen keresztül a kondenzátum-lefolyócsőbe.

4.9 Falra szerelés

4.9.1 A termék felállítása

Érvényesség: VWL 35/5 - VWL 75/5 termék



- ▶ Ellenőrizze a fal felépítését és teherbírását. Vegye figyelembe a termék tömegét. Lásd műszaki adatok (→ Oldal: 82).
- ▶ Használja a fali szereléshez megfelelő készüléktartót a tartozékok közül. Használja a mellékelt szerelési útmutatót.
- ▶ Bizonyosodjon meg arról, hogy a termék pontosan vízszintesen van beállítva.

Érvényesség: VWL 105/5 és VWL 125/5 termék

- ▶ Ehhez a termékhez nem engedélyezett a falra szerelés.

4.9.2 Kondenzvíz-elvezető vezeték szerelése

Érvényesség: Falra szerelés



Veszély!
Sérülésveszély a fagyott kondenzátum miatt!

A járófelületekre fagyott kondenzátum elesést okozhat.

- ▶ Ellenőrizze, hogy a kifolyó kondenzátum nem kerülhet-e járófelületekre, és ott nem okozhat-e jegesedést.

1. Kösse össze a kondenzátum-lefolyótölcsért a termék fenéklemezével, és rögzítse 1/4 fordulattal.
2. Alakítson ki a termék alatt egy sóderágyat a keletkező kondenzátum elvezetéséhez.

4 Szerelés

4.10 Lapostetőre való szerelés

4.10.1 Biztonságos munkavégzés biztosítása

Lapos tetőre való szerelés esetén a lapos tető biztonsági szempontból kritikus munkaterületet jelent. A termék felszerelése során feltétlenül tartsa be a biztonsági szabályokat:

- ▶ Gondoskodjon a lapos tető biztonságos eléréséről.
- ▶ Tartson 2 méter biztonsági távolságot a lezuhanásveszélyes hely szélétől, valamint ezen felül a terméken végzett munkához szükséges távolságot. A biztonsági zónába tilos belépni.
- ▶ Ha ez nem lehetséges, akkor a lezuhanásveszélyes hely szélénél szereljen fel műszaki lezuhanás elleni biztosítást, például terhelhető korlátot. Alternatív megoldásként készítsen műszaki védőberendezést, például állványzatot vagy hálót.
- ▶ Tartson megfelelő távolságot a tetőablakokhoz és a lapos tető ablakaihoz. Munkavégzés közben biztosítsa belépés és beesés ellen a tetőablakot és a lapos tető ablakait, például kordonnal.

4.10.2 A termék felállítása

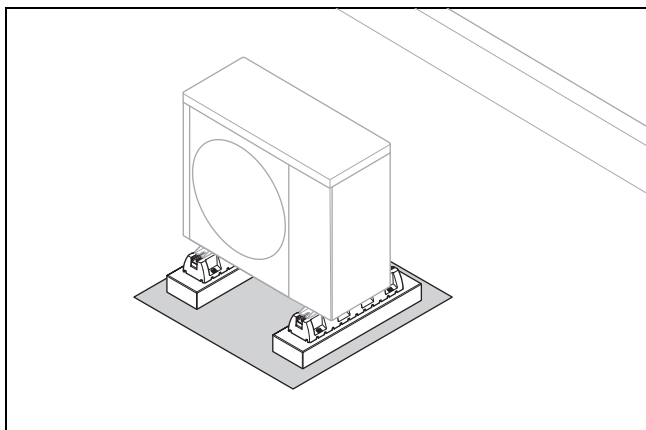


Figyelmeztetés!

Sérülésveszély a szél okozta felborulás miatt!

Szélterhelés esetén a termék felborulhat.

- ▶ Használjon betonalapzatot és csúszásbiztos védőszőnyeget. Szerelje fel a terméket a betonalapzatra.



1. Használja a tartozékok közül a nagy gumilábakat. Használja a mellékelt szerelési útmutatót.
2. Állítsa be pontosan vízszintesre a terméket.

4.10.3 Védőfal építése

Feltétel: Felállítási helye nem szélvédett

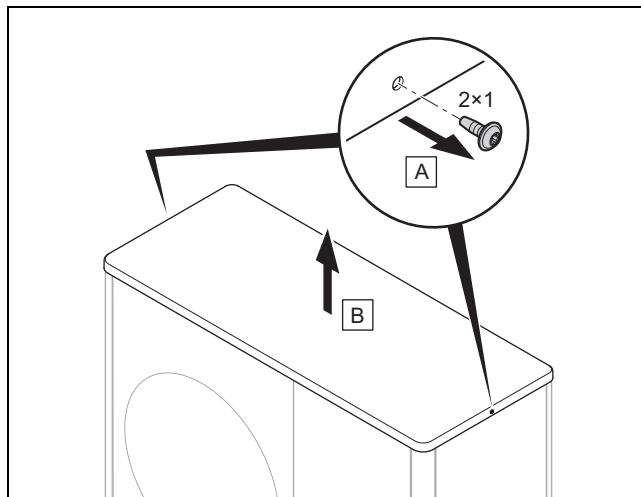
- ▶ A levegő belépőnyílása elé építsen egy széltől védő falat.

4.10.4 Kondenzvíz-elvezető vezeték szerelése

1. Csatlakoztassa a kondenzvízelvezető vezetékét rövid szakaszon egy lefolyócsőhöz.
2. Ha a helyi adottságok szükségessé teszik, szereljen be egy elektromos kiegészítő fűtést a kondenzvízelvezető vezeték fagymentesen tartásához.

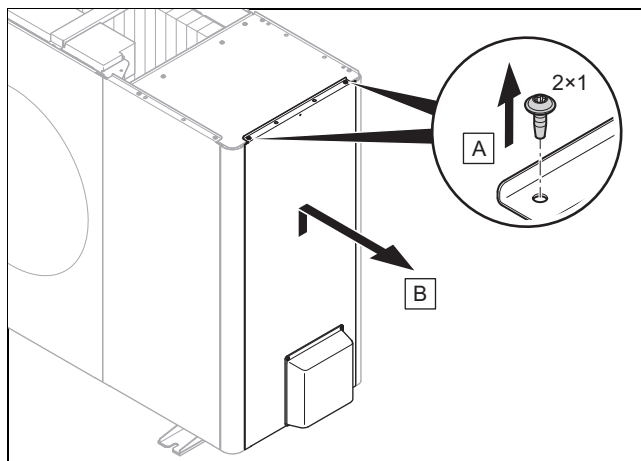
4.11 A burkolat részeinek leszerelése

4.11.1 A burkolat fedelének leszerelése



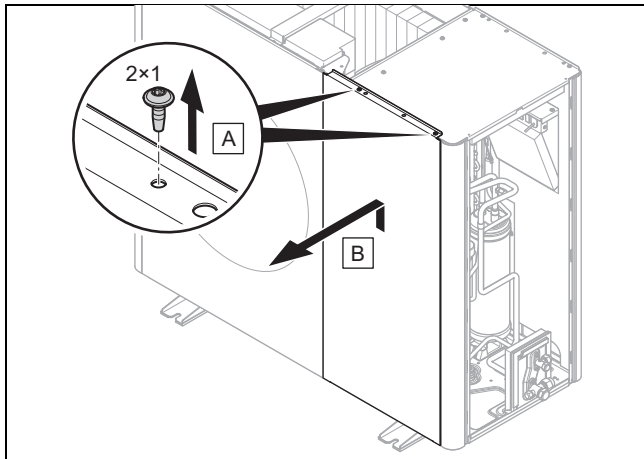
- ▶ Szerelje le a burkolat fedelét, ahogy az ábra mutatja.

4.11.2 A jobb oldalsó burkolat leszerelése



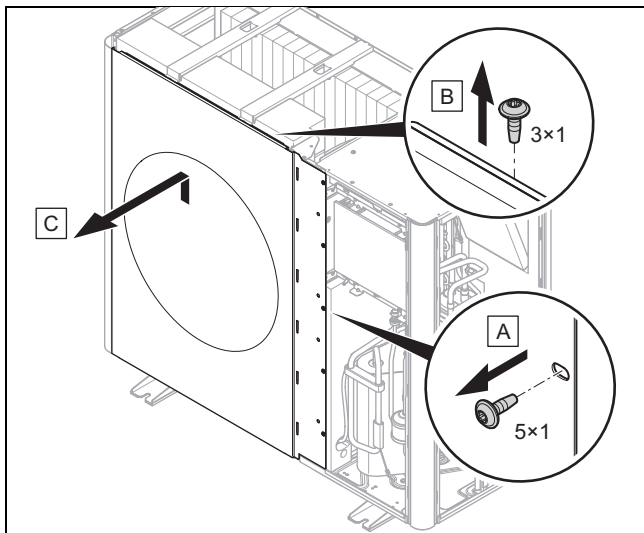
- ▶ Szerelje le a burkolat jobb oldalsó részét, ahogy az ábra mutatja.

4.11.3 Az elülső burkolat leszerelése



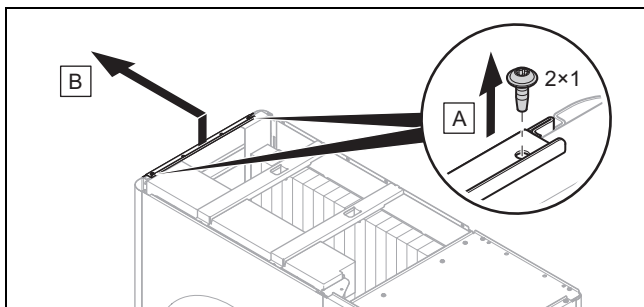
► Szerelje le az elülső burkolatot, ahogy az ábra mutatja.

4.11.4 A levegőkimeneti rács leszerelése



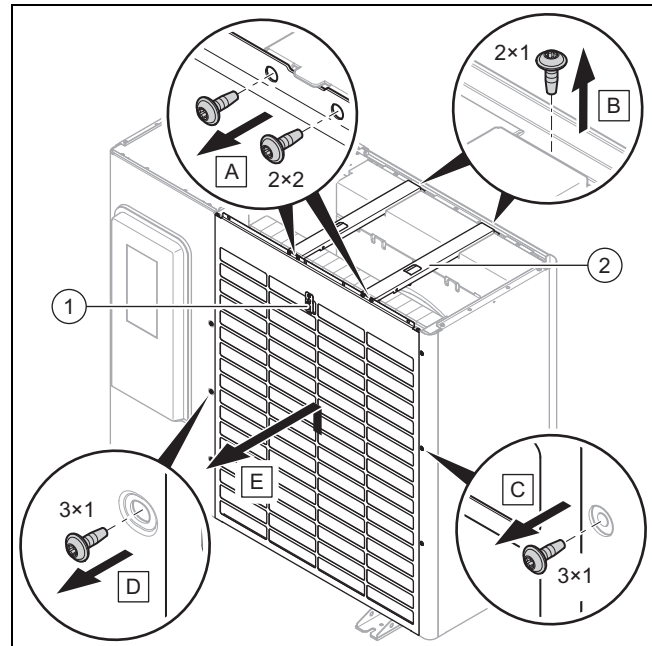
► Szerelje le a levegőkimeneti rácsot, ahogy az ábra mutatja.

4.11.5 A bal oldalsó burkolat leszerelése



► Szerelje le a burkolat bal oldalsó részét, ahogy az ábra mutatja.

4.11.6 A levegőbemeneti rács leszerelése



1. Húzza le az elektromos csatlakozót a hőmérséklet-érzékelőről (1).
2. Szerelje le mindkét keresztmerezítőt (2), ahogy az ábra mutatja.
3. Szerelje le a levegőbemeneti rácsot, ahogy az ábra mutatja.

4.12 A burkolat részeinek szerelése

4.12.1 A levegőbemeneti rács beszerelése

1. Rögzítse a levegőbemeneti rácsot, ehhez süllyessze le a reteszelésben.
2. Rögzítse a csavarokat a jobb és bal szélén.
3. Szerelje fel mindkét kereszttartót.
4. Csatlakoztassa az elektromos csatlakozót a hőmérséklet-érzékelőre.

4.12.2 A levegőkimeneti rács felszerelése

1. Tolja be a levegőkimeneti rácsot függőlegesen alulról fölfelé.
2. Rögzítse a csavarokat a jobb szélén.

4.12.3 Az elülső burkolat felszerelése

1. Rögzítse a frontoldali burkolatot, ehhez süllyessze le a reteszelésben.
2. Rögzítse a csavarokat a felső szélén.

4.12.4 Az oldalsó burkolat felszerelése

1. Rögzítse az oldalsó burkolatot, ehhez süllyessze le a reteszelésben.
2. Rögzítse a csavarokat a felső szélén.

5 Hidraulikus bekötés

4.12.5 Burkolat fedelének felszerelése

1. Helyezze fel a burkolat fedelét.
2. Rögzítse a csavarokat a jobb és bal szélén.

5 Hidraulikus bekötés

5.1 A munkák előkészítése a hűtőközeg-körön



Veszély!

Sérülésveszély és környezeti károk kockázata a kilépő hűtőközeg miatt!

A kilépő hűtőközeg érintkezéskor sérüléseket okozhat. A kilépő hűtőközeg a légkörbe kerülve környezeti károkat okozhat.

- Csak akkor végezzen munkálatokat a hűtőközegkörön, ha erre kiképezték.



Vigyázat!

Anyagi károk keletkezésének veszélye a hűtőközeg leszívása során!

A hűtőközeg leszívása során anyagi károk keletkezhetnek befagyás miatt.

- Gondoskodjon arról, hogy a beltéri egység cseppfolyósítójában (hőcserélő) a hűtőközeg leszívásakor a szekunder oldalon a fűtővíz áramoljon, vagy teljesen legyen ürítve.

1. A külső egység előzetesen R410A hűtőközeggel van feltöltve. Határozza meg, hogy szükség van-e kiegészítő hűtőközetre (→ Oldal: 70).
2. Bizonyosodjon meg arról, hogy mindkét elzárószelvély van-e zárva (→ Oldal: 56).
3. Szerezze be a műszaki adatok alapján (→ Oldal: 82) a megfelelő hűtőközeg-vezetéseket.
4. Részessítse előnyben a tartozékként kapható hűtőközeg-vezetéseket használatát. Ha más hűtőközeg-vezetéseket használ, bizonyosodjon meg arról, hogy a hűtőközeg-vezetéseket megfelelnek-e a következő követelményeknek: speciális rézcsövek hűtéstechnikai célokra. Hőszigetelés. Időjárás-állóság. UV-állóság. Védelem kisállatok rágása ellen. SAE szabvány szerinti peremelés (90°-os perem).
5. A beszerelésükig tartsa lezárva a hűtőközeg-vezetéseket. Megfelelő intézkedésekkel akadályozza meg a nedves külső levegő bejutását (pl. feltöltés nitrogénnel és lezárás dugókkal).
6. Szerezze be a szükséges szerszámokat és a szükséges eszközöket:

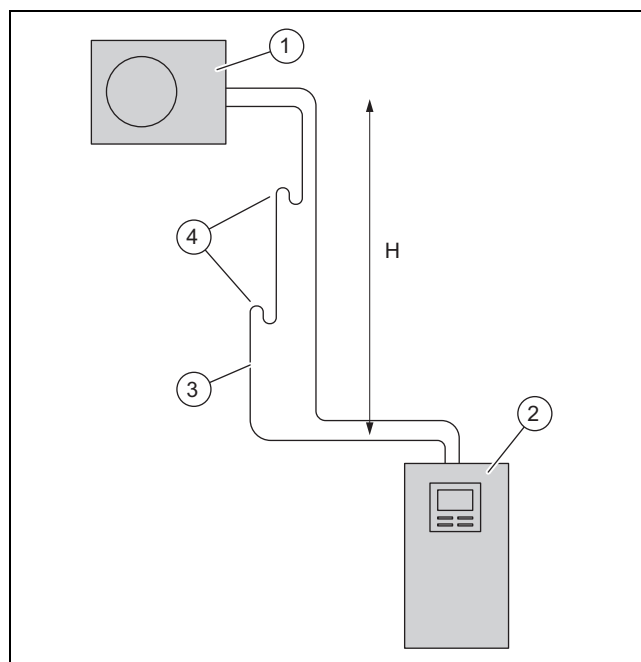
Mindig szükséges	Adott esetben szükséges
- Peremezőszerszám 90°-os peremhez	- Hűtőközegalack R410A hűtőközeggel
- Nyomatékkulcs	- Hűtőközégmérleg digitális kijelzővel
- Hűtőközeg-armatúra	
- Nitrogénpalack	
- Vákuumszivattyú	
- Vákuummérő	

5.2 Hűtőközeg-vezeték fektetésének tervezése

5.2.1 Külső egység a beltéri egység fölött

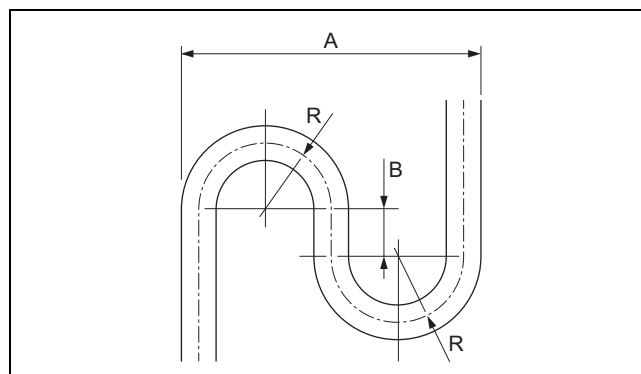
A külső egységet akár 30 méterrel a beltéri egység fölé szerelhető. Ennél a telepítési módnál max. 40 méteres, egyszeres hosszúságú hűtőközeg-vezeték szerelése megengedett. Szerelési magasságtól függően olajjelölő cső szerelhető be a forrógáz-vezetékbe, hogy biztosított legyen az olajkenés és az olaj visszavezetés a kompresszorhoz.

Magasságkülönbség	Olajjelölő cső
10 m-ig	nincs szükség olajjelölő csőre
20 m-ig	egy olajjelölő cső 10 m magasságban
20 m fölött	egy olajjelölő cső 10 m magasságban, egy további olajjelölő cső 20 m magasságban



- | | |
|-------------------------|--------------------|
| 1 Külső egység | 3 Forrógáz-vezeték |
| 2 Beltéri egység (álló) | 4 Olajjelölő cső |

Terméktől, illetve a forrógáz-vezeték külső átmérőjétől függően, az olajjelölő csőnek meg kell felelnie bizonyos geometriai követelményeknek.

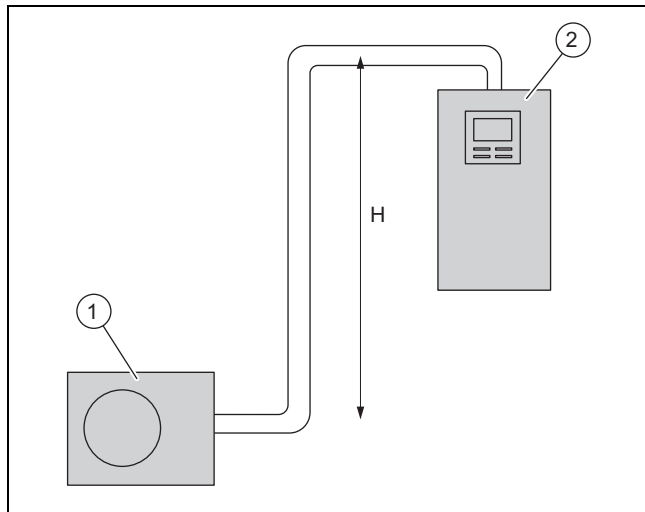


Termék	Külső átmérő, forrógáz-vezeték	A	B	R
VWL 35/5 és VWL 55/5	1/2 "	173	40	40

Termék	Külső átmérő, forrógáz-vezeték	A	B	R
VWL 75/5 - VWL 125/5	5/8 "	256	40	60

5.2.2 Beltéri egység a külső egység fölött

A beltéri egység akár 10 méterrel a külső egység fölé telepíthető. 10 m fölötti telepítés nem megengedett. Ehhez nincs szükség olajemelő csőre. Ennél a telepítési módnál max. 25 méteres, egyszeres hosszúságú hűtőközeg-vezeték szerelése megengedett.

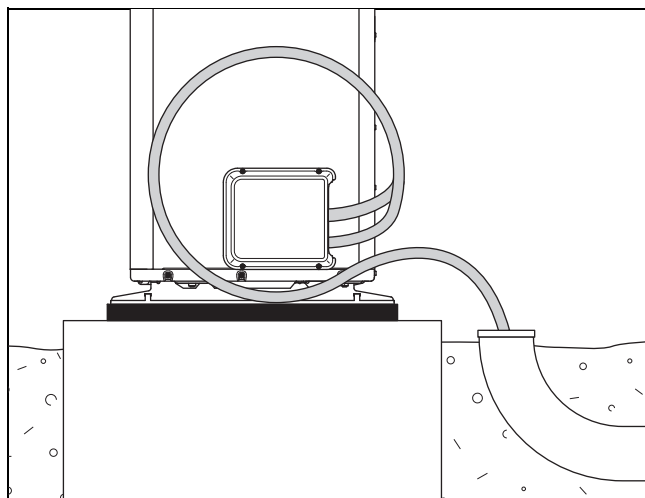


1 Külső egység 2 Beltéri egység (álló)

5.3 Hűtőközeg-vezeték elvezetése a termékhez

Érvényesség: Talajra szerelés

1. Vezesse a hűtőközeg-vezetékét a fali átvezetőn keresztül a termékhez.



2. Az ábrán látható módon vezesse a hűtőközeg-vezetékét egy földbe fektetett megfelelő védőcsövön keresztül.
3. A csöveget csak egyszer hajlítsa meg végleges pozíció eléréséhez. Használjon spirálrugót, vagy hajlítószerszámot, hogy elkerülje a töréseket.
4. Javasoljuk vibrációkiegyenlítés készítését. Ehhez a csöveget úgy hajlítsa meg, hogy egy 360°-os és

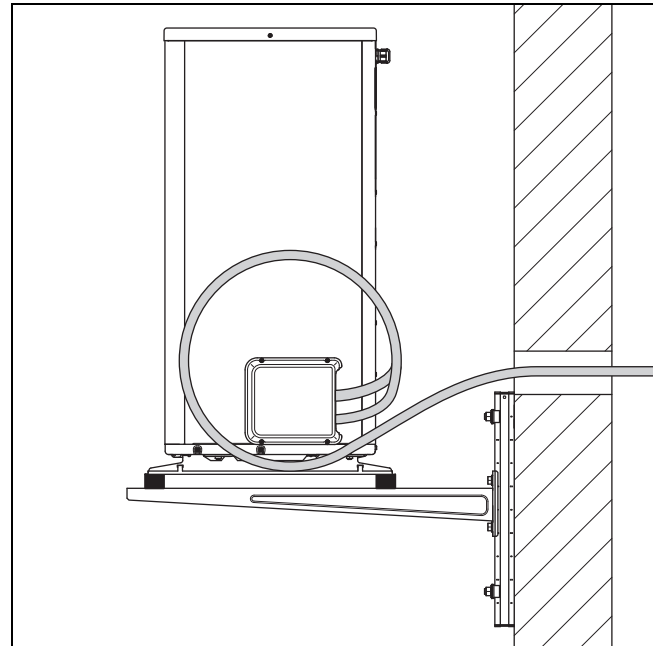
500 mm átmérőjű ív jöjjön létre, az ábrán látható módon.

5. A hűtőközeg-vezetékét a fali átvezetőn kifelé nyíló eséssel vezesse át.
6. Vezesse át a hűtőközeg-vezetékét a fali átvezetőn keresztül, anélkül, hogy a vezeték hozzáérintse a falhoz.

5.4 Hűtőközeg-vezeték elvezetése a termékhez

Érvényesség: Falra szerelés

1. Vezesse a hűtőközeg-vezetékét a fali átvezetőn keresztül a termékhez.



2. A csöveget csak egyszer hajlítsa meg végleges pozíció eléréséhez. Használjon spirálrugót, vagy hajlítószerszámot, hogy elkerülje a töréseket.
3. Javasoljuk vibrációkiegyenlítés készítését. Ehhez a csöveget úgy hajlítsa meg, hogy egy 360°-os és 500 mm átmérőjű ív jöjjön létre, az ábrán látható módon.
4. Bizonyosodjon meg arról, hogy a hűtőközeg-vezeték nem érkezik a falhoz és a termék burkolatához.
5. A hűtőközeg-vezetékét a fali átvezetőn kifelé nyíló eséssel vezesse át.
6. Vezesse át a hűtőközeg-vezetékét a fali átvezetőn keresztül, anélkül, hogy a vezeték hozzáérintse a falhoz.

5.5 Hűtőközeg-vezeték fektetése épületen belül



Vigyázat! Zajátvitel kockázata!

A hűtőközeg-vezeték helytelen fektetése esetén üzem közben a rendszer átadhatja a zajt az épületre.

- Az épületben ne vezesse a hűtőközeg-vezetékét esztrichben vagy falazatban.

5 Hidraulikus bekötés

- ▶ Az épületen belül ne vezesse a hűtőközeg-vezetékét több lakóhelyiségen keresztül.
- ▶ Ha ezen feltételek közül valamelyik nem valósítható meg, akkor hűtőközeg-hang-tompítók beépítése javasolt.

1. Vezesse a hűtőközeg-vezetéseket a fali átvezetőtől a beltéri egységhez.
2. A csöveket csak egyszer hajlítsa meg végleges pozíció eléréséhez. Használjon spirálrugót, vagy hajlítószerszámot, hogy elkerülje a töréseket.
3. Hajlítsa meg a hűtőközeg-vezetékét úgy, hogy az mérőleges legyen a falra - ügyeljen arra, hogy a fektetés során elkerülje a vezeték mechanikus megfeszülését.
4. Ha ehhez nem használhatók a spirálrugók, akkor a következőképp járjon el: a hajlítás helyén vágja ki a hőszigetelést. A csőhajlítóval hajlítsa a kívánt alakúra a hűtőközeg-vezetékét. Ezt követően helyezze vissza a hőszigetelést a hűtőközeg-vezeték köré, majd megfelelő szigetelőszalaggal szigetelje a vágási éleket.
5. Bizonyosodjon meg arról, hogy a hűtőközeg-vezetékek nem érnek-e a falhoz.
6. Rögzítéshez használjon gumi betétes fali bilincseket. Helyezze a fali bilincseket a hűtőközeg-vezeték hőszigetelése köré.
7. Ha a külső egységet több mint 10 méterrel a beltéri egység fölé telepíti, akkor a magasságtól függően szereljen be egy vagy két olajemelő csövet a forrógáz-vezetékbe. Lásd leírása. (→ Oldal: 66)

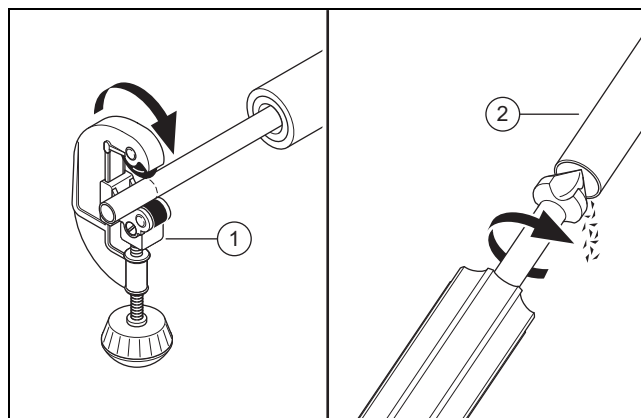
5.6 Az elzárószelepek burkolatának leszerelése

1. Távolítsa el a csavarokat a felső szélén.
2. Oldja a burkolatot, ehhez emelje ki a reteszeléséből.

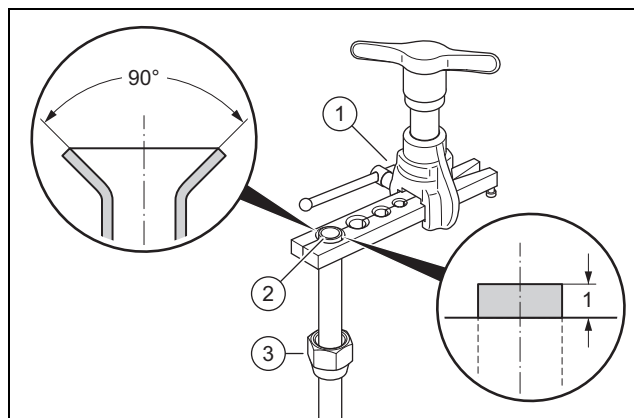
5.7 A csővégek méretre vágása és peremezése

Feltétel: Rézcső peremezés nélkül

- ▶ Megmunkálás közben tartsa a csövek végeit lefelé. A csövekbe nem kerülhetnek fémfogácsok, szennyeződések vagy nedvesség.

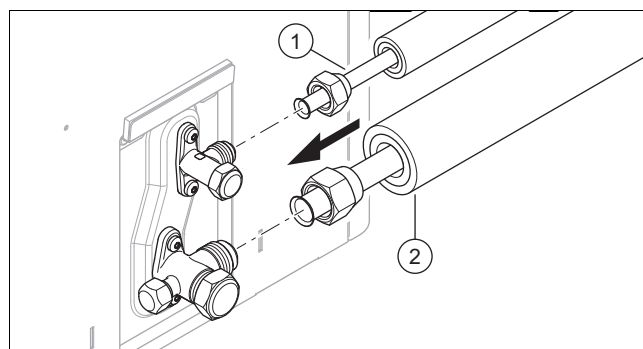


- ▶ Vágja megfelelő méretűre a rézcsövet derékszögben egy csővágóval (1).
- ▶ Sorjáltanítsa a csővéget (2) belül és kívül. Gondosan távolítsa el minden forgácsot.
- ▶ Csavarozza le a peremes anyát a hozzá tartozó szerვისzelepről.



- ▶ Tolja fel a peremes anyát (3) a cső végére.
- ▶ Használjon a SAE szabványnak (90°-os perem) megfelelő peremek elkészítéséhez való peremezőszerszámot.
- ▶ Helyezze be a csővéget a peremezőszerszám (1) megfelelő fészkebe. A cső vége 1 milliméternyit álljon ki. Szorítsa be a cső végét.
- ▶ Tágítsa ki a cső végét (2) a peremezőszerszámmal.

5.8 Hűtőközeg-vezetékek csatlakoztatása



1. Hordjon fel egy csepp peremezőolajat a csővégek külső oldalára.
2. Csatlakoztassa a forrógáz-vezetékét (2). Húzza meg a peremes anyát. Közben biztosítsa elfordulás ellen az elzárószelepet egy fogóval.

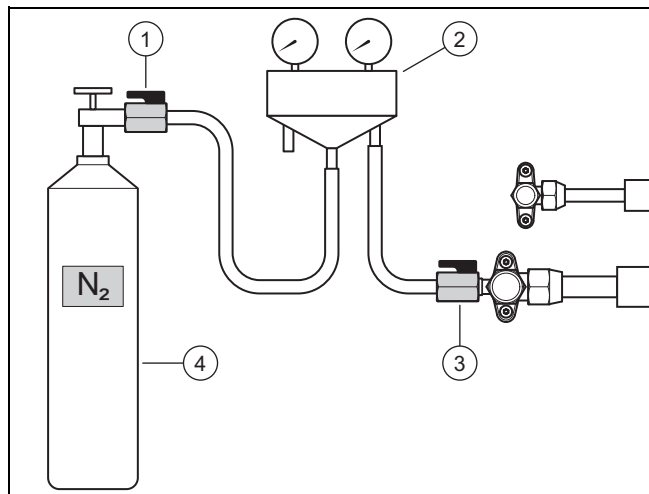
Termék	Csőátmérő	Meghúzási nyomaték
VWL 35/5 és VWL 55/5	1/2 "	50 – 60 Nm
VWL 75/5 - VWL 125/5	5/8 "	65 – 75 Nm

3. Csatlakoztassa a folyadékvezetékét (1). Húzza meg a peremes anyát. Közben biztosítsa elfordulás ellen az elzárószelepet egy fogóval.

Termék	Csőátmérő	Meghúzási nyomaték
VWL 35/5 és VWL 55/5	1/4 "	15 – 20 Nm
VWL 75/5 - VWL 125/5	3/8 "	35 – 45 Nm

5.9 A hűtőközeg-kör tömítettségének ellenőrzése

1. Bizonyosodjon meg arról, hogy a kültéri egységen még mindkét elzárószelep el van-e zárva.
2. Mindig vegye figyelembe a maximális üzemi nyomást a hűtőközeg-körben. Lásd műszaki adatok (→ Oldal: 82).



3. Csatlakoztasson egy hűtőközeg-armatúrát (2) egy golyósszeleppel (3) a forrógáz-vezeték karbantartási csatlakozójához.
4. Csatlakoztassa a hűtőközeg-armatúrát egy golyósszeleppel (1) egy nitrogénpalackhoz (4). Száritott nitrogént használjon.
5. Nyissa ki mindkét golyóscsapot.
6. Nyissa ki a nitrogénpalackot.
 - Próbanyomás: 2,5 MPa (25 bar)
7. Zárja el a nitrogéntartályt és a golyósszelepet (1).
 - Várakozási idő: 10 perc
8. Ellenőrizze, hogy a nyomás stabil-e. Ellenőrizze a hűtőközegkör összes csatlakozásának tömítettségét, különösen a külső egység és a beltéri egység peremes kötéseinél. Ehhez használjon szivárgáskereső sprayt.

Eredmény 1:

A nyomás stabil – és nem található szivárgás:

- ▶ Az ellenőrzés befejeződött. Teljesen engedje le a nitrogéngázt a hűtőközeg-armatúrán keresztül.
- ▶ Zárja el a golyósszelepet (3).

Eredmény 2:

A nyomás csökken – vagy szivárgást talált:

- ▶ Szüntesse meg a szivárgást.
- ▶ Ismétlje meg az ellenőrzést.

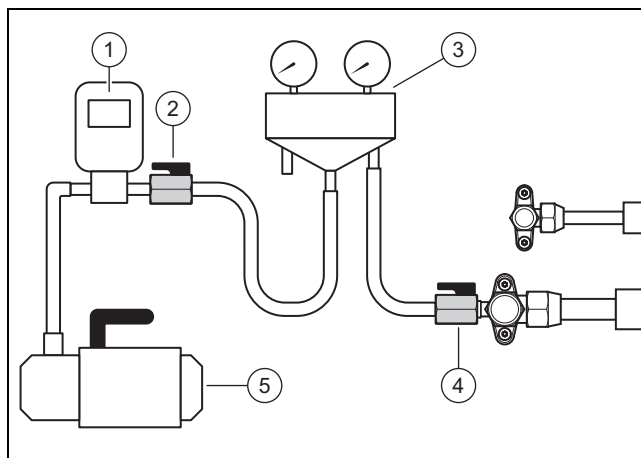
5.10 A hűtőközeg-kör légtelenítése



Tudnivaló

A légtelenítéssel egyidejűleg eltávolítja a hűtőközeg-körből a maradék nedvességet is. A folyamat időtartama függ a maradék nedvességtől és a külső hőmérséklettől.

1. Bizonyosodjon meg arról, hogy a kültéri egységen még mindkét elzárószelep el van-e zárva.



2. Csatlakoztasson egy hűtőközeg-armatúrát (3) egy golyósszeleppel (4) a forrógáz-vezeték karbantartási csatlakozójához.
3. Csatlakoztassa a hűtőközeg-armatúrát egy golyósszeleppel (2) egy vákuumérőhöz (1) és egy vákuumszivattyúhoz (5).
4. Nyissa ki mindkét golyóscsapot.
5. **Első ellenőrzés:** kapcsolja be a vákuumszivattyút. Légtelenítse a hűtőközeg-vezetékeket és a beltéri egység lemezes hőcserélőjét.
 - A szükséges elérendő abszolút nyomás: 0,1 kPa (1,0 mbar)
 - A vákuumszivattyú működési ideje: 30 perc
6. Kapcsolja ki a vákuumszivattyút. Várjon 3 percet. Ellenőrizze a nyomást.

Eredmény 1:

A nyomás stabil:

- ▶ Az első ellenőrzés befejeződött. Kezdje el a második ellenőrzést (7. lépés).

Eredmény 2:

A nyomás nő.

- ▶ Ha tömítettség van: ellenőrizze a külső egység és a beltéri egység peremes kötéseit. Szüntesse meg a szivárgást. Kezdje el a második ellenőrzést (7. lépés).
- ▶ Maradék nedvesség van a rendszerben: végezzen el egy szárítást. Ehhez kezdje el a második ellenőrzést (7. lépés).

7. **Második ellenőrzés:** kapcsolja be a vákuumszivattyút. Légtelenítse a hűtőközeg-vezetékeket és a beltéri egység lemezes hőcserélőjét.
 - A szükséges elérendő abszolút nyomás: 0,1 kPa (1,0 mbar)
 - A vákuumszivattyú működési ideje: 30 perc
8. Kapcsolja ki a vákuumszivattyút. Várjon 3 percet. Ellenőrizze a nyomást.

Eredmény 1:

A nyomás stabil:

- ▶ A második ellenőrzés befejeződött. Zárja el a golyóscsapokat (2) és (4).

Eredmény 2:

A nyomás nő.

- ▶ Ismétlje meg a második ellenőrzést.

5 Hidraulikus bekötés

5.11 Kiegészítő hűtőközeg betöltése



Veszély!
Sérülésveszély a kilépő hűtőközeg miatt!

A kilépő hűtőközeg érintkezéskor sérüléseket okozhat.

- ▶ Viseljen védőfelszerelést (kesztyűt és védőszemüveget).

- Határozza meg a hűtőközeg-vezeték egyszerűs hosszát. Számítsa ki a szükséges kiegészítő hűtőközeg-mennyiséget.

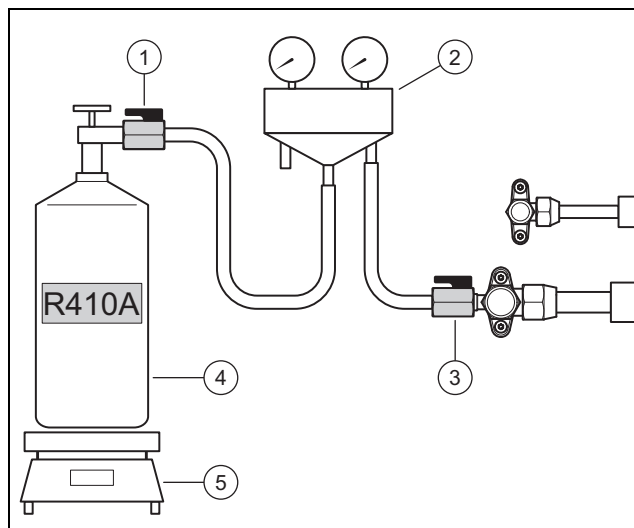
Termék	Egyszeres hossz	Hűtőközeg-mennyiség
VWL 35/5 és VWL 55/5	< 15 m	Egyik sem
	15 m – 25 m	30 g minden további méterenként (15 m fölött)
	25 m – 40 m	300 + 47 g minden további méterenként (25 m fölött)

Termék	Egyszeres hossz	Hűtőközeg-mennyiség
VWL 75/5	< 15 m	Egyik sem
	15 m – 25 m	70 g minden további méterenként (15 m fölött)
	25 m – 40 m	700 + 107 g minden további méterenként (25 m fölött)

Termék	Egyszeres hossz	Hűtőközeg-mennyiség
VWL 105/5 és VWL 125/5	< 15 m	Egyik sem
	15 m – 25 m	70 g minden további méterenként (15 m fölött)
	25 m – 40 m	700 + 83 g minden további méterenként (25 m fölött)

Feltétel: A hűtőközeg-vezeték hossza > 15 m

- ▶ Bizonyosodjon meg arról, hogy a kültéri egységen még mindkét elzárószelep el van-e zárva.



- ▶ (2) Csatlakoztassa a hűtőközeg-armatúrát egy golyósszeleppel (1) egy hűtőközegpalackhoz (4).
– A megfelelő hűtőközeg: R410A
- ▶ Állítsa a hűtőközegpalackot a mérlegre (5). Ha a hűtőközegpalacknak nincs mérülöhüvelye, akkor fejjel lefelé helyezze a mérlegre.
- ▶ A golyósszelepet (3) még tartsa zárva. Nyissa meg a hűtőközegpalackot és a golyósszelepet (1).
- ▶ Amikor a tömlők megteltek hűtőközeggel, akkor nullázza le a mérleget.
- ▶ Nyissa ki a golyósszelepet (3). Töltse fel a külső egységet a kiszámított hűtőközeg-mennyiséggel.
- ▶ Zárja el mindkét golyóscsapot.
- ▶ Zárja el a hűtőközegpalackot.

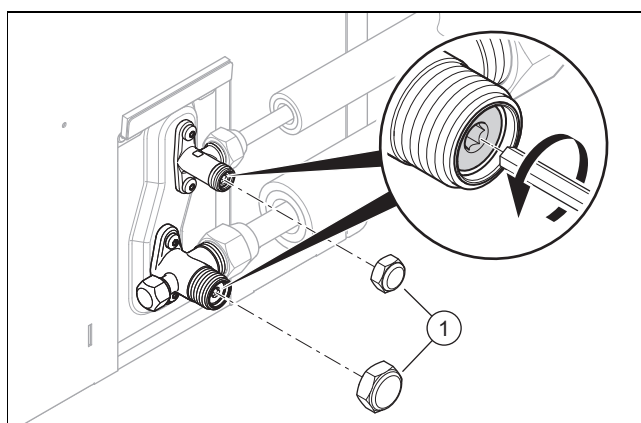
5.12 Az elzárószelepek megnyitása, a hűtőközeg-áramlás engedélyezése



Veszély!
Sérülésveszély a kilépő hűtőközeg miatt!

A kilépő hűtőközeg érintkezéskor sérüléseket okozhat.

- ▶ Viseljen védőfelszerelést (kesztyűt és védőszemüveget).



- Távolítsa le mindkét fedőkupakot (1).
- Csavarja ki ütközésig mindkét imbuszcavart.
 - ◁ A hűtőközeg beáramlik a hűtőközeg-vezetékekbe és a beltéri egységbe (hőcserélő).

- Ellenőrizze, hogy nem lép-e ki hűtőközeg. Különösen alaposan ellenőrizze a szelepek összes csavarkötését.
- Csavarja fel mindkét fedőkupakot. Húzza meg a fedőkupakokat.

5.13 A munkák befejezése a hűtőközeg-körön

- Válassa le a hűtőközeg-szerelvényt a karbantartási csatlakozóról.
- Csavarja fel a sapkát a karbantartási csatlakozóra.
- Helyezzen hőszigetelést a kültéri egység hűtőközeg-csatlakozóira.
- Helyezzen hőszigetelést a beltéri egység hűtőközeg-csatlakozóira.
- Töltse ki a hűtőközeg-mennyiségek matricáját. Ez az elzárószelepek mellett balra található. Jegyezze fel a gyárilag betöltött hűtőközeg-mennyiséget (lásd az adattáblát), a pótlólagosan betöltött hűtőközeg-mennyiséget és a teljes hűtőközeg-mennyiséget.
- Jegyezze be az adatokat a berendezésnaplóba.
- Szerelje fel az elzárószelepek burkolatát.

6 Elektromos bekötés

6.1 Elektromos telepítés előkészítése



Veszély!
Áramütéses életveszély, szakszerűtlen elektromos bekötés esetén!

A szakszerűtlenül végzett elektromos csatlakoztatás hátrányosan befolyásolhatja a termék üzembiztonságát, valamint személyi sérülésekhez és anyagi károkhoz vezethet.

- Az elektromos telepítést csak akkor végezze el, ha Ön képzett elektromos szakember és megfelelő képzettséggel rendelkezik ehhez a munkához.

- Tartsa be a műszaki csatlakoztatás feltételeit az energiaszolgáltató kifizetésű hálózatához csatlakozáskor.
- Adja meg, hogy a termék el van-e látva áramszolgáltató általi megszakítás funkcióval, illetve hogyan kell kivitelezni a termék áramellátását a kikapcsolás módja szerint.
- Határozza meg az adattábláról, hogy a terméknek 1~/230V vagy 3~/400V elektromos csatlakozásra van-e szüksége.
- Határozza meg az adattábláról a termék méretezési áramát. Vezesse le ebből az elektromos vezetékhez megfelelő vezeték-keresztmetszetet.
- Készítse elő az elektromos vezetékek elvezetését az épülettől a fali átvezetőn keresztül a termékig.

6.2 Elektromos alkatrészekre vonatkozó követelmények

- A hálózati csatlakozóhoz kültéren is alkalmazható flexibilis vezetékkel kell használni. A specifikációnak meg kell felelnie legalább a 60245 IEC 57 szabványnak a H05RN-F jelzéssel.
- Az elektromos megszakítók (kismegszakító automaták) érintkezőnyílása legalább 3 mm legyen.
- Elektromos biztosítás céljára C jellemzőjű, lassú kioldású biztosítékokat (kismegszakító automatákat) kell használni. Háromfázisú hálózati csatlakozás esetén a biztosítékok kapcsolása hárompólusú legyen.
- Amennyiben a felállítási hely előírja, személyvédelem céljára B típusú megszakítót (túláram-védelem) kell használni.

6.3 Komponensek szerelése energiaszolgáltató lezárás funkcióhoz

Ha a termék el van-e látva áramszolgáltató általi megszakítás funkcióval, akkor az energiaszolgáltató időlegesen lekapcsolhatja a hőszivattyú hőtermelését.

A lekapcsolás az energiaszolgáltató beállításaitól függően kétféleképpen történhet:

- A lekapcsolás jele az S21 csatlakozón keresztül jut a beltéri egységhez (elektromosan vezérelt lekapcsolás).
- A lekapcsolás jele egy helyszínen biztosított leválasztás-védőn keresztül jut a mérődobozba (kényszerített lekapcsolás).

Feltétel: A termék áramszolgáltató általi megszakítás funkcióval ellátva

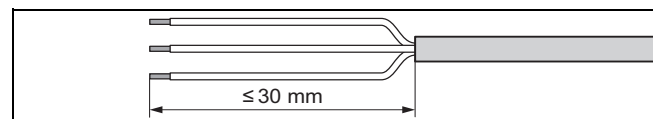
- A kiegészítő komponenseket az épület mérő-/biztosítódobozába szerelje és vezesse be.
- Ehhez kövesse a beltéri egység telepítési útmutatóját.

6.4 Kapcsolódoboz kinyitása

- Lazítsa meg mindkét csavart az alsó szélén.
- Oldja a burkolatot, ehhez emelje ki a reteszeléséből.

6.5 Elektromos vezetékek blankolása

- Szükség esetén rövidítse meg az elektromos vezetékét.



- Blankolja meg az elektromos vezetékét, ahogy az ábra mutatja. Ügyeljen arra, hogy az egyes erek szigetelése ne sérüljenek meg.

6 Elektromos bekötés

6.6 Az áramellátás bekötése, 1~/230V



Vigyázat!

Anyagi károk veszélye túl magas csatlakozási feszültség miatt!

Ha a hálózati feszültség magasabb, mint 253 V, az elektronika komponensei tönkremehetnek.

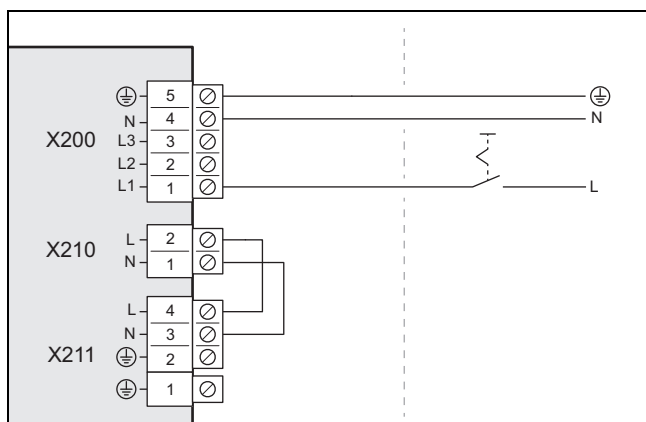
- Bizonyosodjon meg arról, hogy az egyfázisú hálózat névleges feszültsége 230 V (+10%/-15%).

- Adja meg a bekötés módját:

Eset	Csatlakozás módja
A termék áramszolgáltató általi megszakítás funkcióval nincs ellátva	Egykörös áramellátás
A termék áramszolgáltató általi megszakítás funkcióval ellátva, lekapcsolás az S21 csatlakozón keresztül	Kétkörös áramellátás
A termék áramszolgáltató általi megszakítás funkcióval ellátva, lekapcsolás a leválasztásvédőn keresztül	

6.6.1 1~/230V, egykörös áramellátás

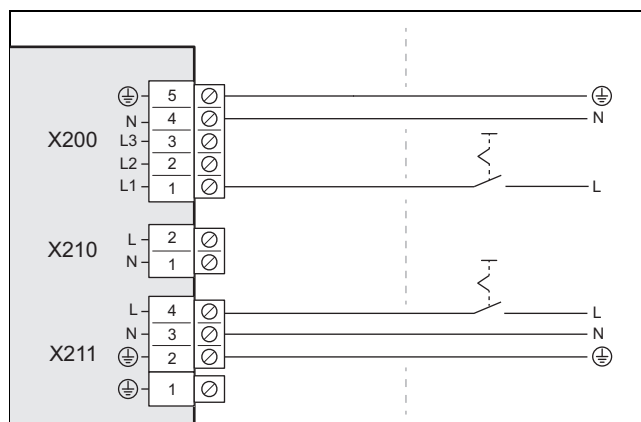
- Amennyiben a felállítási helyen elő van írva, szereljen fel a termékhez egy megszakítót (túláram-védelem).



- Szereljen fel a termékhez egy elektromos megszakítót (kismegszakító automatát) az ábrán látható módon.
- Használjon 3 pólusú hálózati csatlakozókábelt.
- Vezesse el a hálózati csatlakozókábelt az épületből a fali átvezetőn keresztül a termékhez.
- Blankolja meg az elektromos vezetékeket. (→ Oldal: 71)
- Csatlakoztassa a hálózati csatlakozókábelt a kapcsolódobozban az X200 csatlakozóhoz.
- Rögzítse a hálózati csatlakozókábelt a húzásmentesítő kapocsal.

6.6.2 1~/230V, kétkörös áramellátás

- Amennyiben a felállítási helyen elő van írva, szereljen fel a termékhez két megszakítót (túláram-védelem).



- Szereljen fel a termékhez két elektromos megszakítót (kismegszakító automatát) az ábrán látható módon.
- Használjon hárompólusú hálózati csatlakozókábelt.
- Vezesse el a hálózati csatlakozókábeleket az épületből a fali átvezetőn keresztül a termékhez.
- Blankolja meg az elektromos vezetékeket. (→ Oldal: 71)
- Csatlakoztassa a hálózati csatlakozókábelt (a hőszivattyú árammérőjétől) a X200 csatlakozásnál lévő kapcsolószekrénybe.
- Távolítsa el a 2 pólusú hidat a csatlakozóról X210.
- Csatlakoztassa a hálózati csatlakozókábelt (háztartási árammérő) a csatlakozóhoz X211.
- Rögzítse a hálózati csatlakozókábeleket a húzásmentesítő kapcsokkal.

6.7 Az áramellátás bekötése, 3~/400V



Vigyázat!

Anyagi károk veszélye túl magas csatlakozási feszültség miatt!

Ha a hálózati feszültség magasabb, mint 440 V, az elektronika komponensei tönkremehetnek.

- Bizonyosodjon meg arról, hogy a háromfázisú hálózat névleges feszültsége 400 V (+10%/-15%).



Vigyázat!

Anyagi károk veszélye túl nagy feszültségkülönbség miatt!

Ha az áramellátás egyes fázisai között túl nagy a feszültségkülönbség, akkor az a termék hibás működéséhez vezethet.

- Bizonyosodjon meg arról, hogy az egyes fázisok között a feszültségkülönbség 2% alatt van.

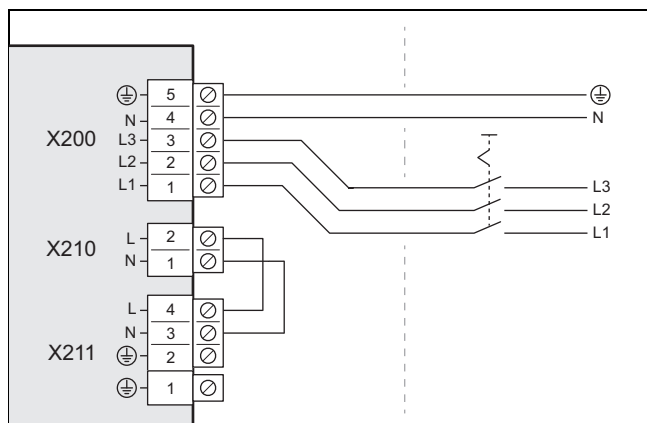
- Adja meg a bekötés módját:

Eset	Csatlakozás módja
A termék áramszolgáltató általi megszakítás funkcióval nincs ellátva	Egykörös áramellátás
A termék áramszolgáltató általi megszakítás funkcióval ellátva, lekapcsolás az S21 csatlakozón keresztül	

Eset	Csatlakozás módja
A termék áramszolgáltató általi megszakítás funkcióval ellátva, lekapcsolás a leválasztásvédőn keresztül	Kétkörös áramellátás

6.7.1 3~/400V, egykörös áramellátás

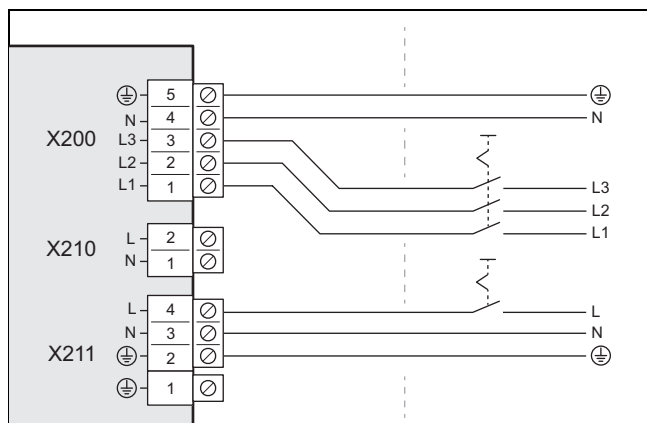
- Amennyiben a felállítási helyen elő van írva, szereljen fel a termékhez egy megszakítót (túláram-védelem).



- Szereljen fel a termékhez egy elektromos megszakítót (kismegszakító automatát) az ábrán látható módon.
- Használjon 5 pólusú hálózati csatlakozókábelt.
- Vezesse el a hálózati csatlakozókábelt az épületből a fali átvezetőn keresztül a termékhez.
- Blankolja meg az elektromos vezetéseket. (→ Oldal: 71)
- Csatlakoztassa a hálózati csatlakozókábelt a kapcsolódobozban az X200 csatlakozóhoz.
- Rögzítse a hálózati csatlakozókábelt a húzásmentesítő kapoccsal.

6.7.2 3~/400V, kétkörös áramellátás

- Amennyiben a felállítási helyen elő van írva, szereljen fel a termékhez két megszakítót (túláram-védelem).



- Szereljen fel a termékhez két elektromos megszakítót (kismegszakító automatát) az ábrán látható módon.
- Használjon egy 5 pólusú hálózati csatlakozókábelt (hőszivattyú árammérő) és egy 3 pólusú hálózati csatlakozókábelt (háztartási árammérő).
- Vezesse el a hálózati csatlakozókábeleket az épületből a fali átvezetőn keresztül a termékhez.
- Blankolja meg az elektromos vezetéseket. (→ Oldal: 71)
- Csatlakoztassa az ötpólusú hálózati csatlakozókábelt a kapcsolódobozban az X200 csatlakozóhoz.

- Távolítsa el a 2 pólusú hidat a csatlakozóról X210.
- Csatlakoztassa a hárompólusú hálózati csatlakozókábelt a csatlakozóhoz X211.
- Rögzítse a hálózati csatlakozókábeleket a húzásmentesítő kapocsokkal.

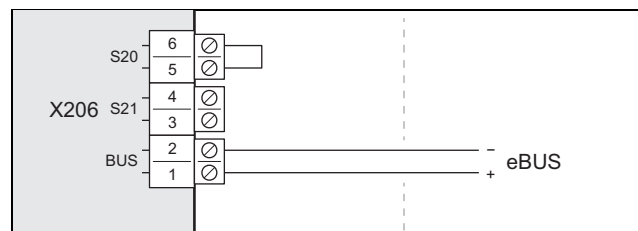
6.8 Az eBUS-vezeték csatlakoztatása

Feltétel: Hűtőközeg-vezetékek eBUS-vezetékekkel

- Csatlakoztassa az eBUS-vezetékét a csatlakozóra X206, BUS.
- Rögzítse az eBUS-vezetékét a húzásmentesítő kapoccsal.

Feltétel: Különböző eBUS-vezeték

- Használjon 2 pólusú eBUS-vezetékét 0,75 mm² érkező átmetszettel.
- Vezesse el az eBUS-vezetékét az épületből a fali átvezetőn keresztül a termékhez.



- Csatlakoztassa az eBUS-vezetékét a csatlakozóra X206, BUS.
- Rögzítse az eBUS-vezetékét a húzásmentesítő kapoccsal.

6.9 Tartozékok csatlakoztatása

- Vegye figyelembe a függelékben található bekötési kapcsolási rajzot.

6.10 Kapcsolódoboz bezárása

- Rögzítse a burkolatot, ehhez süllyessze le a reteszelésben.
- Rögzítse a burkolatot két csavarral az alsó szélén.

6.11 A fali átvezető tömítése

- Tömítse a fali átvezetőt megfelelő tömítőmasszával.

7 Üzembe helyezés

7.1 Bekapcsolás előtti ellenőrzés

- Ellenőrizze, hogy minden hidraulikus csatlakozás tömített-e.
- Ellenőrizze, hogy minden elektromos csatlakozás szakszerűen van-e kivitelezve.
- Ellenőrizze, hogy van-e elektromos megszakító beszerelve.
- Ellenőrizze, hogy amennyiben a felállítási helyen elő van írva, a termékhez fel van-e szerelve hibaáram-védőkapcsoló.
- Olvassa el a kezelési utasítást.
- Bizonyosodjon meg arról, hogy a termék felállítása és bekapcsolása között eltelt legalább 30 perc.

8 Beállítás a rendszerhez

7.2 A termék bekapcsolása

- ▶ Kapcsolja be az épületben a megszakítót (vezetékvédező kapcsolót), amelyre a termék csatlakoztatva van.

7.3 A beállítások elvégzése a beltéri egység szabályozóján

- ▶ Kövesse a leírást (→ Szerelési útmutató a beltéri egységhez, üzembe helyezés).

7.4 Beállítások elvégzése a rendszerszabályozón

Érvényesség: Van rendszerszabályozó

1. Kövesse a leírást (→ Szerelési útmutató a beltéri egységhez, üzembe helyezés).
2. Kövesse a leírást (→ Szerelési útmutató a rendszerszabályozóhoz, üzembe helyezés).

8 Beállítás a rendszerhez

8.1 A beállítások beállítása a beltéri egység szabályozóján

- ▶ Használja a szakember szint áttekintő táblázatát (→ a beltéri egység szerelési útmutatója, függelék).

9 A készülék átadása az üzemeltetőnek

9.1 Az üzemeltető betanítása

- ▶ Magyarozza meg az üzemeltetőnek a termék működését.
- ▶ Külön hívja fel a figyelmét a biztonsági tudnivalókra.
- ▶ Tájékoztassa az üzemeltetőt a rendszeres karbantartás szükségességéről.

10 Zavarelhárítás

10.1 Hibaüzenetek

Hiba esetén megjelenik egy hibakód a beltéri egység szabályozójának kijelzőjén.

- ▶ Használja a hibaüzenetek áttekintő táblázatát (→ a beltéri egység szerelési útmutatója, függelék).

10.2 Egyéb üzemzavarok

- ▶ Használja a zavarelhárítási táblázatot (→ a beltéri egység szerelési útmutatója, függelék).

11 Ellenőrzés és karbantartás

11.1 A munkaterv és az intervallumok figyelembe vétele

- ▶ Használja a függelékben található felülvizsgálati és karbantartási munkák táblázatát.
- ▶ Tartsa be a megadott intervallumokat. Végezze el az összes megnevezett munkát.

11.2 Pótalkatrészek beszerzése

A készülék eredeti alkatrészeit a CE megfelelési vizsgálattal együtt tanúsítottuk. A rendelkezésre álló, eredeti Vaillant pótalkatrészekkel kapcsolatos információkat a hátoldalon feltüntetett elérhetőségeken szerezheti be.

- ▶ Ha a karbantartáshoz vagy a javításhoz pótalkatrészekre van szüksége, akkor kizárólag eredeti Vaillant pótalkatrészt használjon.

11.3 A felülvizsgálat és a karbantartás előkészítése

Tartsa be az alapvető biztonsági szabályokat, ha felülvizsgálati és karbantartási munkákat végez vagy pótalkatrészeket szerel be.

- ▶ Kapcsolja ki az épületben az összes megszakítót (FI-relét), amelyre a termék csatlakoztatva van.
- ▶ Kapcsolja le a terméket a hálózati áramról.
- ▶ Amikor a terméken dolgozik, óvja az összes elektromos vezetékét a fröccsenő víztől.

11.4 Biztonságos munkavégzés biztosítása

Érvényesség: Lapos tető

A lapos tető biztonsági szempontból kritikus munkaterületet jelent. A terméken végzett munka során feltétlenül tartsa be a biztonsági szabályokat:

- ▶ Gondoskodjon a lapos tető biztonságos eléréséről.
- ▶ Ellenőrizze, hogy teljesül-e a 2 méter biztonsági távolság a lezuhanásveszélyes hely szélétől, valamint ezen felül rendelkezésre áll-e a terméken végzett munkához szükséges távolság. A biztonsági zónába tilos belépni.
- ▶ Ha ez nem teljesül, akkor ellenőrizze, hogy a lezuhanásveszélyes hely szélénél fel van-e szerelve műszaki lezuhanás elleni biztosítás, például terhelhető korlát, vagy egy műszaki elkapóberendezés, például állvány vagy háló.
- ▶ Ha van a közelben tetőablak vagy lapostető-ablak, biztosítsa azokat belépés és beesés ellen, például kordonnal.

11.5 A termék tisztítása

- ▶ A terméket csak akkor tisztítsa, ha a burkolat minden része és a takaróelemek fel vannak szerelve.



Figyelmeztetés!

Károsodások veszélye fröccsenő víz miatt!

A termékben olyan elektromos részegységek vannak, amelyeket a fröccsenő víz károsíthat.

- ▶ A terméket tilos nagynyomású tisztítóval vagy irányított vízszugárral tisztítani.

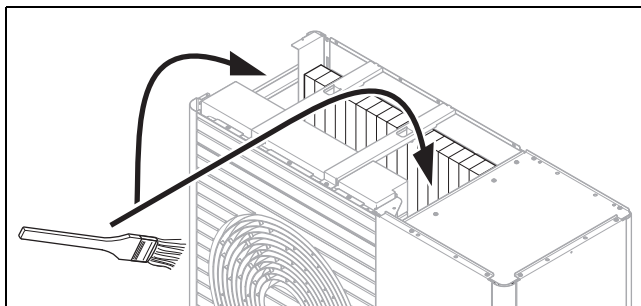
- ▶ A termék tisztításához szivacsot és tisztítószeres meleg vizet használjon.
- ▶ Ne használjon súrolószereket. Ne használjon oldószereket. Ne használjon klór- vagy ammóniatartalmú tisztítószereket.

11.6 Az elpárologtató ellenőrzése/tisztítása

1. Szemrevételezéssel ellenőrizze az elpárologtatót hátulról a levegőbemeneti rácson keresztül.
2. Ellenőrizze, hogy a lamellák között vannak-e szennyeződések, vagy hogy a lamellákra tapadtak-e lerakódások.

Feltétel: Tisztítás szükséges

- ▶ Szerelje le a burkolat fedelét. (→ Oldal: 64)
- ▶ Szerelje le a bal oldalsó burkolatot. (→ Oldal: 65)



- ▶ Tisztítsa meg a lamellák közötti réseket egy puha kefével. Közben ügyeljen arra, hogy a lamellák ne görbüljenek el.
- ▶ Az esetleg elhajlott lamellákat simítsa ki egy lamellafűsűvel.

11.7 A ventilátor ellenőrzése

1. Szerelje le a burkolat fedelét. (→ Oldal: 64)
2. Szerelje le a levegőkimeneti rácst. (→ Oldal: 65)
3. Forgassa meg kézzel a ventilátort.
4. Ellenőrizze, hogy a ventilátor szabadon tud-e forogni.

11.8 A kondenzvíz-elvezető ellenőrzése/tisztítása

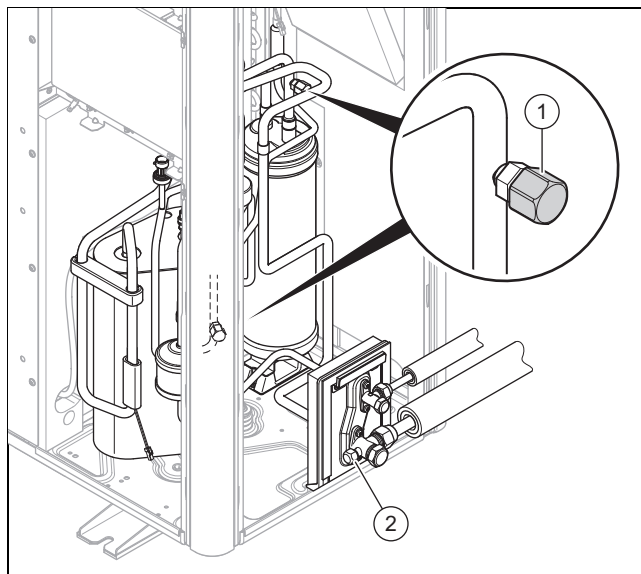
1. Szerelje le a burkolat fedelét. (→ Oldal: 64)
2. Szemrevételezéssel ellenőrizze felülről a kondenzátumgyűjtő tálcát és a kondenzvíz-elvezető vezetékét.
3. Ellenőrizze, hogy a kondenzátumgyűjtő tálcában vagy a kondenzvíz-elvezető vezetékben nem gyűlt-e össze szennyeződés.

Feltétel: Tisztítás szükséges

- ▶ Szerelje le a bal oldalsó burkolatot. (→ Oldal: 65)
- ▶ Tisztítsa meg a kondenzátumgyűjtő tálcát és a kondenzvíz-elvezető vezetékét.
- ▶ Ellenőrizze, hogy a víz akadálytalanul le tud-e folyni. Ehhez öntsön kb. 1 liter vizet a kondenzátumgyűjtő tálcába.

11.9 A hűtőközeg-kör ellenőrzése

1. Szerelje le a burkolat fedelét. (→ Oldal: 64)
2. Szerelje le az elzárószelepek burkolatát. (→ Oldal: 68)
3. Szerelje le a jobb oldalsó burkolatot. (→ Oldal: 64)
4. Szerelje le az elülső burkolatot. (→ Oldal: 65)



5. Ellenőrizze, hogy az alkatrészek és a csővezetékek nem szennyezettek-e és nem korrodáltak-e.
6. Ellenőrizze, hogy a belső karbantartócsatlakozók fedőkupakjai (1) megfelelően rögzítve vannak-e.
7. Ellenőrizze, hogy a külső karbantartócsatlakozó fedőkupakja (2) megfelelően rögzítve van-e.
8. Ellenőrizze, hogy a hűtőközeg-vezetékek hőszigetelésén nincsenek-e sérülések.
9. Ellenőrizze, hogy a hűtőközeg-vezetékek megtörés nélkül vannak-e elvezetve.

11.10 A hűtőközeg-kör tömítettségének ellenőrzése

Érvényesség: azon termékek, amelyeknél a hűtőközeg mennyisége $\geq 2,4$ kg

1. Bizonyosodjon meg arról, hogy a hűtőközeg-kör tömítettségének ellenőrzését az (EU) Nr. 517/2014 rendeletnek megfelelően végzik-e el.
2. Szerelje le a burkolat fedelét. (→ Oldal: 64)
3. Szerelje le az elzárószelepek burkolatát. (→ Oldal: 68)
4. Szerelje le a jobb oldalsó burkolatot. (→ Oldal: 64)
5. Szerelje le az elülső burkolatot. (→ Oldal: 65)
6. Ellenőrizze, hogy a hűtőközeg-kör egyetlen komponensén és a hűtőközeg-vezetékeken sincsenek-e sérülések, korrózió, és sehol sem láthatók-e olajszivárgás nyomai.
7. Ellenőrizze a hűtőközegkör-komponensek és a hűtőközeg-vezetékek tömítettségét. A finomellenőrzéshez használjon egy hűtőközeghez való szivárgásvizsgáló készüléket.
8. Dokumentálja a tömítettség-ellenőrzés eredményét a berendezésnaplóban.

12 Üzemen kívül helyezés

11.11 Az elektromos csatlakozások ellenőrzése

1. Nyissa ki a kapcsolódobozt. (→ Oldal: 71)
2. Ellenőrizze minden elektromos csatlakozásnál, hogy minden csatlakozó és kapocs megfelelően van-e rögzítve.
3. Ellenőrizze a földelést.
4. Ellenőrizze, hogy a hálózati csatlakozókábelben nincsenek-e sérülések.

11.12 A kis gumilábak kopásának ellenőrzése

1. Ellenőrizze, hogy a kis gumilábak nem tömörödtek-e össze jelentősen.
2. Ellenőrizze, hogy a kis gumilábakon nincsenek-e jelentős repedések.
3. Ellenőrizze, hogy a kis gumilábak csavarkötésein nincsenek-e jelentős korróziók.

Feltétel: Csere szükséges

- ▶ Szerezzen be és szereljen be új gumilábakat.

11.13 Felülvizsgálat és karbantartás befejezése

- ▶ Szerelje fel a burkolat részeit.
- ▶ Kapcsolja be az áramellátást és a terméket.
- ▶ Helyezze üzembe a terméket.
- ▶ Végezzen próbaüzemet és végezzen el egy biztonsági felülvizsgálatot.

12 Üzemen kívül helyezés

12.1 A termék átmeneti üzemen kívül helyezése

1. Kapcsolja ki az épületben a megszakítót (FI-relét), amelyre a termék csatlakoztatva van.
2. Kapcsolja le a terméket a hálózati áramról.

12.2 A termék végleges üzemen kívül helyezése

1. Kapcsolja ki az épületben a megszakítót (FI-relét), amelyre a termék csatlakoztatva van.
2. Kapcsolja le a terméket a hálózati áramról.



Vigyázat!

Anyagi károk keletkezésének veszélye a hűtőközeg leszívása során!

A hűtőközeg leszívása során anyagi károk keletkezhetnek befagyás miatt.

- ▶ Gondoskodjon arról, hogy a beltéri egység cseppfolyósítójában (hőcserélő) a hűtőközeg leszívásakor a szekunder oldalon a fűtővíz áramoljon, vagy teljesen ki legyen ürítve.

3. Szívja le a hűtőközeget.
4. Ártalmatlanítsa vagy adja le újrahasznosításra a terméket és komponenseit.

13 Újrahasznosítás és ártalmatlanítás

13.1 Újrahasznosítás és ártalmatlanítás

A csomagolás ártalmatlanítása

- ▶ A csomagolást előírászerűen ártalmatlanítsa.
- ▶ Tartson be minden erre vonatkozó előírást.

13.2 Hűtőközeg ártalmatlanítása



Figyelmeztetés!

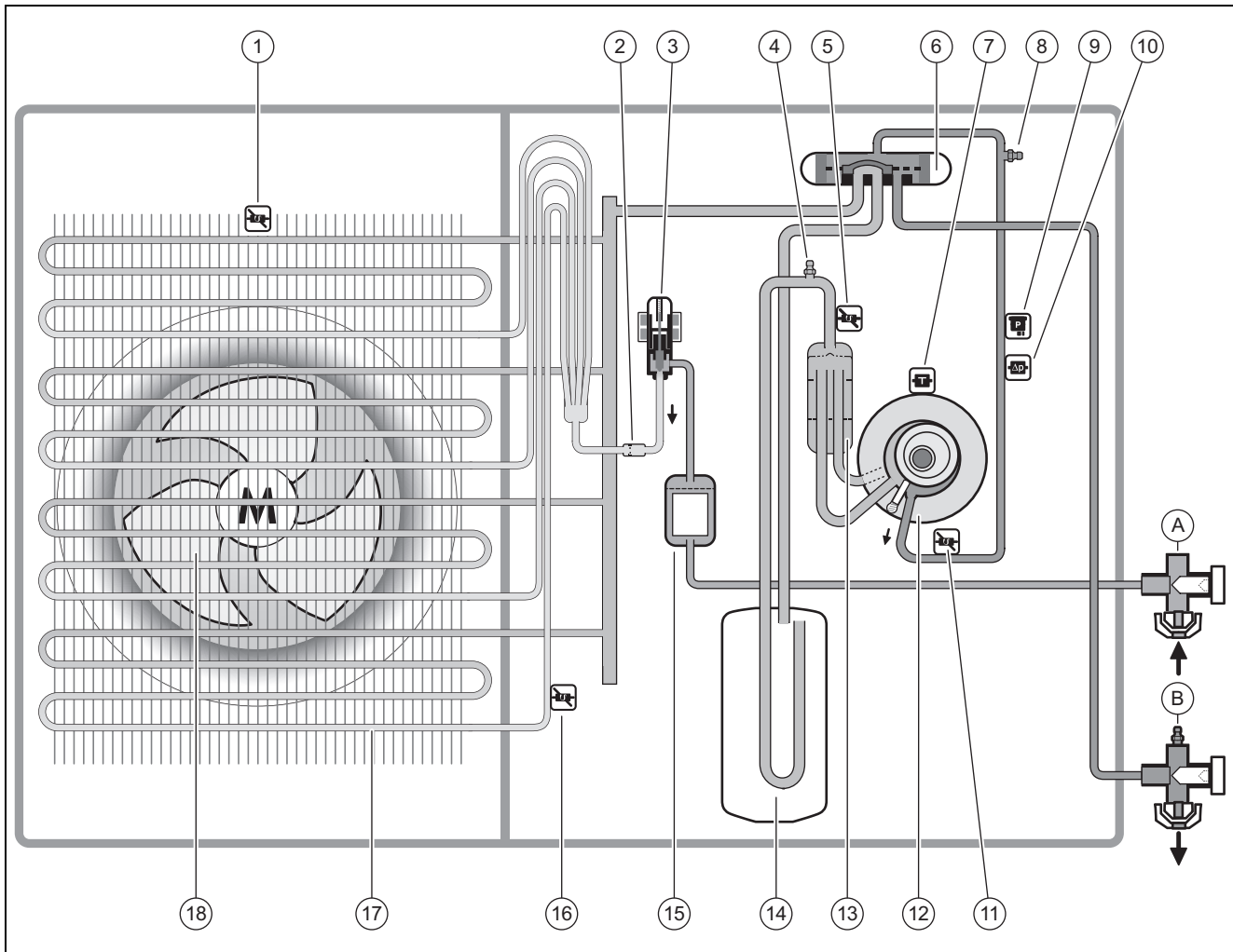
Környezeti károk veszélye!

A termék R410A hűtőközeget tartalmaz. A hűtőközeg nem kerülhet a légkörbe. Az R410A a kiotói jegyzőkönyvben feltüntetett fluor tartalmú üvegházgáz, jelzése GWP 2088 (GWP = Global Warming Potential).

- ▶ A termékben levő hűtőközeget a termék leszerelése előtt teljes egészében egy erre alkalmas tartályba kell átszivattyúzni, majd az előírásoknak megfelelően újrahasznosítani vagy ártalmatlanítani.
-
- ▶ Biztosítsa, hogy a hűtőközeg ártalmatlanítását minősített szerelő végezze.

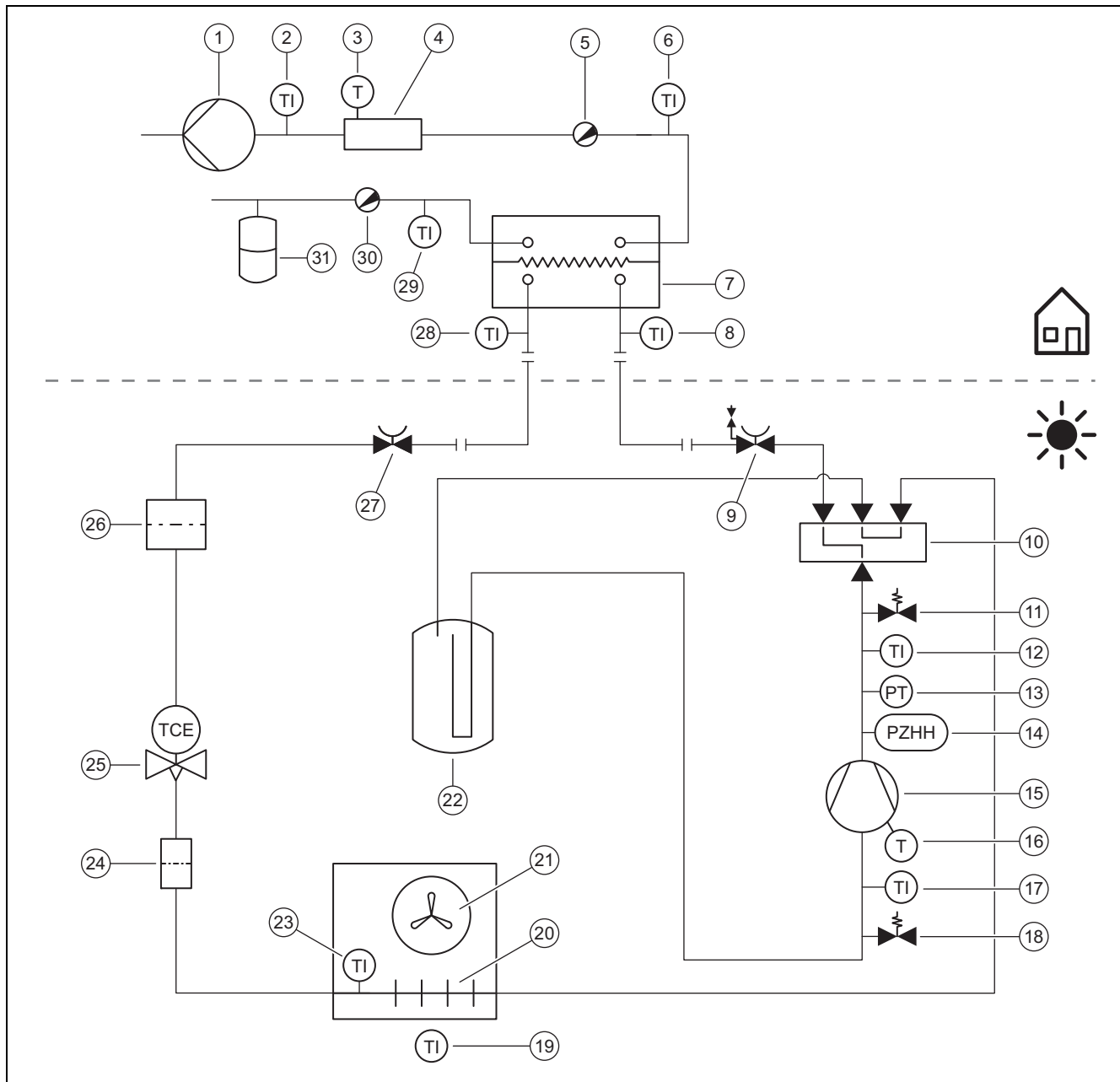
Melléklet

A A működés vázlatja



1	Hőmérséklet-érzékelő, a levegőbemeneten	A	Folyadékvezeték-csatlakozó (peremes csatlakozás)
2	Szűrő	B	Forrógáz-vezeték csatlakozója (peremes csatlakozás)
3	Elektronikus expanziós szelep	11	Hőmérséklet-érzékelő, a kompresszor után
4	Karbantartó csatlakozó, az alacsony nyomású tartományban	12	Kompresszor
5	Hőmérséklet-érzékelő, a kompresszor előtt	13	Hűtőközeg-leválasztó
6	4-utas váltószelep	14	Hűtőközeggyűjtő
7	Hőmérséklet-érzékelő, a kompresszoron	15	Szűrő/szárító
8	Karbantartó csatlakozó, a magas nyomású tartományban	16	Hőmérséklet-érzékelő, az elpárolgatón
9	Nyomásérzékelő	17	Párolgató (hőcserélő)
10	Nyomásfigyelő	18	Ventilátor

B Biztonsági berendezések



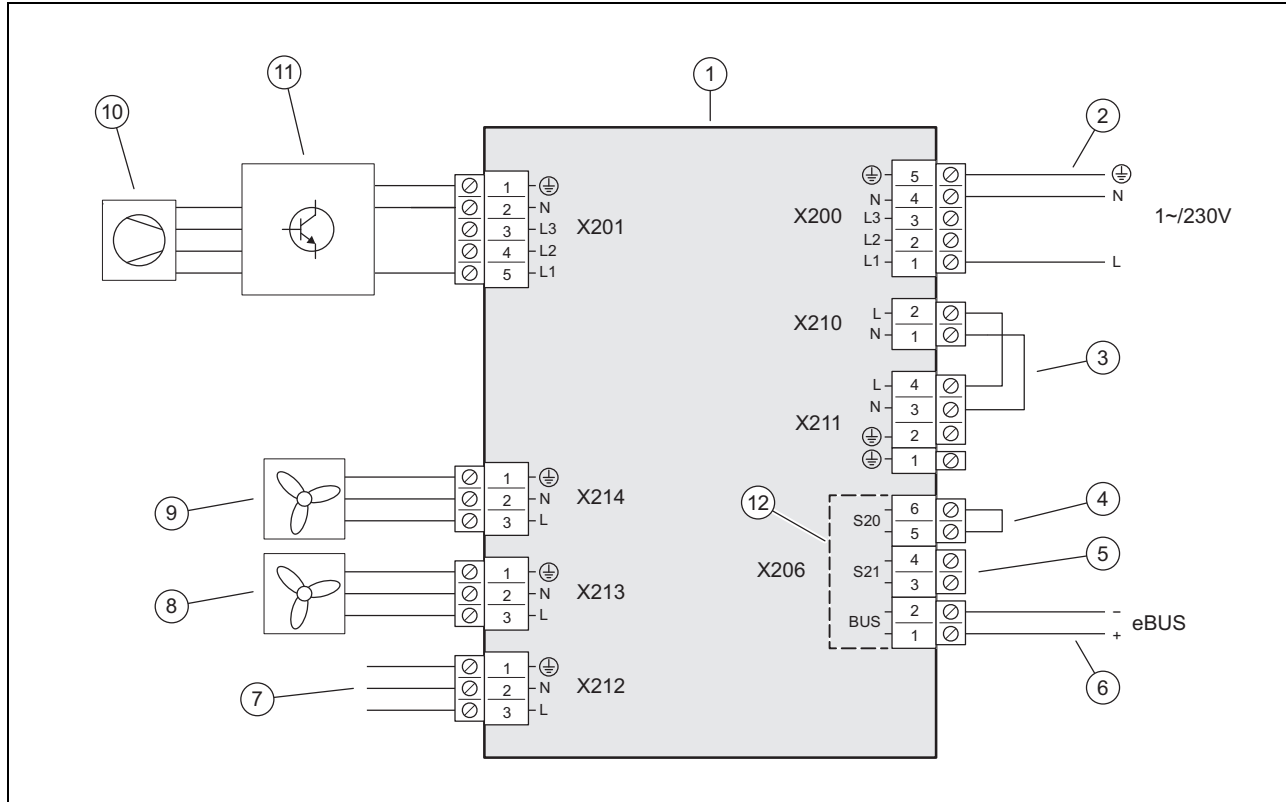
1	Fűtőköri keringető szivattyú	15	Kompresszor, hűtőközeg-leválasztóval
2	Hőmérséklet-érzékelő, a kiegészítő fűtés után	16	Hőmérséklet-érzékelő, a kompresszoron
3	Hőmérséklet-határoló	17	Hőmérséklet-érzékelő, a kompresszor előtt
4	Elektromos rásegítő fűtés	18	Karbantartó csatlakozó, az alacsony nyomású tartományban
5	Légtelenítő szelep	19	Hőmérséklet-érzékelő, levegőbemenet
6	Hőmérséklet-érzékelő, fűtési előremenő	20	Párolgató (hőcserélő)
7	Kondenzátor (hőcserélő)	21	Ventilátor
8	Hőmérséklet-érzékelő, a cseppfolyósító előtt	22	Hűtőközeggyűjtő
9	Elzárószelep, forrógáz-vezeték	23	Hőmérséklet-érzékelő, az elpárolgatótn
10	4-utas váltószelep	24	Szűrő
11	Karbantartó csatlakozó, a magas nyomású tartományban	25	Elektronikus expanziós szelep
12	Hőmérséklet-érzékelő, a kompresszor után	26	Szűrő/száritó
13	Nyomásérzékelő, a magasnyomású tartományban	27	Elzárószelep, folyadékvezeték
14	Nyomásfigyelő, a magasnyomású tartományban	28	Hőmérséklet-érzékelő, a cseppfolyósító után

29 Hőmérséklet-érzékelő, fűtési visszatérő
 30 Üritőselepek

31 Tágulási tartály

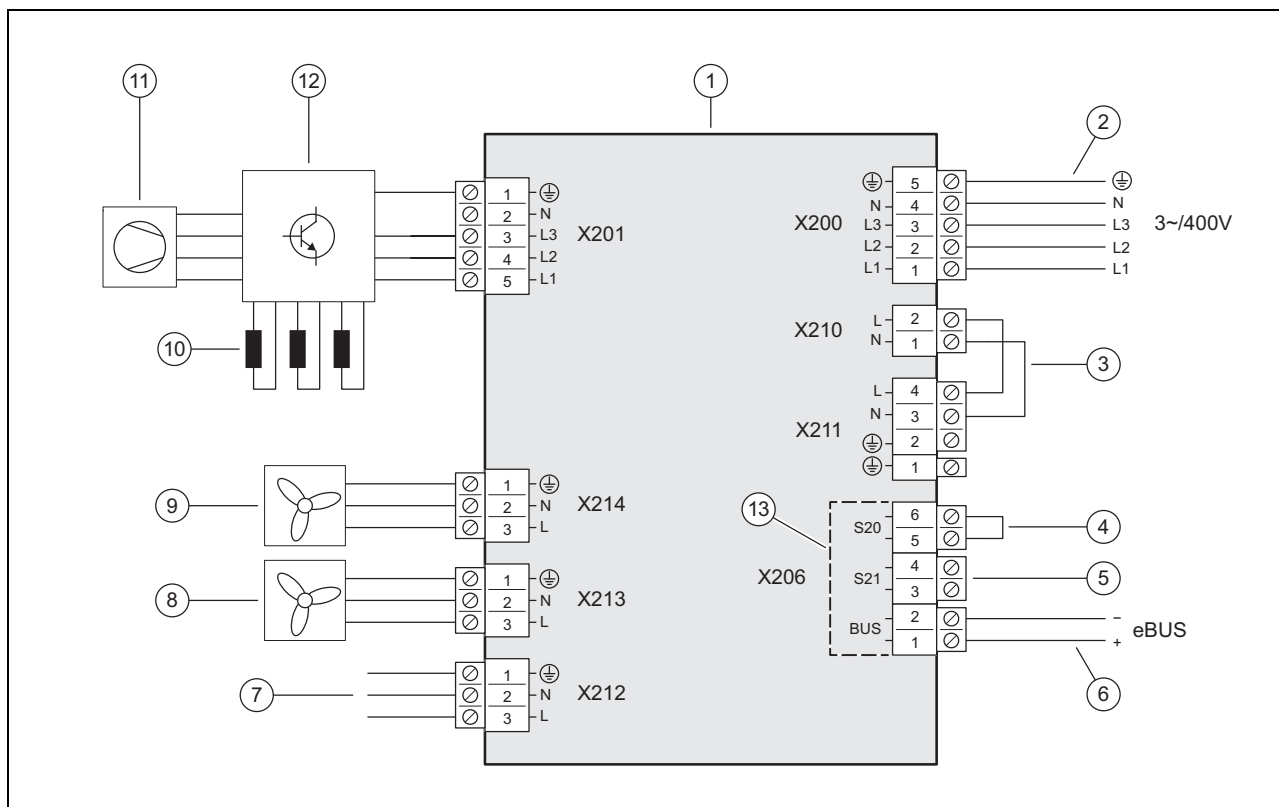
C Bekötési kapcsolási rajz

C.1 Bekötési kapcsolási rajz, 1a rész, 1~/230V csatlakozáshoz



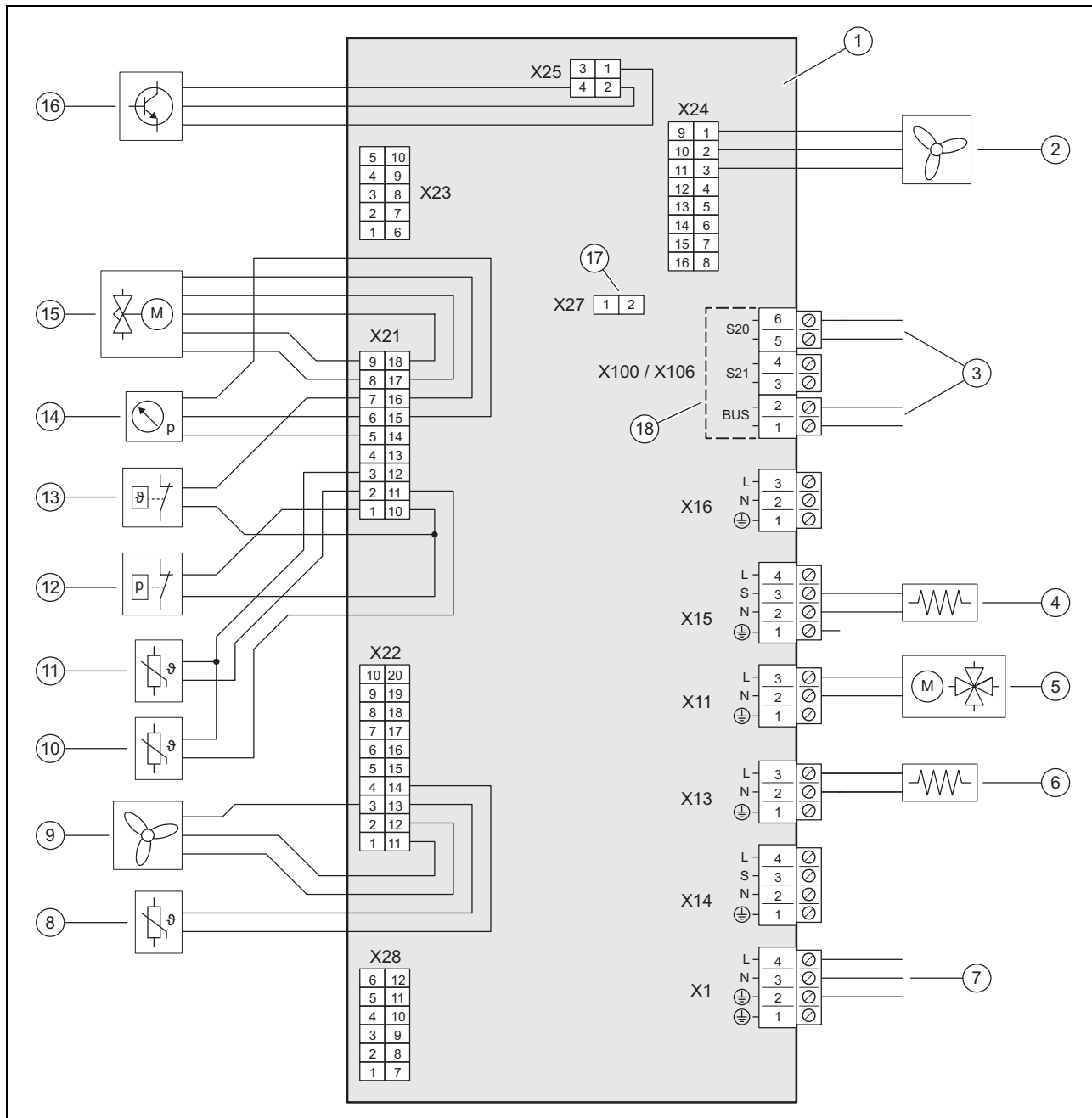
- | | | | |
|---|---|----|--|
| 1 | Vezérlőpanel INSTALLER BOARD | 7 | Csatlakozó a HMU vezérlőpanelhez |
| 2 | Az áramellátás csatlakozója | 8 | A 2. ventilátor feszültségellátása, ha van |
| 3 | Híd, a bekötés módjától függően (áramszolgáltató általi megszakítás) | 9 | Az 1. ventilátor feszültségellátása |
| 4 | Maximális hőmérsékletet korlátozó termosztát bemenete, nincs használatban | 10 | Kompresszor |
| 5 | S21 bemenet, nincs használatban | 11 | INVERTER szerelési csoport |
| 6 | eBUS-vezeték csatlakozó | 12 | A biztonsági kisfeszültség (SELV) területe |

C.2 Bekötési kapcsolási rajz, 1b rész, 3~/400V csatlakozáshoz




- | | | | |
|---|---|----|--|
| 1 | Vezérlőpanel INSTALLER BOARD | 7 | Csatlakozó a HMU vezérlőpanelhez |
| 2 | Az áramellátás csatlakozója | 8 | A 2. ventilátor feszültségellátása (csak VWL 105/5 és VWL 125/5 termékeknél) |
| 3 | Híd, a bekötés módjától függően (áramszolgáltató általi megszakítás) | 9 | Az 1. ventilátor feszültségellátása |
| 4 | Maximális hőmérsékletet korlátozó termosztát bemenete, nincs használatban | 10 | Fojtók (csak VWL 105/5 és VWL 125/5 terméknél) |
| 5 | S21 bemenet, nincs használatban | 11 | Kompresszor |
| 6 | eBUS-vezeték csatlakozó | 12 | INVERTER szerelési csoport |
| | | 13 | A biztonsági kifestültség (SELV) területe |

C.3 Kapcsolási rajz, 2. rész



- | | | | |
|---|---|----|--|
| 1 | Vezérlőpanel HMU | 10 | Hőmérséklet-érzékelő, a kompresszor után |
| 2 | A 2. ventilátor vezérlése, ha van | 11 | Hőmérséklet-érzékelő, a kompresszor előtt |
| 3 | Csatlakozó a vezérlőpanelhezINSTALLER BOARD | 12 | Nyomásfigyelő |
| 4 | Forgattyúház fűtése | 13 | Hőmérséklet-figyelő |
| 5 | 4-utas váltószelep | 14 | Nyomásérzékelő |
| 6 | Kondenzátumgyűjtő tálca fűtése | 15 | Elektronikus expanziós szelep |
| 7 | Csatlakozó a vezérlőpanelhezINSTALLER BOARD | 16 | INVERTER építőelem csoport vezérlése |
| 8 | Hőmérséklet-érzékelő, a levegőbemeneten | 17 | Csatlakozóhely – kódolóellenállás a hűtési üzemhez |
| 9 | Az 1. ventilátor vezérlése | 18 | A biztonsági kifeszültség (SELV) területe |

D Felülvizsgálati és karbantartási munkálatok

#	Karbantartási munka	Intervallum	
1	A termék tisztítása	Évente	74
2	Az elpárologtató ellenőrzése/tisztítása	Évente	75
3	A ventilátor ellenőrzése	Évente	75
4	A kondenzvíz-elvezető ellenőrzése/tisztítása	Évente	75
5	A hűtőközeg-kör ellenőrzése	Évente	75
6	Érvényesség: azon termékek, amelyeknél a hűtőközeg mennyisége $\geq 2,4$ kg A hűtőközeg-kör tömítettségének ellenőrzése	Évente	75
7	Az elektromos csatlakozások ellenőrzése	Évente	76
8	A kis gumilábak kopásának ellenőrzése	3 év után évente	76

E Műszaki adatok



Tudnivaló

Az alábbi teljesítményadatok csak új termékekre érvényesek, ahol a hőcserélők tiszták.



Tudnivaló

A teljesítményadatok lefedik a halk üzemmódot üzemeltetés csökkentett zajkibocsátással).



Tudnivaló

A teljesítményadatok speciális ellenőrzési eljárással határozhatók meg. Erről bővebb információt a „Teljesítményadatok ellenőrzési eljárása” megadásával kaphat a termék gyártójától.

Műszaki adatok – általános információk

	VWL 35/5 AS 230V (S2)	VWL 55/5 AS 230V (S2)	VWL 75/5 AS 230V (S2)	VWL 105/5 AS 230V (S2)	VWL 105/5 AS (S2)	VWL 125/5 AS 230V (S2)	VWL 125/5 AS (S2)
Szélesség	1 100 mm	1 100 mm	1 100 mm	1 100 mm	1 100 mm	1 100 mm	1 100 mm
Magasság	765 mm	765 mm	965 mm	1 565 mm	1 565 mm	1 565 mm	1 565 mm
Mélység	450 mm	450 mm	450 mm	450 mm	450 mm	450 mm	450 mm
Tömeg, csomagolással	105 kg	105 kg	138 kg	226 kg	226 kg	226 kg	226 kg
Tömeg, üzembesz	82 kg	82 kg	113 kg	191 kg	191 kg	191 kg	191 kg
Névleges feszültség	230 V (+10%/- 15%), 50 Hz, 1~/N/PE	230 V (+10%/- 15%), 50 Hz, 1~/N/PE	230 V (+10%/- 15%), 50 Hz, 1~/N/PE	230 V (+10%/- 15%), 50 Hz, 1~/N/PE	400 V (+10%/- 15%), 50 Hz, 3~/N/PE	230 V (+10%/- 15%), 50 Hz, 1~/N/PE	400 V (+10%/- 15%), 50 Hz, 3~/N/PE
Méretezési teljesítmény, ma- ximális	2,96 kW	2,96 kW	3,84 kW	4,90 kW	7,60 kW	4,90 kW	7,60 kW
Méretezési áram, maximális	11,5 A	11,5 A	14,9 A	21,3 A	13,5 A	21,3 A	13,5 A
Indítóáram	11,5 A	11,5 A	14,9 A	21,3 A	13,5 A	21,3 A	13,5 A
Védettség	IP 15 B	IP 15 B	IP 15 B	IP 15 B	IP 15 B	IP 15 B	IP 15 B
Biztosíték típusa	C karakte- risztika, lomha, 1 pólusú kapcsolású	C karakte- risztika, lomha, 1 pólusú kapcsolású	C karakte- risztika, lomha, 1 pólusú kapcsolású	C karakte- risztika, lomha, 1 pólusú kapcsolású	C karakte- risztika, lomha, 3 pólusú kapcsolású	C karakte- risztika, lomha, 1 pólusú kapcsolású	C karakte- risztika, lomha, 3 pólusú kapcsolású
Tűlfeszültség-kategória	II	II	II	II	II	II	II
Ventilátor, teljesítményfelvétel	50 W	50 W	50 W	50 W	50 W	50 W	50 W
Ventilátorok, darabszám	1	1	1	2	2	2	2

	VWL 35/5 AS 230V (S2)	VWL 55/5 AS 230V (S2)	VWL 75/5 AS 230V (S2)	VWL 105/5 AS 230V (S2)	VWL 105/5 AS (S2)	VWL 125/5 AS 230V (S2)	VWL 125/5 AS (S2)
Ventilátor, maximális fordulatszám	620 ford./perc	620 ford./perc	620 ford./perc	680 ford./perc	680 ford./perc	680 ford./perc	680 ford./perc
Ventilátor, levegő térfogatáram, maximális	2 300 m ³ /h	2 300 m ³ /h	2 300 m ³ /h	5 100 m ³ /h	5 100 m ³ /h	5 100 m ³ /h	5 100 m ³ /h

Műszaki adatok – Hűtőközegkör

	VWL 35/5 AS 230V (S2)	VWL 55/5 AS 230V (S2)	VWL 75/5 AS 230V (S2)	VWL 105/5 AS 230V (S2)	VWL 105/5 AS (S2)	VWL 125/5 AS 230V (S2)	VWL 125/5 AS (S2)
Anyag, hűtőközeg-vezeték	Réz	Réz	Réz	Réz	Réz	Réz	Réz
Ekvivalens hossz, hűtőközeg-vezeték, minimális	3 m	3 m	3 m	3 m	3 m	3 m	3 m
Hűtőközeg-vezeték egyszeres, maximális hossza, külső egység a beltéri egység fölött	40 m	40 m	40 m	40 m	40 m	40 m	40 m
Megengedett magasságtérítés, külső egység a beltéri egység fölött	30 m	30 m	30 m	30 m	30 m	30 m	30 m
Hűtőközeg-vezeték egyszeres, maximális hossza, beltéri egység a külső egység fölött	25 m	25 m	25 m	25 m	25 m	25 m	25 m
Megengedett magasságtérítés, beltéri egység a külső egység fölött	10 m	10 m	10 m	10 m	10 m	10 m	10 m
Csatlakoztatási technika, hűtőközeg-vezeték	Peremes csatlakoztatás	Peremes csatlakoztatás	Peremes csatlakoztatás	Peremes csatlakoztatás	Peremes csatlakoztatás	Peremes csatlakoztatás	Peremes csatlakoztatás
Külső átmérő, forrógáz-vezeték	1/2 " (12,7 mm)	1/2 " (12,7 mm)	5/8 " (15,875 mm)	5/8 " (15,875 mm)	5/8 " (15,875 mm)	5/8 " (15,875 mm)	5/8 " (15,875 mm)
Külső átmérő, folyadékvezeték	1/4 " (6,35 mm)	1/4 " (6,35 mm)	3/8 " (9,575 mm)	3/8 " (9,575 mm)	3/8 " (9,575 mm)	3/8 " (9,575 mm)	3/8 " (9,575 mm)
Minimális falvastagság, forrógáz-vezeték	0,8 mm	0,8 mm	0,95 mm	0,95 mm	0,95 mm	0,95 mm	0,95 mm
Minimális falvastagság, folyadékvezeték	0,8 mm	0,8 mm	0,8 mm	0,8 mm	0,8 mm	0,8 mm	0,8 mm
Hűtőközeg, típus	R410A	R410A	R410A	R410A	R410A	R410A	R410A
Hűtőközeg, töltési mennyiség	1,50 kg	1,50 kg	2,39 kg	3,60 kg	3,60 kg	3,60 kg	3,60 kg
Hűtőközeg, Global Warming Potential (GWP)	2088	2088	2088	2088	2088	2088	2088
Hűtőközeg, CO ₂ -ekvivalens	3,13 t	3,13 t	4,99 t	7,52 t	7,52 t	7,52 t	7,52 t
Megengedett üzemi nyomás, maximális	4,15 MPa (41,50 bar)	4,15 MPa (41,50 bar)	4,15 MPa (41,50 bar)	4,15 MPa (41,50 bar)	4,15 MPa (41,50 bar)	4,15 MPa (41,50 bar)	4,15 MPa (41,50 bar)
Kompresszor, típus	forgódu-gattyús	forgódu-gattyús	forgódu-gattyús	forgódu-gattyús	forgódu-gattyús	forgódu-gattyús	forgódu-gattyús
Kompresszor, olajtípus	Specifikus poli(vinil-észter) (PVE)	Specifikus poli(vinil-észter) (PVE)	Specifikus poli(vinil-észter) (PVE)	Specifikus poli(vinil-észter) (PVE)	Specifikus poli(vinil-észter) (PVE)	Specifikus poli(vinil-észter) (PVE)	Specifikus poli(vinil-észter) (PVE)
Kompresszor, szabályozó	Elektronikus	Elektronikus	Elektronikus	Elektronikus	Elektronikus	Elektronikus	Elektronikus

Műszaki adatok – használhatósági határok, fűtési üzem

	VWL 35/5 AS 230V (S2)	VWL 55/5 AS 230V (S2)	VWL 75/5 AS 230V (S2)	VWL 105/5 AS 230V (S2)	VWL 105/5 AS (S2)	VWL 125/5 AS 230V (S2)	VWL 125/5 AS (S2)
Levegő-hőmérséklet, minimális	-20 °C	-20 °C	-20 °C	-20 °C	-20 °C	-20 °C	-20 °C
Levegő-hőmérséklet, maximális	20 °C	20 °C	20 °C	20 °C	20 °C	20 °C	20 °C

Melléklet

	VWL 35/5 AS 230V (S2)	VWL 55/5 AS 230V (S2)	VWL 75/5 AS 230V (S2)	VWL 105/5 AS 230V (S2)	VWL 105/5 AS (S2)	VWL 125/5 AS 230V (S2)	VWL 125/5 AS (S2)
Levegő-hőmérséklet, minimális, melegvízkészítéskor	-20 °C	-20 °C	-20 °C	-20 °C	-20 °C	-20 °C	-20 °C
Levegő-hőmérséklet, maximális, melegvízkészítéskor	43 °C	43 °C	43 °C	43 °C	43 °C	43 °C	43 °C

Műszaki adatok – használhatósági határok, hűtési üzem

Érvényesség: Termék hűtési üzemmel

	VWL 35/5 AS 230V (S2)	VWL 55/5 AS 230V (S2)	VWL 75/5 AS 230V (S2)	VWL 105/5 AS 230V (S2)	VWL 105/5 AS (S2)	VWL 125/5 AS 230V (S2)	VWL 125/5 AS (S2)
Levegő-hőmérséklet, minimális	15 °C	15 °C	15 °C	15 °C	15 °C	15 °C	15 °C
Levegő-hőmérséklet, maximális	46 °C	46 °C	46 °C	46 °C	46 °C	46 °C	46 °C

Műszaki adatok – teljesítmény, fűtési üzem

	VWL 35/5 AS 230V (S2)	VWL 55/5 AS 230V (S2)	VWL 75/5 AS 230V (S2)	VWL 105/5 AS 230V (S2)	VWL 105/5 AS (S2)	VWL 125/5 AS 230V (S2)	VWL 125/5 AS (S2)
Fűtőteljesítmény, A2/W35	2,50 kW	3,40 kW	4,60 kW	8,30 kW	8,30 kW	8,30 kW	8,30 kW
Teljesítménytényező, COP, EN 14511, A2/W35	3,80	3,80	3,80	3,90	3,90	3,70	3,70
Teljesítményfelvétel, effektív, A2/W35	0,66 kW	0,89 kW	1,21 kW	2,13 kW	2,13 kW	2,24 kW	2,24 kW
Áramfelvétel, A2/W35	3,20 A	4,40 A	5,50 A	10,20 A	3,30 A	10,50 A	3,40 A
Fűtőteljesítmény, A7/W35	3,20 kW	4,50 kW	5,80 kW	9,80 kW	9,80 kW	10,30 kW	10,30 kW
Teljesítménytényező, COP, EN 14511, A7/W35	5,00	4,80	4,70	4,70	4,70	4,60	4,60
Teljesítményfelvétel, effektív, A7/W35	0,64 kW	0,94 kW	1,23 kW	2,09 kW	2,09 kW	2,24 kW	2,24 kW
Áramfelvétel, A7/W35	3,20 A	4,60 A	5,80 A	9,90 A	3,20 A	10,50 A	3,50 A
Fűtőteljesítmény, A7/W45	3,10 kW	4,10 kW	5,50 kW	9,10 kW	9,10 kW	9,70 kW	9,70 kW
Teljesítménytényező, COP, EN 14511, A7/W45	3,60	3,50	3,60	3,50	3,50	3,50	3,50
Teljesítményfelvétel, effektív, A7/W45	0,86 kW	1,17 kW	1,53 kW	2,60 kW	2,60 kW	2,77 kW	2,77 kW
Áramfelvétel, A7/W45	4,10 A	5,40 A	6,80 A	12,00 A	4,10 A	12,70 A	4,30 A
Fűtőteljesítmény, A7/W55	2,80 kW	3,70 kW	5,00 kW	10,40 kW	10,40 kW	11,00 kW	11,00 kW
Teljesítménytényező, COP, EN 14511, A7/W55	2,60	2,70	2,70	2,80	2,80	2,80	2,80
Teljesítményfelvétel, effektív, A7/W55	1,08 kW	1,37 kW	1,85 kW	3,71 kW	3,71 kW	3,93 kW	3,93 kW
Áramfelvétel, A7/W55	4,90 A	6,30 A	8,00 A	17,00 A	5,80 A	18,30 A	6,20 A
Fűtőteljesítmény, A-7/W35	3,60 kW	4,90 kW	6,70 kW	10,20 kW	10,20 kW	11,90 kW	11,90 kW
Teljesítménytényező, COP, EN 14511, A-7/W35	3,20	2,70	2,70	2,80	2,80	2,50	2,50
Teljesítményfelvétel, tényleges, A-7/W35	1,13 kW	1,81 kW	2,48 kW	3,64 kW	3,64 kW	4,76 kW	4,76 kW
Áramfelvétel, A-7/W35	5,40 A	8,60 A	11,80 A	17,40 A	5,70 A	22,70 A	7,50 A
Fűtőteljesítmény, A-7/W35, halk üzemmód 40%	3,20 kW	3,20 kW	4,20 kW	7,50 kW	7,50 kW	7,50 kW	7,50 kW
Teljesítménytényező, COP, EN 14511, A-7/W35, halk üzemmód 40%	3,10	3,10	3,10	2,90	2,90	2,90	2,90
Fűtőteljesítmény, A-7/W35, halk üzemmód 50%	2,70 kW	2,70 kW	3,50 kW	6,30 kW	6,30 kW	6,30 kW	6,30 kW

	VWL 35/5 AS 230V (S2)	VWL 55/5 AS 230V (S2)	VWL 75/5 AS 230V (S2)	VWL 105/5 AS 230V (S2)	VWL 105/5 AS (S2)	VWL 125/5 AS 230V (S2)	VWL 125/5 AS (S2)
Teljesítménytényező, COP, EN 14511, A-7/W35, halk üzemmód 50%	3,20	3,20	3,20	3,00	3,00	3,00	3,00
Fűtőteljesítmény, A-7/W35, halk üzemmód 60%	2,20 kW	2,20 kW	2,80 kW	5,10 kW	5,10 kW	5,10 kW	5,10 kW
Teljesítménytényező, COP, EN 14511, A-7/W35, halk üzemmód 60%	3,20	3,20	3,20	2,90	2,90	2,90	2,90

Műszaki adatok – teljesítmény, hűtési üzem

Érvényesség: Termék hűtési üzemmel

	VWL 35/5 AS 230V (S2)	VWL 55/5 AS 230V (S2)	VWL 75/5 AS 230V (S2)	VWL 105/5 AS 230V (S2)	VWL 105/5 AS (S2)	VWL 125/5 AS 230V (S2)	VWL 125/5 AS (S2)
Hűtőteljesítmény, A35/W18	4,90 kW	4,90 kW	6,30 kW	12,80 kW	12,80 kW	12,80 kW	12,80 kW
Energiahatékonysági tényező, EER, EN 14511, A35/W18	4,00	4,00	3,80	3,40	3,40	3,40	3,40
Teljesítményfelvétel, effektív, A35/W18	1,23 kW	1,23 kW	1,66 kW	3,76 kW	3,76 kW	3,76 kW	3,76 kW
Áramfelvétel, A35/W18	6,00 A	6,00 A	7,90 A	17,40 A	5,90 A	17,40 A	5,90 A
Hűtőteljesítmény, A35/W7	3,20 kW	3,20 kW	4,40 kW	8,80 kW	8,80 kW	8,80 kW	8,80 kW
Energiahatékonysági tényező, EER, EN 14511, A35/W7	2,80	2,80	2,80	2,60	2,60	2,60	2,60
Teljesítményfelvétel, effektív, A35/W7	1,14 kW	1,14 kW	1,57 kW	3,38 kW	3,38 kW	3,38 kW	3,38 kW
Áramfelvétel, A35/W7	5,40 A	5,40 A	7,30 A	15,50 A	5,10 A	15,50 A	5,10 A

Műszaki adatok – zajkibocsátás, fűtési üzem

	VWL 35/5 AS 230V (S2)	VWL 55/5 AS 230V (S2)	VWL 75/5 AS 230V (S2)	VWL 105/5 AS 230V (S2)	VWL 105/5 AS (S2)	VWL 125/5 AS 230V (S2)	VWL 125/5 AS (S2)
Zajterhelés, EN 12102, EN ISO 9614-1, A7/W35	51 dB(A)	53 dB(A)	54 dB(A)	58 dB(A)	58 dB(A)	59 dB(A)	58 dB(A)
Zajterhelés, EN 12102, EN ISO 9614-1, A7/W45	51 dB(A)	53 dB(A)	55 dB(A)	59 dB(A)	58 dB(A)	59 dB(A)	59 dB(A)
Zajterhelés, EN 12102, EN ISO 9614-1, A7/W55	53 dB(A)	54 dB(A)	54 dB(A)	60 dB(A)	60 dB(A)	60 dB(A)	60 dB(A)
Zajterhelés, EN 12102, EN ISO 9614-1, A-7/W35, halk üzemmód 40%	52 dB(A)	52 dB(A)	52 dB(A)	57 dB(A)	59 dB(A)	57 dB(A)	59 dB(A)
Zajterhelés, EN 12102, EN ISO 9614-1, A-7/W35, halk üzemmód 50%	50 dB(A)	50 dB(A)	50 dB(A)	56 dB(A)	57 dB(A)	56 dB(A)	57 dB(A)
Zajterhelés, EN 12102, EN ISO 9614-1, A-7/W35, halk üzemmód 60%	46 dB(A)	46 dB(A)	48 dB(A)	53 dB(A)	55 dB(A)	53 dB(A)	55 dB(A)

Műszaki adatok – zajemisszió, hűtési üzem

Érvényesség: Termék hűtési üzemmel

	VWL 35/5 AS 230V (S2)	VWL 55/5 AS 230V (S2)	VWL 75/5 AS 230V (S2)	VWL 105/5 AS 230V (S2)	VWL 105/5 AS (S2)	VWL 125/5 AS 230V (S2)	VWL 125/5 AS (S2)
Zajterhelés, EN 12102, EN ISO 9614-1, A35/W18	54 dB(A)	54 dB(A)	56 dB(A)	59 dB(A)	59 dB(A)	59 dB(A)	59 dB(A)
Zajterhelés, EN 12102, EN ISO 9614-1, A35/W7	54 dB(A)	54 dB(A)	55 dB(A)	58 dB(A)	59 dB(A)	58 dB(A)	59 dB(A)

Spis treści

Instrukcja obsługi

Spis treści

1	Bezpieczeństwo	87
1.1	Ostrzeżenia związane z wykonywanymi czynnościami	87
1.2	Użytkowanie zgodne z przeznaczeniem	87
1.3	Ogólne wskazówki bezpieczeństwa	87
2	Wskazówki dotyczące dokumentacji	90
2.1	Przestrzegać dokumentacji dodatkowej	90
2.2	Przechowywanie dokumentów	90
2.3	Zakres stosowalności instrukcji	90
3	Opis produktu	90
3.1	System pompy ciepła.....	90
3.2	Sposób działania pompy ciepła	90
3.3	Budowa produktu.....	90
3.4	Tabliczka znamionowa i numer serii.....	91
3.5	Znak CE.....	91
3.6	Fluorowane gazy cieplarniane.....	91
4	Eksploatacja	91
4.1	Włączanie produktu	91
4.2	Obsługa produktu	91
4.3	Zapewnienie ochrony przed zamarzaniem.....	91
4.4	Wyłączanie produktu	91
5	Pielęgnacja i konserwacja	91
5.1	Nieblokowanie produktu, czyszczenie produktu.....	91
5.2	Pielęgnacja produktu	91
5.3	Konserwacja	91
5.4	Przestrzeganie planu konserwacji.....	91
6	Usuwanie usterek	92
6.1	Usuwanie usterek	92
7	Wycofanie z eksploatacji	92
7.1	Okresowe wyłączenie produktu	92
7.2	Ostateczne wyłączenie produktu z eksploatacji.....	92
8	Recykling i usuwanie odpadów	92
8.1	Utylizacja czynnika chłodniczego	92
Załącznik		93
A	Usuwanie usterek	93

1 Bezpieczeństwo

1.1 Ostrzeżenia związane z wykonywanymi czynnościami

Klasyfikacja ostrzeżeń dotyczących wykonywanych czynności

Ostrzeżenia dotyczące wykonywanych czynności są opatrzone następującymi znakami ostrzegawczymi i słowami ostrzegawczymi w zależności od wagi potencjalnego niebezpieczeństwa:

Znaki ostrzegawcze i słowa ostrzegawcze



Niebezpieczeństwo!

Bezpośrednie zagrożenie życia lub niebezpieczeństwo odniesienia poważnych obrażeń ciała



Niebezpieczeństwo!

Niebezpieczeństwo porażenia prądem



Ostrzeżenie!

Niebezpieczeństwo lekkich obrażeń ciała



Ostrożnie!

Ryzyko strat materialnych lub zanieczyszczenia środowiska naturalnego

1.2 Użytkowanie zgodne z przeznaczeniem

W przypadku niefachowego lub niezgodnego z przeznaczeniem zastosowania, mogą wystąpić niebezpieczeństwa dla zdrowia i życia użytkownika lub osób trzecich bądź zakłócenia działania produktu i inne szkody materialne.

Produkt jest jednostką zewnętrzną pompy ciepła powietrza i wody o konstrukcji Split.

Produkt wykorzystuje powietrze zewnętrzne jako źródło ciepła i może być stosowany do ogrzewania budynku mieszkalnego oraz do podgrzewania ciepłej wody.

Produkt jest przeznaczony wyłącznie do ustawienia na zewnątrz.

Produkt jest przeznaczony wyłącznie do użytku domowego.

Zastosowanie zgodne z przeznaczeniem pozwala wyłącznie na następujące połączenia produktów:

Jednostka zewnętrzna	Jednostka wewnętrzna
VWL ..5/5 AS ...	VWL ..8/5 IS ...
	VWL ..7/5 IS ...

Użytkowanie zgodne z przeznaczeniem obejmuje:

- przestrzeganie dołączonych instrukcji obsługi produktu oraz wszystkich innych podzespołów instalacji
- przestrzeganie wszystkich warunków przeglądów i konserwacji wyszczególnionych w instrukcjach.

Niniejszy produkt może być używany przez dzieci od 8 lat oraz osoby o ograniczonych zdolnościach fizycznych, sensorycznych lub umysłowych lub o niewystarczającym doświadczeniu i wiedzy wyłącznie, jeżeli są one pod odpowiednią opieką lub zostały pouczone w zakresie bezpiecznej obsługi produktu i rozumieją związane z nim niebezpieczeństwa. Dzieciom nie wolno bawić się produktem. Dzieci bez opieki nie mogą czyścić ani konserwować urządzenia.

Zastosowanie inne od opisanego w niniejszej instrukcji lub wykraczające poza opisany zakres jest niezgodne z przeznaczeniem. Niezgodne z przeznaczeniem jest również każde bezpośrednie zastosowanie w celach komercyjnych lub przemysłowych.

Uwaga!

Zabrania się wszelkiego użytkowania niezgodnego z przeznaczeniem.

1.3 Ogólne wskazówki bezpieczeństwa

1.3.1 Zagrożenie życia wskutek wprowadzenia zmian w produkcie lub jego otoczeniu

- ▶ Nigdy nie usuwać, mostkować ani blokować urządzeń zabezpieczających.
- ▶ Nie manipulować przy urządzeniach zabezpieczających.
- ▶ Nie niszczyć elementów ani nie usuwać z nich plomb.
- ▶ Nie wprowadzać żadnych zmian:
 - przy produkcie
 - na przewodach doprowadzających
 - na przewodzie odpływowym
 - na zaworze bezpieczeństwa do obiegu źródła ciepła

1 Bezpieczeństwo

- przy częściach budynków, które mogą mieć wpływ na bezpieczeństwo eksploatacji produktu

1.3.2 Niebezpieczeństwo obrażeń ciała spowodowanych odmrożeniami po dotknięciu czynnika chłodniczego

Produkt dostarczany jest z napełnionym czynnikiem chłodniczym R410A w stanie gotowym do pracy. Wyciekający czynnik chłodniczy może spowodować odmrożenia w przypadku dotknięcia miejsca wycieku.

- ▶ Jeśli czynnik chłodniczy wycieka, nie wolno dotykać części produktu.
- ▶ Nie wdychać par ani gazów wydostających się z nieszczelności obiegu czynnika chłodzącego.
- ▶ Unikać kontaktu skóry lub oczu z czynnikiem chłodzącym.
- ▶ W przypadku kontaktu skóry i oczu z czynnikiem chłodniczym należy wezwać lekarza.

1.3.3 Niebezpieczeństwo obrażeń ciała spowodowanych oparzeniami po dotknięciu przewodów czynnika chłodniczego

Przewody czynnika chłodniczego między jednostką zewnętrzną i wewnętrzną mogą bardzo się rozgrzać podczas działania. Występuje niebezpieczeństwo oparzenia.

- ▶ Nie dotykać nieizolowanych przewodów czynnika chłodniczego.

1.3.4 Niebezpieczeństwo obrażeń ciała i ryzyko strat materialnych w wyniku nieprawidłowej konserwacji i naprawy bądź ich zaniechania.

- ▶ Nigdy nie przeprowadzać samodzielnie prac konserwacyjnych lub napraw przy produkcie.
- ▶ Zlecić instalatorowi usunięcie usterek i uszkodzeń.
- ▶ Przestrzegać przepisowych cykli konserwacji.

1.3.5 Ryzyko zakłóceń funkcjonowania z powodu nieprawidłowego zasilania elektrycznego

Aby uniknąć zakłóceń działania produktu, zasilanie elektryczne powinno mieścić się w podanych granicach:

- 1-fazowe: 230 V (+10/-15%), 50 Hz
- 3-fazowe: 400 V (+10/-15%), 50 Hz

1.3.6 Ryzyko szkód materialnych spowodowane przez mróz

- ▶ Należy zadbać, aby instalacja grzewcza na wypadek mrozu zawsze była włączona i aby była zapewniona odpowiednia temperatura we wszystkich pomieszczeniach.
- ▶ Jeżeli nie można zagwarantować prawidłowej eksploatacji, należy zlecić instalatorowi opróżnienie instalacji grzewczej.

1.3.7 Ryzyko zanieczyszczenia środowiska wyciekającym czynnikiem chłodniczym

Produkt zawiera czynnik chłodniczy R410A. Czynnik chłodniczy nie może przedostać się do atmosfery. R410A to fluorowany gaz cieplarniany wymieniony w protokole z Kioto o wskaźniku GWP 2088 (GWP = Global Warming Potential). Jeśli przedostanie się do atmosfery, działa 2088 razy silniej niż naturalny gaz cieplarniany dwutlenek węgla₂.

Czynnik chłodniczy znajdujący się w produkcie trzeba przed utylizacją produktu całkowicie przetransportować do odpowiedniego zbiornika, aby następnie oddać go do recyklingu lub utylizacji zgodnie z przepisami.

- ▶ Należy zapewnić, aby tylko instalator posiadający oficjalny certyfikat oraz odpowiednie wyposażenie ochronne wykonywał prace instalacyjne, konserwacyjne lub ingerował w inny sposób w obieg czynnika chłodniczego.
- ▶ Oddawanie do recyklingu lub utylizację czynnika chłodniczego znajdującego się w produkcie należy zlecać tylko instalatorom posiadającym certyfikaty, w sposób zgodny z przepisami.



1.3.8 Niebezpieczeństwo związane z nieprawidłową obsługą

Nieprawidłowa obsługa powoduje zagrożenia dla użytkownika oraz innych osób, a także może doprowadzić do strat materialnych.

- ▶ Należy dokładnie przeczytać niniejszą instrukcję oraz wszystkie dokumenty dodatkowe, w szczególności rozdział „Bezpieczeństwo” i wskazówki ostrzegawcze.
- ▶ Należy wykonać te czynności, które są opisane w niniejszej instrukcji obsługi.



2 Wskazówki dotyczące dokumentacji

2 Wskazówki dotyczące dokumentacji

2.1 Przestrzegać dokumentacji dodatkowej

- ▶ Bezwzględnie przestrzegać wszystkich instrukcji obsługi dołączonych do podzespołów układu.
- ▶ Należy przestrzegać wskazówek właściwych dla danego kraju w załączniku Country Specifics.

2.2 Przechowywanie dokumentów

- ▶ Zachować niniejszą instrukcję oraz wszystkie dokumenty dodatkowe do późniejszego wykorzystania.

2.3 Zakres stosowalności instrukcji

Niniejsza instrukcja dotyczy wyłącznie:

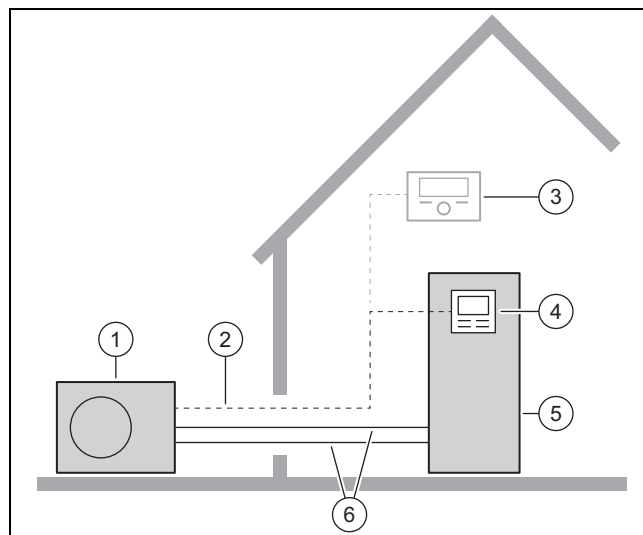
Produkt
VWL 35/5 AS 230V S2
VWL 55/5 AS 230V S2
VWL 75/5 AS 230V S2
VWL 105/5 AS 230V S2
VWL 105/5 AS S2
VWL 125/5 AS 230V S2
VWL 125/5 AS S2

Produkt
VWL 35/5 AS 230V
VWL 55/5 AS 230V
VWL 75/5 AS 230V
VWL 105/5 AS 230V
VWL 105/5 AS
VWL 125/5 AS 230V
VWL 125/5 AS

3 Opis produktu

3.1 System pompy ciepła

Budowa typowego systemu pomp ciepła z technologią Split:



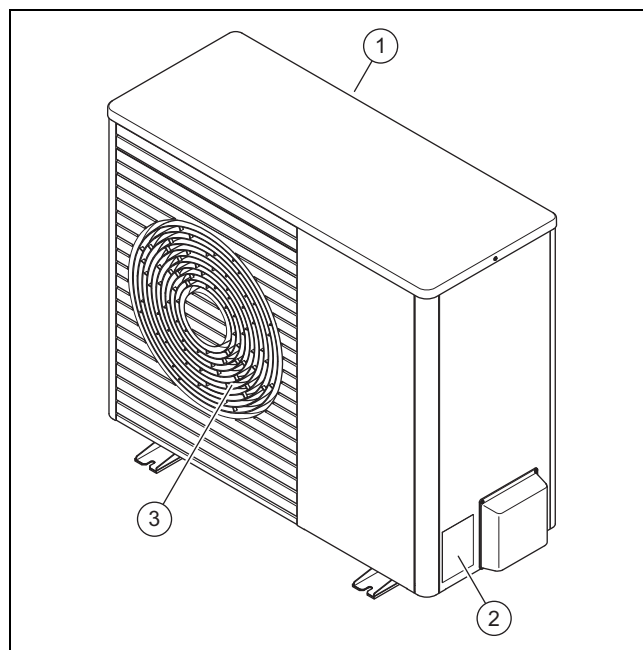
- | | | | |
|---|-------------------------------------|---|-------------------------------------|
| 1 | Pompa ciepła jednostka zewnętrzna | 4 | Regulator jednostki wewnętrznej |
| 2 | Przewód eBUS | 5 | Pompa ciepła jednostka wewnętrzna |
| 3 | Regulator systemu (opcjonalnie) | 6 | Obieg czynnika chłodniczego |

3.2 Sposób działania pompy ciepła

Pompa ciepła jest wyposażona w zamknięty obieg czynnika chłodniczego w którym cyrkuluje czynnik chłodniczy.

Przez cykliczne parowanie, sprężanie, skraplanie i rozprężanie czynnika z otoczenia pobierana jest energia cieplna i oddawana do budynku. W trybie chłodzenia z budynku pobierana jest energia cieplna i oddawana do otoczenia.

3.3 Budowa produktu



- | | | | |
|---|--------------------------|---|---------------------------|
| 1 | Kratka wlotowa powietrza | 3 | Kratka wylotowa powietrza |
| 2 | Tabliczka znamionowa | | |

3.4 Tabliczka znamionowa i numer serii

Tabliczka znamionowa znajduje się na prawej zewnętrznej stronie produktu.

Na tabliczce znamionowej znajduje się nazewnictwo i numer serii.

3.5 Znak CE



Oznaczenie CE dokumentuje, że produkty zgodne z etykietą spełniają podstawowe wymagania właściwych dyrektyw.

Deklaracja zgodności jest dostępna do wglądu u producenta.

3.6 Fluorowane gazy cieplarniane

Produkt zawiera fluorowane gazy cieplarniane.

4 Eksploatacja

4.1 Włączanie produktu

- ▶ Włączyć w budynku rozłącznik (wyłącznik zabezpieczenia linii) podłączony do produktu.

4.2 Obsługa produktu

Regulator jednostki wewnętrznej przekazuje informacje o stanie pracy, służy do ustawiania parametrów oraz usuwania zakłóceń działania.

- ▶ Przejść do jednostki wewnętrznej. Przestrzegać instrukcji obsługi jednostki wewnętrznej.

Warunek: Regulator systemu jest dostępny

Regulator systemu steruje instalacją grzewczą oraz przygotowaniem ciepłej wody w podłączonym zasobniku c.w.u.

- ▶ Przejść do regulatora systemu. Przestrzegać instrukcji obsługi regulatora systemu.

4.3 Zapewnienie ochrony przed zamarzaniem

1. Upewnić się, że produkt jest włączony i taki pozostanie.
2. Upewnić się, że w pobliżu wlotu i wylotu powietrza nie nagromadził się śnieg.

4.4 Wyłączanie produktu

1. Wyłączyć w budynku rozłącznik (wyłącznik zabezpieczenia linii) podłączony do produktu.
2. Pamiętać, że w ten sposób nie jest zapewniona ochrona przed zamarzaniem.

5 Pielęgnacja i konserwacja

5.1 Nieblokowanie produktu, czyszczenie produktu

1. Usuwać regularnie gałęzie i liście nagromadzone wokół produktu.
2. Usuwać regularnie liście i brud na kratce napowietrzającej pod produktem.
3. Usuwać regularnie śnieg z kratki wlotu powietrza i z kratki wylotu powietrza.
4. Usuwać regularnie śnieg nagromadzony wokół produktu.

5.2 Pielęgnacja produktu

- ▶ Obudowę czyścić wyłącznie za pomocą wilgotnej szmatki oraz niewielkiej ilości mydła niezawierającego rozpuszczalników.
- ▶ Nie stosować środków w aerozolu, środków rysujących powierzchnię, płynów do mycia naczyń ani środków czyszczących zawierających rozpuszczalniki lub chlor.

5.3 Konserwacja

Warunkiem trwałej gotowości do pracy i gotowości działania, niezawodności i długiej trwałości produktu są jego coroczne przeglądy oraz konserwacja produktu co dwa lata, wykonana przez instalatora. W zależności od wyników kontroli konieczna może okazać się wcześniejsza konserwacja.

5.4 Przestrzeganie planu konserwacji

- ▶ Przestrzegać planu konserwacji (→ instrukcja instalacji, załącznik). Zachować okresy.



Niebezpieczeństwo!

Ryzyko obrażeń ciała oraz strat materialnych wskutek zaniedbania lub nieprawidłowego przeprowadzenia konserwacji lub napraw!

Zaniedbanie lub nieprawidłowe przeprowadzenie konserwacji lub napraw może spowodować obrażenia ciała oraz uszkodzenia produktu.

- ▶ Nie podejmować prób samodzielnego przeprowadzenia prac konserwacyjnych lub napraw przy produkcie.
- ▶ Tego rodzaju prace należy zawsze zlecać autoryzowanemu instalatorowi. Zalecamy zawarcie umowy serwisowej.

6 Usuwanie usterek

6 Usuwanie usterek

6.1 Usuwanie usterek

Jeżeli wystąpi zakłócenie działania, można je w wielu przypadkach usunąć samodzielnie. Skorzystać przy tym z tabeli rozwiązywania problemów w załączniku.

- ▶ Zwrócić się do instalatora, jeżeli opisane działanie nie daje efektu.

7 Wycofanie z eksploatacji

7.1 Okresowe wyłączenie produktu

- ▶ Wyłączyć produkt. Zabezpieczyć instalację grzewczą przed mrozem, na przykład przez opróżnienie instalacji grzewczej.

7.2 Ostateczne wyłączenie produktu z eksploatacji

- ▶ Zlecić instalatorowi ostateczne wyłączenie produktu z eksploatacji.

8 Recykling i usuwanie odpadów

- ▶ Utylizację opakowania zlecić instalatorowi, który zainstalował produkt.



■ Jeśli produkt jest oznaczony tym znakiem:

- ▶ W tym przypadku nie wolno utylizować produktu z odpadami domowymi.
- ▶ Produkt należy natomiast przekazać do punktu zbiórki starych urządzeń elektrycznych i elektronicznych.



■ Jeżeli produkt zawiera baterie, które są oznaczone tym znakiem, to jest to sygnał, że baterie mogą zawierać substancje zagrażające zdrowiu i środowisku.

- ▶ W takiej sytuacji należy utylizować baterie w punkcie zbiórki baterii.

8.1 Utylizacja czynnika chłodniczego

W produkcie wlany jest czynnik chłodniczy R410A.

- ▶ Czynnik chłodniczy może utylizować tylko autoryzowany instalator.
- ▶ Należy przestrzegać ogólnych wskazówek bezpieczeństwa.

Załącznik

A Usuwanie usterek

Usterka	Możliwa przyczyna	Czynność
Produkt nie działa.	Zasilanie elektryczne tymczasowo przerwane.	Brak. Po przywróceniu zasilania elektrycznego produkt uruchomi się automatycznie.
	Zasilanie elektryczne przerwane na stałe.	Wezwać instalatora.
Kłęby pary przy produkcji.	Proces odszraniania przy dużej wilgotności powietrza.	Brak. To zwykły efekt.

Instrukcja instalacji i konserwacji

Spis treści

1	Bezpieczeństwo	96	5.8	Podłączanie przewodów czynnika chłodniczego.....	114
1.1	Ostrzeżenia związane z wykonywanymi czynnościami	96	5.9	Kontrola szczelności obiegu czynnika chłodniczego.....	114
1.2	Użytkowanie zgodne z przeznaczeniem	96	5.10	Opróżnianie obiegu czynnika chłodniczego	115
1.3	Ogólne informacje na temat bezpieczeństwa.....	96	5.11	Wlewanie dodatkowego czynnika chłodniczego.....	115
1.4	Przepisy (dyrektywy, ustawy, normy)	98	5.12	Otwieranie zaworów odcinających, udostępnianie czynnika chłodniczego	116
2	Wskazówki dotyczące dokumentacji	99	5.13	Zakończenie prac przy obiegu czynnika chłodniczego.....	116
2.1	Przestrzegać dokumentacji dodatkowej	99	6	Instalacja elektryczna	117
2.2	Przechowywanie dokumentów	99	6.1	Przygotowanie instalacji elektrycznej	117
2.3	Zakres stosowalności instrukcji	99	6.2	Wymagania dotyczące komponentów elektrycznych.....	117
2.4	Informacje uzupełniające	99	6.3	Instalowanie komponentów funkcji blokady zakładu energetycznego.....	117
3	Opis produktu	99	6.4	Otwieranie skrzynki elektronicznej	117
3.1	System pompy ciepła.....	99	6.5	Zdejmowanie izolacji z przewodu elektrycznego.....	117
3.2	Tryb pracy chłodzenia.....	99	6.6	Podłączenie zasilania elektrycznego, 1~/230V	117
3.3	Sposób działania pompy ciepła	99	6.7	Podłączenie zasilania elektrycznego, 3~/400V	118
3.4	Opis produktu	100	6.8	Podłączanie przewodu eBUS	119
3.5	Budowa produktu.....	100	6.9	Podłączanie osprzętu	119
3.6	Dane na tabliczce znamionowej	101	6.10	Zamykanie skrzynki elektronicznej	119
3.7	Znak CE.....	102	6.11	Uszczelnianie przepustu ściennego	119
3.8	Symbole przyłączy.....	102	7	Uruchamianie	119
3.9	Warunki graniczne	102	7.1	Kontrole przed włączeniem	119
3.10	Tryb rozmrażania.....	103	7.2	Włączanie produktu	120
3.11	Urządzenia zabezpieczające	103	7.3	Wprowadzanie ustawień regulatora jednostki wewnętrznej.....	120
4	Montaż	103	7.4	Wprowadzanie ustawień regulatora systemu	120
4.1	Rozpakowanie produktu	103	8	Dopasowanie do instalacji	120
4.2	Sprawdzanie zakresu dostawy	103	8.1	Dostosowanie ustawień regulatora jednostki wewnętrznej.....	120
4.3	Transport produktu	104	9	Przekazanie użytkownikowi	120
4.4	Wymiary.....	104	9.1	Przeszkolenie użytkownika.....	120
4.5	Zachowanie najmniejszych odległości.....	105	10	Rozwiązywanie problemów	120
4.6	Warunki rodzaju montażu.....	106	10.1	Komunikaty usterek	120
4.7	Wymagania dotyczące miejsca instalacji	106	10.2	Inne zakłócenia działania	120
4.8	Ustawienie na podłodze	107	11	Przegląd i konserwacja	120
4.9	Montaż ścienny.....	109	11.1	Przestrzeganie planu pracy i okresów	120
4.10	Montaż na dachu płaskim.....	109	11.2	Zamawianie części zamiennych	120
4.11	Demontaż elementów obudowy	110	11.3	Przygotowanie do przeglądu i konserwacji.....	120
4.12	Montaż elementów obudowy	111	11.4	Zapewnienie bezpieczeństwa podczas pracy	120
5	Podłączenie hydrauliczne	111	11.5	Czyszczenie produktu.....	120
5.1	Przygotowanie prac przy obiegu czynnika chłodniczego.....	111	11.6	Sprawdzenie/czyszczenie parowacza	121
5.2	Planowanie układania przewodów czynnika chłodniczego.....	112	11.7	Sprawdzenie wentylatora	121
5.3	Układanie przewodów czynnika chłodniczego do produktu.....	112	11.8	Kontrola/czyszczenie odpływu kondensatu	121
5.4	Układanie przewodów czynnika chłodniczego do produktu.....	113	11.9	Sprawdzenie obiegu czynnika chłodniczego	121
5.5	Układanie przewodów czynnika chłodniczego w budynku.....	113	11.10	Kontrola szczelności obiegu czynnika chłodniczego.....	121
5.6	Demontaż osłony zaworów.....	114			
5.7	Skrócić i wygiąć końce rur	114			

11.11	Sprawdzenie przyłączy elektrycznych	122
11.12	Sprawdzenie małych stopek gumowych pod kątem zużycia	122
11.13	Kończenie przeglądu i konserwacji	122
12	Wyłączenie z eksploatacji	122
12.1	Okresowe wyłączenie produktu	122
12.2	Ostateczne wyłączenie produktu z eksploatacji	122
13	Recykling i usuwanie odpadów	122
13.1	Recykling i usuwanie odpadów	122
13.2	Utylizacja czynnika chłodniczego	122
Załącznik	123	
A	Schemat działania	123
B	Urządzenia zabezpieczające	124
C	Schemat połączeń	125
C.1	Schemat połączeń, część 1a, do przyłącza 1~/230V	125
C.2	Schemat połączeń, część 1b, do przyłącza 3~/400V	126
C.3	Schemat połączeń, część 2	127
D	Prace przeglądowo-konserwacyjne	128
E	Dane techniczne	128

1 Bezpieczeństwo

1 Bezpieczeństwo

1.1 Ostrzeżenia związane z wykonywanymi czynnościami

Klasyfikacja ostrzeżeń dotyczących wykonywanych czynności

Ostrzeżenia dotyczące wykonywanych czynności są opatrzone następującymi znakami ostrzegawczymi i słowami ostrzegawczymi w zależności od wagi potencjalnego niebezpieczeństwa:

Znaki ostrzegawcze i słowa ostrzegawcze



Niebezpieczeństwo!

Bezpośrednie zagrożenie życia lub niebezpieczeństwo odniesienia poważnych obrażeń ciała



Niebezpieczeństwo!

Niebezpieczeństwo porażenia prądem



Ostrzeżenie!

Niebezpieczeństwo lekkich obrażeń ciała



Ostrożnie!

Ryzyko strat materialnych lub zanieczyszczenia środowiska naturalnego

1.2 Użytkowanie zgodne z przeznaczeniem

W przypadku niefachowego lub niezgodnego z przeznaczeniem zastosowania, mogą wystąpić niebezpieczeństwa dla zdrowia i życia użytkownika lub osób trzecich bądź zakłócenia działania produktu i inne szkody materialne.

Produkt jest jednostką zewnętrzną pompy ciepła powietrza i wody o konstrukcji Split.

Produkt wykorzystuje powietrze zewnętrzne jako źródło ciepła i może być stosowany do ogrzewania budynku mieszkalnego oraz do podgrzewania ciepłej wody.

Produkt jest przeznaczony wyłącznie do ustawienia na zewnątrz.

Produkt jest przeznaczony wyłącznie do użytku domowego.

Zastosowanie zgodne z przeznaczeniem pozwala wyłącznie na następujące połączenia produktów:

Jednostka zewnętrzna	Jednostka wewnętrzna
VWL ..5/5 AS ...	VWL ..8/5 IS ...
	VWL ..7/5 IS ...

Użytkowanie zgodne z przeznaczeniem obejmuje:

- przestrzeganie dołączonych instrukcji obsługi, instalacji i konserwacji produktu oraz wszystkich innych podzespołów układu
- instalację i montaż w sposób zgodny z dopuszczeniem do eksploatacji produktu i systemu
- przestrzeganie wszystkich warunków przeglądów i konserwacji wyszczególnionych w instrukcjach.

Zastosowanie zgodne z przeznaczeniem obejmuje ponadto instalację zgodnie z kodem IP.

Zastosowanie inne od opisanego w niniejszej instrukcji lub wykraczające poza opisany zakres jest niezgodne z przeznaczeniem. Niezgodne z przeznaczeniem jest również każde bezpośrednie zastosowanie w celach komercyjnych lub przemysłowych.

Uwaga!

Zabrania się wszelkiego użytkowania niezgodnego z przeznaczeniem.

1.3 Ogólne informacje na temat bezpieczeństwa

1.3.1 Niebezpieczeństwo porażenia prądem

W przypadku dotknięcia podzespołów będących pod napięciem, występuje niebezpieczeństwo porażenia prądem.

Zanim rozpocznie się pracę przy produkcie:

- ▶ Odłączyć produkt od napięcia poprzez wyłączenie wszystkich zasilających elektrycznych na wszystkich biegunach (wyłącznik elektryczny z przerwą między stykami minimum 3 mm, np. bezpiecznik lub wyłącznik zabezpieczenia linii).
- ▶ Zabezpieczyć przed ponownym włączeniem.
- ▶ Odczekać co najmniej 3 minuty, aż rozładują się kondensatory.
- ▶ Sprawdzić skuteczność odłączenia od napięcia.



1.3.2 Zagrożenie życia wskutek braku urządzeń zabezpieczających

Schematy zawarte w niniejszym dokumencie nie zawierają wszystkich urządzeń zabezpieczających potrzebnych do fachowej instalacji.

- ▶ Zamontować w instalacji niezbędne urządzenia zabezpieczające.
- ▶ Przestrzegać obowiązujących krajowych i międzynarodowych ustaw, norm i dyrektyw.

1.3.3 Niebezpieczeństwo obrażeń ciała spowodowanych odmrożeniami po dotknięciu czynnika chłodniczego

Produkt dostarczany jest z napełnionym czynnikiem chłodniczym R410A w stanie gotowym do pracy. Wyciekający czynnik chłodniczy może spowodować odmrożenia w przypadku dotknięcia miejsca wycieku.

- ▶ Jeśli czynnik chłodniczy wycieka, nie wolno dotykać części produktu.
- ▶ Nie wdychać par ani gazów wydostających się z nieszczelności obiegu czynnika chłodzącego.
- ▶ Unikać kontaktu skóry lub oczu z czynnikiem chłodzącym.
- ▶ W przypadku kontaktu skóry i oczu z czynnikiem chłodniczym należy wezwać lekarza.

1.3.4 Niebezpieczeństwo oparzeń, poparzeń i zamarznięcia z powodu gorących i zimnych części

Na niektórych częściach, w szczególności na niez izolowanych przewodach rurowych, występuje niebezpieczeństwo oparzeń i odmrożeń.

- ▶ Prace można przeprowadzać na częściach dopiero, gdy osiągną temperaturę otoczenia.

1.3.5 Ryzyko zanieczyszczenia środowiska wyciekającym czynnikiem chłodniczym

Produkt zawiera czynnik chłodniczy R410A. Czynnik chłodniczy nie może przedostać się do atmosfery. R410A to fluorowany gaz cieplarniany wymieniony w protokole z Kioto o wskaźniku GWP 2088 (GWP = Global Warming Potential). Jeśli przedostanie się do at-

mosfery, działa 2088 razy silniej niż naturalny gaz cieplarniany dwutlenek węgla₂.

Czynnik chłodniczy znajdujący się w produkcie trzeba przed utylizacją produktu całkowicie przetransportować do odpowiedniego zbiornika, aby następnie oddać go do recyklingu lub utylizacji zgodnie z przepisami.

- ▶ Należy zapewnić, aby tylko instalator posiadający oficjalny certyfikat oraz odpowiednie wyposażenie ochronne wykonywał prace instalacyjne, konserwacyjne lub ingerował w inny sposób w obieg czynnika chłodniczego.
- ▶ Oddawanie do recyklingu lub utylizację czynnika chłodniczego znajdującego się w produkcie należy zlecać tylko instalatorom posiadającym certyfikaty, w sposób zgodny z przepisami.

1.3.6 Ryzyko szkód materialnych spowodowane stosowaniem niewłaściwych narzędzi.

- ▶ Stosować prawidłowe narzędzie.

1.3.7 Ryzyko szkód materialnych spowodowane stosowaniem niewłaściwych materiałów

Niewłaściwe przewody czynnika chłodniczego mogą powodować szkody rzeczowe.

- ▶ Należy stosować specjalne rury miedziane do urządzeń chłodniczych.

1.3.8 Niebezpieczeństwo związane z niewystarczającymi kwalifikacjami

Poniższe prace mogą wykonywać tylko instalatorzy posiadające odpowiednie kwalifikacje:

- Montaż
- Demontaż
- Instalacja
- Uruchomienie
- Przegląd i konserwacja
- Naprawa
- Wycofanie z eksploatacji
- ▶ Postępować zgodnie z aktualnym stanem techniki.





1 Bezpieczeństwo

Zakres stosowalności: Rosja

Instalator musi być upoważniony przez Vaillant Group Rosja.

1.4 Przepisy (dyrektywy, ustawy, normy)

- ▶ Przestrzegać krajowych przepisów, norm, dyrektyw, rozporządzeń i ustaw.



2 Wskazówki dotyczące dokumentacji

2.1 Przestrzegać dokumentacji dodatkowej

- ▶ Bezwzględnie przestrzegać wszystkich instrukcji obsługi i instalacji dołączonych do podzespołów układu.
- ▶ Należy przestrzegać wskazówek właściwych dla danego kraju w załączniku Country Specifics.

2.2 Przechowywanie dokumentów

- ▶ Należy przekazać niniejszą instrukcję oraz wszystkie dołączone dokumenty użytkownikowi instalacji.

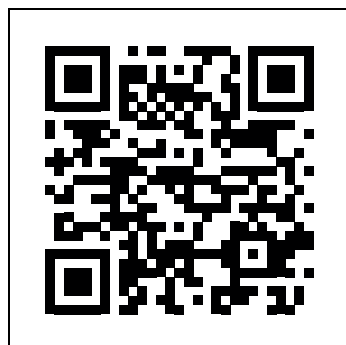
2.3 Zakres stosowalności instrukcji

Niniejsza instrukcja dotyczy wyłącznie:

Produkt
VWL 35/5 AS 230V S2
VWL 55/5 AS 230V S2
VWL 75/5 AS 230V S2
VWL 105/5 AS 230V S2
VWL 105/5 AS S2
VWL 125/5 AS 230V S2
VWL 125/5 AS S2

Produkt
VWL 35/5 AS 230V
VWL 55/5 AS 230V
VWL 75/5 AS 230V
VWL 105/5 AS 230V
VWL 105/5 AS
VWL 125/5 AS 230V
VWL 125/5 AS

2.4 Informacje uzupełniające

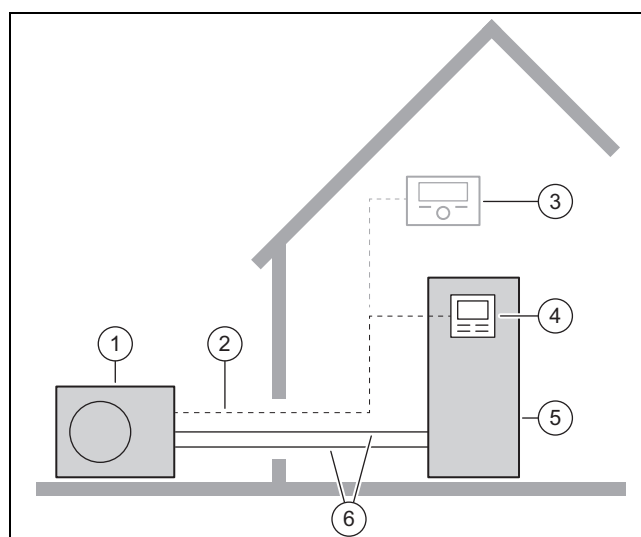


- ▶ Zeskanuj wyświetlony kod smartfonem, aby uzyskać dodatkowe informacje.
 - ◀ Nastąpi przejście do filmów wideo dotyczących instalacji.

3 Opis produktu

3.1 System pompy ciepła

Budowa typowego systemu pomp ciepła z technologią Split:



- | | | | |
|---|------------------------------------|---|------------------------------------|
| 1 | Pompa ciepła, jednostka zewnętrzna | 4 | Regulator jednostki wewnętrznej |
| 2 | Przewód eBUS | 5 | Pompa ciepła, jednostka wewnętrzna |
| 3 | Regulator systemu (opcjonalnie) | 6 | Obieg czynnika chłodniczego |

3.2 Tryb pracy chłodzenia

Produkt w zależności od kraju jest wyposażony w funkcję trybu ogrzewania lub trybu ogrzewania i chłodzenia.

Produkty dostarczone fabrycznie bez trybu chłodzenia są oznaczane w nazewnictwie jako „S2”. Dla tych urządzeń przez opcjonalny osprzęt możliwe jest oddzielne aktywowanie trybu chłodzenia.

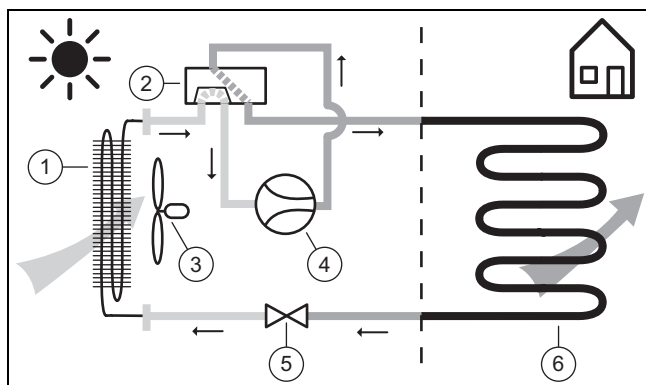
3.3 Sposób działania pompy ciepła

Pompa ciepła jest wyposażona w zamknięty obieg czynnika chłodniczego w którym cyrkuluje czynnik chłodniczy.

Przez cykliczne parowanie, sprężanie, skraplanie i rozprężanie w trybie ogrzewania z otoczenia pobierana jest energia cieplna i oddawana do budynku. W trybie chłodzenia z budynku pobierana jest energia cieplna i oddawana do otoczenia.

3 Opis produktu

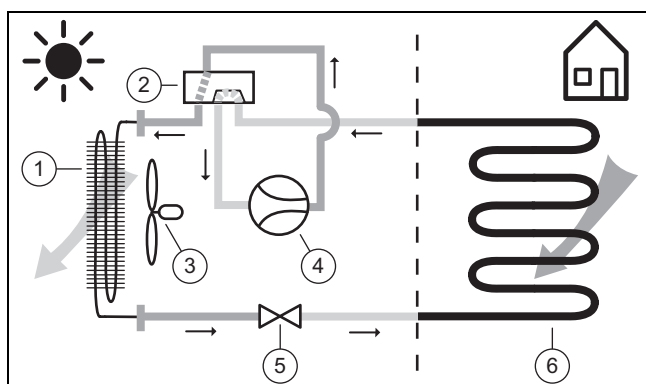
3.3.1 Zasada działania, tryb ogrzewania



- | | |
|---------------------------------|--------------------------------|
| 1 Parowacz (wymiennik ciepła) | 4 Sprężarka |
| 2 Zawór 4-drogowy przełączający | 5 Zawór rozprężny |
| 3 Wentylator | 6 Skraplacz (wymiennik ciepła) |

3.3.2 Zasada działania, tryb chłodzenia

Zakres stosowalności: Produkt z trybem chłodzenia



- | | |
|---------------------------------|-------------------------------|
| 1 Skraplacz (wymiennik ciepła) | 4 Sprężarka |
| 2 Zawór 4-drogowy przełączający | 5 Zawór rozprężny |
| 3 Wentylator | 6 Parowacz (wymiennik ciepła) |

3.3.3 Cicha praca

Dla produktu można (podczas ogrzewania lub chłodzenia) aktywować cichą pracę.

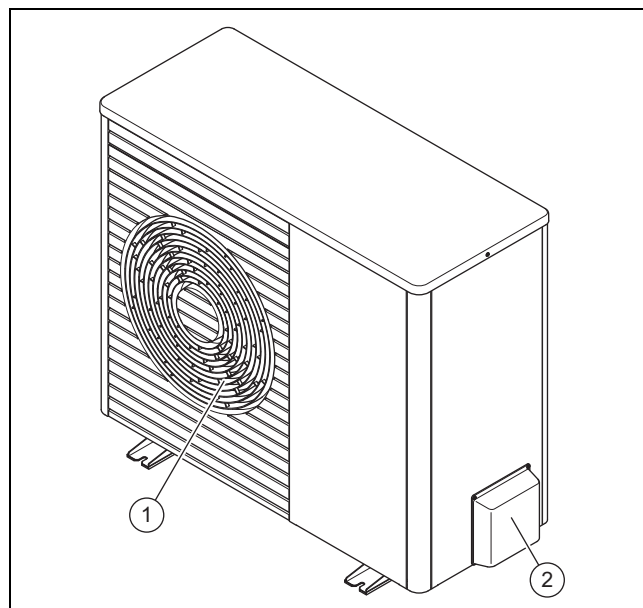
W trybie cichej pracy produkt emituje mniejsze hałasy dzięki ograniczonej liczbie obrotów sprężarki i dostosowanej liczbie obrotów wentylatora.

3.4 Opis produktu

Produkt jest jednostką zewnętrzną pompy ciepła powietrza i wody w technologii Split.

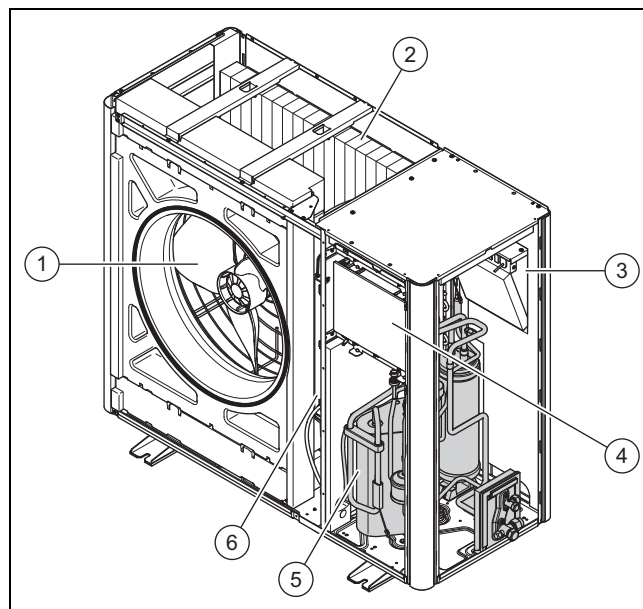
Jednostka zewnętrzna jest połączona z jednostką zewnętrzną przez obieg czynnika chłodniczego.

3.5 Budowa produktu



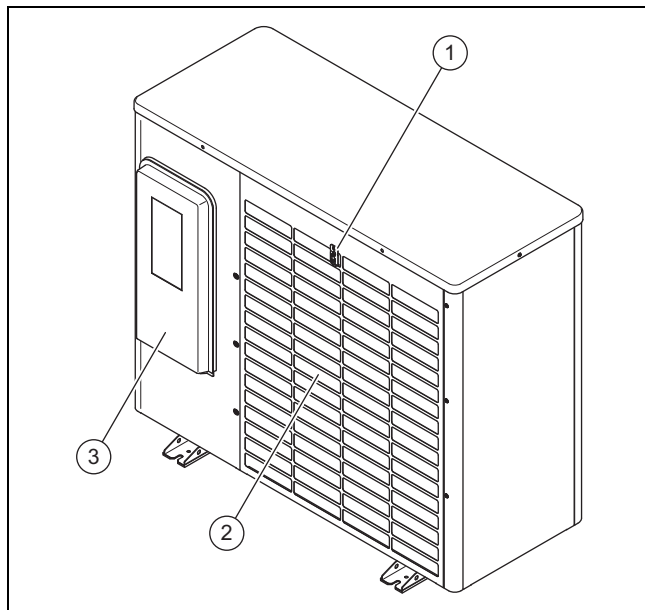
- | | |
|-----------------------------|------------------------------|
| 1 Kratka wylotowa powietrza | 2 Pokrycie, zawory serwisowe |
|-----------------------------|------------------------------|

3.5.1 Części, urządzenie, z przodu



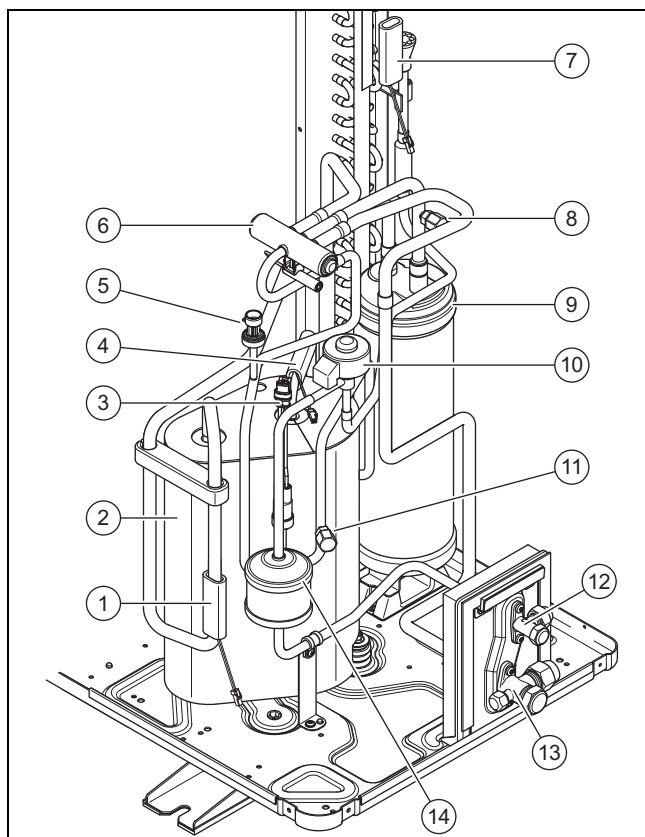
- | | |
|--|---------------------------------|
| 1 Wentylator | 4 Płytkę elektroniczną HMU |
| 2 Parowacz (wymiennik ciepła) | 5 Sprężarka |
| 3 Płytkę elektroniczną INSTALLER BOARD | 6 Zespół konstrukcyjny INVERTER |

3.5.2 Części, urządzenie, z tyłu



- | | | | |
|---|--|---|--------------------------------|
| 1 | Czujnik temperatury, na wlocie powietrza | 3 | Pokrycie, skrzynka rozdzielcza |
| 2 | Kratka wlotowa powietrza | | |

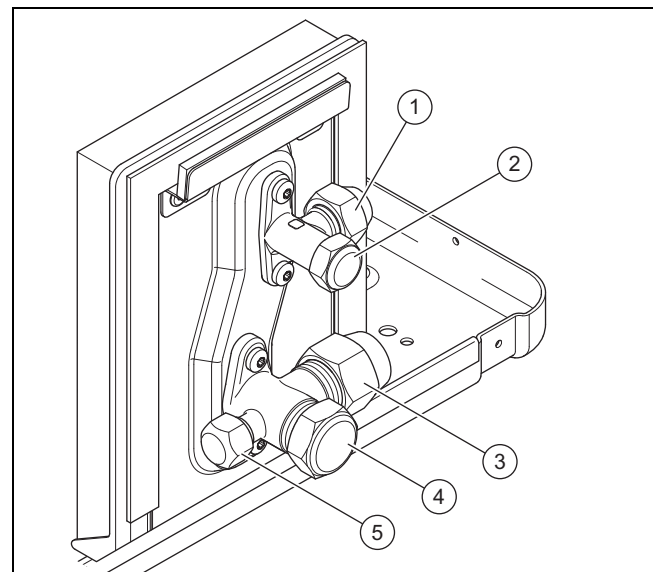
3.5.3 Części, sprężarka



- | | | | |
|---|--|---|-----------------------------------|
| 1 | Czujnik temperatury, przed sprężarką | 4 | Czujnik temperatury, za sprężarką |
| 2 | Sprężarka z separatorem czynnika chłodniczego, zakryta | 5 | Czujnik ciśnienia |
| 3 | Czujnik kontrolny ciśnienia | 6 | Zawór 4-drogowy przełączający |
| | | 7 | Czujnik temperatury, na parowniku |

- | | | | |
|----|--|----|---|
| 8 | Przyłącze konserwacyjne, w zakresie niskiego ciśnienia | 11 | Przyłącze konserwacyjne, w zakresie wysokiego ciśnienia |
| 9 | Kolektor czynnika chłodniczego | 12 | Zawór serwisowy, przewód płynu |
| 10 | Elektroniczny zawór rozprężny | 13 | Zawór serwisowy, przewód gorącego gazu |
| | | 14 | Filtr/osuszacz |

3.5.4 Części, zawory serwisowe



- | | | | |
|---|----------------------------------|---|--|
| 1 | Przyłącze przewodu ciecży | 4 | Zawór odcinający, z osłoną |
| 2 | Zawór odcinający, z osłoną | 5 | Przyłącze konserwacyjne (zawór Schraedera), z osłoną |
| 3 | Przyłącze przewodu gazu gorącego | | |

3.6 Dane na tabliczce znamionowej

Tabliczka znamionowa znajduje się na prawej zewnętrznej stronie produktu.

Druga tabliczka znamionowa znajduje się we wnętrzu produktu. Widać, kiedy obudowa górna zostanie zdemonstrowana.

	Dane	Znaczenie
	Nr seryjny	Jednoznaczny numer identyfikacyjny urządzenia
Nazewnictwo	VWL	Vaillant, pompa ciepła, powietrze
	3, 5, 7, 10, 12	Moc ogrzewania w kW
	5	Tryb ogrzewania lub tryb chłodzenia
	/5	generacja urządzenia
	AS	Jednostka zewnętrzna, technologia Split
	230V	Przyłącze elektryczne: 230V: 1~/N/PE 230 V Bez danych: 3~/N/PE 400 V
	S2	fabrycznie bez trybu chłodzenia
	IP	Klasa ochrony
Symbole		Sprężarka
		Regulator

3 Opis produktu

	Dane	Znaczenie
Symbol		Obieg czynnika chłodniczego
	P max	Moc znamionowa, maksymalna
	I max	Prąd nominalny, maksymalny
	I	Prąd rozruchowy
Obieg czynnika chłodniczego	MPa (bar)	Dozwolone ciśnienie robocze (względne)
	R410A	Czynnik chłodniczy, typ
	GWP	Czynnik chłodniczy, Global Warming Potential
	kg	Czynnik chłodniczy, ilość napełnienia
	t CO ₂	Czynnik chłodniczy, ekwiwalent CO ₂
Moc ogrzewania, moc chłodzenia	Ax/Wxx	Temperatura powietrza na wlocie xx°C i temperatura wody grzewczej na zasilaniu xx°C
	COP /	Współczynnik efektywności (Coefficient of Performance) i moc ogrzewania
	EER /	Stopień skuteczności energetycznej (Energy Efficiency Ratio) i moc chłodzenia

3.7 Znak CE



Oznaczenie CE dokumentuje, że produkty zgodne z etykietą spełniają podstawowe wymagania właściwych dyrektyw.

Deklaracja zgodności jest dostępna do wglądu u producenta.

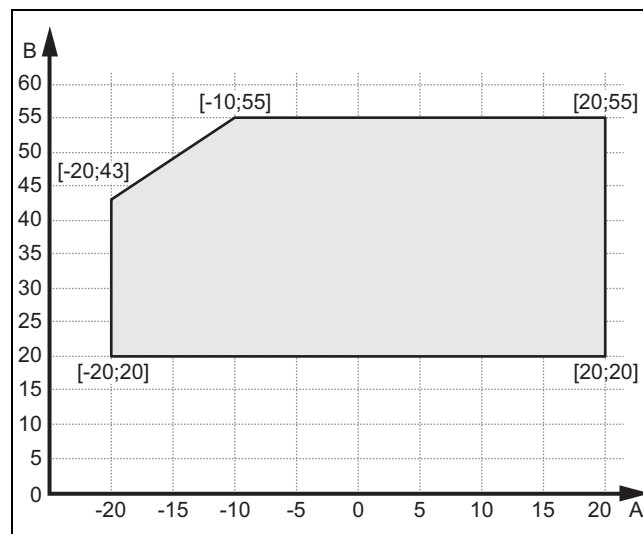
3.8 Symbole przyłączy

Symbol	Przyłącze
	Obieg czynnika chłodniczego, przewód cieczy
	Obieg czynnika chłodniczego, przewód gorącego gazu

3.9 Warunki graniczne

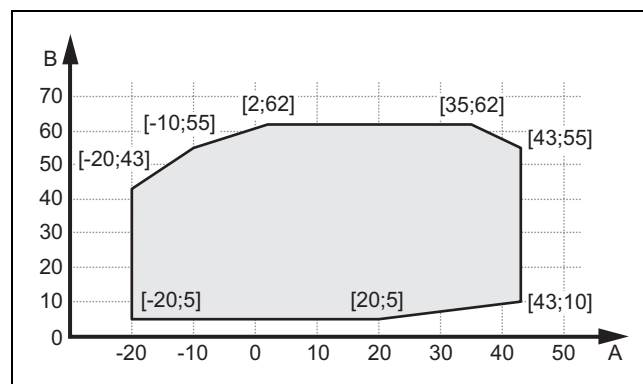
Produkt działa w zakresie między minimalną i maksymalną temperaturą zewnętrzną. Te temperatury zewnętrzne określają warunki graniczne dla trybu ogrzewania, przygotowania ciepłej wody i chłodzenia. Patrz dane techniczne (→ strona 128). Eksploatacja poza warunkami granicznymi powoduje wyłączenie produktu.

3.9.1 Tryb ogrzewania



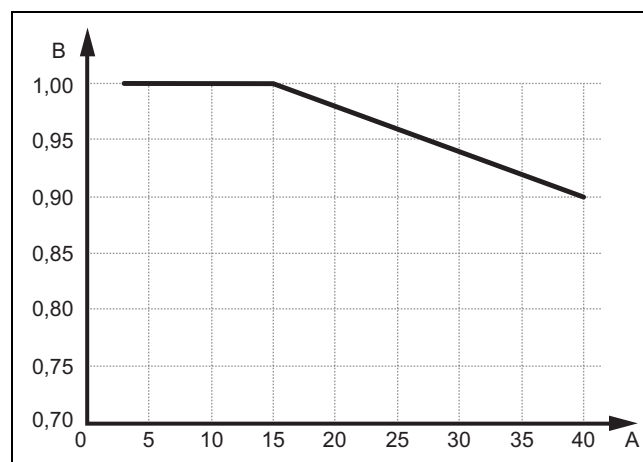
A Temp. zewnątrz. B Temperatura wody grzewczej

3.9.2 Tryb ciepłej wody



A Temp. zewnątrz. B Temperatura ciepłej wody użytkowej

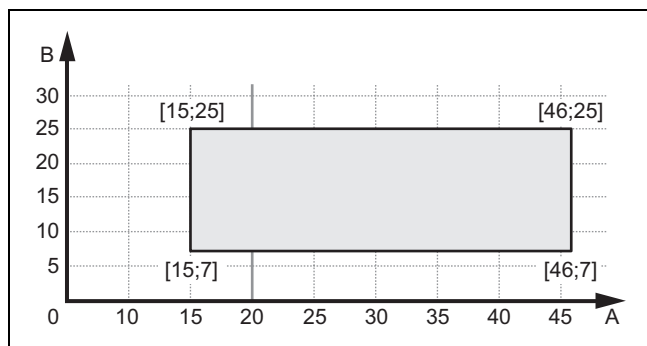
3.9.3 Moc ogrzewania



A Pojedyncza długość przewodów czynnika chłodniczego w metrach B Współczynnik mocy (proporcja rzeczywistej mocy ogrzewania do znamionowej mocy ogrzewania)

3.9.4 Tryb chłodzenia

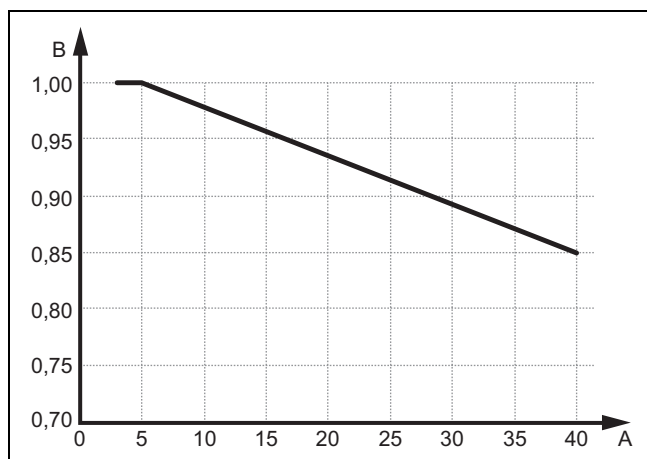
Zakres stosowalności: Produkt z trybem chłodzenia



A Temp. zewnętrz. B Temperatura wody grzewczej

3.9.5 Moc chłodzenia

Zakres stosowalności: Produkt z trybem chłodzenia



A Pojedyncza długość przewodów czynnika chłodniczego w metrach B Współczynnik mocy (proporcja rzeczywistej mocy chłodzenia do znamionowej mocy chłodzenia)

3.10 Tryb rozmrażania

W przypadku temperatur zewnętrznych poniżej 5°C woda roztopowa może zamarznąć na płytach parowacza i utworzyć szron. Osronienie zostanie rozpoznane automatycznie i będzie automatycznie roztapiane w ustalonych okresach.

Roztapianie odbywa się przez zmianę kierunku obiegu czynnika chłodniczego w trakcie eksploatacji pompy ciepła. Potrzebna do tego energia cieplna jest pobierana z instalacji grzewczej.

Prawidłowy tryb rozmrażania jest możliwy tylko wtedy, gdy w instalacji grzewczej cyrkuluje minimalna ilość wody grzewczej:

Produkt	przy aktywnej dodatkowej instalacji grzewczej	przy nieaktywnej dodatkowej instalacji grzewczej
VWL 35/5 do VWL 75/5	40 litrów	100 litrów

Produkt	przy aktywnej dodatkowej instalacji grzewczej	przy nieaktywnej dodatkowej instalacji grzewczej
VWL 105/5 i VWL 125/5	60 litrów	200 litrów

3.11 Urządzenia zabezpieczające

Produkt jest wyposażony w techniczne urządzenia zabezpieczające. Patrz grafika urządzenia zabezpieczające (→ strona 124).

Jeśli ciśnienie w obiegu czynnika chłodniczego przekroczy ciśnienie maksymalne 4,15 MPa (41,5 bar), czujnik kontrolny ciśnienia tymczasowo wyłączy produkt. Po czasie oczekiwania nastąpi ponowna próba uruchomienia. Po trzech kolejnych nieudanych próbach uruchomienia pojawi się komunikat o błędzie.

Jeśli produkt jest wyłączony, przy temperaturze wylotowej sprężarki 7 °C włącza się instalacja grzewcza karteru sprężarki, aby nie dopuścić do możliwych uszkodzeń podczas ponownego włączania.

Jeśli temperatura wlotowa sprężarki i temperatura wylotowa sprężarki jest niższa niż -15°C, sprężarka nie uruchomi się.

Jeżeli zmierzona temperatura na wyjściu sprężarki jest wyższa niż dozwolona temperatura, sprężarka zostanie wyłączona. Dozwolona temperatura jest uzależniona od temperatury parowania i skraplania.

W jednostce wewnętrznej nadzorowana jest ilość wody obiegowej obiegu grzewczego. Jeżeli w przypadku zapotrzebowania na ciepło przy pracującej pompie obiegowej nie zostanie rozpoznany przepływ, sprężarka nie uruchomi się.

Jeśli temperatura wody grzewczej spadnie poniżej 4°C, automatycznie aktywuje się funkcja ochrony przed zamarzaniem poprzez uruchomienie pompy obiegu grzewczego.

4 Montaż

4.1 Rozpakowanie produktu

1. Usunąć zewnętrzne elementy opakowania.
2. Wyjąć osprzęt.
3. Wyjąć dokumentację.
4. Wykręcić cztery śruby (zabezpieczenie transportowe) z palety.

4.2 Sprawdzanie zakresu dostawy

► Sprawdzenie zawartości jednostek opakowaniowych.

Liczba	Nazwa
1	Pompa ciepła, jednostka zewnętrzna
1	Ogrzewanie wanny kondensatu
1	Syfon kondensatu
1	Torebka z małymi elementami

4 Montaż

4.3 Transport produktu



Ostrzeżenie!

Niebezpieczeństwo obrażeń podczas podnoszenia spowodowane dużym ciężarem!

Zbyt duży ciężar podczas podnoszenia może spowodować obrażenia np. kręgosłupa.

- ▶ Produkt od VWL 35/5 do VWL 75/5 muszą podnosić co najmniej dwie osoby.
- ▶ Produkt od VWL 105/5 do VWL 125/5 muszą podnosić co najmniej cztery osoby.
- ▶ Należy zapoznać się z ciężarem produktu w danych technicznych.



Ostrożnie!

Ryzyko strat materialnych wskutek nieprawidłowego transportowania!

Produkt nie może być nachylony więcej niż 45°. W przeciwnym razie później podczas pracy może dojść do usterek w obiegu czynnika chłodzącego.

- ▶ Podczas transportu produkt można przechylać maksymalnie do 45°.

1. Sprawdzić drogę do miejsca ustawienia. Usunąć wszystkie miejsca, w których można się potknąć.

Warunek: Produkt od VWL 35/5 do VWL 75/5, przenoszenie produktu

- ▶ Stosować dwie pętle transportowe na stopie produktu.
- ▶ Przenieść produkt do ostatecznego miejsca ustawienia we dwie osoby.
- ▶ Zdjąć pętle transportowe.

Warunek: Produkt od VWL 35/5 do VWL 75/5, przewożenie produktu

- ▶ Użyć właściwego wózka transportowego. Zabezpieczyć przy tym elementy obudowy przed uszkodzeniem.
- ▶ Przewieźć produkt do ostatecznego miejsca ustawienia.
- ▶ Zdjąć pętle transportowe.

Warunek: Produkt VWL 105/5 i VWL 125/5, przenoszenie produktu

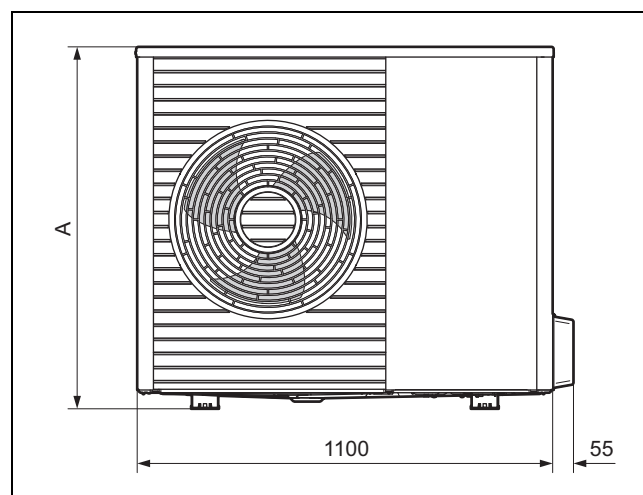
- ▶ Stosować cztery pętle transportowe na stopie produktu.
- ▶ Przenieść produkt do ostatecznego miejsca ustawienia we cztery osoby.
- ▶ Zdjąć pętle transportowe.

Warunek: Produkt VWL 105/5 i VWL 125/5, przewożenie produktu

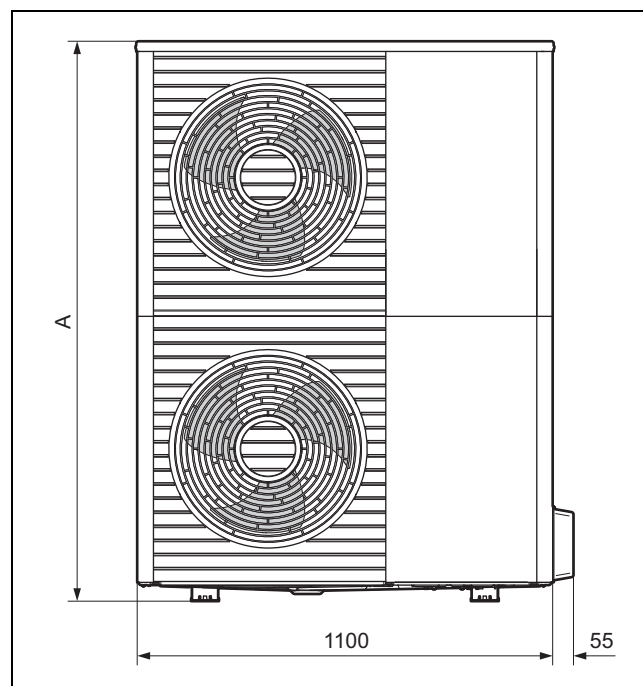
- ▶ Użyć właściwego wózka transportowego. Zabezpieczyć przy tym elementy obudowy przed uszkodzeniem.
- ▶ Przewieźć produkt do ostatecznego miejsca ustawienia.
- ▶ Zdjąć pętle transportowe.

4.4 Wymiary

4.4.1 Widok z przodu

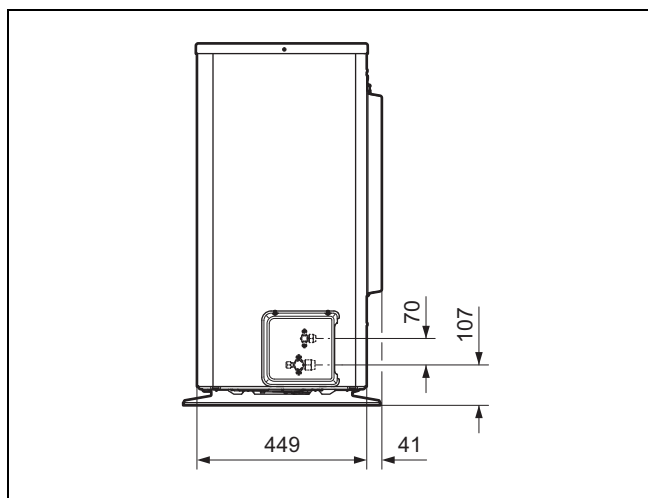


Produkt	A
VWL 35/5 ...	765
VWL 55/5 ...	765
VWL 75/5 ...	965

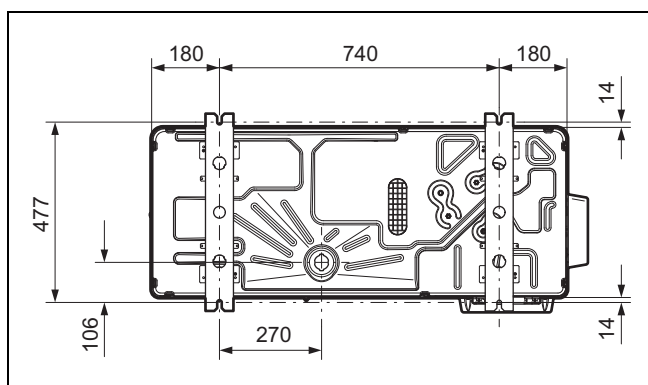


Produkt	A
VWL 105/5 ...	1565
VWL 125/5 ...	1565

4.4.2 Widok z boku, z prawej



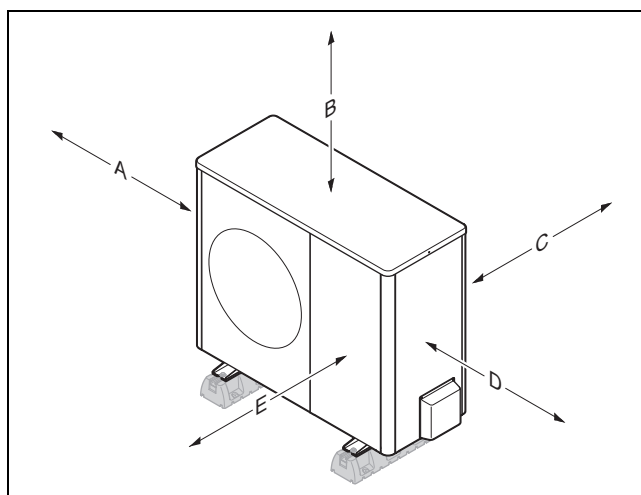
4.4.3 Widok z dołu



4.5 Zachowanie najmniejszych odległości

- ▶ Należy przestrzegać podanych najmniejszych odległości, aby zapewnić wystarczający przepływ powietrza i ułatwić prace konserwacyjne.
- ▶ Upewnić się, że jest wystarczająco dużo miejsca do instalacji przewodów hydraulicznych.

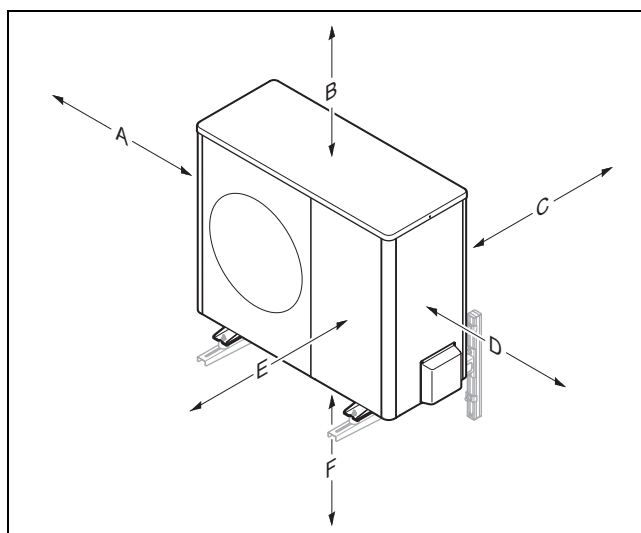
4.5.1 Najmniejsze odległości, ustawienie na podłodze i montaż na dachu płaskim



Minimalny odstęp	Tryb ogrzewania	Tryb ogrzewania i chłodzenia
A	100 mm	100 mm
B	1000 mm	1000 mm
C	200 mm ¹⁾	250 mm
D	500 mm	500 mm
E	600 mm	600 mm

1) W przypadku wymiaru C zaleca się 250 mm, aby zapewnić dobrą dostępność w instalacji elektrycznej.

4.5.2 Najmniejsze odległości, montaż ścienny



Minimalny odstęp	Tryb ogrzewania	Tryb ogrzewania i chłodzenia
A	100 mm	100 mm
B	1000 mm	1000 mm
C	200 mm ¹⁾	250 mm
D	500 mm	500 mm
E	600 mm	600 mm
F	300 mm	300 mm

1) W przypadku wymiaru C zaleca się 250 mm, aby zapewnić dobrą dostępność w instalacji elektrycznej.

4 Montaż

4.6 Warunki rodzaju montażu

Produkt jest przystosowany do tego rodzaju montażu:

- Ustawienie na podłodze
- Montaż ścienny
- Montaż na dachu płaskim

W przypadku tego rodzaju montażu należy przestrzegać poniższych warunków:

- Montaż ścienny przy użyciu uchwyty urządzenia i osprzętu nie jest dozwolony dla produktów VWL 105/5 i VWL 125/5.
- Montaż na dachu płaskim nie jest odpowiedni w regionach bardzo zimnych lub z obfitymi opadami śniegu.

4.7 Wymagania dotyczące miejsca instalacji



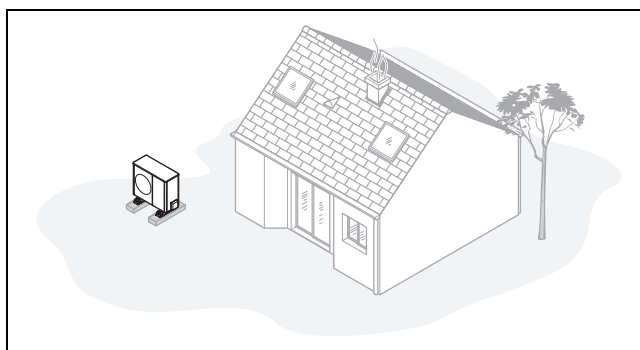
Niebezpieczeństwo!

Niebezpieczeństwo obrażeń ciała z powodu tworzenia się lodu!

Temperatura powietrza na wylocie powietrza jest niższa niż temperatura zewnętrzna. Może to spowodować tworzenie się lodu.

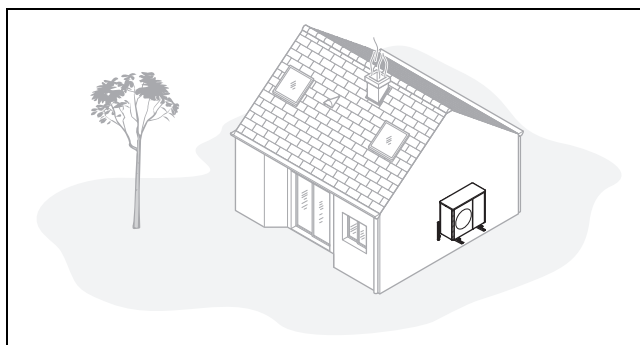
- ▶ Wybrać miejsce i ustawienie, w którym wylot powietrza znajduje się w odległości co najmniej 3 m od chodników, powierzchni brukowanych i rur spustowych.
- ▶ Jeżeli miejsce ustawienia znajduje się bezpośrednio w pobliżu linii brzegowej, należy pamiętać, że produkt musi być chroniony przed pryskającą wodą przez dodatkowe urządzenie ochronne. Należy przy tym zachować najmniejsze odległości (→ strona 105).
- ▶ Należy przestrzegać różnicy wysokości między jednostką zewnętrzną a wewnętrzną. Patrz Dane techniczne (→ strona 128).
- ▶ Zachować odstęp od materiałów lub gazów palnych.
- ▶ Zachować odstęp od źródeł ciepła. Unikać korzystania z obciążonego wstępnie powietrza zużytego (np. z instalacji przemysłowej lub piekarni).
- ▶ Zachować odstęp od otworów wentylacyjnych lub szachtów powietrza zużytego.
- ▶ Zachować odstęp od drzew zrzucających liście i krzewów.
- ▶ Nie narażać jednostki zewnętrznej na działanie zakurzonego powietrza.
- ▶ Nie narażać jednostki zewnętrznej na działanie powietrza korozyjnego. Zachować odstęp od obór.
- ▶ Należy pamiętać, że miejsce ustawienia leży poniżej 2000 m na poziomie morza.
- ▶ Zwrócić uwagę na emisję hałasów. Zachować odległość od obszarów wrażliwych na hałasach na sąsiednich działkach. Wybrać miejsce o jak największej możliwej odległości od okien sąsiedniego budynku. Wybrać miejsce o największej możliwej odległości od własnej sypialni.

Warunek: specjalnie w przypadku ustawienia na gruncie



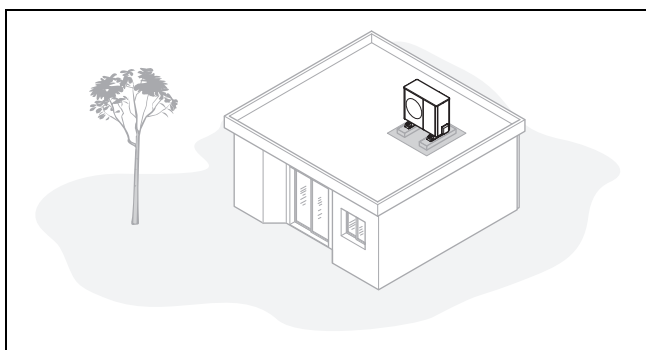
- ▶ Unikać miejsca ustawienia w narożniku pomieszczenia, w zagłębieniu, między ścianami lub ogrodzeniami.
- ▶ Unikać zasysania zawracanego powietrza z wylotu powietrza.
- ▶ Upewnić się, że na podłożu nie może zbierać się woda. Upewnić się, że woda może wsiąkać w podłoże bez problemów.
- ▶ Zaplanować podłoże żwirowe lub z tłucznią dla odpływu kondensatu.
- ▶ Wybrać miejsce, w którym zimą nie gromadzą się duże ilości śniegu.
- ▶ Wybrać miejsce, w którym na wlot powietrza nie oddziałują silne wiatry. Ustawić urządzenie w miarę możliwości poprzecznie do głównego kierunku wiatru.
- ▶ Jeżeli miejsce ustawienia nie jest zabezpieczone przed wiatrem, należy zaplanować utworzenie ściany ochronnej.
- ▶ Zwrócić uwagę na emisję hałasów. Unikać narożników w pomieszczeniach, zagłębień lub miejsc między ścianami. Wybrać miejsce z dobrym pochłanianiem hałasów (np. przez trawę, krzewy, palisady).
- ▶ Zaplanować ułożenie przewodów hydraulicznych i elektrycznych pod ziemią. Zaplanować rurę ochronną, prowadzącą od jednostki zewnętrznej przez ścianę budynku.

Warunek: specjalnie podczas montażu ściennego



- ▶ Upewnić się, że ściana jest odpowiednia dla wymagań statycznych. Zwrócić uwagę na ciężar uchwyty urządzenia (osprzęt) i jednostka zewnętrzna. Patrz Dane techniczne (→ strona 128).
- ▶ Unikać pozycji montażowej w pobliżu okna.
- ▶ Zwrócić uwagę na emisję hałasów. Zachować odstęp od odbijających hałas ścian budynku.
- ▶ Zaplanować ułożenie przewodów hydraulicznych i elektrycznych. Zaplanować przepust ścienny.

Warunek: zwłaszcza w przypadku montażu na dachu płaskim

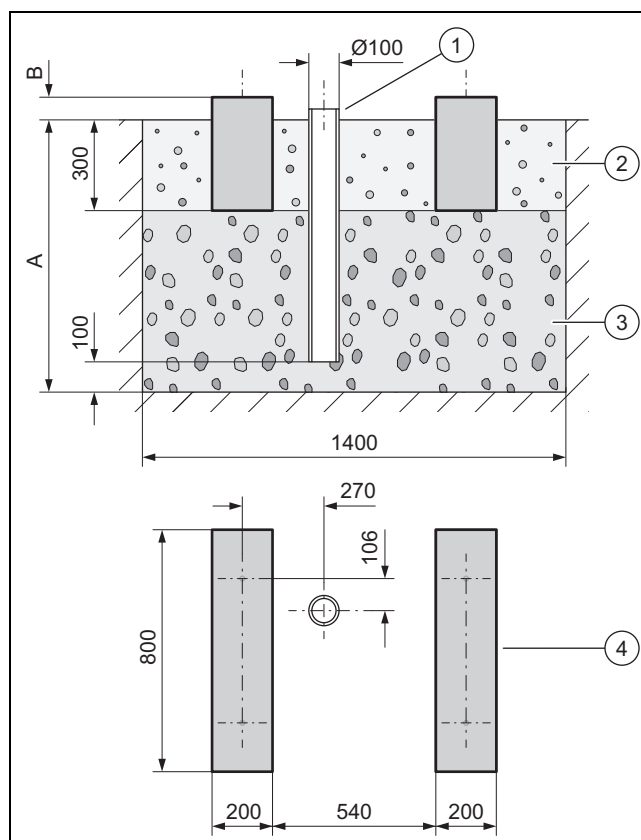


- ▶ Produkt montować tylko na budynkach o masywnej konstrukcji i wylewanym w sposób ciągły sufitem betonowym.
- ▶ Nie montować produktu na budynkach o konstrukcji drewnianej ani na dachach lekkich.
- ▶ Wybrać miejsce łatwo dostępne, aby można było wykonywać prace konserwacyjne i serwisowe.
- ▶ Wybrać miejsce łatwo dostępne, aby regularnie usuwać z produktu liście lub śnieg.
- ▶ Wybrać miejsce położone w pobliżu rury spustowej.
- ▶ Wybrać miejsce, w którym na wlot powietrza nie oddziałują silne wiatry. Ustawić urządzenie w miarę możliwości poprzecznie do głównego kierunku wiatru.
- ▶ Jeżeli miejsce ustawienia nie jest zabezpieczone przed wiatrem, należy zaplanować utworzenie ściany ochronnej.
- ▶ Zwrócić uwagę na emisję hałasów. Zachować odstęp od sąsiednich budynków.
- ▶ Zaplanować ułożenie przewodów hydraulicznych i elektrycznych. Zaplanować przepust ścienny.

4.8 Ustawienie na podłodze

4.8.1 Wykonywanie fundamentu

Zakres stosowalności: Region z zamarzającą ziemią

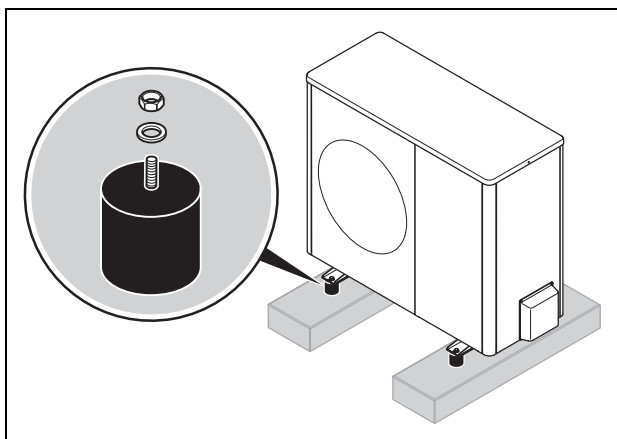


- ▶ Wykopać rów w ziemi. Odczytać zalecane wymiary z rysunku.
- ▶ Wprowadzić rurę spustową (1) (odpływ kondensatu).
- ▶ Wprowadzić warstwę grubego tłucznia (3) (nieprzepuszczające wody, zabezpieczone przed mrozem gruntowanie). Wymierzyć głębokość (A) według lokalnych warunków.
 - Minimalna głębokość: 900 mm
- ▶ Wymierzyć wysokość (B) według lokalnych warunków.
- ▶ Wykonać dwie ławy fundamentowe (4) z betonu. Odczytać zalecane wymiary z rysunku.
- ▶ Wykonać między ławami fundamentowymi i obok nich podłoże żwirowe (2) (odprowadzanie kondensatu).

4 Montaż

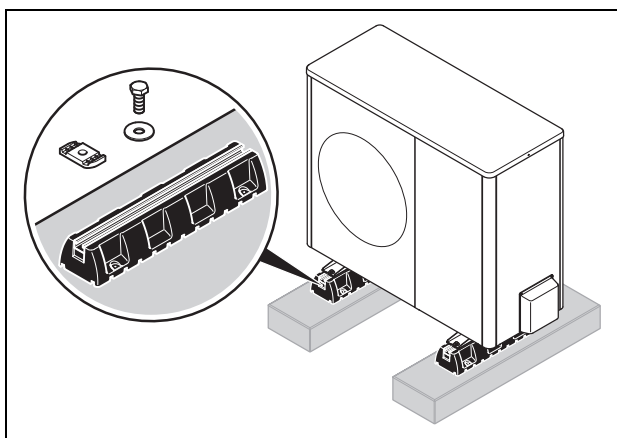
4.8.2 Ustawianie produktu

Zakres stosowności: Małe stopy gumowe



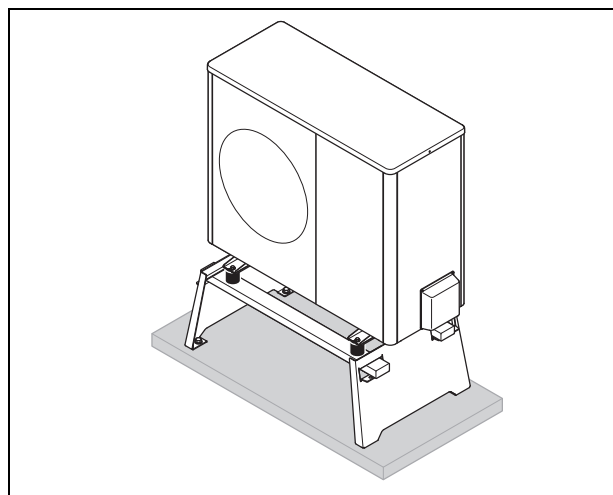
- ▶ Użyć małych nóg gumowych z osprzętu. Skorzystać z dołączonej instrukcji montażu.
- ▶ Upewnić się, że produkt jest dokładnie wyrównany w poziomie.

Zakres stosowności: Duże stopy gumowe



- ▶ Użyć dużych nóg gumowych z osprzętu. Skorzystać z dołączonej instrukcji montażu.
- ▶ Upewnić się, że produkt jest dokładnie wyrównany w poziomie.

Zakres stosowności: Cokół podwyższający w regionach z obfitymi opadami śniegu



- ▶ Użyć cokołu podwyższającego z osprzętu. Skorzystać z dołączonej instrukcji montażu.
- ▶ Upewnić się, że produkt jest dokładnie wyrównany w poziomie.

4.8.3 Postawienie ściany ochronnej

Warunek: Miejsce ustawienia nie jest zabezpieczone przed wiatrem

- ▶ Przed wlotem powietrza należy postawić ścianę ochronną zabezpieczającą przed wiatrem.

4.8.4 Montaż przewodu odpływowego kondensatu



Niebezpieczeństwo!

Niebezpieczeństwo obrażeń ciała spowodowane zamrożniętym kondensatem!

Zamrożony kondensat na chodnikach może doprowadzić do upadku.

- ▶ Upewnić się, że wyciekający kondensat nie przedostanie się na chodniki i nie utworzy tam lodu.

Warunek: Region z zamarzającą ziemią

- ▶ Podłączyć lej odpływu kondensatu do blachy podłogi produktu i zabezpieczyć go obrotem o 1/4.
- ▶ Przesunąć grzałkę elektryczną przez lej odpływu kondensatu.
- ▶ Upewnić się, że lej odpływu kondensatu jest ustawiony na środku nad rurą spustową. Patrz rysunek wymiarowy (→ strona 107).

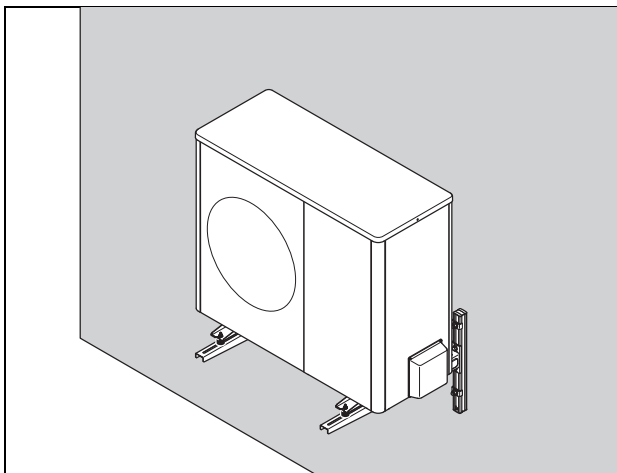
Warunek: Region bez zamarzającej ziemi

- ▶ Podłączyć lej odpływu kondensatu do blachy podłogi produktu i zabezpieczyć go obrotem o 1/4.
- ▶ Podłączyć lej odpływu kondensatu do kolanka i węża odpływu kondensatu.
- ▶ Przesunąć grzałkę elektryczną przez lej odpływu kondensatu i kolanko do węża odpływu kondensatu.

4.9 Montaż ścienny

4.9.1 Ustawianie produktu

Zakres stosowalności: Produkt od VWL 35/5 do VWL 75/5



- ▶ Sprawdzić budowę i nośność ściany. Zwrócić uwagę na ciężar produktu. Patrz Dane techniczne (→ strona 128).
- ▶ Zastosować uchwyt ścienny (z osprzętu) pasujący do konstrukcji ściany. Skorzystać z dołączonej instrukcji montażu.
- ▶ Upewnić się, że produkt jest dokładnie wyrównany w poziomie.

Zakres stosowalności: Produkt VWL 105/5 i VWL 125/5

- ▶ Montaż na ścianie dla tych produktów nie jest dozwolony.

4.9.2 Montaż przewodu odpływowego kondensatu

Zakres stosowalności: Montaż ścienny



Niebezpieczeństwo!
Niebezpieczeństwo obrażeń ciała spowodowane zamrożonym kondensatem!

Zamrożony kondensat na chodnikach może doprowadzić do upadku.

- ▶ Upewnić się, że wyciekający kondensat nie przedostanie się na chodniki i nie utworzy tam lodu.
1. Podłączyć lej odpływu kondensatu do blachy podłogi produktu i zabezpieczyć go obrotem o 1/4.
 2. Wykonać pod produktem podłoże żwirowe, do którego może odpływać powstający kondensat.

4.10 Montaż na dachu płaskim

4.10.1 Zapewnienie bezpieczeństwa podczas pracy

W przypadku montażu na dachu płaskim jest on bezpieczną strefą pracy z punktu widzenia istotnego dla bezpieczeństwa. Podczas montażu produktu należy koniecznie przestrzegać tych zasad bezpieczeństwa:

- ▶ Zapewnić bezpieczny dostęp od dachu płaskiego.
- ▶ Podczas pracy z produktem zapewnić obszar bezpieczeństwa 2 m od krawędzi, plus wymagany odstęp. Nie wolno wchodzić do obszaru bezpieczeństwa.
- ▶ Jeżeli nie jest to możliwe, należy zamontować na krawędzi techniczne zabezpieczenie przed upadkiem, na przykład barierkę z możliwością obciążania. Ewentualnie wstawić techniczne urządzenie przeciwapadkowe, na przykład rusztowanie lub siatki przeciwapadkowe.
- ▶ Zachować odpowiednią odległość od włazu dachowego i okien dachu płaskiego. Podczas prac zabezpieczyć właz dachowy i okna dachu płaskiego przed wejściem i wpadnięciem, np. przez ogrodzenie.

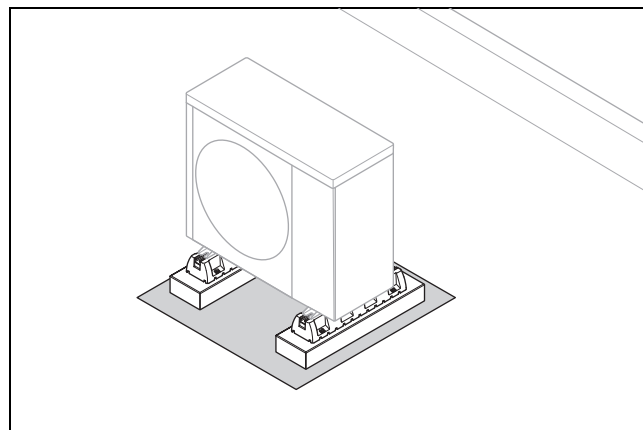
4.10.2 Ustawianie produktu



Ostrzeżenie!
Niebezpieczeństwo obrażeń ciała z powodu przewrócenia w czasie wiatru!

Podczas podmuchów wiatru produkt może się przewrócić.

- ▶ Stosować cokół betonowy i antypoślizgową matę ochronną. Przykręcić produkt do cokołów betonowych.



1. Użyć dużych nóg gumowych z osprzętu. Skorzystać z dołączonej instrukcji montażu.
2. Dokładnie wypoziomować produkt.

4.10.3 Postawienie ściany ochronnej

Warunek: Miejsce ustawienia nie jest zabezpieczone przed wiatrem

- ▶ Przed wlotem powietrza należy postawić ścianę ochronną zabezpieczającą przed wiatrem.

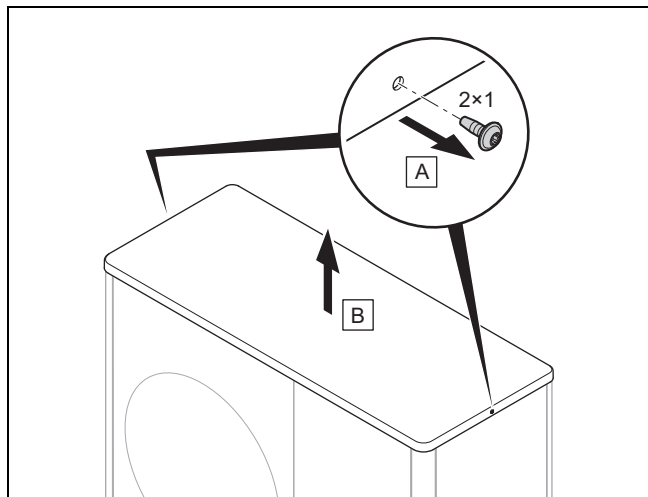
4 Montaż

4.10.4 Montaż przewodu odpływowego kondensatu

1. Podłączyć przewód odpływowy kondensatu na krótkim odcinku do rury spustowej.
2. Zainstalować według warunków miejscowych elektryczne ogrzewanie dodatkowe, aby nie dopuścić do zamarzania przewodu odpływowego kondensatu.

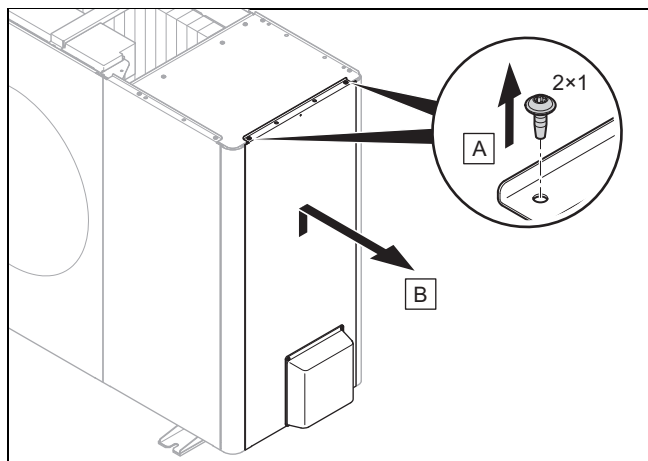
4.11 Demontaż elementów obudowy

4.11.1 Demontaż obudowy górnej



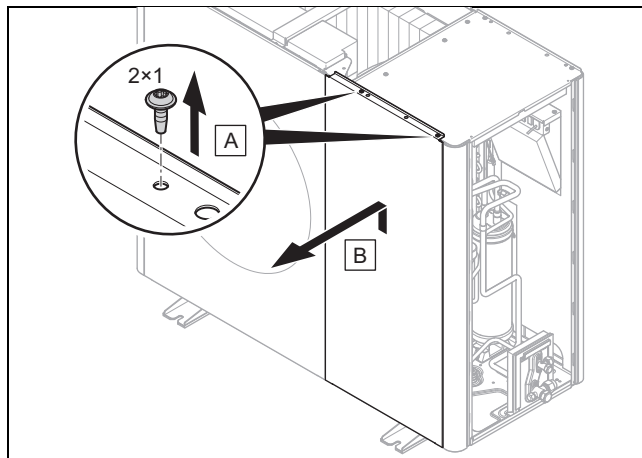
- ▶ Zdemontować obudowę górną, tak jak przedstawiono na rysunku.

4.11.2 Demontaż prawej bocznej części obudowy



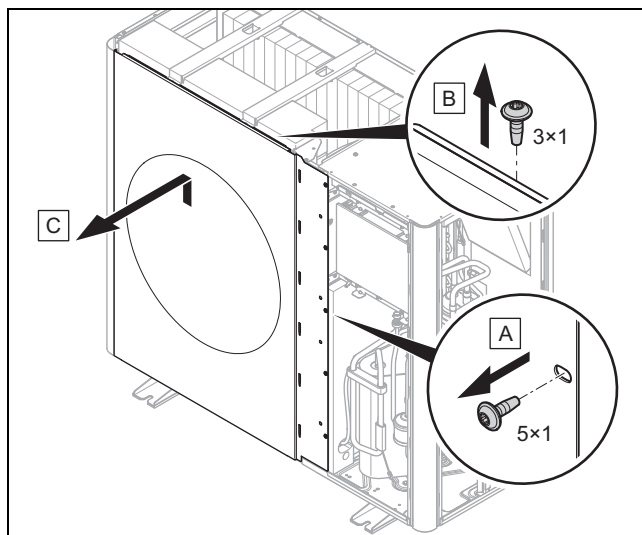
- ▶ Zdemontować prawą boczną część obudowy tak jak pokazano na rysunku.

4.11.3 Demontaż przedniej osłony kotła



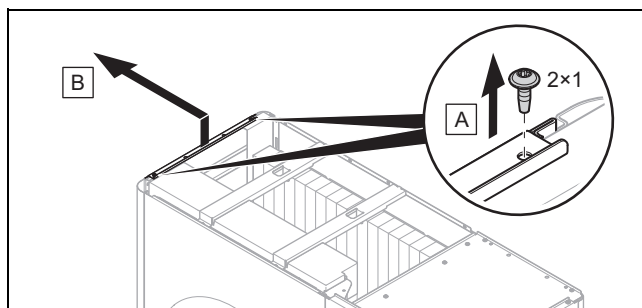
- ▶ Zdemontować przednią osłonę, tak jak pokazano na rysunku.

4.11.4 Demontaż kratki wylotu powietrza



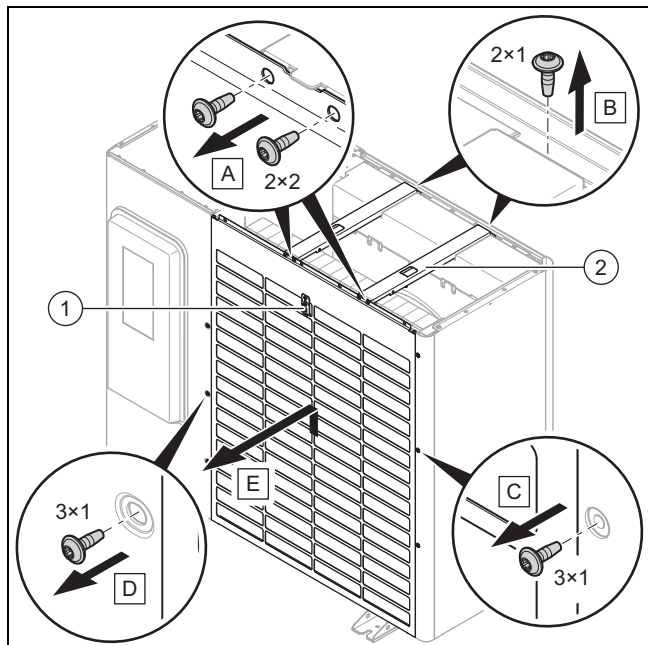
- ▶ Zdemontować kratkę wylotu powietrza, tak jak przedstawiono na rysunku.

4.11.5 Demontaż lewej bocznej części obudowy



- ▶ Zdemontować lewą boczną część obudowy tak jak pokazano na rysunku.

4.11.6 Demontaż kratki wlotu powietrza



1. Rozłączyć połączenie elektryczne na czujniku temperatury (1).
2. Zdemontować obydwie belki poprzeczne (2) tak jak pokazano na rysunku.
3. Zdemontować kratkę wlotu powietrza, tak jak przedstawiono na rysunku.

4.12 Montaż elementów obudowy

4.12.1 Montaż kratki wlotu powietrza

1. Zamocować kratkę wlotu powietrza przez opuszczenie w blokadzie.
2. Wkręcić śruby na prawej i lewej krawędzi.
3. Zamontować obydwie poprzeczki.
4. Wykonać połączenie elektryczne na czujniku temperatury.

4.12.2 Montaż kratki wylotu powietrza

1. Wsunąć kratkę wylotu powietrza pionowo od góry do dołu.
2. Wkręcić śruby na prawej krawędzi.

4.12.3 Montaż osłony przedniej

1. Zamocować przednią osłonę przez opuszczenie w blokadzie.
2. Wkręcić śruby na górnej krawędzi.

4.12.4 Montaż osłon bocznych

1. Zamocować boczną część obudowy przez opuszczenie w blokadzie.
2. Wkręcić śruby na górnej krawędzi.

4.12.5 Montaż pokrywy obudowy

1. Założyć obudowę górną.
2. Wkręcić śruby na prawej i lewej krawędzi.

5 Podłączenie hydrauliczne

5.1 Przygotowanie prac przy obiegu czynnika chłodniczego



Niebezpieczeństwo!

Niebezpieczeństwo obrażeń ciała i ryzyko zanieczyszczenia środowiska z powodu wyciekającego czynnika chłodniczego!

Wyciekający czynnik chłodniczy może spowodować obrażenia ciała w przypadku dotknięcia. Wyciekający czynnik chłodniczy powoduje zanieczyszczenie środowiska, jeżeli dostanie się do atmosfery.

- Prace przy obiegu czynnika chłodniczego mogą wykonywać tylko osoby wykwalifikowane w tym zakresie.



Ostrożnie!

Ryzyko strat materialnych podczas odsysania czynnika chłodniczego!

Podczas odsysania czynnika chłodniczego może dojść do szkód materialnych z powodu zamarznięcia.

- Zapewnić, aby podczas odsysania czynnika chłodniczego przez skraplacz (wymniennik ciepła) jednostki wewnętrznej od strony wtórnej przepływała woda grzewcza lub był on całkowicie opróżniony.

1. Jednostka zewnętrzna jest wstępnie wypełniona czynnikiem chłodniczym R410A. Ustalić, czy potrzebny jest dodatkowy czynnik chłodniczy (→ strona 115).
2. Upewnić się, czy obydwa zawory odcinające są zamknięte (→ strona 101).
3. Nabyć pasujące i właściwe przewody czynnika chłodniczego na podstawie danych technicznych (→ strona 128).
4. Użyć w miarę możliwości przewodów czynnika chłodniczego z osprzętu. Jeżeli używane są inne przewody czynnika chłodniczego, należy upewnić się, że spełnione są te wymagania: specjalne rury miedziane do urządzeń chłodniczych. Izolacja termiczna. Odporność na warunki atmosferyczne. Odporność na promieniowanie UV. Ochrona przed gryzieniem przez małe zwierzęta. Zagięcie wg normy SAE (zagięcie 90°).
5. Przewody czynnika chłodniczego muszą być zamknięte do czasu instalacji. Unikać przedostawania się wilgotnego powietrza zewnętrznego przez zastosowanie odpowiednich działań (np. napełnianie azotem i zamykanie zatyczką).
6. Nabyć wymagane narzędzia i potrzebne urządzenia:

5 Podłączenie hydrauliczne

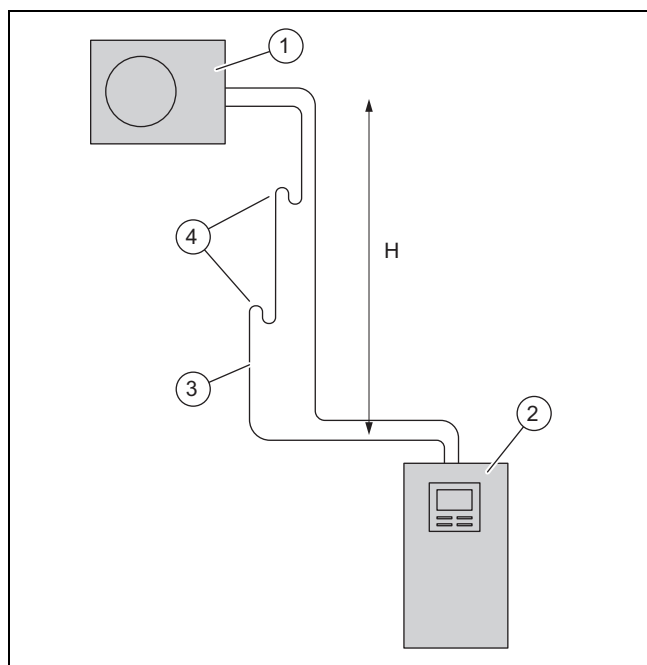
Zawsze potrzebny	Ewentualnie potrzebny
<ul style="list-style-type: none"> - Urządzenie do wywijania zagięć 90° - Klucz dynamometryczny - Armatura czynnika chłodniczego - Butla azotu - Pompa próżniowa - Wakuometr 	<ul style="list-style-type: none"> - Butla czynnika chłodniczego z R410A - Waga czynnika chłodniczego z ekranem cyfrowym

5.2 Planowanie układania przewodów czynnika chłodniczego

5.2.1 Jednostka zewnętrzna nad jednostką wewnętrzną

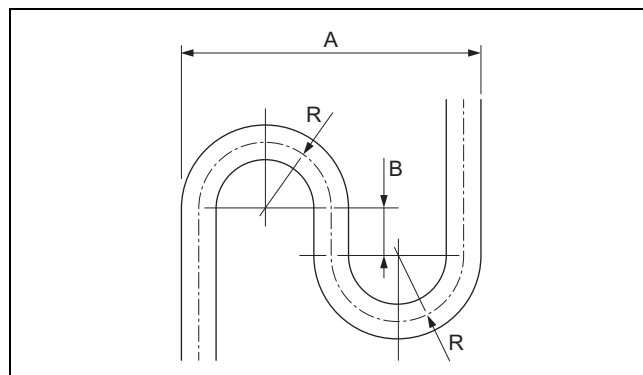
Jednostkę zewnętrzną można instalować na wysokości do 30 m nad jednostką wewnętrzną. Przy tym rodzaju instalacji dozwolony jest przewód czynnika chłodniczego o zwykłej długości maksymalnie 40 m. W zależności od wysokości montażu kolanka podnoszenia oleju należy instalować w przewodzie gorącego gazu, aby zapewnić smarowanie olejem i odprowadzanie oleju do sprężarki.

Różnica wysokości	Kolanko podnoszenia oleju
do 10 m	Kolanko podnoszenia oleju nie jest wymagane
do 20 m	kolanko podnoszenia oleju na wysokości 10 m
powyżej 20 m	kolanko podnoszenia oleju na wysokości 10 m, kolejne kolanko podnoszenia oleju na wysokości 20 m



- | | | | |
|---|---|---|---------------------------|
| 1 | Jednostka zewnętrzna | 3 | Przewód gorącego gazu |
| 2 | Jednostka wewnętrzna (ustawiana na ziemi) | 4 | Kolanko podnoszenia oleju |

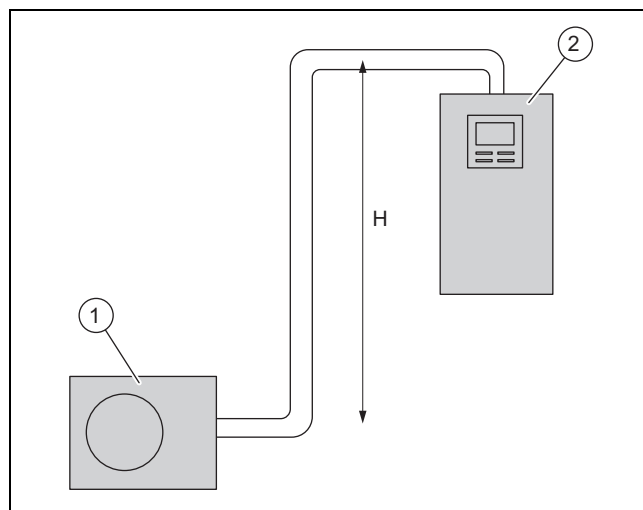
W zależności od produktu lub średnicy zewnętrznej przewodu gorącego gazu kolanko podnoszenia oleju musi spełniać określone wymagania geometryczne.



Produkt	Średnica zewnętrzna, przewód gorącego gazu	A	B	R
VWL 35/5 i VWL 55/5	1/2 "	173	40	40
VWL 75/5 do VWL 125/5	5/8 "	256	40	60

5.2.2 Jednostka wewnętrzna nad jednostką zewnętrzną

Jednostkę wewnętrzną można instalować na wysokości do 10 m nad jednostką zewnętrzną. Wysokość ponad 10 m w tym przypadku nie jest dozwolona. Nie jest wymagane do tego kolanko podnoszenia oleju. Przy tym rodzaju instalacji dozwolony jest przewód czynnika chłodniczego o zwykłej długości maksymalnie 25 m.

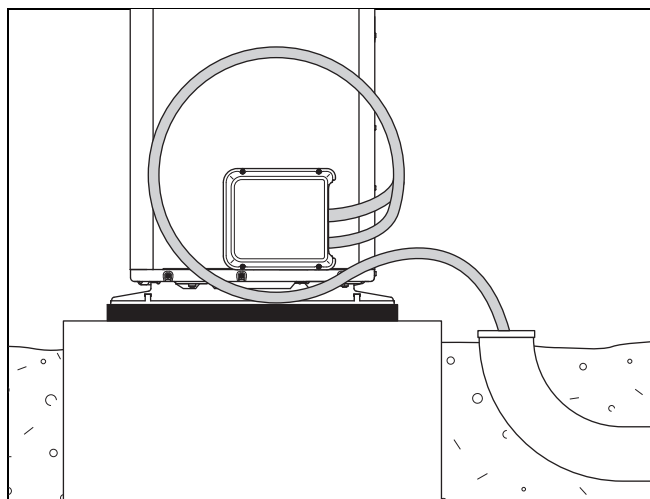


- | | | | |
|---|----------------------|---|---|
| 1 | Jednostka zewnętrzna | 2 | Jednostka wewnętrzna (ustawiana na ziemi) |
|---|----------------------|---|---|

5.3 Układanie przewodów czynnika chłodniczego do produktu

Zakres stosowalności: Ustawienie na podłodze

1. Ułożyć przewody czynnika chłodniczego do produktu przez przepust ścienny.

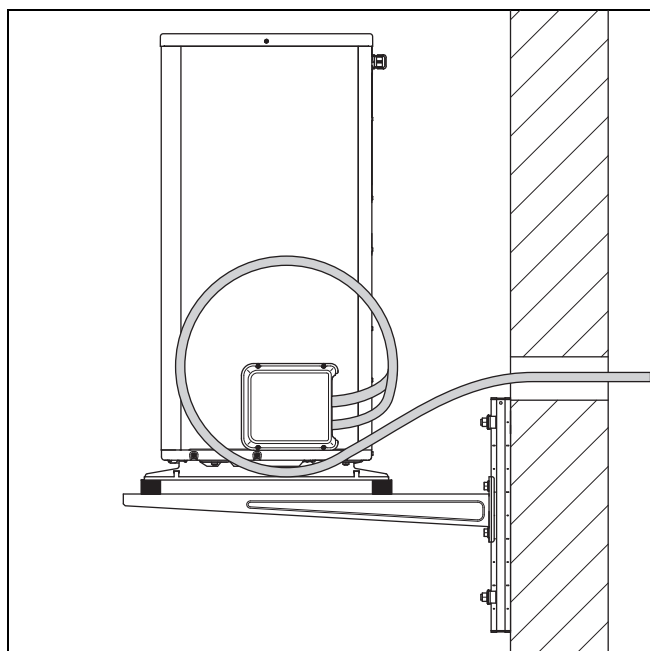


2. Ułożyć przewody czynnika chłodniczego przez odpowiednią rurę ochronną w ziemi, jak pokazano na rysunku.
3. Zagiąć rury tylko raz do ostatecznej pozycji. Użyć sprężyny zaginającej lub narzędzia do zaginania, aby uniknąć załamania.
4. Zalecamy zastosowanie wyrównania wibracji. W tym celu należy wygiąć rury tak, aby powstało kolanko 360° o średnicy 500 mm, tak jak pokazano na rysunku.
5. Ułożyć przewody czynnika chłodniczego w przepustcie ściennym z lekkim spadkiem na zewnątrz.
6. Ułożyć przewody czynnika chłodniczego na środku przez przepust ścienny tak, aby nie dotykały ściany.

5.4 Układanie przewodów czynnika chłodniczego do produktu

Zakres stosowalności: Montaż ścienny

1. Ułożyć przewody czynnika chłodniczego do produktu przez przepust ścienny.



2. Zagiąć rury tylko raz do ostatecznej pozycji. Użyć sprężyny zaginającej lub narzędzia do zaginania, aby uniknąć załamania.

3. Zalecamy zastosowanie wyrównania wibracji. W tym celu należy wygiąć rury tak, aby powstało kolanko 360° o średnicy 500 mm, tak jak pokazano na rysunku.
4. Upewnić się, że przewody czynnika chłodniczego nie stykają się ze ścianą i elementami obudowy produktu.
5. Ułożyć przewody czynnika chłodniczego w przepustcie ściennym z lekkim spadkiem na zewnątrz.
6. Ułożyć przewody czynnika chłodniczego na środku przez przepust ścienny tak, aby nie dotykały ściany.

5.5 Układanie przewodów czynnika chłodniczego w budynku



Ostrożnie!

Ryzyko przenoszenia odgłosów!

Nieprawidłowo ułożone przewody czynnika chłodniczego mogą spowodować przeniesienie odgłosów do budynku w trakcie eksploatacji.

- ▶ Przewodów czynnika chłodniczego nie układać w budynku w jastrychu lub murze.
- ▶ Nie układać przewodów czynnika chłodniczego w budynku przez pomieszczenia mieszkalne.
- ▶ Jeżeli jedna z tych wytycznych nie zostanie spełniona, zalecamy montaż tłumika hałasu czynnika chłodniczego.

1. Ułożyć przewody czynnika chłodniczego od przepustu ściennego do jednostki wewnętrznej.
2. Zagiąć rury tylko raz do ostatecznej pozycji. Użyć sprężyny zaginającej lub narzędzia do zaginania, aby uniknąć załamania.
3. Zagiąć przewody czynnika chłodniczego pod odpowiednim kątem do ściany i unikać naprężenia mechanicznego podczas układania.
4. Jeżeli nie można do tego użyć sprężyny zaginającej, należy wykonać następujące czynności: w miejscu zagięcia wyciąć izolację termiczną. Zagiąć przewód czynnika chłodniczego za pomocą zaginarki do rur w żądanym kształcie. Następnie założyć izolację termiczną wokół przewodu czynnika chłodniczego i uszczelnić krawędzie skrawające odpowiednią taśmą izolacyjną.
5. Upewnić się, że przewody czynnika chłodniczego nie stykają się ze ścianą.
6. Do mocowania stosować obejmy ścienne w wkładką gumową. Ułożyć obejmy ścienne wokół izolacji termicznej przewodu czynnika chłodniczego.
7. Jeżeli jednostka zewnętrzna jest ustawiona wyżej niż 10 m nad jednostką wewnętrzną, należy zamontować w przewodzie gorącego gazu jedno lub dwa kolanka podnoszenia oleju w zależności od wysokości. Patrz Opis. (→ strona 112)

5 Podłączenie hydrauliczne

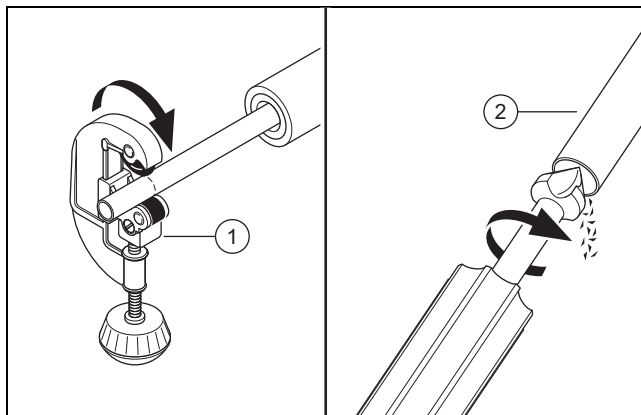
5.6 Demontaż osłony zaworów

1. Wykręcić śruby na górnej krawędzi.
2. Poluzować osłonę przez wyjęcie z blokady.

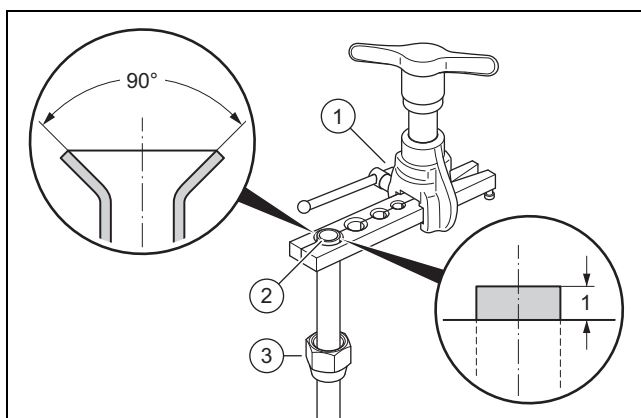
5.7 Skrócić i wygiąć końce rur

Warunek: Rura miedziana bez zagięcia

- ▶ Po zakończeniu obróbki utrzymać końce rury skierowane do dołu. Nie dopuszczać do przedostawania się wiórów metalowych, brudu lub wilgoci.

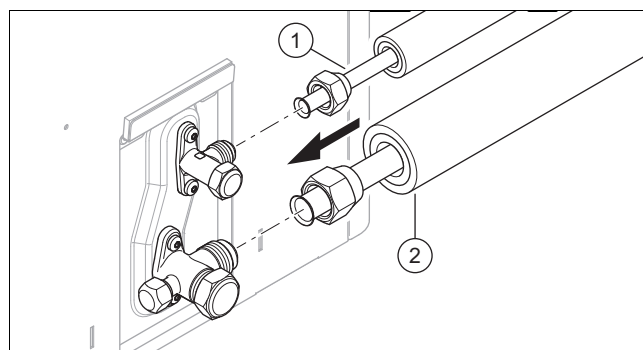


- ▶ Skrócić rurę miedzianą za pomocą przecinaka do rur (1) pod kątem prostym.
- ▶ Wygratować koniec rury (2) od wewnątrz i od zewnątrz. Usunąć starannie wszystkie wióry.
- ▶ Odkręcić nakrętkę kielichową na właściwym zaworze serwisowym.



- ▶ Nasunąć nakrętkę kielichową (3) na koniec rury.
- ▶ Użyć urządzenia do kielichowania w celu wykonania zagięcia wg normy SAE (zagięcie 90°).
- ▶ Włożyć koniec rury w pasującą matrycę urządzenia do kielichowania (1). Pozostawić koniec rury wystający na 1 mm. Zamocować koniec rury.
- ▶ Rozszerzyć koniec rury (2) za pomocą urządzenia do kielichowania.

5.8 Podłączenie przewodów czynnika chłodniczego



1. Wlać kroplę oleju na strony zewnętrzne końców rur.
2. Podłączyć przewód gazu gorącego (2). Dokręcić nakrętkę kielichową. Przytrzymać zawór serwisowy kleszczami.

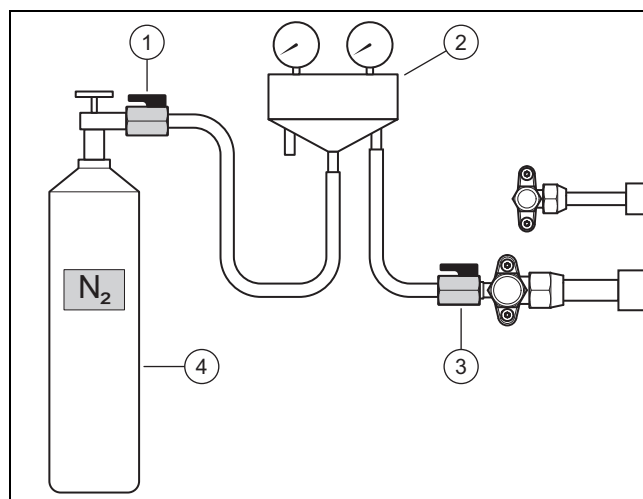
Produkt	Średnica rury	Moment dokręcania
VWL 35/5 i VWL 55/5	1/2 "	od 50 do 60 Nm
VWL 75/5 do VWL 125/5	5/8 "	od 65 do 75 Nm

3. Podłączyć przewód cieczy (1). Dokręcić nakrętkę kielichową. Przytrzymać zawór serwisowy kleszczami.

Produkt	Średnica rury	Moment dokręcania
VWL 35/5 i VWL 55/5	1/4 "	od 15 do 20 Nm
VWL 75/5 do VWL 125/5	3/8 "	od 35 do 45 Nm

5.9 Kontrola szczelności obiegu czynnika chłodniczego

1. Sprawdzić, czy obydwa zawory odcinające na jednostce zewnętrznej są jeszcze zamknięte.
2. Przestrzegać maksymalnego ciśnienia roboczego w obiegu czynnika chłodniczego. Patrz Dane techniczne (→ strona 128).



3. Podłączyć armaturę czynnika chłodniczego (2) za pomocą zaworu kulowego (3) do przyłącza konserwacji przewodu gorącego gazu.
4. Podłączyć armaturę czynnika chłodniczego za pomocą zaworu kulowego (1) do butli z azotem (4). Użyć azotu suchego.

5. Otworzyć obydwie zawory kulowe.
6. Otworzyć butlę z azotem.
 - Ciśnienie próbne : 2,5 MPa (25 bar)
7. Zamknąć butlę z azotem i zawór kulowy (1).
 - Czas oczekiwania: 10 minut
8. Obserwować, czy ciśnienie jest stabilne. Sprawdzić szczelność wszystkich połączeń w obiegu czynnika chłodniczego, w szczególności połączenia kielichowe jednostki zewnętrznej i wewnętrznej. Użyć do tego lokalizatora nieszczelności w aerozolu.

Rezultat 1:

Ciśnienie jest stabilne i nie znaleziono wycieków:

- ▶ Kontrola jest zakończona. Całkowicie opróżnić butlę z azotem przez armaturę czynnika chłodniczego.
- ▶ Zamknąć zawór kulowy (3).

Rezultat 2:

Ciśnienie spada lub znaleziono wyciek:

- ▶ Usunąć wyciek.
- ▶ Powtórzyć kontrolę.

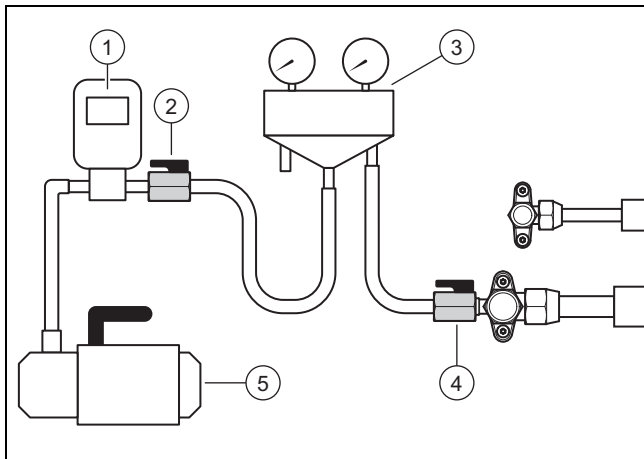
5.10 Opróżnianie obiegu czynnika chłodniczego



Wskazówka

Podczas opróżniania z obiegu czynnika chłodniczego jednocześnie usuwane są resztki wilgoci. Czas trwania tego procesu zależy od resztek wilgoci i temperatury zewnętrznej.

1. Sprawdzić, czy obydwie zawory odcinające na jednostce zewnętrznej są jeszcze zamknięte.



2. Podłączyć armaturę czynnika chłodniczego (3) za pomocą zaworu kulowego (4) do przyłącza konserwacji przewodu gorącego gazu.
3. Podłączyć armaturę czynnika chłodniczego za pomocą zaworu kulowego (2) do wakuometru (1) i pompy próżniowej (5).
4. Otworzyć obydwie zawory kulowe.
5. **Pierwsza kontrola:** włączyć pompę próżniową. Opróżnić przewody czynnika chłodniczego i płytowy wymiennik ciepła jednostki wewnętrznej.

- Ciśnienie bezwzględne do uzyskania: 0,1 kPa (1,0 mbar)
 - Czas działania pompy próżniowej: 30 minut
6. Wyłączyć pompę próżniową. Odczekać 3 minuty. Sprawdzić ciśnienie.

Rezultat 1:

Ciśnienie jest stabilne:

- ▶ Pierwsza kontrola jest zakończona. Rozpocząć od drugiej kontroli (krok 7).

Rezultat 2:

Ciśnienie wzrasta.

- ▶ Występuje wyciek: sprawdzić połączenia kielichowe jednostki zewnętrznej i wewnętrznej. Usunąć wyciek. Rozpocząć od drugiej kontroli (krok 7).
- ▶ Występują resztki wilgoci: wykonać osuszanie. Rozpocząć od drugiej kontroli (krok 7).

7. **Druga kontrola:** włączyć pompę próżniową. Opróżnić przewody czynnika chłodniczego i płytowy wymiennik ciepła jednostki wewnętrznej.
 - Ciśnienie bezwzględne do uzyskania: 0,1 kPa (1,0 mbar)
 - Czas działania pompy próżniowej: 30 minut
8. Wyłączyć pompę próżniową. Odczekać 3 minuty. Sprawdzić ciśnienie.

Rezultat 1:

Ciśnienie jest stabilne:

- ▶ Druga kontrola jest zakończona. Zamknąć zawory kulowe (2) i (4).

Rezultat 2:

Ciśnienie wzrasta.

- ▶ Powtórzyć drugą kontrolę.

5.11 Wlewanie dodatkowego czynnika chłodniczego



Niebezpieczeństwo!

Niebezpieczeństwo obrażeń ciała spowodowane wyciekającym czynnikiem chłodniczym!

Wyciekający czynnik chłodniczy może spowodować obrażenia ciała w przypadku dotknięcia.

- ▶ Nosić środki ochrony (okulary ochronne i rękawice).

1. Ustalić pojedynczą długość przewodu czynnika chłodniczego. Obliczyć wymaganą ilość dodatkowego czynnika chłodniczego.

Produkt	Pojedyncza długość	Ilość czynnika chłodniczego
VWL 35/5 i VWL 55/5	< 15 m	żaden
	od 15 m do 25 m	30 g na kolejny metr (ponad 15 m)
	od 25 m do 40 m	300 g + 47 g na każdy kolejny metr (powyżej 25 m)

Produkt	Pojedyncza długość	Ilość czynnika chłodniczego
VWL 75/5	< 15 m	żaden

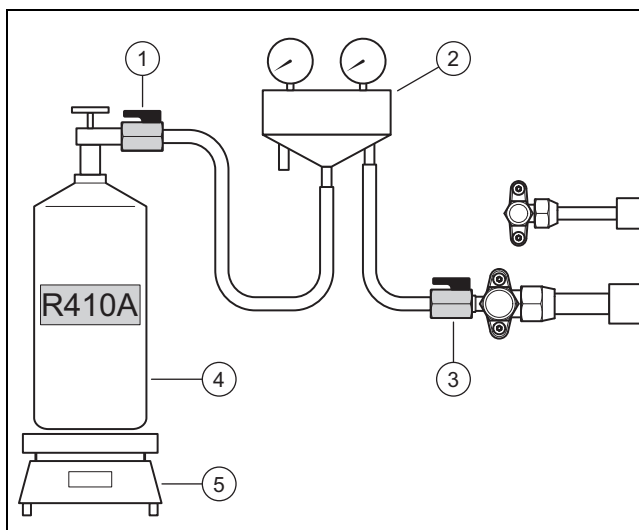
5 Podłączenie hydrauliczne

Produkt	Pojedyncza długość	Ilość czynnika chłodniczego
VWL 75/5	od 15 m do 25 m	70 g na kolejny metr (ponad 15 m)
	od 25 m do 40 m	700 g + 107 g na każdy kolejny metr (powyżej 25 m)

Produkt	Pojedyncza długość	Ilość czynnika chłodniczego
VWL 105/5 i VWL 125/5	< 15 m	żaden
	od 15 m do 25 m	70 g na kolejny metr (ponad 15 m)
	od 25 m do 40 m	700 g + 83 g na każdy kolejny metr (powyżej 25 m)

Warunek: Długość przewodu czynnika chłodniczego > 15 m

- Sprawdzić, czy obydwa zawory odcinające na jednostce zewnętrznej są jeszcze zamknięte.



- Podłączyć armaturę czynnika chłodniczego (2) za pomocą zaworu kulowego (1) do butli z czynnikiem chłodniczym (4).
 - Stosowany czynnik chłodniczy: R410A
- Ustawić butlę z czynnikiem chłodniczym na wadze (5). Jeżeli butla z czynnikiem chłodniczym nie ma zanurzeniowej rurki, należy ustawić butlę odwrotnie na wadze.
- Pozostawić zawór kulowy (3) jeszcze zamknięty. Zamknąć butlę z czynnikiem chłodniczym i zawór kulowy (1).
- Jeżeli węże wypełniły się czynnikiem chłodniczym, ustawić wagę na zero.
- Otworzyć zawór kulowy (3). Włączyć do jednostki zewnętrznej obliczoną ilość czynnika chłodniczego.
- Zamknąć obydwa zawory kulowe.
- Zamknąć butlę z czynnikiem chłodniczym.

5.12 Otwieranie zaworów odcinających, udostępnianie czynnika chłodniczego

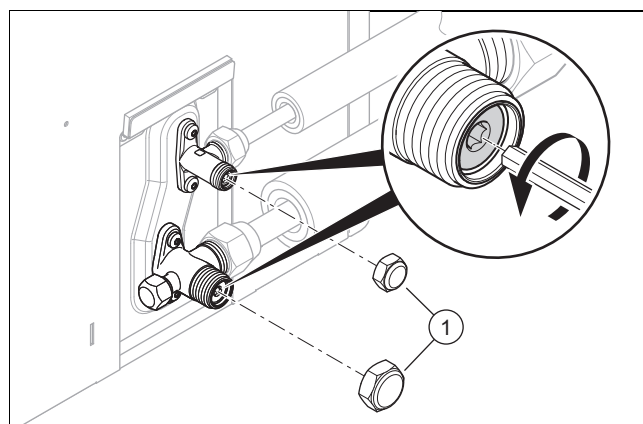


Niebezpieczeństwo!

Niebezpieczeństwo obrażeń ciała spowodowane wyciekającym czynnikiem chłodniczym!

Wyciekający czynnik chłodniczy może spowodować obrażenia ciała w przypadku dotknięcia.

- Nosić środki ochrony (okulary ochronne i rękawice).



1. Zdjąć obydwie osłony (1).
2. Wykręcić obydwie śruby sześciokątne do oporu.
 - ◀ Czynnik chłodniczy wpływa do przewodów i do jednostki wewnętrznej (wymiennik ciepła).
3. Sprawdzić, czy nie wycieka czynnik chłodniczy. Sprawdzić w szczególności wszystkie połączenia śrubowe i zawory.
4. Nakręcić obydwie osłony. Dokręcić osłony.

5.13 Zakończenie prac przy obiegu czynnika chłodniczego

1. Odłączyć armaturę czynnika chłodniczego od przyłącza konserwacyjnego.
2. Nakręcić kołpak na przyłączy konserwacyjne.
3. Założyć izolację termiczną na przyłączy czynnika chłodniczego jednostki zewnętrznej.
4. Założyć izolację termiczną na przyłączy czynnika chłodniczego jednostki wewnętrznej.
5. Wypisać naklejkę dotyczącą ilości czynnika chłodniczego. Znajduje się ona z lewej strony obok zaworów serwisowych. Zapisać: fabrycznie napełniona ilość czynnika chłodniczego (patrz tabliczka znamionowa), dodatkowo uzupełniona ilość czynnika chłodniczego, łączna ilość czynnika chłodniczego.
6. Wpisać dane do dziennika stanowiska.
7. Zamontować osłonę zaworów serwisowych.

6 Instalacja elektryczna

6.1 Przygotowanie instalacji elektrycznej



Niebezpieczeństwo!

Zagrożenie życia wskutek porażenia prądem elektrycznym w przypadku niefachowego wykonania przyłącza elektrycznego!

Niefachowo wykonane przyłącze elektryczne może spowodować, że eksploatacja produktu będzie niebezpieczna i spowoduje obrażenia ciała oraz straty materialne.

- ▶ Podłączenie elektryczne mogą wykonywać wyłącznie instalatorzy legitymujący się odpowiednim wykształceniem oraz osoby posiadające kwalifikacje do wykonywania tych prac.

1. Należy przestrzegać technicznych warunków przyłączeniowych dla podłączania do sieci niskiego napięcia zakładu energetycznego.
2. Ustalić, czy funkcja blokady zakładu energetycznego dla produktu jest przewidziana i w jaki sposób należy wykonać zasilanie elektryczne produktu w zależności od rodzaju wyłączenia.
3. Ustalić na podstawie tabliczki znamionowej, czy do produktu potrzebne jest przyłącze elektryczne 1~/230V lub 3~/400V.
4. Ustalić na podstawie tabliczki znamionowej prąd nominalny produktu. Na tej podstawie określić pasujące przekroje dla przewodów elektrycznych.
5. Przygotować ułożenie przewodów elektrycznych od budynku przez przepust ścienny do produktu.

6.2 Wymagania dotyczące komponentów elektrycznych

- ▶ W przyłączy sieciowym należy stosować przewody elastyczne, przeznaczone do układania na zewnątrz. Specyfikacja musi być zgodna co najmniej z normą 60245 IEC 57 ze skrótem H05RN-F.
- ▶ Wyłączniki elektryczne (wyłączniki zabezpieczenia linii) muszą mieć przerwę między zestykami co najmniej 3 mm.
- ▶ Do zabezpieczenia elektrycznego należy stosować bezpieczniki zwłoczne (wyłączniki zabezpieczenia linii) o charakterystyce C. W przypadku 3-fazowego przyłącza sieciowego bezpieczniki muszą załączać się na 3 biegach.
- ▶ Do ochrony ludzi należy stosować, o ile jest to wymagane w miejscu ustawienia, reagujące na wszystkie prądy wyłączniki ochronne różnicowoprądowe typu B.

6.3 Instalowanie komponentów funkcji blokady zakładu energetycznego

Jeżeli funkcja blokady zakładu energetycznego jest przewidziana, zakład energetyczny może tymczasowo wyłączyć wytwarzanie ciepła pompy ciepła.

Wyłączenie może nastąpić na dwa sposoby, w zależności od wytycznych zakładu energetycznego:

- Sygnał wyłączenia jest przekazywany do przyłącza S21 jednostki wewnętrznej (wyłączenie sterowane elektronicznie).
- Sygnał wyłączenia jest przekazywany do stycznika rozłączającego zainstalowany w zakresie klienta na skrzynce licznika (wyłączenie twarde).

Warunek: Funkcja blokady zakładu energetycznego przewidziana

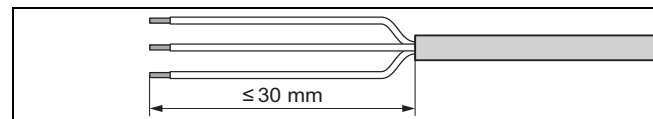
- ▶ Zainstalować i okablować dodatkowe komponenty w skrzynce liczników/bezpieczników budynku.
- ▶ Przestrzegać instrukcji instalacji jednostki wewnętrznej.

6.4 Otwieranie skrzynki elektronicznej

1. Odkręcić obie śruby na dolnej krawędzi.
2. Poluzować osłonę przez wyjęcie z blokady.

6.5 Zdejmowanie izolacji z przewodu elektrycznego

1. W razie potrzeby skrócić przewód elektryczny.



2. Zdjąć izolację z przewodu elektrycznego, tak jak pokazano na rysunku. Zwrócić przy tym uwagę, aby nie uszkodzić izolacji poszczególnych żył.

6.6 Podłączenie zasilania elektrycznego, 1~/230V



Ostrożnie!

Ryzyko strat materialnych wskutek zbyt wysokiego napięcia przyłącza!

Napięcia sieciowe powyżej 253 V mogą zniszczyć podzespoły elektroniczne.

- ▶ Zadbać, aby napięcie nominalne 1-fazowego zasilania sieciowego wynosiło 230 V (+10%/-15%).

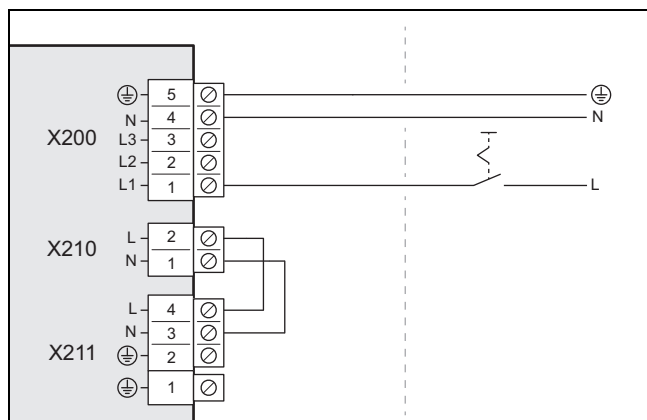
- ▶ Ustalić rodzaj przyłącza:

Przypadek	Sposób podłączenia
Blokada zakładu energetycznego nie jest przewidziana	pojedyncze zasilanie elektryczne
Blokada zakładu energetycznego przewidziana, wyłączenie przez przyłącze S21	
Blokada zakładu energetycznego przewidziana, wyłączenie przez stycznik rozłączający	podwójne zasilanie elektryczne

6 Instalacja elektryczna

6.6.1 1~/230V, pojedyncze zasilanie elektryczne

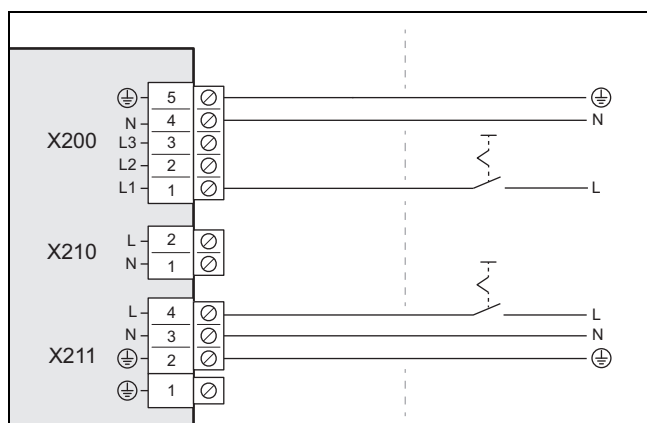
- Jeżeli jest to wymagane w miejscu ustawienia, należy zainstalować do produktu jeden wyłącznik ochronny różnicowoprądowy.



- Zainstalować do produktu jeden wyłącznik elektryczny (wyłącznik zabezpieczenia linii), tak jak pokazano na rysunku.
- Użyć 3-biegunowego kabla przyłącza sieci.
- Poprowadzić kabel przyłącza sieci od budynku przez przepust ścienny do produktu.
- Zdjąć izolację z przewodu elektrycznego. (→ strona 117)
- Podłączyć kabel przyłącza sieci w skrzynce rozdzielczej do przyłącza X200.
- Zamocować kabel przyłącza sieci za pomocą zacisku odciażającego.

6.6.2 1~/230V, podwójne zasilanie elektryczne

- Jeżeli jest to wymagane w miejscu ustawienia, należy zainstalować do produktu dwa wyłączniki ochronne różnicowoprądowe.



- Zainstalować do produktu dwa wyłączniki elektryczne (wyłączniki zabezpieczenia linii), tak jak pokazano na rysunku.
- Użyć dwóch 3-biegunowych kabli przyłącza sieci.
- Poprowadzić kable przyłącza sieci od budynku przez przepust ścienny do produktu.
- Zdjąć izolację z przewodu elektrycznego. (→ strona 117)
- Podłączyć kabel przyłącza sieci (od licznika prądu pompy ciepła) w skrzynce przyłączeniowej do przyłącza X200.
- Wyjąć 2-biegunowy mostek na przyłączy X210.

- Podłączyć kabel przyłącza sieci (od licznika prądu gospodarstwa domowego) do przyłącza X211.
- Zamocować kable przyłącza sieci za pomocą zacisków odciażających.

6.7 Podłączenie zasilania elektrycznego, 3~/400V



Ostrożnie!

Ryzyko strat materialnych wskutek zbyt wysokiego napięcia przyłącza!

Napięcia sieciowe powyżej 440 V mogą zniszczyć podzespoły elektroniczne.

- Zadbaj, aby napięcie nominalne 3-fazowego zasilania sieciowego wynosiło 400 V (+10%/-15%).



Ostrożnie!

Ryzyko szkód materialnych wskutek zbyt dużej różnicy napięć!

Jeśli różnica napięcia między poszczególnymi fazami zasilania elektrycznego jest za duża, może spowodować to nieprawidłowe działanie produktu.

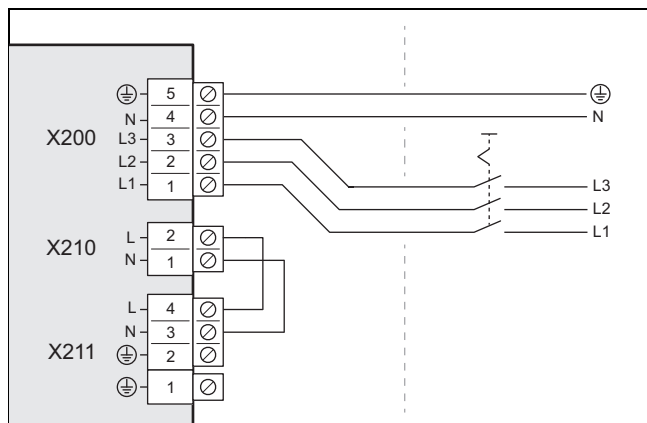
- Upewnij się, że między poszczególnymi fazami występuje różnica napięcia mniej niż 2%.

- Ustalić rodzaj przyłącza:

Przypadek	Sposób podłączenia
Blokada zakładu energetycznego nie jest przewidziana	pojedyncze zasilanie elektryczne
Blokada zakładu energetycznego przewidziana, wyłączenie przez przyłącze S21	podwójne zasilanie elektryczne
Blokada zakładu energetycznego przewidziana, wyłączenie przez stycznik rozłączający	

6.7.1 3~/400V, pojedyncze zasilanie elektryczne

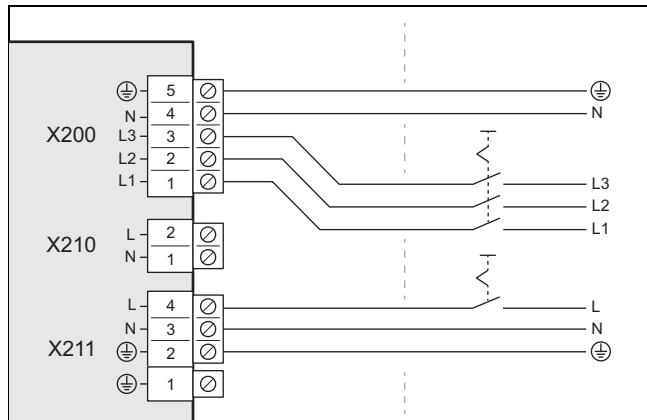
- Jeżeli jest to wymagane w miejscu ustawienia, należy zainstalować do produktu jeden wyłącznik ochronny różnicowoprądowy.



- Zainstalować do produktu jeden wyłącznik elektryczny (wyłącznik zabezpieczenia linii), tak jak pokazano na rysunku.
- Użyć 5-biegunowego kabla przyłącza sieci.
- Poprowadzić kabel przyłącza sieci od budynku przez przepust ścienny do produktu.
- Zdjąć izolację z przewodu elektrycznego. (→ strona 117)
- Podłączyć kabel przyłącza sieci w skrzynce rozdzielczej do przyłącza X200.
- Zamocować kabel przyłącza sieci za pomocą zacisku odciążającego.

6.7.2 3~/400V, podwójne zasilanie elektryczne

- Jeżeli jest to wymagane w miejscu ustawienia, należy zainstalować do produktu dwa wyłączniki ochronne różnicowoprądowe.



- Zainstalować do produktu dwa wyłączniki elektryczne (wyłączniki zabezpieczenia linii), tak jak pokazano na rysunku.
- Użyć 5-biegunowego kabla przyłącza sieci (od licznika prądu pompy ciepła) oraz 3-biegunowego kabla przyłącza sieci (od licznika prądu gospodarstwa domowego).
- Poprowadzić kable przyłącza sieci od budynku przez przepust ścienny do produktu.
- Zdjąć izolację z przewodu elektrycznego. (→ strona 117)
- Podłączyć 5-biegunowy kabel przyłącza sieci w skrzynce przyłączeniowej do przyłącza X200.
- Wyjąć 2-biegunowy mostek na przyłączu X210.
- Podłączyć 3-biegunowy kabel przyłącza sieci do przyłącza X211.
- Zamocować kable przyłącza sieci za pomocą zacisków odciążających.

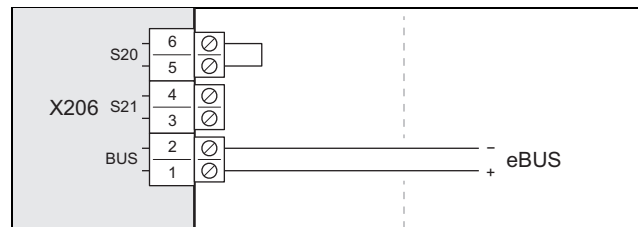
6.8 Podłączanie przewodu eBUS

Warunek: Przewody czynnika chłodniczego z przewodem eBUS

- Podłączyć przewód eBUS do przyłącza X206, magistrala BUS.
- Zamocować przewód eBUS za pomocą zacisku odciążającego.

Warunek: Oddzielny przewód eBUS

- Użyć 2-biegunowego przewodu eBUS o przekroju żyły 0,75 mm².
- Poprowadzić przewód eBUS od budynku przez przepust ścienny do produktu.



- Podłączyć przewód eBUS do przyłącza X206, magistrala BUS.
- Zamocować przewód eBUS za pomocą zacisku odciążającego.

6.9 Podłączanie osprzętu

- Przestrzegać schematu połączeń w załączniku.

6.10 Zamykanie skrzynki elektronicznej

- Zamocować osłonę przez wciśnięcie w blokadę.
- Zamocować osłonę dwoma śrubami na dolnej krawędzi.

6.11 Uszczelnianie przepustu ściennego

- Uszczelnić przepust ścienny odpowiednią masą uszczelniającą.

7 Uruchamianie

7.1 Kontrole przed włączeniem

- Sprawdzić, czy wszystkie przyłącza hydrauliczne są prawidłowo wykonane.
- Sprawdzić, czy wszystkie przyłącza elektryczne są prawidłowo wykonane.
- Sprawdzić, czy jest zainstalowany wyłącznik elektryczny.
- Sprawdzić, jeżeli jest to wymagane dla miejsca instalacji, czy zainstalowany jest wyłącznik ochronny różnicowoprądowy.
- Przeczytać instrukcję obsługi.
- Upewnić się, że od ustawienia do włączenia produktu upłynęło co najmniej 30 minut.

8 Dopasowanie do instalacji

7.2 Włączanie produktu

- ▶ Włączyć w budynku rozłącznik (wyłącznik zabezpieczenia linii) podłączony do produktu.

7.3 Wprowadzanie ustawień regulatora jednostki wewnętrznej

- ▶ Postępować według opisu (→ instrukcja instalacji do jednostki wewnętrznej, uruchomienie).

7.4 Wprowadzanie ustawień regulatora systemu

Zakres stosowalności: Regulator systemu jest dostępny

1. Postępować według opisu (→ instrukcja instalacji do jednostki wewnętrznej, uruchomienie).
2. Postępować według opisu (→ instrukcja instalacji do regulatora systemu, uruchomienie).

8 Dopasowanie do instalacji

8.1 Dostosowanie ustawień regulatora jednostki wewnętrznej

- ▶ Skorzystać z tabeli przeglądu menu dla instalatora (→ instrukcja instalacji jednostki zewnętrznej, załącznik).

9 Przekazanie użytkownikowi

9.1 Przeszkolenie użytkownika

- ▶ Objaśnić użytkownikowi sposób działania.
- ▶ W szczególności należy zwrócić uwagę na wskazówki bezpieczeństwa.
- ▶ Poinformować użytkownika o konieczności regularnej konserwacji.

10 Rozwiązywanie problemów

10.1 Komunikaty usterek

W przypadku błędu na ekranie regulatora jednostki wewnętrznej pojawia się kod błędu.

- ▶ Skorzystać z tabeli komunikatów usterki (→ instrukcja instalacji jednostki zewnętrznej, załącznik).

10.2 Inne zakłócenia działania

- ▶ Skorzystać z tabeli rozwiązywania problemów (→ instrukcja instalacji jednostki zewnętrznej, załącznik).

11 Przegląd i konserwacja

11.1 Przestrzeganie planu pracy i okresów

- ▶ Skorzystać z tabeli prac kontrolno-konserwacyjnych w załączniku.
- ▶ Zachować wymienione okresy. Wykonać wszystkie wymienione prace.

11.2 Zamawianie części zamiennych

Oryginalne części urządzenia zostały uwzględnione podczas badania zgodności CE. Informacje na temat dostępnych oryginalnych części zamiennych Vaillant można uzyskać pod adresem kontaktowym podanym na odwrocie.

- ▶ Jeżeli podczas konserwacji lub naprawy potrzebne są części zamienne, należy stosować wyłącznie oryginalne części zamienne Vaillant.

11.3 Przygotowanie do przeglądu i konserwacji

Przed wykonaniem prac kontrolno-konserwacyjnych lub zamontowaniem części zamiennych należy przestrzegać podstawowych zasad bezpieczeństwa.

- ▶ Wyłączyć w budynku wszystkie rozłączniki (wyłączniki zabezpieczenia linii) podłączone do produktu.
- ▶ Odłączyć produkt od zasilania elektrycznego.
- ▶ Podczas pracy z produktem należy chronić wszystkie podzespoły elektryczne przed tryskającą wodą.

11.4 Zapewnienie bezpieczeństwa podczas pracy

Zakres stosowalności: Dach płaski

Dach płaski jest bezpieczną strefą pracy z punktu widzenia istotnego dla bezpieczeństwa. Podczas prac z produktem należy koniecznie przestrzegać tych zasad bezpieczeństwa:

- ▶ Zapewnić bezpieczny dostęp od dachu płaskiego.
- ▶ Sprawdzić, czy obszar bezpieczeństwa wynosi 2 m od krawędzi, plus wymagany odstęp dla prac z produktem. Nie wolno wchodzić do obszaru bezpieczeństwa.
- ▶ Jeżeli tak nie jest, należy sprawdzić, czy przy krawędzi zamontowane jest techniczne zabezpieczenie przed upadkiem, na przykład barierka z możliwością obciążania lub techniczne urządzenie przeciwupadkowe, na przykład rusztowanie lub siatki przeciwupadkowe.
- ▶ Jeżeli w pobliżu znajduje się wąż dachowy lub okna dachu płaskiego, należy je zabezpieczyć przed wejściem i wpadnięciem, np. przez ogrodzenie.

11.5 Czyszczenie produktu

- ▶ Czyścić produkt dopiero po zamontowaniu wszystkich elementów obudowy i pokryć.



Ostrzeżenie!

Niebezpieczeństwo uszkodzeń z powodu pryskającej wody!

Produkt zawiera części elektryczne, które mogą ulec uszkodzeniu z powodu pryskającej wody.

- ▶ Nie czyścić produktu myjką wysokociśnieniową ani skierowanym na niego strumieniem wody.

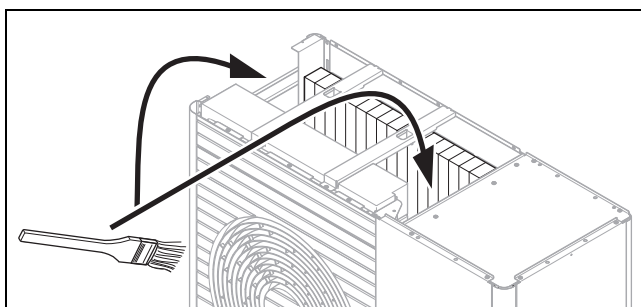
- ▶ Czyścić produkt gąbką i ciepłą wodą ze środkiem czyszczącym.
- ▶ Nie używać środków trących. Nie używać rozpuszczalników. Nie używać środków czyszczących zawierających chlor lub amoniak.

11.6 Sprawdzenie/czyszczenie parowacza

1. Sprawdzić parownik wzrokowo od tyłu przez kratkę wlotu powietrza.
2. Sprawdzić, czy między płytkami nie nagromadził się brud lub czy nie występują na nich osady.

Warunek: Wymagane czyszczenie

- ▶ Zdemontować obudowę górną. (→ strona 110)
- ▶ Zdemontować lewą boczną część obudowy. (→ strona 110)



- ▶ Wyczyścić szczelinę między płytkami miękką szczotką. Nie dopuszczać, aby płytki się wygięły.
- ▶ W razie potrzeby rozprostować wygięte płytki grzebieniem.

11.7 Sprawdzenie wentylatora

1. Zdemontować obudowę górną. (→ strona 110)
2. Wymontować kratkę wylotu powietrza. (→ strona 110)
3. Obrócić wentylator ręcznie.
4. Sprawdzić swobodne obracanie się wentylatora.

11.8 Kontrola/czyszczenie odpływu kondensatu

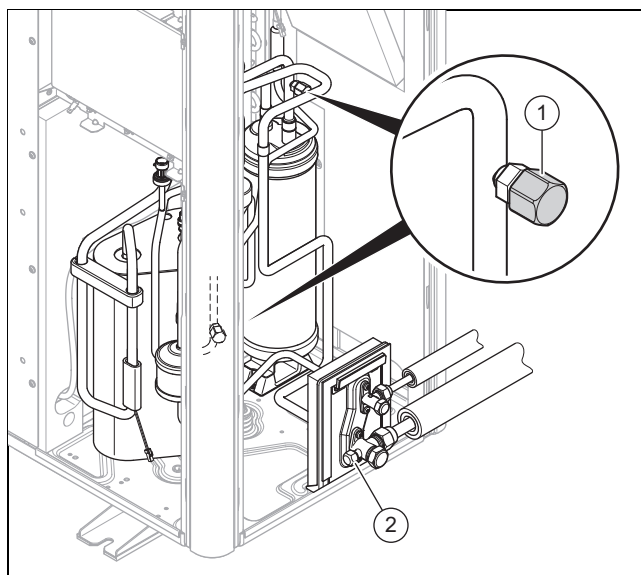
1. Zdemontować obudowę górną. (→ strona 110)
2. Sprawdzić komorę kondensatu i przewód odpływowi kondensatu wzrokowo od góry.
3. Sprawdzić, czy w komorze kondensatu lub w przewodzie odpływowym kondensatu nie nagromadził się brud.

Warunek: Wymagane czyszczenie

- ▶ Zdemontować lewą boczną część obudowy. (→ strona 110)
- ▶ Wyczyścić komorę kondensatu i przewód odpływowi kondensatu.
- ▶ Sprawdzić swobodny odpływ wody. Dolać około 1 litra wody do komory kondensatu.

11.9 Sprawdzenie obiegu czynnika chłodniczego

1. Zdemontować obudowę górną. (→ strona 110)
2. Zdemontować osłonę zaworów odcinających. (→ strona 114)
3. Zdemontować prawą boczną część obudowy. (→ strona 110)
4. Zdjąć przednią osłonę. (→ strona 110)



5. Sprawdzić, czy części przewodów rurowych nie są zanieczyszczone ani skorodowane.
6. Sprawdzić osłony (1) wewnętrznych przyłączy konserwacyjnych pod kątem prawidłowego zamocowania.
7. Sprawdzić osłonę (2) zewnętrznego przyłącza konserwacyjnego pod kątem prawidłowego zamocowania.
8. Sprawdzić, czy izolacja termiczna przewodów czynnika chłodniczego nie jest uszkodzona.
9. Sprawdzić, czy przewody czynnika chłodniczego są ułożone bez załamań.

11.10 Kontrola szczelności obiegu czynnika chłodniczego

Zakres stosowalności: Produkty, w których ilość czynnika chłodniczego $\geq 2,4$ kg

1. Upewnić się, że ta coroczna kontrola szczelności w obiegu czynnika chłodniczego wykonywana jest zgodnie z rozporządzeniem (EU) Nr. 517/2014.
2. Zdemontować obudowę górną. (→ strona 110)
3. Zdemontować osłonę zaworów odcinających. (→ strona 114)
4. Zdemontować prawą boczną część obudowy. (→ strona 110)
5. Zdjąć przednią osłonę. (→ strona 110)
6. Sprawdzić, czy komponenty w obiegu czynnika chłodniczego i przewodach czynnika chłodniczego nie są uszkodzone, skorodowane i czy nie wypływa olej.
7. Sprawdzić szczelność komponentów w obiegu czynnika chłodniczego i przewody czynnika chłodniczego. Użyć lokalizatora nieszczelności czynnika chłodniczego odpowiedniego do kontroli precyzyjnej.
8. Udokumentować wynik kontroli szczelności w dzienniku stanowiska.

12 Wyłączenie z eksploatacji

11.11 Sprawdzenie przyłączy elektrycznych

1. Otworzyć skrzynkę elektroniczną. (→ strona 117)
2. Sprawdzić wszystkie przyłącza elektryczne pod kątem dobrego zamocowania we wtykach lub zaciskach.
3. Sprawdzić uziemienie.
4. Sprawdzić, czy kabel przyłącza sieci nie jest uszkodzony.

11.12 Sprawdzenie małych stoppek gumowych pod kątem zużycia

1. Sprawdzić, czy małe stopki gumowe są wyraźnie spęczniałe.
2. Sprawdzić, czy na małych stopkach gumowych występują wyraźne pęknięcia.
3. Sprawdzić, czy na złączu śrubowym małych stoppek gumowych wystąpiła znaczna korozja.

Warunek: Wymagana wymiana

- ▶ Nabyć i zamontować nowe stopki gumowe.

11.13 Kończenie przeglądu i konserwacji

- ▶ Zamontować elementy obudowy.
- ▶ Włączyć zasilanie elektryczne i produkt.
- ▶ Uruchomić produkt.
- ▶ Wykonać test działania oraz kontrolę bezpieczeństwa.

12 Wyłączenie z eksploatacji

12.1 Okresowe wyłączenie produktu

1. Wyłączyć w budynku rozłącznik (wyłącznik zabezpieczenia linii) podłączony do produktu.
2. Odłączyć produkt od zasilania elektrycznego.

12.2 Ostateczne wyłączenie produktu z eksploatacji

1. Wyłączyć w budynku rozłącznik (wyłącznik zabezpieczenia linii) podłączony do produktu.
2. Odłączyć produkt od zasilania elektrycznego.



Ostrożnie!

Ryzyko strat materialnych podczas odsysania czynnika chłodniczego!

Podczas odsysania czynnika chłodniczego może dojść do szkód materialnych z powodu zamarznięcia.

- ▶ Zapewnić, aby podczas odsysania czynnika chłodniczego przez skraplacz (wymiennik ciepła) jednostki wewnętrznej od strony wtórnej przepływała woda grzewcza lub był on całkowicie opróżniony.

3. Odessać czynnik chłodniczy.
4. Produkt i jego podzespoły przekazać do utylizacji lub recyklingu.

13 Recykling i usuwanie odpadów

13.1 Recykling i usuwanie odpadów

Usuwanie opakowania

- ▶ Zutilizować opakowania transportowe w sposób prawidłowy.
- ▶ Przestrzegać wszystkich odnośnych przepisów.

13.2 Utylizacja czynnika chłodniczego



Ostrzeżenie!

Niebezpieczeństwo skażenia środowiska!

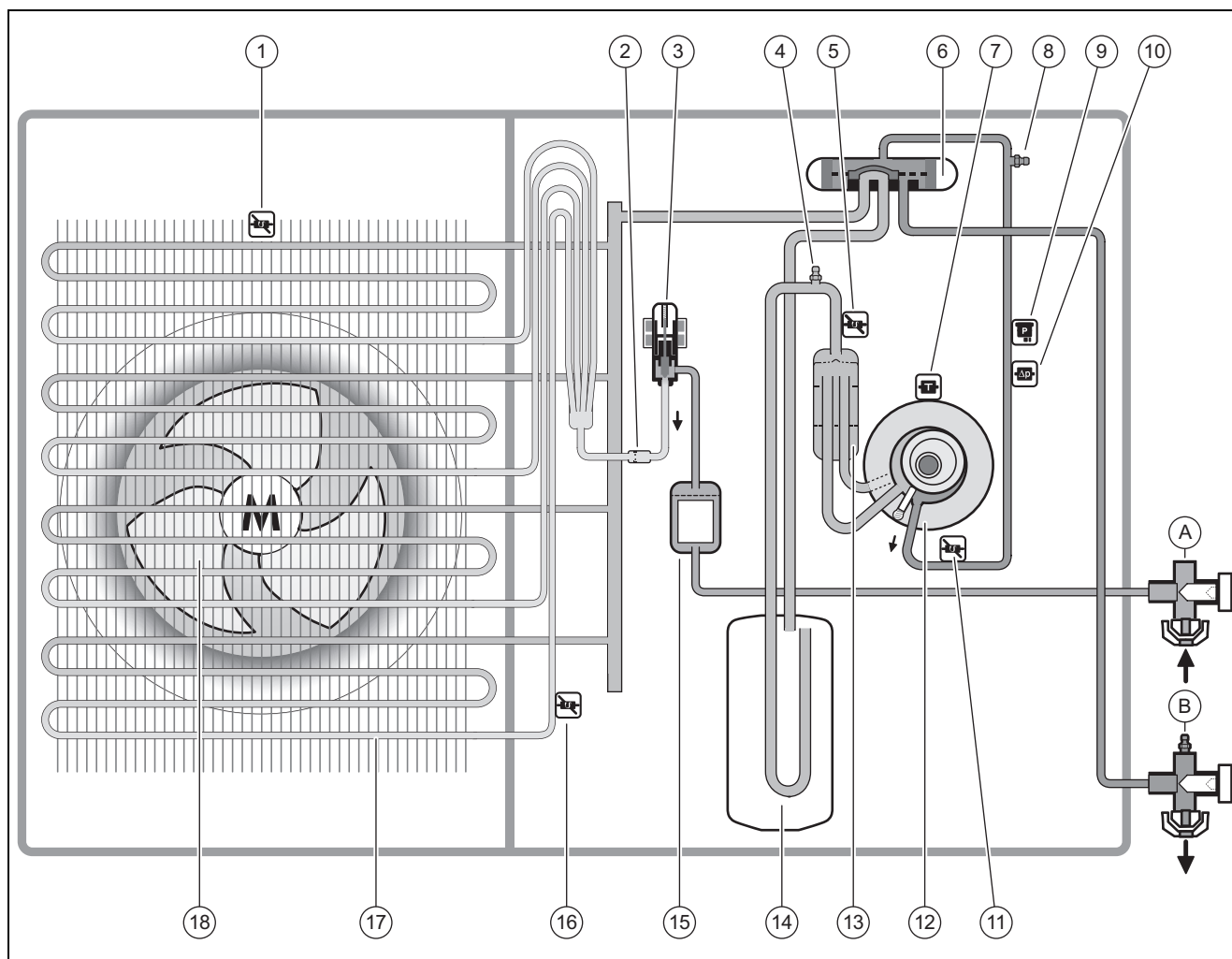
Produkt zawiera czynnik chłodniczy R410A. Czynnik chłodniczy nie może przedostać się do atmosfery. R410A to fluorowany gaz cieplarniany wymieniony w protokole z Kioto o wskaźniku GWP 2088 (GWP = Global Warming Potential).

- ▶ Czynnik chłodniczy znajdujący się w produkcie należy przed utylizacją produktu całkowicie spuścić do odpowiedniego zbiornika, aby następnie oddać go do recyklingu lub utylizacji zgodnie z przepisami.

- ▶ Upewnić się, że utylizację czynnika chłodniczego przeprowadza wykwalifikowany instalator.

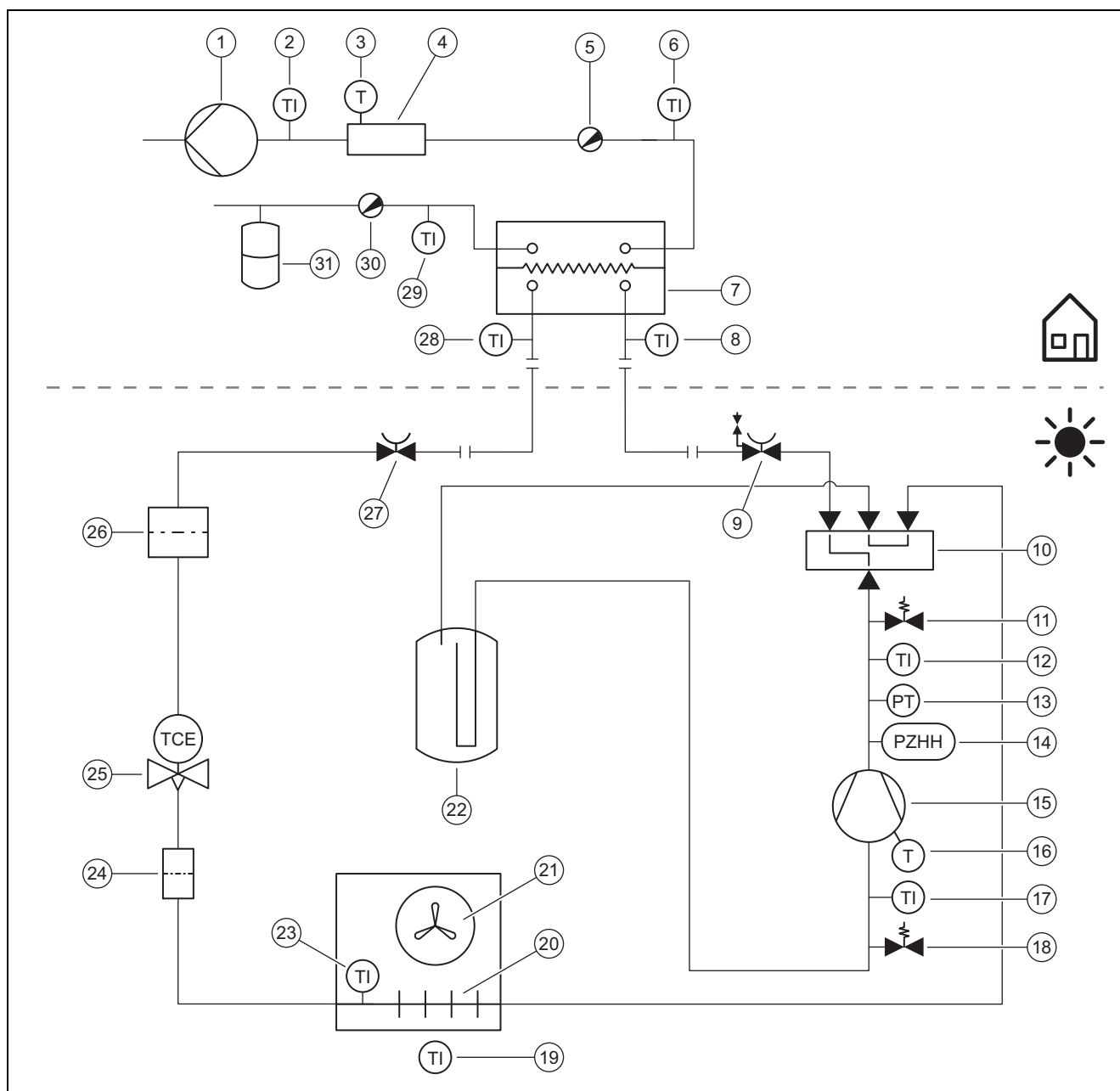
Załącznik

A Schemat działania



1	Czujnik temperatury, na wlocie powietrza	A	Przyłącze przewodu cieczy (połączenie kielichowe)
2	Filtr	B	Przyłącze przewodu gazu gorącego (połączenie kielichowe)
3	Elektryczny zawór rozprężny	11	Czujnik temperatury, za sprężarką
4	Przyłącze konserwacyjne, w zakresie niskiego ciśnienia	12	Sprężarka
5	Czujnik temperatury, przed sprężarką	13	Separator czynnika chłodniczego
6	Zawór 4-drogowy przełączający	14	Kolektor czynnika chłodniczego
7	Czujnik temperatury, na sprężarce	15	Filtr/osuszacz
8	Przyłącze konserwacyjne, w zakresie wysokiego ciśnienia	16	Czujnik temperatury, na parowniku
9	Czujnik ciśnienia	17	Parowacz (wymienник ciepła)
10	Czujnik kontrolny ciśnienia	18	Wentylator

B Urządzenia zabezpieczające



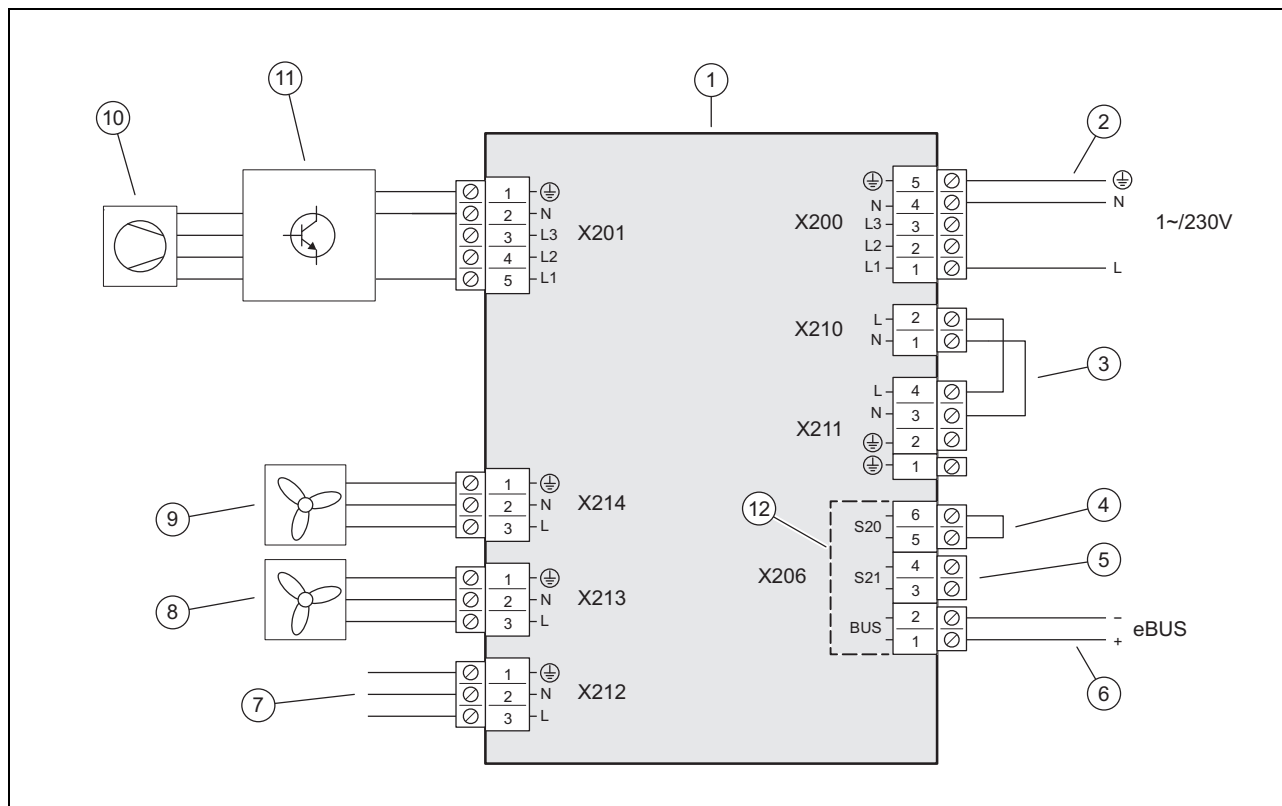
1	Pompa obiegu grzewczego	15	Sprężarka, z separatorem czynnika chłodniczego
2	Czujnik temperatury, za dodatkowym urządzeniem grzewczym	16	Ogranicznik temperatury, na sprężarce
3	Ogranicznik temperatury	17	Czujnik temperatury, przed sprężarką
4	Elektryczne ogrzewanie dodatkowe	18	Przyłącze konserwacyjne, w zakresie niskiego ciśnienia
5	Odpowietrznik	19	Czujnik temperatury, wlot powietrza
6	Czujnik temperatury, zasilanie obiegu grzewczego	20	Parownik (wymienник ciepła)
7	Skrapacz (wymienник ciepła)	21	Wentylator
8	Czujnik temperatury, przed skraplaczem	22	Kolektor czynnika chłodniczego
9	Zawór odcinający, przewód gorącego gazu	23	Czujnik temperatury, na parowniku
10	Zawór 4-drogowy przełączający	24	Filtr
11	Przyłącze konserwacyjne, w zakresie wysokiego ciśnienia	25	Elektryczny zawór rozprężny
12	Czujnik temperatury, za sprężarką	26	Filtr/osuszacz
13	Czujnik ciśnienia, w zakresie wysokiego ciśnienia	27	Zawór odcinający, przewód cieczy
14	Czujnik kontrolny ciśnienia, w zakresie wysokiego ciśnienia	28	Czujnik temperatury, za skraplaczem

29 Czujnik temperatury, powrót obiegu grzewczego
30 Zawór spustowy

31 Naczynie przeponowe

C Schemat połączeń

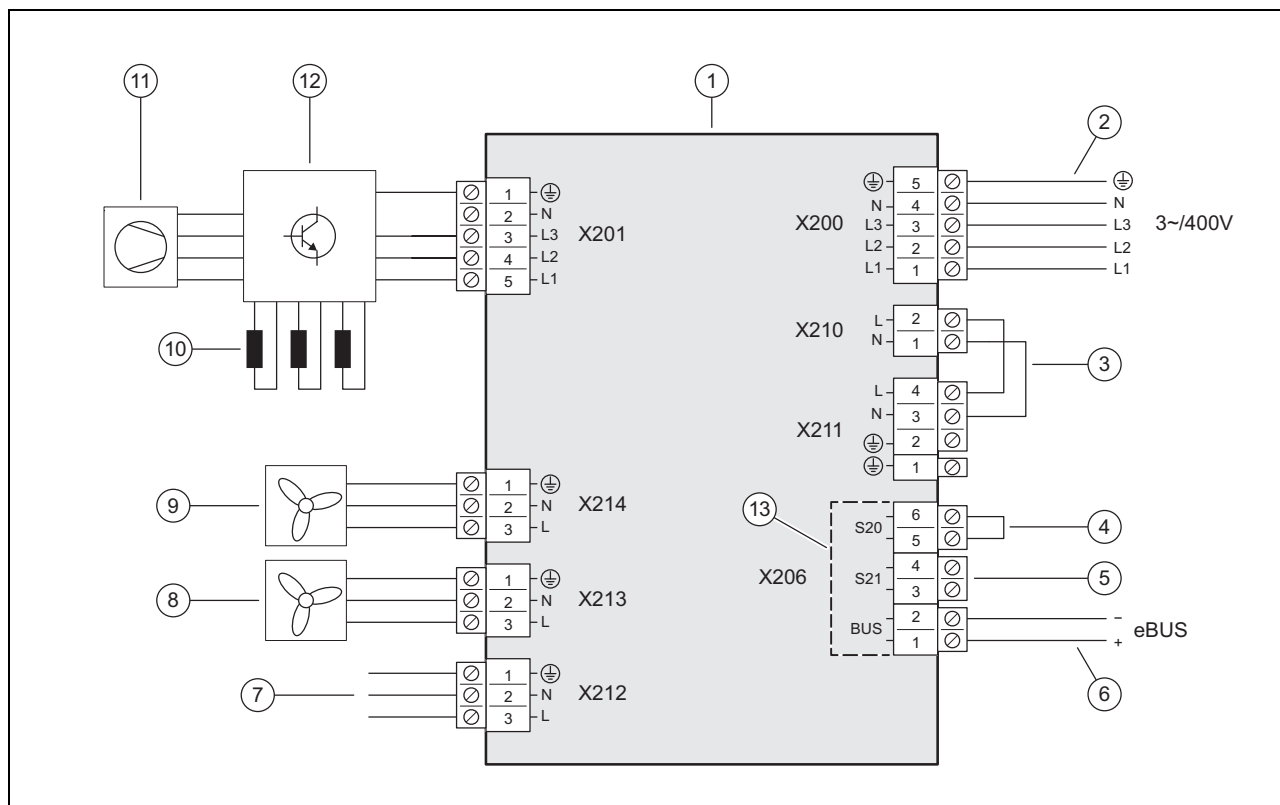
C.1 Schemat połączeń, część 1a, do przyłącza 1~/230V



1	Płytki elektronicznej INSTALLER BOARD	7	Połączenie z płytką elektroniczną HMU
2	Przyłącze zasilania elektrycznego	8	Zasilanie wentylatora 2, jeżeli jest
3	Mostek, w zależności od rodzaju przyłącza (blokada zakładu energetycznego)	9	Zasilanie wentylatora 1
4	Wejście maksymalnego termostatu, nieużywane	10	Sprężarka
5	Wejście S21, nieużywane	11	Zespół konstrukcyjny INVERTER
6	Przyłącze przewodu eBUS	12	Zakres niskiego napięcia bezpieczeństwa (SELV)

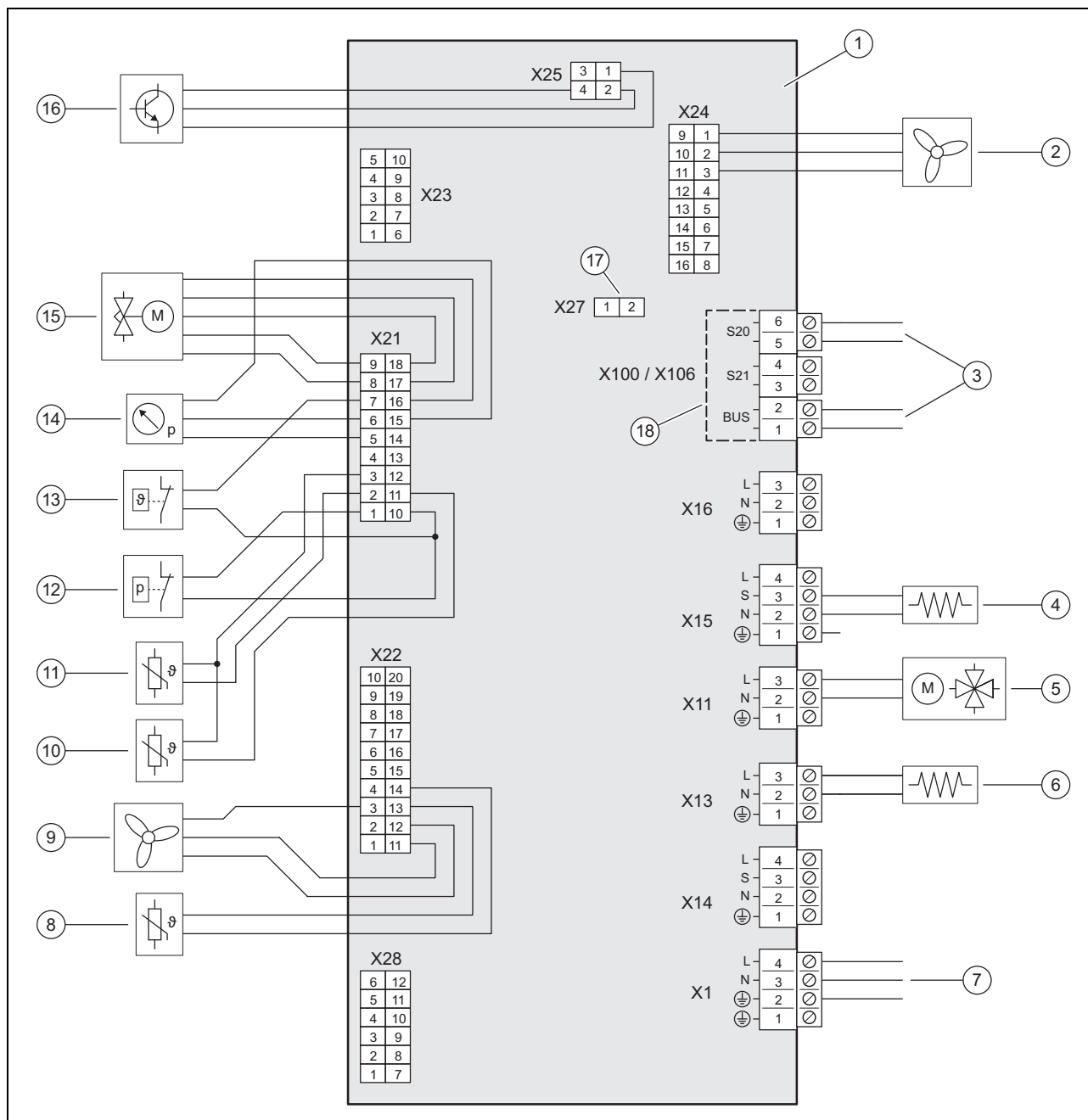
Załącznik

C.2 Schemat połączeń, część 1b, do przyłącza 3~/400V




- | | | | |
|---|--|----|--|
| 1 | Płytkę elektroniczną INSTALLER BOARD | 8 | Zasilanie wentylatora 2 (tylko w przypadku produktu z VWL 105/5 i VWL 125/5) |
| 2 | Przyłącze zasilania elektrycznego | 9 | Zasilanie wentylatora 1 |
| 3 | Mostek, w zależności od rodzaju przyłącza (blokada zakładu energetycznego) | 10 | Dławienie (tylko w przypadku produktu VWL 105/5 i VWL 125/5) |
| 4 | Wejście maksymalnego termostatu, nieużywane | 11 | Sprężarka |
| 5 | Wejście S21, nieużywane | 12 | Zespół konstrukcyjny INVERTER |
| 6 | Przyłącze przewodu eBUS | 13 | Zakres niskiego napięcia bezpieczeństwa (SELV) |
| 7 | Połączenie z płytką elektroniczną HMU | | |

C.3 Schemat połączeń, część 2



- | | | | |
|---|---|----|--|
| 1 | Płytkę elektroniczną HMU | 10 | Czujnik temperatury, za sprężarką |
| 2 | Załączenie wentylatora 2, jeżeli jest | 11 | Czujnik temperatury, przed sprężarką |
| 3 | Połączenie z płytką elektroniczną INSTALLER BOARD | 12 | Czujnik kontrolny ciśnienia |
| 4 | Ogrzewanie skrzyni korbowej | 13 | Czujnik temperatury |
| 5 | Zawór 4-drogowy przełączający | 14 | Czujnik ciśnienia |
| 6 | Ogrzewanie miski kondensatu | 15 | Elektroniczny zawór rozprężny |
| 7 | Połączenie z płytką elektroniczną INSTALLER BOARD | 16 | Załączenie zespołu konstrukcyjnego INVERTER |
| 8 | Czujnik temperatury, na wlocie powietrza | 17 | Gniazdo opornika kodującego trybu chłodzenia |
| 9 | Załączenie wentylatora 1 | 18 | Zakres niskiego napięcia bezpieczeństwa (SELV) |

D Prace przeglądowo-konserwacyjne

#	Praca konserwacyjna	Termin	
1	Czyszczenie produktu	Co roku	120
2	Sprawdzenie/czyszczenie parowacza	Co roku	121
3	Sprawdzenie wentylatora	Co roku	121
4	Kontrola/czyszczenie odpływu kondensatu	Co roku	121
5	Sprawdzenie obiegu czynnika chłodniczego	Co roku	121
6	Zakres stosowalności: Produkty, w których ilość czynnika chłodniczego $\geq 2,4$ kg Kontrola szczelności obiegu czynnika chłodniczego	Co roku	121
7	Sprawdzenie przyłączy elektrycznych	Co roku	122
8	Sprawdzenie małych stoppek gumowych pod kątem zużycia	Co roku po 3 latach	122

E Dane techniczne



Wskazówka

Poniższe dane mocy obowiązują tylko dla nowych produktów z czystymi wymiennikami ciepła.



Wskazówka

Dane o wydajności obejmują również cichą pracę (tryb z mniejszą emisją hałasu).



Wskazówka

Dane wydajności są ustalane specjalną metodą kontroli. Informacje na ten temat podane są przez producenta produktu jako „metoda kontroli danych wydajności”.

Dane techniczne - informacje ogólne

	VWL 35/5 AS 230V (S2)	VWL 55/5 AS 230V (S2)	VWL 75/5 AS 230V (S2)	VWL 105/5 AS 230V (S2)	VWL 105/5 AS (S2)	VWL 125/5 AS 230V (S2)	VWL 125/5 AS (S2)
Szerokość	1 100 mm	1 100 mm	1 100 mm	1 100 mm	1 100 mm	1 100 mm	1 100 mm
Wysokość	765 mm	765 mm	965 mm	1 565 mm	1 565 mm	1 565 mm	1 565 mm
Głębokość	450 mm	450 mm	450 mm	450 mm	450 mm	450 mm	450 mm
Ciężar, z opakowaniem	105 kg	105 kg	138 kg	226 kg	226 kg	226 kg	226 kg
Ciężar, urządzenie gotowe do pracy	82 kg	82 kg	113 kg	191 kg	191 kg	191 kg	191 kg
Napięcie znamionowe	230 V (+10%/- 15%), 50 Hz, 1~N/PE	230 V (+10%/- 15%), 50 Hz, 1~N/PE	230 V (+10%/- 15%), 50 Hz, 1~N/PE	230 V (+10%/- 15%), 50 Hz, 1~N/PE	400 V (+10%/- 15%), 50 Hz, 3~N/PE	230 V (+10%/- 15%), 50 Hz, 1~N/PE	400 V (+10%/- 15%), 50 Hz, 3~N/PE
Moc znamionowa, maksymalna	2,96 kW	2,96 kW	3,84 kW	4,90 kW	7,60 kW	4,90 kW	7,60 kW
Prąd nominalny, maksymalny	11,5 A	11,5 A	14,9 A	21,3 A	13,5 A	21,3 A	13,5 A
Prąd rozruchowy	11,5 A	11,5 A	14,9 A	21,3 A	13,5 A	21,3 A	13,5 A
Stopień ochrony	IP 15 B	IP 15 B	IP 15 B	IP 15 B	IP 15 B	IP 15 B	IP 15 B
Typ bezpiecznika	Charakterystyka C, zwłoczny, załączany 1-biegunowo	Charakterystyka C, zwłoczny, załączany 1-biegunowo	Charakterystyka C, zwłoczny, załączany 1-biegunowo	Charakterystyka C, zwłoczny, załączany 1-biegunowo	Charakterystyka C, zwłoczny, załączany 3-biegunowo	Charakterystyka C, zwłoczny, załączany 1-biegunowo	Charakterystyka C, zwłoczny, załączany 3-biegunowo
Kategoria przepięciowa	II	II	II	II	II	II	II
Wentylator, pobór mocy	50 W	50 W	50 W	50 W	50 W	50 W	50 W
Wentylator, liczba	1	1	1	2	2	2	2

	VWL 35/5 AS 230V (S2)	VWL 55/5 AS 230V (S2)	VWL 75/5 AS 230V (S2)	VWL 105/5 AS 230V (S2)	VWL 105/5 AS (S2)	VWL 125/5 AS 230V (S2)	VWL 125/5 AS (S2)
Wentylator, liczba obrotów, maksymalna	620 obr./min	620 obr./min	620 obr./min	680 obr./min	680 obr./min	680 obr./min	680 obr./min
Wentylator, strumień powietrza, maksymalny	2 300 m ³ /h	2 300 m ³ /h	2 300 m ³ /h	5 100 m ³ /h	5 100 m ³ /h	5 100 m ³ /h	5 100 m ³ /h

Dane techniczne – obieg czynnika chłodzącego

	VWL 35/5 AS 230V (S2)	VWL 55/5 AS 230V (S2)	VWL 75/5 AS 230V (S2)	VWL 105/5 AS 230V (S2)	VWL 105/5 AS (S2)	VWL 125/5 AS 230V (S2)	VWL 125/5 AS (S2)
Materiał, przewód czynnika chłodniczego	Miedź	Miedź	Miedź	Miedź	Miedź	Miedź	Miedź
Pojedyncza długość, przewód czynnika chłodniczego, minimalna	3 m	3 m	3 m	3 m	3 m	3 m	3 m
Pojedyncza długość przewodu czynnika chłodniczego, maksymalna, jednostka zewnętrzna nad jednostką wewnętrzną	40 m	40 m	40 m	40 m	40 m	40 m	40 m
Dozwolona różnica wysokości, jednostka zewnętrzna nad jednostką wewnętrzną	30 m	30 m	30 m	30 m	30 m	30 m	30 m
Pojedyncza długość przewodu czynnika chłodniczego, maksymalna, jednostka wewnętrzna nad jednostką zewnętrzną	25 m	25 m	25 m	25 m	25 m	25 m	25 m
Dozwolona różnica wysokości, jednostka wewnętrzna nad jednostką zewnętrzną	10 m	10 m	10 m	10 m	10 m	10 m	10 m
Technika przyłączeniowa, przewód czynnika chłodniczego	Połączenie kielichowe	Połączenie kielichowe	Połączenie kielichowe	Połączenie kielichowe	Połączenie kielichowe	Połączenie kielichowe	Połączenie kielichowe
Średnica zewnętrzna, przewód gorącego gazu	1/2 " (12,7 mm)	1/2 " (12,7 mm)	5/8 " (15,875 mm)	5/8 " (15,875 mm)	5/8 " (15,875 mm)	5/8 " (15,875 mm)	5/8 " (15,875 mm)
Średnica zewnętrzna, przewód cieczy	1/4 " (6,35 mm)	1/4 " (6,35 mm)	3/8 " (9,575 mm)	3/8 " (9,575 mm)	3/8 " (9,575 mm)	3/8 " (9,575 mm)	3/8 " (9,575 mm)
Minimalna grubość ścian, przewód gorącego gazu	0,8 mm	0,8 mm	0,95 mm	0,95 mm	0,95 mm	0,95 mm	0,95 mm
Minimalna grubość ścian, przewód cieczy	0,8 mm	0,8 mm	0,8 mm	0,8 mm	0,8 mm	0,8 mm	0,8 mm
Czynnik chłodniczy, typ	R410A	R410A	R410A	R410A	R410A	R410A	R410A
Czynnik chłodniczy, ilość napełnienia	1,50 kg	1,50 kg	2,39 kg	3,60 kg	3,60 kg	3,60 kg	3,60 kg
Czynnik chłodniczy, Global Warming Potential (GWP)	2088	2088	2088	2088	2088	2088	2088
Czynnik chłodniczy, ekwiwalent CO ₂	3,13 t	3,13 t	4,99 t	7,52 t	7,52 t	7,52 t	7,52 t
Dozwolone ciśnienie robocze, maksymalne	4,15 MPa (41,50 bar)	4,15 MPa (41,50 bar)	4,15 MPa (41,50 bar)	4,15 MPa (41,50 bar)	4,15 MPa (41,50 bar)	4,15 MPa (41,50 bar)	4,15 MPa (41,50 bar)
Sprężarka, rodzaj budowy	Mimośrodowa	Mimośrodowa	Mimośrodowa	Mimośrodowa	Mimośrodowa	Mimośrodowa	Mimośrodowa
Sprężarka, typ oleju	specjalny poliwinylester (PVE)	specjalny poliwinylester (PVE)	specjalny poliwinylester (PVE)	specjalny poliwinylester (PVE)	specjalny poliwinylester (PVE)	specjalny poliwinylester (PVE)	specjalny poliwinylester (PVE)
Sprężarka, regulacja	elektroniczna	elektroniczna	elektroniczna	elektroniczna	elektroniczna	elektroniczna	elektroniczna

Dane techniczne – granice zastosowania, tryb ogrzewania

	VWL 35/5 AS 230V (S2)	VWL 55/5 AS 230V (S2)	VWL 75/5 AS 230V (S2)	VWL 105/5 AS 230V (S2)	VWL 105/5 AS (S2)	VWL 125/5 AS 230V (S2)	VWL 125/5 AS (S2)
Temperatura powietrza, minimalna	-20 °C	-20 °C	-20 °C	-20 °C	-20 °C	-20 °C	-20 °C
Temperatura powietrza, maksymalna	20 °C	20 °C	20 °C	20 °C	20 °C	20 °C	20 °C
Temperatura powietrza, minimalna, przy podgrzewaniu ciepłej wody	-20 °C	-20 °C	-20 °C	-20 °C	-20 °C	-20 °C	-20 °C
Temperatura powietrza, maksymalna, przy podgrzewaniu ciepłej wody	43 °C	43 °C	43 °C	43 °C	43 °C	43 °C	43 °C

Dane techniczne – granice zastosowania, tryb chłodzenia

Zakres stosowalności: Produkt z trybem chłodzenia

	VWL 35/5 AS 230V (S2)	VWL 55/5 AS 230V (S2)	VWL 75/5 AS 230V (S2)	VWL 105/5 AS 230V (S2)	VWL 105/5 AS (S2)	VWL 125/5 AS 230V (S2)	VWL 125/5 AS (S2)
Temperatura powietrza, minimalna	15 °C	15 °C	15 °C	15 °C	15 °C	15 °C	15 °C
Temperatura powietrza, maksymalna	46 °C	46 °C	46 °C	46 °C	46 °C	46 °C	46 °C

Dane techniczne – moc, tryb ogrzewania

	VWL 35/5 AS 230V (S2)	VWL 55/5 AS 230V (S2)	VWL 75/5 AS 230V (S2)	VWL 105/5 AS 230V (S2)	VWL 105/5 AS (S2)	VWL 125/5 AS 230V (S2)	VWL 125/5 AS (S2)
Moc ogrzewania, A2/W35	2,50 kW	3,40 kW	4,60 kW	8,30 kW	8,30 kW	8,30 kW	8,30 kW
Współczynnik efektywności, COP, EN 14511, A2/W35	3,80	3,80	3,80	3,90	3,90	3,70	3,70
Pobór mocy, rzeczywistej, A2/W35	0,66 kW	0,89 kW	1,21 kW	2,13 kW	2,13 kW	2,24 kW	2,24 kW
Pobór prądu, A2/W35	3,20 A	4,40 A	5,50 A	10,20 A	3,30 A	10,50 A	3,40 A
Moc ogrzewania, A7/W35	3,20 kW	4,50 kW	5,80 kW	9,80 kW	9,80 kW	10,30 kW	10,30 kW
Współczynnik efektywności, COP, EN 14511, A7/W35	5,00	4,80	4,70	4,70	4,70	4,60	4,60
Pobór mocy, rzeczywistej, A7/W35	0,64 kW	0,94 kW	1,23 kW	2,09 kW	2,09 kW	2,24 kW	2,24 kW
Pobór prądu, A7/W35	3,20 A	4,60 A	5,80 A	9,90 A	3,20 A	10,50 A	3,50 A
Moc ogrzewania, A7/W45	3,10 kW	4,10 kW	5,50 kW	9,10 kW	9,10 kW	9,70 kW	9,70 kW
Współczynnik efektywności, COP, EN 14511, A7/W45	3,60	3,50	3,60	3,50	3,50	3,50	3,50
Pobór mocy, rzeczywistej, A7/W45	0,86 kW	1,17 kW	1,53 kW	2,60 kW	2,60 kW	2,77 kW	2,77 kW
Pobór prądu, A7/W45	4,10 A	5,40 A	6,80 A	12,00 A	4,10 A	12,70 A	4,30 A
Moc ogrzewania, A7/W55	2,80 kW	3,70 kW	5,00 kW	10,40 kW	10,40 kW	11,00 kW	11,00 kW
Współczynnik efektywności, COP, EN 14511, A7/W55	2,60	2,70	2,70	2,80	2,80	2,80	2,80
Pobór mocy, rzeczywistej, A7/W55	1,08 kW	1,37 kW	1,85 kW	3,71 kW	3,71 kW	3,93 kW	3,93 kW
Pobór prądu, A7/W55	4,90 A	6,30 A	8,00 A	17,00 A	5,80 A	18,30 A	6,20 A
Moc ogrzewania, A-7/W35	3,60 kW	4,90 kW	6,70 kW	10,20 kW	10,20 kW	11,90 kW	11,90 kW
Współczynnik efektywności, COP, EN 14511, A-7/W35	3,20	2,70	2,70	2,80	2,80	2,50	2,50
Pobór mocy, skuteczna, A-7/W35	1,13 kW	1,81 kW	2,48 kW	3,64 kW	3,64 kW	4,76 kW	4,76 kW
Pobór prądu, A-7/W35	5,40 A	8,60 A	11,80 A	17,40 A	5,70 A	22,70 A	7,50 A

	VWL 35/5 AS 230V (S2)	VWL 55/5 AS 230V (S2)	VWL 75/5 AS 230V (S2)	VWL 105/5 AS 230V (S2)	VWL 105/5 AS (S2)	VWL 125/5 AS 230V (S2)	VWL 125/5 AS (S2)
Moc ogrzewania, A-7/W35, praca cicha 40%	3,20 kW	3,20 kW	4,20 kW	7,50 kW	7,50 kW	7,50 kW	7,50 kW
Współczynnik efektywności, COP, EN 14511, A-7/W35, praca cicha 40%	3,10	3,10	3,10	2,90	2,90	2,90	2,90
Moc ogrzewania, A-7/W35, praca cicha 50%	2,70 kW	2,70 kW	3,50 kW	6,30 kW	6,30 kW	6,30 kW	6,30 kW
Wskaźnik mocy, COP, EN 14511, A-7/W35, praca cicha 50%	3,20	3,20	3,20	3,00	3,00	3,00	3,00
Moc ogrzewania, A-7/W35, praca cicha 60%	2,20 kW	2,20 kW	2,80 kW	5,10 kW	5,10 kW	5,10 kW	5,10 kW
Współczynnik efektywności, COP, EN 14511, A-7/W35, praca cicha 60%	3,20	3,20	3,20	2,90	2,90	2,90	2,90

Dane techniczne – moc, tryb chłodzenia

Zakres stosowalności: Produkt z trybem chłodzenia

	VWL 35/5 AS 230V (S2)	VWL 55/5 AS 230V (S2)	VWL 75/5 AS 230V (S2)	VWL 105/5 AS 230V (S2)	VWL 105/5 AS (S2)	VWL 125/5 AS 230V (S2)	VWL 125/5 AS (S2)
Moc chłodzenia, A35/W18	4,90 kW	4,90 kW	6,30 kW	12,80 kW	12,80 kW	12,80 kW	12,80 kW
Stopień skuteczności ener- getycznej, EER, EN 14511, A35/W18	4,00	4,00	3,80	3,40	3,40	3,40	3,40
Pobór mocy, rzeczywistej, A35/W18	1,23 kW	1,23 kW	1,66 kW	3,76 kW	3,76 kW	3,76 kW	3,76 kW
Pobór prądu, A35/W18	6,00 A	6,00 A	7,90 A	17,40 A	5,90 A	17,40 A	5,90 A
Moc chłodzenia, A35/W7	3,20 kW	3,20 kW	4,40 kW	8,80 kW	8,80 kW	8,80 kW	8,80 kW
Stopień skuteczności ener- getycznej, EER, EN 14511, A35/W7	2,80	2,80	2,80	2,60	2,60	2,60	2,60
Pobór mocy, rzeczywistej, A35/W7	1,14 kW	1,14 kW	1,57 kW	3,38 kW	3,38 kW	3,38 kW	3,38 kW
Pobór prądu, A35/W7	5,40 A	5,40 A	7,30 A	15,50 A	5,10 A	15,50 A	5,10 A

Dane techniczne – emisje hałasu, tryb ogrzewania

	VWL 35/5 AS 230V (S2)	VWL 55/5 AS 230V (S2)	VWL 75/5 AS 230V (S2)	VWL 105/5 AS 230V (S2)	VWL 105/5 AS (S2)	VWL 125/5 AS 230V (S2)	VWL 125/5 AS (S2)
Poziom hałasu, EN 12102, EN ISO 9614-1, A7/W35	51 dB(A)	53 dB(A)	54 dB(A)	58 dB(A)	58 dB(A)	59 dB(A)	58 dB(A)
Poziom hałasu, EN 12102, EN ISO 9614-1, A7/W45	51 dB(A)	53 dB(A)	55 dB(A)	59 dB(A)	58 dB(A)	59 dB(A)	59 dB(A)
Poziom hałasu, EN 12102, EN ISO 9614-1, A7/W55	53 dB(A)	54 dB(A)	54 dB(A)	60 dB(A)	60 dB(A)	60 dB(A)	60 dB(A)
Moc akustyczna, EN 12102, EN ISO 9614-1, A-7/W35, praca cicha 40%	52 dB(A)	52 dB(A)	52 dB(A)	57 dB(A)	59 dB(A)	57 dB(A)	59 dB(A)
Moc akustyczna, EN 12102, EN ISO 9614-1, A-7/W35, praca cicha 50%	50 dB(A)	50 dB(A)	50 dB(A)	56 dB(A)	57 dB(A)	56 dB(A)	57 dB(A)
Moc akustyczna, EN 12102, EN ISO 9614-1, A-7/W35, praca cicha 60%	46 dB(A)	46 dB(A)	48 dB(A)	53 dB(A)	55 dB(A)	53 dB(A)	55 dB(A)

Załącznik

Dane techniczne – emisje hałasu, tryb chłodzenia

Zakres stosowalności: Produkt z trybem chłodzenia

	VWL 35/5 AS 230V (S2)	VWL 55/5 AS 230V (S2)	VWL 75/5 AS 230V (S2)	VWL 105/5 AS 230V (S2)	VWL 105/5 AS (S2)	VWL 125/5 AS 230V (S2)	VWL 125/5 AS (S2)
Poziom hałasu, EN 12102, EN ISO 9614-1, A35/W18	54 dB(A)	54 dB(A)	56 dB(A)	59 dB(A)	59 dB(A)	59 dB(A)	59 dB(A)
Poziom hałasu, EN 12102, EN ISO 9614-1, A35/W7	54 dB(A)	54 dB(A)	55 dB(A)	58 dB(A)	59 dB(A)	58 dB(A)	59 dB(A)

Instrucțiuni de exploatare

Cuprins

1	Securitate	134
1.1	Indicații de atenționare referitoare la acțiune.....	134
1.2	Utilizarea conform destinației	134
1.3	Instrucțiuni generale de siguranță	134
2	Indicații privind documentația.....	136
2.1	Respectarea documentației conexe	136
2.2	Păstrarea documentației.....	136
2.3	Valabilitatea instrucțiunilor.....	136
3	Descrierea aparatului.....	136
3.1	Sistemul pompei de căldură	136
3.2	Regimul de funcționare al pompei de căldură	136
3.3	Construcția aparatului.....	136
3.4	Plăcuța cu date tehnice și numărul de serie.....	137
3.5	Caracteristica CE.....	137
3.6	Gaze fluorurate cu efect de seră	137
4	Funcționarea	137
4.1	Pornirea produsului.....	137
4.2	Utilizarea produsului	137
4.3	Asigurarea protecției contra înghețului	137
4.4	Deconectare produs	137
5	Îngrijirea și întreținerea	137
5.1	Menținerea liberă a produsului, curățarea produsului	137
5.2	Îngrijirea aparatului	137
5.3	Întreținere.....	137
5.4	Respectarea planului de întreținere.....	137
6	Remedierea avariilor.....	138
6.1	Remedierea avariilor.....	138
7	Scoaterea din funcțiune	138
7.1	Scoaterea temporară din funcțiune a produsului	138
7.2	Scoaterea definitivă din funcțiune a produsului	138
8	Reciclarea și salubritatea.....	138
8.1	Salubritate agentul de răcire	138
Anexă	139
A	Remedierea avariilor.....	139



1 Securitate

1 Securitate

1.1 Indicații de atenționare referitoare la acțiune

Clasificarea indicațiilor de atenționare referitoare la acțiune

Indicațiile de atenționare referitoare la acțiune sunt clasificate în felul următor cu semne de atenționare și cuvinte de semnal referitor la gravitatea pericolului posibil:

Semne de atenționare și cuvinte de semnal



Pericol!

Viața pusă nemijlocit în pericol sau pericol de vătămări grave



Pericol!

Pericol de electrocutare



Atenționare!

Pericol de accidentări ușoare ale persoanelor



Precauție!

Risc de pagube materiale sau poluare

1.2 Utilizarea conform destinației

La utilizarea improprie sau neconformă cu destinația pot rezulta pericole pentru sănătatea și viața utilizatorilor sau a terților resp. deteriorări ale aparatului și alte pagube materiale.

Produsul este unitatea de exterior a unei pompe de încălzire aer-apă cu tehnologie Split.

Produsul utilizează aerul exterior ca sursă de căldură și poate fi utilizat pentru încălzirea unei clădiri de locuit, precum și pentru prepararea apei calde.

Produsul este destinat exclusiv pentru instalarea în exterior.

Produsul este conceput exclusiv pentru uzul casnic.

Utilizarea preconizată este admisă exclusiv de aceste combinații de parate:

Camera tehnică	Unitate de interior
VWL ..5/5 AS ...	VWL ..8/5 IS ...
	VWL ..7/5 IS ...

Utilizarea corespunzătoare conține:

- observarea instrucțiunilor de utilizare alături ale produsului, cât și ale tuturor componentelor instalației
- respectarea tuturor condițiilor de inspecție și întreținere prezentate în instrucțiuni.

Acest produs poate fi utilizat de copii peste 8 ani și de persoanele cu capacități fizice, senzoriale sau mentale reduse sau de către cele cu lipsă de experiență și cunoștințe dacă sunt supravegheate sau dacă au fost instruite referitor la utilizarea sigură a produsului și la pericolele astfel rezultate. Este interzis jocul copiilor cu aparatul. Curățarea și întreținerea realizată de utilizator nu pot fi realizate de către copii fără supraveghere.

O altă utilizare decât cea descrisă în instrucțiunile prezente sau o utilizare care o depășește pe cea descrisă aici este neconformă cu destinația. Neconformă cu destinația este și orice utilizare comercială și industrială directă.

Atenție!

Este interzisă orice utilizare ce nu este conformă cu destinația.

1.3 Instrucțiuni generale de siguranță

1.3.1 Pericol de moarte în caz de modificări aduse produsului sau împrejurimii produsului

- ▶ Este interzisă îndepărtarea, șuntarea sau blocarea dispozitivelor de siguranță.
- ▶ Nu manipulați dispozitivele de siguranță.
- ▶ Nu distrugeți sau îndepărtați plombele componentelor.
- ▶ Nu efectuați modificări:
 - asupra produsului
 - la conductele de alimentare
 - la conducta de scurgere
 - la supapa de siguranță pentru circuitul sursei de căldură
 - asupra caracteristicilor constructive, care pot avea influență asupra siguranței în exploatare a produsului

1.3.2 Pericol de accidentare prin degerare la contactul cu agentul de răcire

Produsul este livrat umplut cu agentul de răcire R410A. Agentul de răcire scurs poate





provoca degerături la atingerea locului de scurgere.

- ▶ Nu atingeți componentele produsului dacă se scurge agentul de răcire.
- ▶ Nu inhalați vaporii sau gazele scurse la netanșeități ale circuitului cu agent frigorific.
- ▶ Evitați contactul pielii sau a ochilor cu agentul de răcire.
- ▶ Apelați medicul la contactul pielii sau a ochilor cu agentul de răcire.

1.3.3 Pericol de vătămare prin arsuri la contactul cu conductele pentru agent frigorific

Conductele pentru agent frigorific dintre unitatea de exterior și unitatea de interior se pot încălzi puternic în timpul funcționării. Există pericolul de arsuri.

- ▶ Nu atingeți conductele pentru agent frigorific neizolate.

1.3.4 Pericol de accidentare și pericol de pagube materiale prin întreținerea și reparația necorespunzătoare sau neglijență

- ▶ Nu încercați niciodată să efectuați prin mijloace proprii lucrări de întreținere sau reparație asupra produsului dumneavoastră.
- ▶ Solicitați remedierea de urgență a avariilor și pagubelor de către un specialist.
- ▶ Respectați intervalele de întreținere prestabilite.

1.3.5 Risc de disfuncționalități din cauza alimentării electrice eronate

Pentru a evita disfuncționalitățile produsului, alimentarea electrică trebuie să se încadreze în limitele prestabilite:

- Monofazat: 230 V (+10/-15%), 50Hz
- Trifazat: 400 V (+10/-15%), 50Hz

1.3.6 Pericol de pagube materiale cauzate de îngheț

- ▶ Asigurați-vă de faptul că instalația de încălzire rămâne în funcțiune la temperaturi exterioare sub limita de îngheț și că toate camerele sunt încălzite suficient.
- ▶ Dacă nu puteți asigura funcționarea, atunci solicitați unui instalator să golească instalația de încălzire.

1.3.7 Risc de poluare cauzat de scurgerile de agent de răcire

Produsul conține agent de răcire R410A. Acesta nu trebuie să fie eliberat în atmosferă. R410A este un gaz de seră fluorurat înregistrat din Protocolul Kyoto cu GWP 2088 (GWP = Global Warming Potential). Dacă ajunge în atmosferă are un efect de 2088 ori mai puternic decât gazul de seră natural CO₂.

Agentul de răcire conținut în produs trebuie aspirat în rezervoare adecvate înaintea salubrității produsului, pentru a fi mai apoi reciclat sau salubrității corespunzător reglementărilor.

- ▶ Asigurați-vă că lucrările de instalare, de întreținere și celelalte intervenții la circuitul de agent frigorific sunt efectuate numai de către o persoană competentă certificată oficial care utilizează un echipament de protecție corespunzător.
- ▶ Solicitați reciclarea sau salubrității agentului de răcire conținut în produs de către o persoană competentă certificată și conform reglementărilor.

1.3.8 Pericol de comandă eronată

Prin comanda eronată puteți să vă puneți în pericol pe dumneavoastră și pe cei din jur și să provocați pagube materiale.

- ▶ Citiți cu atenție instrucțiunile prezente și toate documentele complementare, în special capitolul "Securitatea" și indicațiile de atenționare.
- ▶ Efectuați numai operațiunile cuprinse în aceste Instrucțiuni de utilizare.



2 Indicații privind documentația

2 Indicații privind documentația

2.1 Respectarea documentației conexe

- ▶ Respectați obligatoriu toate instrucțiunile de exploatare alăturate componentelor instalației.
- ▶ Respectați indicațiile specifice țării dumneavoastră, disponibile în anexă Country Specifics.

2.2 Păstrarea documentației

- ▶ Păstrați atât aceste instrucțiuni, cât și toate documentațiile conexe pentru utilizare viitoare.

2.3 Valabilitatea instrucțiunilor

Aceste instrucțiuni sunt valabile exclusiv pentru:

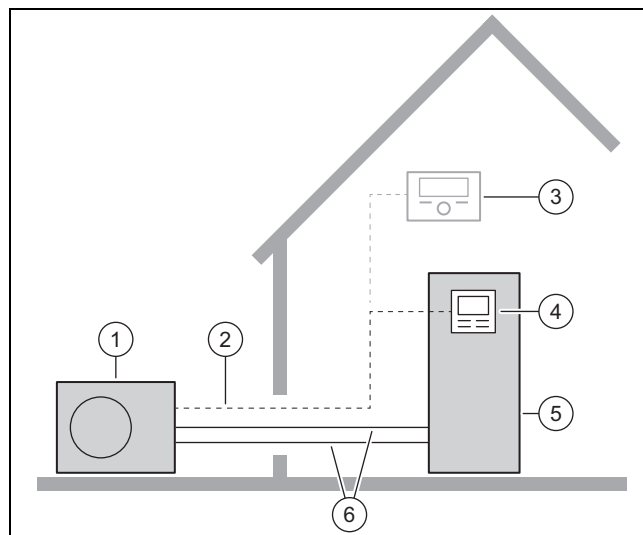
Prodot
VWL 35/5 AS 230V S2
VWL 55/5 AS 230V S2
VWL 75/5 AS 230V S2
VWL 105/5 AS 230V S2
VWL 105/5 AS S2
VWL 125/5 AS 230V S2
VWL 125/5 AS S2

Prodot
VWL 35/5 AS 230V
VWL 55/5 AS 230V
VWL 75/5 AS 230V
VWL 105/5 AS 230V
VWL 105/5 AS
VWL 125/5 AS 230V
VWL 125/5 AS

3 Descrierea aparatului

3.1 Sistemul pompei de căldură

Structura unui sistem tipic de pompe de încălzire cu tehnologie Split:



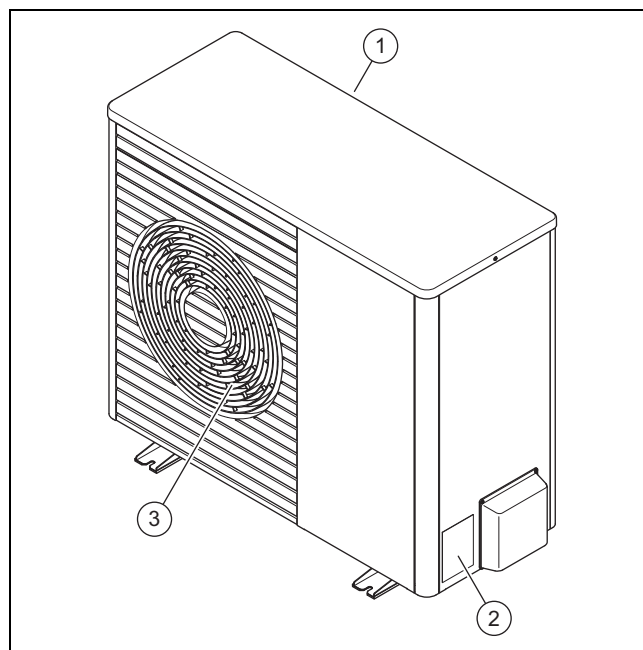
- | | | | |
|---|--|---|--|
| 1 | Pompă de încălzire unitate de exterior | 4 | Controler al unității de interior |
| 2 | Cablu eBUS | 5 | Pompă de încălzire unitate de interior |
| 3 | Controler de sistem (opțional) | 6 | Circuitul de agent frigorific |

3.2 Regimul de funcționare al pompei de căldură

Pompa de căldură dispune de un circuit închis de agent frigorific, prin care circulă un agent frigorific.

Prin evaporarea ciclică, compresie, lichefiere și expansiune energia termică este preluată din mediu și cedată clădirii. În regim de răcire, energia termică este eliminată din clădire și transferată către mediu.

3.3 Construcția aparatului



- | | | | |
|---|-----------------------------|---|------------------------------|
| 1 | Grilaj de admisie a aerului | 3 | Grilaj de evacuare a aerului |
| 2 | Plăcuța cu date tehnice | | |

3.4 Plăcuța cu date tehnice și numărul de serie

Plăcuța cu date tehnice se află pe partea exterioară din dreapta a produsului.

Pe plăcuța cu date tehnice se află nomenclatura și numărul de serie.

3.5 Caracteristica CE



Prin caracteristica CE se certifică faptul că produsele îndeplinesc cerințele de bază ale directivelor în vigoare conform plăcuței cu date constructive.

Declarația de conformitate poate fi consultată la producător.

3.6 Gaze fluorurate cu efect de seră

Produsul conține gaze fluorurate cu efect de seră.

4 Funcționarea

4.1 Pornirea produsului

- ▶ Conectați în clădire separatorul (întrerupătorul de protecție a cablului) care este conectat la produs.

4.2 Utilizarea produsului

Regulatorul unității de interior oferă informații referitoare la starea de funcționare și servește la setarea parametrilor și la remedierea defecțiunilor.

- ▶ Treceți la unitatea de interior. Urmați instrucțiunile de utilizare pentru unitatea de interior.

Condiție: Controler de sistem existent

Controlerul de sistem reglează instalația de încălzire și prepararea apei calde a unui boiler pentru apă caldă menajeră racordat.

- ▶ Treceți la controlerul de sistem. Urmați instrucțiunile de utilizare ale controlerului de sistem.

4.3 Asigurarea protecției contra înghețului

1. Asigurați-vă că produsul este conectat și rămâne conectat.
2. Asigurați-vă că nu se acumulează zăpadă în zona intrării pentru aer și ieșirii aerului.

4.4 Deconectare produs

1. Deconectați separatorul (întrerupătorul de protecție a cablului) din clădire care este conectat la produs.
2. Țineți cont de faptul că astfel nu mai este asigurată protecția contra înghețului.

5 Îngrijirea și întreținerea

5.1 Menținerea liberă a produsului, curățarea produsului

1. Îndepărtați cu regularitate crengile și frunzele care s-au adunat în jurul produsului.
2. Îndepărtați cu regularitate frunzele și murdăria de la grilajul de ventilare sub produs.
3. Îndepărtați cu regularitate zăpada de pe grilajul de admisie a aerului și de pe grilajul de evacuare a aerului.
4. Îndepărtați cu regularitate zăpada care s-a acumulat în jurul produsului.

5.2 Îngrijirea aparatului

- ▶ Curățați carcasa cu o cârpă umedă și puțin săpun fără solvenți.
- ▶ Nu folosiți spray-uri, materiale abrazive, detergenți sau produse de curățare cu solvenți sau clor.

5.3 Întreținere

Pentru o funcționare în siguranță, fiabilitate și durată de serviciu îndelungată, sunt necesare o inspecție anuală și o întreținere la doi ani, efectuate de un instalator. În funcție de rezultatele inspecției poate fi necesară o întreținere mai din timp.

5.4 Respectarea planului de întreținere

- ▶ Respectați planul de întreținere (→ instrucțiuni de instalare, anexă). Respectați intervalele.



Pericol!

Pericol de vătămare și pericol de producere a pagube materiale în cazul întreținerii și reparațiilor omise sau improprii!

Din cauza lucrărilor de întreținere sau de reparație omise sau improprii, există pericolul de vătămare a persoanelor sau de deteriorare a produsului.

- ▶ Nu încercați niciodată să efectuați lucrări de întreținere sau de reparație la produsul dumneavoastră.
- ▶ Acestea trebuie să fie efectuate de o companie specializată autorizată. Recomandăm încheierea unui contract de întreținere.

6 Remedierea avariilor

6 Remedierea avariilor

6.1 Remedierea avariilor

Dacă apare o defecțiune, aceasta poate fi remediată în multe cazuri chiar de dumneavoastră. Utilizați în acest sens tabelul privind remedierea defecțiunilor din anexă.

- ▶ Adresați-vă unui instalator dacă măsura descrisă nu este implementată cu succes.

7 Scoaterea din funcțiune

7.1 Scoaterea temporară din funcțiune a produsului

- ▶ Opriți produsul. Protejați instalația de încălzire împotriva înghețului, de exemplu prin golirea instalației de încălzire.

7.2 Scoaterea definitivă din funcțiune a produsului

- ▶ Produsul se scoate definitiv din funcțiune de către un instalator.

8 Reciclarea și salubritatea

- ▶ Permiteți salubritatea ambalajului să fie realizată de specialistul care a instalat aparatul.



■ Dacă aparatul este marcat cu simbolul acesta:

- ▶ În cazul acesta, nu salubriți aparatul în gunoiul menajer.
- ▶ În loc de aceasta, predați aparatul unui loc de colectare pentru aparate uzate electrice sau electronice.



■ Dacă aparatul conține baterii marcate cu simbolul acesta, atunci bateriile pot conține substanțe toxice sau poluante.

- ▶ În cazul acesta, salubriți bateriile la un loc de colectare pentru baterii.

8.1 Salubriți agentul de răcire

Produsul este umplut cu agent frigorific R410A.

- ▶ Eliminarea agentului de răcire trebuie să fie realizată numai de către o persoană competentă și autorizată.
- ▶ Respectați indicațiile de siguranță generale.

Anexă

A Remedierea avariilor

Avarie	cauză posibilă	Măsură
Produsul nu mai funcționează.	Alimentarea electrică temporar întreruptă.	Niciuna. Dacă se restabilește alimentarea electrică, produsul începe să funcționeze automat.
	Alimentarea electrică este întreruptă permanent.	Informați instalatorul.
Val de aburi la produs.	Proces de dezghețare la umiditate ridicată a aerului.	Niciuna. Acesta este un efect normal.

Instrucțiuni de instalare și întreținere

Cuprins

1	Securitate	142	5.7	Tăierea la lungime și bordurarea capetelor țevii	159
1.1	Indicații de atenționare referitoare la acțiune.....	142	5.8	Racordarea conductelor pentru agent de răcire.....	159
1.2	Utilizarea conform destinației	142	5.9	Verificarea etanșeității circuitului de agent de răcire.....	160
1.3	Instrucțiuni generale de siguranță	142	5.10	Evacuarea circuitului de agent frigorific.....	160
1.4	Prescripții (directive, legi, norme)	143	5.11	Umplerea cu agent frigorific suplimentar	161
2	Indicații privind documentația.....	144	5.12	Deschiderea robinetelor, deblocarea agentului de răcire	161
2.1	Respectarea documentației conexe	144	5.13	Finalizarea lucrărilor la circuitul de agent de răcire.....	162
2.2	Păstrarea documentației.....	144	6	Instalația electrică	162
2.3	Valabilitatea instrucțiunilor	144	6.1	Pregătirea instalației electrice.....	162
2.4	Informații suplimentare	144	6.2	Cerințe privind componentele electrice	162
3	Descrierea aparatului.....	144	6.3	Instalarea componentelor pentru funcția de întrerupere a alimentării de către societatea de furnizare a energiei electrice	162
3.1	Sistemul pompei de încălzire.....	144	6.4	Deschiderea pupitrului de comandă	162
3.2	Modul de funcționare a regimului de răcire	144	6.5	Îndepărtarea izolației cablurilor electrice	162
3.3	Regimul de funcționare al pompei de căldură	144	6.6	Realizarea alimentării electrice, 1~/230V	163
3.4	Descrierea produsului.....	145	6.7	Realizarea alimentării electrice, 3~/400V	163
3.5	Construcția aparatului.....	145	6.8	Racordarea cablului eBUS	164
3.6	Datele de pe plăcuța de timbru.....	146	6.9	Racordarea accesoriilor.....	165
3.7	Caracteristica CE.....	147	6.10	Închiderea pupitrului de comandă	165
3.8	Simboluri de racordare	147	6.11	Sigilarea execuției murale	165
3.9	Limite de utilizare.....	147	7	Punerea în funcțiune.....	165
3.10	Regimul de decongelare.....	148	7.1	Înainte de conectare, verificați.....	165
3.11	Dispozitive de siguranță	148	7.2	Pornirea produsului.....	165
4	Asamblare	148	7.3	Efectuarea setărilor la regulatorul de la unitatea de interior	165
4.1	Despachetarea produsului.....	148	7.4	Efectuarea setărilor la controlerul de sistem	165
4.2	Verificarea setului de livrare	148	8	Adaptare la instalație	165
4.3	Transportul aparatului.....	149	8.1	Adaptarea setărilor de la regulator la unitatea de interior.....	165
4.4	Dimensiuni	149	9	Predarea către utilizator.....	165
4.5	Respectarea distanțelor minime	150	9.1	Instruirea operatorului.....	165
4.6	Condiții pentru tipul de montaj.....	151	10	Remediarea defecțiunilor	165
4.7	Cerințe legate de locul de instalare	151	10.1	Mesaje de eroare.....	165
4.8	Instalarea pe podea.....	152	10.2	Alte defecțiuni	165
4.9	Montare pe perete	154	11	Inspekția și întreținerea.....	165
4.10	Montare pe acoperiș plan	154	11.1	Respectarea planului de lucru și intervalelor.....	165
4.11	Demontarea pieselor de capitonaj.....	155	11.2	Procurarea pieselor de schimb.....	165
4.12	Montarea pieselor de capitonaj	156	11.3	Pregătirea inspekției și întreținerii.....	166
5	Instalația hidraulică	156	11.4	Asigurarea siguranței muncii	166
5.1	Pregătirea lucrărilor la circuitul de agent de răcire.....	156	11.5	Curățarea produsului	166
5.2	Planificarea montării conductelor de agent frigorific	157	11.6	Verificarea/curățarea vaporizatorului	166
5.3	Poziționarea conductelor de agent frigorific spre aparat.....	157	11.7	Verificarea ventilatorului	166
5.4	Poziționarea conductelor de agent frigorific spre aparat.....	158	11.8	Verificarea/curățarea evacuării condensului.....	166
5.5	Poziționarea conductelor de agent frigorific în interiorul clădirii.....	158	11.9	Verificarea circuitului de agent frigorific.....	166
5.6	Demontarea capacului de la ventilul de golire	159	11.10	Verificarea etanșeității circuitului de agent frigorific	167

11.11	Verificarea racordurilor electrice	167
11.12	Verificarea uzurii picioarelor mici din cauciuc	167
11.13	Finalizarea inspecției și întreținerii.....	167
12	Scoaterea din funcțiune	167
12.1	Scoaterea temporară din funcțiune a produsului	167
12.2	Scoaterea definitivă din funcțiune a aparatului	167
13	Reciclarea și salubritatea	168
13.1	Reciclarea și salubritatea	168
13.2	Eliminarea ecologică a agentului de răcire.....	168
Anexă	169
A	Schema de funcționare	169
B	Dispozitive de siguranță.....	170
C	Diagrama de conexiuni	171
C.1	Diagrama de conexiuni, partea 1a, pentru conexiunea 1~/230V.....	171
C.2	Diagrama de conexiuni, partea 1b, pentru conexiunea 3~/400V.....	172
C.3	Diagrama de conexiuni, partea 2.....	173
D	Lucrări de inspecție și întreținere	174
E	Date tehnice	174

1 Securitate

1 Securitate

1.1 Indicații de atenționare referitoare la acțiune

Clasificarea indicațiilor de atenționare referitoare la acțiune

Indicațiile de atenționare referitoare la acțiune sunt clasificate în felul următor cu semne de atenționare și cuvinte de semnal referitor la gravitatea pericolului posibil:

Semne de atenționare și cuvinte de semnal



Pericol!

Viața pusă nemijlocit în pericol sau pericol de vătămări grave



Pericol!

Pericol de electrocutare



Atenționare!

Pericol de accidentări ușoare ale persoanelor



Precauție!

Risc de pagube materiale sau poluare

1.2 Utilizarea conform destinației

La utilizarea improprie sau neconformă cu destinația pot rezulta pericole pentru sănătatea și viața utilizatorilor sau a terților resp. deteriorări ale aparatului și alte pagube materiale.

Produsul este unitatea de exterior a unei pompe de încălzire aer-apă cu tehnologie Split.

Produsul utilizează aerul exterior ca sursă de căldură și poate fi utilizat pentru încălzirea unei clădiri de locuit, precum și pentru prepararea apei calde.

Produsul este destinat exclusiv pentru instalarea în exterior.

Produsul este conceput exclusiv pentru uzul casnic.

Utilizarea preconizată este admisă exclusiv de aceste combinații de parate:

Camera tehnică	Unitate de interior
VWL ..5/5 AS ...	VWL ..8/5 IS ...
	VWL ..7/5 IS ...

Utilizarea conform destinației conține:

- respectarea instrucțiunilor de exploatare, instalare și întreținere alăturate ale produsului, cât și ale altor componente ale instalației
- instalarea și montajul corespunzător aprobării produsului și sistemului
- respectarea tuturor condițiilor de inspecție și întreținere prezentate în instrucțiunile de inspecție și întreținere.

Utilizarea preconizată cuprinde în plus instalarea conform codului IP.

O altă utilizare decât cea descrisă în instrucțiunile prezente sau o utilizare care o depășește pe cea descrisă aici este neconformă cu destinația. Neconformă cu destinația este și orice utilizare comercială și industrială directă.

Atenție!

Este interzisă orice utilizare ce nu este conformă cu destinația.

1.3 Instrucțiuni generale de siguranță

1.3.1 Pericol de electrocutare

Există pericol de electrocutare dacă atingeți componentele aflate sub tensiune.

Înainte de a interveni asupra produsului:

- ▶ Deconectați produsul de la tensiune prin oprirea tuturor alimentărilor cu curent electric pe toate liniile (dispozitiv de separare electrică cu o deschidere a contactului de minim 3 mm, de ex. siguranță sau întrerupător de protecție a cablului).
- ▶ Asigurați-vă că produsul nu poate reporni accidental.
- ▶ Așteptați minim 3 min până la descărcarea condensatoarelor.
- ▶ Verificați lipsa tensiunii.

1.3.2 Pericol de moarte cauzat de lipsa dispozitivelor de siguranță

Schemele conținute în acest document nu prezintă toate dispozitivele de siguranță necesare pentru o instalare profesională.

- ▶ Instalați dispozitivele de siguranță necesare în instalație.
- ▶ Respectați legile, normele și directivele naționale și internaționale valabile.



1.3.3 Pericol de accidentare prin degerare la contactul cu agentul de răcire

Produsul este livrat umplut cu agentul de răcire R410A. Agentul de răcire scurs poate provoca degerături la atingerea locului de scurgere.

- ▶ Nu atingeți componentele produsului dacă se scurge agentul de răcire.
- ▶ Nu inhalați vaporii sau gazele scurse la neetanșeități ale circuitului cu agent frigorific.
- ▶ Evitați contactul pielii sau a ochilor cu agentul de răcire.
- ▶ Apelați medicul la contactul pielii sau a ochilor cu agentul de răcire.

1.3.4 Pericol privind producerea de arsuri, opăriri și degerături datorat componentelor încinse și reci

La anumite componente, în special la nivelul conductelor neizolate, se constată pericolul de producere a arsurilor și degerăturilor.

- ▶ Lucrați asupra componentelor numai dacă au atins temperatura mediului.

1.3.5 Risc de poluare cauzat de scurgerile de agent de răcire

Produsul conține agent de răcire R410A. Acesta nu trebuie să fie eliberat în atmosferă. R410A este un gaz de seră fluorurat înregistrat din Protocolul Kyoto cu GWP 2088 (GWP = Global Warming Potential). Dacă ajunge în atmosferă are un efect de 2088 ori mai puternic decât gazul de seră natural CO₂.

Agentul de răcire conținut în produs trebuie aspirat în rezervoare adecvate înaintea salubrității produsului, pentru a fi mai apoi reciclat sau salubrității corespunzător reglementărilor.

- ▶ Asigurați-vă că lucrările de instalare, de întreținere și celelalte intervenții la circuitul de agent frigorific sunt efectuate numai de către o persoană competentă certificată oficial care utilizează un echipament de protecție corespunzător.
- ▶ Solicitați reciclarea sau salubrității agentului de răcire conținut în produs de către o persoană competentă certificată și conform reglementărilor.

1.3.6 Pericol de pagube materiale prin unelte neadecvate

- ▶ Utilizați o sculă corespunzătoare.

1.3.7 Risc de prejudicii materiale din cauza materialului necorespunzător

Conductele pentru agent frigorific inadecvate pot provoca prejudicii materiale.

- ▶ Utilizați numai țevi de cupru speciale pentru tehnica frigorifică.

1.3.8 Pericol cauzat de calificarea insuficientă

Următoarele lucrări trebuie efectuate doar de o persoană competentă, care este suficient de calificată:

- Asamblare
 - Demontare
 - Instalarea
 - Punerea în funcțiune
 - Inspecția și întreținerea
 - Reparație
 - Scoaterea din funcțiune
- ▶ Procedați conform tehnologiei de ultimă oră.

Valabilitate: Rusia

Instalatorul trebuie să fie autorizat de Vaillant Group România.

1.4 Prescripții (directive, legi, norme)

- ▶ Respectați prescripțiile, normele, directivele, reglementările și legile naționale.



2 Indicații privind documentația

2 Indicații privind documentația

2.1 Respectarea documentației conexe

- ▶ Respectați obligatoriu toate instrucțiunile de exploatare și instalare alăturate componentelor instalației.
- ▶ Respectați indicațiile specifice țării dumneavoastră, disponibile în anexă Country Specifics.

2.2 Păstrarea documentației

- ▶ Predați atât aceste instrucțiuni, cât și toate documentațiile conexe utilizatorului instalației.

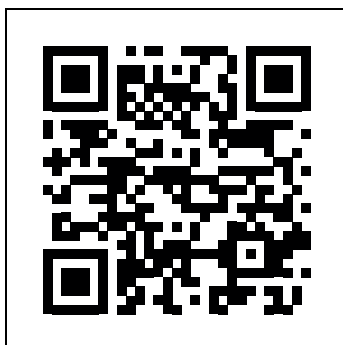
2.3 Valabilitatea instrucțiunilor

Aceste instrucțiuni sunt valabile exclusiv pentru:

Produs
VWL 35/5 AS 230V S2
VWL 55/5 AS 230V S2
VWL 75/5 AS 230V S2
VWL 105/5 AS 230V S2
VWL 105/5 AS S2
VWL 125/5 AS 230V S2
VWL 125/5 AS S2

Produs
VWL 35/5 AS 230V
VWL 55/5 AS 230V
VWL 75/5 AS 230V
VWL 105/5 AS 230V
VWL 105/5 AS
VWL 125/5 AS 230V
VWL 125/5 AS

2.4 Informații suplimentare

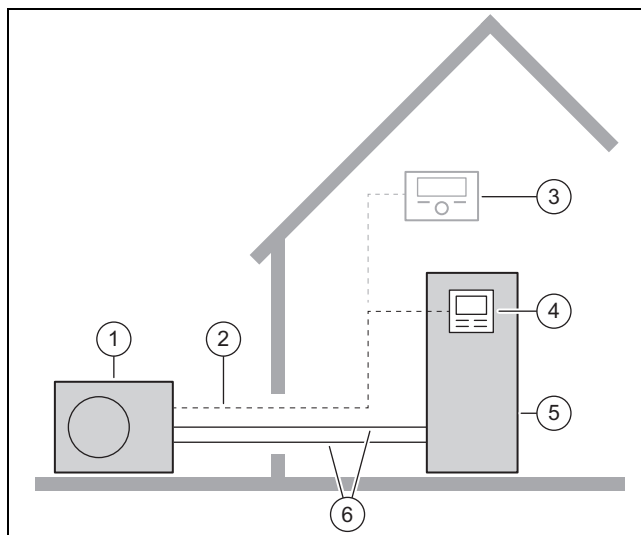


- ▶ Scanați codul afișat cu smartphone-ul dumneavoastră pentru a obține informații suplimentare privind instalarea.
 - ◀ Sunteți direcționat către clipurile video privind instalarea.

3 Descrierea aparatului

3.1 Sistemul pompei de încălzire

Structura unui sistem tipic de pompe de încălzire cu tehnologie Split:



- | | | | |
|---|---|---|---|
| 1 | Pompă de încălzire, unitate de exterior | 4 | Controler al unității de interior |
| 2 | Cablu eBUS | 5 | Pompă de încălzire, unitate de interior |
| 3 | Controler de sistem (opțional) | 6 | Circuitul de agent de răcire |

3.2 Modul de funcționare a regimului de răcire

Produsul dispune, în funcție de țară, de funcția pentru regimul de încălzire sau regimul de încălzire și răcire.

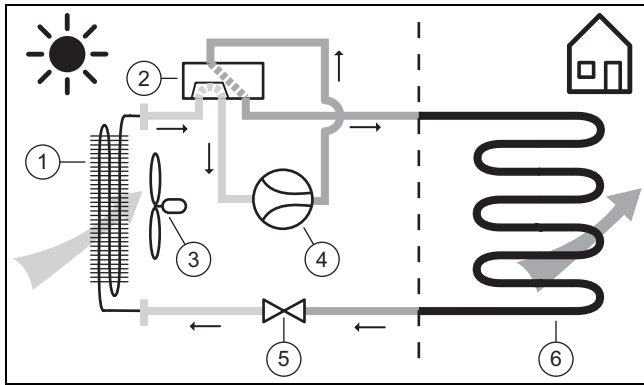
Produsele care sunt livrate din fabrică fără regim de răcire, sunt marcate în nomenclatură cu „S2”. Pentru aceste aparate este posibilă o activare ulterioară a regimului de răcire printr-un accesoriu opțional.

3.3 Regimul de funcționare al pompei de căldură

Pompa de căldură dispune de un circuit închis de agent de răcire, prin care circulă un agent de răcire.

Prin evaporarea ciclică, compresie, lichefiere și expansiune este preluată în regimul de încălzire energia termică din mediu și este transferată clădirii. În regim de răcire, energia termică este eliminată din clădire și transferată către mediu.

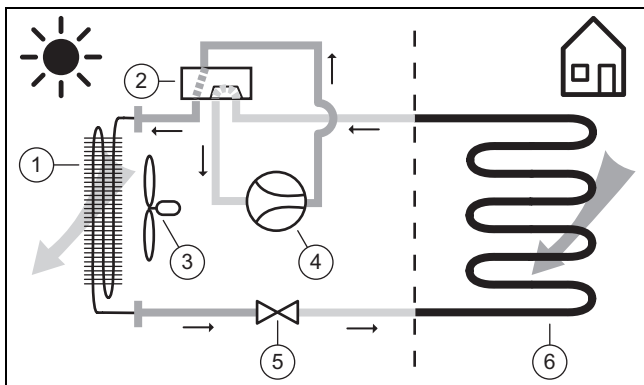
3.3.1 Principiul de funcționare, regimul de încălzire



- | | |
|---------------------------------------|---------------------------------------|
| 1 Vaporizator (schimbător de căldură) | 4 Compresor |
| 2 Vană deviatoare cu 4 căi | 5 Ventil de expansiune |
| 3 Ventilator | 6 Condensator (schimbător de căldură) |

3.3.2 Principiul de funcționare, regimul de răcire

Valabilitate: Produs cu regim de răcire



- | | |
|---------------------------------------|---------------------------------------|
| 1 Condensator (schimbător de căldură) | 4 Compresor |
| 2 Vană deviatoare cu 4 căi | 5 Ventil de expansiune |
| 3 Ventilator | 6 Vaporizator (schimbător de căldură) |

3.3.3 Perioadă de reducere a zgomotului

La încălzire sau răcire, se poate activa un regim cu zgomot redus.

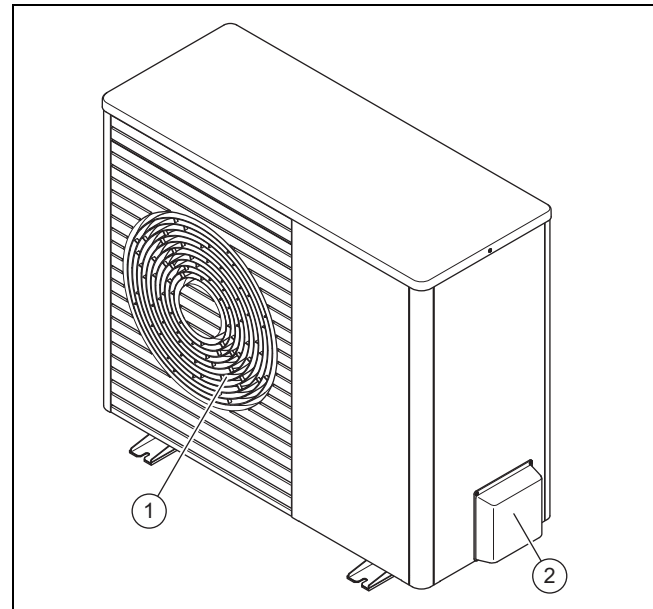
În regimul cu zgomot redus, aparatul are o emisie acustică redusă care se atinge printr-o turație limitată a compresorului și o turație adaptată a ventilatorului.

3.4 Descrierea produsului

Produsul este unitatea de exterior a unei pompe de încălzire aer-apă cu tehnologie Split.

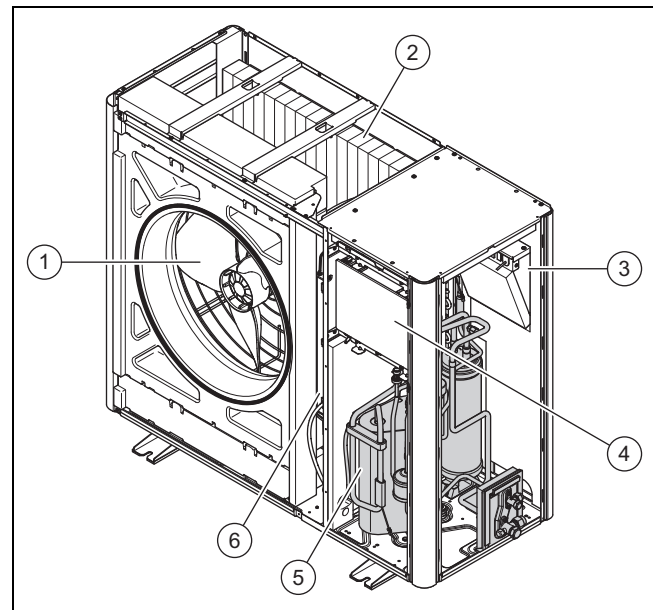
Unitatea de exterior este bransată prin intermediul circuitului de agent frigorific cu unitatea de interior.

3.5 Construcția aparatului



- | | |
|--------------------------------|------------------------------|
| 1 Grilaj de evacuare a aerului | 2 Capac, robinete de service |
|--------------------------------|------------------------------|

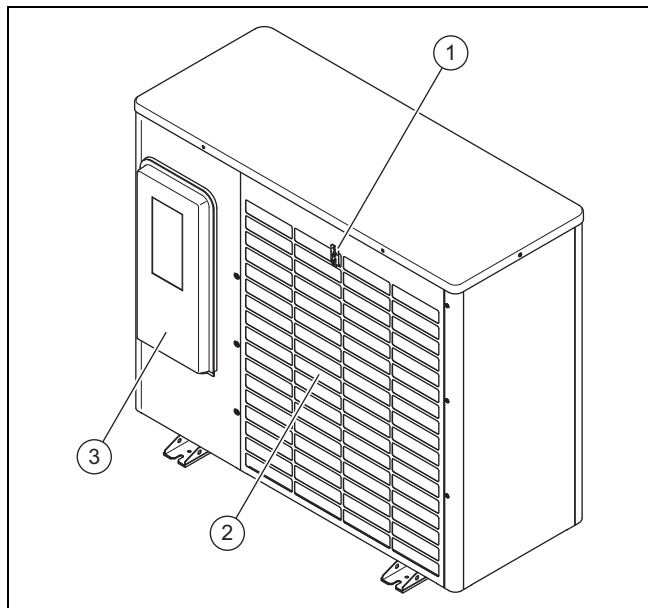
3.5.1 Componente, aparat, față



- | | |
|---------------------------------------|-------------------------|
| 1 Ventilator | 4 Placă electronică HMU |
| 2 Vaporizator (schimbător de căldură) | 5 Compresor |
| 3 Placă electronică INSTALLER BOARD | 6 Ansamblul INVERTER |

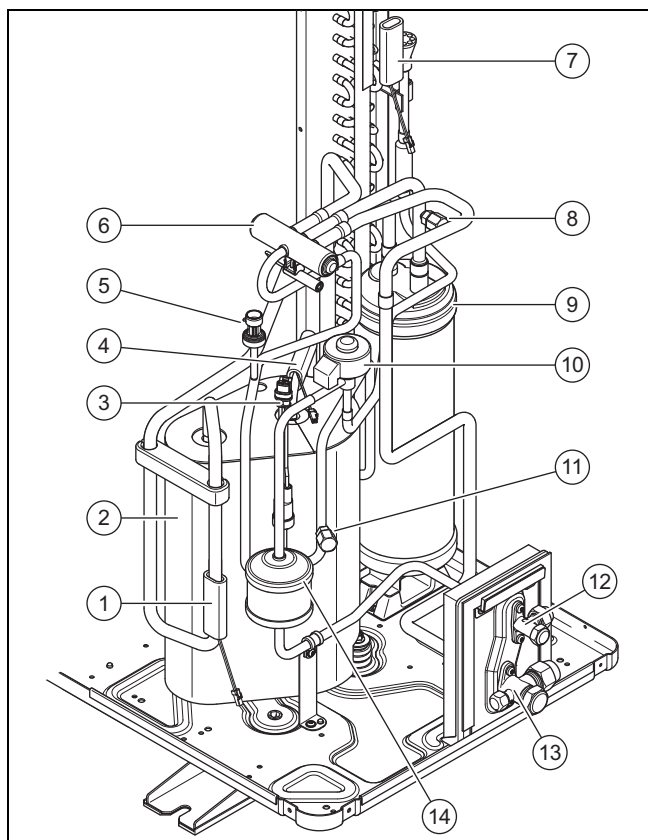
3 Descrierea aparatului

3.5.2 Componente, aparat, spate



- 1 Senzor de temperatură, la admisia aerului
- 2 Grilaj de admisie a aerului
- 3 Capac, pupitrul de comandă

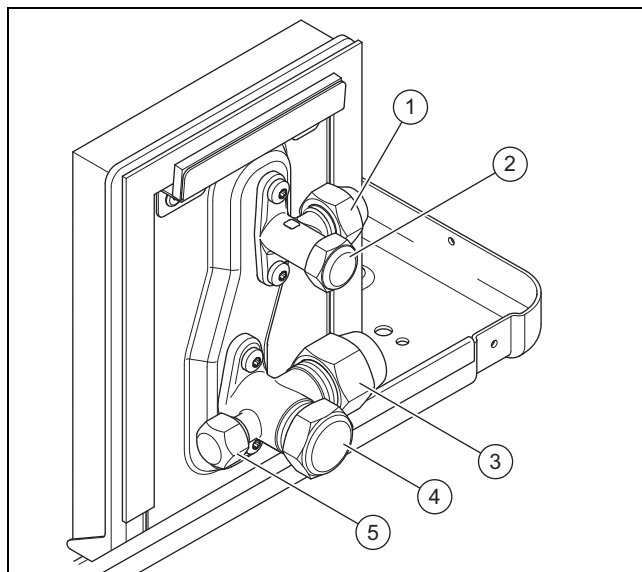
3.5.3 Componente, compresor



- 1 Senzor de temperatură, înainte de compresor
- 2 Compresor cu separator de agent frigorific, capsulat
- 3 Releu de control al presiunii
- 4 Senzor de temperatură, după compresor
- 5 Senzor de presiune
- 6 Vană deviatoare cu 4 căi
- 7 Senzor de temperatură, la vaporizator

- 8 Racord de întreținere, în domeniul de joasă presiune
- 9 Colector de agent frigorific
- 10 Supapa electronică de siguranță
- 11 Racord de întreținere, în domeniul de înaltă presiune
- 12 Robinet, conductă de lichid
- 13 Robinet de service, conductă de gaz fierbinte
- 14 Filtru/uscător

3.5.4 Componente, robinete de service



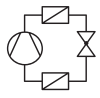


- 1 Racord pentru conducta de lichid
- 2 Robinet, cu căpăcel de acoperire
- 3 Racord pentru conducta de gaz fierbinte
- 4 Robinet, cu căpăcel de acoperire
- 5 Racord de întreținere (ventil Schrader), cu căpăcel de acoperire

3.6 Datele de pe plăcuța de timbru

Plăcuța cu date tehnice se află pe partea exterioară din dreapta a aparatului.

O a doua plăcuță cu date tehnice este amplasată în interiorul aparatului. Aceasta este accesibilă în urma demontării capucului capitonajului.

	Indicație	Semnificație
	Număr serial	număr de identificare univoc al aparatului
Nomenclatură	VWL	Vaillant, pompă de încălzire, aer
	3, 5, 7, 10, 12	Putere de încălzire în kW
	5	Regim de încălzire sau regim de răcire
	/5	Generația de aparate
	AS	Unitate de exterior, tehnologie Split
	230V	Conexiune electrică: 230 V: 1~/N/PE 230 V Fără date: 3~/N/PE 400 V
	S2	din fabricație fără regim de răcire
	IP	Clasa de protecție
Simboluri		Compresor
		Controler

	Indicație	Semnificație
Simboluri		Circuitul de agent frigorific
	P max	Putere măsurată, maximă
	I max	Curent de măsurare, maxim
	I	Curent de pornire
Circuitul de agent frigorific	MPa (bar)	Presiune de lucru admisă (relativ)
	R410A	Agent de răcire, tip
	GWP	agent frigorific, Global Warming Potential
	kg	Agent de răcire, cantitate de alimentare
	t CO ₂	Agent de răcire, echivalent CO ₂
Putere de încălzire, capacitate de răcire	Ax/Wxx	Temperatura aerului la intrare xx °C și temperatura pe turul de încălzire xx °C
	COP / 	Dimensiunea ieșirii (Coeficient of Performance) și puterea de încălzire
	EER / 	Gradul de eficiență energetică (Energy Efficiency Ratio) și capacitatea de răcire



3.7 Caracteristica CE



Prin caracteristica CE se certifică faptul că produsele îndeplinesc cerințele de bază ale directivelor în vigoare conform plăcuței cu date constructive.

Declarația de conformitate poate fi consultată la producător.

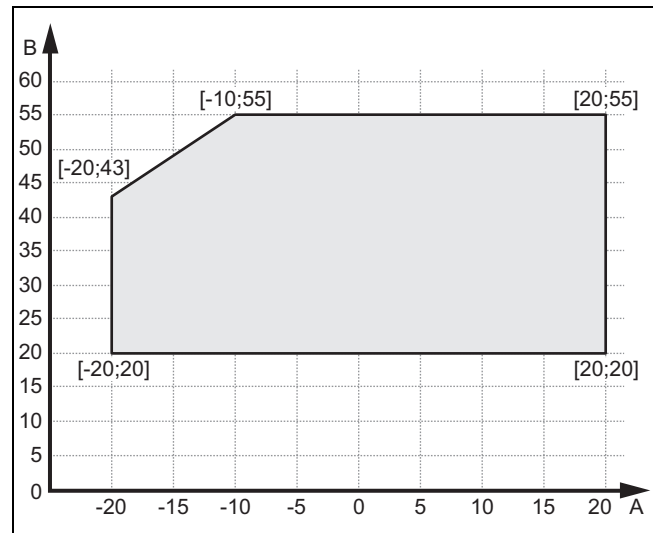
3.8 Simboluri de racordare

Simbol	Racord
	Circuit de agent frigorific, conductă de lichid
	Circuit de agent frigorific, conductă de gaz cald

3.9 Limite de utilizare

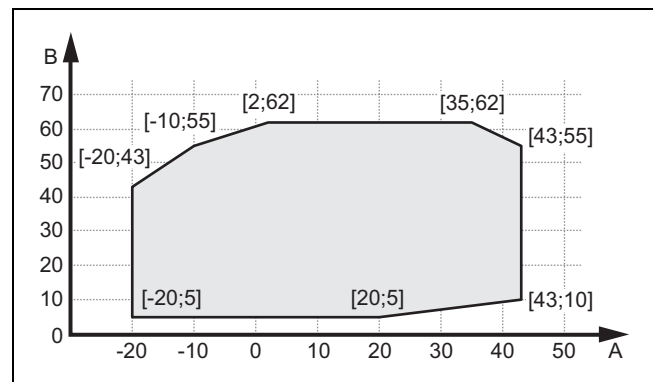
Aparatul funcționează între o temperatură exterioară minimă și maximă. Aceste temperaturi exterioare definesc limitele de aplicabilitate pentru regimul de încălzire, regimul de pregătire a apei calde și regimul de răcire. Consultați datele tehnice (→ pagina 174). Funcționarea în afara limitelor de aplicabilitate duce la deconectarea aparatului.

3.9.1 Regimul de încălzire



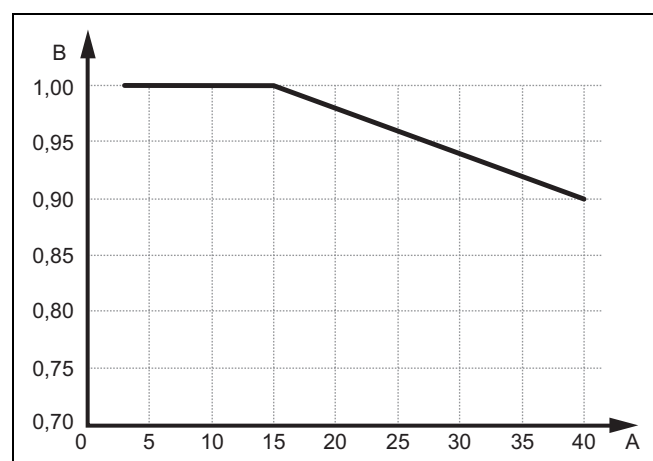
A Offset temp ext B Temperatura apei de încălzire

3.9.2 Regimul de pregătire a apei calde menajere



A Offset temp ext B Temperatura apei calde menajere

3.9.3 Putere de încălzire

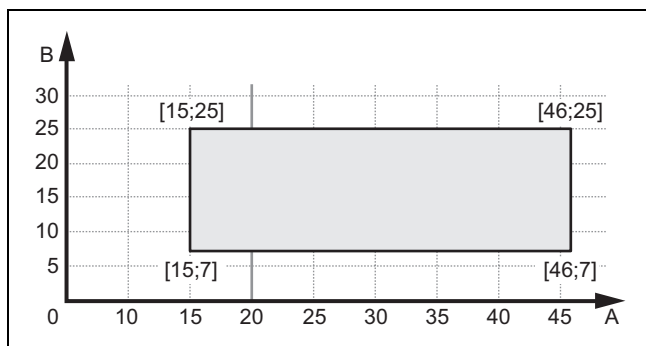


A Lungimea simplă în metri a conductelor de agent frigorific B Factorul de putere (raportul dintre puterea reală de încălzire și puterea nominală de încălzire)

4 Asamblare

3.9.4 Regimul de răcire

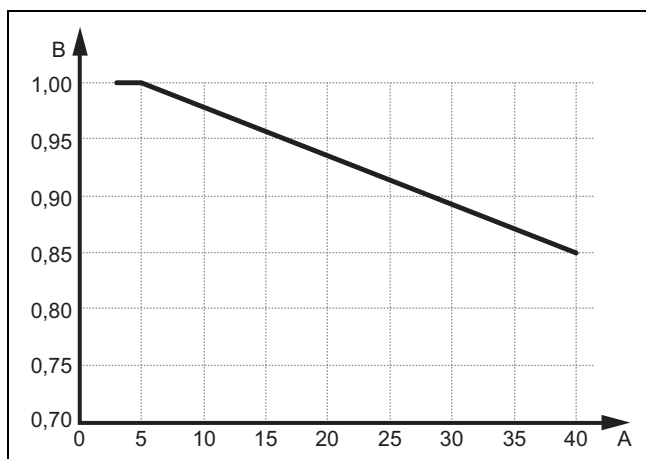
Valabilitate: Produs cu regim de răcire



A Offset temperatură exterioară B Temperatura apei de încălzire

3.9.5 Capacitate de răcire

Valabilitate: Produs cu regim de răcire



A Lungimea simplă în metri a conductelor de agent frigorific B Factorul de putere (raportul dintre capacitatea reală de răcire și capacitatea nominală de răcire)

3.10 Regimul de decongelare

La temperaturi exterioare sub 5 °C, apa de condens poate îngheța pe lamelele vaporizatorului și poate forma gheață. Gheața formată este detectată automat și decongelată automat la anumite intervale de timp.

Decongelarea se realizează prin intermediul inversării circuitului frigorific pe parcursul funcționării pompei de căldură. Energia termică necesară în acest sens provine de la instalația de încălzire.

Un regim de decongelare corect este posibil numai dacă circulă o cantitate minimă de agent termic în instalația de încălzire:

Produs	cu încălzirea suplimentară activată	cu încălzirea suplimentară dezactivată
VWL 35/5 până la VWL 75/5	40 de litri	100 de litri

Produs	cu încălzirea suplimentară activată	cu încălzirea suplimentară dezactivată
VWL 105/5 și VWL 125/5	60 de litri	200 de litri

3.11 Dispozitive de siguranță

Aparatul este echipat cu dispozitive tehnice de siguranță. Consultați graficul dispozitivelor de siguranță (→ pagina 170).

Dacă presiunea din circuitul de agent frigorific depășește presiunea maximă de 4,15 MPa (41,5 bari), monitorizarea presiunii deconectează temporar aparatul. După o perioadă de așteptare, are loc o nouă încercare de pornire. După trei încercări succesive eșuate se afișează un mesaj de eroare.

Dacă se deconectează produsul, încălzirea carcsei băii de ulei se conectează la o temperatură la evacuarea compresorului de 7 °C, pentru a evita prejudiciile posibile la reconectare.

Dacă temperatura la admisia compresorului și temperatura la evacuarea compresorului sunt de sub -15 °C, compresorul nu pornește.

Dacă temperatura măsurată la evacuarea compresorului este mai mare decât temperatura admisibilă, compresorul se deconectează. Temperatura admisibilă depinde de temperatura de vaporizare și de temperatura de condensare.

În unitatea de interior se monitorizează cantitatea de apă recirculată în circuitul de încălzire. Dacă nu se detectează niciun debit la o cerință termică cu pompa de circulare în funcțiune, compresorul nu pornește.

Dacă temperatura agentului termic scade sub 4 °C, se activează automat funcția anti-îngheț prin pornirea pompei de încălzire.

4 Asamblare

4.1 Despachetarea produsului

1. Îndepărtați ambalajul exterior.
2. Extrageți accesoriile.
3. Scoateți documentația.
4. Îndepărtați cele patru șuruburi (siguranța pentru transport) de la palet.

4.2 Verificarea setului de livrare

► Verificați conținutul unităților de ambalare.

Număr	Denumire
1	Pompă de încălzire, unitate de exterior
1	Încălzirea tăviței de colectare a condensului
1	Pâlnia de scurgere a condensului
1	Pungă cu piese mici

4.3 Transportul aparatului



Atenționare!

Pericol de vătămare la ridicare din cauza greutății mari!

Greutatea prea mare poate provoca la ridicare vătămări, de exemplu, la nivelul coloanei vertebrale.

- ▶ Ridicați aparatul VWL 35/5 până la VWL 75/5 împreună cu cel puțin două persoane.
- ▶ Ridicați aparatul VWL 105/5 până la VWL 125/5 împreună cu cel puțin patru persoane.
- ▶ Consultați datele tehnice pentru a vă informa cu privire la greutatea aparatului.



Precauție!

Risc de prejudicii materiale cauzat de condițiile de transport necorespunzătoare!

Produsul nu trebuie să fie înclinat niciodată la mai mult de 45°. În caz contrar, la funcționarea ulterioară se pot produce avarii în circuitul agentului de răcire.

- ▶ Pe durata transportului, înclinați produsul până la maximum 45°.

1. Verificați traseul la spațiul pentru montaj. Înlăturați toate obstacolele.

Condiție: Aparat VWL 35/5 până la VWL 75/5, transportare aparat

- ▶ Utilizați cele două bucle de transport de la piciorul aparatului.
- ▶ Transportați aparatul cu ajutorul a două persoane la spațiul pentru montaj stabilit.
- ▶ Îndepărtați buclele de transport.

Condiție: Aparat VWL 35/5 până la VWL 75/5, deplasare aparat

- ▶ Utilizați o roabă pentru saci adecvată. Protejați de asemenea părțile de capitonaj împotriva deteriorărilor.
- ▶ Deplasați aparatul la spațiul pentru montaj stabilit.
- ▶ Îndepărtați buclele de transport.

Condiție: Aparat VWL 105/5 și VWL 125/5, transportare aparat

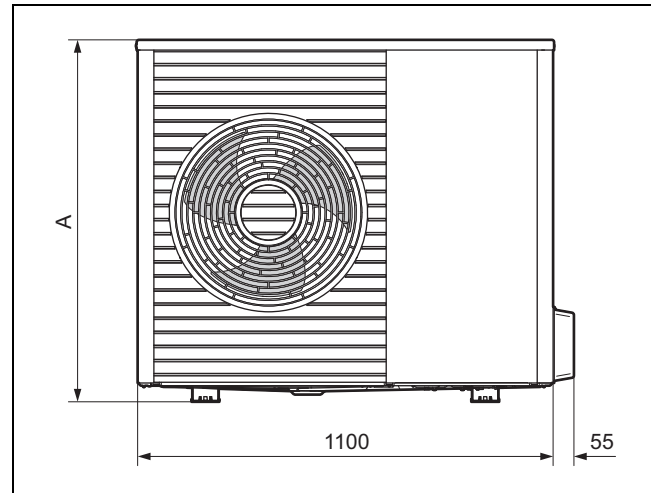
- ▶ Utilizați cele patru bucle de transport de la piciorul aparatului.
- ▶ Transportați aparatul cu ajutorul a patru persoane la spațiul pentru montaj stabilit.
- ▶ Îndepărtați buclele de transport.

Condiție: Aparat VWL 105/5 și VWL 125/5, deplasare aparat

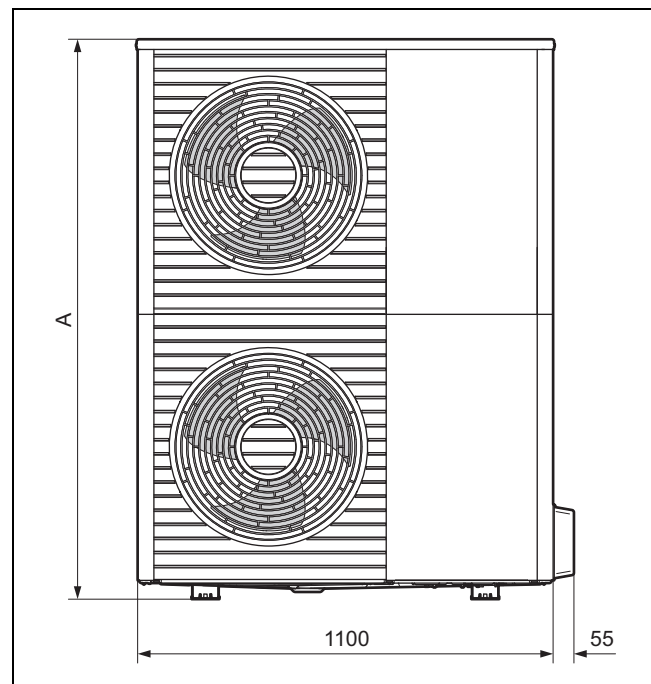
- ▶ Utilizați o roabă pentru saci adecvată. Protejați de asemenea părțile de capitonaj împotriva deteriorărilor.
- ▶ Deplasați aparatul la spațiul pentru montaj stabilit.
- ▶ Îndepărtați buclele de transport.

4.4 Dimensiuni

4.4.1 Vedere frontală



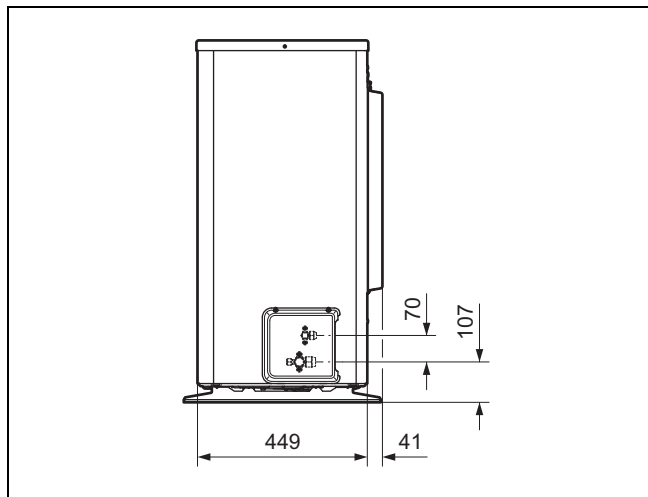
Produs	A
VWL 35/5 ...	765
VWL 55/5 ...	765
VWL 75/5 ...	965



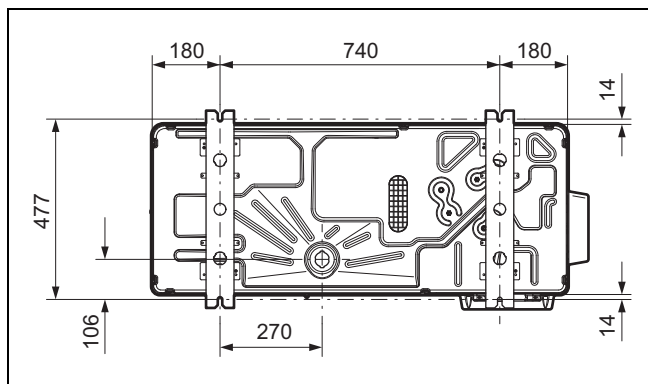
Produs	A
VWL 105/5 ...	1565
VWL 125/5 ...	1565

4 Asamblare

4.4.2 Vedere laterală, dreapta



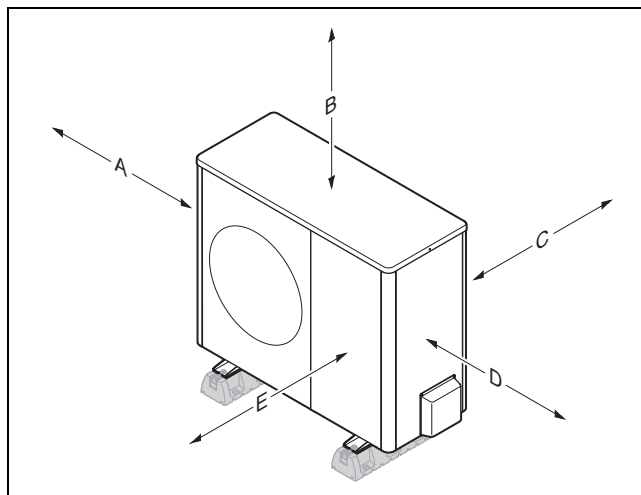
4.4.3 Vedere de jos



4.5 Respectarea distanțelor minime

- ▶ Respectați distanțele minime indicate pentru asigurarea unui curent de aer suficient și pentru facilitarea lucrărilor de întreținere.
- ▶ Asigurați-vă de faptul că există spațiu suficient pentru instalarea conductelor hidraulice.

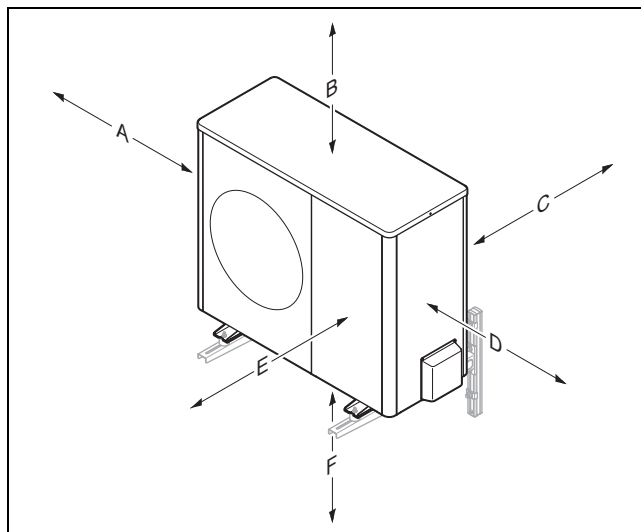
4.5.1 Distanța minimă, instalarea pe podea și montajul pe acoperișuri de tip terasă



Distanța minimă	Regimul de încălzire	Regimul de încălzire și răcire
A	100 mm	100 mm
B	1000 mm	1000 mm
C	200 mm ¹⁾	250 mm
D	500 mm	500 mm
E	600 mm	600 mm

1) Pentru cota C, se recomandă 250 mm, pentru a asigura o accesibilitate bună la instalația electrică.

4.5.2 Distanțe minime, montare pe perete



Distanța minimă	Regimul de încălzire	Regimul de încălzire și răcire
A	100 mm	100 mm
B	1000 mm	1000 mm
C	200 mm ¹⁾	250 mm
D	500 mm	500 mm
E	600 mm	600 mm
F	300 mm	300 mm

1) Pentru cota C, se recomandă 250 mm, pentru a asigura o accesibilitate bună la instalația electrică.

4.6 Condiții pentru tipul de montaj

Produsul este adecvat pentru aceste tipuri de montaj:

- Instalarea pe podea
- Montare pe perete
- Montare pe acoperiș plan

La tipul de montaj trebuie avute în vedere aceste condiții:

- Montarea pe perete cu suportul mural din punga cu accesorii nu este permis pentru produsele VWL 105/5 și VWL 125/5.
- Montajul pe acoperișuri tip terasă nu este adecvat pentru regiunile foarte reci sau cu zăpadă multă.

4.7 Cerințe legate de locul de instalare



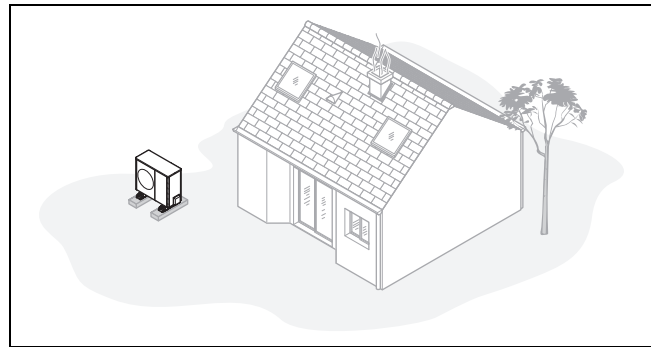
Pericol!

Pericol de vătămare din cauza formării gheții!

Temperatura aerului la evacuarea aerului este sub temperatura exterioară. De aceea, se poate forma gheață.

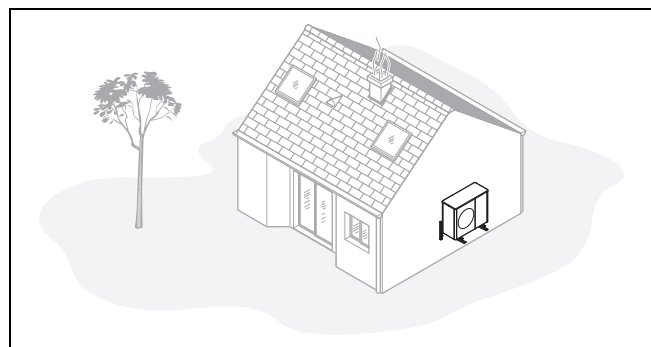
- ▶ Alegeți un loc și o orientare la care ieșirea aerului să se afle la o distanță de cel puțin 3 m față de drumurile pietonale, suprafețele pavate și burlane.
- ▶ Dacă spațiul pentru montaj se află în imediata vecinătate a liniei de coastă, asigurați-vă că aparatul este protejat împotriva stropilor de apă cu un dispozitiv suplimentar de protecție. În cazul acesta, trebuie respectate distanțele minime (→ pagina 150).
- ▶ Aveți în vedere diferența de nivel admisibilă dintre unitatea de exterior și unitatea de interior. Consultați datele tehnice (→ pagina 174).
- ▶ Păstrați distanța față de substanțele sau gazele inflamabile.
- ▶ Păstrați distanța față de sursele de căldură. Evitați folosirea aerului uzat preîncălzit (de exemplu, de la o instalație industrială sau brutărie).
- ▶ Păstrați distanța față de deschizăturile de ventilație sau puțurile de aerisire.
- ▶ Păstrați distanța față de copacii și arbuștii care își pierd frunzișul.
- ▶ Nu expuneți unitatea de exterior la aerul încălzit cu praf.
- ▶ Nu expuneți unitatea de exterior aerului coroziv. Păstrați distanța față de grajdurile de animale.
- ▶ Asigurați-vă că spațiul pentru montaj se află la mai puțin de 2000 m peste nivelul mării.
- ▶ Țineți cont de emisiile acustice. Păstrați distanța față de zonele sensibile la zgomot din apropiere. Alegeți un loc cât mai îndepărtat de ferestrele clădirilor învecinate. Alegeți un loc cât mai îndepărtat de dormitoare.

Condiție: special pentru instalarea pe podea



- ▶ Evitați un spațiu pentru montaj aflat într-un colț al încăperii, într-o nișă, între ziduri sau între împrejmuiri cu garduri.
- ▶ Evitați reaspirarea aerului de la ieșirea aerului.
- ▶ Asigurați-vă că pe suprafața portantă nu se poate acumula apă. Asigurați-vă că suprafața portantă poate absorbi fără probleme apa.
- ▶ Prevedeți un pat de pietriș sau de piatră spartă pentru evacuarea condensului.
- ▶ Alegeți un loc care, pe timpul iernii, este ferit de acumulările mari de zăpadă.
- ▶ Alegeți un loc în care admisia aerului este ferită de vânturi puternice. Poziționați aparatul pe cât posibil transversal față de direcția principală a vântului.
- ▶ Dacă spațiul pentru montaj nu este ferit de curenți, planificați construcția unui perete de protecție.
- ▶ Țineți cont de emisiile acustice. Evitați colțurile încăperilor, nișele sau locurile dintre ziduri. Alegeți un loc cu o bună absorbție acustică (de exemplu, prin gazon, tufișuri, palisade).
- ▶ Prevedeți o pozare subterană a conductelor hidraulice și conductorilor electrici. Prevedeți un tub de protecție care să treacă de la unitatea de exterior prin peretele clădirii.

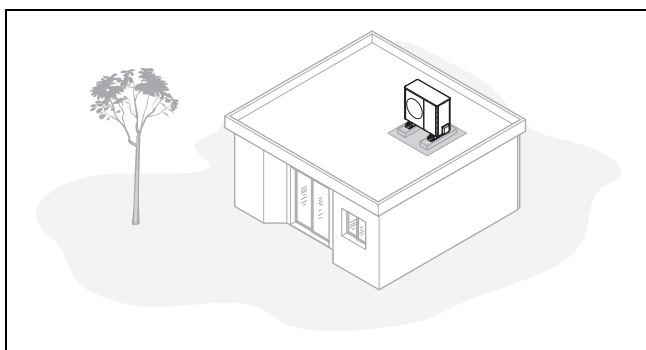
Condiție: special la montarea pe perete



- ▶ Asigurați-vă că peretele îndeplinește cerințele statice. Aveți în vedere masa suportului mural (accesorii) și unității de exterior. Consultați datele tehnice (→ pagina 174).
- ▶ Evitați montarea în apropierea unei ferestre.
- ▶ Țineți cont de emisiile acustice. Păstrați distanța față de pereții reverberatori.
- ▶ Planificați fixarea conductelor hidraulice și conductorilor electrici. Planificați o execuție murală.

4 Asamblare

Condiție: special la montajul pe acoperișuri de tip terasă

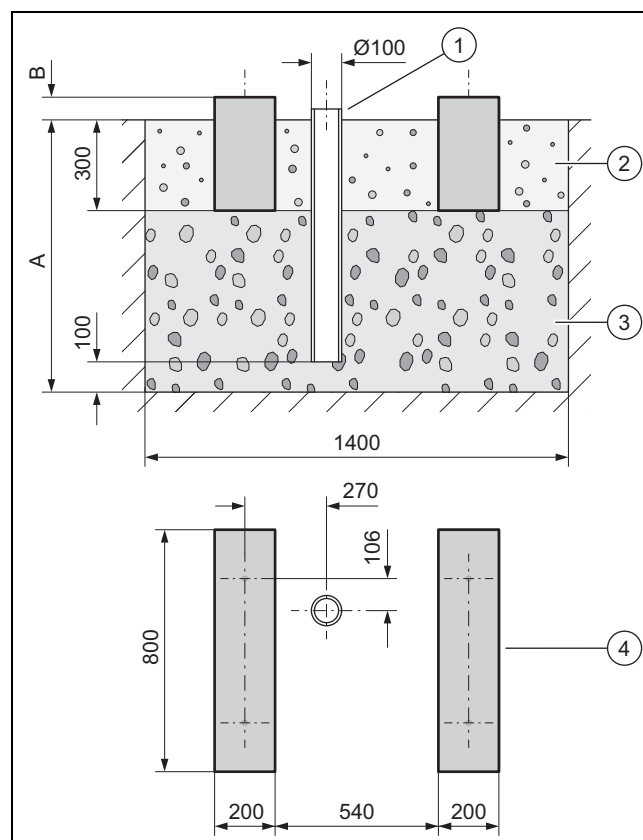


- ▶ Montați aparatul numai pe clădiri masive și planșeu din beton turnat continuu.
- ▶ Nu montați aparatul pe clădiri din lemn sau cu acoperiș de construcție ușoară.
- ▶ Pentru a putea executa lucrările de întreținere și de servizare alegeți un loc ușor accesibil.
- ▶ Pentru a curăța regulat aparatul de frunziș sau zăpadă alegeți un loc ușor accesibil.
- ▶ Alegeți un loc aflat în apropierea unui burlan.
- ▶ Alegeți un loc în care admisia aerului este ferită de vânturi puternice. Poziționați aparatul pe cât posibil transversal față de direcția principală a vântului.
- ▶ Dacă spațiul pentru montaj nu este ferit de curenți, planificați construcția unui perete de protecție.
- ▶ Țineți cont de emisiile acustice. Păstrați distanța față de clădirile învecinate.
- ▶ Planificați fixarea conductelor hidraulice și conductorilor electrici. Planificați o execuție murală.

4.8 Instalarea pe podea

4.8.1 Realizarea fundației

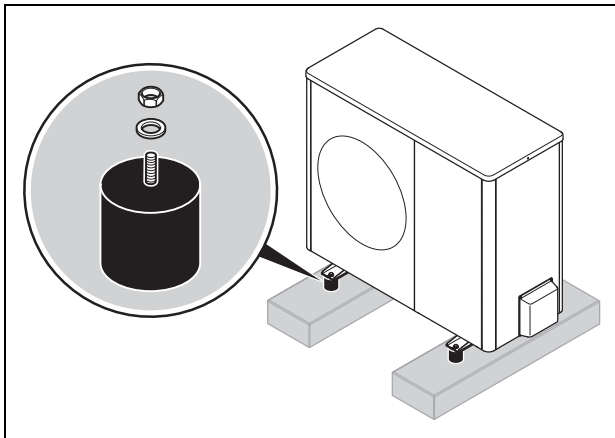
Valabilitate: Regiune cu îngheț la sol



- ▶ Efectuați o săpătură în sol. Preluți cotele recomandate din figură.
- ▶ Montați un burlan (1) (scurgerea condensatului).
- ▶ Prevedeți un strat de piatră spartă grosieră (3) (permeabil la apă, fundație ferită de îngheț). Dimensionați adâncimea (A) în funcție de condițiile locale.
 - Adâncimea minimă: 900 mm
- ▶ Dimensionați înălțimea (B) în funcție de condițiile locale.
- ▶ Setați două fundații continue (4) din beton. Preluți cotele recomandate din figură.
- ▶ Prevedeți între și lângă fundațiile sub formă de fâșie un pat de pietriș (2) (scurgerea condensatului).

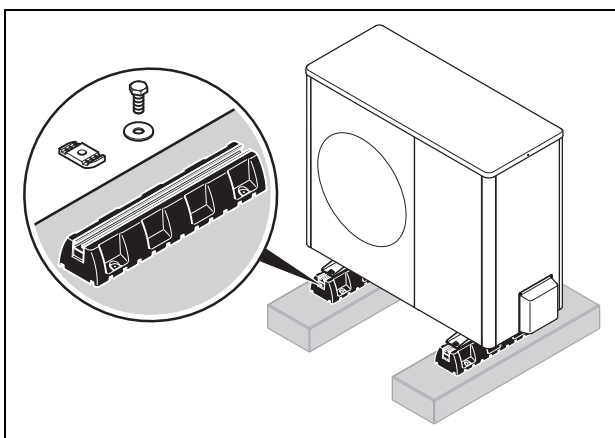
4.8.2 Asamblarea produsului

Valabilitate: Picioare din cauciuc mici



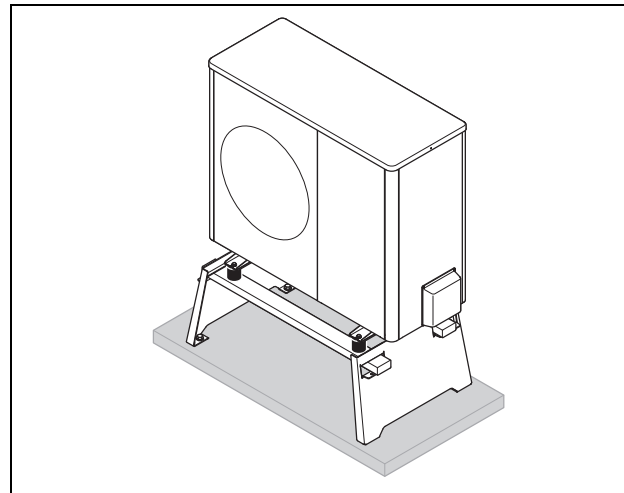
- ▶ Utilizați picioarele mici din cauciuc din punga cu accesorii. Respectați instrucțiunile de montaj atașate.
- ▶ Asigurați-vă că aparatul este așezat în poziție perfect orizontală.

Valabilitate: Picioare din cauciuc mari



- ▶ Utilizați picioarele mari din cauciuc din punga cu accesorii. Respectați instrucțiunile de montaj atașate.
- ▶ Asigurați-vă că aparatul este așezat în poziție perfect orizontală.

Valabilitate: Soclul de înălțare pentru regiunile cu acumulări mai de zăpadă



- ▶ Utilizați soclul de înălțare din punga cu accesorii. Respectați instrucțiunile de montaj atașate.
- ▶ Asigurați-vă că aparatul este așezat în poziție perfect orizontală.

4.8.3 Realizare perete de protecție

Condiție: Spațiul pentru montaj nu este ferit de curenți

- ▶ Realizați în fața admisiei aerului un perete de protecție împotriva vântului.

4.8.4 Montarea conductei de scurgere a condensului



Pericol!

Pericol de vătămare cauzat de condensul înghețat la suprafață!

Condensatul înghețat pe drumurile pietonale poate provoca căzături.

- ▶ Asigurați-vă că, condensatul scurs nu ajunge pe drumurile pietonale și nu formează acolo gheață.

Condiție: Regiune cu îngheț la sol

- ▶ Realizați legătura dintre pâlnia de scurgere a condensului și tabla de bază a produsului și asigurați-o cu 1/4 de rotație.
- ▶ Împingeți rezistența de încălzire prin pâlnia de scurgere a condensului.
- ▶ Asigurați-vă că pâlnia de scurgere a condensului este poziționată central deasupra burlanului. Consultați desenul cotat (→ pagina 152).

Condiție: Regiune fără îngheț la sol

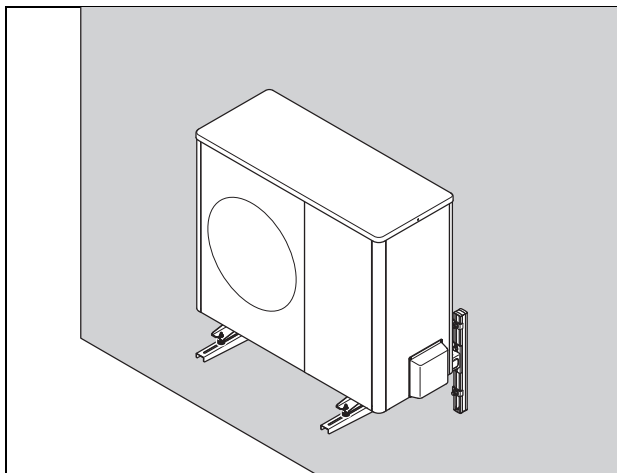
- ▶ Realizați legătura dintre pâlnia de scurgere a condensului și tabla de bază a produsului și asigurați-o cu 1/4 de rotație.
- ▶ Conectați pâlnia de scurgere a condensului cu o piesă curbată și un furtun de scurgere a condensului.
- ▶ Împingeți rezistența de încălzire prin pâlnia de scurgere a condensului și piesa curbată în furtunul de scurgere a condensului.

4 Asamblare

4.9 Montare pe perete

4.9.1 Asamblarea produsului

Valabilitate: Produsele de la VWL 35/5 până la VWL 75/5



- ▶ Verificați structura și rezistența mecanică a peretelui. Țineți cont de greutatea aparatului. Consultați datele tehnice (→ pagina 174).
- ▶ În funcție de construcția peretelui, utilizați suportul mural adecvat din punca cu accesorii. Respectați instrucțiunile de montaj atașate.
- ▶ Asigurați-vă că aparatul este așezat în poziție perfect orizontală.

Valabilitate: Produsele VWL 105/5 și VWL 125/5

- ▶ Pentru aceste aparate nu este permis montajul pe perete.

4.9.2 Montarea conductei de scurgere a condensului

Valabilitate: Montare pe perete



Pericol!
Pericol de vătămare cauzat de condensul înghețat la suprafață!

Condensatul înghețat pe drumurile pietonale poate provoca căzături.

- ▶ Asigurați-vă că, condensatul scurs nu ajunge pe drumurile pietonale și nu formează acolo gheață.

1. Realizați legătura dintre pâlnia de scurgere a condensului și tabla de bază a produsului și asigurați-o cu 1/4 de rotație.
2. Asigurați sub produs un pat de pietriș, în care se poate scurge condensatul format.

4.10 Montare pe acoperiș plan

4.10.1 Asigurarea siguranței muncii

La montajul pe acoperișuri tip terasă, acoperișul plat (terasa) reprezintă o zonă de lucru critică pentru securitate. La asamblarea aparatului, respectați în mod obligatoriu aceste norme privind siguranța:

- ▶ Asigurați un acces fără riscuri la acoperișul plat (terasă).
- ▶ Asigurați o zonă de siguranță de 2 m față de limita de siguranță, plus o distanță necesară pentru lucrările la aparat. Nu trebuie încălcată zona de siguranță.
- ▶ Dacă acest lucru nu este posibil, montați la limita de siguranță o siguranță tehnică de cădere, de exemplu, o balustradă rezistentă. Amenajați alternativ un dispozitiv tehnic de prindere, de exemplu, un eșafodaj sau o plasă de prindere.
- ▶ Păstrați o distanță suficientă la un chepeng de ieșire pe acoperiș și la ferestrele de pe terasă. Asigurați un chepeng de ieșire pe acoperiș și ferestrele de pe terasă pe parcursul lucrărilor împotriva accesului persoanelor și a căderii în interior, de exemplu, printr-un delimitator de acces.

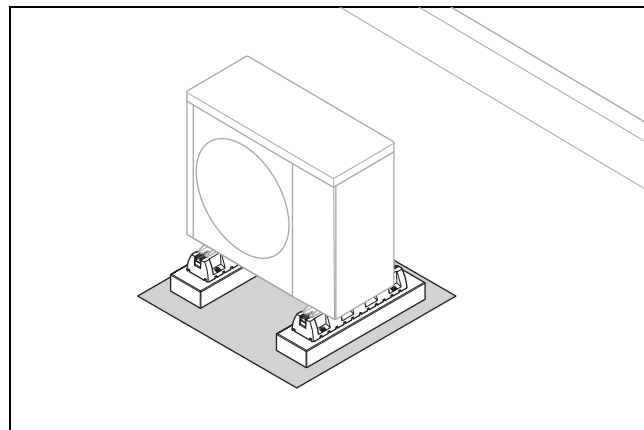
4.10.2 Asamblarea produsului



Atenționare!
Pericol de accidentare în urma răsturnării cauzate de vânt!

Atunci când este expus la vânt, aparatul se poate răsturna.

- ▶ Utilizați socluri din beton și un covor de protecție împotriva alunecării. Înșurubați aparatul pe soclurile din beton.



1. Utilizați picioarele mari din cauciuc din punca cu accesorii. Respectați instrucțiunile de montaj atașate.
2. Aliniați produsul în poziție perfect orizontală.

4.10.3 Realizare perete de protecție

Condiție: Spațiul pentru montaj nu este ferit de curenți

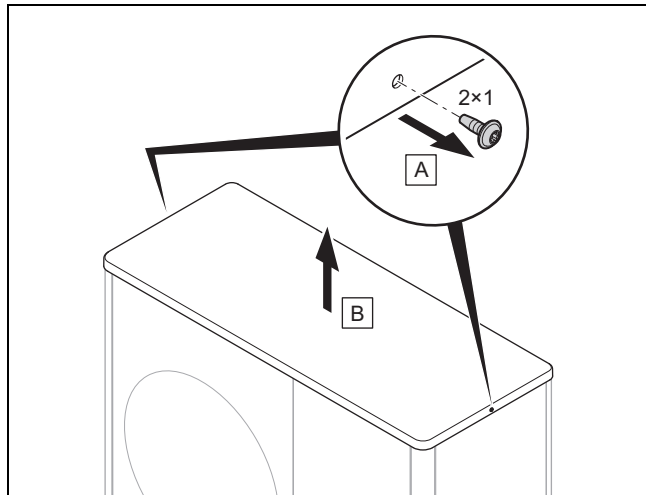
- ▶ Realizați în fața admisiei aerului un perete de protecție împotriva vântului.

4.10.4 Montarea conductei de scurgere a condensului

1. Racordați conducta de scurgere a condensului pe un tronson scurt la un burlan.
2. Instalați în funcție de particularitățile locale o încălzire electrică auxiliară, pentru a menține conducta de scurgere a condensului ferită de îngheț.

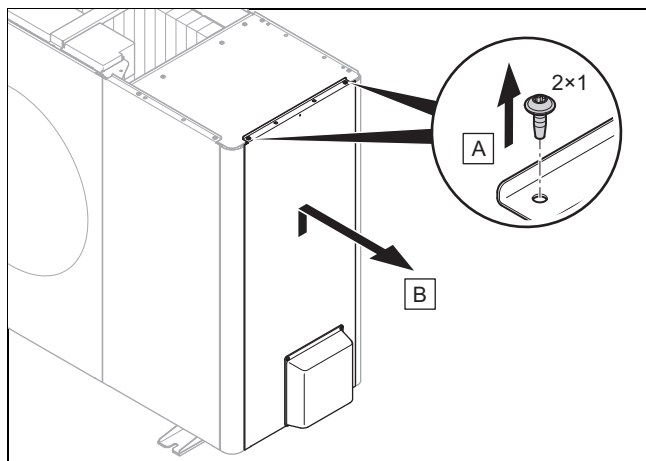
4.11 Demontarea pieselor de capitonaj

4.11.1 Demontarea capucului capitonajului



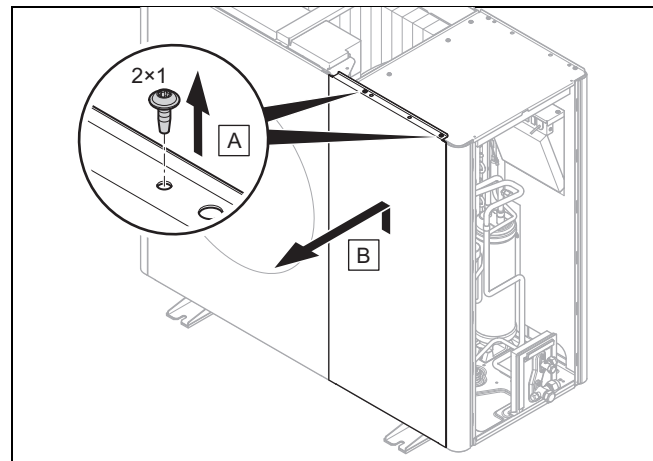
- Demontați capucul capitonajului conform reprezentării din figură.

4.11.2 Demontarea carcasei laterale dreapta



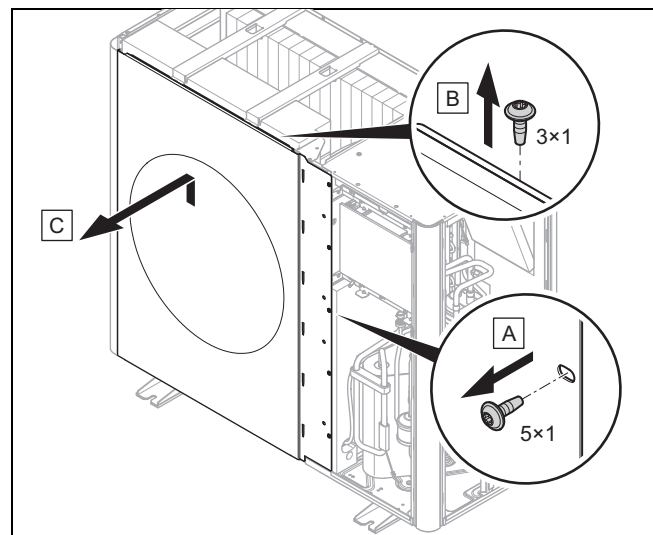
- Demontați carcasa laterală din partea dreaptă conform reprezentării din figură.

4.11.3 Demontarea învelitorii frontale



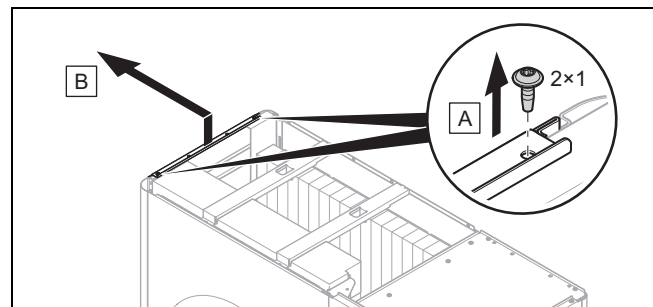
- Demontați carcasa frontală conform prezentării din figură.

4.11.4 Demontarea grilajului de evacuare a aerului



- Demontați grilajul de evacuare a aerului conform reprezentării din figură.

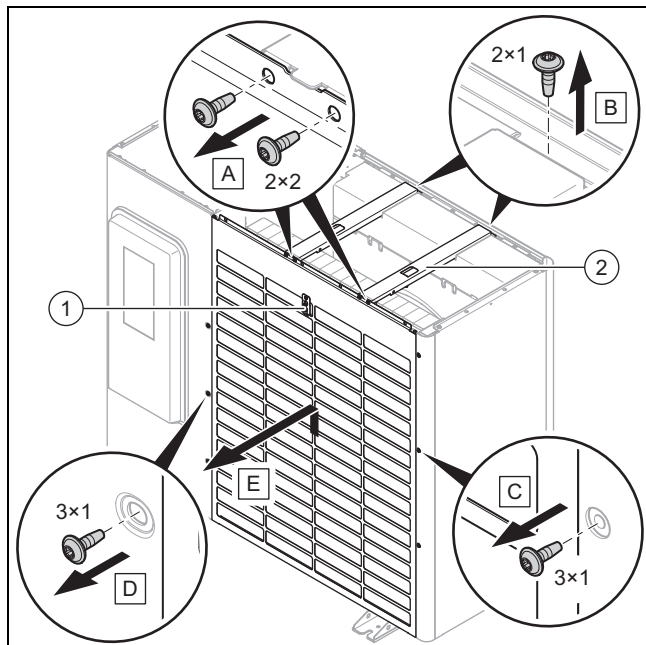
4.11.5 Demontarea carcasei laterale stânga



- Demontați carcasa laterală din partea stângă conform reprezentării din figură.

5 Instalația hidraulică

4.11.6 Demontarea grilajului de admisie a aerului



1. Separați conexiunea electrică la senzorul de temperatură (1).
2. Demontați ambele bare de rigidizare transversală (2) conform reprezentării din figură.
3. Demontați grilajul de admisie a aerului conform reprezentării din figură.

4.12 Montarea pieselor de capitonaj

4.12.1 Montarea grilajului de admisie a aerului

1. Fixați grilajul de admisie a aerului prin coborâre în piedică.
2. Fixați șuruburile la marginea din dreapta și stânga.
3. Montați cele două bare de rigidizare transversală.
4. Realizați conexiunea electrică la senzorul de temperatură.

4.12.2 Montarea grilajului de evacuare a aerului

1. Împingeți grilajul de evacuare a aerului vertical de sus în jos.
2. Fixați șuruburile la marginea din dreapta.

4.12.3 Montarea capacului frontal

1. Fixați carcasa frontală prin coborârea piedicii.
2. Fixați șuruburile la marginea de sus.

4.12.4 Montarea carcasei laterale

1. Fixați carcasa laterală prin coborârea piedicii.
2. Fixați șuruburile la marginea de sus.

4.12.5 Montarea capacului de capitonaj

1. Așezați capacul capitonajului.
2. Fixați șuruburile la marginea din dreapta și stânga.

5 Instalația hidraulică

5.1 Pregătirea lucrărilor la circuitul de agent de răcire



Pericol!

Pericol de rănire și riscul producerii de daune asupra mediului ca urmare a scurgerii de agent de răcire!

Scurgerile de agent de răcire pot duce la răni în cazul contactului cu acesta. Scurgerile de agent de răcire determină producerea de daune produse asupra mediului în cazul eliberării în atmosferă.

- Efectuați lucrări la nivelul circuitului de agent de răcire numai în situația în care ați fost instruit în acest sens.



Precauție!

Risc de prejudicii materiale la aspirarea agentului de răcire!

La aspirarea agentului de răcire se pot produce prejudicii materiale prin îngheț.

- Asigurați-vă că condensatorul (schimbătorul de căldură) unității de interior este parcurs pe partea secundară de agent termic la aspirarea agentului de răcire sau este complet golit.

1. Unitatea de exterior este umplută preliminar cu agentul de răcire R410A. Stabiliți dacă este necesar agent de răcire suplimentar (→ pagina 161).
2. Asigurați-vă că cele două robinete sunt închise (→ pagina 146).
3. Procurați conducte pentru agent de răcire potrivite și adecvate conform specificațiilor din cadrul datelor tehnice (→ pagina 174).
4. Este recomandat să utilizați conductele pentru agent de răcire din punga cu accesorii. Dacă utilizați alte conducte pentru agent de răcire, asigurați-vă că acestea îndeplinesc aceste cerințe: conducte din cupru speciale pentru tehnica de răcire ă. Izolație termică. Rezistență la intemperii. Stabilitate UV. Protecție împotriva mușcăturii animalelor mici. Bordurare conform standardului SAE (bordurare la 90°).
5. Mențineți conductele pentru agent de răcire închise până la instalare. Evitați pătrunderea aerului umed din exterior prin măsuri adecvate (de exemplu, umplere cu azot și astupare cu dop).
6. Procurați uneltele și aparatele necesare:

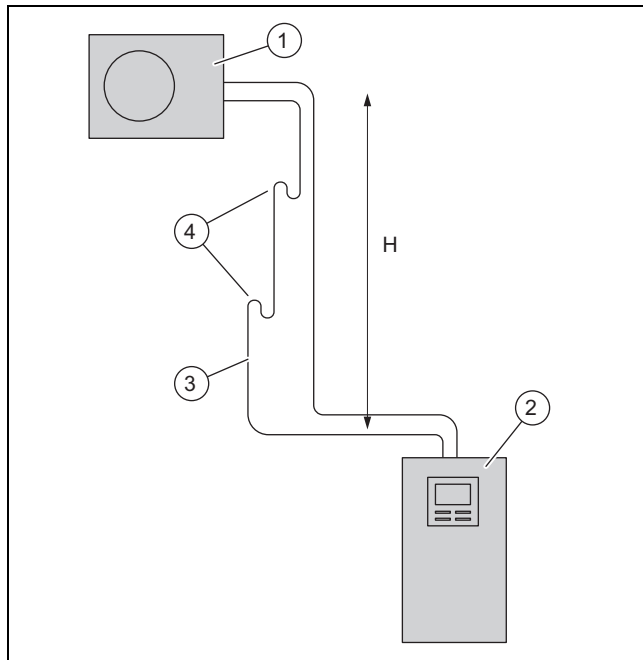
Întotdeauna necesar	După cum este necesar
<ul style="list-style-type: none"> - Aparat de bordurare pentru bordurarea la 90° - Cheie dinamometrică - Armătură pentru agentul de răcire - Butelie de azot - Pompă de vid - Vacuummetru 	<ul style="list-style-type: none"> - Butelie de agent frigorific, cu R410A - Cântar de agent frigorific, cu afișaj digital

5.2 Planificarea montării conductelor de agent frigorific

5.2.1 Unitatea de exterior deasupra unității de interior

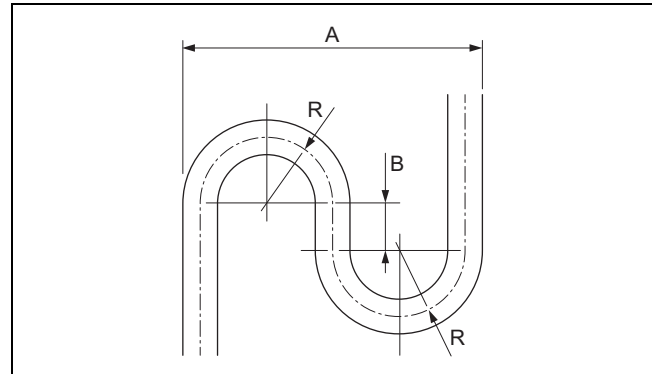
Puteți instala unitatea de exterior până la o înălțime de 30 m deasupra unității de interior. În cazul acestei instalații este permisă o conductă de agent frigorific cu o lungime simplă de maximum 40 m. În funcție de înălțimea de montare, trebuie să instalați coturi de ridicare a uleiului în conducta de gaz fierbinte, pentru a asigura lubrifierea și returnul uleiului către compresor.

Diferența de înălțime	Cotul de ridicare a uleiului
până la 10 m	nu este necesar un cot de ridicare a uleiului
până la 20 m	un cot de ridicare a uleiului la o înălțime de 10 m
peste 20 m	un cot de ridicare a uleiului la o înălțime de 10 m, un alt cot de ridicare a uleiului la o înălțime de 20 m



- | | |
|-----------------------------------|--------------------------------|
| 1 Camera tehnică | 3 Conducta de gaz fierbinte |
| 2 Unitatea de interior (pe podea) | 4 Cotul de ridicare a uleiului |

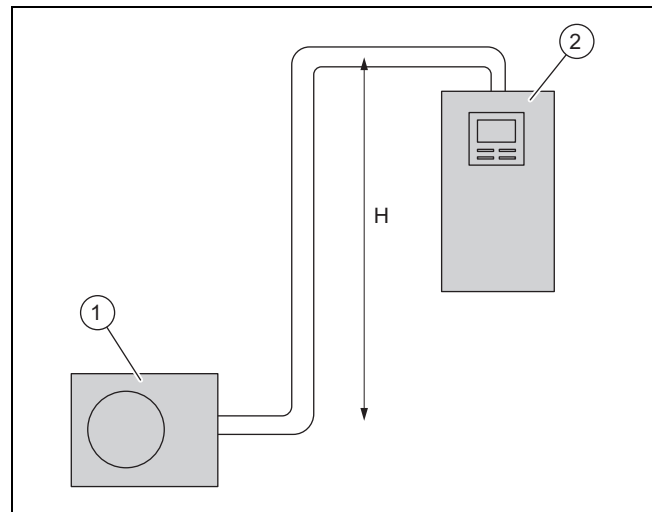
În funcție de aparat, respectiv de diametrul exterior al conductei de gaz fierbinte, cotul de ridicare a uleiului trebuie să îndeplinească anumite cerințe geometrice.



Produs	Diametrul exterior, conductă de gaz cald	A	B	R
VWL 35/5 și VWL 55/5	1/2 "	173	40	40
VWL 75/5 până la VWL 125/5	5/8 "	256	40	60

5.2.2 Unitatea de interior deasupra unității de exterior

Puteți instala unitatea de interior până la o înălțime de 10 m deasupra unității de exterior. În acest caz nu este permisă o înălțime mai mare de 10 m. Pentru aceasta, nu este necesar un cot de ridicare a uleiului. În cazul acestei instalații este permisă o conductă de agent frigorific cu o lungime simplă de maximum 25 m.



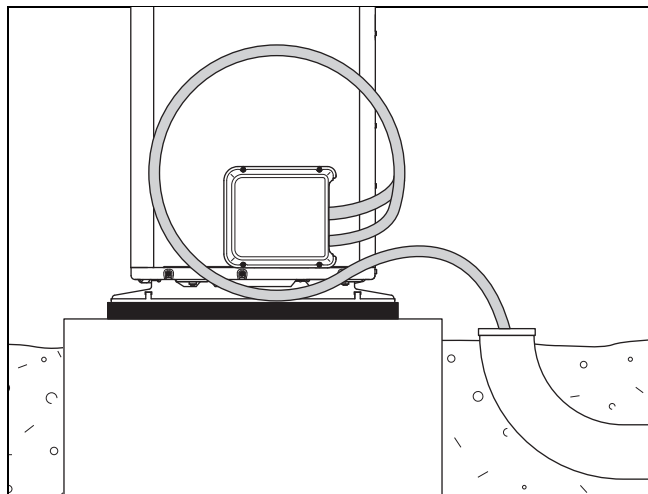
- | | |
|------------------|-----------------------------------|
| 1 Camera tehnică | 2 Unitatea de interior (pe podea) |
|------------------|-----------------------------------|

5.3 Poziționarea conductelor de agent frigorific spre aparat

Valabilitate: Instalarea pe podea

1. Poziționați conductele de agent frigorific prin execuția murală spre aparat.

5 Instalația hidraulică

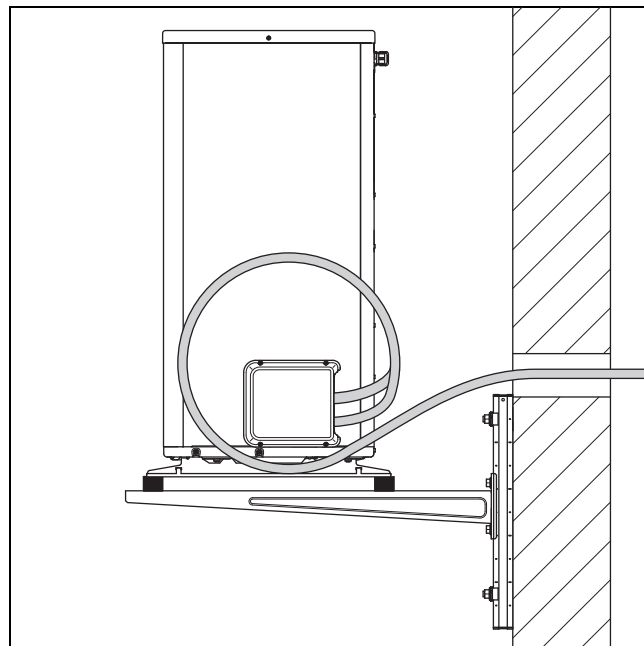


2. Poziționați conductele de agent frigorific printr-un tub de protecție adecvat în pământ, conform reprezentării din figură.
3. Îndoți țevile numai o dată în poziția lor definitivă. Utilizați un arc de îndoire sau o sculă de îndoire pentru a evita torsiunile.
4. Recomandăm efectuarea unei compensări a vibrațiilor. Îndoți conductele astfel încât să se formeze un cot de 360° cu un diametru de 500 mm, conform reprezentării din figură.
5. Pozați conductele pentru agent frigorific în execuția murală cu o pantă descendentă ușoară spre exterior.
6. Poziționați conductele de agent frigorific în poziție centrală prin execuția murală, fără ca acestea să atingă peretele.

5.4 Poziționarea conductelor de agent frigorific spre aparat

Valabilitate: Montare pe perete

1. Poziționați conductele de agent frigorific prin execuția murală spre aparat.



2. Îndoți țevile numai o dată în poziția lor definitivă. Utilizați un arc de îndoire sau o sculă de îndoire pentru a evita torsiunile.
3. Recomandăm efectuarea unei compensări a vibrațiilor. Îndoți conductele astfel încât să se formeze un cot de 360° cu un diametru de 500 mm, conform reprezentării din figură.
4. Asigurați-vă că conductele de agent frigorific nu ating perețele și piesele de captonaj ale aparatului.
5. Pozați conductele pentru agent frigorific în execuția murală cu o pantă descendentă ușoară spre exterior.
6. Poziționați conductele de agent frigorific în poziție centrală prin execuția murală, fără ca acestea să atingă peretele.

5.5 Poziționarea conductelor de agent frigorific în interiorul clădirii



Precauție!

Risc de transmitere a zgomotului

În cazul montării incorecte a conductelor de agent de răcire, în timpul funcționării poate avea loc o transmitere a zgomotului asupra clădirii.

- Nu poziționați conductele de agent frigorific în șapă sau în zidăria clădirii.
- Nu pozați conductele de agent frigorific prin spațiile de locuit ale clădirii.
- Dacă una dintre aceste prescripții nu poate fi respectată, recomandăm montarea unui amortizor de zgomot cu agent frigorific.

1. Pozați conductele de agent frigorific de la execuția murală spre unitatea de interior.
2. Îndoți țevile numai o dată în poziția lor definitivă. Utilizați un arc de îndoire sau o sculă de îndoire pentru a evita torsiunile.

3. Îndoii conductele de agent frigorific în unghi drept față de perete și evitați tensionarea mecanică în timpul poziționării.
4. Dacă nu puteți utiliza arcul de îndoire, procedați în felul următor: tăiați izolația termică în locul în care ar trebui să aibă loc îndoirea. Îndoii conducta de agent frigorific în forma dorită cu un îndoitor de țevă. Apoi, așezați din nou izolația termică în jurul conductei de agent frigorific și etanșați marginile tăiate cu o bandă izolatoare adecvată.
5. Asigurați-vă că conductele de agent frigorific nu ating peretele.
6. Pentru fixare, utilizați coliere de perete cu inserții de cauciuc. Așezați colierele de perete în jurul izolației termice a conductei de agent frigorific.
7. Dacă unitatea de exterior este montată la o înălțime mai mare de 10 m deasupra unității de interior, în funcție de înălțime, montați unul sau două coturi de ridicare a uleiului în conducta de gaz fierbinte. Consultați descrierea. (→ pagina 157)

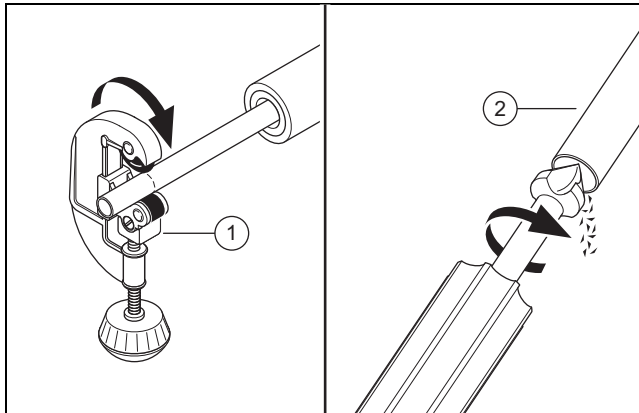
5.6 Demontarea capacului de la ventilul de golire

1. Îndepărtați șuruburile la marginea superioară.
2. Desfaceți capacul ridicând piedica.

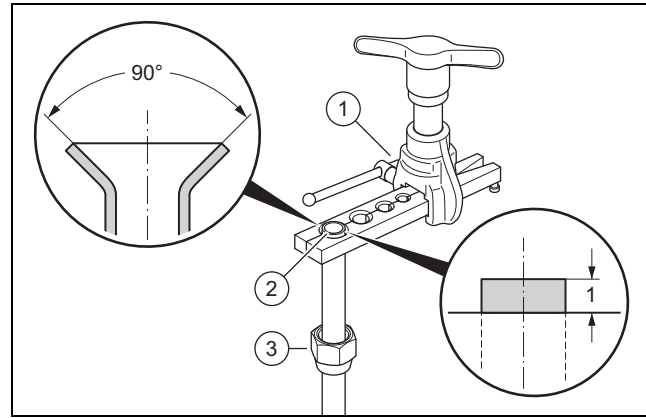
5.7 Tăierea la lungime și bordurarea capetelor țevii

Condiție: Țeavă de cupru fără bordurare

- ▶ În timpul prelucrării țineți capetele țevii în jos. Evitați pătrunderea așchiilor metalice, murdăriei sau umidității.

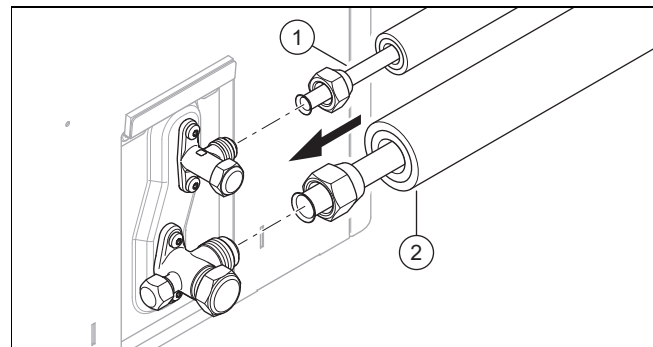


- ▶ Tăiați la lungime perpendicular țeava de cupru cu un dispozitiv de tăiat țevi (1).
- ▶ Debavurați capătul țevii (2) la interior și exterior. Îndepărtați riguros toate așchiile.
- ▶ Deșurubați piulița cu guler de pe ventilul aferent.



- ▶ Împingeți piulița cu guler (3) pe capătul țevii.
- ▶ Utilizați un aparat de bordurare pentru o bordurare conform standardului SAE (bordurare la 90°).
- ▶ Introduceți capătul conductei în matrița potrivită a aparatului de bordurare (1). Lăsați capătul țevii să iasă în afară cu 1 mm. Fixați capătul țevii.
- ▶ Evazați capătul conductei (2) cu ajutorul aparatului de bordurare.

5.8 Racordarea conductelor pentru agent de răcire



1. Aplicați o picătură de ulei pentru bordurări pe părțile exterioare ale capetelor țevii.
2. Racordați conducta de gaz fierbinte (2). Strângeți ferm piulița cu guler. Concomitent, contrați cu un clește robinetului.

Produs	Diametrul conductei	Cuplu de strângere
VWL 35/5 și VWL 55/5	1/2 "	de la 50 până la 60 Nm
VWL 75/5 până la VWL 125/5	5/8 "	de la 65 până la 75 Nm

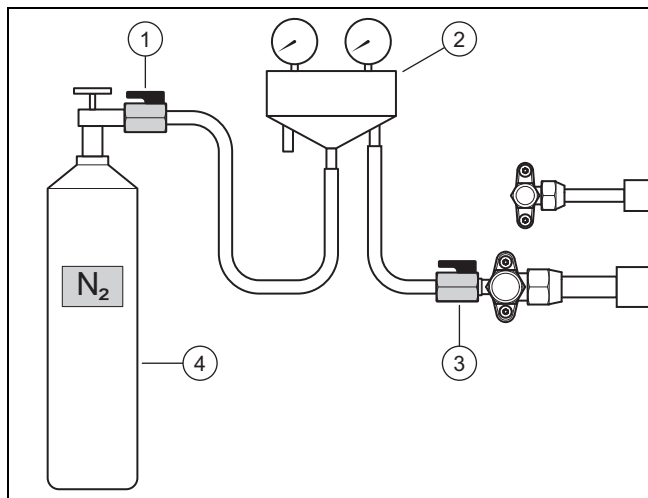
3. Racordați conducta de lichid (1). Strângeți ferm piulița cu guler. Concomitent, contrați cu un clește robinetului.

Produs	Diametrul conductei	Cuplu de strângere
VWL 35/5 și VWL 55/5	1/4 "	de la 15 până la 20 Nm
VWL 75/5 până la VWL 125/5	3/8 "	de la 35 până la 45 Nm

5 Instalația hidraulică

5.9 Verificarea etanșeității circuitului de agent de răcire

1. Asigurați-vă că cele două robinete de la unitatea de exterior mai sunt încă închise.
2. Aveți în vedere presiunea maximă de lucru în circuitul de agent de răcire. Consultați datele tehnice (→ pagina 174).



3. Racordați o armătură pentru agentul frigorific (2) cu un robinet cu bilă (3) la racordul de întreținere al conductei de gaz fierbinte.
4. Racordați armătura pentru agentul frigorific cu un robinet cu bilă (1) la o butelie de azot (4). Utilizați azot uscat.
5. Deschideți ambele robinete cu bilă.
6. Deschideți butelia de azot.
 - Presiunea de încercare: 2,5 MPa (25 de bari)
7. Închideți butelia de azot și robinetul cu bilă (1).
 - Timpul de așteptare: 10 minute
8. Observați dacă presiunea este stabilă. Verificați etanșeitățile tuturor racordurilor din circuitul de agent de răcire, mai ales a racordurilor de margine de la unitatea de exterior și unitatea de interior. Utilizați în acest sens spray pentru detectarea neetanșeităților.

Rezultat 1:

Presiunea este stabilă - și nu a fost depistată nicio scurgere:

- ▶ Verificarea este finalizată. Evacuați complet azotul prin intermediul armăturii pentru agentul de răcire.
- ▶ Închideți robinetul cu bilă (3).

Rezultat 2:

Presiunea scade - sau s-a depistat o scurgere:

- ▶ Remediați scurgerea.
- ▶ Repetați verificarea.

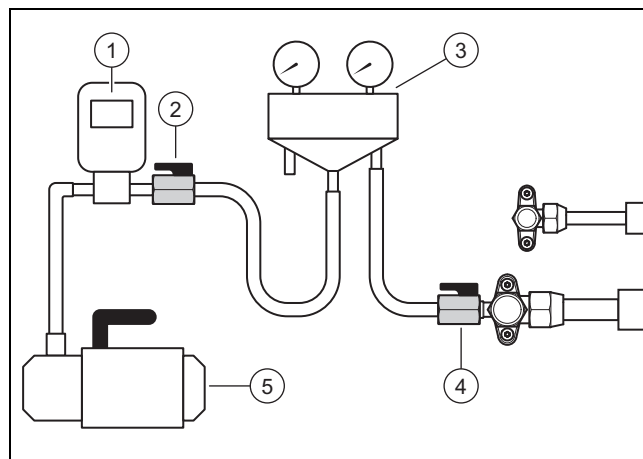
5.10 Evacuarea circuitului de agent frigorific



Indicație

Prin evacuare se îndepărtează concomitent umiditatea remanentă din circuitul de agent frigorific. Durata acestui proces depinde de umiditatea remanentă și de temperatura exterioară.

1. Asigurați-vă că cele două robinete de la unitatea de exterior mai sunt încă închise.



2. Racordați o armătură pentru agentul frigorific (3) cu un robinet cu bilă (4) la racordul de întreținere al conductei de gaz fierbinte.
3. Racordați armătura pentru agentul frigorific cu un robinet cu bilă (2) la un vacuummetru (1) și la o pompă de vid (5) an.
4. Deschideți ambele robinete cu bilă.
5. **Prima verificare:** Porniți pompa de vid. Goliți conductele pentru agent frigorific și schimbătorul de căldură în plăci al unității de interior.
 - Presiunea absolută care trebuie atinsă: 0,1 kPa (1,0 mbar)
 - Durata de funcționare al pompei de vid: 30 de minute
6. Deconectați pompa de vid. Așteptați 3 minute. Verificați presiunea.

Rezultat 1:

Presiunea este stabilă:

- ▶ Prima verificare este finalizată. Începeți cu a doua verificare (etapa 7).

Rezultat 2:

Presiunea crește.

- ▶ S-a produs o scurgere: verificați racordurile de margine de la unitatea de exterior și unitatea de interior. Înlăturați scurgerea. Începeți cu a doua verificare (etapa 7).
 - ▶ Există umiditate remanentă: Efectuați uscarea. În acest caz, începeți cu a doua verificare (etapa 7).
7. **A doua verificare:** Porniți pompa de vid. Goliți conductele pentru agent frigorific și schimbătorul de căldură în plăci al unității de interior.

- Presiunea absolută care trebuie atinsă: 0,1 kPa (1,0 mbar)
 - Durata de funcționare al pompei de vid: 30 de minute
8. Deconectați pompa de vid. Așteptați 3 minute. Verificați presiunea.

Rezultat 1:

Presiunea este stabilă:

- ▶ A doua verificare este finalizată. Închideți robinetele cu bilă (2) și (4).

Rezultat 2:

Presiunea crește.

- ▶ Repetați a doua verificare.

5.11 Umplerea cu agent frigorific suplimentar



Pericol!

Pericol de vătămare din cauza agentului de răcire scurs!

Scurgerile de agent frigorific pot duce la răniri în cazul contactului cu acesta.

- ▶ Purtați echipament de protecție (ochelari de protecție și mănuși).

1. Determinați lungimea simplă a conductei de agent frigorific. Calculați cantitatea necesară de agent frigorific suplimentar.

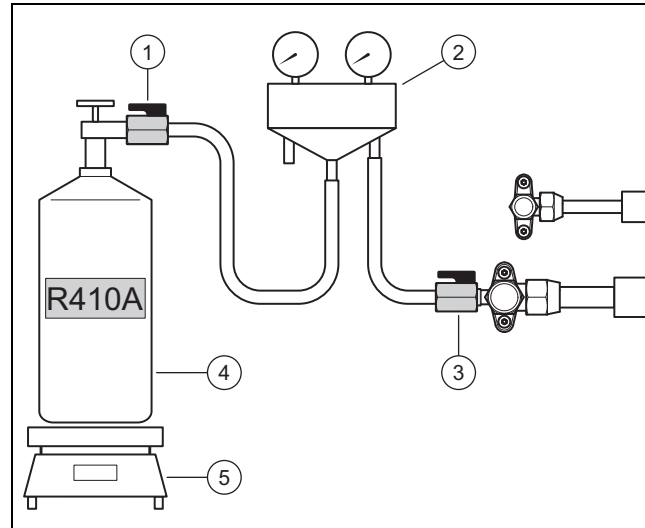
Produs	Lungimea simplă	Cantitatea de agent frigorific
VWL 35/5 și VWL 55/5	< 15 m	Niciunul
	15 m până la 25 m	30 g pentru fiecare metru suplimentar (peste 15 m)
	25 m până la 40 m	300 g + 47 g pentru fiecare metru suplimentar (peste 25 m)

Produs	Lungimea simplă	Cantitatea de agent frigorific
VWL 75/5	< 15 m	Niciunul
	15 m până la 25 m	70 g pentru fiecare metru suplimentar (peste 15 m)
	25 m până la 40 m	700 g + 107 g pentru fiecare metru suplimentar (peste 25 m)

Produs	Lungimea simplă	Cantitatea de agent frigorific
VWL 105/5 și VWL 125/5	< 15 m	Niciunul
	15 m până la 25 m	70 g pentru fiecare metru suplimentar (peste 15 m)
	25 m până la 40 m	700 g + 83 g pentru fiecare metru suplimentar (peste 25 m)

Condiție: Lungimea conductei de agent frigorific > 15 m

- ▶ Asigurați-vă că cele două robinete de la unitatea de exterior mai sunt încă închise.



- ▶ Racordați armătura pentru agentul frigorific (2) cu robinetul cu bilă (1) la o butelie cu agent frigorific (4).
 - Agent frigorific de utilizat: R410A
- ▶ Așezați butelia cu agent frigorific pe cântarul (5). Dacă butelia cu agent frigorific nu dispune de un manșon imersat, așezați butelia în poziție răsturnată pe cântar.
- ▶ Lăsați încă robinetul cu bilă (3) închis. Deschideți butelia cu agent frigorific și robinetul cu bilă (1).
- ▶ Dacă furtunurile s-au umplut cu agent frigorific, reglați cântarul la valoarea zero.
- ▶ Deschideți robinetul cu bilă (3). Umpleți unitatea de exterior cu cantitatea de agent frigorific calculată.
- ▶ Închideți ambele robinete cu bilă.
- ▶ Închideți butelia cu agent frigorific.

5.12 Deschiderea robinetelor, deblocarea agentului de răcire

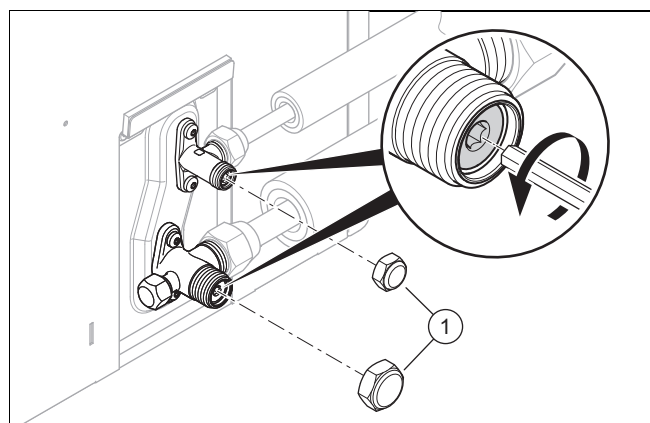


Pericol!

Pericol de vătămare din cauza agentului de răcire scurs!

Scurgerile de agent frigorific pot duce la răniri în cazul contactului cu acesta.

- ▶ Purtați echipament de protecție (ochelari de protecție și mănuși).



1. Îndepărtați cele două căpăcele de acoperire (1).
2. Deșurubați până la opritor cele două șuruburi imbus.

6 Instalația electrică

- ◁ Agentul frigorific curge în conductele pentru agent frigorific și în unitatea de interior (schimbătorul de căldură).
- 3. Verificați dacă există scurgeri de agent frigorific. Controlați în special toate îmbinările filetate și supapele.
- 4. Însurubați cele două căpăcele de acoperire. Strângeți ferm căpăcelele de acoperire.

5.13 Finalizarea lucrărilor la circuitul de agent de răcire

1. Decuplați armătura pentru agentul de răcire de la racordul de întreținere.
2. Însurubați capacul de acoperire pe racordul de întreținere.
3. Atașați o izolație termică la racordurile agentului de răcire a unității de exterior.
4. Atașați o izolație termică la racordurile agentului de răcire a unității de interior.
5. Completați abțibildul cu cantitățile de agent de răcire. Acesta se află în stânga lângă robinetele de service. Notați cantitatea de agent de răcire încărcată din fabrică (consultați plăcuța cu date tehnice), cantitatea de agent de răcire încărcat suplimentar și întreaga cantitate de agent de răcire.
6. Înscrieți datele în jurnalul de service.
7. Montați capacul robinetelor de service.

6 Instalația electrică

6.1 Pregătirea instalației electrice



Pericol!

Pericol de electrocutare la conexiune electrică necorespunzătoare!

O conexiune electrică realizată necorespunzător poate afecta siguranța în exploatare a produsului și poate provoca accidentări ale persoanelor și daune materiale.

- ▶ Realizați instalația electrică numai dacă sunteți un instalator instruit pentru această muncă.

1. Respectați condițiile tehnice de racordare pentru legarea la rețeaua de joasă tensiune a întreprinderii de alimentare cu energie.
2. Determinați dacă funcția de întrerupere a alimentării de către societatea de furnizare a energiei electrice este prevăzută pentru acest aparat și care este tipul de alimentare cu energie electrică a aparatului, în funcție de tipul de decuplare.
3. Determinați prin intermediul plăcuței de timbru, dacă produsul are nevoie de un bransament electric 1~/230V sau 3~/400V.
4. Determinați prin intermediul plăcuței cu date tehnice curentul de măsurare al aparatului. Deduceți de aici secțiunile adecvate ale conductorilor pentru conductorii electrici.
5. Pregătiți poziționarea cablurilor electrice de la clădire prin execuția murală la produs.

6.2 Cerințe privind componentele electrice

- ▶ Pentru legarea la rețea se vor utiliza conducte flexibile care sunt adecvate pentru pozarea în aer liber. Specificația trebuie să corespundă cel puțin standardului 60245 IEC 57 cu simbolul de prescurtare H05RN-F.
- ▶ Dispozitivele electrice de separare (întrerupătoare de putere pentru protecție) trebuie să prezinte o deschidere a contactului de cel puțin 3 mm.
- ▶ Pentru siguranța electrică generală se vor utiliza siguranțe cu declanșare întârziată (întrerupătoare de putere pentru protecție) cu caracteristica C. La legarea la rețea trifazică, siguranțele trebuie să fie comutate cu 3 contacte.
- ▶ Pentru protecția persoanelor se vor utiliza, în măsura în care sunt prescrise pentru locația instalației, întrerupătoare de protecție împotriva curentilor vagabonzi de tip B cu acțiune pe toate liniile.

6.3 Instalarea componentelor pentru funcția de întrerupere a alimentării de către societatea de furnizare a energiei electrice

Dacă funcția de întrerupere a alimentării de către societatea de furnizare a energiei electrice este prevăzută pentru acest aparat, generarea căldurii de la pompa de încălzire poate fi dublată prin deconectarea funcției de întrerupere a alimentării de către societatea de furnizare a energiei electrice.

Deconectarea poate fi astfel realizată în două feluri, în funcție de prescripțiile societății de furnizare a energiei electrice:

- Semnalul pentru deconectare este ghidat de la conexiunea S21 a unității de interior (deconectare comandată electronic).
- Semnalul pentru deconectare este ghidat de la un conductor de izolare instalat la locație, în carcasa contorului (deconectare forțată).

Condiție: Funcția de întrerupere a alimentării de către societatea de furnizare a energiei electrice este prevăzută

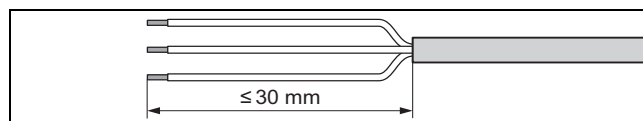
- ▶ Instalați și conectați componentele suplimentare în carcasa contorului/cutia de siguranțe a clădirii.
- ▶ Pentru aceasta, urmați instrucțiunile de instalare a unității de interior.

6.4 Deschiderea pupitrului de comandă

1. Slăbiți cele două șuruburi de pe marginea inferioară.
2. Desfaceți capacul ridicând piedica.

6.5 Îndepărtarea izolației cablurilor electrice

1. Dacă este necesar, scurtați cablurile electrice.



2. Îndepărtați izolația cablurilor electrice conform reprezentării din figură. Aveți grijă să nu deteriorați izolațiile conductoarelor individuale.

6.6 Realizarea alimentării electrice, 1~/230V



Precauție!

Risc de producere de pagube materiale cauzat de tensiunea de racordare prea mare!

La tensiuni de rețea peste 253 V este posibilă deteriorarea componentelor electronice.

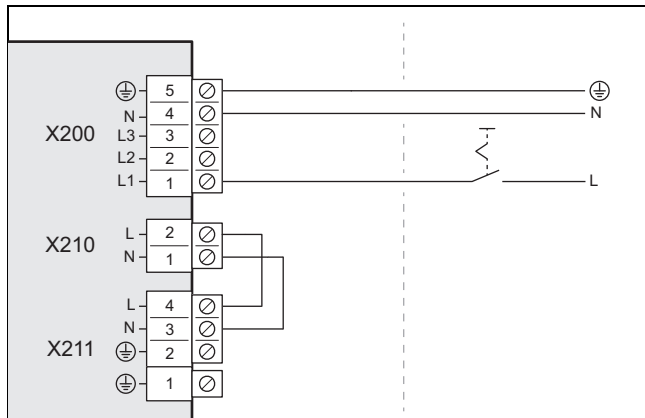
- Asigurați-vă că tensiunea nominală a rețelei monofazice este de 230 V (+10%/-15%).

► Determinați tipul de conexiune:

Caz	Tipul conexiunii
Funcția de întrerupere a alimentării de către societatea de furnizare a energiei electrice nu este prevăzută	alimentare simplă cu energie electrică
Funcția de întrerupere a alimentării de către societatea de furnizare a energiei electrice este prevăzută, deconectare peste conexiunea S21	
Funcția de întrerupere a alimentării de către societatea de furnizare a energiei electrice este prevăzută, deconectare peste conductorul de izolare	alimentare dublă cu energie electrică

6.6.1 1~/230V, alimentare simplă cu energie electrică

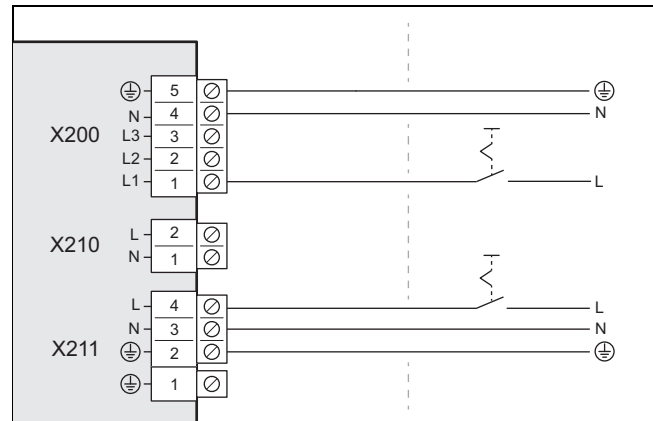
- Instalați pentru produs un întrerupător de protecție împotriva curenților vagabonzi în cazul în care este prevăzută o obligație în acest sens privind locația instalației.



- Instalați pentru produs un dispozitiv electric de separare (întrerupător de putere pentru protecție), conform reprezentării din figură.
- Utilizați un cablu de conectare la rețea cu 3 contacte.
- Pozați cablul de conectare la rețea de la clădire prin execuția murală la produs.
- Îndepărtați izolația cablului electric. (→ pagina 162)
- Racordați cablul de racordare la rețea din pupitrul de comandă la conexiunea X200.
- Fixați cablul de conectare la rețea cu mufa de descărcare de tracțiune.

6.6.2 1~/230V, alimentare dublă cu energie electrică

- Instalați pentru produs două întrerupătoare de protecție împotriva curenților vagabonzi în cazul în care este prevăzută o obligație în acest sens privind locația instalației.



- Instalați pentru produs două dispozitive electrice de separare (întrerupătoare de putere pentru protecție), conform reprezentării din figură.
- Utilizați două cabluri de racordare la rețea, cu 3 poli.
- Pozați cablurile de conectare la rețea de la clădire prin execuția murală la produs.
- Îndepărtați izolația cablului electric. (→ pagina 162)
- Racordați cablul de racordare la rețea (de la contorul de energie al pompelor de încălzire) din pupitrul de comandă la conexiunea X200.
- Îndepărtați puntea cu 2 contacte de la racordul X210.
- Racordați cablul de racordare la rețea (de la contorul electric din locuință) la racordul X211.
- Fixați cablurile de conectare la rețea cu mufele de descărcare de tracțiune.

6.7 Realizarea alimentării electrice, 3~/400V



Precauție!

Risc de producere de pagube materiale cauzat de tensiunea de racordare prea mare!

La tensiuni de rețea peste 440 V este posibilă deteriorarea componentelor electronice.

- Asigurați-vă că tensiunea nominală a rețelei trifazice este de 400 V (+10%/-15%).



Precauție!

Risc de producere de pagube materiale cauzat de diferențele mari de tensiune!

În situația în care diferența de tensiune între fazele individuale ale alimentării cu energie electrică este prea ridicată, această situație poate conduce la funcții incorecte ale produsului.

- Asigurați-vă că între fazele individuale există o diferență de tensiune mai mică de 2%.

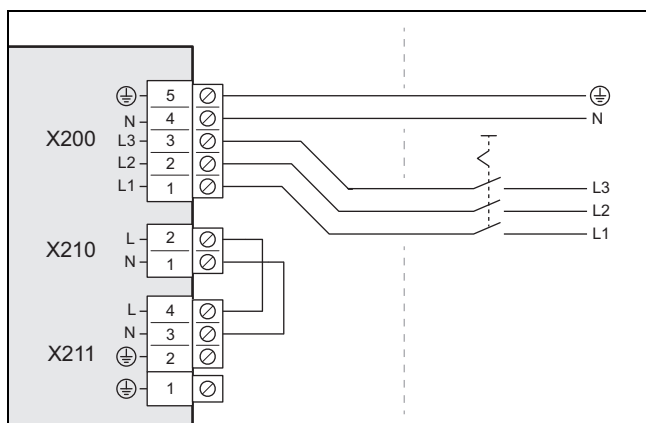
► Determinați tipul de conexiune:

6 Instalația electrică

Caz	Tipul conexiunii
Funcția de întrerupere a alimentării de către societatea de furnizare a energiei electrice nu este prevăzută	alimentare simplă cu energie electrică
Funcția de întrerupere a alimentării de către societatea de furnizare a energiei electrice este prevăzută, deconectare peste conexiunea S21	
Funcția de întrerupere a alimentării de către societatea de furnizare a energiei electrice este prevăzută, deconectare peste conductorul de izolare	alimentare dublă cu energie electrică

6.7.1 3~/400V, alimentare simplă cu energie electrică

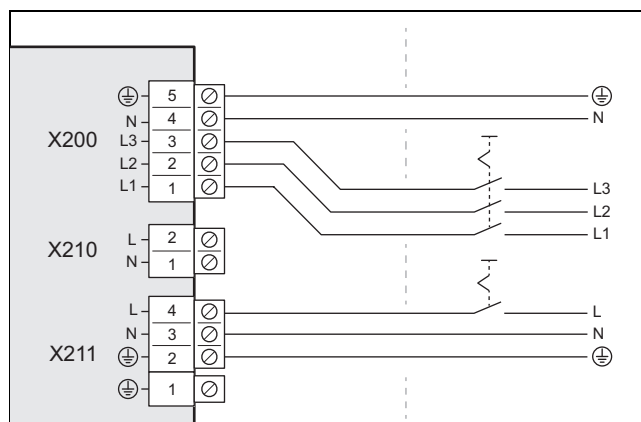
- Instalați pentru produs un întrerupător de protecție împotriva curenților vagabonzi în cazul în care este prevăzută o obligație în acest sens privind locația instalației.



- Instalați pentru produs un dispozitiv electric de separare (întrerupător de putere pentru protecție), conform reprezentării din figură.
- Utilizați un cablu de conectare la rețea cu 5 contacte.
- Pozați cablul de conectare la rețea de la clădire prin execuția murală la produs.
- Îndepărtați izolația cablului electric. (→ pagina 162)
- Racordați cablul de racordare la rețea din pupitrul de comandă la conexiunea *X200*.
- Fixați cablul de conectare la rețea cu mufa de descărcare de tracțiune.

6.7.2 3~/400V, alimentare dublă cu energie electrică

- Instalați pentru produs două întrerupătoare de protecție împotriva curenților vagabonzi în cazul în care este prevăzută o obligație în acest sens privind locația instalației.



- Instalați pentru produs două dispozitive electrice de separare (întrerupătoare de putere pentru protecție), conform reprezentării din figură.
- Utilizați un cablu de conectare la rețea, cu 5 contacte (de la contorul de energie al pompelor de încălzire) și un cablu de conectare la rețea, cu 3 contacte (de la contorul electric din locuință).
- Pozați cablurile de conectare la rețea de la clădire prin execuția murală la produs.
- Îndepărtați izolația cablului electric. (→ pagina 162)
- Racordați cablul de racordare la rețea, cu 5 poli, din pupitrul de comandă la conexiunea *X200*.
- Îndepărtați puntea cu 2 contacte de la racordul *X210*.
- Racordați cablul de conectare la rețea, cu 3 poli, la conexiunea *X211*.
- Fixați cablurile de conectare la rețea cu mufele de descărcare de tracțiune.

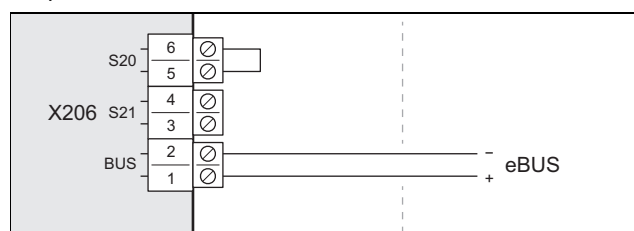
6.8 Racordarea cablului eBUS

Condiție: Conductele pentru agent frigorific cu cablu eBUS

- ▶ Racordați cablul eBUS la conexiunea *X206, BUS*.
- ▶ Fixați cablul eBUS cu mufa de descărcare de tracțiune.

Condiție: Cablul eBUS separat

- ▶ Utilizați un cablu eBUS cu 2 contacte cu o secțiune a firelor de 0,75 mm².
- ▶ Pozați cablul eBUS de la clădire prin execuția murală la produs.



- ▶ Racordați cablul eBUS la conexiunea *X206, BUS*.
- ▶ Fixați cablul eBUS cu mufa de descărcare de tracțiune.

6.9 Racordarea accesoriilor

- ▶ Respectați diagrama de conexiuni din anexă.

6.10 Închiderea pupitrului de comandă

1. Fixați capacul prin coborârea piedicii.
2. Fixați capacul cu două șuruburi pe marginea inferioară.

6.11 Sigilarea execuției murale

- ▶ Sigilați execuția murală cu o garnitură cu un diametru corespunzător.

7 Punerea în funcțiune

7.1 Înainte de conectare, verificați

- ▶ Verificați dacă toate racordurile hidraulice sunt executate corect.
- ▶ Verificați dacă toate racordurile electrice sunt executate corect.
- ▶ Verificați dacă este instalat un dispozitiv de separare electrică.
- ▶ Verificați, în cazul în care este prescris pentru locația instalației, dacă este instalat un întrerupător de protecție împotriva curenților vagabonzi.
- ▶ Citiți instrucțiunile de utilizare.
- ▶ Asigurați-vă că între momentul instalării și momentul pornirii produsului trec cel puțin 30 de minute.

7.2 Pornirea produsului

- ▶ Conectați în clădire separatorul (întrerupătorul de protecție a cablului) care este conectat la produs.

7.3 Efectuarea setărilor la regulatorul de la unitatea de interior

- ▶ Urmați descrierea (→ instrucțiuni de instalare pentru unitatea de interior, punerea în funcțiune).

7.4 Efectuarea setărilor la controlerul de sistem

Valabilitate: Controler de sistem existent

1. Urmați descrierea (→ instrucțiuni de instalare pentru unitatea de interior, punerea în funcțiune).
2. Urmați descrierea (→ Instrucțiuni de instalare pentru controlerul de sistem, punerea în funcțiune).

8 Adaptare la instalație

8.1 Adaptarea setărilor de la regulator la unitatea de interior

- ▶ Utilizați tabelul Plan general al nivelului pentru specialiști (→ instrucțiuni de instalare pentru unitatea de interior, anexă).

9 Predarea către utilizator

9.1 Instruirea operatorului

- ▶ Prezentați-i operatorului modul de funcționare.
- ▶ Specificați în special instrucțiunile privind siguranța.
- ▶ Informați-l pe utilizator cu privire la necesitatea de efectuare periodică a lucrărilor de întreținere.

10 Remedierea defecțiunilor

10.1 Mesaje de eroare

În caz de eroare se afișează un cod de eroare pe afișajul regulatorului de la unitatea de interior.

- ▶ Utilizați tabelul Mesaje de eroare (→ instrucțiuni de instalare pentru unitatea de interior, anexă).

10.2 Alte defecțiuni

- ▶ Utilizați tabelul Remedierea defecțiunilor (→ instrucțiuni de instalare pentru unitatea de interior, anexă).

11 Inspecția și întreținerea

11.1 Respectarea planului de lucru și intervalelor

- ▶ Utilizați tabelul pentru lucrările de inspecție și întreținere din anexă.
- ▶ Respectați intervalele specificate. Efectuați toate lucrările menționate.

11.2 Procurarea pieselor de schimb

Componentele originale ale aparatului au fost certificate în procesul de certificare a conformității CE. Informații privind piesele de schimb originale Vaillant disponibile primiți de la adresa de contact indicată pe partea posterioară.

- ▶ Dacă aveți nevoie de piese de schimb la întreținere sau reparație, atunci folosiți exclusiv piese de schimb originale Vaillant.

11 Inspecția și întreținerea

11.3 Pregătirea inspecției și întreținerii

Respectați normele de bază de siguranță, înainte de a efectua lucrările de inspecție și întreținere sau înainte de a monta piese de schimb.

- ▶ Deconectați toate separatoarele (întrerupătoarele de protecție a cablului) din clădire care sunt conectate la produs.
- ▶ Decuplați produsul de la alimentarea electrică.
- ▶ În situația în care efectuați lucrări la nivelul produsului, protejați toate componentele electrice împotriva picăturilor de apă.

11.4 Asigurarea siguranței muncii

Valabilitate: Acoperiș plat (terasă)

Acoperișul plat (terasa) reprezintă o zonă de lucru critică pentru siguranță. În cazul efectuării de lucrări la aparat, respectați în mod obligatoriu aceste norme privind siguranța:

- ▶ Asigurați un acces fără riscuri la acoperișul plat (terasă).
- ▶ Verificați dacă există o zonă de siguranță de 2 m față de limita de siguranță, plus o distanță necesară pentru lucrările la aparat. Nu trebuie încălcată zona de siguranță.
- ▶ În caz contrar, verificați dacă la limita de siguranță este montată o siguranță tehnică de cădere, de exemplu, o balustradă rezistentă sau un dispozitiv tehnic de prindere, de exemplu, un eșafodaj sau plase de prindere.
- ▶ Dacă există în apropiere un chepeng de ieșire pe acoperiș sau ferestre pe terasă, asigurați-le împotriva accesului persoanelor și a căderii în interior, de exemplu, cu un delimitator de acces.

11.5 Curățarea produsului

- ▶ Curățați produsul numai dacă sunt montate toate piesele de capitonaj și capacele.



Atenționare!

Pericol de deteriorare în urma contactului cu picăturile de apă!

Produsul conține componente electrice care pot suferi deteriorări în urma contactului cu picăturile de apă.

- ▶ Nu curățați produsul cu un aparat de curățare de înaltă presiune sau cu jet de apă.

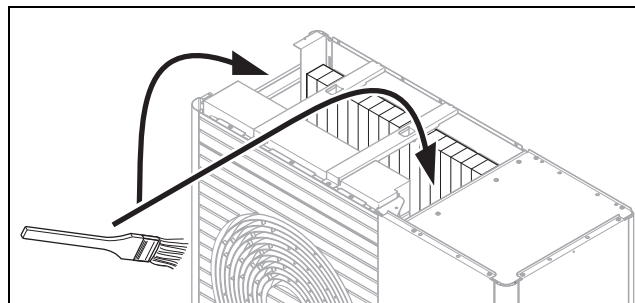
- ▶ Curățați produsul cu un burete și apă caldă cu detergent.
- ▶ Nu utilizați detergenți abrazivi. Nu utilizați solvenți. Nu utilizați detergenți cu conținut de clor sau amoniac.

11.6 Verificarea/curățarea vaporizatorului

1. Verificați vizual din spate vaporizatorul prin grilajul de admisie a aerului.
2. Verificați dacă s-a depus murdărie între lamele sau dacă aderă depuneri pe lamele.

Condiție: Curățare necesară

- ▶ Demontați capacul carcasei. (→ pagina 155)
- ▶ Demontați carcasa laterală stânga. (→ pagina 155)



- ▶ Curățați cu o perie moale spațiile dintre lamele. Evitați îndoirea lamelelor.
- ▶ Îndreptați, după caz, lamelele îndoite utilizând o perie pentru lamele.

11.7 Verificarea ventilatorului

1. Demontați capacul carcasei. (→ pagina 155)
2. Demontați grilajul de evacuare a aerului. (→ pagina 155)
3. Rotiți manual ventilatorul.
4. Verificați rulajul liber al ventilatorului.

11.8 Verificarea/curățarea evacuării condensului

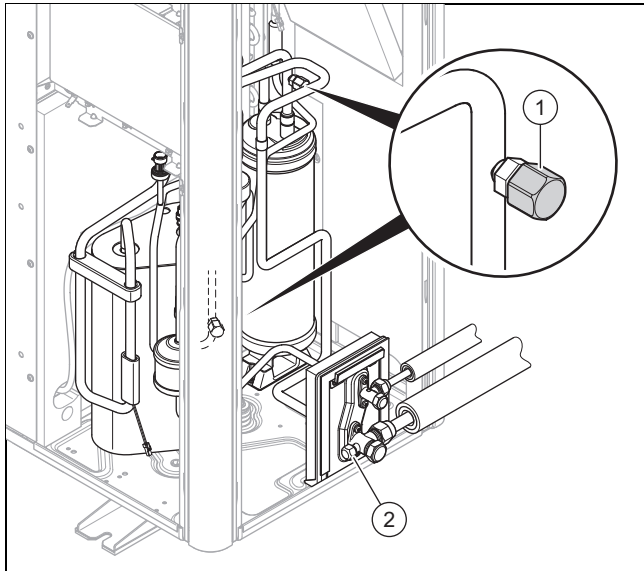
1. Demontați capacul carcasei. (→ pagina 155)
2. Verificați vizual de sus tăvița de colectare a condensului și conducta de scurgere a condensului.
3. Verificați dacă s-a acumulat murdărie pe tăvița de colectare a condensului sau în conducta de scurgere a condensului.

Condiție: Curățare necesară

- ▶ Demontați carcasa laterală stânga. (→ pagina 155)
- ▶ Curățați tăvița de colectare a condensului și conducta de scurgere a condensului.
- ▶ Controlați scurgerea liberă a apei. Turnați în acest sens aproximativ 1 litru de apă în tăvița de colectare a condensului.

11.9 Verificarea circuitului de agent frigorific

1. Demontați capacul carcasei. (→ pagina 155)
2. Demontați capacele ventilelor. (→ pagina 159)
3. Demontați carcasa laterală dreapta. (→ pagina 155)
4. Demontați capacul frontal. (→ pagina 155)



5. Asigurați-vă că componentele și conductele din țevă nu prezintă urme de murdărire și coroziune.
6. Verificați stabilitatea căpăcelilor de acoperire (1) de la racordurile de întreținere interne.
7. Verificați stabilitatea căpăcelului de acoperire (2) de la racordul de întreținere extern.
8. Verificați dacă izolația termică a conductelor pentru agent frigorific este nedeteriorată.
9. Verificați dacă conductele pentru agent frigorific prezintă îndoituri.

11.10 Verificarea etanșeității circuitului de agent frigorific

Valabilitate: Aparate cu cantitatea de agent de răcire $\geq 2,4$ kg

1. Asigurați-vă că această verificare anuală a etanșeității în circuitul de agent frigorific se realizează conform Ordonanței (EU) Nr. 517/2014.
2. Demontați capacul carcasei. (→ pagina 155)
3. Demontați capacele ventilelor. (→ pagina 159)
4. Demontați carcasa laterală dreapta. (→ pagina 155)
5. Demontați capacul frontal. (→ pagina 155)
6. Verificați dacă componentele din circuitul de agent frigorific și conductele pentru agent frigorific prezintă deteriorări, coroziune și scurgeri de ulei.
7. Verificați etanșeitățile componentelor din circuitul de agent frigorific și conductelor de agent frigorific. Utilizați un aparat adecvat de detectare a scurgerilor de agent frigorific.
8. Documentați rezultatul verificării etanșeității în jurnalul de service.

11.11 Verificarea racordurilor electrice

1. Deschideți pupitrul de comandă. (→ pagina 162)
2. Verificați stabilitatea tuturor racordurilor electrice în fișe sau borne.
3. Verificați împământarea.
4. Verificați dacă cablul de conectare la rețea prezintă deteriorări.

11.12 Verificarea uzurii picioarelor mici din cauciuc

1. Verificați dacă picioarele mici din cauciuc sunt comprimate corespunzător.
2. Verificați dacă picioarele mici din cauciuc sunt striate corespunzător.
3. Verificați dacă la înșurubarea picioarelor mici din cauciuc s-a produs o coroziune semnificativă.

Condiție: Înlocuire necesară

- ▶ Procurați și montați picioare din cauciuc noi.

11.13 Finalizarea inspecției și întreținerii

- ▶ Montați piesele de capitonaj.
- ▶ Conectați alimentarea electrică și produsul.
- ▶ Puneți aparatul în funcțiune.
- ▶ Efectuați un test funcțional și o verificare de siguranță.

12 Scoaterea din funcțiune

12.1 Scoaterea temporară din funcțiune a produsului

1. Deconectați separatorul (întrerupătorul de protecție a cablului) din clădire care este conectat la produs.
2. Decuplați produsul de la alimentarea electrică.

12.2 Scoaterea definitivă din funcțiune a aparatului

1. Deconectați separatorul (întrerupătorul de protecție a cablului) din clădire care este conectat la aparat.
2. Decuplați aparatul de la sursa de alimentare electrică.



Precauție!

Risc de prejudicii materiale la aspirarea agentului de răcire!

La aspirarea agentului de răcire se pot produce prejudicii materiale prin îngheț.

- ▶ Asigurați-vă că condensatorul (schimbătorul de căldură) unității de interior este parcurs pe partea secundară de agent termic la aspirarea agentului de răcire sau este complet golit.

3. Aspirați agentul de răcire.
4. Solicitați salubritatea sau reciclarea aparatului și a componentelor acestuia.

13 Reciclarea și salubritatea

13 Reciclarea și salubritatea

13.1 Reciclarea și salubritatea

Salubritatea ambalajului

- ▶ Salubritate corespunzătoare ambalajului.
- ▶ Urmăriți toate prescripțiile relevante.

13.2 Eliminarea ecologică a agentului de răcire



Atenționare!

Pericolul de poluare a mediului înconjurător!

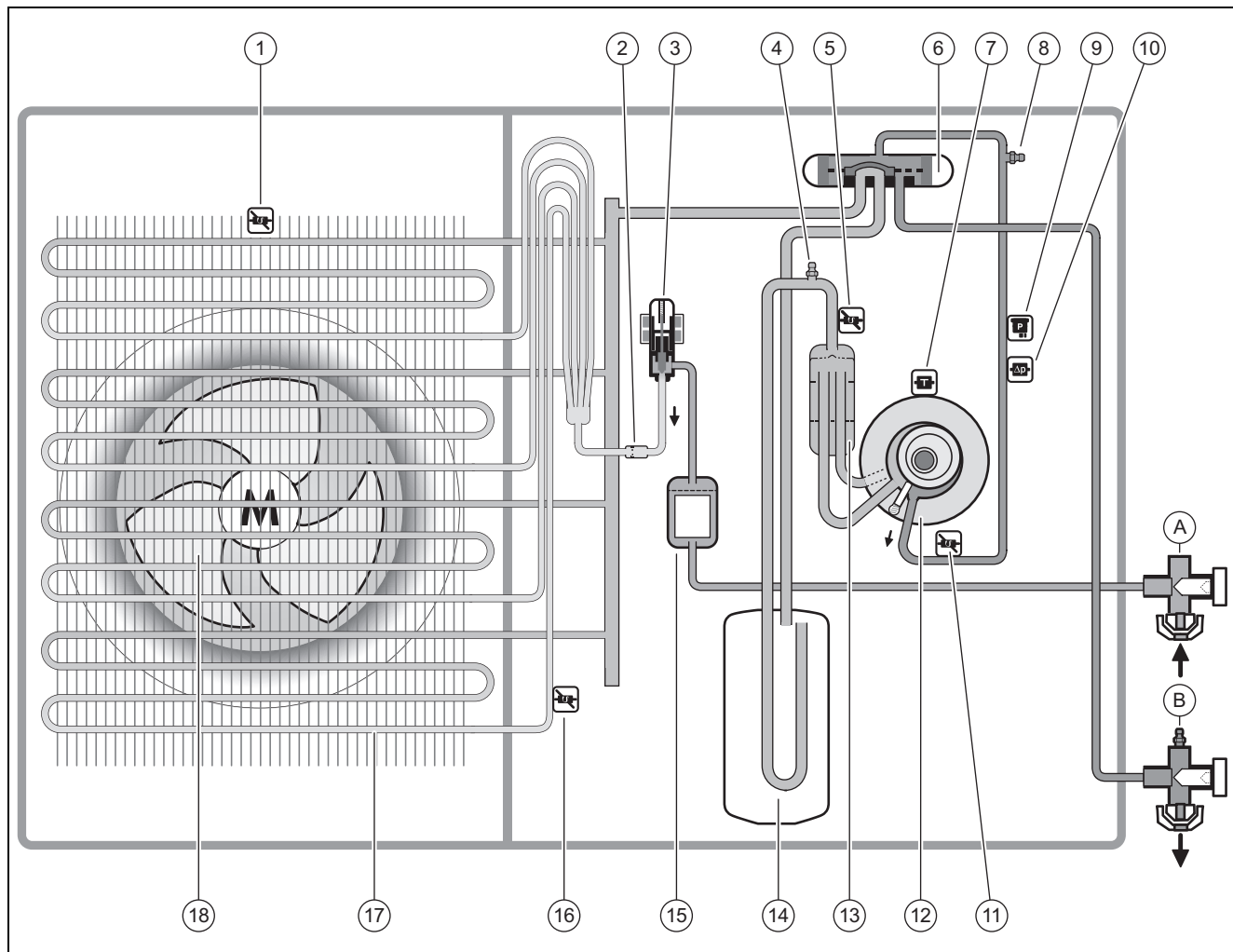
Produsul conține agent de răcire R410A. Acesta nu trebuie să fie eliberat în atmosferă. R410A este un gaz de seră fluorurat înregistrat din Protocolul Kyoto cu GWP 2088 (GWP = Global Warming Potential).

- ▶ Eliminați agentul de răcire conținut de produs, înainte de eliminarea produsului, complet în recipiente prevăzute în acest scop, pentru a-l recicla sau ulterior conform prevederilor aplicabile.

- ▶ Asigurați-vă că eliminarea lichidului de răcire este efectuată de către un specialist.

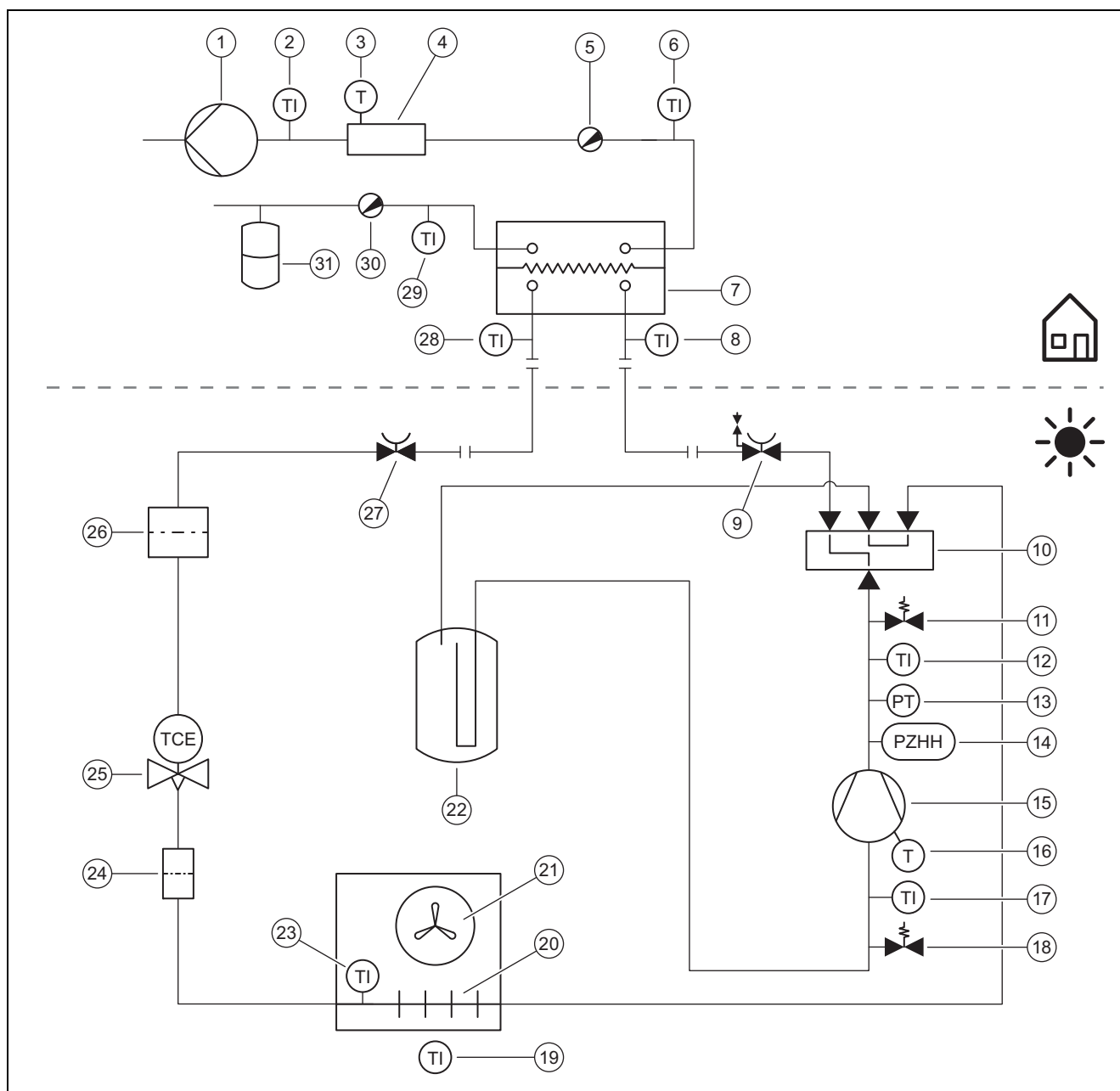
Anexă

A Schema de funcționare



1	Senzor de temperatură, la admisia aerului	A	Racord pentru conducta de lichid (îmbinare cu guler)
2	Filtru	B	Racord pentru conducta de gaz fierbinte (îmbinare cu guler)
3	Supapa electronică de siguranță	11	Senzor de temperatură, după compresor
4	Racord de întreținere, în domeniul de joasă presiune	12	Compresor
5	Senzor de temperatură, înainte de compresor	13	Separator de agent frigorific
6	Vană deviatoare cu 4 căi	14	Colector de agent frigorific
7	Senzor de temperatură, la compresor	15	Filtru/uscător
8	Racord de întreținere, în domeniul de înaltă presiune	16	Senzor de temperatură, la vaporizator
9	Senzor de presiune	17	Vaporizator (schimbător de căldură)
10	Releu de control al presiunii	18	Ventilator

B Dispozitive de siguranță



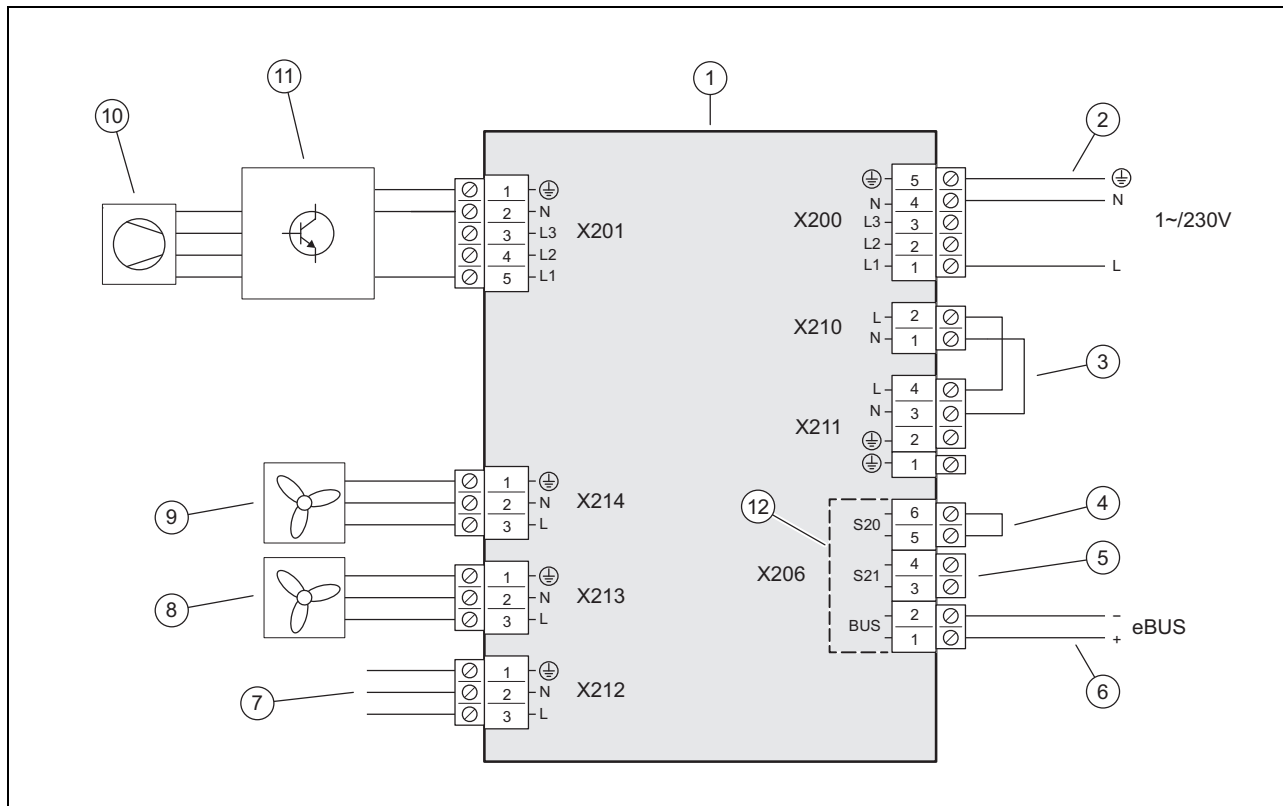
1	Pompa de încălzire	15	Compresor, cu separator de agent frigorific
2	Senzor de temperatură, după încălzirea suplimentară	16	Releu de temperatură, la compresor
3	Limitatorul de temperatură	17	Senzor de temperatură, înainte de compresor
4	Sistem suplimentar de încălzire electrică	18	Racord de întreținere, în domeniul de joasă presiune
5	Ventil de aerisire	19	Senzor de temperatură, intrarea pentru aer
6	Senzor de temperatură, turul încălzirii	20	Vaporizator (schimbător de căldură)
7	Condensator (schimbător de căldură)	21	Ventilator
8	Senzor de temperatură, înainte de condensator	22	Colector de agent frigorific
9	Robinet, conducta de gaz fierbinte	23	Senzor de temperatură, la vaporizator
10	Vană deviatoare cu 4 căi	24	Filtru
11	Racord de întreținere, în domeniul de înaltă presiune	25	Supapa electronică de siguranță
12	Senzor de temperatură, după compresor	26	Filtru/uscător
13	Senzor de presiune, în domeniul de înaltă presiune	27	Robinet, conductă de lichid
14	Monitorizarea presiunii, în domeniul de înaltă presiune	28	Senzor de temperatură, după condensator

29 Senzorul de temperatură, returul încălzirii
 30 Ventil de golire

31 Vasul de expansiune

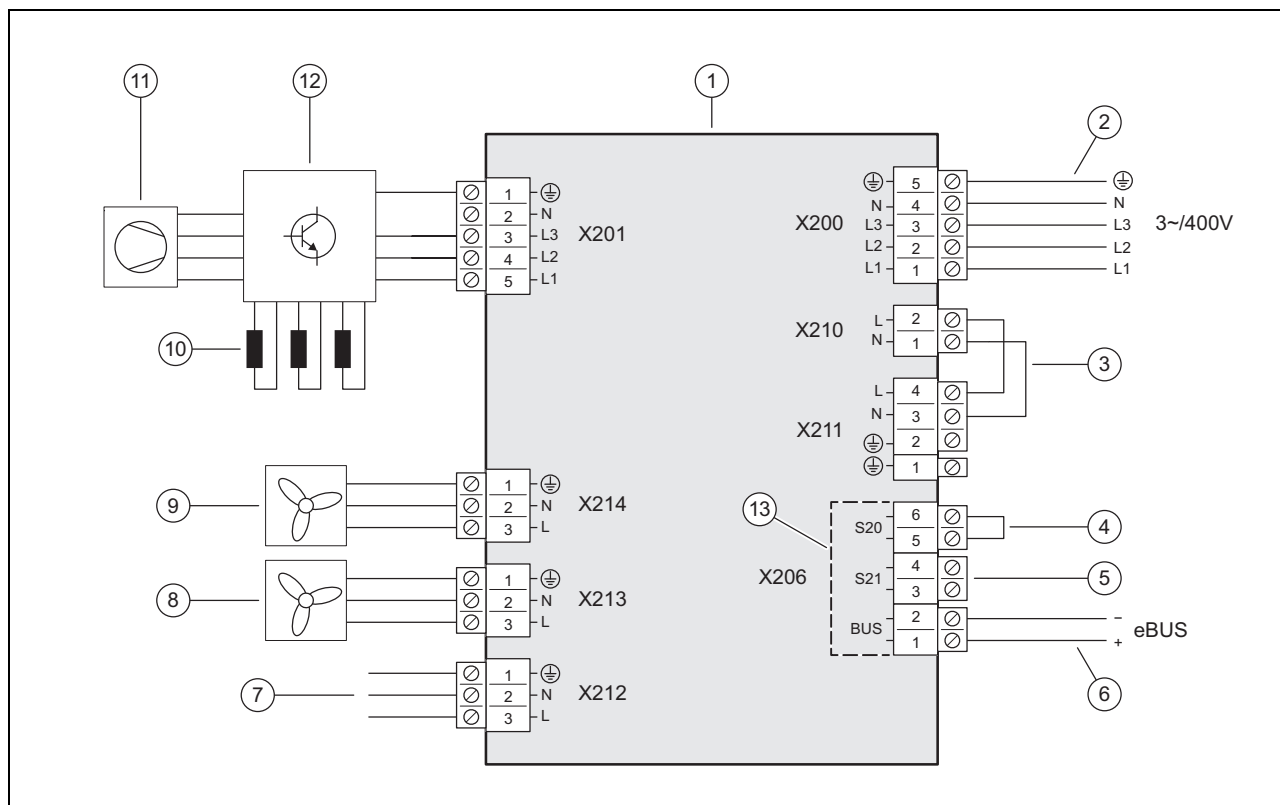
C Diagrama de conexiuni

C.1 Diagrama de conexiuni, partea 1a, pentru conexiunea 1~/230V



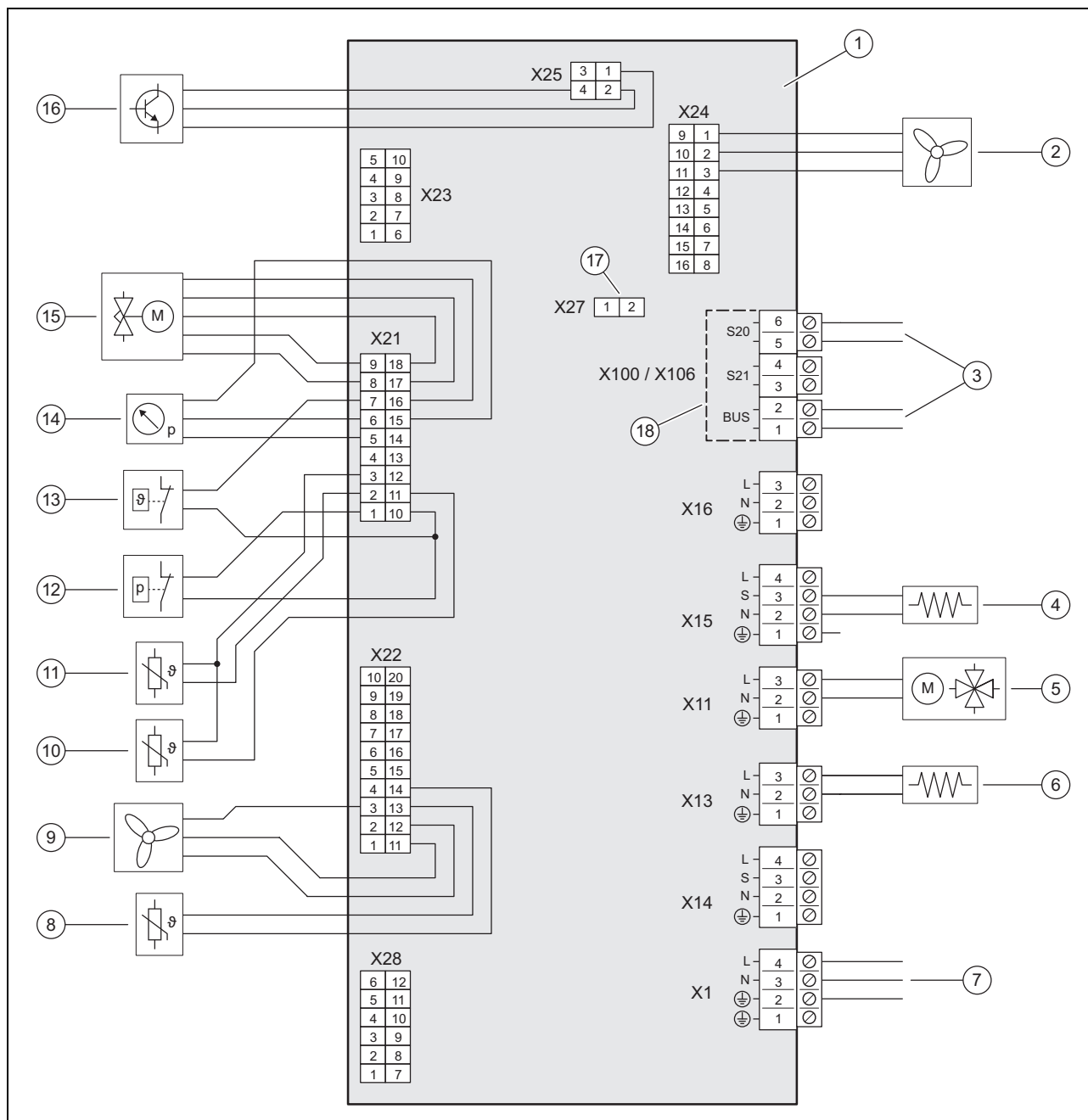
1	Placă electronică INSTALLER BOARD	7	Legătură la placa electronică HMU
2	Conexiune alimentare electrică	8	Alimentare cu tensiune pentru ventilatorul 2, dacă există
3	Punte, în funcție de tipul de conexiune (întrerupere a alimentării de către societatea de furnizare a energiei electrice)	9	Alimentare cu tensiune pentru ventilatorul 1
4	Intrare pentru termostatul de maxim, neutilizată	10	Compresor
5	Intrarea S21, neutilizată	11	Ansamblul INVERTER
6	Conexiune cablu eBUS	12	Intervalul de tensiune extra-scăzută de protecție (SELV)

C.2 Diagrama de conexiuni, partea 1b, pentru conexiunea 3~/400V




- | | | | |
|---|---|----|---|
| 1 | Placă electronică INSTALLER BOARD | 7 | Legătură la placa electronică HMU |
| 2 | Conexiune alimentare electrică | 8 | Alimentare cu tensiune pentru ventilatorul 2 (numai la aparatul VWL 105/5 și VWL 125/5) |
| 3 | Punte, în funcție de tipul de conexiune (întrerupere a alimentării de către societatea de furnizare a energiei electrice) | 9 | Alimentare cu tensiune pentru ventilatorul 1 |
| 4 | Intrare pentru termostatul de maxim, neutilizată | 10 | Reducții (numai produsele VWL 105/5 și VWL 125/5) |
| 5 | Intrarea S21, neutilizată | 11 | Compresor |
| 6 | Conexiune cablu eBUS | 12 | Ansamblul INVERTER |
| | | 13 | Intervalul de tensiune extra-scăzută de protecție (SELV) |

C.3 Diagrama de conexiuni, partea 2



- | | | | |
|---|--|----|--|
| 1 | Placă electronică HMU | 10 | Senzor de temperatură, după compresor |
| 2 | Comanda pentru ventilatorul 2, dacă există | 11 | Senzor de temperatură, înainte de compresor |
| 3 | Conexiune la placa electronică INSTALLER BOARD | 12 | Releu de control al presiunii |
| 4 | Încălzire baie de ulei | 13 | Releu de temperatură |
| 5 | Vană deviatoare cu 4 căi | 14 | Senzor de presiune |
| 6 | Încălzirea tăvii de colectare a condensului | 15 | Supapa electronică de siguranță |
| 7 | Conexiune la placa electronică INSTALLER BOARD | 16 | Comandă pentru ansamblul INVERTER |
| 8 | Senzor de temperatură, la admisia aerului | 17 | Locaș pentru rezistența la codare pentru regimul de răcire |
| 9 | Comanda pentru ventilatorul 1 | 18 | Intervalul de tensiune extra-scăzută de protecție (SELV) |

D Lucrări de inspecție și întreținere

#	Lucrare de întreținere	Intervalul	
1	Curățarea produsului	Anual	166
2	Verificarea/curățarea vaporizatorului	Anual	166
3	Verificarea ventilatorului	Anual	166
4	Verificarea/curățarea evacuării condensului	Anual	166
5	Verificarea circuitului de agent frigorific	Anual	166
6	Valabilitate: Aparate cu cantitatea de agent de răcire $\geq 2,4$ kg Verificarea etanșeității circuitului de agent frigorific	Anual	167
7	Verificarea racordurilor electrice	Anual	167
8	Verificarea uzurii picioarelor mici din cauciuc	Anual, după 3 ani	167

E Date tehnice



Indicație

Următoarele date privind performanțele sunt valabile numai pentru aparate noi cu schimbătoare de căldură curate.



Indicație

Datele de putere acoperă și regimul cu zgomot redus (regimul cu emisii sonore reduse).



Indicație

Datele privind performanțele sunt determinate printr-un procedeu de testare special. Informațiile în această privință sunt disponibile în declarația „Proceduri de testare a datelor privind performanțele” emisă de producătorul aparatului.

Date tehnice – Aspecte generale

	VWL 35/5 AS 230V (S2)	VWL 55/5 AS 230V (S2)	VWL 75/5 AS 230V (S2)	VWL 105/5 AS 230V (S2)	VWL 105/5 AS (S2)	VWL 125/5 AS 230V (S2)	VWL 125/5 AS (S2)
Lățime	1.100 mm	1.100 mm	1.100 mm	1.100 mm	1.100 mm	1.100 mm	1.100 mm
Înălțime	765 mm	765 mm	965 mm	1.565 mm	1.565 mm	1.565 mm	1.565 mm
Adâncime	450 mm	450 mm	450 mm	450 mm	450 mm	450 mm	450 mm
Greutate, cu ambalaj	105 kg	105 kg	138 kg	226 kg	226 kg	226 kg	226 kg
Greutate, gata de utilizare	82 kg	82 kg	113 kg	191 kg	191 kg	191 kg	191 kg
Tensiune de măsurare	230 V (+10%/- 15%), 50 Hz, 1~/N/PE	230 V (+10%/- 15%), 50 Hz, 1~/N/PE	230 V (+10%/- 15%), 50 Hz, 1~/N/PE	230 V (+10%/- 15%), 50 Hz, 1~/N/PE	400 V (+10%/- 15%), 50 Hz, 3~/N/PE	230 V (+10%/- 15%), 50 Hz, 1~/N/PE	400 V (+10%/- 15%), 50 Hz, 3~/N/PE
Putere măsurată, maximă	2,96 kW	2,96 kW	3,84 kW	4,90 kW	7,60 kW	4,90 kW	7,60 kW
Curent de măsurare, maxim	11,5 A	11,5 A	14,9 A	21,3 A	13,5 A	21,3 A	13,5 A
Curent de pornire	11,5 A	11,5 A	14,9 A	21,3 A	13,5 A	21,3 A	13,5 A
Tip de protecție	IP 15 B	IP 15 B	IP 15 B	IP 15 B	IP 15 B	IP 15 B	IP 15 B
Tipul siguranței	Caracteris- tica C, inertă, comutabilă 1 pol	Caracteris- tica C, inertă, comutabilă 1 pol	Caracteris- tica C, inertă, comutabilă 1 pol	Caracteris- tica C, inertă, comutabilă 1 pol	Caracteris- tica C, inertă, comutabilă 3 poli	Caracteris- tica C, inertă, comutabilă 1 pol	Caracteris- tica C, inertă, comutabilă 3 poli
Categorie de supratensiune	II	II	II	II	II	II	II
Ventilator, putere absorbită	50 W	50 W	50 W	50 W	50 W	50 W	50 W
Ventilator, număr	1	1	1	2	2	2	2

	VWL 35/5 AS 230V (S2)	VWL 55/5 AS 230V (S2)	VWL 75/5 AS 230V (S2)	VWL 105/5 AS 230V (S2)	VWL 105/5 AS (S2)	VWL 125/5 AS 230V (S2)	VWL 125/5 AS (S2)
Ventilator, turație, maximă	620 rot./min	620 rot./min	620 rot./min	680 rot./min	680 rot./min	680 rot./min	680 rot./min
Ventilator, curent de aer, maxim	2.300 m ³ /h	2.300 m ³ /h	2.300 m ³ /h	5.100 m ³ /h	5.100 m ³ /h	5.100 m ³ /h	5.100 m ³ /h

Date tehnice – Circuitul de agent frigorific

	VWL 35/5 AS 230V (S2)	VWL 55/5 AS 230V (S2)	VWL 75/5 AS 230V (S2)	VWL 105/5 AS 230V (S2)	VWL 105/5 AS (S2)	VWL 125/5 AS 230V (S2)	VWL 125/5 AS (S2)
Material, conductă pentru agentul de răcire	Cupru	Cupru	Cupru	Cupru	Cupru	Cupru	Cupru
Lungime simplă, conductă pentru agentul de răcire, minim	3 m	3 m	3 m	3 m	3 m	3 m	3 m
Lungimea simplă a conductei de agent frigorific, maxim, unitatea de exterior deasupra unității de interior	40 m	40 m	40 m	40 m	40 m	40 m	40 m
Diferență de înălțime admisă, unitatea de exterior deasupra unității de interior	30 m	30 m	30 m	30 m	30 m	30 m	30 m
Lungimea simplă a conductei de agent frigorific, maxim, unitatea de interior deasupra unității de exterior	25 m	25 m	25 m	25 m	25 m	25 m	25 m
Diferență de înălțime admisă, unitatea de interior deasupra unității de exterior	10 m	10 m	10 m	10 m	10 m	10 m	10 m
Tehnică de racordare, conductă pentru agentul de răcire	Îmbinare răsfrântă	Îmbinare răsfrântă	Îmbinare răsfrântă	Îmbinare răsfrântă	Îmbinare răsfrântă	Îmbinare răsfrântă	Îmbinare răsfrântă
Diametrul exterior, conductă de gaz cald	1/2 " (12,7 mm)	1/2 " (12,7 mm)	5/8 " (15,875 mm)	5/8 " (15,875 mm)	5/8 " (15,875 mm)	5/8 " (15,875 mm)	5/8 " (15,875 mm)
Diametrul exterior, conductă de lichid	1/4 " (6,35 mm)	1/4 " (6,35 mm)	3/8 " (9,575 mm)	3/8 " (9,575 mm)	3/8 " (9,575 mm)	3/8 " (9,575 mm)	3/8 " (9,575 mm)
Grosimea minimă a peretelui, conductă de gaz cald	0,8 mm	0,8 mm	0,95 mm	0,95 mm	0,95 mm	0,95 mm	0,95 mm
Grosimea minimă a peretelui, conductă de lichid	0,8 mm	0,8 mm	0,8 mm	0,8 mm	0,8 mm	0,8 mm	0,8 mm
Agent de răcire, tip	R410A	R410A	R410A	R410A	R410A	R410A	R410A
Agent de răcire, cantitate de alimentare	1,50 kg	1,50 kg	2,39 kg	3,60 kg	3,60 kg	3,60 kg	3,60 kg
Agent frigorific, Global Warming Potential (GWP)	2088	2088	2088	2088	2088	2088	2088
Agent de răcire, echivalent CO ₂	3,13 t	3,13 t	4,99 t	7,52 t	7,52 t	7,52 t	7,52 t
Presiune de lucru admisă, maximă	4,15 MPa (41,50 bar)	4,15 MPa (41,50 bar)	4,15 MPa (41,50 bar)	4,15 MPa (41,50 bar)	4,15 MPa (41,50 bar)	4,15 MPa (41,50 bar)	4,15 MPa (41,50 bar)
Compresor, design	Piston de rulare	Piston de rulare	Piston de rulare	Piston de rulare	Piston de rulare	Piston de rulare	Piston de rulare
Compresor, tip de ulei	Ester specific de polivinil (PVE)	Ester specific de polivinil (PVE)	Ester specific de polivinil (PVE)	Ester specific de polivinil (PVE)	Ester specific de polivinil (PVE)	Ester specific de polivinil (PVE)	Ester specific de polivinil (PVE)
Compresor, reglare	Electronic	Electronic	Electronic	Electronic	Electronic	Electronic	Electronic

Date tehnice – limitele de aplicabilitate, regimul de încălzire

	VWL 35/5 AS 230V (S2)	VWL 55/5 AS 230V (S2)	VWL 75/5 AS 230V (S2)	VWL 105/5 AS 230V (S2)	VWL 105/5 AS (S2)	VWL 125/5 AS 230V (S2)	VWL 125/5 AS (S2)
Temperatura minimă a aerului	-20 °C	-20 °C	-20 °C	-20 °C	-20 °C	-20 °C	-20 °C
Temperatura maximă a aerului	20 °C	20 °C	20 °C	20 °C	20 °C	20 °C	20 °C
Temperatura minimă a aerului la prepararea apei calde	-20 °C	-20 °C	-20 °C	-20 °C	-20 °C	-20 °C	-20 °C
Temperatura maximă a aerului la prepararea apei calde	43 °C	43 °C	43 °C	43 °C	43 °C	43 °C	43 °C

Date tehnice – limitele de aplicabilitate, regimul de răcire

Valabilitate: Produs cu regim de răcire

	VWL 35/5 AS 230V (S2)	VWL 55/5 AS 230V (S2)	VWL 75/5 AS 230V (S2)	VWL 105/5 AS 230V (S2)	VWL 105/5 AS (S2)	VWL 125/5 AS 230V (S2)	VWL 125/5 AS (S2)
Temperatura minimă a aerului	15 °C	15 °C	15 °C	15 °C	15 °C	15 °C	15 °C
Temperatura maximă a aerului	46 °C	46 °C	46 °C	46 °C	46 °C	46 °C	46 °C

Date tehnice – performanța, regimul de încălzire

	VWL 35/5 AS 230V (S2)	VWL 55/5 AS 230V (S2)	VWL 75/5 AS 230V (S2)	VWL 105/5 AS 230V (S2)	VWL 105/5 AS (S2)	VWL 125/5 AS 230V (S2)	VWL 125/5 AS (S2)
Putere de încălzire, A2/W35	2,50 kW	3,40 kW	4,60 kW	8,30 kW	8,30 kW	8,30 kW	8,30 kW
Dimensiunea ieșirii, COP, EN 14511, A2/W35	3,80	3,80	3,80	3,90	3,90	3,70	3,70
Putere absorbită, efectiv, A2/W35	0,66 kW	0,89 kW	1,21 kW	2,13 kW	2,13 kW	2,24 kW	2,24 kW
Curent absorbit, A2/W35	3,20 A	4,40 A	5,50 A	10,20 A	3,30 A	10,50 A	3,40 A
Putere de încălzire, A7/W35	3,20 kW	4,50 kW	5,80 kW	9,80 kW	9,80 kW	10,30 kW	10,30 kW
Dimensiunea ieșirii, COP, EN 14511, A7/W35	5,00	4,80	4,70	4,70	4,70	4,60	4,60
Putere absorbită, efectiv, A7/W35	0,64 kW	0,94 kW	1,23 kW	2,09 kW	2,09 kW	2,24 kW	2,24 kW
Curent absorbit, A7/W35	3,20 A	4,60 A	5,80 A	9,90 A	3,20 A	10,50 A	3,50 A
Putere de încălzire, A7/W45	3,10 kW	4,10 kW	5,50 kW	9,10 kW	9,10 kW	9,70 kW	9,70 kW
Dimensiunea ieșirii, COP, EN 14511, A7/W45	3,60	3,50	3,60	3,50	3,50	3,50	3,50
Putere absorbită, efectiv, A7/W45	0,86 kW	1,17 kW	1,53 kW	2,60 kW	2,60 kW	2,77 kW	2,77 kW
Curent absorbit, A7/W45	4,10 A	5,40 A	6,80 A	12,00 A	4,10 A	12,70 A	4,30 A
Putere de încălzire, A7/W55	2,80 kW	3,70 kW	5,00 kW	10,40 kW	10,40 kW	11,00 kW	11,00 kW
Dimensiunea ieșirii, COP, EN 14511, A7/W55	2,60	2,70	2,70	2,80	2,80	2,80	2,80
Putere absorbită, efectiv, A7/W55	1,08 kW	1,37 kW	1,85 kW	3,71 kW	3,71 kW	3,93 kW	3,93 kW
Curent absorbit, A7/W55	4,90 A	6,30 A	8,00 A	17,00 A	5,80 A	18,30 A	6,20 A
Putere de încălzire, A-7/W35	3,60 kW	4,90 kW	6,70 kW	10,20 kW	10,20 kW	11,90 kW	11,90 kW
Dimensiunea ieșirii, COP, EN 14511, A-7/W35	3,20	2,70	2,70	2,80	2,80	2,50	2,50
Putere absorbită, efectiv, A-7/W35	1,13 kW	1,81 kW	2,48 kW	3,64 kW	3,64 kW	4,76 kW	4,76 kW
Curent absorbit, A-7/W35	5,40 A	8,60 A	11,80 A	17,40 A	5,70 A	22,70 A	7,50 A
Putere de încălzire, A-7/W35, regim de zgomot redus cu 40%	3,20 kW	3,20 kW	4,20 kW	7,50 kW	7,50 kW	7,50 kW	7,50 kW

	VWL 35/5 AS 230V (S2)	VWL 55/5 AS 230V (S2)	VWL 75/5 AS 230V (S2)	VWL 105/5 AS 230V (S2)	VWL 105/5 AS (S2)	VWL 125/5 AS 230V (S2)	VWL 125/5 AS (S2)
Dimensiunea ieșirii, COP, EN 14511, A-7/W35, regim de zgomot redus cu 40%	3,10	3,10	3,10	2,90	2,90	2,90	2,90
Putere de încălzire, A-7/W35, regim de zgomot redus cu 50%	2,70 kW	2,70 kW	3,50 kW	6,30 kW	6,30 kW	6,30 kW	6,30 kW
Dimensiunea ieșirii, COP, EN 14511, A-7/W35, regim de zgomot redus cu 50%	3,20	3,20	3,20	3,00	3,00	3,00	3,00
Putere de încălzire, A-7/W35, regim de zgomot redus cu 60%	2,20 kW	2,20 kW	2,80 kW	5,10 kW	5,10 kW	5,10 kW	5,10 kW
Dimensiunea ieșirii, COP, EN 14511, A-7/W35, regim de zgomot redus cu 60%	3,20	3,20	3,20	2,90	2,90	2,90	2,90

Date tehnice – performanța, regimul de răcire

Valabilitate: Produs cu regim de răcire

	VWL 35/5 AS 230V (S2)	VWL 55/5 AS 230V (S2)	VWL 75/5 AS 230V (S2)	VWL 105/5 AS 230V (S2)	VWL 105/5 AS (S2)	VWL 125/5 AS 230V (S2)	VWL 125/5 AS (S2)
Capacitate de răcire, A35/W18	4,90 kW	4,90 kW	6,30 kW	12,80 kW	12,80 kW	12,80 kW	12,80 kW
Randament energetic, EER, EN 14511, A35/W18	4,00	4,00	3,80	3,40	3,40	3,40	3,40
Putere absorbită, efectiv, A35/W18	1,23 kW	1,23 kW	1,66 kW	3,76 kW	3,76 kW	3,76 kW	3,76 kW
Curent absorbit, A35/W18	6,00 A	6,00 A	7,90 A	17,40 A	5,90 A	17,40 A	5,90 A
Capacitate de răcire, A35/W7	3,20 kW	3,20 kW	4,40 kW	8,80 kW	8,80 kW	8,80 kW	8,80 kW
Randament energetic, EER, EN 14511, A35/W7	2,80	2,80	2,80	2,60	2,60	2,60	2,60
Putere absorbită, efectiv, A35/W7	1,14 kW	1,14 kW	1,57 kW	3,38 kW	3,38 kW	3,38 kW	3,38 kW
Curent absorbit, A35/W7	5,40 A	5,40 A	7,30 A	15,50 A	5,10 A	15,50 A	5,10 A

Date tehnice – emisia acustică, regimul de încălzire

	VWL 35/5 AS 230V (S2)	VWL 55/5 AS 230V (S2)	VWL 75/5 AS 230V (S2)	VWL 105/5 AS 230V (S2)	VWL 105/5 AS (S2)	VWL 125/5 AS 230V (S2)	VWL 125/5 AS (S2)
Intensitate sonoră, EN 12102, EN ISO 9614-1, A7/W35	51 dB(A)	53 dB(A)	54 dB(A)	58 dB(A)	58 dB(A)	59 dB(A)	58 dB(A)
Intensitate sonoră, EN 12102, EN ISO 9614-1, A7/W45	51 dB(A)	53 dB(A)	55 dB(A)	59 dB(A)	58 dB(A)	59 dB(A)	59 dB(A)
Intensitate sonoră, EN 12102, EN ISO 9614-1, A7/W55	53 dB(A)	54 dB(A)	54 dB(A)	60 dB(A)	60 dB(A)	60 dB(A)	60 dB(A)
Putere sonoră, EN 12102, EN ISO 9614-1, A-7/W35, regim de zgomot redus cu 40%	52 dB(A)	52 dB(A)	52 dB(A)	57 dB(A)	59 dB(A)	57 dB(A)	59 dB(A)
Putere sonoră, EN 12102, EN ISO 9614-1, A-7/W35, regim de zgomot redus cu 50%	50 dB(A)	50 dB(A)	50 dB(A)	56 dB(A)	57 dB(A)	56 dB(A)	57 dB(A)
Putere sonoră, EN 12102, EN ISO 9614-1, A-7/W35, regim de zgomot redus cu 60%	46 dB(A)	46 dB(A)	48 dB(A)	53 dB(A)	55 dB(A)	53 dB(A)	55 dB(A)

Anexă

Date tehnice – emisia acustică, regimul de răcire

Valabilitate: Produs cu regim de răcire

	VWL 35/5 AS 230V (S2)	VWL 55/5 AS 230V (S2)	VWL 75/5 AS 230V (S2)	VWL 105/5 AS 230V (S2)	VWL 105/5 AS (S2)	VWL 125/5 AS 230V (S2)	VWL 125/5 AS (S2)
Intensitate sonoră, EN 12102, EN ISO 9614-1, A35/W18	54 dB(A)	54 dB(A)	56 dB(A)	59 dB(A)	59 dB(A)	59 dB(A)	59 dB(A)
Intensitate sonoră, EN 12102, EN ISO 9614-1, A35/W7	54 dB(A)	54 dB(A)	55 dB(A)	58 dB(A)	59 dB(A)	58 dB(A)	59 dB(A)

Руководство по эксплуатации

Содержание

1	Безопасность	180
1.1	Относящиеся к действию предупредительные указания.....	180
1.2	Использование по назначению.....	180
1.3	Общие указания по технике безопасности	180
2	Указания по документации	183
2.1	Соблюдение совместно действующей документации	183
2.2	Хранение документации.....	183
2.3	Действительность руководства	183
3	Описание изделия	183
3.1	Система тепловых насосов.....	183
3.2	Принцип действия теплового насоса	183
3.3	Конструкция изделия	183
3.4	Маркировочная табличка и серийный номер	184
3.5	Маркировка CE.....	184
3.6	Фторированные парниковые газы	184
4	Эксплуатация	184
4.1	Включение изделия	184
4.2	Управление изделием	184
4.3	Обеспечение защиты от замерзания.....	184
4.4	Выключение изделия.....	184
5	Уход и техобслуживание	184
5.1	Уборка вокруг изделия, очистка изделия.....	184
5.2	Уход за изделием.....	184
5.3	Техническое обслуживание	184
5.4	Соблюдение плана технического обслуживания.....	184
6	Устранение неполадок	185
6.1	Устранение неполадок	185
7	Вывод из эксплуатации	185
7.1	Временный вывод изделия из эксплуатации	185
7.2	Окончательный вывод изделия из эксплуатации	185
8	Переработка и утилизация	185
8.1	Утилизация хладагента	185
	Приложение	186
A	Устранение неполадок	186

1 Безопасность

1 Безопасность

1.1 Относящиеся к действию предупредительные указания

Классификация относящихся к действию предупредительных указаний

Относящиеся к действию предупредительные указания классифицированы по степени возможной опасности с помощью предупредительных знаков и сигнальных слов следующим образом:

Предупредительные знаки и сигнальные слова



Опасность!

Непосредственная угроза жизни или опасность тяжёлых травм



Опасность!

Опасность для жизни в результате поражения электрическим током



Предупреждение!

Опасность незначительных травм



Осторожно!

Риск материального ущерба или нанесения вреда окружающей среде

1.2 Использование по назначению

В случае ненадлежащего использования или использования не по назначению возможна опасность для здоровья и жизни пользователя или третьих лиц, а также опасность нанесения ущерба изделию и другим материальным ценностям.

Данное изделие – это внешний модуль сплит-системы теплового насоса типа воздух-вода.

Изделие использует в качестве источника теплоты наружный воздух и может применяться для отопления жилого здания, а также для приготовления горячей воды.

Изделие предназначено для установки исключительно вне помещения.

Изделие предназначено исключительно для бытового применения.

Использование по назначению предполагает только следующие комбинации изделий:

Внешний модуль	Внутренний модуль
VWL ..5/5 AS ...	VWL ..8/5 IS ...
	VWL ..7/5 IS ...

Использование по назначению подразумевает:

- соблюдение прилагаемых руководств по эксплуатации изделия, а также всех прочих компонентов системы
- соблюдение всех приведенных в руководствах условий выполнения осмотров и техобслуживания.

Данным изделием могут пользоваться дети от 8 лет и старше, а также лица с ограниченными физическими, сенсорными или умственными способностями или не обладающие соответствующим опытом и знаниями, если они находятся под присмотром или были проинструктированы относительно безопасного использования изделия и осознают опасности, которые могут возникнуть при несоблюдении определенных правил. Детям запрещено играть с изделием. Детям запрещается выполнять очистку и пользовательское техобслуживание, если они не находятся под присмотром.

Иное использование, нежели описанное в данном руководстве, или использование, выходящее за рамки описанного здесь использования, считается использованием не по назначению. Использованием не по назначению считается также любое непосредственное применение в коммерческих и промышленных целях.

Внимание!

Любое неправильное использование запрещено.

1.3 Общие указания по технике безопасности

1.3.1 Опасность для жизни вследствие модифицирования изделия или деталей рядом с ним

- ▶ Ни в коем случае не снимайте, не шунтируйте и не блокируйте защитные устройства.
- ▶ Не выполняйте манипуляций с защитными устройствами.



- ▶ Не нарушайте целостность и не удаляйте пломбы с компонентов.
- ▶ Не вносите никаких изменений в следующие элементы:
 - изделие
 - электропроводка и водопровод
 - сливная линия
 - предохранительный клапан контура источника теплоты
 - строительные конструкции, которые могут повлиять на эксплуатационную безопасность изделия

1.3.2 Опасность обморожения при контакте с хладагентом

Изделие поставляется с заводской заправкой хладагентом R410A. В случае утечки хладагента прикосновение к месту утечки может привести к обморожениям.

- ▶ Если хладагент выходит наружу, не прикасайтесь к деталям изделия.
- ▶ Не вдыхайте пары или газы, которые выделяются из контура хладагента при негерметичностях.
- ▶ Избегайте контакта хладагента с кожей или глазами.
- ▶ При контакте хладагента с кожей или глазами вызовите врача.

1.3.3 Опасность ожога при контакте с трубопроводами хладагента

Трубопроводы хладагента между внешним и наружным модулями при работе могут очень сильно нагреваться. Существует опасность ожога.

- ▶ Не прикасайтесь к неизолированным трубопроводам хладагента.

1.3.4 Опасность травмирования и риск материального ущерба из-за неправильного выполнения или невыполнения технического обслуживания и ремонта.

- ▶ Никогда не пытайтесь самостоятельно выполнить работы по ремонту или техническому обслуживанию изделия.
- ▶ Незамедлительно вызовите специалиста для устранения неисправностей и повреждений.

- ▶ Соблюдайте заданные межсервисные интервалы.

1.3.5 Риск неполадок в работе из-за неправильного электропитания

Чтобы изделие работало без сбоев, параметры электропитания должны быть в заданных пределах:

- 1-фазная сеть: 230 В (+10/-15 %), 50 Гц
- 3-фазная сеть: 400 В (+10/-15 %), 50 Гц

1.3.6 Риск материального ущерба из-за мороза

- ▶ Убедитесь, что в период морозов система отопления эксплуатируется и во всех помещениях обеспечивается достаточная температура воздуха.
- ▶ Если вам не удастся обеспечить эксплуатацию, попросите специалиста опорожнить систему отопления.

1.3.7 Риск причинения вреда окружающей среде из-за утечки хладагента

Изделие содержит хладагент R410A. Этот хладагент не должен попадать в атмосферу. R410A является зарегистрированным в Киотском протоколе фторированным парниковым газом с GWP 2088 (GWP = Global Warming Potential = потенциал глобального потепления). При попадании в атмосферу он оказывает в 2088 раз больший парниковый эффект, чем природный парниковый газ CO₂.

Перед утилизацией изделия содержащийся в нем хладагент нужно полностью откачать в подходящую ёмкость и затем повторно использовать либо утилизировать согласно предписаниям.

- ▶ Позаботьтесь о том, чтобы работы по монтажу, техническому обслуживанию или прочие действия на контуре хладагента выполнял только официально сертифицированный специалист с соответствующими средствами индивидуальной защиты.
- ▶ Содержащийся в изделии хладагент должен повторно использоваться или утилизироваться сертифицированным специалистом согласно предписаниям.





1 Безопасность

1.3.8 Опасность вследствие неправильного управления

Неправильные действия при управлении изделием могут подвергнуть опасности вас и других людей и причинить материальный ущерб.

- ▶ Внимательно прочтите данное руководство и всю дополнительную документацию, особенно главу «Безопасность» и предупреждающие указания.
- ▶ Выполняйте только те действия, которые предписываются данным руководством по эксплуатации.



2 Указания по документации

2.1 Соблюдение совместно действующей документации

- ▶ Обязательно соблюдайте все руководства по эксплуатации, прилагающиеся к компонентам системы.
- ▶ Соблюдайте указания для конкретных стран и регионов в приложении Country Specifics.

2.2 Хранение документации

- ▶ Храните данное руководство, а также всю совместно действующую документацию для дальнейшего использования.

2.3 Действительность руководства

Действие настоящего руководства распространяется исключительно на:

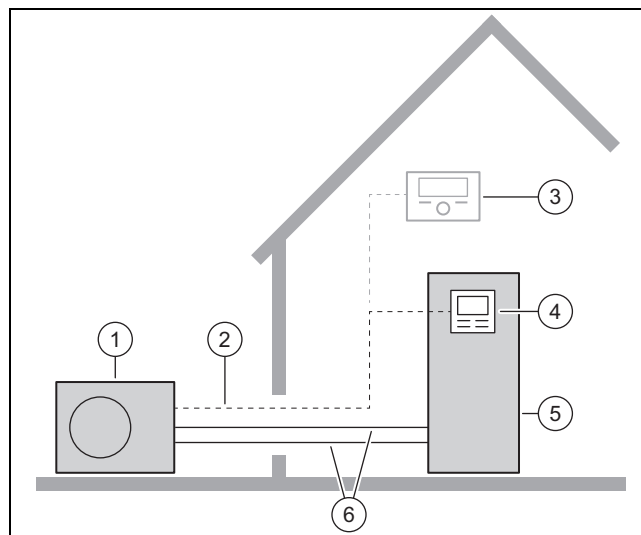
Изделие
VWL 35/5 AS 230V S2
VWL 55/5 AS 230V S2
VWL 75/5 AS 230V S2
VWL 105/5 AS 230V S2
VWL 105/5 AS S2
VWL 125/5 AS 230V S2
VWL 125/5 AS S2

Изделие
VWL 35/5 AS 230V
VWL 55/5 AS 230V
VWL 75/5 AS 230V
VWL 105/5 AS 230V
VWL 105/5 AS
VWL 125/5 AS 230V
VWL 125/5 AS

3 Описание изделия

3.1 Система тепловых насосов

Конструкция типичной сплит-системы теплового насоса:



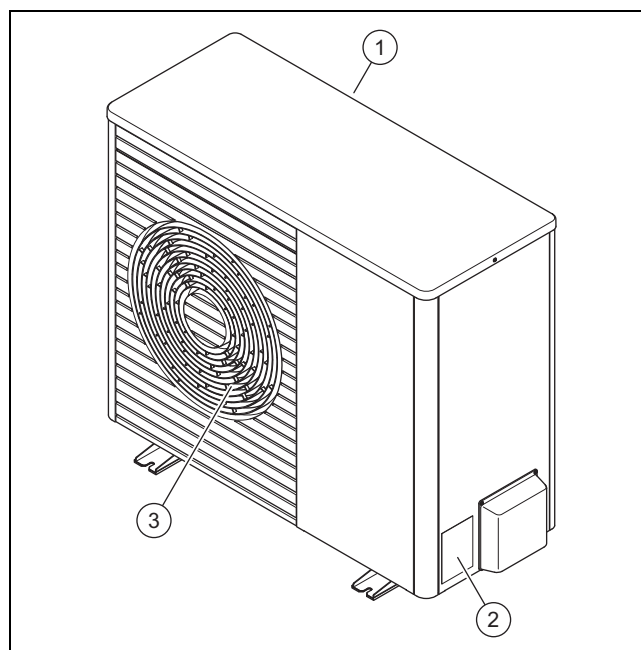
- | | | | |
|---|---------------------------------|---|------------------------------------|
| 1 | Тепловой насос внешний модуль | 4 | Регулятор внутреннего модуля |
| 2 | Кабель eBUS | 5 | Тепловой насос внутренний модуль |
| 3 | Регулятор системы (опция) | 6 | Контур хладагента |

3.2 Принцип действия теплового насоса

Тепловой насос имеет замкнутый контур хладагента, в котором циркулирует хладагент.

Посредством циклического испарения, сжатия, конденсации и расширения хладагента тепловая энергия отбирается от окружающей среды и отдаётся зданию. В режиме охлаждения тепловая энергия отбирается у здания и отдаётся окружающей среде.

3.3 Конструкция изделия



- | | | | |
|---|-------------------------|---|--------------------------|
| 1 | Воздухозаборная решётка | 3 | Воздуховыпускная решётка |
| 2 | Маркировочная табличка | | |

4 Эксплуатация

3.4 Маркировочная табличка и серийный номер

Маркировочная табличка находится на правой боковой стенке изделия.

На маркировочной табличке указаны условное обозначение и серийный номер.

3.5 Маркировка CE



Маркировка CE документально подтверждает соответствие характеристик изделий, указанных на маркировочной табличке, основным требованиям соответствующих директив.

С заявлением о соответствии можно ознакомиться у изготовителя.

3.6 Фторированные парниковые газы

Изделие содержит фторированные парниковые газы.

4 Эксплуатация

4.1 Включение изделия

- ▶ Включите в здании разъединитель (защитный выключатель), который соединён с изделием.

4.2 Управление изделием

Регулятор внутреннего модуля предоставляет информацию об эксплуатационном состоянии, служит для настройки параметров и устранения неполадок.

- ▶ Перейдите к внутреннему модулю. Следуйте указаниям в руководстве по эксплуатации внутреннего модуля.

Условие: Регулятор системы имеется

Регулятор системы управляет системой отопления и приготовлением горячей воды в подключённом накопителе горячей воды.

- ▶ Перейдите к регулятору системы. Следуйте указаниям в руководстве по эксплуатации регулятора системы.

4.3 Обеспечение защиты от замерзания

1. Убедитесь, что изделие включено и остаётся включённым.
2. Примите меры, чтобы снег не скапливался в зоне входа и выхода воздуха.

4.4 Выключение изделия

1. Выключите в здании разъединитель (защитный выключатель), который соединён с изделием.
2. Учитывайте, что при этом защита от замерзания больше не обеспечивается.

5 Уход и техобслуживание

5.1 Уборка вокруг изделия, очистка изделия

1. Регулярно убирайте ветки и листву, скопившиеся вокруг изделия.
2. Регулярно убирайте листву и грязь на вентиляционной решётке под изделием.
3. Регулярно убирайте снег с воздухозаборной и воздуховыпускной решёток.
4. Регулярно убирайте снег, скопившийся вокруг изделия.

5.2 Уход за изделием

- ▶ Очищайте облицовку влажной тряпкой с небольшим количеством мыла.
- ▶ Не используйте аэрозоли, абразивные средства, моющие средства, содержащие растворители или хлор чистящие средства.

5.3 Техническое обслуживание

Условием постоянной эксплуатационной готовности и безопасности, надёжности и длительного срока службы изделия является ежегодный осмотр и техническое обслуживание изделия специалистом раз в два года. В зависимости от результатов осмотра может стать необходимым более раннее проведение технического обслуживания.

5.4 Соблюдение плана технического обслуживания

- ▶ Соблюдайте план технического обслуживания (→ Руководство по установке, Приложение). Соблюдайте интервалы проведения работ.



Опасность!

Опасность травмирования и повреждения оборудования из-за невыполнения или неправильного выполнения технического обслуживания и ремонта!

Из-за пропущенных или неправильно выполненных работ по техническому обслуживанию или ремонту возможно травмирование людей или повреждение изделия.

- ▶ Никогда не пытайтесь выполнять работы по техническому обслуживанию или ремонту изделия.
- ▶ Поручайте это авторизованному сервисному центру. Мы рекомендуем заключить договор на техническое обслуживание.

6 Устранение неполадок

6.1 Устранение неполадок

Если возникает какая-либо неполадка, то во многих случаях её можно устранить самостоятельно. Для этого используйте таблицу устранения неполадок в Приложении.

- ▶ Если описанные меры по устранению не приводят к успеху, обратитесь к специалисту.

7 Вывод из эксплуатации

7.1 Временный вывод изделия из эксплуатации

- ▶ Выключите изделие. Примите меры по защите системы отопления от замерзания, например, слейте из неё воду.

7.2 Окончательный вывод изделия из эксплуатации

- ▶ Поручите специалисту окончательно вывести изделие из эксплуатации.

8 Переработка и утилизация

- ▶ Утилизацию транспортировочной упаковки предоставьте специалисту, установившему изделие.



■ Если изделие маркировано этим знаком:

- ▶ В этом случае не утилизируйте изделие вместе с бытовыми отходами.
- ▶ Вместо этого сдайте изделие в пункт приёма старой бытовой техники или электроники.



■ Если в изделии есть батарейки, маркированные этим знаком, то они могут содержать вредные для здоровья и окружающей среды вещества.

- ▶ В этом случае утилизируйте батарейки в пункте приёма использованных батареек.

8.1 Утилизация хладагента

Изделие заполнено хладагентом R410A.

- ▶ Поручайте утилизацию хладагента только авторизованному специалисту.
- ▶ Соблюдайте общие указания по технике безопасности.

Приложение

А Устранение неполадок

Неполадка	Возможная причина	Необходимые действия
Изделие больше не работает.	Временное прерывание электроснабжения.	Нет. Когда электроснабжение восстановится, изделие запустится автоматически.
	Длительное прерывание электроснабжения.	Сообщите своему специалисту.
Из изделия идёт пар.	Процесс оттаивания при высокой влажности воздуха.	Нет. Это нормальное явление.

Руководство по установке и техническому обслуживанию

Содержание

1	Безопасность	189	5.6	Демонтаж крышки сервисных вентилялей.....	207
1.1	Относящиеся к действию предупредительные указания.....	189	5.7	Обрезка и развальцовка концов труб.....	207
1.2	Использование по назначению.....	189	5.8	Подсоединение трубопроводов хладагента.....	207
1.3	Общие указания по технике безопасности	189	5.9	Проверка герметичности контура хладагента.....	207
1.4	Предписания (директивы, законы, стандарты).....	191	5.10	Вакуумирование контура хладагента.....	208
2	Указания по документации	192	5.11	Закачивание дополнительного хладагента.....	208
2.1	Соблюдение совместно действующей документации	192	5.12	Открывание запорных вентиляей, разблокировка контура хладагента.....	209
2.2	Хранение документации.....	192	5.13	Завершение работ на контуре хладагента	209
2.3	Действительность руководства	192	6	Электромонтаж	210
2.4	Дополнительная информация	192	6.1	Подготовка к электромонтажу	210
3	Описание изделия	192	6.2	Требования к электрическим компонентам.....	210
3.1	Система теплового насоса.....	192	6.3	Установка компонентов для функции блокировки энергоснабжающим предприятием.....	210
3.2	Режим работы: охлаждение.....	192	6.4	Открывание распределительной коробки	210
3.3	Принцип действия теплового насоса	192	6.5	Снятие внешней оболочки с конца кабеля	210
3.4	Описание изделия	193	6.6	Обеспечение электропитания, 1~/230V	210
3.5	Конструкция изделия	193	6.7	Обеспечение электропитания, 3~/400V	211
3.6	Данные на маркировочной табличке.....	194	6.8	Подключение кабеля eBUS.....	212
3.7	Маркировка CE.....	195	6.9	Присоединение принадлежностей	212
3.8	Символы подключения.....	195	6.10	Закрывание распределительной коробки.....	212
3.9	Границы рабочего диапазона	195	6.11	Заделка прохода через стену	212
3.10	Режим оттаивания	196	7	Ввод в эксплуатацию	212
3.11	Защитные устройства.....	196	7.1	Проверка перед включением.....	212
4	Монтаж	196	7.2	Включение изделия	213
4.1	Извлечение изделия из упаковки	196	7.3	Выполнение настроек на регуляторе внутреннего модуля.....	213
4.2	Проверка комплектности.....	196	7.4	Выполнение настроек на регуляторе системы	213
4.3	Транспортировка изделия.....	197	8	Адаптация к системе	213
4.4	Размеры.....	197	8.1	Адаптация настроек на регуляторе внутреннего модуля.....	213
4.5	Соблюдение минимальных расстояний.....	198	9	Передача пользователю	213
4.6	Условия для способа монтажа	199	9.1	Инструктаж пользователя	213
4.7	Требования к месту установки.....	199	10	Устранение неполадок	213
4.8	Наземная установка	200	10.1	Сообщения об ошибках.....	213
4.9	Настенный монтаж.....	202	10.2	Прочие неполадки.....	213
4.10	Монтаж на плоской крыше	202	11	Осмотр и техобслуживание	213
4.11	Демонтаж деталей облицовки	203	11.1	Соблюдение плана работ и интервалов	213
4.12	Монтаж деталей облицовки	204	11.2	Приобретение запасных частей	213
5	Монтаж гидравлики	204	11.3	Подготовка осмотра и техобслуживания	213
5.1	Подготовка к работам на контуре хладагента.....	204	11.4	Обеспечение безопасного производства работ	213
5.2	Планирование прокладки трубопроводов хладагента.....	205	11.5	Очистка изделия	214
5.3	Прокладка трубопроводов хладагента к изделию	205	11.6	Проверка/очистка испарителя	214
5.4	Прокладка трубопроводов хладагента к изделию	206	11.7	Проверка вентилятора	214
5.5	Прокладка трубопроводов хладагента в здании	206	11.8	Проверка/очистка линии отвода конденсата.....	214
			11.9	Проверка контура хладагента.....	214

Содержание

11.10	Проверка герметичности контура хладагента.....	215
11.11	Проверка электрических подключений.....	215
11.12	Проверка маленьких резиновых опор на износ.....	215
11.13	Завершение осмотра и техобслуживания.....	215
12	Вывод из эксплуатации.....	215
12.1	Временный вывод изделия из эксплуатации.....	215
12.2	Окончательный вывод изделия из эксплуатации.....	215
13	Переработка и утилизация.....	215
13.1	Переработка и утилизация.....	215
13.2	Утилизация хладагента.....	215
Приложение.....		216
A	Функциональная схема.....	216
B	Защитные устройства.....	217
C	Схема электрических соединений.....	218
C.1	Схема электрических соединений, часть 1a, для подключения 1~/230V.....	218
C.2	Схема электрических соединений, часть 1b, для подключения 3~/400V.....	219
C.3	Схема электрических соединений, часть 2.....	220
D	Работы по осмотру и техническому обслуживанию.....	221
E	Технические характеристики.....	221



1 Безопасность

1.1 Относящиеся к действию предупредительные указания

Классификация относящихся к действию предупредительных указаний

Относящиеся к действию предупредительные указания классифицированы по степени возможной опасности с помощью предупредительных знаков и сигнальных слов следующим образом:

Предупредительные знаки и сигнальные слова



Опасность!

Непосредственная угроза жизни или опасность тяжёлых травм



Опасность!

Опасность для жизни в результате поражения электрическим током



Предупреждение!

Опасность незначительных травм



Осторожно!

Риск материального ущерба или нанесения вреда окружающей среде

1.2 Использование по назначению

В случае ненадлежащего использования или использования не по назначению возможна опасность для здоровья и жизни пользователя или третьих лиц, а также опасность нанесения ущерба изделию и другим материальным ценностям.

Данное изделие – это внешний модуль сплит-системы теплового насоса типа воздух-вода.

Изделие использует в качестве источника теплоты наружный воздух и может применяться для отопления жилого здания, а также для приготовления горячей воды.

Изделие предназначено для установки исключительно вне помещения.

Изделие предназначено исключительно для бытового применения.

Использование по назначению предполагает только следующие комбинации изделий:

Внешний модуль	Внутренний модуль
VWL ..5/5 AS ...	VWL ..8/5 IS ...
	VWL ..7/5 IS ...

Использование по назначению подразумевает:

- соблюдение прилагаемых руководств по эксплуатации, установке и техническому обслуживанию изделия, а также всех прочих компонентов системы
- установку и монтаж согласно допуску изделия и системы к эксплуатации
- соблюдение всех приведённых в руководствах условий выполнения осмотров и техобслуживания.

Использование по назначению включает, кроме того, монтаж с соблюдением степени защиты по IP-коду.

Иное использование, нежели описанное в данном руководстве, или использование, выходящее за рамки описанного здесь использования, считается использованием не по назначению. Использование не по назначению считается также любое непосредственное применение в коммерческих и промышленных целях.

Внимание!

Любое неправильное использование запрещено.

1.3 Общие указания по технике безопасности

1.3.1 Опасность для жизни в результате поражения электрическим током

В случае контакта с токопроводящими компонентами существует опасность для жизни в результате поражения электрическим током.

Прежде чем приступить к работе с изделием:

- ▶ Обесточьте изделие, отключив все полюса от электросети (электрическое разъединительное устройство с расстоянием между контактами минимум 3 мм, например предохранитель или защитный выключатель).
- ▶ Примите меры против повторного включения.





1 Безопасность

- ▶ Подождите минимум 3 мин, пока конденсаторы не разрядятся.
- ▶ Проверьте отсутствие напряжения.

1.3.2 Опасность для жизни в результате отсутствия защитных устройств

На содержащихся в настоящем документе схемах указаны не все необходимые для надлежащей установки защитные устройства.

- ▶ Установите в систему необходимые защитные устройства.
- ▶ Соблюдайте действующие внутригосударственные и международные законы, стандарты и директивы.

1.3.3 Опасность обморожения при контакте с хладагентом

Изделие поставляется с заводской заправкой хладагентом R410A. В случае утечки хладагента прикосновение к месту утечки может привести к обморожениям.

- ▶ Если хладагент выходит наружу, не прикасайтесь к деталям изделия.
- ▶ Не вдыхайте пары или газы, которые выделяются из контура хладагента при негерметичностях.
- ▶ Избегайте контакта хладагента с кожей или глазами.
- ▶ При контакте хладагента с кожей или глазами вызовите врача.

1.3.4 Опасность ожога, ошпаривания и обморожения при контакте с горячими и холодными деталями

При контакте с некоторыми деталями, особенно с неизолированными трубопроводами, существует опасность ожогов и обморожений.

- ▶ Начинайте работу с этими деталями только после того, как они достигнут температуры окружающего воздуха.

1.3.5 Риск причинения вреда окружающей среде из-за утечки хладагента

Изделие содержит хладагент R410A. Этот хладагент не должен попадать в атмосферу. R410A является зарегистрированным в Киотском протоколе фторирован-

ным парниковым газом с GWP 2088 (GWP = Global Warming Potential = потенциал глобального потепления). При попадании в атмосферу он оказывает в 2088 раз больший парниковый эффект, чем природный парниковый газ CO₂.

Перед утилизацией изделия содержащийся в нем хладагент нужно полностью откачать в подходящую ёмкость и затем повторно использовать либо утилизировать согласно предписаниям.

- ▶ Позаботьтесь о том, чтобы работы по монтажу, техническому обслуживанию или прочие действия на контуре хладагента выполнял только официально сертифицированный специалист с соответствующими средствами индивидуальной защиты.
- ▶ Содержащийся в изделии хладагент должен повторно использоваться или утилизироваться сертифицированным специалистом согласно предписаниям.

1.3.6 Риск материального ущерба из-за использования неподходящего инструмента

- ▶ Используйте подходящий инструмент.

1.3.7 Риск повреждения оборудования из-за использования неподходящего материала

Неподходящие трубопроводы хладагента могут привести к повреждению оборудования.

- ▶ Используйте только специальные медные трубы для холодильного оборудования.

1.3.8 Опасность из-за недостаточной квалификации

Следующие работы должны выполнять только специалисты, имеющие достаточную для этого квалификацию:

- Монтаж
- Демонтаж
- Установка
- Ввод в эксплуатацию
- Осмотр и техобслуживание
- Ремонт
- Вывод из эксплуатации





- ▶ Действуйте в соответствии с современным уровнем развития техники.

Специалист должен быть авторизован фирмой Vaillant Group Rus.

1.4 Предписания (директивы, законы, стандарты)

- ▶ Соблюдайте национальные предписания, стандарты, директивы, административные распоряжения и законы.



2 Указания по документации

2 Указания по документации

2.1 Соблюдение совместно действующей документации

- ▶ Обязательно соблюдайте инструкции, содержащиеся во всех руководствах по эксплуатации и монтажу, прилагаемых к компонентам системы.
- ▶ Соблюдайте указания для конкретных стран и регионов в приложении Country Specifics.

2.2 Хранение документации

- ▶ Передайте настоящее руководство и всю совместно действующую документацию стороне, эксплуатирующей систему.

2.3 Действительность руководства

Действие настоящего руководства распространяется исключительно на:

Изделие
VWL 35/5 AS 230V S2
VWL 55/5 AS 230V S2
VWL 75/5 AS 230V S2
VWL 105/5 AS 230V S2
VWL 105/5 AS S2
VWL 125/5 AS 230V S2
VWL 125/5 AS S2

Изделие
VWL 35/5 AS 230V
VWL 55/5 AS 230V
VWL 75/5 AS 230V
VWL 105/5 AS 230V
VWL 105/5 AS
VWL 125/5 AS 230V
VWL 125/5 AS

2.4 Дополнительная информация

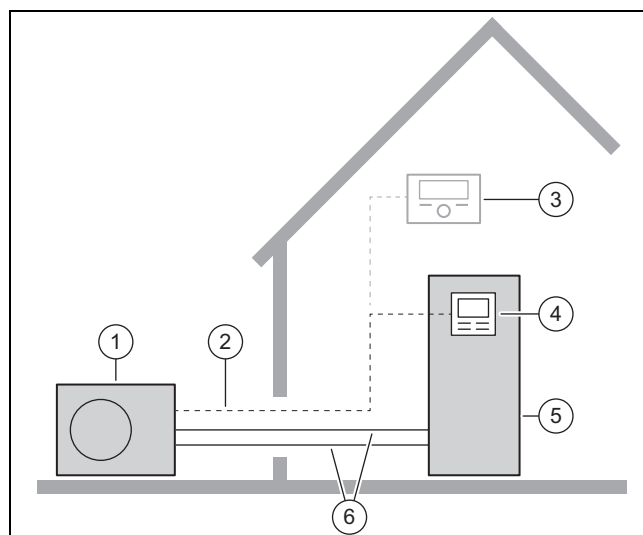


- ▶ Сосканируйте код с помощью смартфона, чтобы получить дополнительную информацию по установке.
 - ◀ Вы будете перенаправлены к видео по установке.

3 Описание изделия

3.1 Система теплового насоса

Конструкция типичной сплит-системы теплового насоса:



- | | | | |
|---|--------------------------------|---|-----------------------------------|
| 1 | Тепловой насос, внешний модуль | 4 | Регулятор внутреннего модуля |
| 2 | Кабель eBUS | 5 | Тепловой насос, внутренний модуль |
| 3 | Регулятор системы (опция) | 6 | Контур хладагента |

3.2 Режим работы: охлаждение

В зависимости от страны изделие работает в режиме только отопления или в режимах отопления и охлаждения.

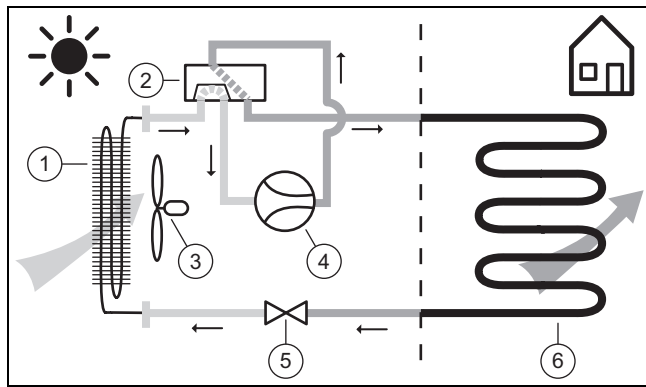
У изделий, в заводской комплектации которых нет режима охлаждения, в условном обозначении указано «S2». Эти приборы можно дополнить режимом охлаждения с помощью опциональных принадлежностей.

3.3 Принцип действия теплового насоса

Тепловой насос имеет замкнутый контур хладагента, в котором циркулирует хладагент.

Посредством циклического испарения, сжатия, конденсации и расширения хладагента тепловая энергия в режиме отопления отбирается от окружающей среды и отдаётся зданию. В режиме охлаждения тепловая энергия отбирается у здания и отдаётся окружающей среде.

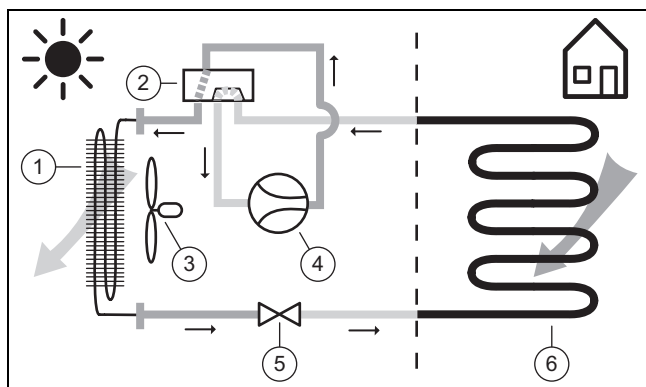
3.3.1 Принцип действия, режим отопления



- | | | | |
|---|--------------------------------|---|-----------------------------|
| 1 | Испаритель (теплообменник) | 4 | Компрессор |
| 2 | 4-ходовой переключающий клапан | 5 | Расширительный клапан |
| 3 | Вентилятор | 6 | Конденсатор (теплообменник) |

3.3.2 Принцип действия, режим охлаждения

Действительность: Изделие с режимом охлаждения



- | | | | |
|---|--------------------------------|---|----------------------------|
| 1 | Конденсатор (теплообменник) | 4 | Компрессор |
| 2 | 4-ходовой переключающий клапан | 5 | Расширительный клапан |
| 3 | Вентилятор | 6 | Испаритель (теплообменник) |

3.3.3 Тихий режим

Для изделия (при отоплении или охлаждении) можно активировать тихий режим.

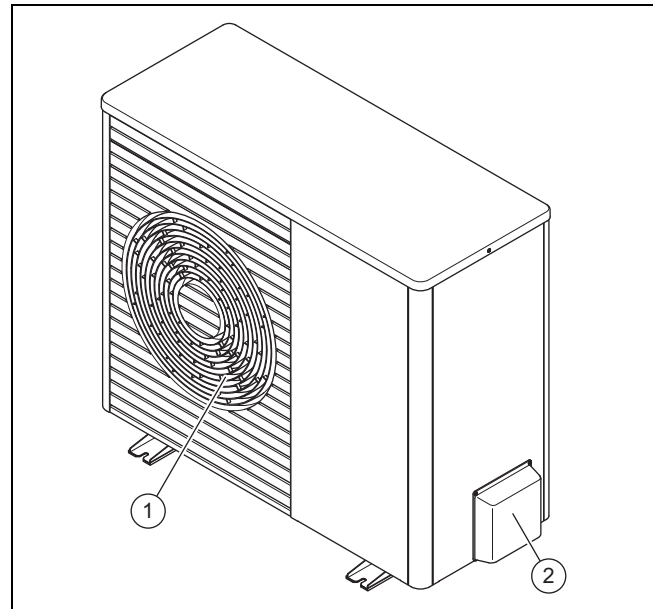
В тихом режиме изделие работает с меньшим уровнем шума за счет ограничения числа оборотов компрессора и согласования числа оборотов вентилятора.

3.4 Описание изделия

Данное изделие – это внешний модуль сплит-системы теплового насоса типа воздух-вода.

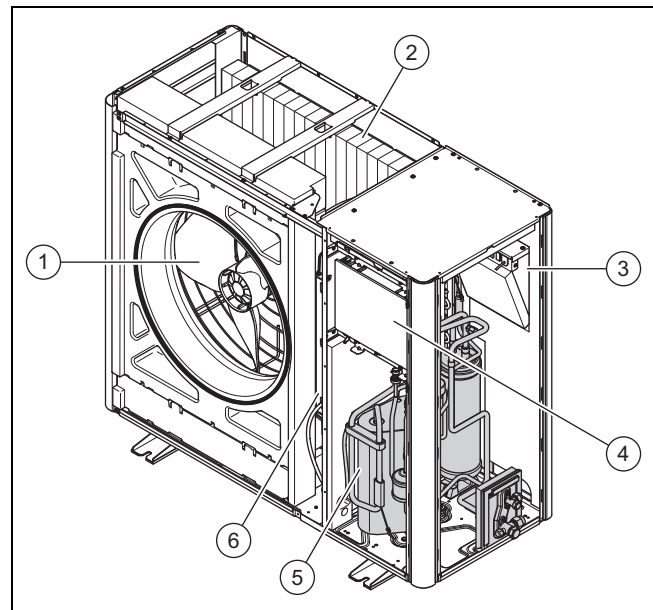
Внешний модуль соединяется с внутренним модулем через контур хладагента.

3.5 Конструкция изделия



- | | | | |
|---|--------------------------|---|---------------------------|
| 1 | Воздуховыпускная решётка | 2 | Крышка, сервисные вентили |
|---|--------------------------|---|---------------------------|

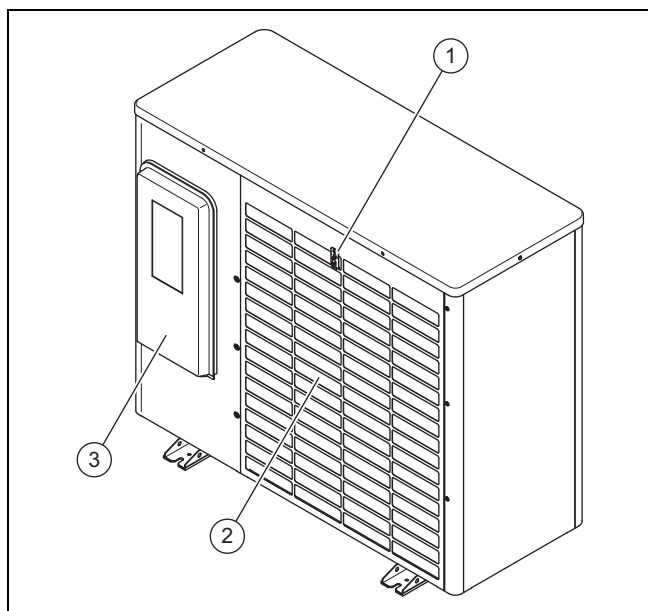
3.5.1 Компоненты, прибор, спереди



- | | | | |
|---|-----------------------------------|---|-----------------------|
| 1 | Вентилятор | 4 | Электронная плата HMU |
| 2 | Испаритель (теплообменник) | 5 | Компрессор |
| 3 | Электронная плата INSTALLER BOARD | 6 | Группа узлов INVERTER |

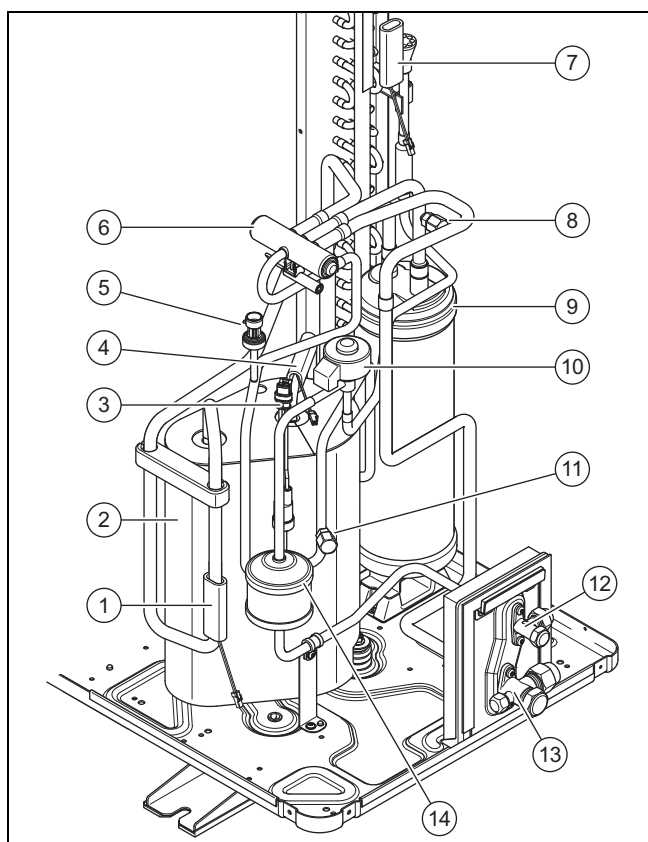
3 Описание изделия

3.5.2 Компоненты, прибор, сзади



- 1 Датчик температуры, на входе воздуха
- 2 Воздухозаборная решётка
- 3 Крышка, распределительная коробка

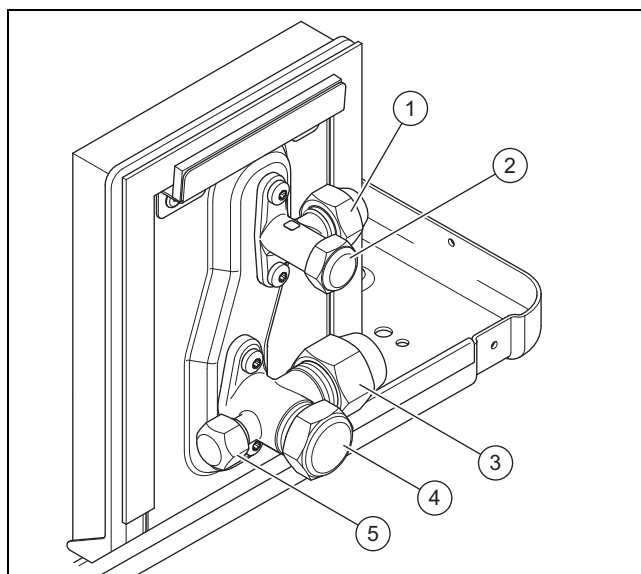
3.5.3 Компоненты, компрессор



- 1 Датчик температуры, перед компрессором
- 2 Компрессор с отделителем жидкости, закрытого типа
- 3 Реле давления
- 4 Датчик температуры, после компрессора
- 5 Датчик давления
- 6 4-ходовой переключающий клапан
- 7 Датчик температуры, на испарителе
- 8 Сервисный штуцер, на участке низкого давления
- 9 Резервуар хладагента
- 10 Электронный расширительный клапан
- 11 Сервисный штуцер, на участке высокого давления
- 12 Сервисный вентиль, линия жидкого хладагента
- 13 Сервисный вентиль, линия горячего газа
- 14 Фильтр/осушитель

- 9 Резервуар хладагента
- 10 Электронный расширительный клапан
- 11 Сервисный штуцер, на участке высокого давления
- 12 Сервисный вентиль, линия жидкого хладагента
- 13 Сервисный вентиль, линия горячего газа
- 14 Фильтр/осушитель

3.5.4 Компоненты, сервисные вентили



- 1 Штуцер для трубопровода жидкого хладагента
- 2 Запорный вентиль, с колпачком
- 3 Штуцер для трубопровода горячего газа
- 4 Запорный вентиль, с колпачком
- 5 Сервисный штуцер (клапан Шрадера), с колпачком

3.6 Данные на маркировочной табличке

Маркировочная табличка находится на правой боковой стенке изделия.

Вторая маркировочная табличка находится внутри изделия. Она становится видна после снятия крышки облицовки.

	Данные	Значение
	Серийный №	Уникальный идентификационный номер устройства
Терминология	VWL	Vaillant, тепловой насос, воздух
	3, 5, 7, 10, 12	Тепловая мощность в кВт
	5	Режим отопления или режим охлаждения
	/5	Поколение аппаратов
	AS	Внешний модуль, сплит-система
	230V	Электрическое подключение: 230V: 1~/N/PE 230 В Если не указано: 3~/N/PE 400 В
	S2	В заводской комплектации без режима охлаждения
	IP	Класс защиты
Символы		Компрессор
		Регулятор

	Данные	Значение
Символы		Контур хладагента
	P макс.	Номинальная мощность, макс.
	I макс.	Номинальный ток, макс.
	I	Пусковой ток
Контур хладагента	MПа (бар)	Допустимое рабочее давление (относительное)
	R410A	Хладагент, тип
	GWP	Хладагент, Global Warming Potential
	кг	Хладагент, заправочное количество
	t CO ₂	Хладагент, эквивалент CO ₂
Тепловая мощность, мощность охлаждения	Ax/Wxx	Температура воздуха на входе xx °C и температура в подающей линии системы отопления xx °C
	COP /	Коэффициент мощности (Coefficient of Performance) и тепловая мощность
	EER /	Коэффициент энергоэффективности (Energy Efficiency Ratio) и мощность охлаждения

3.7 Маркировка CE



Маркировка CE документально подтверждает соответствие характеристик изделий, указанных на маркировочной табличке, основным требованиям соответствующих директив.

С заявлением о соответствии можно ознакомиться у изготовителя.

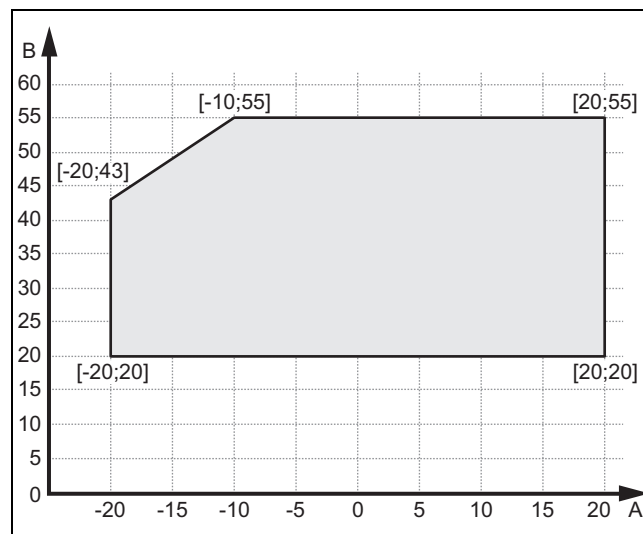
3.8 Символы подключения

Символ	Подключение
	Контур хладагента, линия жидкого хладагента
	Контур хладагента, линия горячего газа

3.9 Границы рабочего диапазона

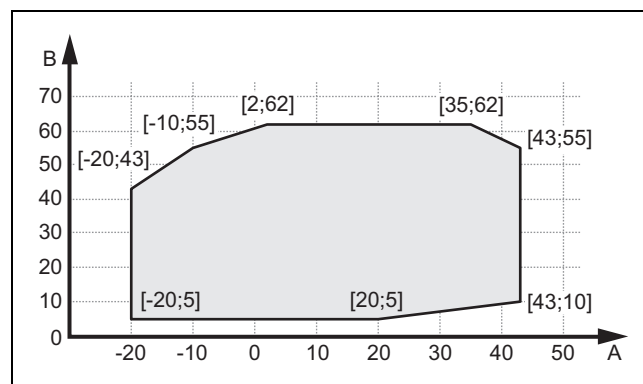
Изделие работает при температуре наружного воздуха от минимальной до максимальной. Эти значения температуры наружного воздуха определяют границы рабочего диапазона для режимов отопления, приготовления горячей воды и охлаждения. См. Технические характеристики (→ страница 221). Эксплуатация вне границ рабочего диапазона приводит к отключению изделия.

3.9.1 Режим отопления



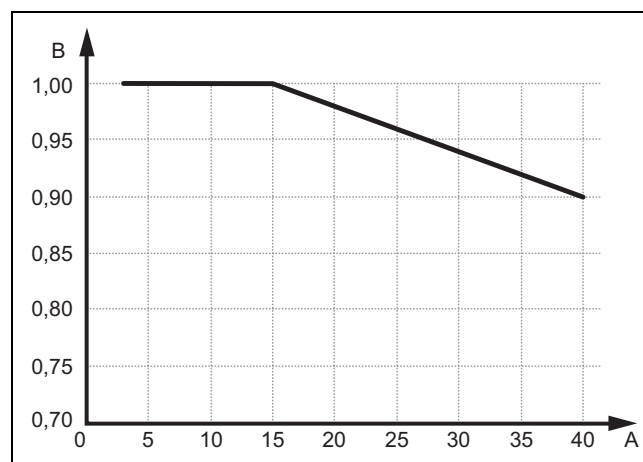
A Наружная температура B Температура греющей воды

3.9.2 Режим ГВС



A Наружная температура B Температура горячей воды

3.9.3 Тепловая мощность

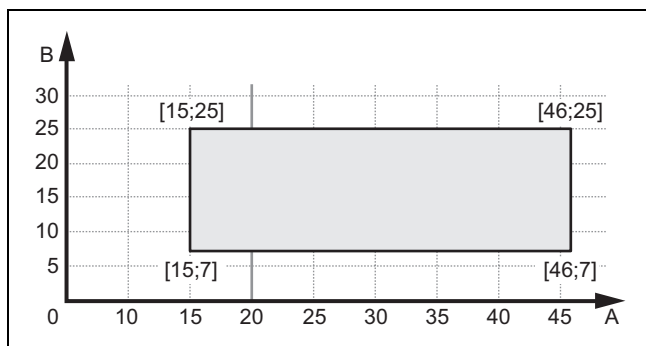


A Общая длина трубопроводов хладагента в метрах B Коэффициент мощности (отношение фактической тепловой мощности к номинальной тепловой мощности)

4 Монтаж

3.9.4 Режим охлаждения

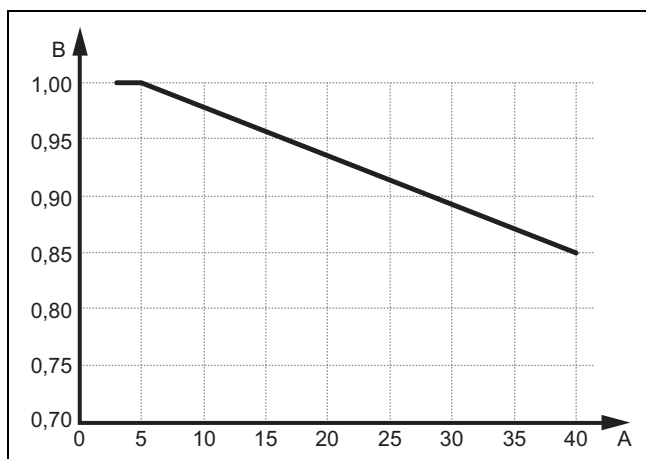
Действительность: Изделие с режимом охлаждения



A Наружная темп-ра B Температура греющей воды

3.9.5 Мощность охлаждения

Действительность: Изделие с режимом охлаждения



A Общая длина трубопроводов хладагента в метрах B Коэффициент мощности (отношение фактической мощности охлаждения к номинальной мощности охлаждения)

3.10 Режим оттаивания

При температуре наружного воздуха ниже 5 °С на пластинах испарителя возможно замерзание талой воды и образование снеговой шубы. Снеговая шуба распознается автоматически и автоматически удаляется путем оттаивания через определенные промежутки времени.

Оттаивание выполняется путем реверсирования контура охлаждения во время работы теплового насоса. Необходимая для этого тепловая энергия забирается из системы отопления.

Правильный режим оттаивания обеспечивается только при циркуляции минимального количества греющей воды в системе отопления:

Изделие	при включенном дополнительном нагреве	при выключенном дополнительном нагреве
VWL 35/5 ... VWL 75/5	40 литров	100 литров
VWL 105/5 и VWL 125/5	60 литров	200 литров

3.11 Защитные устройства

Изделие оснащено техническими защитными устройствами. См. схему защитных устройств (→ страница 217).

Если давление в контуре хладагента становится выше максимального в 4,15 МПа (41,5 бар), то реле давления временно отключает изделие. По истечении определённого времени ожидания выполняется повторная попытка запуска. После трёх неудавшихся подряд попыток запуска появится сообщение об ошибке.

Если изделие выключается, то при температуре на выходе компрессора 7 °С включается подогрев картера, чтобы предотвратить возможные повреждения при повторном включении изделия.

Если температура на входе и на выходе компрессора ниже -15 °С, то компрессор не запускается.

Если измеряемая температура на выходе компрессора превышает допустимую, компрессор отключается. Допустимая температура зависит от температуры испарения и конденсации.

Во внутреннем модуле контролируется объёмный расход воды в отопительном контуре. Если при наличии запроса теплоты при работающем циркуляционном насосе расход не распознаётся, то компрессор не запускается.

Если температура греющей воды опускается ниже 4 °С, то автоматически активируется функция защиты от замерзания посредством запуска насоса системы отопления.

4 Монтаж

4.1 Извлечение изделия из упаковки

1. Удалите внешние элементы упаковки.
2. Выньте принадлежности.
3. Выньте документацию.
4. Выверните четыре винта (фиксация при транспортировке) из палеты.

4.2 Проверка комплектности

► Проверьте содержимое упаковочных единиц.

Количество	Название
1	Тепловой насос, внешний модуль
1	Подогрев поддона для сбора конденсата
1	Воронка для слива конденсата
1	Пакет с мелкими деталями

4.3 Транспортировка изделия



Предупреждение!
Опасность травмирования из-за поднятия тяжестей!

Поднятие слишком большого веса может привести к травмам, например, позвоночника.

- ▶ Поднимайте изделие VWL 35/5–VWL 75/5 как минимум вдвоём.
- ▶ Поднимайте изделие VWL 105/5–VWL 125/5 как минимум вчетвером.
- ▶ Учитывайте вес изделия, см. Технические характеристики.



Осторожно!
Риск повреждения оборудования из-за неправильной транспортировки!

Категорически запрещается наклонять изделие более чем на 45°. В противном случае при дальнейшей эксплуатации могут возникнуть неполадки в контуре хладагента.

- ▶ Во время транспортировки не наклоняйте изделие более чем на 45°.

1. Проверьте путь к месту установки. Уберите всё, обо что можно споткнуться.

Условие: Изделия VWL 35/5 – VWL 75/5, переноска изделия

- ▶ Используйте две петли для переноски на ножках изделия.
- ▶ Вдвоем перенесите изделие на место окончательной установки.
- ▶ Удалите петли для переноски.

Условие: Изделия VWL 35/5 – VWL 75/5, перевозка изделия

- ▶ Используйте подходящую тележку. Защитите детали облицовки от повреждения.
- ▶ Перевезите изделие на место окончательной установки.
- ▶ Удалите петли для переноски.

Условие: Изделия VWL 105/5 и VWL 125/5, переноска изделия

- ▶ Используйте четыре петли для переноски на ножках изделия.
- ▶ Вчетвером перенесите изделие на место окончательной установки.
- ▶ Удалите петли для переноски.

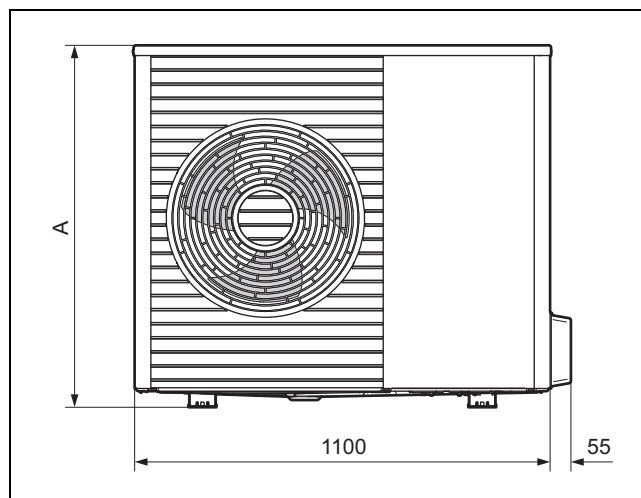
Условие: Изделия VWL 105/5 и VWL 125/5, перевозка изделия

- ▶ Используйте подходящую тележку. Защитите детали облицовки от повреждения.
- ▶ Перевезите изделие на место окончательной установки.

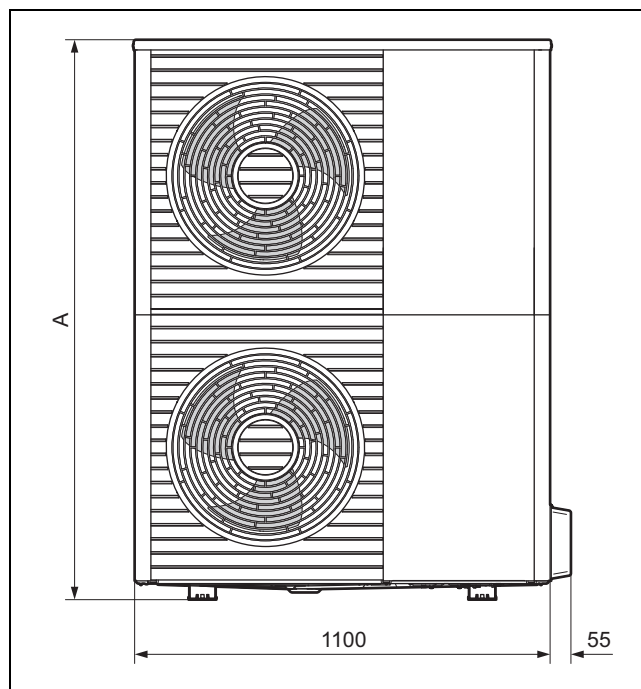
- ▶ Удалите петли для переноски.

4.4 Размеры

4.4.1 Вид спереди



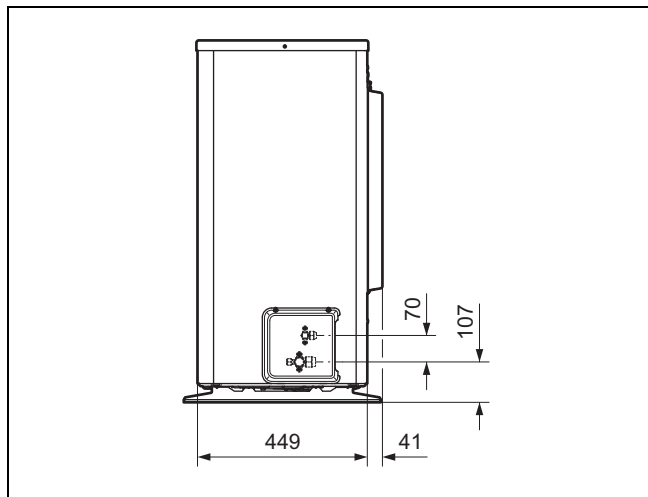
Изделие	A
VWL 35/5 ...	765
VWL 55/5 ...	765
VWL 75/5 ...	965



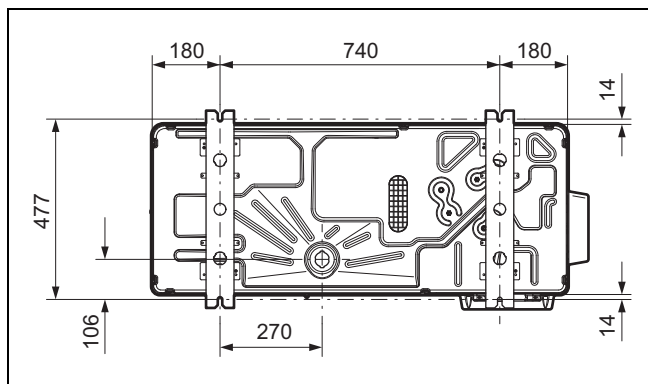
Изделие	A
VWL 105/5 ...	1565
VWL 125/5 ...	1565

4 Монтаж

4.4.2 Вид сбоку, справа



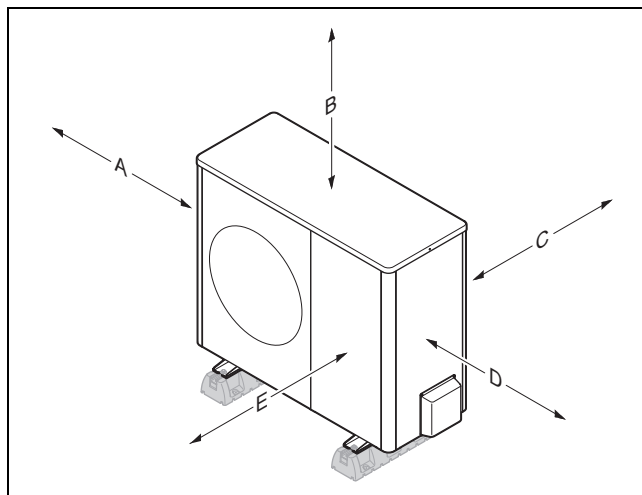
4.4.3 Вид снизу



4.5 Соблюдение минимальных расстояний

- ▶ Соблюдайте указанные минимальные расстояния, чтобы обеспечить достаточный поток воздуха и облегчить выполнение работ по техническому обслуживанию.
- ▶ Убедитесь, что имеется достаточно места для установки гидравлических магистралей.

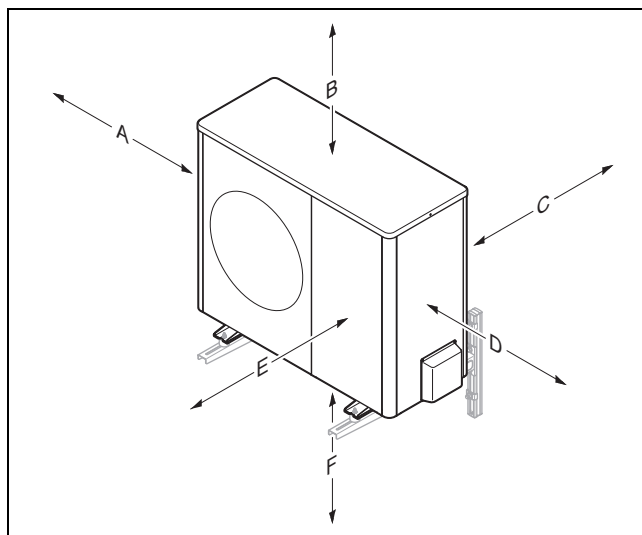
4.5.1 Минимальные расстояния, наземная установка и монтаж на плоской крыше



Минимальное расстояние	Режим отопления	Режимы отопления и охлаждения
A	100 мм	100 мм
B	1000 мм	1000 мм
C	200 мм ¹⁾	250 мм
D	500 мм	500 мм
E	600 мм	600 мм

1) Для размера C рекомендуется 250 мм, чтобы обеспечить хорошую доступность при электромонтаже.

4.5.2 Минимальные расстояния, настенный монтаж



Минимальное расстояние	Режим отопления	Режимы отопления и охлаждения
A	100 мм	100 мм
B	1000 мм	1000 мм
C	200 мм ¹⁾	250 мм
D	500 мм	500 мм
E	600 мм	600 мм
F	300 мм	300 мм

1) Для размера С рекомендуется 250 мм, чтобы обеспечить хорошую доступность при электромонтаже.

4.6 Условия для способа монтажа

Изделие пригодно для следующих способов монтажа:

- Наземная установка
- Настенный монтаж
- Монтаж на плоской крыше

При выборе способа монтажа нужно учитывать следующие условия:

- Настенный монтаж с помощью настенного кронштейна из набора принадлежностей запрещён для изделий VWL 105/5 и VWL 125/5.
- Монтаж на плоской крыше не подходит для регионов с очень холодным климатом и обильными снегопадами.

4.7 Требования к месту установки



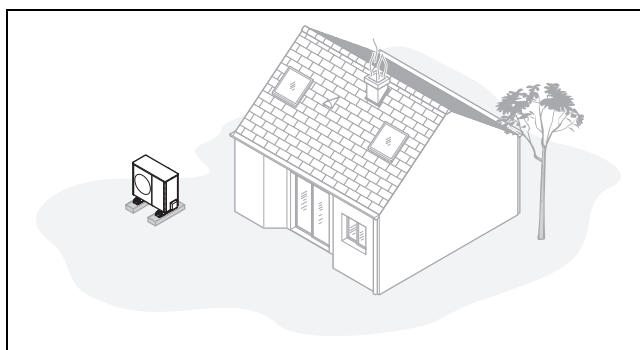
Опасность!

Опасность травмирования из-за образования льда!

Температура воздуха на выходе из изделия ниже температуры наружного воздуха. Поэтому возможно образование льда.

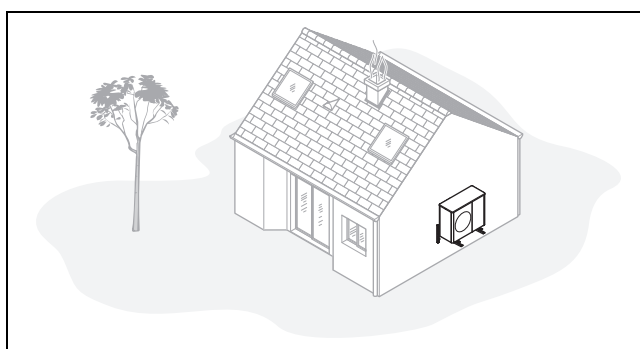
- ▶ Выбирайте такое место и направление, при которых расстояние от выхода воздуха до дорожек, мощёных поверхностей и водосточных труб составляет не менее 3 м.
- ▶ Если место установки находится в непосредственной близости от береговой линии, учитывайте, что изделие нужно защитить от брызг воды дополнительным защитным устройством. При этом необходимо соблюдать минимальные расстояния (→ страница 198).
- ▶ Учитывайте допустимый перепад высот между внешним и внутренним модулями. См. Технические характеристики (→ страница 221).
- ▶ Соблюдайте дистанцию до воспламеняющихся материалов или горючих газов.
- ▶ Соблюдайте дистанцию до источников тепла. Избегайте использования загрязнённого отработанного воздуха (например, от завода или пекарни).
- ▶ Соблюдайте дистанцию до вентиляционных каналов или шахт.
- ▶ Соблюдайте дистанцию до лиственных деревьев и кустарников.
- ▶ Не подвергайте внешний модуль воздействию пыльного воздуха.
- ▶ Не подвергайте внешний модуль воздействию коррозионно-агрессивного воздуха. Соблюдайте дистанцию до хлева или конюшни.
- ▶ Обратите внимание, что место установки должно находиться ниже 2000 м над уровнем моря.
- ▶ Обратите внимание на излучение шума. Соблюдайте дистанцию до зон соседнего участка, чувствительных к шуму. Выбирайте место как можно дальше от окон соседнего здания. Выбирайте место как можно дальше от собственной спальни.

Условие: Специально для наземной установки



- ▶ Избегайте места установки, находящегося в углу, в нише, между стенами или между заборами.
- ▶ Избегайте возврата воздуха с выхода на вход.
- ▶ Убедитесь, что на грунте под изделием не будет скапливаться вода. Убедитесь, что грунт может хорошо впитывать воду.
- ▶ Спланируйте балластный слой из гравия и щебня для линии отвода конденсата.
- ▶ Выбирайте место, где зимой не будет собираться много снега.
- ▶ Выбирайте место, где вход воздуха не будет подвержен воздействию сильного ветра. По возможности размещайте прибор поперёк основного направления ветра.
- ▶ Если место установки не защищено от ветра, запланируйте возведение защитной стенки.
- ▶ Обратите внимание на излучение шума. Избегайте установки в углах, нишах или местах между стенами. Выбирайте место с хорошим звукопоглощением (например, за счёт травы, кустов, палисадника).
- ▶ Спланируйте подземную прокладку трубопроводов и кабелей. Спланируйте защитную трубу, идущую от внешнего модуля через стену здания.

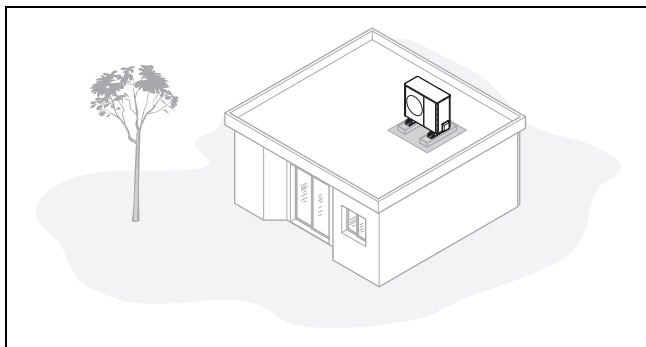
Условие: Специально для настенного монтажа



- ▶ Убедитесь, что стена соответствует требованиям по статике. Учитывайте вес настенного кронштейна (принадлежности) и внешнего модуля. См. Технические характеристики (→ страница 221).
- ▶ Избегайте монтажного положения вблизи окна.
- ▶ Обратите внимание на излучение шума. Соблюдайте дистанцию до отражающих стен зданий.
- ▶ Спланируйте прокладку трубопроводов и кабелей. Спланируйте проход через стену.

4 Монтаж

Условие: Специально для монтажа на плоской крыше

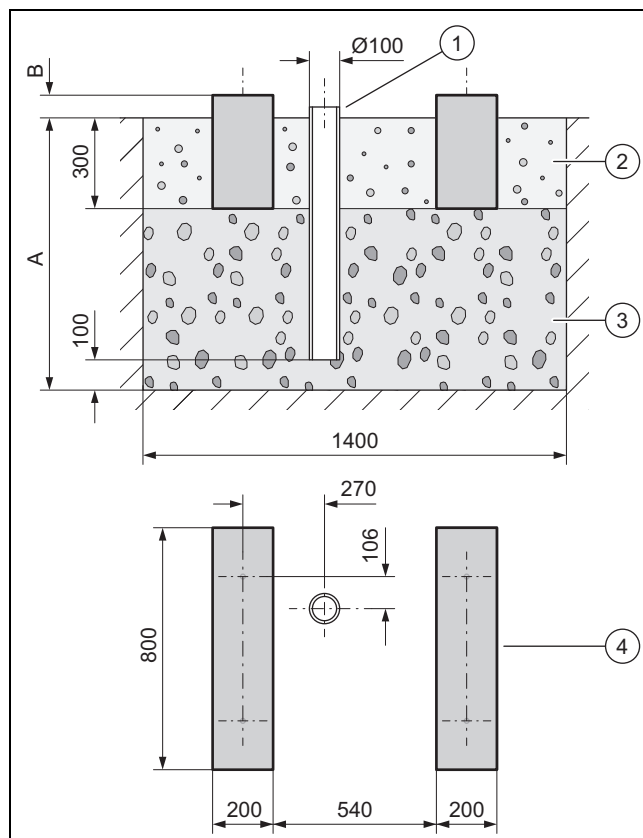


- ▶ Устанавливайте изделие только на капитальных строениях со сплошным бетонным перекрытием.
- ▶ Не устанавливайте изделие на зданиях деревянной конструкции или с крышей облегченной конструкции.
- ▶ Выбирайте место с удобным доступом, чтобы можно было проводить работы по техническому обслуживанию.
- ▶ Выбирайте место с удобным доступом, чтобы можно было регулярно очищать изделие от листьев или снега.
- ▶ Выбирайте место вблизи от водосточной трубы.
- ▶ Выбирайте место, где вход воздуха не будет подвержен воздействию сильного ветра. По возможности размещайте прибор поперёк основного направления ветра.
- ▶ Если место установки не защищено от ветра, запланируйте возведение защитной стенки.
- ▶ Обратите внимание на излучение шума. Соблюдайте дистанцию до соседних зданий.
- ▶ Спланируйте прокладку трубопроводов и кабелей. Спланируйте проход через стену.

4.8 Наземная установка

4.8.1 Изготовление фундамента

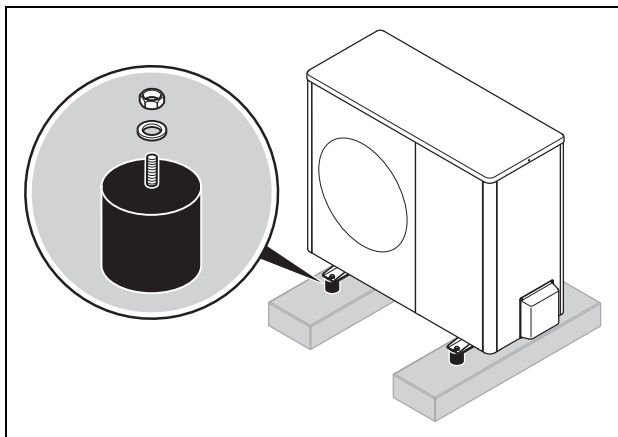
Действительность: Регион с промерзанием грунта



- ▶ Выкопайте в земле яму. Рекомендуемые размеры см. на рисунке.
- ▶ Установите сточную трубу (1). (отвод конденсата).
- ▶ Уложите один слой крупного щебня (3). (водопроницаемое, незамерзающее основание). Рассчитайте глубину (А), с учётом местных условий.
 - Минимальная глубина: 900 мм
- ▶ Рассчитайте высоту (В), с учётом местных условий.
- ▶ Сделайте два ленточных фундамента (4), из бетона. Рекомендуемые размеры см. на рисунке.
- ▶ Уложите между ленточными фундаментами и вокруг них балласт из гравия (2). (отвод конденсата).

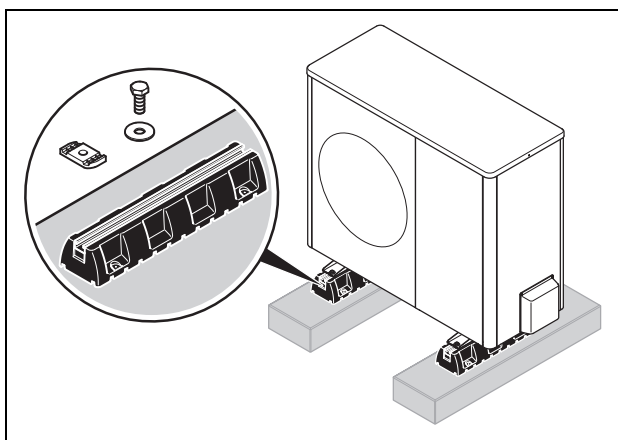
4.8.2 Установка изделия

Действительность: Маленькие резиновые опоры



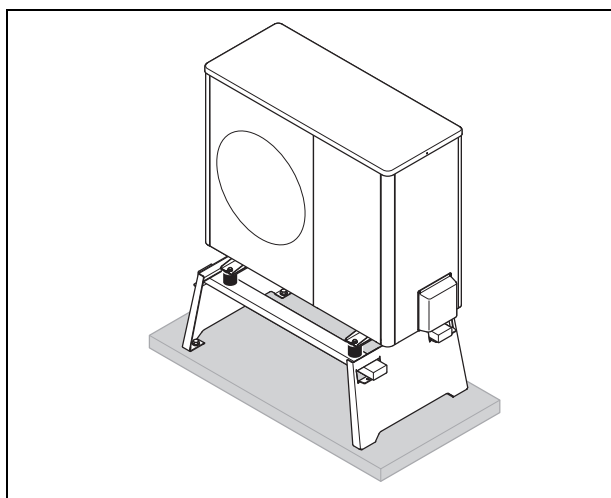
- ▶ Используйте маленькие резиновые опоры из набора принадлежностей. Воспользуйтесь прилагаемым руководством по монтажу.
- ▶ Убедитесь, что изделие выровнено строго по горизонтали.

Действительность: Большие резиновые опоры



- ▶ Используйте большие резиновые опоры из набора принадлежностей. Воспользуйтесь прилагаемым руководством по монтажу.
- ▶ Убедитесь, что изделие выровнено строго по горизонтали.

Действительность: Цоколь для регионов с обильными снегопадами



- ▶ Используйте цоколь из набора принадлежностей. Воспользуйтесь прилагаемым руководством по монтажу.
- ▶ Убедитесь, что изделие выровнено строго по горизонтали.

4.8.3 Возведение защитной стенки

Условие: Место установки не защищено от ветра

- ▶ Возведите перед входом воздуха ветрозащитную стенку.

4.8.4 Монтаж линии отвода конденсата



Опасность!

Опасность травмирования из-за обледенения конденсата!

Замёрзший конденсат на дорожках может стать причиной падения.

- ▶ Примите меры, чтобы стекающий конденсат не попадал на дорожки и там не образовался лёд.

Условие: Регион с промерзанием грунта

- ▶ Соедините воронку для слива конденсата с поддоном изделия и зафиксируйте её, повернув на 1/4 оборота.
- ▶ Протолкните нагревательную проволоку через воронку для слива конденсата.
- ▶ Обеспечьте расположение воронки для слива конденсата над центром сточной трубы. См. чертёж с размерами (→ страница 200).

Условие: Регион без промерзания грунта

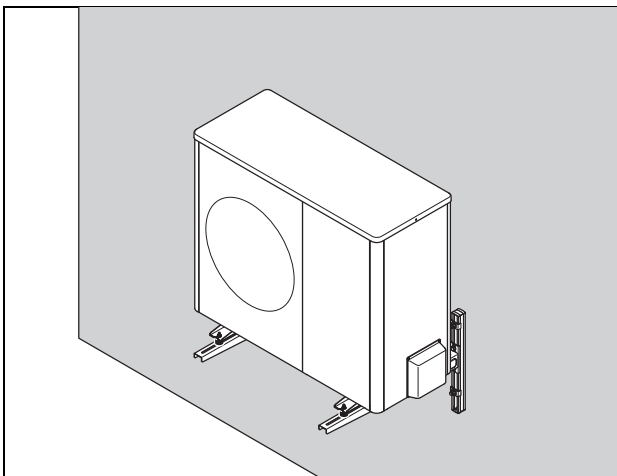
- ▶ Соедините воронку для слива конденсата с поддоном изделия и зафиксируйте её, повернув на 1/4 оборота.
- ▶ Соедините воронку для слива конденсата с коленом и дренажным шлангом.
- ▶ Протолкните нагревательную проволоку через воронку для слива конденсата и колено в дренажный шланг.

4 Монтаж

4.9 Настенный монтаж

4.9.1 Установка изделия

Действительность: Изделие VWL 35/5 ... VWL 75/5



- ▶ Проверьте конструкцию и несущую способность стены. Учитывайте вес изделия. См. Технические характеристики (→ страница 221).
- ▶ Используйте подходящий к конструкции стены настенный кронштейн из набора принадлежностей. Воспользуйтесь прилагаемым руководством по монтажу.
- ▶ Убедитесь, что изделие выровнено строго по горизонтали.

Действительность: Изделие VWL 105/5 и VWL 125/5

- ▶ Настенный монтаж для данного изделия не разрешается.

4.9.2 Монтаж линии отвода конденсата

Действительность: Настенный монтаж



Опасность!

Опасность травмирования из-за обледенения конденсата!

Замёрзший конденсат на дорожках может стать причиной падения.

- ▶ Примите меры, чтобы стекающий конденсат не попадал на дорожки и там не образовался лёд.

1. Соедините воронку для слива конденсата с поддоном изделия и зафиксируйте её, повернув на 1/4 оборота.
2. Сделайте под изделием балласт из гравия, в который сможет стекать образующийся конденсат.

4.10 Монтаж на плоской крыше

4.10.1 Обеспечение безопасного производства работ

При монтаже на плоской крыше плоская крыша является критичной с точки зрения безопасности рабочей зоной. При монтаже изделия обязательно соблюдайте следующие правила техники безопасности:

- ▶ Обеспечьте надёжный доступ на плоскую крышу.
- ▶ Держитесь на безопасном расстоянии 2 м от края, с которого можно упасть, с прибавлением расстояния, требуемого для производства работ на изделии. Не заступайте в опасную зону.
- ▶ Если это невозможно, смонтируйте на крае, с которого можно упасть, технические средства страховки против падения, например перила, способные нести достаточную нагрузку. В качестве альтернативы можно использовать улавливающие приспособления, например леса или сетки.
- ▶ Держитесь на достаточном расстоянии от люка для выхода на крышу и окон плоской крыши. На время работ, чтобы не наступить и не упасть вниз, оградите люк для выхода на крышу и окна плоской крыши.

4.10.2 Установка изделия

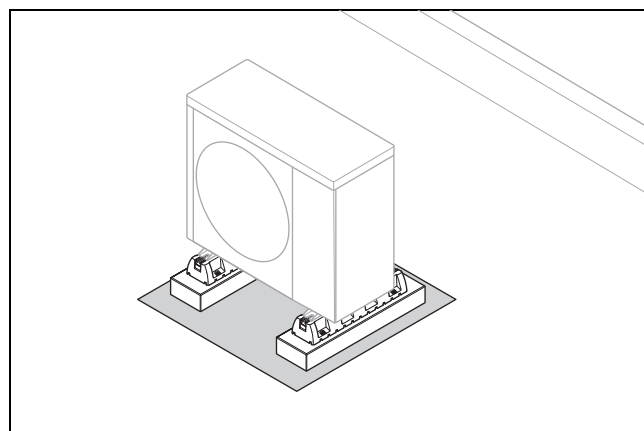


Предупреждение!

Опасность травмирования из-за опрокидывания на ветру!

При сильном ветре изделие может опрокинуться.

- ▶ Используйте бетонные фундаменты и противоскользящий защитный коврик. Прикрутите изделие к бетонным фундаментам.



1. Используйте большие резиновые опоры из набора принадлежностей. Воспользуйтесь прилагаемым руководством по монтажу.
2. Выровняйте изделие строго по горизонтали.

4.10.3 Возведение защитной стенки

Условие: Место установки не защищено от ветра

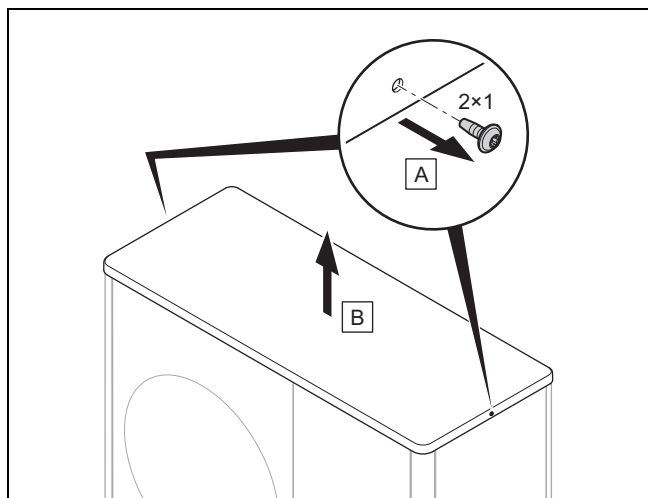
- ▶ Возведите перед входом воздуха ветрозащитную стенку.

4.10.4 Монтаж линии отвода конденсата

1. Подсоедините линию отвода конденсата кратчайшим путём к сточной трубе.
2. В зависимости от местных условий установите электрический подогрев, чтобы линия отвода конденсата не замерзала.

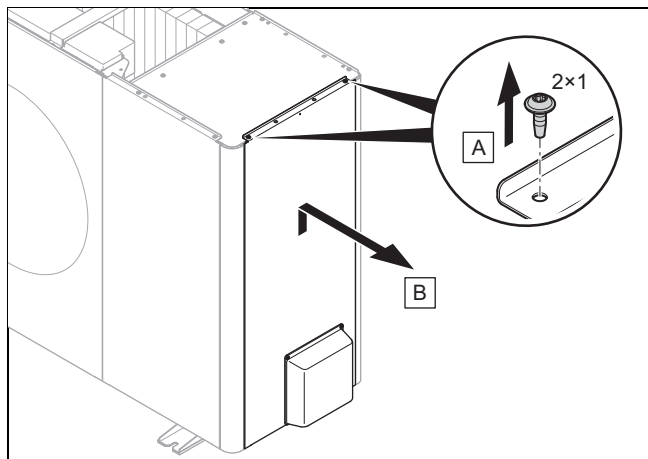
4.11 Демонтаж деталей облицовки

4.11.1 Демонтаж крышки облицовки



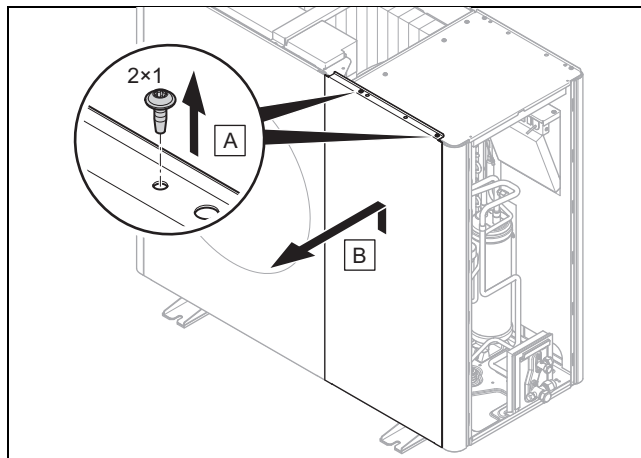
- ▶ Снимите крышку облицовки, как показано на рисунке.

4.11.2 Демонтаж правой боковой облицовки



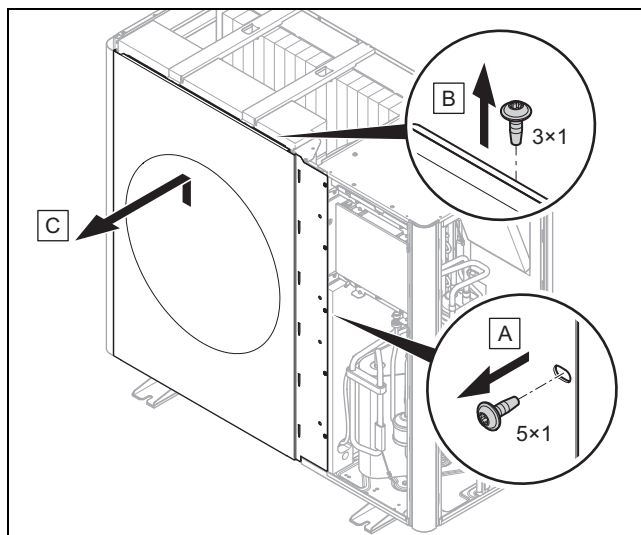
- ▶ Снимите правую боковую облицовку, как показано на рисунке.

4.11.3 Демонтаж передней облицовки



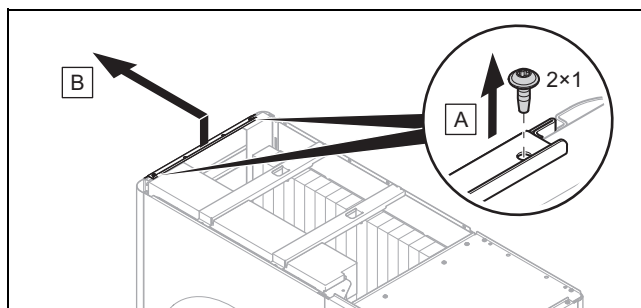
- ▶ Демонтируйте переднюю облицовку, как показано на рисунке.

4.11.4 Демонтаж воздуховыпускной решётки



- ▶ Снимите воздуховыпускную решётку, как показано на рисунке.

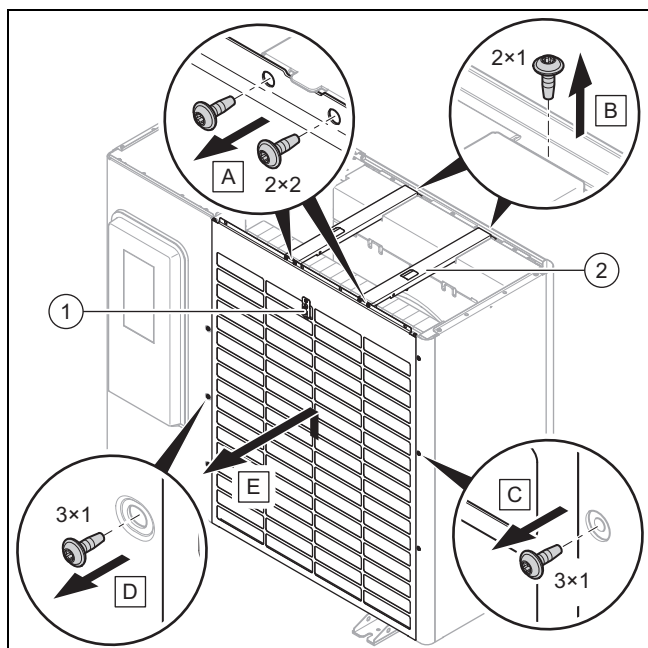
4.11.5 Демонтаж левой боковой облицовки



- ▶ Снимите левую боковую облицовку, как показано на рисунке.

5 Монтаж гидравлики

4.11.6 Демонтаж воздухозаборной решётки



1. Отсоедините электрический разъём от датчика температуры (1)..
2. Снимите обе поперечины(2), как показано на рисунке.
3. Снимите воздухозаборную решётку, как показано на рисунке.

4.12 Монтаж деталей облицовки

4.12.1 Монтаж воздухозаборной решётки

1. Закрепите воздухозаборную решётку, опустив её в фиксаторы.
2. Затяните винты на правом и левом краях.
3. Установите обе поперечины.
4. Подсоедините электрический разъём к датчику температуры.

4.12.2 Монтаж воздуховыпускной решётки

1. Задвиньте воздуховыпускную решётку вертикально сверху вниз.
2. Затяните винты на правом краю.

4.12.3 Монтаж передней облицовки

1. Закрепите переднюю облицовку, опустив её в фиксаторы.
2. Затяните винты на верхнем краю.

4.12.4 Монтаж боковой облицовки

1. Закрепите боковую облицовку, опустив её в фиксаторы.
2. Затяните винты на верхнем краю.

4.12.5 Монтаж крышки облицовки

1. Уложите крышку облицовки.
2. Затяните винты на правом и левом краях.

5 Монтаж гидравлики

5.1 Подготовка к работам на контуре хладагента



Опасность!

Опасность травмирования и риск причинения вреда окружающей среде в случае утечки хладагента!

Вытекающий хладагент при контакте может причинить травмы. Вытекающий хладагент при попадании в атмосферу вреден для окружающей среды.

- Работы на контуре хладагента выполняйте только при наличии соответствующей квалификации.



Осторожно!

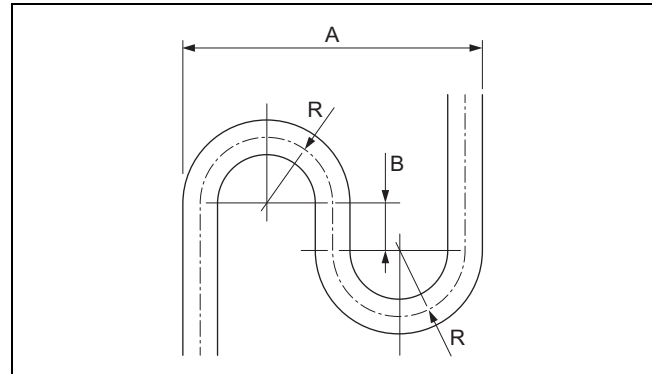
Риск повреждения оборудования при откачивании хладагента!

При откачивании хладагента возможно повреждение оборудования вследствие замерзания.

- Примите меры, чтобы при откачивании хладагента вторичный контур конденсатора (теплообменника) внутреннего модуля имел циркуляцию греющей воды или был полностью опорожнен.

1. Внешний модуль предварительно заправлен хладагентом R410A. Определите, требуется ли дополнительный хладагент (→ страница 208).
2. Убедитесь, что оба запорных вентиля закрыты (→ страница 194).
3. Подготовьте подходящие трубопроводы хладагента согласно Техническим характеристикам (→ страница 221).
4. Рекомендуется использовать трубопроводы хладагента из набора принадлежностей. Если вы используете другие трубопроводы хладагента, то убедитесь, что они отвечают этим требованиям: Специальные медные трубы для холодильного оборудования. Термоизоляция. Устойчивость к атмосферным воздействиям. Стойкость к ультрафиолетовому излучению. Защита от грызунов. Развальцовка по стандарту SAE (развальцовка 90°).
5. Упаковку с трубопроводами хладагента вскрывайте только перед самой установкой. Избегайте попадания в них влажного наружного воздуха, приняв соответствующие меры (например, заполнение азотом и закрывание заглушками).
6. Подготовьте необходимые инструменты и приборы:

Требуется всегда	Требуется при необходимости
<ul style="list-style-type: none"> - Инструмент для развальцовки на 90° - Динамометрический ключ - Манометрический коллектор - Азотный баллон - Вакуумный насос - Вакуумметр 	<ul style="list-style-type: none"> - Баллон с хладагентом R410A - Весы для хладагента с цифровой индикацией

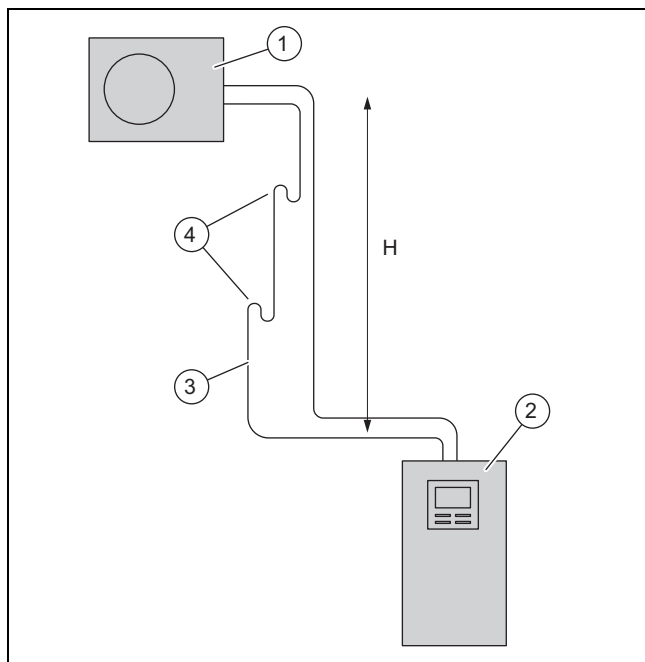


5.2 Планирование прокладки трубопроводов хладагента

5.2.1 Внешний модуль выше внутреннего

Внешний модуль можно устанавливать на высоте до 30 м над внутренним модулем. При таком варианте установки общая длина трубопроводов хладагента не должна превышать 40 м. В зависимости от монтажной высоты в линии горячего газа потребуется установить маслоподъёмные петли, чтобы обеспечивались возврат масла к компрессору для смазки.

Перепад высот	Маслоподъёмная петля
до 10 м	маслоподъёмная петля не требуется
до 20 м	одна петля на высоте 10 м
более 20 м	одна петля на высоте 10 м, ещё одна петля на высоте 20 м



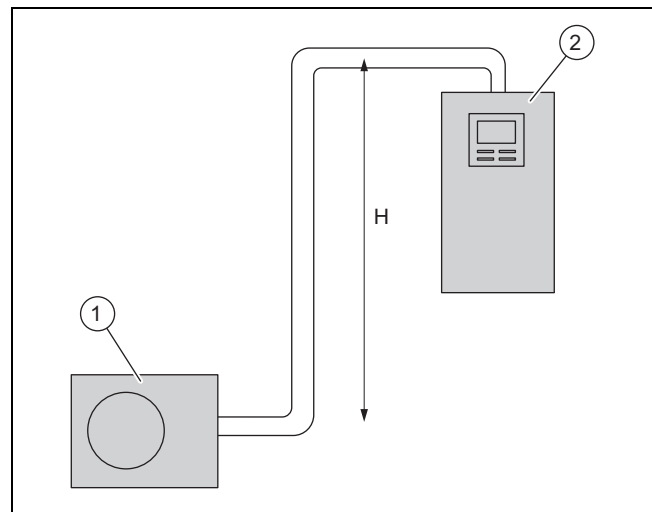
- | | |
|---------------------------------|------------------------|
| 1 Внешний модуль | 3 Линия горячего газа |
| 2 Внутренний модуль (напольный) | 4 Маслоподъёмная петля |

В зависимости от изделия или от наружного диаметра трубопровода горячего газа маслоподъёмная петля должна отвечать определённым геометрическим требованиям.

Изделие	Наружный диаметр, трубопровод горячего газа	A	B	R
VWL 35/5 и VWL 55/5	1/2 "	173	40	40
VWL 75/5 ... VWL 125/5	5/8 "	256	40	60

5.2.2 Внутренний модуль выше внешнего

Внутренний модуль можно устанавливать на высоте до 10 м над внешним модулем. Разность высот более 10 м в данном случае недопустима. Для этого маслоподъёмная петля не требуется. При таком варианте установки общая длина трубопроводов хладагента не должна превышать 25 м.



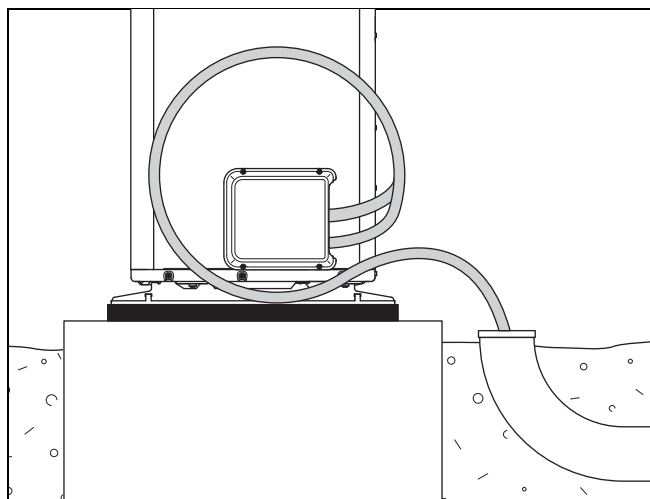
- | | |
|------------------|---------------------------------|
| 1 Внешний модуль | 2 Внутренний модуль (напольный) |
|------------------|---------------------------------|

5.3 Прокладка трубопроводов хладагента к изделию

Действительность: Наземная установка

1. Проложите трубопроводы хладагента к изделию через проход в стене.

5 Монтаж гидравлики

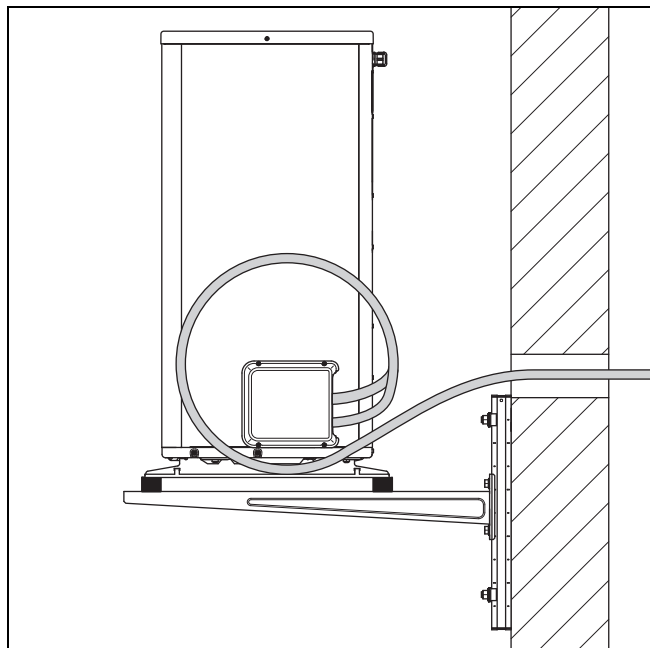


2. Проложите трубопроводы хладагента через подходящую защитную трубу в грунте, как показано на рисунке.
3. Для установки в окончательное положение сгибайте трубы только один раз. Во избежание заломов используйте пружинный трубогиб или другой инструмент для гибки труб.
4. Мы рекомендуем сделать компенсатор вибрации. Для этого согните трубы так, чтобы получилась петля 360° диаметром 500 мм, как показано на рисунке.
5. В проходе через стену трубопроводы хладагента прокладывайте с лёгким уклоном наружу.
6. Проложите трубопроводы хладагента через проход в стене по центру, чтобы они не касались стены.

5.4 Прокладка трубопроводов хладагента к изделию

Действительность: Настенный монтаж

1. Проложите трубопроводы хладагента к изделию через проход в стене.



2. Для установки в окончательное положение сгибайте трубы только один раз. Во избежание заломов ис-

пользуйте пружинный трубогиб или другой инструмент для гибки труб.

3. Мы рекомендуем сделать компенсатор вибрации. Для этого согните трубы так, чтобы получилась петля 360° диаметром 500 мм, как показано на рисунке.
4. Примите меры, чтобы трубопроводы хладагента не касались стены и деталей облицовки изделия.
5. В проходе через стену трубопроводы хладагента прокладывайте с лёгким уклоном наружу.
6. Проложите трубопроводы хладагента через проход в стене по центру, чтобы они не касались стены.

5.5 Прокладка трубопроводов хладагента в здании



Осторожно!

Опасность передачи шума!

В случае неправильной прокладки трубопроводов хладагента шум от работающего изделия может передаваться на здание.

- ▶ Не прокладывайте трубопроводы хладагента в здание через бетонную стяжку или кирпичную кладку.
- ▶ Не прокладывайте трубопроводы хладагента в здание через жилые помещения.
- ▶ Если хотя бы одно из этих условий выполнить невозможно, рекомендуем установить шумоглушитель на линии хладагента.

1. Проложите трубопроводы хладагента от прохода в стене до внутреннего модуля.
2. Для установки в окончательное положение сгибайте трубы только один раз. Во избежание заломов используйте пружинный трубогиб или другой инструмент для гибки труб.
3. Сгибайте трубопроводы хладагента под правильным углом к стене и избегайте механических напряжений при прокладке.
4. Если нет возможности использовать для этого пружинный трубогиб, действуйте следующим образом: разрежьте термоизоляцию в месте планируемого сгиба. Согните трубопровод хладагента до нужной формы с помощью обычного трубогиба. Затем оберните термоизоляцию обратно вокруг трубопровода хладагента и загерметизируйте место разреза подходящей изоляционной лентой.
5. Примите меры, чтобы трубопроводы хладагента не касались стены.
6. Для крепления используйте настенные хомуты с резиновым вкладышем. Настенные хомуты должны охватывать термоизоляцию трубопровода хладагента.
7. Если внешний модуль установлен на высоте более 10 м над внутренним модулем, то в зависимости от высоты установите в линию горячего газа одну или две маслоподъёмные петли. См. Описание. (→ страница 205)

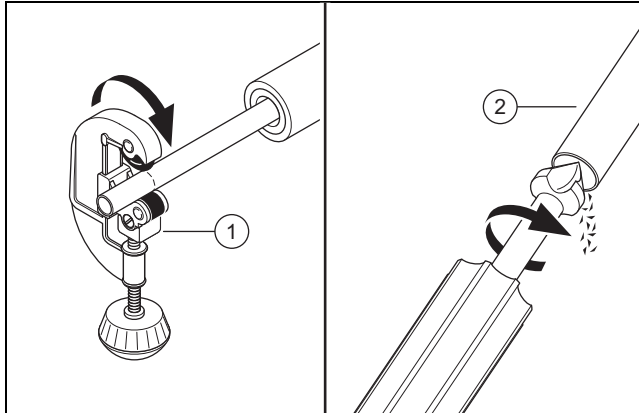
5.6 Демонтаж крышки сервисных вентиляей

1. Выверните винты на верхнем краю.
2. Снимите крышку, приподняв её из фиксаторов.

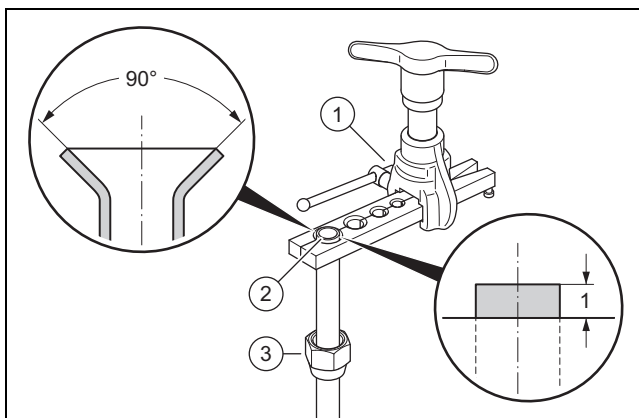
5.7 Обрезка и развальцовка концов труб

Условие: Медная труба без развальцовки

- ▶ При обработке держите трубы концами вниз. Избегайте попадания в них металлических опилок, грязи или влаги.

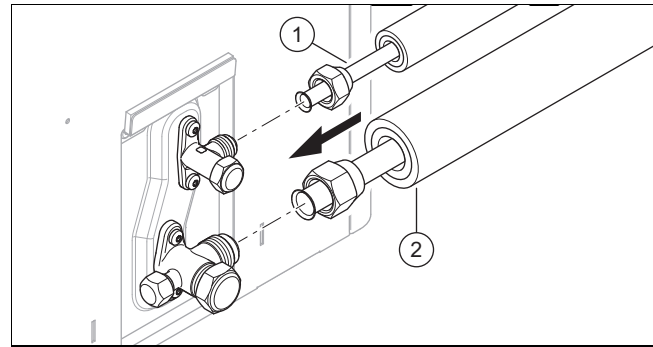


- ▶ Обрежьте медную трубу с помощью трубореза (1), под прямым углом.
- ▶ Удалите заусенцы на конце трубы (2), внутри и снаружи. Тщательно удалите все опилки.
- ▶ Отверните накидную гайку на соответствующем сервисном вентиеле.



- ▶ Наденьте накидную гайку (3), на конец трубы.
- ▶ Используйте инструмент для развальцовки по стандарту SAE (развальцовка на 90°).
- ▶ Вставьте конец трубы в подходящее гнездо инструмента для развальцовки (1).. Конец трубы должен выступать на 1 мм. Зажмите конец трубы.
- ▶ Развальцуйте конец трубы (2), с помощью инструмента.

5.8 Подсоединение трубопроводов хладагента



1. Нанесите на концы трубопроводов снаружи каплю масла для развальцовки.
2. Подсоедините трубопровод горячего газа (2).. Затяните накидную гайку. При этом удерживайте сервисный вентиль клещами.

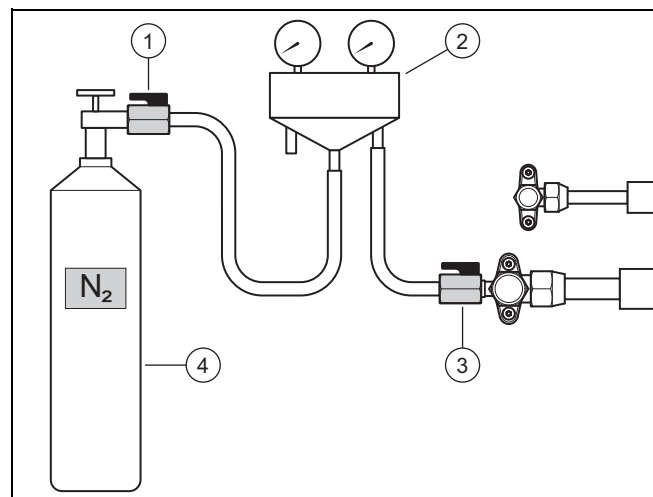
Изделие	Диаметр трубы	Момент затяжки
VWL 35/5 и VWL 55/5	1/2 "	50–60 Нм
VWL 75/5 ... VWL 125/5	5/8 "	65–75 Нм

3. Подсоедините трубопровод жидкого хладагента (1).. Затяните накидную гайку. При этом удерживайте сервисный вентиль клещами.

Изделие	Диаметр трубы	Момент затяжки
VWL 35/5 и VWL 55/5	1/4 "	15–20 Нм
VWL 75/5 ... VWL 125/5	3/8 "	35–45 Нм

5.9 Проверка герметичности контура хладагента

1. Убедитесь, что оба запорных вентиля на внешнем модуле ещё закрыты.
2. Соблюдайте максимальное рабочее давление в контуре хладагента. См. Технические характеристики (→ страница 221).



3. Подсоедините манометрический коллектор (2), с шаровым краном (3), к сервисному штуцеру линии горячего газа.

5 Монтаж гидравлики

4. Подсоедините манометрический коллектор с шаровым краном (1), к азотному баллону (4). Используйте осушенный азот.
5. Откройте оба шаровых крана.
6. Откройте азотный баллон.
 - Испытательное давление: 2,5 МПа (25 бар)
7. Закройте азотный баллон и шаровой кран (1)..
 - Время ожидания: 10 минут
8. Понаблюдайте, стабильно ли давление. Проверьте на герметичность все соединения в контуре хладагента, особенно соединения с развальцовкой у внешнего и внутреннего модулей. Используйте для этого аэрозольный течеискатель.

Результат 1:

Давление стабильно – и утечек не обнаружено:

- ▶ Проверка завершена. Выпустите весь азот через манометрический коллектор.
- ▶ Закройте шаровой кран (3)..

Результат 2:

Давление падает – или обнаружена утечка:

- ▶ Устраните утечку.
- ▶ Повторите проверку.

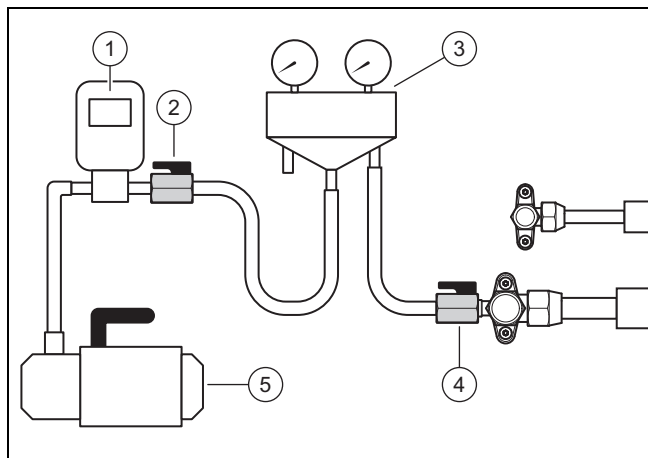
5.10 Вакуумирование контура хладагента



Указание

При вакуумировании из контура хладагента одновременно удаляется остаточная влажность. Длительность этого процесса зависит от остаточной влажности и температуры наружного воздуха.

1. Убедитесь, что оба запорных вентиля на внешнем модуле ещё закрыты.



2. Подсоедините манометрический коллектор (3), с шаровым краном (4), к сервисному штуцеру линии горячего газа.
3. Подсоедините манометрический коллектор с шаровым краном (2), к вакуумметру (1), и вакуумному насосу (5)..
4. Откройте оба шаровых крана.
5. **Первая проверка:** Включите вакуумный насос. Вакуумируйте трубопроводы хладагента и пластинчатый теплообменник внутреннего модуля.

- Конечное абсолютное давление: 0,1 кПа (1,0 мбар)
 - Время работы вакуумного насоса: 30 минут
6. Выключите вакуумный насос. Выждите 3 минуты. Проверьте давление.

Результат 1:

Давление стабильно:

- ▶ Первая проверка завершена. Приступайте ко второй проверке (шаг 7).

Результат 2:

Давление поднимается.

- ▶ Имеется утечка: Проверьте соединения с развальцовкой у внешнего и внутреннего модулей. Устраните утечку. Приступайте ко второй проверке (шаг 7).
- ▶ Имеется остаточная влажность: Выполните осушение. Для этого приступайте ко второй проверке (шаг 7).

7. **Вторая проверка:** Включите вакуумный насос. Вакуумируйте трубопроводы хладагента и пластинчатый теплообменник внутреннего модуля.

- Конечное абсолютное давление: 0,1 кПа (1,0 мбар)
- Время работы вакуумного насоса: 30 минут

8. Выключите вакуумный насос. Выждите 3 минуты. Проверьте давление.

Результат 1:

Давление стабильно:

- ▶ Вторая проверка завершена. Закройте шаровые краны (2), и (4)..

Результат 2:

Давление поднимается.

- ▶ Повторите вторую проверку.

5.11 Закачивание дополнительного хладагента



Опасность!

Опасность травмирования в случае утечки хладагента!

Вытекающий хладагент при контакте может причинить травмы.

- ▶ Используйте средства индивидуальной защиты (защитные очки и перчатки).

1. Определите общую длину трубопроводов хладагента. Рассчитайте необходимое количество дополнительного хладагента.

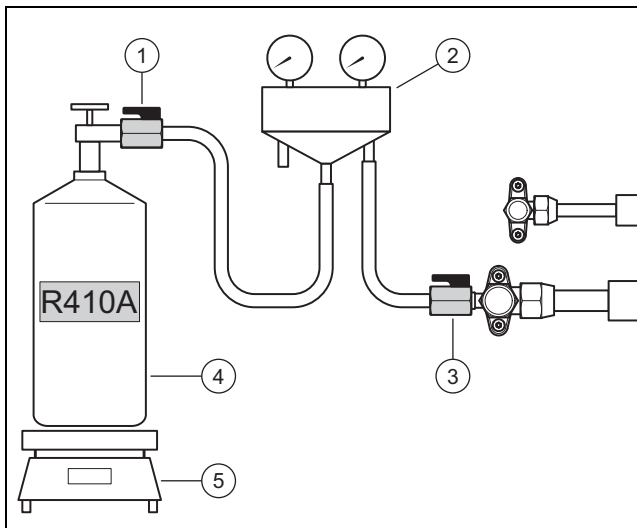
Изделие	Общая длина	Количество хладагента
VWL 35/5 и VWL 55/5	< 15 м	Нет
	от 15 м до 25 м	30 г на каждый дополнительный метр (сверх 15 м)
	от 25 м до 40 м	300 г + 47 г на каждый дополнительный метр (сверх 25 м)

Изделие	Общая длина	Количество хладагента
VWL 75/5	< 15 м	Нет
	от 15 м до 25 м	70 г на каждый дополнительный метр (сверх 15 м)
	от 25 м до 40 м	700 г + 107 г на каждый дополнительный метр (сверх 25 м)

Изделие	Общая длина	Количество хладагента
VWL 105/5 и VWL 125/5	< 15 м	Нет
	от 15 м до 25 м	70 г на каждый дополнительный метр (сверх 15 м)
	от 25 м до 40 м	700 г + 83 г на каждый дополнительный метр (сверх 25 м)

Условие: Длина трубопроводов хладагента > 15 м

- ▶ Убедитесь, что оба запорных вентиля на внешнем модуле ещё закрыты.



- ▶ Подсоедините манометрический коллектор (2), с шаровым краном (1), к баллону с хладагентом (4)..
– Применяемый хладагент: R410A
- ▶ Поставьте баллон с хладагентом на весы (5).. Если баллон с хладагентом не имеет погружной трубки, поставьте баллон на весы вниз головой.
- ▶ Шаровой кран (3), пока не открывайте. Откройте баллон с хладагентом и шаровой кран (1)..
- ▶ Заполнив шланги хладагентом, установите весы на ноль.
- ▶ Откройте шаровой кран (3).. Закачайте во внешний модуль рассчитанное количество хладагента.
- ▶ Закройте оба шаровых крана.
- ▶ Закройте баллон с хладагентом.

5.12 Открывание запорных вентилях, разблокировка контура хладагента

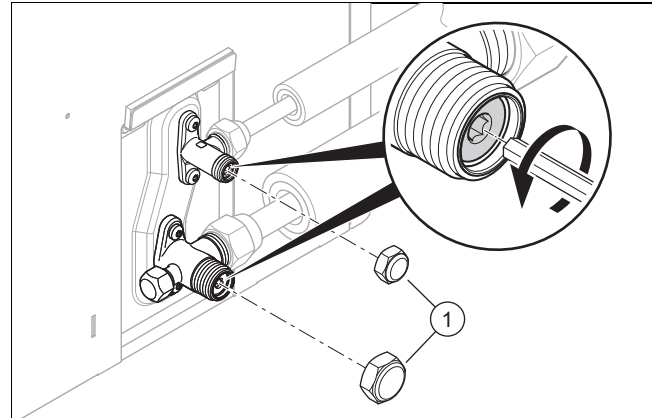


Опасность!

Опасность травмирования в случае утечки хладагента!

Вытекающий хладагент при контакте может причинить травмы.

- ▶ Используйте средства индивидуальной защиты (защитные очки и перчатки).



1. Отверните оба колпачка (1)..
2. До упора выверните оба винта с внутренним шестигранником.
◁ Хладагент устремляется в трубопроводы хладагента и во внутренний модуль (теплообменник).
3. Убедитесь в отсутствии утечек хладагента. Особо тщательно проверьте все резьбовые соединения и вентили.
4. Наверните оба колпачка. Затяните колпачки.

5.13 Завершение работ на контуре хладагента

1. Отсоедините манометрический коллектор от сервисного штуцера.
2. Наверните колпачок на сервисный штуцер.
3. Закрепите термоизоляцию в местах подсоединения трубопроводов хладагента к внешнему модулю.
4. Закрепите термоизоляцию в местах подсоединения трубопроводов хладагента к внутреннему модулю.
5. Заполните наклейку для данных о количестве хладагента. Она находится слева, рядом с сервисными вентилями. Укажите количество заводской заправки (см. маркировочную табличку), дополнительно закачанное и общее количество хладагента.
6. Занесите эти данные в сервисную книжку системы.
7. Установите крышку сервисных вентилях.

6 Электромонтаж

6 Электромонтаж

6.1 Подготовка к электромонтажу



Опасность!

Опасность для жизни в результате поражения электрическим током при неправильном выполнении электрического подключения!

Неправильно выполненное электрическое подключение может нарушить эксплуатационную безопасность изделия и стать причиной травм и материального ущерба.

- ▶ Выполняйте электромонтаж только в том случае, если вы являетесь прошедшим обучение специалистом и обладаете соответствующей квалификацией.

1. Соблюдайте технические условия предприятия электроснабжения по подключению к сетям низкого напряжения.
2. Определите, предусмотрена ли для изделия функция блокировки энергоснабжающим предприятием и как, в зависимости от способа отключения, должно быть выполнено электропитание изделия.
3. По данным маркировочной таблички определите, к какой сети нужно подключать изделие: 1~/230V или 3~/400V.
4. По данным маркировочной таблички определите номинальный ток изделия. По его величине рассчитайте подходящее сечение кабельных жил.
5. Выполните подготовку к прокладке кабелей от здания через проход в стене к изделию.

6.2 Требования к электрическим компонентам

- ▶ Для подключения к электросети необходимо использовать гибкие шлангопроводы, которые подходят для прокладки на открытом воздухе. Спецификация должна соответствовать как минимум стандарту 60245 IEC 57 с условным обозначением H05RN-F.
- ▶ Электрические разделяющие устройства (защитные выключатели) должны иметь расстояние между контактами минимум 3 мм.
- ▶ Для электрической защиты использовать инерционные предохранители (защитные выключатели) с характеристикой C. При 3-фазном подключении к электросети предохранители должны быть трёхполюсные.
- ▶ Для индивидуальной защиты, если предписано по месту установки, необходимо использовать чувствительный ко всем видам тока автомат защиты от токов утечки типа В.

6.3 Установка компонентов для функции блокировки энергоснабжающим предприятием

Если функция блокировки энергоснабжающим предприятием предусмотрена, то тогда выработка тепловой энергии тепловым насосом может иногда отключаться предприятием энергоснабжения.

В этом случае отключение, в зависимости от требований энергоснабжающего предприятия, может осуществляться двумя способами:

- Сигнал для отключения передается на разъем S21 внутреннего модуля (электронное управление отключением).
- Сигнал отключения передается на размыкающий контактор, установленный в коробке со счетчиками на месте эксплуатации (жесткое отключение).

Условие: Функция блокировки энергоснабжающим предприятием предусмотрена

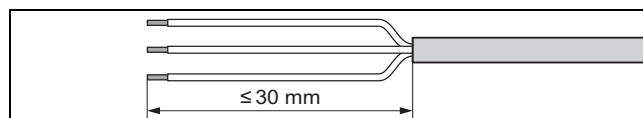
- ▶ Смонтируйте и выполните разводку дополнительных компонентов в коробке со счетчиками/предохранителями здания.
- ▶ При этом соблюдайте указания руководства по установке внутреннего модуля.

6.4 Открывание распределительной коробки

1. Выверните оба винта на нижнем краю.
2. Снимите крышку, приподняв её из фиксаторов.

6.5 Снятие внешней оболочки с конца кабеля

1. При необходимости укоротите кабель.



2. Удалите внешнюю оболочку с конца кабеля, как показано на рисунке. При этом не допускайте повреждения изоляции отдельных жил.

6.6 Обеспечение электропитания, 1~/230V



Осторожно!

Риск повреждения оборудования из-за слишком высокого напряжения питания!

При сетевом напряжении свыше 253 В возможно разрушение электронных компонентов.

- ▶ Убедитесь, что номинальное напряжение 1-фазной сети составляет 230 В (+10/-15 %).

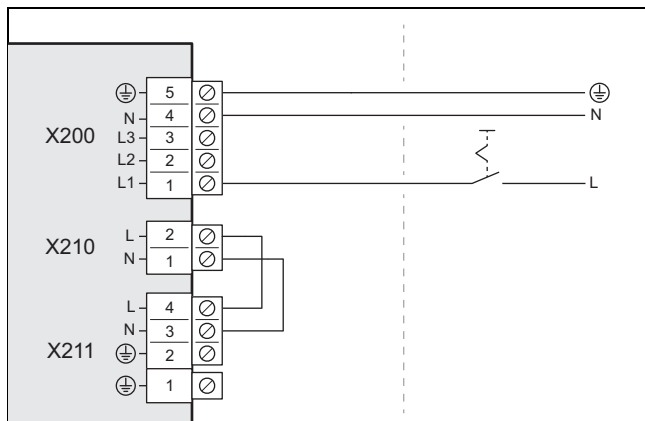
- ▶ Определите вариант подключения:

Случай	Способ подключения
Функция блокировки энергоснабжающим предприятием не предусмотрена	одинарное электропитание

Случай	Способ подключения
Функция блокировки энергоснабжающим предприятием предусмотрена, отключение через разъем S21	одинарное электропитание
Функция блокировки энергоснабжающим предприятием предусмотрена, отключение через размыкающий контактор	дублированное электропитание

6.6.1 1~/230V, одинарное электропитание

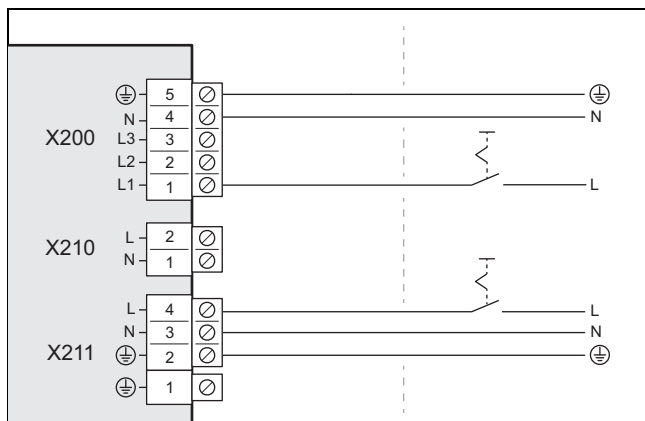
1. Установите для изделия автомат защиты от токов утечки, если это предписано по месту установки.



2. Установите для изделия электрическое разделяющее устройство (защитный выключатель), как показано на рисунке.
3. Используйте 3-жильный кабель подключения к сети.
4. Проведите кабель подключения к сети от здания через проход в стене к изделию.
5. Удалите внешнюю оболочку с конца кабеля. (→ страница 210)
6. Подсоедините кабель подключения к сети в распределительной коробке к разъёму X200.
7. Закрепите кабель подключения к сети с помощью кабельного зажима.

6.6.2 1~/230V, дублированное электропитание

1. Установите для изделия два автомата защиты от токов утечки, если это предписано по месту установки.



2. Установите для изделия два электрических разделяющих устройства (защитных выключателя), как показано на рисунке.

3. Используйте два 3-жильных кабеля подключения к сети.
4. Проведите кабели подключения к сети от здания через проход в стене к изделию.
5. Удалите внешнюю оболочку с конца кабеля. (→ страница 210)
6. Подсоедините кабель подключения к сети (от электрического счетчика теплового насоса) в распределительной коробке к разъёму X200.
7. Снимите 2-жильную перемычку на разъёме X210.
8. Подсоедините кабель подключения к сети (от бытового электрического счетчика) к разъёму X211.
9. Закрепите кабели подключения к сети с помощью кабельных зажимов.

6.7 Обеспечение электропитания, 3~/400V



Осторожно!

Риск повреждения оборудования из-за слишком высокого напряжения питания!

При сетевом напряжении свыше 440 В возможно разрушение электронных компонентов.

- Убедитесь, что номинальное напряжение 3-фазной сети составляет 400 В (+10/-15 %).



Осторожно!

Риск повреждения оборудования из-за слишком большой разности напряжений!

Если разность напряжений между отдельными фазами питания слишком велика, это может привести к сбоям в работе изделия.

- Убедитесь, что разность напряжений между отдельными фазами составляет менее 2 %.

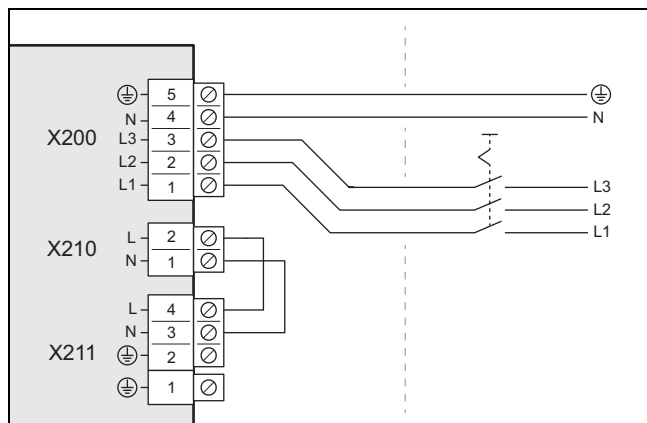
- Определите вариант подключения:

Случай	Способ подключения
Функция блокировки энергоснабжающим предприятием не предусмотрена	одинарное электропитание
Функция блокировки энергоснабжающим предприятием предусмотрена, отключение через разъем S21	
Функция блокировки энергоснабжающим предприятием предусмотрена, отключение через размыкающий контактор	дублированное электропитание

7 Ввод в эксплуатацию

6.7.1 3~/400V, одинарное электропитание

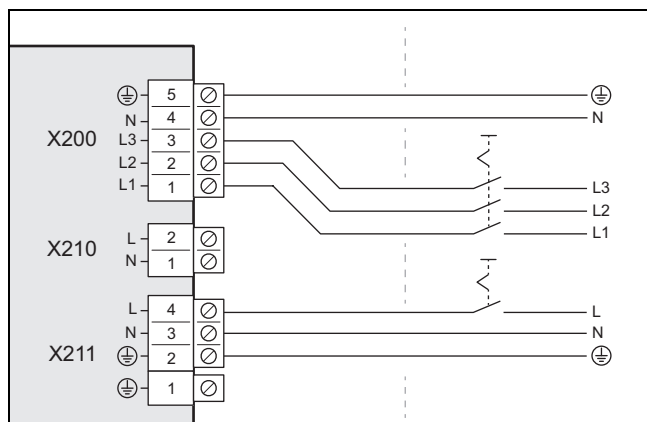
1. Установите для изделия автомат защиты от токов утечки, если это предписано по месту установки.



2. Установите для изделия электрическое разделяющее устройство (защитный выключатель), как показано на рисунке.
3. Используйте 5-жильный кабель подключения к сети.
4. Проведите кабель подключения к сети от здания через проход в стене к изделию.
5. Удалите внешнюю оболочку с конца кабеля. (→ страница 210)
6. Подсоедините кабель подключения к сети в распределительной коробке к разъёму *X200*.
7. Закрепите кабель подключения к сети с помощью кабельного зажима.

6.7.2 3~/400V, дублированное электропитание

1. Установите для изделия два автомата защиты от токов утечки, если это предписано по месту установки.



2. Установите для изделия два электрических разделяющих устройства (защитных выключателя), как показано на рисунке.
3. Используйте один 5-жильный кабель подключения к сети (от электрического счетчика теплового насоса) и один 3-жильный кабель подключения к сети (от бытового электрического счетчика).
4. Проведите кабели подключения к сети от здания через проход в стене к изделию.
5. Удалите внешнюю оболочку с конца кабеля. (→ страница 210)
6. Подсоедините 5-жильный кабель подключения к сети в распределительной коробке к разъёму *X200*.
7. Снимите 2-жильную перемычку на разъёме *X210*.

8. Подсоедините 3-жильный кабель подключения к сети к разъёму *X211*.
9. Закрепите кабели подключения к сети с помощью кабельных зажимов.

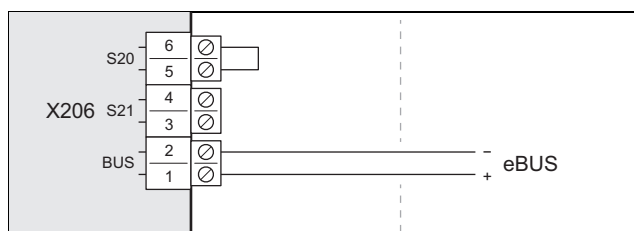
6.8 Подключение кабеля eBUS

Условие: Трубопроводы хладагента с кабелем eBUS

- ▶ Подсоедините кабель eBUS к разъёму *X206, BUS*.
- ▶ Закрепите кабель eBUS с помощью кабельного зажима.

Условие: Отдельный кабель eBUS

- ▶ Используйте 2-жильный кабель eBUS с сечением жил 0,75 мм².
- ▶ Проведите кабель eBUS от здания через проход в стене к изделию.



- ▶ Подсоедините кабель eBUS к разъёму *X206, BUS*.
- ▶ Закрепите кабель eBUS с помощью кабельного зажима.

6.9 Присоединение принадлежностей

- ▶ Соблюдайте схему электрических соединений в приложении.

6.10 Закрывание распределительной коробки

1. Закрепите облицовку, опустив её в фиксаторы.
2. Закрепите облицовку двумя винтами на нижнем краю.

6.11 Заделка прохода через стену

- ▶ Заделайте проход через стену подходящим герметиком.

7 Ввод в эксплуатацию

7.1 Проверка перед включением

- ▶ Проверьте, все ли гидравлические подключения выполнены правильно.
- ▶ Проверьте, все ли электрические подключения выполнены правильно.
- ▶ Проверьте, установлено ли электрическое разъединительное устройство.
- ▶ Проверьте, если предписано для места установки, установлен ли автомат защиты от токов утечки.
- ▶ Прочтите руководство по эксплуатации.
- ▶ Убедитесь, что после завершения установки до включения изделия прошло не менее 30 минут.

7.2 Включение изделия

- ▶ Включите в здании разъединитель (защитный выключатель), который соединён с изделием.

7.3 Выполнение настроек на регуляторе внутреннего модуля

- ▶ Следуйте описанию (→ Руководство по установке внутреннего модуля, Ввод в эксплуатацию).

7.4 Выполнение настроек на регуляторе системы

Действительность: Регулятор системы имеется

1. Следуйте описанию (→ Руководство по установке внутреннего модуля, Ввод в эксплуатацию).
2. Следуйте описанию (→ Руководство по установке регулятора системы, Ввод в эксплуатацию).

8 Адаптация к системе

8.1 Адаптация настроек на регуляторе внутреннего модуля

- ▶ Используйте таблицу с обзором уровня специалиста (→ Руководство по установке внутреннего модуля, Приложение).

9 Передача пользователю

9.1 Инструктаж пользователя

- ▶ Расскажите пользователю об эксплуатации изделия.
- ▶ Обратите особое внимание на указания по технике безопасности.
- ▶ Информировать пользователя о необходимости регулярного технического обслуживания.

10 Устранение неполадок

10.1 Сообщения об ошибках

В случае неполадки на дисплее регулятора внутреннего модуля отображается код ошибки.

- ▶ Используйте таблицу сообщений об ошибках (→ Руководство по установке внутреннего модуля, Приложение).

10.2 Прочие неполадки

- ▶ Используйте таблицу устранения неполадок (→ Руководство по установке внутреннего модуля, Приложение).

11 Осмотр и техобслуживание

11.1 Соблюдение плана работ и интервалов

- ▶ Используйте таблицу «Работы по проверке и техобслуживанию» в Приложении.
- ▶ Соблюдайте указанные интервалы. Выполняйте все указанные работы.

11.2 Приобретение запасных частей

Оригинальные компоненты прибора также были сертифицированы в рамках проверки соответствия стандартам CE. Информацию о доступных оригинальных запчастях Vaillant Вы можете получить по указанному с обратной стороны контактному адресу.

- ▶ Если при техническом обслуживании или ремонте вам требуются запасные части, тогда используйте исключительно оригинальные запасные части фирмы Vaillant.

11.3 Подготовка осмотра и техобслуживания

Перед работами по проверке и техобслуживанию или перед установкой запасных частей ознакомьтесь с основными правилами техники безопасности.

- ▶ Выключите в здании разъединители (защитные выключатели), которые соединены с изделием.
- ▶ Отключите изделие от электропитания.
- ▶ Выполняя работы на изделии, защищайте все электрические компоненты от брызг воды.

11.4 Обеспечение безопасного производства работ

Действительность: Плоская крыша

Плоская крыша является критичной с точки зрения безопасности рабочей зоной. При работах с изделием обязательно соблюдайте следующие правила техники безопасности:

- ▶ Обеспечьте надежный доступ на плоскую крышу.
- ▶ Убедитесь, что имеется безопасное расстояние 2 м от края, с которого можно упасть, с прибавлением расстояния, требуемого для производства работ на изделии. Не заступайте в опасную зону.
- ▶ Если это не так, убедитесь, что на крае, с которого можно упасть, смонтированы технические средства страховки против падения, например перила, способные нести достаточную нагрузку, или улавливающие приспособления, например леса или сетки.
- ▶ Если вблизи есть люк для выхода на крышу или окна плоской крыши, оградите их, чтобы не наступить и не упасть вниз.

11 Осмотр и техобслуживание

11.5 Очистка изделия

- ▶ Очищайте изделие только в том случае, если установлены все детали облицовки и все крышки.



Предупреждение! **Опасность повреждения из-за попадания брызг воды!**

Изделие содержит электрические компоненты, которые могут быть повреждены брызгами воды.

- ▶ Не очищайте изделие с помощью мойки высокого давления или направленной водяной струей.

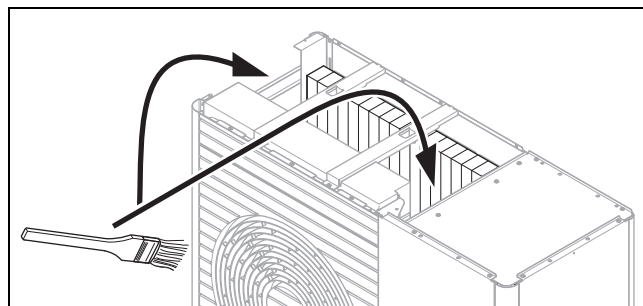
- ▶ Очищайте изделие с помощью губки, смоченной в тёплой воде с моющим средством.
- ▶ Не используйте абразивные средства. Не используйте растворители. Не используйте чистящие средства, содержащие хлор или аммиак.

11.6 Проверка/очистка испарителя

1. Осмотрите испаритель сзади сквозь воздухозаборную решётку.
2. Проверьте, нет ли грязи между пластинами или отложений на пластинах.

Условие: Требуется очистка

- ▶ Снимите крышку облицовки. (→ страница 203)
- ▶ Снимите левую боковую облицовку. (→ страница 203)



- ▶ Очистите щели между пластинами с помощью мягкой щётки. При этом не допускайте деформации пластин.
- ▶ При необходимости выпрямите погнутые пластины специальным гребнем.

11.7 Проверка вентилятора

1. Снимите крышку облицовки. (→ страница 203)
2. Снимите воздуховыпускную решётку. (→ страница 203)
3. Повращайте крыльчатку вентилятора рукой.
4. Проверьте вентилятор на лёгкость хода.

11.8 Проверка/очистка линии отвода конденсата

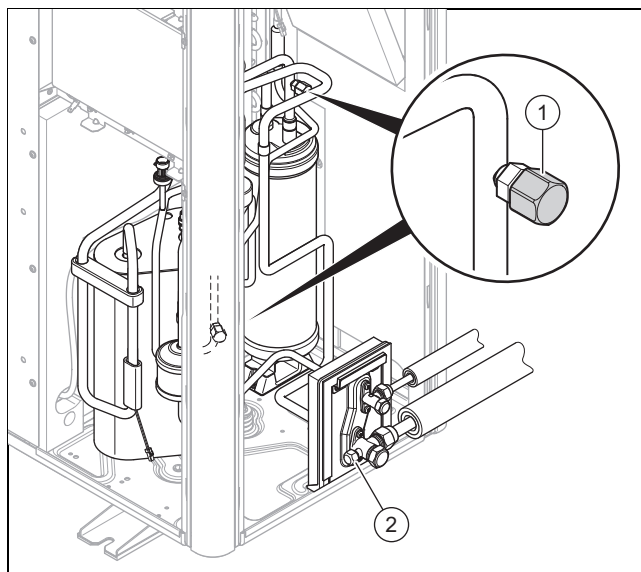
1. Снимите крышку облицовки. (→ страница 203)
2. Осмотрите сверху поддон для сбора конденсата и линию отвода конденсата.
3. Проверьте, не скопилась ли грязь на поддоне для сбора конденсата или в линии отвода конденсата.

Условие: Требуется очистка

- ▶ Снимите левую боковую облицовку. (→ страница 203)
- ▶ Очистите поддон для сбора конденсата и линию отвода конденсата.
- ▶ Проверьте, свободно ли стекает вода. Для этого налейте около 1 литра воды в поддон для сбора конденсата.

11.9 Проверка контура хладагента

1. Снимите крышку облицовки. (→ страница 203)
2. Снимите крышку сервисных вентилялей. (→ страница 207)
3. Снимите правую боковую облицовку. (→ страница 203)
4. Снимите переднюю облицовку. (→ страница 203)



5. Проверьте компоненты и трубопроводы на отсутствие загрязнений и коррозии.
6. Проверьте колпачки (1), внутренних сервисных штуцеров на надёжность крепления.
7. Проверьте колпачок (2), внешнего сервисного штуцера на надёжность крепления.
8. Проверьте термоизоляцию трубопроводов хладагента на отсутствие повреждений.
9. Убедитесь, что трубопроводы хладагента проложены без заломов и перегибов.

11.10 Проверка герметичности контура хладагента

Действительность: Изделия с количеством хладагента $\geq 2,4$ кг

1. Обеспечьте такие условия, чтобы эта ежегодная проверка герметичности в контуре хладагента проводилась в соответствии с регламентом (EU) №. 517/2014.
2. Снимите крышку облицовки. (→ страница 203)
3. Снимите крышку сервисных вентилях. (→ страница 207)
4. Снимите правую боковую облицовку. (→ страница 203)
5. Снимите переднюю облицовку. (→ страница 203)
6. Проверьте компоненты в контуре хладагента и трубопроводы хладагента на отсутствие повреждений, коррозии и утечки масла.
7. Проверьте компоненты в контуре хладагента и трубопроводы хладагента на герметичность. Для тщательной проверки используйте подходящий детектор утечки хладагента.
8. Задокументируйте результат проверки герметичности в сервисной книжке системы.

11.11 Проверка электрических подключений

1. Откройте распределительную коробку. (→ страница 210)
2. Проверьте все электрические подключения на надёжность фиксации штекеров в разъёмах и проводов в клеммах.
3. Проверьте заземление.
4. Проверьте кабель подключения к сети на отсутствие повреждений.

11.12 Проверка маленьких резиновых опор на износ

1. Проверьте, нет ли у маленьких резиновых опор значительной деформации.
2. Проверьте, нет ли на маленьких резиновых опорах заметных трещин.
3. Проверьте, не появилась ли на резьбовых креплениях маленьких резиновых опор сильная коррозия.

Условие: Требуется замена

- ▶ Приобретите и установите новые резиновые опоры.

11.13 Завершение осмотра и техобслуживания

- ▶ Установите детали облицовки.
- ▶ Включите электропитание и изделие.
- ▶ Введите изделие в эксплуатацию.
- ▶ Проведите эксплуатационное испытание и проверку безопасности.

12 Вывод из эксплуатации

12.1 Временный вывод изделия из эксплуатации

1. Выключите в здании разъединитель (защитный выключатель), который соединён с изделием.
2. Отключите изделие от электропитания.

12.2 Окончательный вывод изделия из эксплуатации

1. Выключите в здании разъединитель (защитный выключатель), который соединён с изделием.
2. Отключите изделие от электропитания.



Осторожно!

Риск повреждения оборудования при откачивании хладагента!

При откачивании хладагента возможно повреждение оборудования вследствие замерзания.

- ▶ Примите меры, чтобы при откачивании хладагента вторичный контур конденсатора (теплообменника) внутреннего модуля имел циркуляцию греющей воды или был полностью опорожнен.

3. Откачайте хладагент.
4. Сдайте изделие и его компоненты в утилизацию или на переработку.

13 Переработка и утилизация

13.1 Переработка и утилизация

Утилизация упаковки

- ▶ Утилизируйте упаковку надлежащим образом.
- ▶ Соблюдайте все соответствующие предписания.

13.2 Утилизация хладагента



Предупреждение!

Опасность причинения вреда окружающей среде!

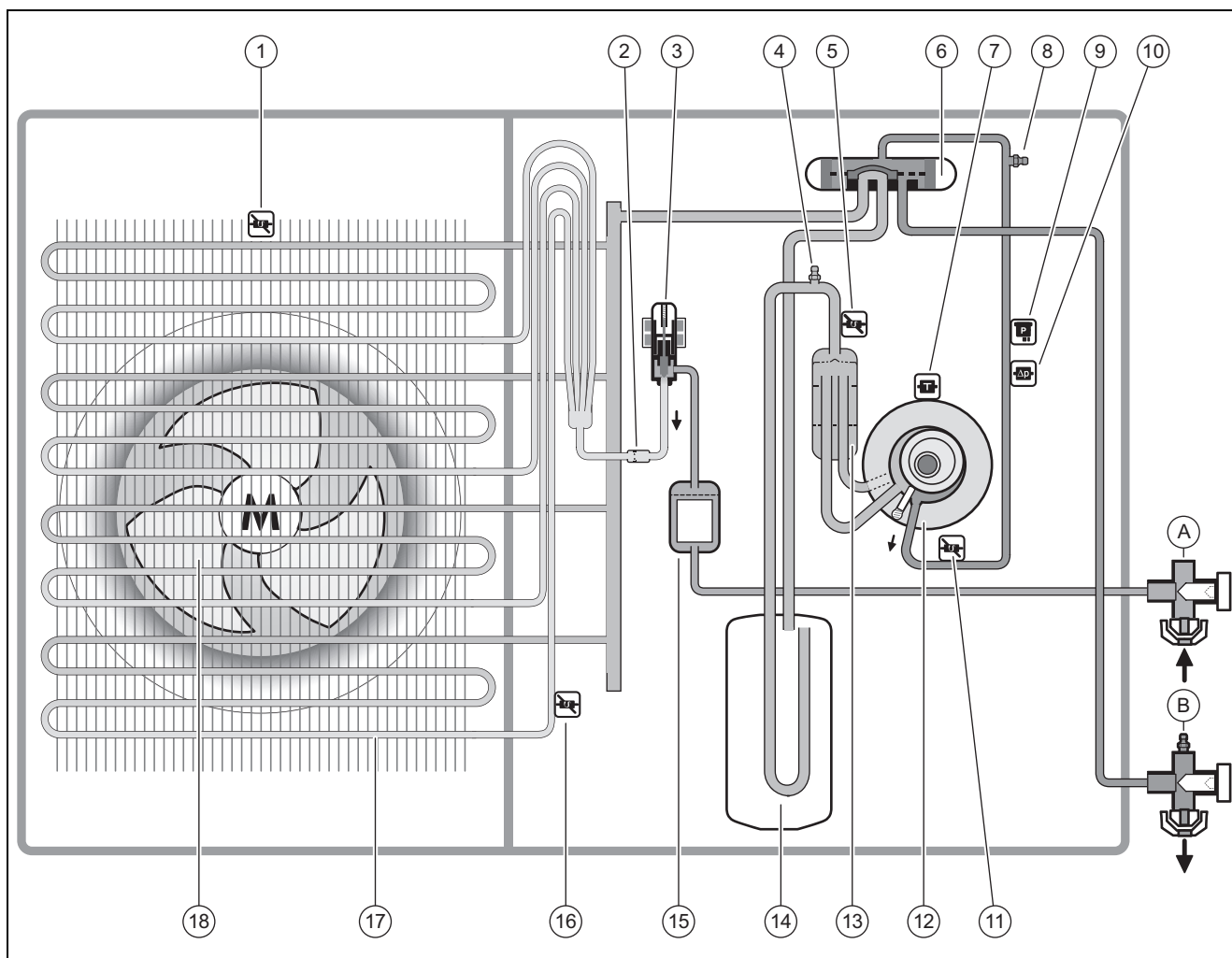
Изделие содержит хладагент R410A. Этот хладагент не должен попадать в атмосферу. R410A является зарегистрированным в Киотском протоколе фторированным парниковым газом с GWP 2088 (GWP = Global Warming Potential = потенциал глобального потепления).

- ▶ Перед утилизацией изделия содержащийся в нём хладагент нужно полностью слить в подходящую ёмкость и затем повторно использовать либо утилизировать согласно предписаниям.

- ▶ Обеспечьте выполнение утилизации хладагента квалифицированным специалистом.

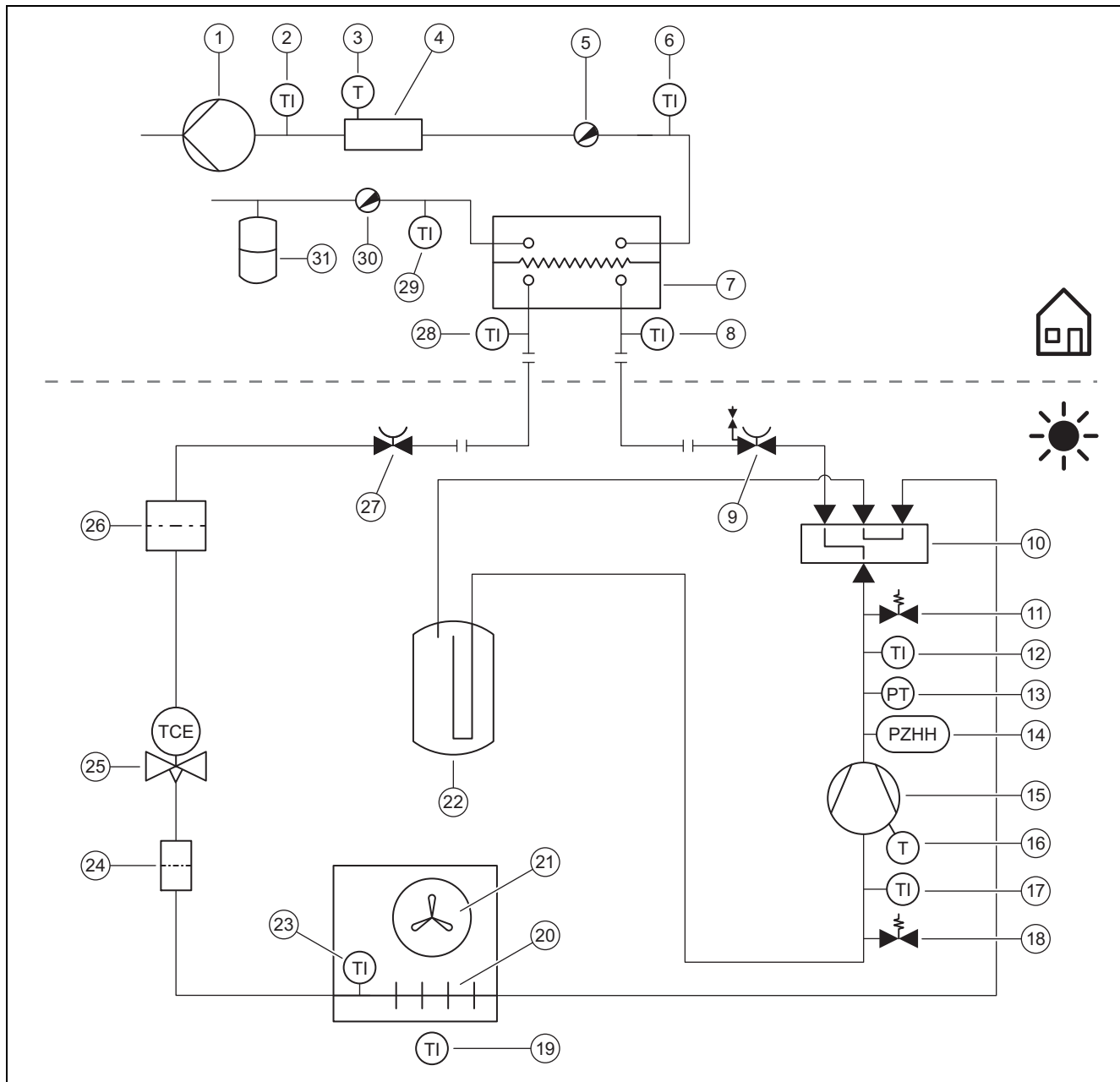
Приложение

A Функциональная схема



1	Датчик температуры, на входе воздуха	A	Подключение линии жидкого хладагента (соединение с развальцовкой)
2	Фильтр	B	Подключение линии горячего газа (соединение с развальцовкой)
3	Электронный расширительный клапан	11	Датчик температуры, после компрессора
4	Сервисный штуцер, на участке низкого давления	12	Компрессор
5	Датчик температуры, перед компрессором	13	Отделитель жидкости
6	4-ходовой переключающий клапан	14	Ресивер хладагента
7	Датчик температуры, на компрессоре	15	Фильтр/осушитель
8	Сервисный штуцер, на участке высокого давления	16	Датчик температуры, на испарителе
9	Датчик давления	17	Испаритель (теплообменник)
10	Реле давления	18	Вентилятор

В Защитные устройства

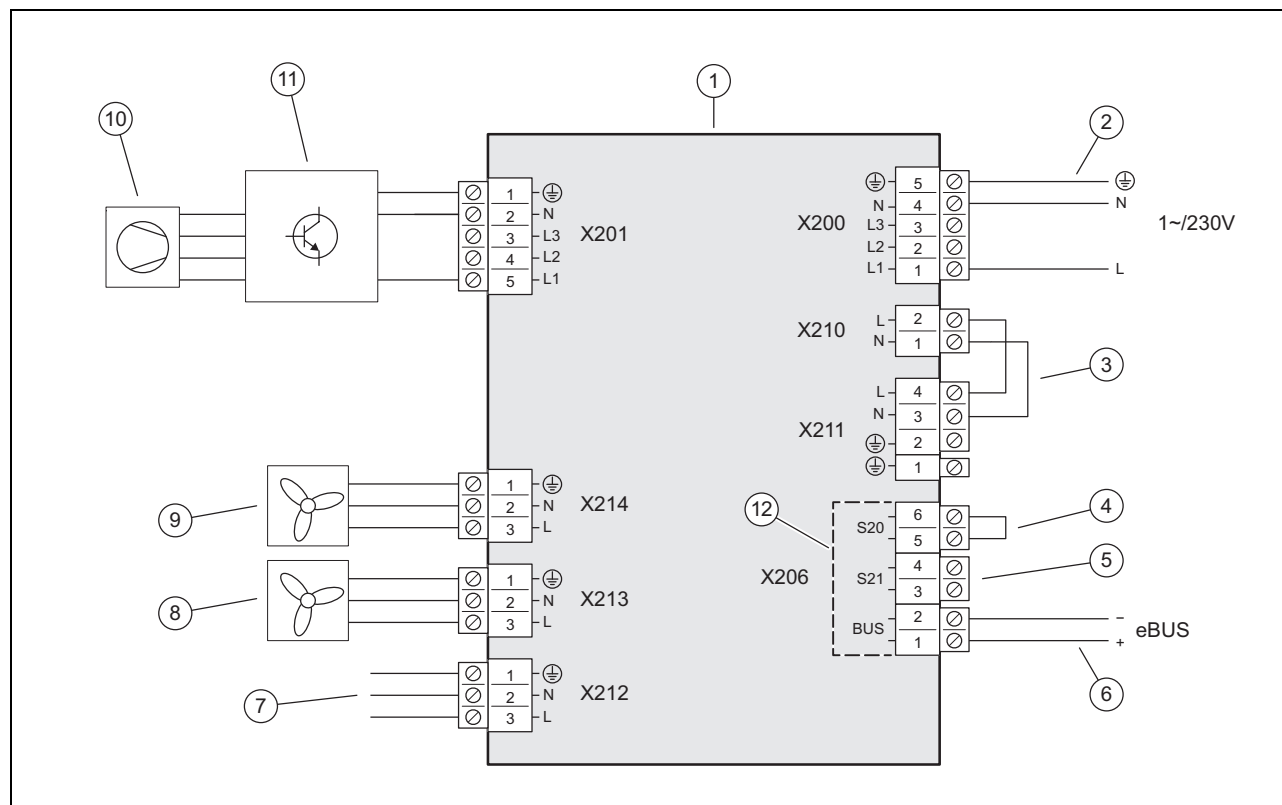


1	Насос системы отопления	14	Реле давления, на участке высокого давления
2	Датчик температуры, после дополнительного нагрева	15	Компрессор, с отделителем жидкости
3	Ограничитель температуры	16	Термореле, на компрессоре
4	Дополнительный электронагрев	17	Датчик температуры, перед компрессором
5	Вентиль для выпуска воздуха	18	Сервисный штуцер, на участке низкого давления
6	Датчик температуры, подающая линия системы отопления	19	Датчик температуры, вход воздуха
7	Конденсатор (теплообменник)	20	Испаритель (теплообменник)
8	Датчик температуры, перед конденсатором	21	Вентилятор
9	Запорный вентиль, линия горячего газа	22	Ресивер хладагента
10	4-ходовой переключающий клапан	23	Датчик температуры, на испарителе
11	Сервисный штуцер, на участке высокого давления	24	Фильтр
12	Датчик температуры, после компрессора	25	Электронный расширительный клапан
13	Датчик давления, на участке высокого давления	26	Фильтр/осушитель
		27	Запорный вентиль, линия жидкого хладагента
		28	Датчик температуры, после конденсатора

29	Датчик температуры, обратная линия системы отопления	31	Расширительный бак
30	Сливной клапан		

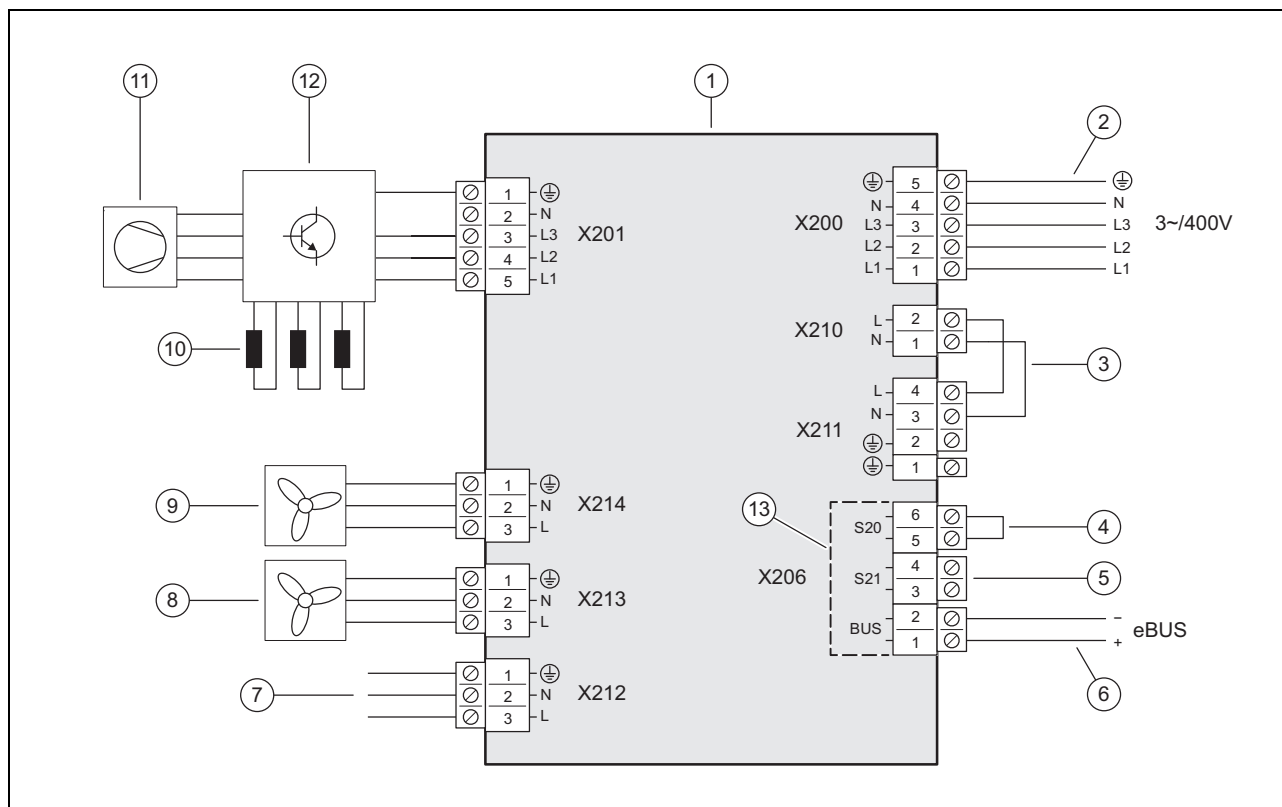
С Схема электрических соединений

С.1 Схема электрических соединений, часть 1а, для подключения 1~/230V



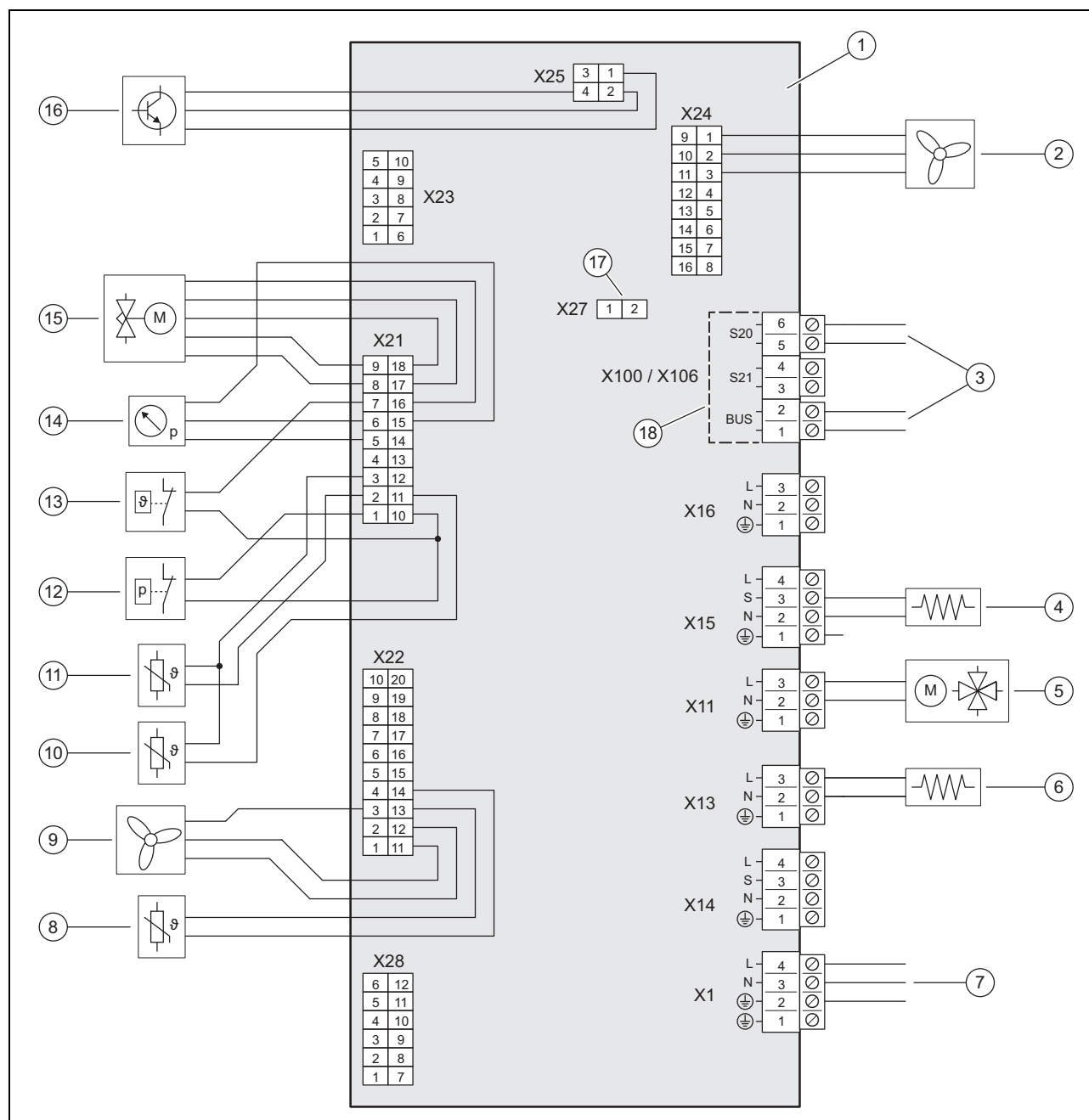
1	Электронная плата INSTALLER BOARD	6	Подключение кабеля eBUS
2	Подключение электропитания	7	Соединение с электронной платой НМУ
3	Переключатель, в зависимости от варианта подключения (функция блокировки энергопоставляющим предприятием)	8	Электропитание для вентилятора 2, если имеется
4	Вход для ограничительного термостата, не используется	9	Электропитание для вентилятора 1
5	Вход S21, не используется	10	Компрессор
		11	Группа узлов INVERTER
		12	Диапазон безопасного низкого напряжения (SELV)

С.2 Схема электрических соединений, часть 1b, для подключения 3~/400V




- | | | | |
|---|---|----|---|
| 1 | Электронная плата INSTALLER BOARD | 7 | Соединение с электронной платой HMU |
| 2 | Подключение электропитания | 8 | Электропитание для вентилятора 2 (только у изделия VWL 105/5 и VWL 125/5) |
| 3 | Переключатель, в зависимости от варианта подключения (функция блокировки энергоснабжающим предприятием) | 9 | Электропитание для вентилятора 1 |
| 4 | Вход для ограничительного термостата, не используется | 10 | Дроссели (только у изделий VWL 105/5 и VWL 125/5) |
| 5 | Вход S21, не используется | 11 | Компрессор |
| 6 | Подключение кабеля eBUS | 12 | Группа узлов INVERTER |
| | | 13 | Диапазон безопасного низкого напряжения (SELV) |

С.3 Схема электрических соединений, часть 2



- | | | | |
|---|---|----|--|
| 1 | Электронная плата НМУ | 10 | Датчик температуры, после компрессора |
| 2 | Управление для вентилятора 2, если имеется | 11 | Датчик температуры, перед компрессором |
| 3 | Соединение с электронной платой INSTALLER BOARD | 12 | Реле давления |
| 4 | Подогрев картера | 13 | Реле температуры |
| 5 | 4-ходовой переключающий клапан | 14 | Датчик давления |
| 6 | Подогрев поддона для сбора конденсата | 15 | Электронный расширительный клапан |
| 7 | Соединение с электронной платой INSTALLER BOARD | 16 | Управление для группы узлов INVERTER |
| 8 | Датчик температуры, на входе воздуха | 17 | Гнездо кодирующего резистора для режима охлаждения |
| 9 | Управление для вентилятора 1 | 18 | Диапазон безопасного низкого напряжения (SELV) |

D Работы по осмотру и техническому обслуживанию

#	Работы по техническому обслуживанию	Периодичность	
1	Очистка изделия	Ежегодно	214
2	Проверка/очистка испарителя	Ежегодно	214
3	Проверка вентилятора	Ежегодно	214
4	Проверка/очистка линии отвода конденсата	Ежегодно	214
5	Проверка контура хладагента	Ежегодно	214
6	Действительность: Изделия с количеством хладагента $\geq 2,4$ кг Проверка герметичности контура хладагента	Ежегодно	215
7	Проверка электрических подключений	Ежегодно	215
8	Проверка маленьких резиновых опор на износ	Ежегодно через 3 года	215

E Технические характеристики



Указание

Следующие технические характеристики действительны только для новых изделий с чистыми теплообменниками.



Указание

Технические характеристики также распространяются на тихий режим (режим со сниженным уровнем шума).



Указание

Технические характеристики определяются по специальной методике проверки. Сведения об этом см. в разделе «Методика проверки технических характеристик» в документации изготовителя изделия.

Технические характеристики – Общая информация

	VWL 35/5 AS 230V (S2)	VWL 55/5 AS 230V (S2)	VWL 75/5 AS 230V (S2)	VWL 105/5 AS 230V (S2)	VWL 105/5 AS (S2)	VWL 125/5 AS 230V (S2)	VWL 125/5 AS (S2)
Ширина	1 100 мм	1 100 мм	1 100 мм	1 100 мм	1 100 мм	1 100 мм	1 100 мм
Высота	765 мм	765 мм	965 мм	1 565 мм	1 565 мм	1 565 мм	1 565 мм
Глубина	450 мм	450 мм	450 мм	450 мм	450 мм	450 мм	450 мм
Вес, с упаковкой	105 кг	105 кг	138 кг	226 кг	226 кг	226 кг	226 кг
Вес, эксплуатационный	82 кг	82 кг	113 кг	191 кг	191 кг	191 кг	191 кг
Номинальное напряжение	230 В (+10/-15 %), 50 Гц, 1~/N/PE	230 В (+10/-15 %), 50 Гц, 1~/N/PE	230 В (+10/-15 %), 50 Гц, 1~/N/PE	230 В (+10/-15 %), 50 Гц, 1~/N/PE	400 В (+10/-15 %), 50 Гц, 3~/N/PE	230 В (+10/-15 %), 50 Гц, 1~/N/PE	400 В (+10/-15 %), 50 Гц, 3~/N/PE
Номинальная мощность, макс.	2,96 кВт	2,96 кВт	3,84 кВт	4,90 кВт	7,60 кВт	4,90 кВт	7,60 кВт
Номинальный ток, макс.	11,5 А	11,5 А	14,9 А	21,3 А	13,5 А	21,3 А	13,5 А
Пусковой ток	11,5 А	11,5 А	14,9 А	21,3 А	13,5 А	21,3 А	13,5 А
Тип защиты	IP 15 В	IP 15 В	IP 15 В	IP 15 В	IP 15 В	IP 15 В	IP 15 В
Тип предохранителя	Категория С, инерционный, 1-полюсный	Категория С, инерционный, 1-полюсный	Категория С, инерционный, 1-полюсный	Категория С, инерционный, 1-полюсный	Категория С, инерционный, 3-полюсный	Категория С, инерционный, 1-полюсный	Категория С, инерционный, 3-полюсный
Категория перенапряжения	II	II	II	II	II	II	II
Вентилятор, потребляемая мощность	50 Вт	50 Вт	50 Вт	50 Вт	50 Вт	50 Вт	50 Вт
Вентилятор, количество	1	1	1	2	2	2	2

	VWL 35/5 AS 230V (S2)	VWL 55/5 AS 230V (S2)	VWL 75/5 AS 230V (S2)	VWL 105/5 AS 230V (S2)	VWL 105/5 AS (S2)	VWL 125/5 AS 230V (S2)	VWL 125/5 AS (S2)
Вентилятор, максимальная частота вращения	620 об/мин	620 об/мин	620 об/мин	680 об/мин	680 об/мин	680 об/мин	680 об/мин
Вентилятор, поток воздуха, макс.	2 300 м³/ч	2 300 м³/ч	2 300 м³/ч	5 100 м³/ч	5 100 м³/ч	5 100 м³/ч	5 100 м³/ч

Технические характеристики – Контур хладагента

	VWL 35/5 AS 230V (S2)	VWL 55/5 AS 230V (S2)	VWL 75/5 AS 230V (S2)	VWL 105/5 AS 230V (S2)	VWL 105/5 AS (S2)	VWL 125/5 AS 230V (S2)	VWL 125/5 AS (S2)
Материал, трубопровод хладагента	Медь	Медь	Медь	Медь	Медь	Медь	Медь
Общая длина, трубопроводы хладагента, мин.	3 м	3 м	3 м	3 м	3 м	3 м	3 м
Общая длина трубопроводов хладагента, максимальная, внешний модуль выше внутреннего	40 м	40 м	40 м	40 м	40 м	40 м	40 м
Допустимый перепад высот, внешний модуль выше внутреннего	30 м	30 м	30 м	30 м	30 м	30 м	30 м
Общая длина трубопроводов хладагента, максимальная, внутренний модуль выше внешнего	25 м	25 м	25 м	25 м	25 м	25 м	25 м
Допустимый перепад высот, внутренний модуль выше внешнего	10 м	10 м	10 м	10 м	10 м	10 м	10 м
Способы подключения, трубопровод хладагента	Соединение с развальцовкой	Соединение с развальцовкой	Соединение с развальцовкой	Соединение с развальцовкой	Соединение с развальцовкой	Соединение с развальцовкой	Соединение с развальцовкой
Наружный диаметр, трубопровод горячего газа	1/2 " (12,7 мм)	1/2 " (12,7 мм)	5/8 " (15,875 мм)	5/8 " (15,875 мм)	5/8 " (15,875 мм)	5/8 " (15,875 мм)	5/8 " (15,875 мм)
Наружный диаметр, трубопровод жидкого хладагента	1/4 " (6,35 мм)	1/4 " (6,35 мм)	3/8 " (9,575 мм)	3/8 " (9,575 мм)	3/8 " (9,575 мм)	3/8 " (9,575 мм)	3/8 " (9,575 мм)
Мин. толщина стенок, трубопровод горячего газа	0,8 мм	0,8 мм	0,95 мм	0,95 мм	0,95 мм	0,95 мм	0,95 мм
Мин. толщина стенок, трубопровод жидкого хладагента	0,8 мм	0,8 мм	0,8 мм	0,8 мм	0,8 мм	0,8 мм	0,8 мм
Хладагент, тип	R410A	R410A	R410A	R410A	R410A	R410A	R410A
Хладагент, заправочное количество	1,50 кг	1,50 кг	2,39 кг	3,60 кг	3,60 кг	3,60 кг	3,60 кг
Хладагент, Global Warming Potential (GWP)	2088	2088	2088	2088	2088	2088	2088
Хладагент, эквивалент CO ₂	3,13 т	3,13 т	4,99 т	7,52 т	7,52 т	7,52 т	7,52 т
Допустимое рабочее давление, максимальное	4,15 МПа (41,50 бар).	4,15 МПа (41,50 бар).	4,15 МПа (41,50 бар).	4,15 МПа (41,50 бар).	4,15 МПа (41,50 бар).	4,15 МПа (41,50 бар).	4,15 МПа (41,50 бар).
Компрессор, конструкция	Ротор-поршень	Ротор-поршень	Ротор-поршень	Ротор-поршень	Ротор-поршень	Ротор-поршень	Ротор-поршень
Компрессор, тип масла	Специальный поливинилэфир (PVE)	Специальный поливинилэфир (PVE)	Специальный поливинилэфир (PVE)	Специальный поливинилэфир (PVE)	Специальный поливинилэфир (PVE)	Специальный поливинилэфир (PVE)	Специальный поливинилэфир (PVE)
Компрессор, регулирование	Электронное	Электронное	Электронное	Электронное	Электронное	Электронное	Электронное

Технические характеристики – Границы рабочего диапазона, режим отопления

	VWL 35/5 AS 230V (S2)	VWL 55/5 AS 230V (S2)	VWL 75/5 AS 230V (S2)	VWL 105/5 AS 230V (S2)	VWL 105/5 AS (S2)	VWL 125/5 AS 230V (S2)	VWL 125/5 AS (S2)
Температура воздуха, мин.	-20 °C	-20 °C	-20 °C	-20 °C	-20 °C	-20 °C	-20 °C
Температура воздуха, макс.	20 °C	20 °C	20 °C	20 °C	20 °C	20 °C	20 °C
Температура воздуха, мин., при приготовлении горячей воды	-20 °C	-20 °C	-20 °C	-20 °C	-20 °C	-20 °C	-20 °C
Температура воздуха, макс., при приготовлении горячей воды	43 °C	43 °C	43 °C	43 °C	43 °C	43 °C	43 °C

Технические характеристики – Границы рабочего диапазона, режим охлаждения

Действительность: Изделие с режимом охлаждения

	VWL 35/5 AS 230V (S2)	VWL 55/5 AS 230V (S2)	VWL 75/5 AS 230V (S2)	VWL 105/5 AS 230V (S2)	VWL 105/5 AS (S2)	VWL 125/5 AS 230V (S2)	VWL 125/5 AS (S2)
Температура воздуха, мин.	15 °C	15 °C	15 °C	15 °C	15 °C	15 °C	15 °C
Температура воздуха, макс.	46 °C	46 °C	46 °C	46 °C	46 °C	46 °C	46 °C

Технические характеристики – Мощность, режим отопления

	VWL 35/5 AS 230V (S2)	VWL 55/5 AS 230V (S2)	VWL 75/5 AS 230V (S2)	VWL 105/5 AS 230V (S2)	VWL 105/5 AS (S2)	VWL 125/5 AS 230V (S2)	VWL 125/5 AS (S2)
Тепловая мощность, A2/W35	2,50 кВт	3,40 кВт	4,60 кВт	8,30 кВт	8,30 кВт	8,30 кВт	8,30 кВт
Коэффициент мощности, COP, EN 14511, A2/W35	3,80	3,80	3,80	3,90	3,90	3,70	3,70
Потребляемая мощность, эффективная, A2/W35	0,66 кВт	0,89 кВт	1,21 кВт	2,13 кВт	2,13 кВт	2,24 кВт	2,24 кВт
Потребляемый ток, A2/W35	3,20 А	4,40 А	5,50 А	10,20 А	3,30 А	10,50 А	3,40 А
Тепловая мощность, A7/W35	3,20 кВт	4,50 кВт	5,80 кВт	9,80 кВт	9,80 кВт	10,30 кВт	10,30 кВт
Коэффициент мощности, COP, EN 14511, A7/W35	5,00	4,80	4,70	4,70	4,70	4,60	4,60
Потребляемая мощность, эффективная, A7/W35	0,64 кВт	0,94 кВт	1,23 кВт	2,09 кВт	2,09 кВт	2,24 кВт	2,24 кВт
Потребляемый ток, A7/W35	3,20 А	4,60 А	5,80 А	9,90 А	3,20 А	10,50 А	3,50 А
Тепловая мощность, A7/W45	3,10 кВт	4,10 кВт	5,50 кВт	9,10 кВт	9,10 кВт	9,70 кВт	9,70 кВт
Коэффициент мощности, COP, EN 14511, A7/W45	3,60	3,50	3,60	3,50	3,50	3,50	3,50
Потребляемая мощность, эффективная, A7/W45	0,86 кВт	1,17 кВт	1,53 кВт	2,60 кВт	2,60 кВт	2,77 кВт	2,77 кВт
Потребляемый ток, A7/W45	4,10 А	5,40 А	6,80 А	12,00 А	4,10 А	12,70 А	4,30 А
Тепловая мощность, A7/W55	2,80 кВт	3,70 кВт	5,00 кВт	10,40 кВт	10,40 кВт	11,00 кВт	11,00 кВт
Коэффициент мощности, COP, EN 14511, A7/W55	2,60	2,70	2,70	2,80	2,80	2,80	2,80
Потребляемая мощность, эффективная, A7/W55	1,08 кВт	1,37 кВт	1,85 кВт	3,71 кВт	3,71 кВт	3,93 кВт	3,93 кВт
Потребляемый ток, A7/W55	4,90 А	6,30 А	8,00 А	17,00 А	5,80 А	18,30 А	6,20 А
Тепловая мощность, A- 7/W35	3,60 кВт	4,90 кВт	6,70 кВт	10,20 кВт	10,20 кВт	11,90 кВт	11,90 кВт
Коэффициент мощности, COP, EN 14511, A-7/W35	3,20	2,70	2,70	2,80	2,80	2,50	2,50
Потребляемая мощность, эффективная, A-7/W35	1,13 кВт	1,81 кВт	2,48 кВт	3,64 кВт	3,64 кВт	4,76 кВт	4,76 кВт
Потребляемый ток, A-7/W35	5,40 А	8,60 А	11,80 А	17,40 А	5,70 А	22,70 А	7,50 А

	VWL 35/5 AS 230V (S2)	VWL 55/5 AS 230V (S2)	VWL 75/5 AS 230V (S2)	VWL 105/5 AS 230V (S2)	VWL 105/5 AS (S2)	VWL 125/5 AS 230V (S2)	VWL 125/5 AS (S2)
Тепловая мощность, A-7/W35, тихий режим 40 %	3,20 кВт	3,20 кВт	4,20 кВт	7,50 кВт	7,50 кВт	7,50 кВт	7,50 кВт
Коэффициент мощности, COP, EN 14511, A-7/W35, тихий режим 40 %	3,10	3,10	3,10	2,90	2,90	2,90	2,90
Тепловая мощность, A-7/W35, тихий режим 50 %	2,70 кВт	2,70 кВт	3,50 кВт	6,30 кВт	6,30 кВт	6,30 кВт	6,30 кВт
Коэффициент мощности, COP, EN 14511, A-7/W35, тихий режим 50 %	3,20	3,20	3,20	3,00	3,00	3,00	3,00
Тепловая мощность, A-7/W35, тихий режим 60 %	2,20 кВт	2,20 кВт	2,80 кВт	5,10 кВт	5,10 кВт	5,10 кВт	5,10 кВт
Коэффициент мощности, COP, EN 14511, A-7/W35, тихий режим 60 %	3,20	3,20	3,20	2,90	2,90	2,90	2,90

Технические характеристики – Мощность, режим охлаждения

Действительность: Изделие с режимом охлаждения

	VWL 35/5 AS 230V (S2)	VWL 55/5 AS 230V (S2)	VWL 75/5 AS 230V (S2)	VWL 105/5 AS 230V (S2)	VWL 105/5 AS (S2)	VWL 125/5 AS 230V (S2)	VWL 125/5 AS (S2)
Мощность охлаждения, A35/W18	4,90 кВт	4,90 кВт	6,30 кВт	12,80 кВт	12,80 кВт	12,80 кВт	12,80 кВт
Коэффициент энергоэффективности, EER, EN 14511, A35/W18	4,00	4,00	3,80	3,40	3,40	3,40	3,40
Потребляемая мощность, эффективная, A35/W18	1,23 кВт	1,23 кВт	1,66 кВт	3,76 кВт	3,76 кВт	3,76 кВт	3,76 кВт
Потребляемый ток, A35/W18	6,00 А	6,00 А	7,90 А	17,40 А	5,90 А	17,40 А	5,90 А
Мощность охлаждения, A35/W7	3,20 кВт	3,20 кВт	4,40 кВт	8,80 кВт	8,80 кВт	8,80 кВт	8,80 кВт
Коэффициент энергоэффективности, EER, EN 14511, A35/W7	2,80	2,80	2,80	2,60	2,60	2,60	2,60
Потребляемая мощность, эффективная, A35/W7	1,14 кВт	1,14 кВт	1,57 кВт	3,38 кВт	3,38 кВт	3,38 кВт	3,38 кВт
Потребляемый ток, A35/W7	5,40 А	5,40 А	7,30 А	15,50 А	5,10 А	15,50 А	5,10 А

Технические характеристики – Уровень шума, режим отопления

	VWL 35/5 AS 230V (S2)	VWL 55/5 AS 230V (S2)	VWL 75/5 AS 230V (S2)	VWL 105/5 AS 230V (S2)	VWL 105/5 AS (S2)	VWL 125/5 AS 230V (S2)	VWL 125/5 AS (S2)
Уровень шума, EN 12102, EN ISO 9614-1, A7/W35	51 дБ(А)	53 дБ(А)	54 дБ(А)	58 дБ(А)	58 дБ(А)	59 дБ(А)	58 дБ(А)
Уровень шума, EN 12102, EN ISO 9614-1, A7/W45	51 дБ(А)	53 дБ(А)	55 дБ(А)	59 дБ(А)	58 дБ(А)	59 дБ(А)	59 дБ(А)
Уровень шума, EN 12102, EN ISO 9614-1, A7/W55	53 дБ(А)	54 дБ(А)	54 дБ(А)	60 дБ(А)	60 дБ(А)	60 дБ(А)	60 дБ(А)
Уровень шума, EN 12102, EN ISO 9614-1, A-7/W35, тихий режим 40 %	52 дБ(А)	52 дБ(А)	52 дБ(А)	57 дБ(А)	59 дБ(А)	57 дБ(А)	59 дБ(А)
Уровень шума, EN 12102, EN ISO 9614-1, A-7/W35, тихий режим 50 %	50 дБ(А)	50 дБ(А)	50 дБ(А)	56 дБ(А)	57 дБ(А)	56 дБ(А)	57 дБ(А)
Уровень шума, EN 12102, EN ISO 9614-1, A-7/W35, тихий режим 60 %	46 дБ(А)	46 дБ(А)	48 дБ(А)	53 дБ(А)	55 дБ(А)	53 дБ(А)	55 дБ(А)

Технические характеристики – Уровень шума, режим охлаждения

Действительность: Изделие с режимом охлаждения

	VWL 35/5 AS 230V (S2)	VWL 55/5 AS 230V (S2)	VWL 75/5 AS 230V (S2)	VWL 105/5 AS 230V (S2)	VWL 105/5 AS (S2)	VWL 125/5 AS 230V (S2)	VWL 125/5 AS (S2)
Уровень шума, EN 12102, EN ISO 9614-1, A35/W18	54 дБ(А)	54 дБ(А)	56 дБ(А)	59 дБ(А)	59 дБ(А)	59 дБ(А)	59 дБ(А)
Уровень шума, EN 12102, EN ISO 9614-1, A35/W7	54 дБ(А)	54 дБ(А)	55 дБ(А)	58 дБ(А)	59 дБ(А)	58 дБ(А)	59 дБ(А)

Obsah

Návod na obsluhu

Obsah

1	Bezpečnosť	227
1.1	Výstražné upozornenia vzťahujúce sa na činnosť	227
1.2	Použitie podľa určenia	227
1.3	Všeobecné bezpečnostné upozornenia	227
2	Pokyny k dokumentácii	229
2.1	Dodržiavanie súvisiacich podkladov	229
2.2	Uschovanie podkladov	229
2.3	Platnosť návodu	229
3	Opis výrobku	229
3.1	Systém tepelného čerpadla	229
3.2	Spôsob fungovania tepelného čerpadla	229
3.3	Konštrukcia výrobku	229
3.4	Typový štítok a sériové číslo	230
3.5	Označenie CE.....	230
3.6	Fluórované skleníkové plyny	230
4	Prevádzka	230
4.1	Zapnutie výrobku	230
4.2	Obsluha výrobku.....	230
4.3	Zabezpečenie protimrazovej ochrany.....	230
4.4	Vypnutie výrobku	230
5	Starostlivosť a údržba	230
5.1	Udržiavanie voľného výrobku, čistenie výrobku	230
5.2	Ošetrovanie výrobku.....	230
5.3	Údržba	230
5.4	Dodržiavanie plánu údržby	230
6	Odstránenie porúch	230
6.1	Odstránenie porúch	230
7	Vyradenie z prevádzky	231
7.1	Dočasné vyradenie výrobku z prevádzky	231
7.2	Definitívne vyradenie výrobku z prevádzky	231
8	Recyklácia a likvidácia	231
8.1	Likvidácia chladiva.....	231
Príloha	232	
A	Odstránenie porúch	232



1 Bezpečnosť

1.1 Výstražné upozornenia vzťahujúce sa na činnosť

Klasifikácia výstražných upozornení vzťahujúcich sa na činnosť

Výstražné upozornenia vzťahujúce sa na činnosť sú označené výstražným znakom a signálnymi slovami vzhľadom na stupeň možného nebezpečenstva:

Výstražný znak a signálne slovo



Nebezpečenstvo!

Bezprostredné ohrozenie života alebo nebezpečenstvo ťažkých poranení osôb



Nebezpečenstvo!

Nebezpečenstvo ohrozenia života zásahom elektrickým prúdom



Výstraha!

nebezpečenstvo ľahkých poranení osôb



Pozor!

riziko vzniku vecných škôd alebo škôd na životnom prostredí

1.2 Použitie podľa určenia

Pri neodbornom používaní alebo používaní v rozpore s určením môžu vzniknúť nebezpečenstvá poranenia alebo ohrozenia života používateľa alebo tretích osôb, resp. poškodenia výrobku a iných vecných hodnôt.

Výrobok je vonkajšou jednotkou tepelného čerpadla typu vzduch/voda so splitovou konštrukciou.

Výrobok využíva vonkajší vzduch ako zdroj tepla a dá sa používať na vykurovanie obytnej budovy, ako aj na prípravu teplej vody.

Výrobok je určený výhradne na vonkajšiu inštaláciu.

Výrobok je určený výlučne na domáce použitie.

Použitie podľa určenia umožňuje len tieto kombinácie výrobkov:

Vonkajšia jednotka	Vnútorá jednotka
VWL ..5/5 AS ...	VWL ..8/5 IS ...
	VWL ..7/5 IS ...

Použitie podľa určenia zahŕňa:

- dodržiavanie príslušných návodov na obsluhu výrobku a tiež všetkých ostatných komponentov systému
- dodržiavanie všetkých podmienok inšpekcie a údržby uvedených v návodoch.

Tento výrobok môžu používať deti od veku 8 rokov a okrem toho aj osoby so zníženými fyzickými, sensorickými alebo mentálnymi schopnosťami alebo s nedostatkom skúseností a vedomostí, len ak sú pod dozorom alebo ak boli poučené ohľadne bezpečného používania výrobku a porozumeli nebezpečenstvám, ktoré z používania vyplývajú. Deti sa s výrobkom nesmú hrať. Čistenie a užívateľská údržba sa nesmú vykonávať deťmi bez dozoru.

Iné použitie, ako použitie opísané v predložennom návode alebo použitie, ktoré presahuje rámec tu opísaného použitia, sa považuje za použitie v rozpore s určením. Za použitie v rozpore s určením sa považuje aj každé bezprostredné komerčné a priemyselné použitie.

Pozor!

Akékoľvek zneužitie je zakázané.

1.3 Všeobecné bezpečnostné upozornenia

1.3.1 Riziko ohrozenia života vyvolané zmenami na výrobku alebo v okolí výrobku

- ▶ V žiadnom prípade neodstraňujte, nepremosťujte ani neblokujte bezpečnostné zariadenia.
- ▶ Nemanipulujte s bezpečnostnými zariadeniami.
- ▶ Neničte ani neodstraňujte plomby z konštrukčných dielov.
- ▶ Nevykonávajte žiadne zmeny:
 - na výrobku
 - na prívodných vedeniach
 - na odtokovom vedení
 - na poistnom ventilu pre okruh zdroja tepla
 - na stavebných danostiach, ktoré môžu mať vplyv na prevádzkovú bezpečnosť výrobku.





1 Bezpečnosť

1.3.2 Nebezpečenstvo poranenia v dôsledku omrzlín pri kontakte s chladivom

Výrobok sa dodáva s prevádzkovou náplňou chladiva R410A. Unikajúce chladivo môže viesť pri kontakte s miestom úniku k omrzlinám.

- ▶ Ak uniká chladivo, nedotýkajte sa konštrukčných dielov výrobku.
- ▶ Nevdychujte pary ani plyny, ktoré unikajú pri netesnostiach z okruhu chladiva.
- ▶ Zabráňte kontaktu chladiva s kožou alebo očami.
- ▶ Pri kontakte s kožou alebo očami ihneď zavolajte lekára.

1.3.3 Nebezpečenstvo poranenia v dôsledku popálenín pri kontakte s vedeniami chladiva

Vedenia chladiva medzi vonkajšou jednotkou a vnútornou jednotkou sa môžu počas prevádzky veľmi zahrievať. Hrozí nebezpečenstvo popálenia.

- ▶ Nedotýkajte sa neizolovaných vedení chladiva.

1.3.4 Nebezpečenstvo poranenia a riziko vecnej škody v dôsledku neodbornej alebo zanedbanej údržby a opravy

- ▶ Nikdy sa nepokúšajte sami vykonávať údržbové práce ani opravy na vašom výrobku.
- ▶ Poruchy a poškodenia nechajte ihneď odstrániť odborníkom.
- ▶ Dodržiavajte zadané intervaly údržby.

1.3.5 Riziko porúch funkcie v dôsledku nesprávneho napájania elektrickým prúdom

Aby sa zabránilo chybnému fungovaniu výrobku, musí sa napájanie nachádzať v rámci daných hraničných hodnôt:

- 1-fázové: 230 V (+10/-15 %), 50 Hz
- 3-fázové: 400 V (+10/-15 %), 50 Hz

1.3.6 Riziko hmotnej škody spôsobenej mrazom

- ▶ Zabezpečte, aby vykurovací systém ostal počas mrazu v každom prípade v pre-

vádzke a aby sa dostatočne temperovali všetky priestory.

- ▶ Ak nedokážete zabezpečiť prevádzku, potom nechajte vykurovací systém vypustiť servisnému technikovi.

1.3.7 Riziko poškodenia životného prostredia unikajúcim chladivom

Výrobok obsahuje chladivo R410A. Chladivo sa nesmie dostať do atmosféry. R410A je v Kjótskom protokole zaznamenané ako fluorizovaný skleníkový plyn s hodnotou GWP 2088 (GWP = potenciál globálneho otepľovania). Ak sa dostane do atmosféry, pôsobí 2 088-krát silnejšie ako prirodzený skleníkový plyn CO₂.

Chladivo obsiahnuté vo výrobku sa musí pred likvidáciou výrobku kompletne odsť do vhodnej nádoby, aby sa následne recyklovalo alebo zlikvidovalo podľa predpisov.

- ▶ Postarajte sa o to, aby inštalčné práce, údržbové práce alebo iné zásahy na okruhu chladiva vykonával iba oficiálne certifikovaný odborný pracovník so zodpovedajúcou ochrannou výbavou.
- ▶ Chladivo obsiahnuté vo výrobku nechajte recyklovať alebo zlikvidovať podľa predpisov certifikovanému servisnému pracovníkovi.

1.3.8 Nebezpečenstvo spôsobené chybnou obsluhou

Chybnou obsluhou môžete ohroziť samých seba a iné osoby a zapríčiniť vznik hmotných škôd.

- ▶ Starostlivo si prečítajte predkladaný návod a všetky súvisiace platné podklady, najmä kapitolu „Bezpečnosť“ a výstražné upozornenia.
- ▶ Vykonávajte iba také činnosti, ku ktorým vás vedie predložený návod na použitie.



2 Pokyny k dokumentácii

2.1 Dodržiavanie súvisiacich podkladov

- ▶ Bezpodmienečne dodržiavajte všetky návody na obsluhu, ktoré sú priložené ku komponentom systému.
- ▶ Dodržiavajte upozornenia špecifické pre krajinu uvedené v prílohe Country Specifics.

2.2 Uschovanie podkladov

- ▶ Tento návod, ako aj všetky súvisiace podklady uschovajte pre ďalšie použitie.

2.3 Platnosť návodu

Tento návod platí výlučne pre:

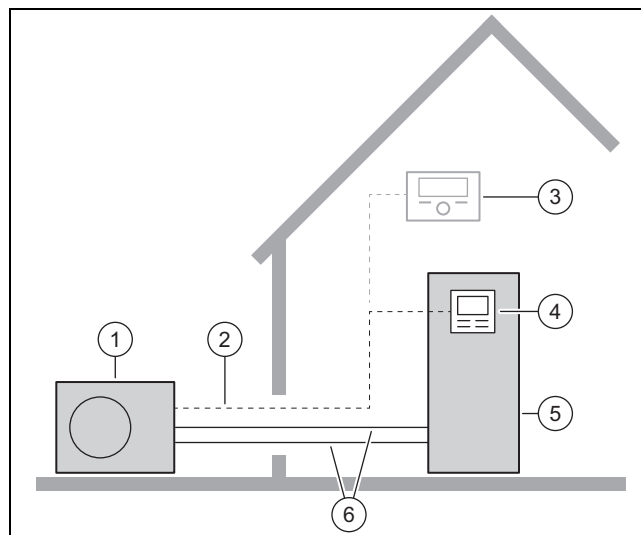
Výrobok
VWL 35/5 AS 230V S2
VWL 55/5 AS 230V S2
VWL 75/5 AS 230V S2
VWL 105/5 AS 230V S2
VWL 105/5 AS S2
VWL 125/5 AS 230V S2
VWL 125/5 AS S2

Výrobok
VWL 35/5 AS 230V
VWL 55/5 AS 230V
VWL 75/5 AS 230V
VWL 105/5 AS 230V
VWL 105/5 AS
VWL 125/5 AS 230V
VWL 125/5 AS

3 Opis výrobku

3.1 Systém tepelného čerpadla

Štruktúra typického systému tepelného čerpadla s technológiou Split:



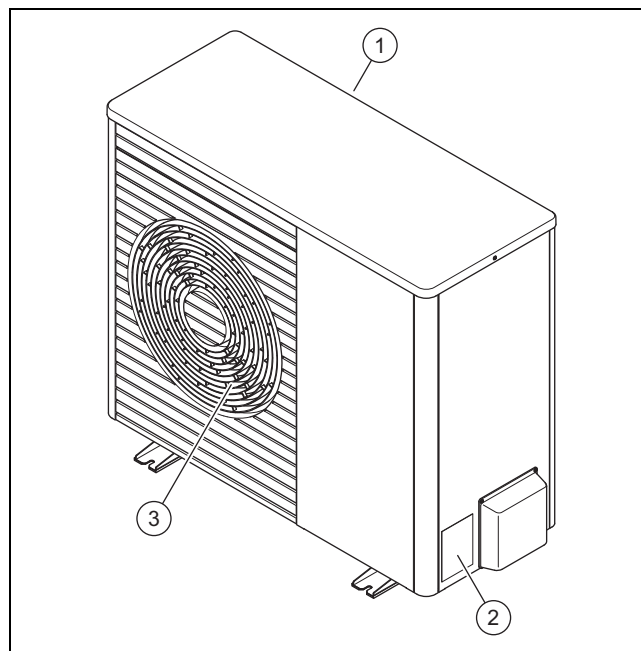
- | | | | |
|---|---------------------------------------|---|--------------------------------------|
| 1 | Tepelné čerpadlo Vonkajšia jednotka | 4 | Regulátor vnútornej jednotky |
| 2 | Vedenie eBUS | 5 | Tepelné čerpadlo Vnútorná jednotka |
| 3 | Regulátor systému (doplňkový) | 6 | Okruh chladiva |

3.2 Spôsob fungovania tepelného čerpadla

Tepelné čerpadlo obsahuje uzatvorený okruh chladiva, v ktorom cirkuluje chladivo.

Cyklickým odparovaním, kompresiou, skvapalňovaním a expanziou sa odoberá tepelná energia z okolitého prostredia a odovzdáva sa do budovy. V chladiacej prevádzke sa z budovy odoberá tepelná energia a odovzdáva sa do okolitého prostredia.

3.3 Konštrukcia výrobku



- | | | | |
|---|------------------------|---|-------------------------|
| 1 | Mriežka vstupu vzduchu | 3 | Mriežka výstupu vzduchu |
| 2 | Typový štítok | | |

4 Prevádzka

3.4 Typový štítok a sériové číslo

Typový štítok sa nachádza na pravej vonkajšej strane výrobku.

Na typovom štítku sa nachádza názvoslovie a sériové číslo.

3.5 Označenie CE



Označením CE sa dokumentuje, že výrobky podľa typového štítku spĺňajú základné požiadavky príslušných smerníc.

Vyhlasenie o zhode si môžete prezrieť u výrobcu.

3.6 Fluórované skleníkové plyny

Výrobok obsahuje fluórované skleníkové plyny.

4 Prevádzka

4.1 Zapnutie výrobku

- ▶ V budove zapnite odpojovací vypínač (istič vedenia), ktorý je spojený s výrobkom.

4.2 Obsluha výrobku

Regulátor vnútornej jednotky poskytuje informácie k prevádzkovému stavu, slúži na nastavovanie parametrov a na odstraňovanie porúch.

- ▶ Prejdite k vnútornej jednotke. Dodržiavajte návod na obsluhu k vnútornej jednotke.

Podmienka: Regulátor systému k dispozícii

Regulátor systému reguluje vykurovací systém a ohrev teplej vody pripojeného zásobníka teplej vody.

- ▶ Prejdite k regulátoru systému. Dodržiavajte návod na obsluhu k regulátoru systému.

4.3 Zabezpečenie protimrazovej ochrany

1. Zabezpečte, aby výrobok bol a ostal zapnutý.
2. Zabezpečte, aby sa v oblasti vstupu a výstupu vzduchu nezhromažďoval sneh.

4.4 Vypnutie výrobku

1. V budove vypnite odpojovací spínač (ochranný spínač vedenia), ktorý je prepojený s výrobkom.
2. Prihliadajte na to, že v dôsledku toho nebude zaručená protimrazová ochrana.

5 Starostlivosť a údržba

5.1 Udržiavanie voľného výrobku, čistenie výrobku

1. Pravidelne odstraňujte konáre a lístie, ktoré sa nahromadili okolo výrobku.
2. Pravidelne odstraňujte lístie a nečistotu na vetracej mriežke pod výrobkom.
3. Pravidelne odstraňujte sneh z mriežok vstupu a výstupu vzduchu.
4. Pravidelne odstraňujte sneh, ktorý sa nahromadil okolo výrobku.

5.2 Ošetrovanie výrobku

- ▶ Kryt výrobku očistite pomocou vlhkej handričky a nepatrného množstva mydla bez rozpúšťadiel.
- ▶ Nepoužívajte spreje, prostriedky na drhnutie, prostriedky na preplachovanie, čistiace prostriedky s obsahom rozpúšťadiel a chlóru.

5.3 Údržba

Predpokladom pre trvalú prevádzkyschopnosť a prevádzkovú bezpečnosť, spoľahlivosť a vysokú životnosť výrobku sú pravidelné ročné prehliadky a údržba servisným pracovníkom. V závislosti od výsledkov inšpekcie môže byť potrebná skoršia údržba.

5.4 Dodržiavanie plánu údržby

- ▶ Dodržiavajte plán údržby (→ Návod na inštaláciu, príloha). Dodržiavajte intervaly.



Nebezpečenstvo!

Nebezpečenstvo poranenia a hmotných škôd v dôsledku zanedbanej alebo neodbornej údržby alebo opravy!

V dôsledku zanedbaných alebo neodborných údržbových prác alebo opráv sa môžu poraniť osoby alebo poškodiť výrobok.

- ▶ Nikdy sa nepokúšajte na výrobku vykonávať údržbové práce ani opravy.
- ▶ Poverte nimi autorizovaného servisného pracovníka. Odporúčame uzatvorenie zmluvy o údržbe.

6 Odstránenie porúch

6.1 Odstránenie porúch

Keď sa vyskytne porucha, potom ju v mnohých prípadoch dokážete odstrániť sami. Použite k tomu tabuľku Odstraňovanie porúch v prírode.

- ▶ Obráťte sa na servisného pracovníka, keď opísané opatrenie nevedie k úspechu.

7 Vyradenie z prevádzky

7.1 Dočasné vyradenie výrobku z prevádzky

- ▶ Vypnite výrobok. Vykurovací systém chráňte proti mrazu, napríklad vypustením vykurovacieho systému.

7.2 Definitívne vyradenie výrobku z prevádzky

- ▶ Výrobok nechajte definitívne vyradiť z prevádzky servisnému pracovníkovi.

8 Recyklácia a likvidácia

- ▶ Likvidáciu obalu prenechajte, prosím, servisnému pracovníkovi, ktorý zariadenie inštaloval.



■ Ak je výrobok označený týmto symbolom:

- ▶ Výrobok v tomto prípade nelikvidujte prostredníctvom domového odpadu.
- ▶ Výrobok namiesto toho odovzdajte na zbernom mieste pre staré elektrické alebo elektronické prístroje a zariadenia.



■ Ak výrobok obsahuje batérie, ktoré sú označené týmto symbolom, potom batérie obsahujú substancie škodlivé pre zdravie a životné prostredie.

- ▶ Batérie v tomto prípade zlikvidujte na zbernom mieste pre batérie.

8.1 Likvidácia chladiva

Výrobok je naplnený chladivom R410A.

- ▶ Chladivo dajte zlikvidovať iba autorizovaným odborným pracovníkom.
- ▶ Dodržiavajte všeobecné bezpečnostné upozornenia.

Príloha

Príloha

A Odstránenie porúch

Porucha	Možná príčina	Opatrenie
Výrobok nepracuje.	Napájanie elektrickým prúdom dočasne prerušené.	Žiadne. Keď sa obnoví napájanie elektrickým prúdom, uvedie sa výrobok automaticky do prevádzky.
	Napájanie elektrickým prúdom trvalo prerušené.	Informujte svojho servisného pracovníka.
Obláčiky pary pri výrobku.	Proces rozmrazovania pri vysokej vlhkosti vzduchu.	Žiadne. Ide o normálny efekt.

Návod na inštaláciu a údržbu

Obsah

1	Bezpečnosť	235	5.11	Plnenie dodatočného chladiča.....	253
1.1	Výstražné upozornenia vzťahujúce sa na činnosť.....	235	5.12	Otvorenie uzatváracích ventilov, uvoľnenie chladiča.....	253
1.2	Použitie podľa určenia.....	235	5.13	Ukončenie prác na okruhu chladiča.....	253
1.3	Všeobecné bezpečnostné upozornenia.....	235	6	Elektrická inštalácia	254
1.4	Predpisy (smernice, zákony, normy).....	236	6.1	Príprava elektroinštalácie.....	254
2	Pokyny k dokumentácii	237	6.2	Požiadavky na elektrické komponenty.....	254
2.1	Dodržiavanie súvisiacich podkladov.....	237	6.3	Inštalácia komponentov pre funkciu blokovania energetickým závodom.....	254
2.2	Uschovanie podkladov.....	237	6.4	Otvorenie spínacej skrine.....	254
2.3	Platnosť návodu.....	237	6.5	Odizolovanie elektrického vedenia.....	254
2.4	Ďalšie informácie.....	237	6.6	Vytvorenie napájania elektrickým prúdom, 1~/230V.....	254
3	Opis výrobku	237	6.7	Vytvorenie napájania elektrickým prúdom, 3~/400V.....	255
3.1	Systém tepelného čerpadla.....	237	6.8	Pripojenie vedenia eBUS.....	256
3.2	Druh prevádzky – chladiaca prevádzka.....	237	6.9	Pripojenie príslušenstva.....	256
3.3	Spôsob fungovania tepelného čerpadla.....	237	6.10	Zatvorenie spínacej skrine.....	256
3.4	Opis výrobku.....	238	6.11	Uzatvorenie stenovej priechodky.....	256
3.5	Konštrukcia výrobku.....	238	7	Uvedenie do prevádzky	256
3.6	Údaje na typovom štítku.....	239	7.1	Kontrola pred zapnutím.....	256
3.7	Označenie CE.....	240	7.2	Zapnutie výrobku.....	256
3.8	Symboly pripojenia.....	240	7.3	Vykonanie nastavení na regulátore vnútornej jednotky.....	256
3.9	Hranice použitia.....	240	7.4	Vykonanie nastavení na regulátore systému.....	256
3.10	Odmrazovanie.....	241	8	Prispôsobenie systému	257
3.11	Bezpečnostné zariadenia.....	241	8.1	Prispôsobenie nastavení na regulátore vnútornej jednotky.....	257
4	Montáž	241	9	Odovzdanie prevádzkovateľovi	257
4.1	Vybalenie výrobku.....	241	9.1	Poučenie prevádzkovateľa.....	257
4.2	Kontrola rozsahu dodávky.....	241	10	Odstránenie porúch	257
4.3	Preprava výrobku.....	241	10.1	Chybové hlásenia.....	257
4.4	Rozmery.....	242	10.2	Iné poruchy.....	257
4.5	Dodržanie minimálnych odstupov.....	243	11	Inšpekcia a údržba	257
4.6	Podmienky k druhu montáže.....	243	11.1	Dodržiavanie pracovného plánu a intervalov.....	257
4.7	Požiadavky na miesto inštalácie.....	243	11.2	Obstarávanie náhradných dielov.....	257
4.8	Inštalácia na zem.....	245	11.3	Príprava inšpekcie a údržby.....	257
4.9	Montáž na stenu.....	246	11.4	Zaručenie bezpečnosti pri práci.....	257
4.10	Montáž na plochú strechu.....	247	11.5	Očistenie výrobku.....	257
4.11	Demontáž častí obalu.....	247	11.6	Kontrola/čistenie výparníka.....	257
4.12	Montáž častí obalu.....	248	11.7	Kontrola ventilátora.....	258
5	Inštalácia hydrauliky	249	11.8	Kontrola/čistenie odtoku kondenzátu.....	258
5.1	Príprava prác na okruhu chladiča.....	249	11.9	Kontrola okruhu chladiča.....	258
5.2	Plánovanie pokládky vedení chladiča.....	249	11.10	Kontrola tesnosti okruhu chladiča.....	258
5.3	Inštalácia vedení chladiča k výrobku.....	250	11.11	Kontrola elektrických prípojok.....	258
5.4	Inštalácia vedení chladiča k výrobku.....	250	11.12	Kontrola opotrebovania malých gumených pätičiek.....	259
5.5	Inštalácia vedení chladiča v budove.....	250	11.13	Dokončenie inšpekcie a údržby.....	259
5.6	Demontáž krytu uzatváracích ventilov.....	251	12	Vyradenie z prevádzky	259
5.7	Odrezanie a obrúbenie koncov rúr.....	251	12.1	Dočasné vyradenie výrobku z prevádzky.....	259
5.8	Pripojenie vedení chladiča.....	251	12.2	Definitívne vyradenie výrobku z prevádzky.....	259
5.9	Kontrola tesnosti okruhu chladiča.....	252	13	Recyklácia a likvidácia	259
5.10	Evakuácia okruhu chladiča.....	252	13.1	Recyklácia a likvidácia.....	259
			13.2	Likvidácia chladiča.....	259

Obsah

Príloha	260
A Schéma funkcie	260
B Bezpečnostné zariadenia	261
C Montážna schéma zapojenia	262
C.1 Montážna schéma zapojenia, časť 1a, pre prípojku 1~/230V	262
C.2 Montážna schéma zapojenia, časť 1b, pre prípojku 3~/400V	263
C.3 Montážna schéma zapojenia, časť 2.....	264
D Inšpekčné a údržbové práce	265
E Technické údaje	265



1 Bezpečnosť

1.1 Výstražné upozornenia vzťahujúce sa na činnosť

Klasifikácia výstražných upozornení vzťahujúcich sa na činnosť

Výstražné upozornenia vzťahujúce sa na činnosť sú označené výstražným znakom a signálnymi slovami vzhľadom na stupeň možného nebezpečenstva:

Výstražný znak a signálne slovo



Nebezpečenstvo!

Bezprostredné ohrozenie života alebo nebezpečenstvo ťažkých poranení osôb



Nebezpečenstvo!

Nebezpečenstvo ohrozenia života zásahom elektrickým prúdom



Výstraha!

nebezpečenstvo ľahkých poranení osôb



Pozor!

riziko vzniku vecných škôd alebo škôd na životnom prostredí

1.2 Použitie podľa určenia

Pri neodbornom používaní alebo používaní v rozpore s určením môžu vzniknúť nebezpečenstvá poranenia alebo ohrozenia života používateľa alebo tretích osôb, resp. poškodenia výrobku a iných vecných hodnôt.

Výrobok je vonkajšou jednotkou tepelného čerpadla typu vzduch/voda so splitovou konštrukciou.

Výrobok využíva vonkajší vzduch ako zdroj tepla a dá sa používať na vykurovanie obytnej budovy, ako aj na prípravu teplej vody.

Výrobok je určený výhradne na vonkajšiu inštaláciu.

Výrobok je určený výlučne na domáce použitie.

Použitie podľa určenia umožňuje len tieto kombinácie výrobkov:

Vonkajšia jednotka	Vnútorá jednotka
VWL ..5/5 AS ...	VWL ..8/5 IS ...
	VWL ..7/5 IS ...



Použitie podľa určenia zahŕňa:

- dodržiavanie priložených návodov na prevádzku, inštaláciu a údržbu výrobku, ako aj všetkých ďalších konštrukčných skupín systému,
- inštaláciu a montáž podľa schválenia výrobku a systému,
- dodržiavanie všetkých inšpekčných a údržbových podmienok uvedených v návodoch.

Používanie v súlade s určením okrem toho zahŕňa inštalovanie podľa IP-kódu.

Iné použitie, ako použitie opísané v predložennom návode alebo použitie, ktoré presahuje rámec tu opísaného použitia, sa považuje za použitie v rozpore s určením. Za použitie v rozpore s určením sa považuje aj každé bezprostredné komerčné a priemyselné použitie.

Pozor!

Akékoľvek zneužitie je zakázané.

1.3 Všeobecné bezpečnostné upozornenia

1.3.1 Nebezpečenstvo ohrozenia života zásahom elektrickým prúdom

Ak sa dotknete komponentov pod napätím, potom hrozí nebezpečenstvo ohrozenia života zásahom elektrickým prúdom.

Skôr ako začnete na výrobku pracovať:

- ▶ Výrobok odpojte od napätia tým, že vypnete všetky póly všetkých napájaní elektrickým prúdom (elektrické odpojovacie zariadenie s roztvorením kontaktov minimálne 3 mm, napríklad poistku alebo istič vedenia).
- ▶ Vykonajte zaistenie proti opätovnému zapnutiu.
- ▶ Vyčkajte minimálne 3 minúty, kým sa nevybijú kondenzátory.
- ▶ Prekontrolujte stav bez prítomnosti napätia.

1.3.2 Nebezpečenstvo ohrozenia života v dôsledku chýbajúcich bezpečnostných zariadení

Schémy obsiahnuté v tomto dokumente nezobrazujú všetky bezpečnostné zariadenia potrebné na odbornú inštaláciu.



1 Bezpečnosť

- ▶ Do systému nainštalujte potrebné bezpečnostné zariadenia.
- ▶ Dodržiavajte príslušné národné a medzinárodné zákony, normy a smernice.

1.3.3 Nebezpečenstvo poranenia v dôsledku omrzlín pri kontakte s chladivom

Výrobok sa dodáva s prevádzkovou náplňou chladiva R410A. Unikajúce chladivo môže viesť pri kontakte s miestom úniku k omrzlinám.

- ▶ Ak uniká chladivo, nedotýkajte sa konštrukčných dielov výrobku.
- ▶ Nevdychujte pary ani plyny, ktoré unikajú pri netesnostiach z okruhu chladiva.
- ▶ Zabráňte kontaktu chladiva s kožou alebo očami.
- ▶ Pri kontakte s kožou alebo očami ihneď zavolajte lekára.

1.3.4 Nebezpečenstvo popálenia, obarenia a tvorby omrzlín v dôsledku prítomnosti horúcich a studených konštrukčných dielov

Na niektorých konštrukčných dieloch, predovšetkým na neizolovaných potrubných vedeniach, hrozí nebezpečenstvo popálenín a omrzlín.

- ▶ Na konštrukčných dieloch pracujte až vtedy, keď dosiahli teplotu svojho okolia.

1.3.5 Riziko poškodenia životného prostredia unikajúcim chladivom

Výrobok obsahuje chladivo R410A. Chladivo sa nesmie dostať do atmosféry. R410A je v Kjótskom protokole zaznamenané ako fluorizovaný skleníkový plyn s hodnotou GWP 2088 (GWP = potenciál globálneho otepľovania). Ak sa dostane do atmosféry, pôsobí 2 088-krát silnejšie ako prirodzený skleníkový plyn CO₂.

Chladivo obsiahnuté vo výrobku sa musí pred likvidáciou výrobku kompletne odsť do vhodnej nádoby, aby sa následne recyklovalo alebo zlikvidovalo podľa predpisov.

- ▶ Postarajte sa o to, aby inštalačné práce, údržbové práce alebo iné zásahy na okruhu chladiva vykonával iba oficiálne

certifikovaný odborný pracovník so zodpovedajúcou ochrannou výbavou.

- ▶ Chladivo obsiahnuté vo výrobku nechajte recyklovať alebo zlikvidovať podľa predpisov certifikovanému servisnému pracovníkovi.

1.3.6 Riziko hmotnej škody spôsobenej nevhodným nástrojom

- ▶ Používajte špecializované nástroje.

1.3.7 Riziko hmotnej škody spôsobenej nevhodným materiálom

Nevhodné vedenia chladiva môžu viesť k hmotným škodám.

- ▶ Používajte iba špeciálne medené rúrky pre chladiacu techniku.

1.3.8 Nebezpečenstvo v dôsledku nedostatočnej kvalifikácie

Nasledujúce práce smú vykonávať iba servisní pracovníci, ktorí sú dostatočne kvalifikovaní:

- Montáž
- Demontáž
- Inštalácia
- Uvedenie do prevádzky
- Inšpekcia a údržba
- Oprava
- Vyradenie z prevádzky
- ▶ Postupujte podľa aktuálneho stavu techniky.

Platnosť: Rusko

Odborného pracovníka musí autorizovať Vaillant Group Rusko.

1.4 Predpisy (smernice, zákony, normy)

- ▶ Dodržujte vnútroštátne predpisy, normy, smernice, nariadenia a zákony.



2 Pokyny k dokumentácii

2.1 Dodržiavanie súvisiacich podkladov

- ▶ Bezpodmienečne dodržiavajte všetky návody na obsluhu a inštaláciu, ktoré sú priložené ku komponentom systému.
- ▶ Dodržiavajte upozornenia špecifické pre krajinu uvedené v prílohe Country Specifics.

2.2 Uschovanie podkladov

- ▶ Tento návod, ako aj všetky súvisiace podklady odovzdajte prevádzkovateľovi systému.

2.3 Platnosť návodu

Tento návod platí výlučne pre:

Výrobok
VWL 35/5 AS 230V S2
VWL 55/5 AS 230V S2
VWL 75/5 AS 230V S2
VWL 105/5 AS 230V S2
VWL 105/5 AS S2
VWL 125/5 AS 230V S2
VWL 125/5 AS S2

Výrobok
VWL 35/5 AS 230V
VWL 55/5 AS 230V
VWL 75/5 AS 230V
VWL 105/5 AS 230V
VWL 105/5 AS
VWL 125/5 AS 230V
VWL 125/5 AS

2.4 Ďalšie informácie

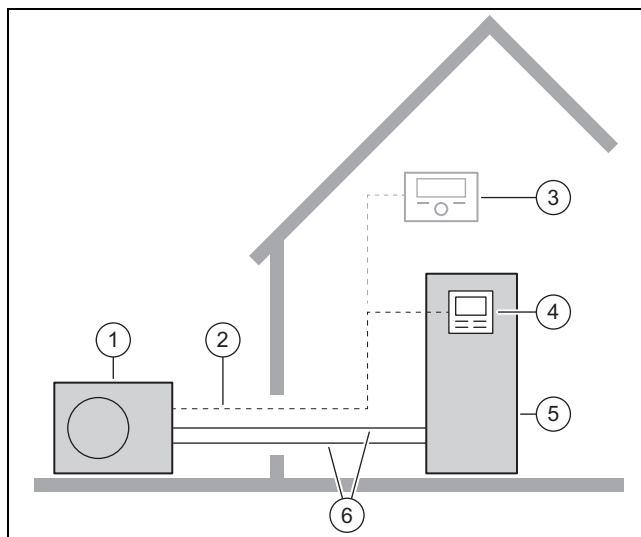


- ▶ Zobrazovaný kód naskenujte pomocou vášho smartfónu, aby ste získali ďalšie informácie o inštalácii.
 - ◀ Budete presmerovaný k inštaláčnym videám.

3 Opis výrobku

3.1 Systém tepelného čerpadla

Štruktúra typického systému tepelného čerpadla s technológiou Split:



- | | | | |
|---|--------------------------------------|---|-------------------------------------|
| 1 | Tepelné čerpadlo, vonkajšia jednotka | 4 | Regulátor vnútornej jednotky |
| 2 | Vedenie eBUS | 5 | Tepelné čerpadlo, vnútorná jednotka |
| 3 | Regulátor systému (doplňkový) | 6 | Okruh chladiva |

3.2 Druh prevádzky – chladiaca prevádzka

Výrobok má, v závislosti od konkrétnej krajiny, funkciu vykurovacej prevádzky alebo funkciu vykurovacej a chladiacej prevádzky.

Výrobky, ktoré sa z výroby dodávajú bez chladiacej prevádzky, sú v normálnom názvosloví označené ako „S2“. Pre tieto zariadenia je prostredníctvom voľiteľného príslušenstva možné neskoršie aktivovanie chladiacej prevádzky.

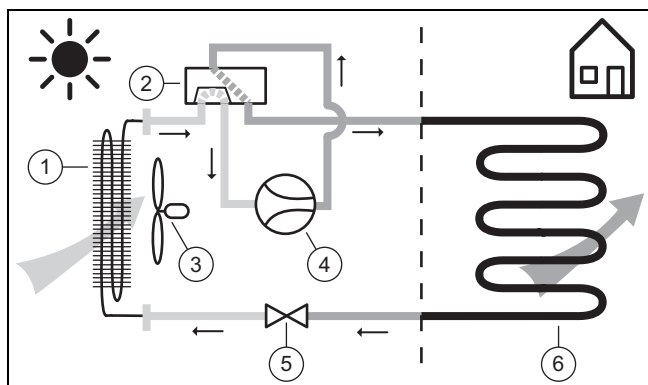
3.3 Spôsob fungovania tepelného čerpadla

Tepelné čerpadlo obsahuje uzatvorený okruh chladiva, v ktorom cirkuluje chladivo.

Cyklickým odparovaním, kompresiou, skvapalňovaním a expanziou sa pri vykurovacej prevádzke odoberá tepelná energia z okolitého prostredia a odovzdáva sa do budovy. V chladiacej prevádzke je z budovy odoberaná tepelná energia a odovzdáva sa do okolitého prostredia.

3 Opis výrobku

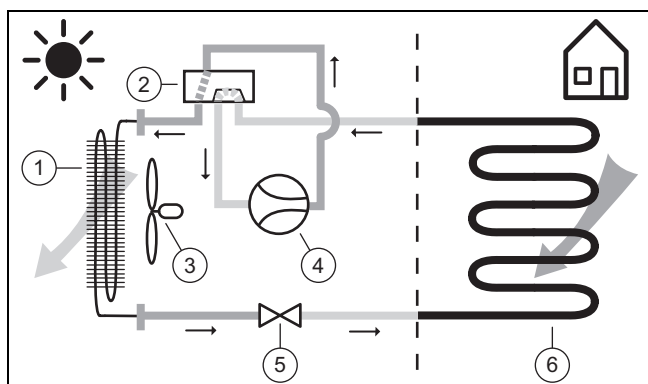
3.3.1 Princíp funkcie, vykurovacia prevádzka



- | | | | |
|---|---------------------------|---|------------------------------|
| 1 | Výparník (výmenník tepla) | 4 | Kompresor |
| 2 | 4-cestný prepínací ventil | 5 | Expanzný ventil |
| 3 | Ventilátor | 6 | Kondenzátor (výmenník tepla) |

3.3.2 Princíp funkcie, chladiaca prevádzka

Platnosť: Výrobok s chladiacou prevádzkou



- | | | | |
|---|------------------------------|---|---------------------------|
| 1 | Kondenzátor (výmenník tepla) | 4 | Kompresor |
| 2 | 4-cestný prepínací ventil | 5 | Expanzný ventil |
| 3 | Ventilátor | 6 | Výparník (výmenník tepla) |

3.3.3 Tichá prevádzka

Pre výrobok je (pri vykurovaní alebo pri chladení) možné aktivovať tichú prevádzku.

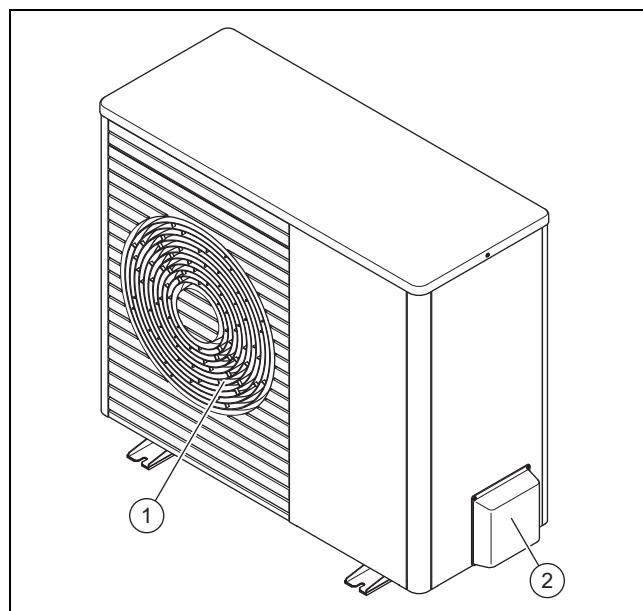
V tichej prevádzke má výrobok zníženú emisiu hluku, ktorá je dosahovaná obmedzenými otáčkami kompresora a prispôbenými otáčkami ventilátora.

3.4 Opis výrobku

Výrobok je vonkajšou jednotkou tepelného čerpadla typu vzduch/voda so splitovou technológiou.

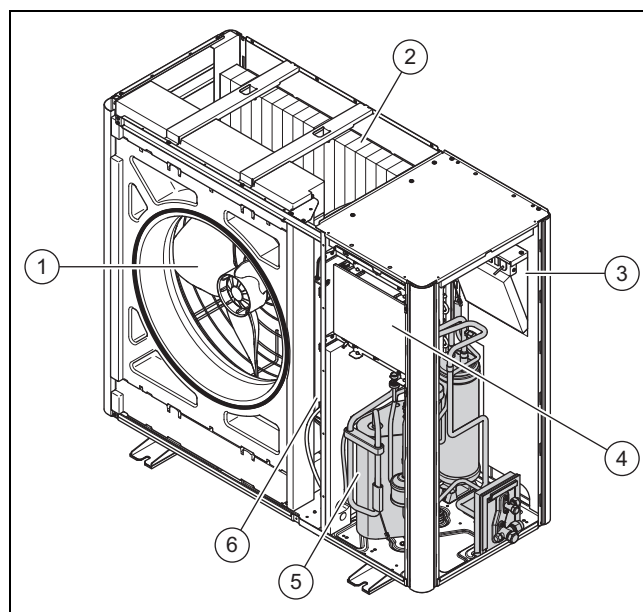
Vonkajšia jednotka sa prostredníctvom okruhu chladiva spája s vnútornou jednotkou.

3.5 Konštrukcia výrobku



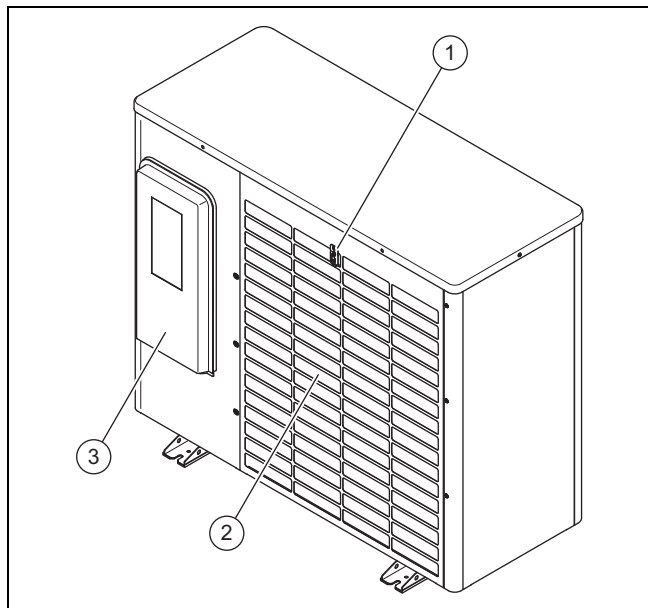
- | | | | |
|---|-------------------------|---|---------------------------|
| 1 | Mriežka výstupu vzduchu | 2 | Kryt, uzatváracie ventily |
|---|-------------------------|---|---------------------------|

3.5.1 Konštrukčné diely, zariadenie, vpredu



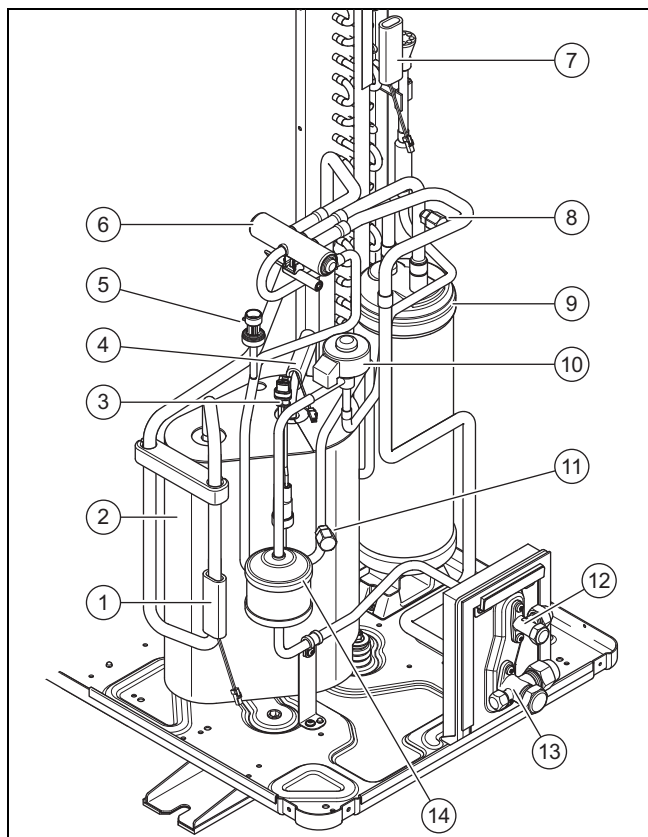
- | | | | |
|---|---------------------------------------|---|------------------------------|
| 1 | Ventilátor | 4 | Doska plošných spojov HMU |
| 2 | Výparník (výmenník tepla) | 5 | Kompresor |
| 3 | Doska plošných spojov INSTALLER BOARD | 6 | Konštrukčná skupina INVERTER |

3.5.2 Konštrukčné diely, zariadenie, vzadu



- | | | | |
|---|-----------------------------------|---|------------------------|
| 1 | Snímač teploty, na vstupe vzduchu | 2 | Mriežka vstupu vzduchu |
| 3 | Kryt, skrinka elektroniky | | |

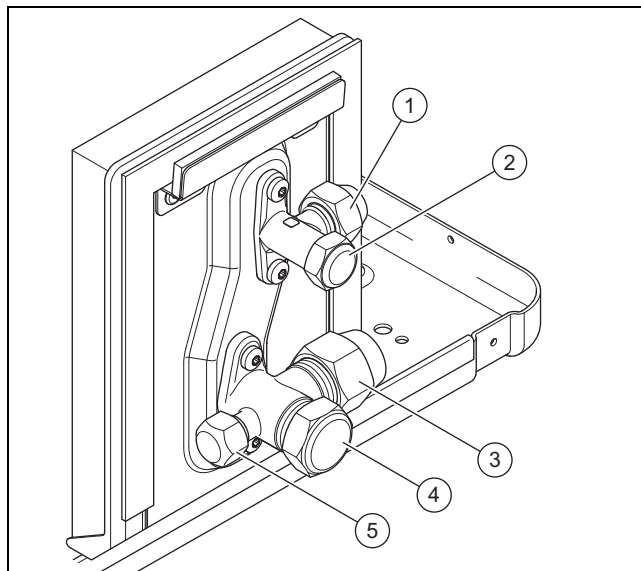
3.5.3 Konštrukčné diely, kompresor



- | | | | |
|---|--|---|--|
| 1 | Snímač teploty, pred kompresorom | 5 | Snímač tlaku |
| 2 | Kompresor s odlučovačom chladiva, zapuzdrený | 6 | 4-cestný prepínací ventil |
| 3 | Zariadenie na kontrolu tlaku | 7 | Snímač teploty na výparníku |
| 4 | Snímač teploty, za kompresorom | 8 | Údržbová prípojka, v oblasti nízkeho tlaku |
| | | 9 | Zberač chladiva |

- | | | | |
|----|---|----|---|
| 10 | Elektronický expanzný ventil | 12 | Uzatvárací ventil, vedenie kvapaliny |
| 11 | Údržbová prípojka, v oblasti vysokého tlaku | 13 | Uzatvárací ventil, vedenie horúceho plynu |
| | | 14 | Filter/sušič |

3.5.4 Konštrukčné diely, uzatváracie ventily



- | | | | |
|---|-------------------------------------|---|--|
| 1 | Prípojka pre vedenie kvapaliny | 4 | Uzatvárací ventil, s krytom |
| 2 | Uzatvárací ventil, s krytom | 5 | Údržbová prípojka (Schraeder ventil), s krytom |
| 3 | Prípojka pre vedenie horúceho plynu | | |

3.6 Údaje na typovom štítku

Typový štítok sa nachádza na pravej vonkajšej strane výrobku.

Druhý typový štítok sa nachádza vo vnútri výrobku. Je viditeľný, keď demontujete vrchný kryt obalu.

	Údaj	Význam
	Sériové číslo	Jednoznačné identifikačné číslo zariadenie
Názvoslovia	VWL	Vaillant, tepelné čerpadlo, vzduch
	3, 5, 7, 10, 12	Tepelný výkon v kW
	5	Vykurovací prevádzka a chladiaca prevádzka
	/5	Generácia zariadenia
	AS	Vonkajšia jednotka, splitová technológia
	230V	Elektrická prípojka: 230 V: 1~/N/PE 230 V Bez údajov: 3~/N/PE 400 V
	S2	z výroby bez chladiacej prevádzky
	IP	Trieda ochrany
Symboly		Kompresor
		Regulátor

3 Opis výrobku

	Údaj	Význam
Symbole		Okruh chladiva
	P max	Menovitý výkon, maximálny
	I max	Menovitý prúd, maximálny
	I	Spúšťací prúd
Okruh chladiva	MPa (bar)	Prípustný prevádzkový tlak (relatívny)
	R410A	Chladivo, typ
	GWP	Chladivo, Global Warming Potential
	kg	Chladivo, množstvo náplne
	t CO ₂	Chladivo, ekvivalent CO ₂
Výkon vykurovania, chladiaci výkon	Ax/Wxx	Teplota na vstupe vzduchu xx °C a teplota na výstupe vykurovania xx °C
	COP /	Výkonové číslo (Coefficient of Performance) a výkon vykurovania
	EER /	Stupeň energetickej účinnosti (Energy Efficiency Ratio) a chladiaci výkon

3.7 Označenie CE



Označením CE sa dokumentuje, že výrobky podľa typového štítku spĺňajú základné požiadavky príslušných smerníc.

Vyhlasenie o zhode si môžete prezrieť u výrobcu.

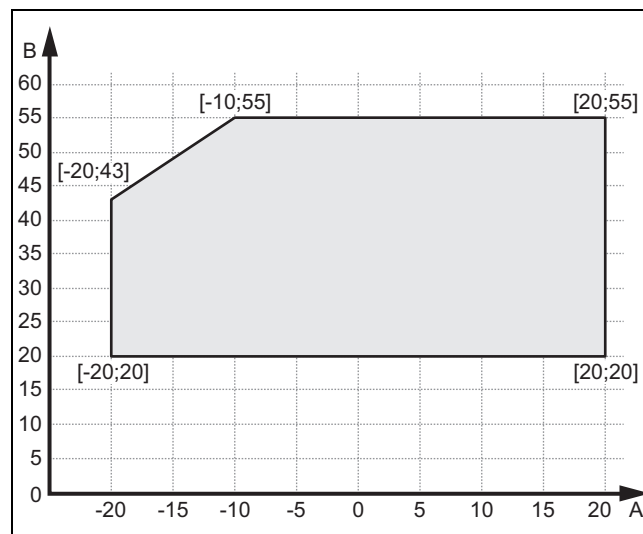
3.8 Symboly pripojenia

Symbol	Prípojka
	Okruh chladiva, vedenie kvapaliny
	Okruh chladiva, vedenie horúceho plynu

3.9 Hranice použitia

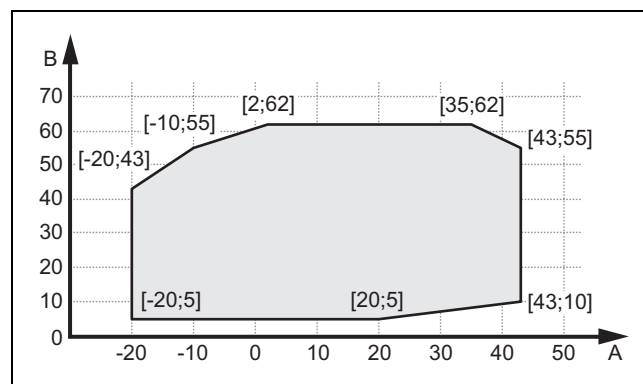
Výrobok pracuje medzi minimálnou a maximálnou vonkajšou teplotou. Tieto vonkajšie teploty definujú hranice použitia pre vykurovaciu prevádzku, prevádzku teplej vody a chladiacu prevádzku. Pozri Technické údaje (→ strana 265). Prevádzka mimo hraníc použitia vedie k vypnutiu výrobku.

3.9.1 Vykurovacia prevádzka



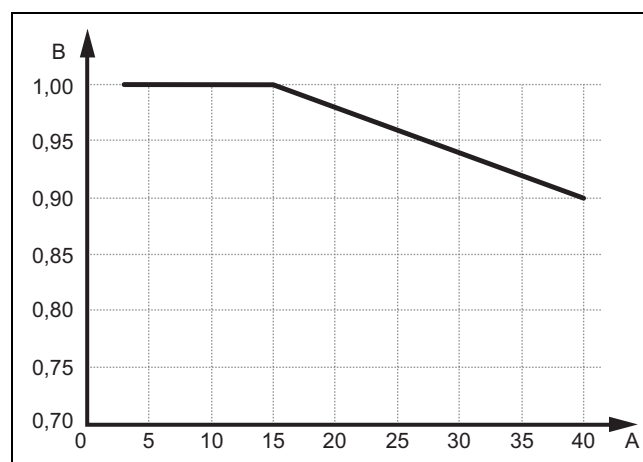
A Vonkajšia teplota B Teplota vykurovacej vody

3.9.2 Prevádzka teplej vody



A Vonkajšia teplota B Teplota teplej vody

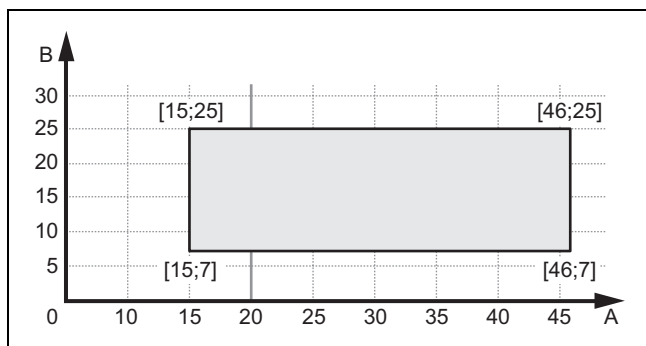
3.9.3 Výkon vykurovania



A Jednoduchá dĺžka vedení chladiva v metroch B Účinník (pomer skutočného tepelného výkonu k nominálnemu tepelnému výkonu)

3.9.4 Chladiaca prevádzka

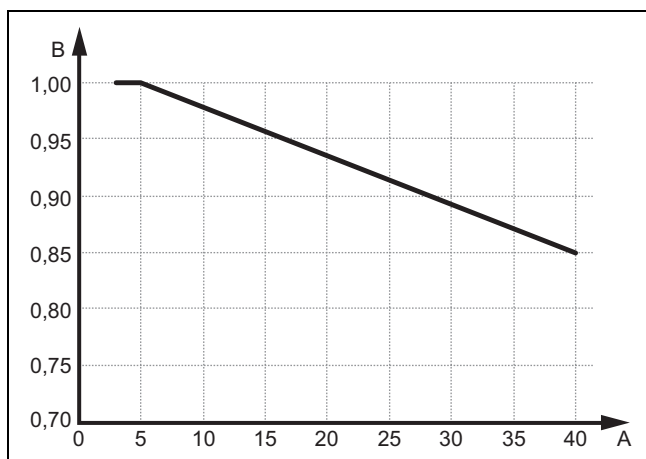
Platnosť: Výrobok s chladiacou prevádzkou



A Vonkajšia teplota B Teplota vykurovacej vody

3.9.5 Chladiaci výkon

Platnosť: Výrobok s chladiacou prevádzkou



A Jednoduchá dĺžka vedení chladiva v metroch B Účinník (pomer skutočného chladiaceho výkonu k nominálnemu chladiacemu výkonu)

3.10 Odmrazovanie

Pri vonkajšej teplote do 5 °C môže kondenzovaná vodná para zamrznúť na lamelách odparovača a vytvoriť námrazu. Námraza sa automaticky zistí a v určitých časových intervaloch sa odparovač automaticky odmrází.

Odmrazenie sa uskutoční návratom chladiaceho okruhu počas prevádzky tepelného čerpadla. Potrebná tepelná energia sa prijíma z vykurovacieho systému.

Správne odmrazenie sa umožní len vtedy, keď vo cirkuluje minimálne množstvo vykurovacej vody vo vykurovacom zariadení:

Výrobok	pri aktivovanom prídavnom vykurovaní	pri deaktivovanom prídavnom vykurovaní
VWL 35/5 až VWL 75/5	40 litrov	100 litrov
VWL 105/5 a VWL 125/5	60 litrov	200 litrov

3.11 Bezpečnostné zariadenia

Výrobok je vybavený technickými bezpečnostnými zariadeniami. Pozri grafiku bezpečnostných zariadení (→ strana 261).

Ak tlak v okruhu chladiva výrobku prekročí maximálny tlak 4,15 MPa (41,5 bar), potom sledovač tlaku dočasne vypne výrobok. Po dobe čakania sa realizuje opätovný pokus o spustenie. Po troch neúspešných pokusoch o spustenie za sebou sa vydá poruchové hlásenie.

Ak sa výrobok vypne, vykurovanie olejovej vane kľukovej skrine sa zapne pri teplote výstupu kompresora 7 °C, aby sa zabránilo možným škodám pri opätovnom zapnutí.

Ak teplota vstupu a výstupu kompresora leží pod -15 °C, potom sa kompresor neuvedie do prevádzky.

Ak je nameraná teplota na výstupe kompresora vyššia ako prípustná teplota, potom sa kompresor vypne. Prípustná povolená teplota je závislá od teploty odparovania a kondenzácie.

Vo vnútornej jednotke sa monitoruje množstvo obehovej vody vykurovacieho okruhu. Keď sa pri požiadavke na teplo pri bežiacom cirkulačnom čerpadle nerozpozná prietok, potom sa kompresor neuvedie do prevádzky.

Keď teplota vykurovacej vody klesne pod 4 °C, automaticky sa aktivuje funkcia protimrazovej ochrany tým, že sa spustí vykurovacie čerpadlo.

4 Montáž

4.1 Vybavenie výrobku

1. Odstráňte vonkajšie časti obalu.
2. Vyberte príslušenstvo.
3. Odoberte dokumentáciu.
4. Odstráňte štyri skrutky (prepravná poistka) z palety.

4.2 Kontrola rozsahu dodávky

- Prekontrolujte obsah obalových jednotiek.

Počet	Označenie
1	Tepelné čerpadlo, vonkajšia jednotka
1	Vykurovanie vane na kondenzát
1	Odtokový lievik kondenzátu
1	Vrečko s drobnými dielmi

4.3 Preprava výrobku



Výstraha!

Nebezpečenstvo poranenia v dôsledku veľkej hmotnosti pri zdvíhaní!

Príliš veľká hmotnosť pri zdvíhaní môže viesť k poraniam, napr. na chrbtici.

- Výrobok VWL 35/5 až VWL 75/5 zdvíhajte minimálne s dvomi osobami.
- Výrobok VWL 105/5 a VWL 125/5 zdvíhajte minimálne so štyrmi osobami.
- Prihliadajte na hmotnosť výrobku uvedenú v technických údajoch.

4 Montáž



Pozor!

Riziko hmotných škôd v dôsledku neodbornej prepravy!

Výrobok nesmie mať nikdy sklon väčší ako 45°. V opačnom prípade môže dôjsť pri neskoršej prevádzke k poruchám v okruhu chladiva.

- ▶ Výrobok nakláňajte počas prepravy maximálne do uhla 45°.

1. Prekontrolujte cestu k miestu inštalácie. Odstráňte všetky prekážky s rizikom zakopnutia.

Podmienka: Výrobok VWL 35/5 až VWL 75/5, prenášanie výrobku

- ▶ Použite dve prepravné slučky na nohe výrobku.
- ▶ Výrobok preneste na konečné miesto inštalácie s dvomi osobami.
- ▶ Odstráňte prepravné slučky.

Podmienka: Výrobok VWL 35/5 až VWL 75/5, prevoz výrobku

- ▶ Použite vhodný vozík na prevážanie (používaný aj na vrecia a prepravky). Chráňte pritom časti obalu pred poškodením.
- ▶ Preveďte výrobok na konečné miesto inštalácie.
- ▶ Odstráňte prepravné slučky.

Podmienka: Výrobok VWL 105/5 a VWL 125/5, prenášanie výrobku

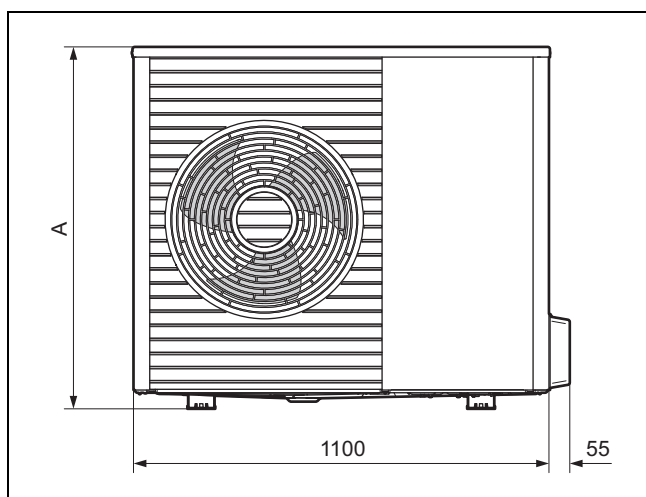
- ▶ Použite štyri prepravné slučky na nohe výrobku.
- ▶ Výrobok preneste na konečné miesto inštalácie so štyrmi osobami.
- ▶ Odstráňte prepravné slučky.

Podmienka: Výrobok VWL 105/5 a VWL 125/5, prevoz výrobku

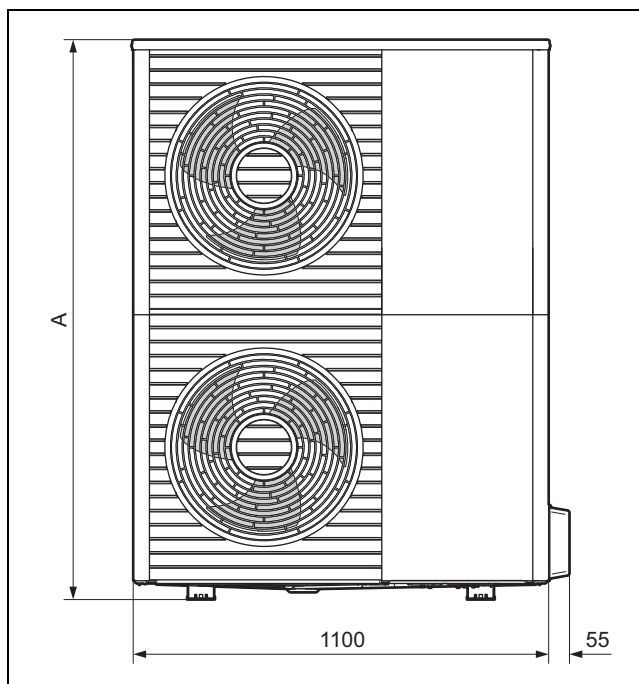
- ▶ Použite vhodný vozík na prevážanie (používaný aj na vrecia a prepravky). Chráňte pritom časti obalu pred poškodením.
- ▶ Preveďte výrobok na konečné miesto inštalácie.
- ▶ Odstráňte prepravné slučky.

4.4 Rozmery

4.4.1 Predný pohľad

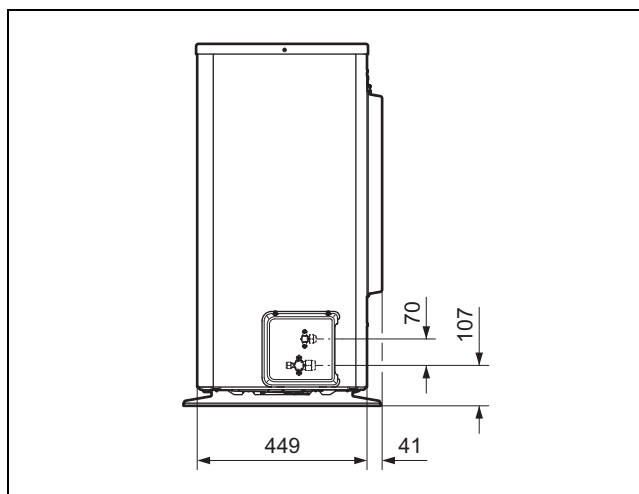


Výrobok	A
VWL 35/5 ...	765
VWL 55/5 ...	765
VWL 75/5 ...	965

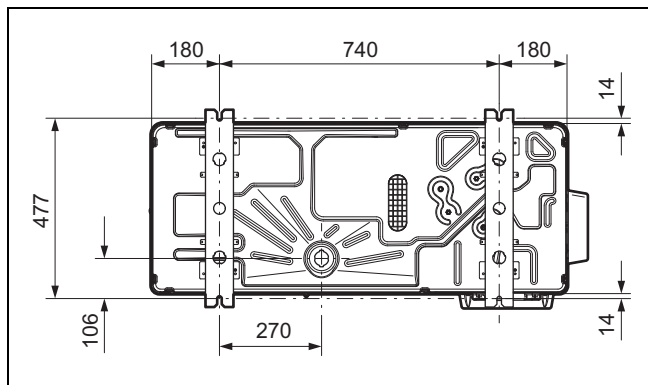


Výrobok	A
VWL 105/5 ...	1565
VWL 125/5 ...	1565

4.4.2 Bočný pohľad, sprava



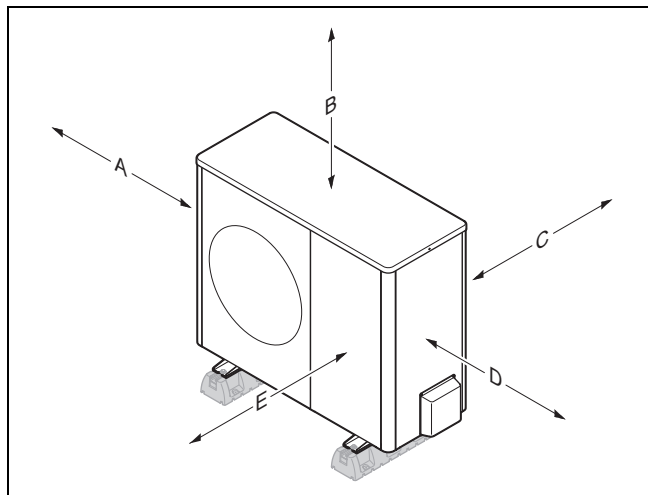
4.4.3 Pohľad zdola



4.5 Dodržanie minimálnych odstupov

- ▶ Dodržiavajte uvedené minimálne odstupy, aby sa zaručil dostatočný prúd vzduchu a uľahčili údržbové práce.
- ▶ Zabezpečte, aby bolo k dispozícii dostatok miesta na inštaláciu hydraulických vedení.

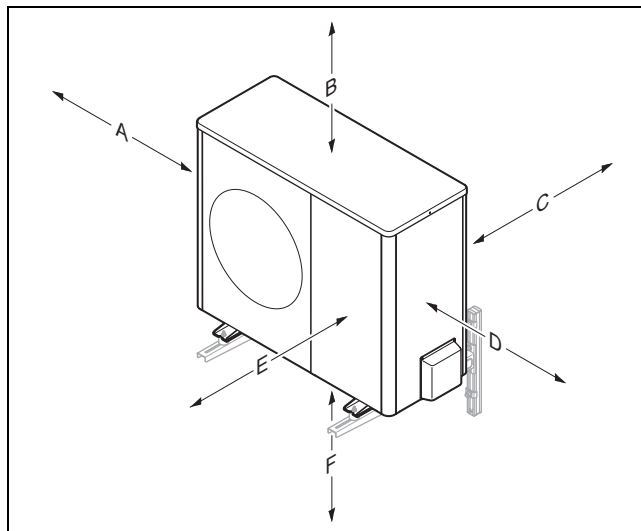
4.5.1 Minimálna vzdialenosť, inštalácia na zem a montáž na plochú strechu



Minimálny odstup	Vykurovací prevádzka	Vykurovací a chladiaci prevádzka
A	100 mm	100 mm
B	1 000 mm	1 000 mm
C	200 mm ¹⁾	250 mm
D	500 mm	500 mm
E	600 mm	600 mm

1) Pre rozmer C sa odporúča 250 mm, aby sa zaistil dobrý prístup pri elektrickej inštalácii.

4.5.2 Minimálne odstupy, montáž na stenu



Minimálny odstup	Vykurovací prevádzka	Vykurovací a chladiaci prevádzka
A	100 mm	100 mm
B	1 000 mm	1 000 mm
C	200 mm ¹⁾	250 mm
D	500 mm	500 mm
E	600 mm	600 mm
F	300 mm	300 mm

1) Pre rozmer C sa odporúča 250 mm, aby sa zaistil dobrý prístup pri elektrickej inštalácii.

4.6 Podmienky k druhu montáže

Výrobok je vhodný pre tieto druhy montáže:

- Inštalácia na zem
- Montáž na stenu
- Montáž na plochú strechu

Pri druhu montáže je potrebné dodržať tieto podmienky:

- Montáž na stenu s nástenným držiakom z príslušenstva nie je dovolený pre výrobky VWL 105/5 a VWL 125/5.
- Montáž plochej strechy nie je vhodná pre veľmi studené regióny alebo regióny bohaté na sneh.

4.7 Požiadavky na miesto inštalácie



Nebezpečenstvo!

Nebezpečenstvo poranenia v dôsledku tvorby ľadu!

Teplota vzduchu na výstupe vzduchu leží pod vonkajšou teplotou. Tým môže dochádzať k tvorbe ľadu.

- ▶ Zvoľte miesto a nasmerovanie, pri ktorom má výstup vzduchu odstup minimálne 3 m od chodníkov, dláždených plôch a odpadových rúr.

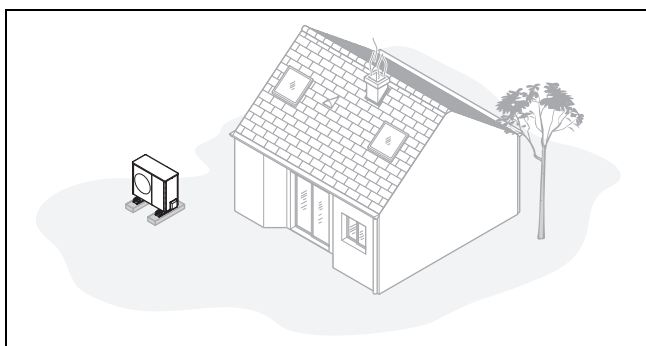
- ▶ Keď miesto inštalácie leží v bezprostrednej blízkosti k pobrežnej čiare, potom prihliadajte na to, že sa výrobok musí chrániť dodatočným ochranným zariadením pred

4 Montáž

strikajúcou vodou. Prítom sa musia dodržať minimálne odstupy (→ strana 243)

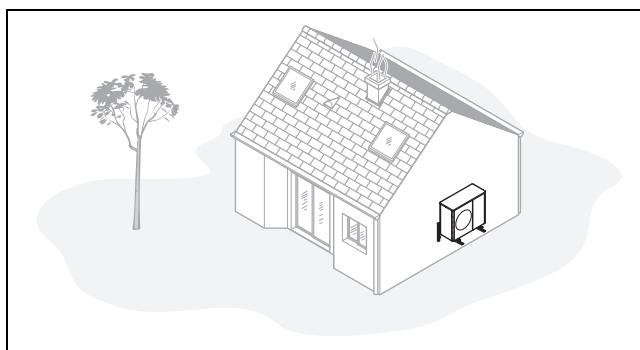
- ▶ Pamätajte na prípustný výškový rozdiel medzi vonkajšou a vnútornou jednotkou. Pozri Technické údaje (→ strana 265).
- ▶ Dodržte odstup od horľavých látok a zápalných plynov.
- ▶ Dodržte odstup od zdrojov tepla. Zabráňte použitiu predtým zaťaženého odpadového vzduchu (napr. z priemyselného zariadenia alebo pekárne).
- ▶ Dodržte odstup od otvorov ventilácie a šácht odpadového vzduchu.
- ▶ Dodržte odstup od stromov a kríkov, z ktorých opadáva lístie.
- ▶ Vonkajšiu jednotku nevystavujte prašnému vzduchu.
- ▶ Vonkajšiu jednotku nevystavujte korozívnemu vzduchu. dodržte odstup od maštalí.
- ▶ Prihliadajte na to, že miesto inštalácie musí ležať do výšky 2 000 m nad morom.
- ▶ Prihliadajte na emisie zvuku. Dodržte odstup od oblastí na susedných pozemkoch citlivých na hluk. Zvoľte miesto s čo možno najväčším odstupom od okien susedných budov. Zvoľte miesto s čo možno najväčším odstupom od vlastnej spálne.

Podmienka: špeciálne pri inštalácii na zem



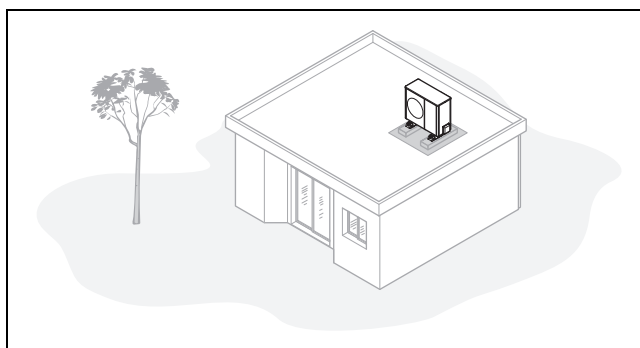
- ▶ Vyhnite sa miestu inštalácie, ktoré leží v rohu priestoru, vo výklenku, medzi múrmi alebo medzi oploteniami.
- ▶ Zabráňte spätnému nasávaniu vzduchu z výstupu vzduchu.
- ▶ Zabezpečte, aby sa na podklade nemohla zhromažďovať voda. Zabezpečte, aby podklad dokázal dobre zachytávať vodu.
- ▶ Naplánujte štrkové lôžko alebo lôžko z drveného kameňa pre odtok kondenzátu.
- ▶ Zvoľte miesto, ktoré býva v zime bez veľkých nahromadení snehu.
- ▶ Zvoľte miesto, na ktorom nepôsobia silné vetry na vstup vzduchu. Zariadenie umiestnite podľa možnosti priečne k hlavnému smeru vetra.
- ▶ Ak nie je miesto inštalácie chránené pred vetrom, naplánujte vytvorenie ochrannej steny.
- ▶ Prihliadajte na emisie zvuku. Vyhnite sa rohom priestorov, výklenkom alebo miestam medzi múrmi. Zvoľte miesto s dobrou absorpciou zvuku (napr. prostredníctvom trávnik, kríkov, palisád).
- ▶ Naplánujte podzemné polozenie hydraulických a elektrických vedení. Naplánujte chráničku, ktorá vedie od vonkajšej jednotky cez stenu budovy.

Podmienka: špeciálne pri montáži na stenu



- ▶ Zabezpečte, aby stena vyhovovala statickým požiadavkám. Prihliadajte na montáž držiaka výrobku (príslušenstvo) a vonkajšej jednotky. Pozri Technické údaje (→ strana 265).
- ▶ Vyhnite sa montážnej pozícii, ktorá leží v blízkosti okna.
- ▶ Prihliadajte na emisie zvuku. Dodržte odstup od reflexných stien budov.
- ▶ Naplánujte polozenie hydraulických a elektrických vedení. Naplánujte stenovú priechodku.

Podmienka: špeciálne pri montáži plochej steny

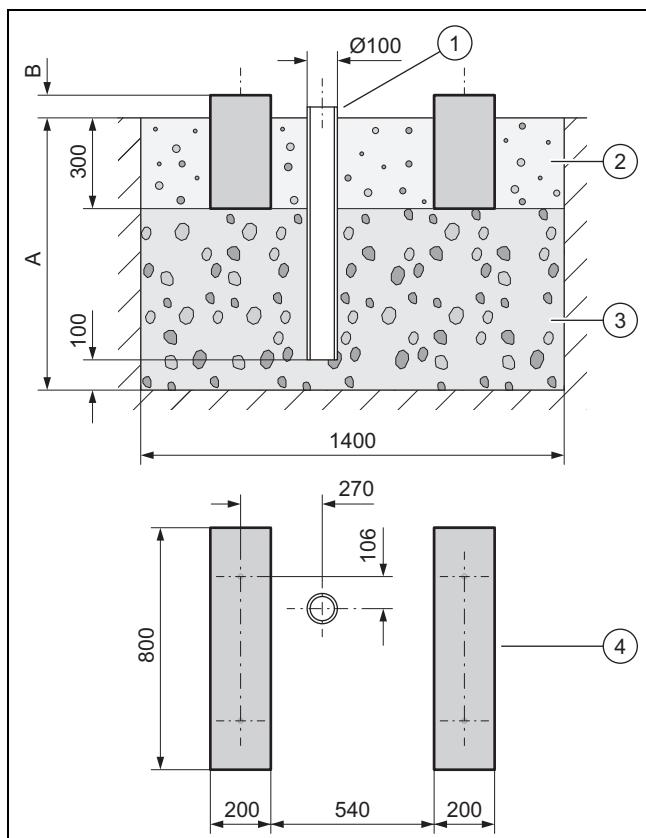


- ▶ Výrobok montujte iba na budovy s masívnou konštrukciou a priebežne vyliatym betónovým povrchom.
- ▶ Výrobok nemontujte na budovy s drevenou konštrukciou ani so strechou z ľahkej konštrukcie.
- ▶ Zvoľte miesto, ktoré je ľahko prístupné, aby bolo možné vykonávať údržbové a servisné práce.
- ▶ Zvoľte miesto, ktoré je ľahko prístupné, aby bolo možné výrobok pravidelne zbavovať lístia alebo snehu.
- ▶ Zvoľte miesto, ktoré leží v blízkosti odpadovej rúry.
- ▶ Zvoľte miesto, na ktorom nepôsobia silné vetry na vstup vzduchu. Zariadenie umiestnite podľa možnosti priečne k hlavnému smeru vetra.
- ▶ Ak nie je miesto inštalácie chránené pred vetrom, naplánujte vytvorenie ochrannej steny.
- ▶ Prihliadajte na emisie zvuku. Dodržte odstup od susedných budov.
- ▶ Naplánujte polozenie hydraulických a elektrických vedení. Naplánujte stenovú priechodku.

4.8 Inštalácia na zem

4.8.1 Vytvorenie základu

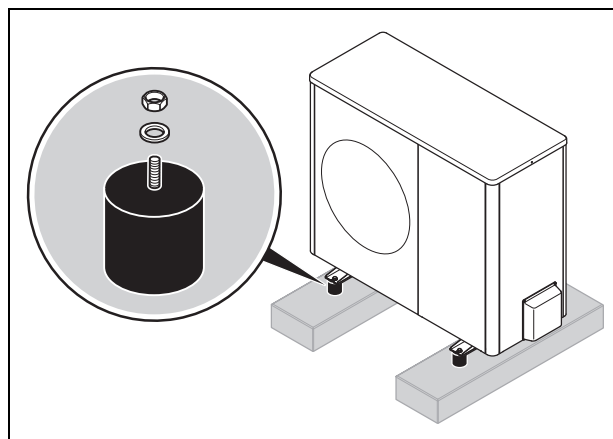
Platnosť: Región s prízemným mrazom



- ▶ Do pôdy vyhlébite jamu. Odporúčané rozmery si vyhľadajte na obrázku.
- ▶ Uložte odpadovú rúru (1) (odvádzanie kondenzátu).
- ▶ Vytvorte vrstvu hrubozrného štrku (3) (prepúšťajúci vodu, nezamrzajúce založenie). Vymerajte hĺbku (A) podľa miestnych daností.
 - Minimálna hĺbka: 900 mm
- ▶ Vymerajte hĺbku (B) podľa miestnych daností.
- ▶ Z betónu vytvorte dva pásové základy (4). Odporúčané rozmery si vyhľadajte na obrázku.
- ▶ Medzi pásové základy a vedľa nich vytvorte štrkové lôžko (2) (odvádzanie kondenzátu).

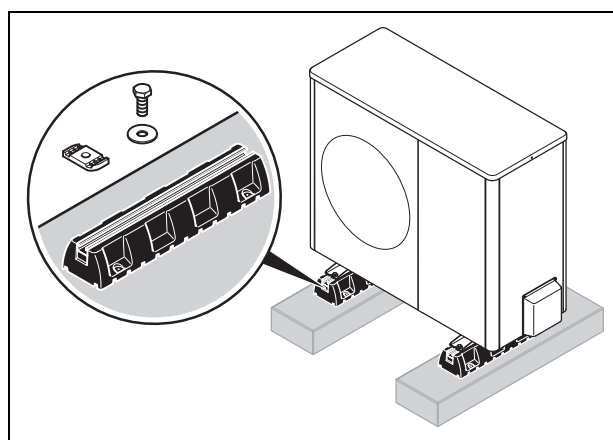
4.8.2 Umiestnenie výrobku

Platnosť: Malé gumené pätky



- ▶ Použite malé gumené pätky z príslušenstva. Použite priložený návod na montáž.
- ▶ Zabezpečte, aby bol výrobok presne vodorovne vyrovnaný.

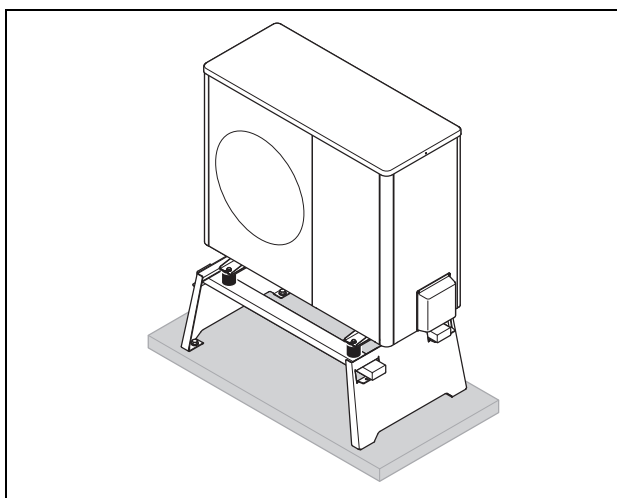
Platnosť: Veľké gumené pätky



- ▶ Použite veľké gumené pätky z príslušenstva. Použite priložený návod na montáž.
- ▶ Zabezpečte, aby bol výrobok presne vodorovne vyrovnaný.

4 Montáž

Platnosť: Zvyšovací podstavec pre regióny bohaté na sneh



- ▶ Použite zvyšovací podstavec z príslušenstva. Použite priložený návod na montáž.
- ▶ Zabezpečte, aby bol výrobok presne vodorovne vyrovnaný.

4.8.3 Vytvorenie ochranej steny

Podmienka: Miesto inštalácie nie je chránené pred vetrom

- ▶ Pred vstupom vzduchu vytvorte ochrannú stenu proti vetru.

4.8.4 Montáž odtokového vedenia kondenzátu



Nebezpečenstvo!
Nebezpečenstvo poranenia v dôsledku zamŕzajúceho kondenzátu!

Zamrznutý kondenzát na chodníkoch môže viesť k pádu.

- ▶ Zabezpečte, aby sa odtekajúci kondenzát nedostal na chodníky a tam nemohol tvoriť ľad.

Podmienka: Región s prízemným mrazom

- ▶ Odtokový lievnik kondenzátu spojte s podlahovým plechom výrobku a zaistite ho pomocou 1/4 otočenia.
- ▶ Vykurovací drôt zasunúť cez odtokový lievnik kondenzátu.
- ▶ Zabezpečte, aby bol odtokový lievnik kondenzátu umiestnený v strede nad odpadovou rúrou. Pozri kótovaný výkres (→ strana 245).

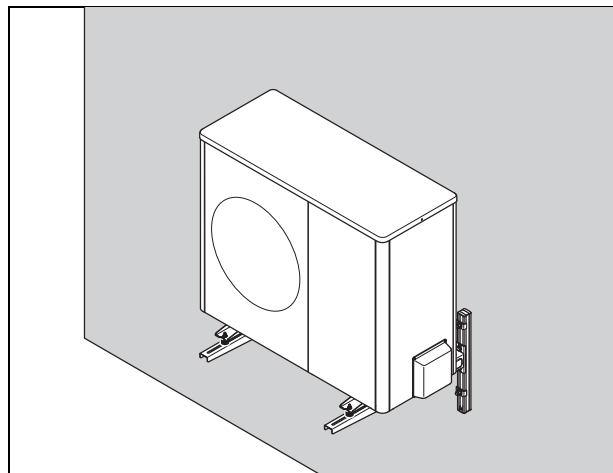
Podmienka: Región bez prízemného mrazu

- ▶ Odtokový lievnik kondenzátu spojte s podlahovým plechom výrobku a zaistite ho pomocou 1/4 otočenia.
- ▶ Odtokový lievnik kondenzátu spojte s kolenovým dielom a odtokovou hadicou kondenzátu.
- ▶ Vykurovací drôt zasunúť cez odtokový lievnik kondenzátu a kolenový diel do odtokovej hadice kondenzátu.

4.9 Montáž na stenu

4.9.1 Umiestnenie výrobku

Platnosť: Výrobok VWL 35/5 až VWL 75/5



- ▶ Prekontrolujte konštrukciu a nosnosť steny. Prihľadajte na hmotnosť výrobku. Pozri Technické údaje (→ strana 265).
- ▶ Na montáž na stenu použite vhodný nástenný držiak z príslušenstva. Použite priložený návod na montáž.
- ▶ Zabezpečte, aby bol výrobok presne vodorovne vyrovnaný.

Platnosť: Výrobok VWL 105/5 a VWL 125/5

- ▶ Montáž na stenu nie je pre tieto výrobky povolená.

4.9.2 Montáž odtokového vedenia kondenzátu

Platnosť: Montáž na stenu



Nebezpečenstvo!
Nebezpečenstvo poranenia v dôsledku zamŕzajúceho kondenzátu!

Zamrznutý kondenzát na chodníkoch môže viesť k pádu.

- ▶ Zabezpečte, aby sa odtekajúci kondenzát nedostal na chodníky a tam nemohol tvoriť ľad.

1. Odtokový lievnik kondenzátu spojte s podlahovým plechom výrobku a zaistite ho pomocou 1/4 otočenia.
2. Pod výrobkom vytvorte štrkové lôžko, do ktorého môže odtekať vznikajúci kondenzát.

4.10 Montáž na plochú strechu

4.10.1 Zaručenie bezpečnosti pri práci

Pri montáži na rovnú (plochú) strechu predstavuje rovná (plochá) strecha pracovnú oblasť, ktorá je kritická z bezpečnostného hľadiska. Pri montáži výrobku bezpodmienečne dodržte tieto bezpečnostné pravidlá:

- ▶ Zabezpečte bezpečný prístup na rovnú (plochú) strechu.
- ▶ Dodržte bezpečnostnú oblasť 2 m od hrany pádu, s prirátaním vzdialenosti potrebnej na prácu pri výrobku. Do bezpečnostnej oblasti sa nesmie vstupovať.
- ▶ Ak to nie je možné, tak namontujte na hrane pádu technické zabezpečenie proti pádu, napríklad zábradlie s možnosťou zaťaženia. Alternatívne vytvorte technické záchytné zariadenie, napríklad lešenie alebo zachytávacie siete.
- ▶ Udržiavajte dostatočnú vzdialenosť od otvoru na vystupovanie na strechu a od okien na rovnej (plochej) streche. Otvor na vystupovanie na strechu a okná na rovnej (plochej) streche zabezpečte počas prác proti vkročeniu a vpadnutiu, napríklad zablokovaním.

4.10.2 Umiestnenie výrobku

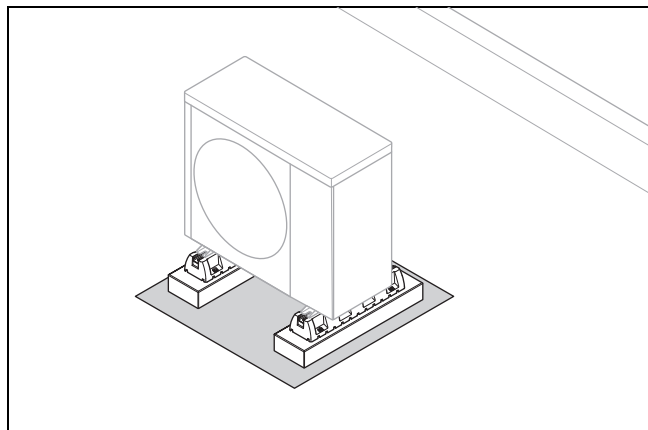


Výstraha!

Nebezpečenstvo poranenia v dôsledku prevrátenia pri vetre!

Pri zaťažení vetrom sa môže výrobok prevrátiť.

- ▶ Použite betónový sokel a protišmykovú ochrannú rohož. Zoskrutkujte výrobok s betónovým soklom.



1. Použite veľké gumené pätky z príslušenstva. Použite priložený návod na montáž.
2. Výrobok presne vodorovne vyrovnajte.

4.10.3 Vytvorenie ochranej steny

Podmienka: Miesto inštalácie nie je chránené pred vetrom

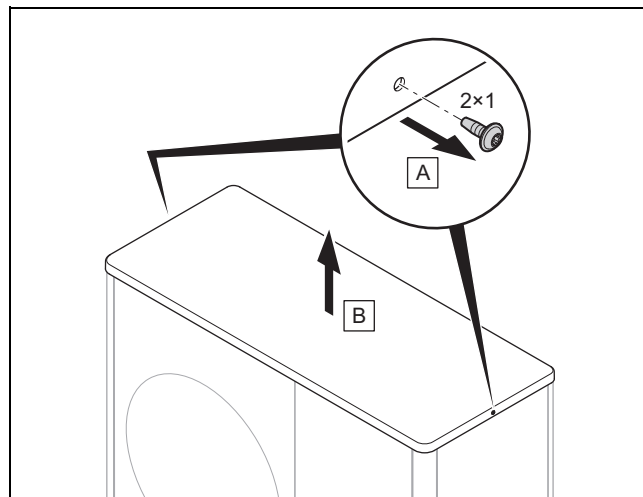
- ▶ Pred vstupom vzduchu vytvorte ochrannú stenu proti vetru.

4.10.4 Montáž odtokového vedenia kondenzátu

1. Odtokové vedenie kondenzátu pripojte krátkou cestou na odpadovú rúru.
2. Podľa miestnych daností nainštalujte elektrické súbežné vykurovanie, aby sa odtokové vedenie kondenzátu udržiavalo bez mrazu.

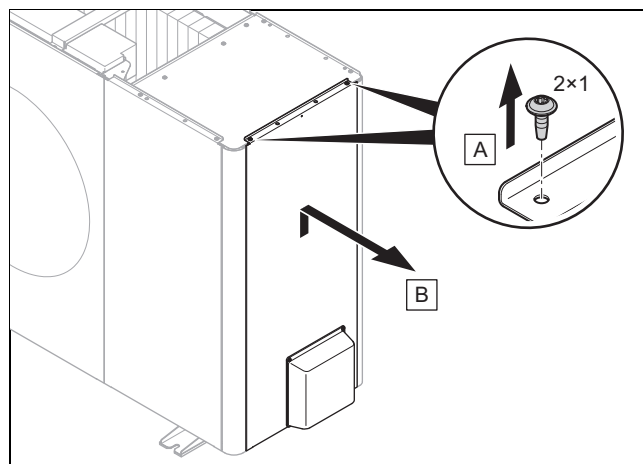
4.11 Demontáž častí obalu

4.11.1 Demontáž krytu obloženia



- ▶ Kryt obloženia demontujte tak, ako je to znázornené na obrázku.

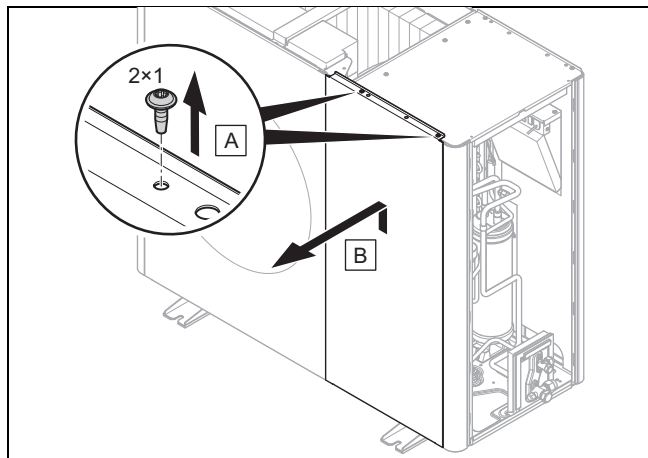
4.11.2 Demontáž pravého bočného dielu krytu



- ▶ Demontujte pravý bočný kryt tak, ako je to znázornené na obrázku.

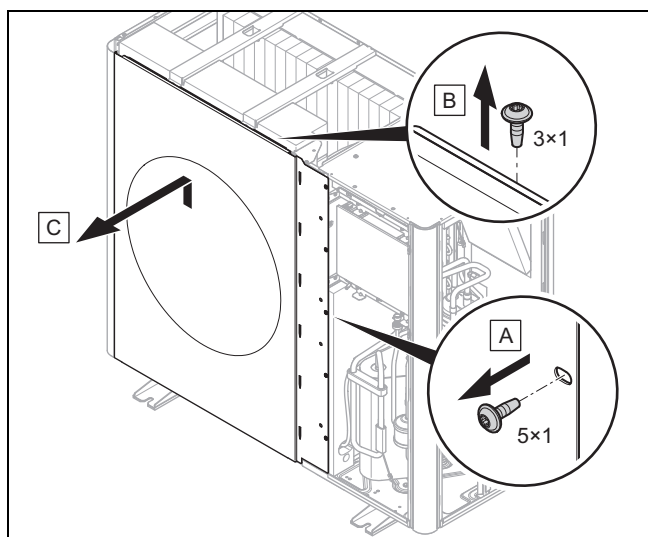
4 Montáž

4.11.3 Demontáž predného krytu



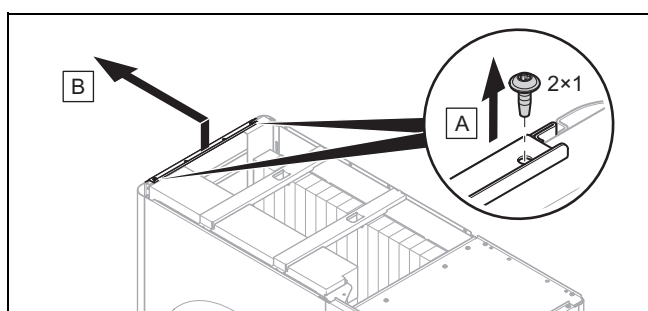
- Demontujte predný kryt tak ako je to znázornené na obrázku.

4.11.4 Demontáž mriežky výstupu vzduchu



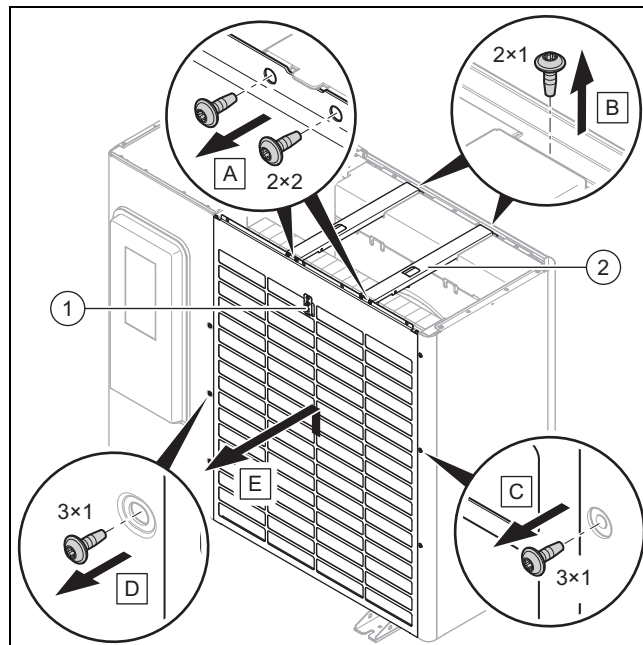
- Mriežku výstupu vzduchu demontujte tak, ako je to znázornené na obrázku.

4.11.5 Demontáž ľavého bočného dielu krytu



- Ľavé bočné obloženie demontujte tak, ako je to znázornené na obrázku.

4.11.6 Demontáž mriežky vstupu vzduchu



1. Odpojte elektrické spojenie na snímači teploty (1).
2. Obidve priečne výstupy (2) demontujte tak, ako je to znázornené na obrázku.
3. Mriežku vstupu vzduchu demontujte tak, ako je to znázornené na obrázku.

4.12 Montáž častí obalu

4.12.1 Montáž mriežky vstupu vzduchu

1. Mriežku vstupu vzduchu upevnite spustením do aretácie.
2. Upevnite skrutky na pravom a ľavom okraji.
3. Namontujte obidve priečne výstupy.
4. Vytvorte elektrické spojenie na snímači teploty.

4.12.2 Montáž mriežky výstupu vzduchu

1. Mriežku výstupu vzduchu spustíte zvislo zhora nadol.
2. Upevnite skrutky na pravom okraji.

4.12.3 Montáž predného krytu

1. Upevnite predný kryt spustením (znížením) v aretácii.
2. Upevnite skrutky na hornom okraji.

4.12.4 Montáž bočného dielu krytu

1. Bočný diel krytu upevnite spustením do aretácie.
2. Upevnite skrutky na hornom okraji.

4.12.5 Montáž krytu obloženia

1. Nasadte kryt obloženia.
2. Upevnite skrutky na pravom a ľavom okraji.

5 Inštalácia hydrauliky

5.1 Príprava prác na okruhu chladiva



Nebezpečenstvo!

Nebezpečenstvo poranenia a riziko škôd na životnom prostredí spôsobených vytekajúcim chladivom!

Vytekajúce chladivo môže pri dotyku viesť k poraneniám. Vytekajúce chladivo vedie k poškodeniam životného prostredia, ak sa dostane do atmosféry.

- Práce na okruhu chladiva vykonávajúte iba vtedy, keď na to máte vzdelanie.



Pozor!

Riziko vzniku hmotných škôd pri odsatí chladiva!

Pri odsatí chladiva môže dôjsť k hmotným škodám v dôsledku zamrznutia.

- Postarajte sa o to, aby bol kondenzátor (výmenník tepla) vnútornej jednotky pri odsatí chladiva na sekundárnej strane preplachovaný vykurovacou vodou alebo aby bol úplne vyprázdnený.

1. Vonkajšia jednotka je vopred naplnená chladivom R410A. Zistite, či sa vyžaduje dodatočné chladivo (→ strana 253).
2. Zabezpečte, aby boli zatvorené obidva uzatváracie ventily (→ strana 239).
3. Zaoberajte si vhodné vedenia chladiva podľa technických údajov (→ strana 265).
4. Prednostne použite vedenia chladiva z príslušenstva. Keď použijete iné vedenia chladiva, zabezpečte, aby tieto spĺňali požiadavky: špeciálne medené rúrky pre chladiacu techniku. Tepelná izolácia. Odolnosť voči poveternostným vplyvom. odolnosť voči UV žiareniu. Ochrana pred ohrozením drobnými zvieratami. Obrúbenie podľa normy SAE (90° obruba).
5. Vedenia chladiva udržiavajte až po inštaláciu uzatvorené. Vniknutiu vlhkého vonkajšieho vzduchu zabráňte vhodnými opatreniami (napr. naplnením dusíkom a uzatvorením zátkami).
6. Zaoberajte potrebné náradie a potrebné zariadenia:

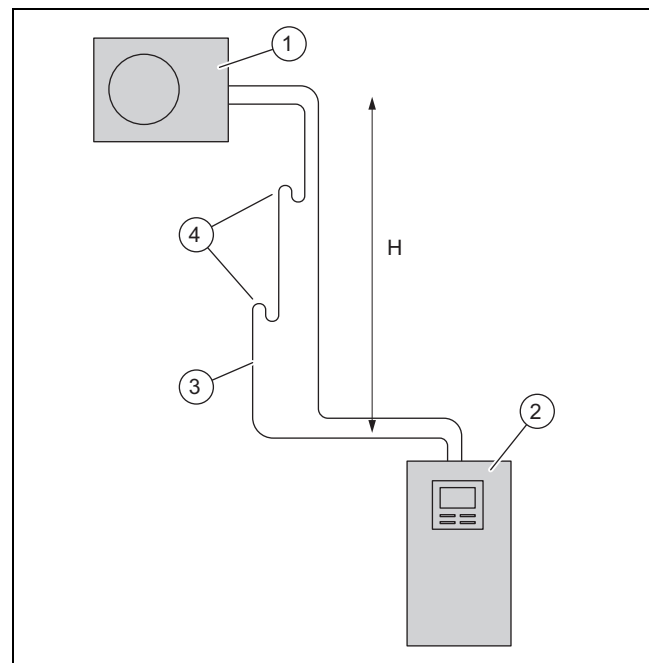
Vždy potrebné	Vyžaduje sa v prípade potreby
<ul style="list-style-type: none"> – Obrubovací nástroj pre 90° obruby – Momentový kľúč – Armatúra chladiva – Fľaša s dusíkom – Vákuové čerpadlo – Vákuometer 	<ul style="list-style-type: none"> – Fľaša s chladivom s R410A – Váha na chladivo s digitálnym ukazovateľom

5.2 Plánovanie pokládky vedení chladiva

5.2.1 Vonkajšia jednotka nad vnútornou jednotkou

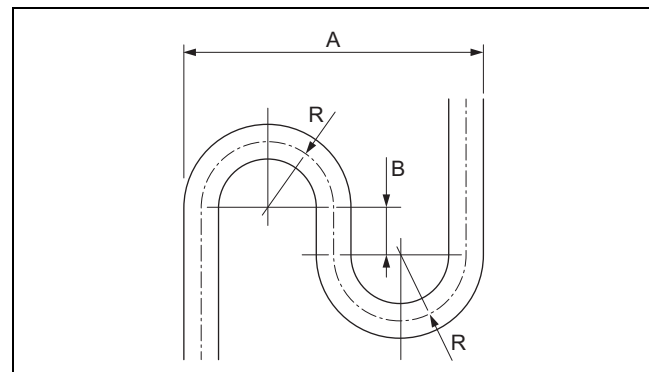
Vonkajšiu jednotku môžete nainštalovať do výšky 30 m nad vnútornú jednotku. Pri tomto druhu inštalácie je dovolené vedenie chladiva s maximálnou jednoduchou dĺžkou 40 m. V závislosti od výšky montáže musíte nainštalovať koleno proti spätnému vedeniu oleja do vedenia horúceho plynu, aby sa zabezpečilo mazanie olejom a spätné vedenie oleja ku kompresoru.

Výškový rozdiel	Koleno proti spätnému vedeniu oleja
do 10 m	nie je potrebné koleno proti spätnému vedeniu oleja
do 20 m	jedno koleno proti spätnému vedeniu oleja vo výške 10 m
nad 20 m	jedno koleno proti spätnému vedeniu oleja vo výške 10 m, ďalšie koleno proti spätnému vedeniu oleja vo výške 20 m



- | | |
|--|---------------------------------------|
| 1 Vonkajšia jednotka | 3 Vedenie horúceho plynu |
| 2 Vnútorná jednotka (stojaca na podlahe) | 4 Koleno proti spätnému vedeniu oleja |

V závislosti od výrobku, respektíve od vonkajšieho priemeru vedenia horúceho plynu, musí koleno proti spätnému vedeniu oleja splniť určité geometrické požiadavky.

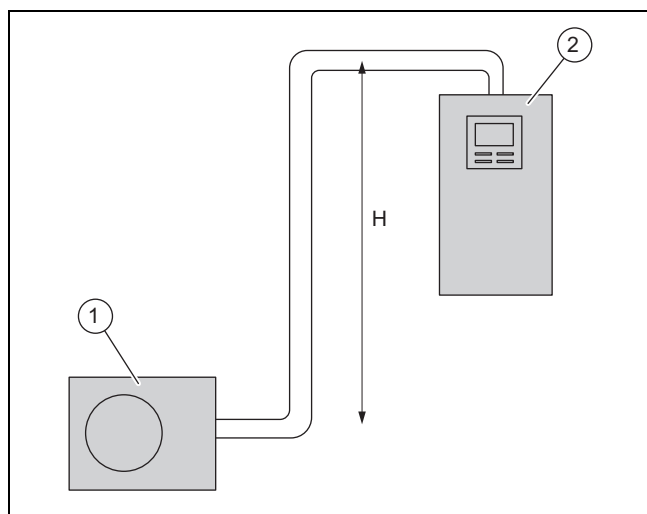


5 Inštalácia hydrauliky

Výrobok	Vonkajší priemer, vedenie horúceho plynu	A	B	R
VWL 35/5 a VWL 55/5	1/2 "	173	40	40
VWL 75/5 až VWL 125/5	5/8 "	256	40	60

5.2.2 Vnútna jednotka nad vonkajšou jednotkou

Vnútnú jednotku môžete nainštalovať do výšky 10 m nad vonkajšou jednotkou. Výška nad 10 m nie je pre tento prípad prípustná. Na tento účel nie je potrebné koleno proti spätnému vedeniu oleja. Pri tomto druhu inštalácie je dovolené vedenie chladiva s maximálnou jednoduchou dĺžkou 25 m.

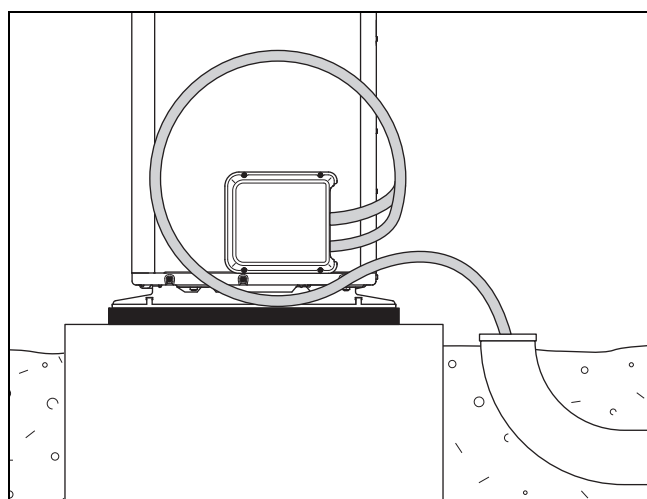


1 Vonkajšia jednotka 2 Vnútna jednotka (stojaca na podlahe)

5.3 Inštalácia vedení chladiva k výrobku

Platnosť: Inštalácia na zem

1. Vedenia chladiva nainštalujte cez stenovú priechodku k výrobku.



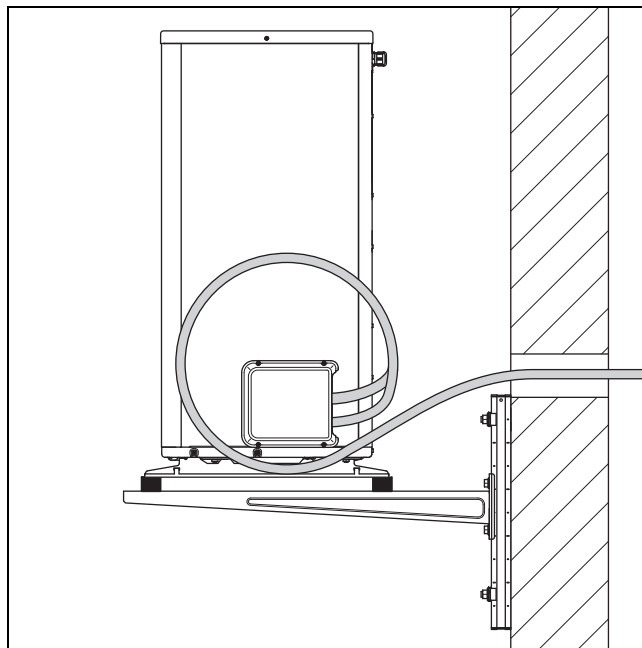
2. Vedenia chladiva položte prostredníctvom vhodnej chráničky v zemi, podľa vyobrazenia.
3. Rúry ohýbajte do ich konečnej pozície iba jedenkrát. Použite pružinu na ohýbanie alebo iný vhodný nástroj na ohýbanie, aby sa zabránilo zalomeniam či zlomeniu.

4. Odporúčame vytvoriť vyrovnanie vibrácií. Na tento účel ohnite rúry tak, aby vzniklo 360° koleno s priemerom 500 mm, ako je to zobrazené na obrázku.
5. Vedenia chladiva položte do stenovej priechodky s ľahkým spádom smerom von.
6. Vedenia chladiva položte centricky cez stenovú priechodku bez toho, aby sa vedenia dotýkali steny.

5.4 Inštalácia vedení chladiva k výrobku

Platnosť: Montáž na stenu

1. Vedenia chladiva nainštalujte cez stenovú priechodku k výrobku.



2. Rúry ohýbajte do ich konečnej pozície iba jedenkrát. Použite pružinu na ohýbanie alebo iný vhodný nástroj na ohýbanie, aby sa zabránilo zalomeniam či zlomeniu.
3. Odporúčame vytvoriť vyrovnanie vibrácií. Na tento účel ohnite rúry tak, aby vzniklo 360° koleno s priemerom 500 mm, ako je to zobrazené na obrázku.
4. Zabezpečte, aby sa vedenia chladiva nedotýkali steny a časti obloženia výrobku.
5. Vedenia chladiva položte do stenovej priechodky s ľahkým spádom smerom von.
6. Vedenia chladiva položte centricky cez stenovú priechodku bez toho, aby sa vedenia dotýkali steny.

5.5 Inštalácia vedení chladiva v budove



Pozor! **Riziko prenosu zvukov!**

Pri nesprávnom položení vedení chladiva môže v prevádzke dôjsť k prenosu zvuku na budovu.

- Vedenia chladiva v budove neinštalujte do potery ani do muriva.
- Vedenia chladiva neinštalujte v budove cez obytné priestory.

- ▶ Ak nie je možné realizovať jedno z týchto zadaní, potom sa odporúča montáž tlmíča hluku chladiva.

1. Vedenia chladiva nainštalujte od stenovej priechodky k vnútornej jednotke.
2. Rúry ohýbajte do ich konečnej pozície iba jedenkrát. Použite pružinu na ohýbanie alebo iný vhodný nástroj na ohýbanie, aby sa zabránilo zalomeniam či zlomeniu.
3. Vedenia chladiva ohnite podľa uhlu k stene a zabráňte mechanickému napnutiu pri pokládke.
4. Ak na to nemôžete použiť ohýbacie pružiny, potom postupujte takto: na mieste, na ktorom sa má realizovať ohyb, vyrežte tepelnú izoláciu. Vedenie chladiva ohnite pomocou ohýbačky rúr do želaného tvaru. Následne opäť nasadte tepelnú izoláciu okolo vedenia chladiva a rezné hrany utesnite vhodnou izolačnou páskou.
5. Zabezpečte, aby sa vedenia chladiva nedotýkali steny.
6. Na upevnenie použite nástenné príchytky s gumenou vložkou. Nástenné príchytky nainštalujte okolo tepelnej izolácie vedenia chladiva.
7. Keď je vonkajšia jednotka umiestnená vyššie ako 10 m nad vnútornou jednotkou, potom v závislosti od výšky nainštalujte jedno alebo dve kolena proti spätnému vedeniu oleja do vedenia horúceho plynu. Pozri Opis. (→ strana 249)

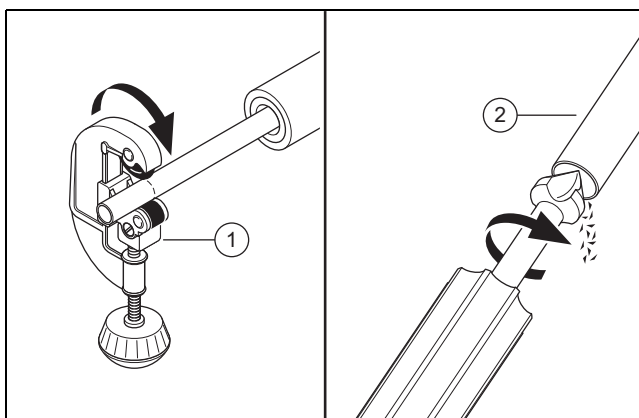
5.6 Demontáž krytu uzatváracích ventilov

1. Odstráňte skrutky na hornom okraji.
2. Kryt uvoľnite nadvihnutím z aretácie.

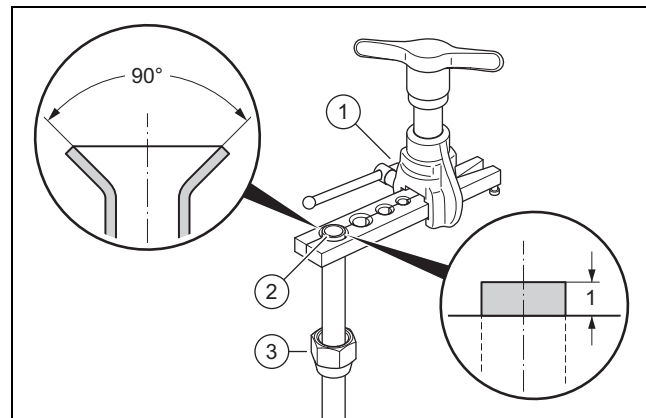
5.7 Odrezanie a obrúbenie koncov rúr

Podmienka: Medená rúrka bez obruby

- ▶ Konce rúrok držte pri spracovávaní smerom nadol. Zabráňte vniknutiu kovových triesok, nečistoty alebo vlhkosti.

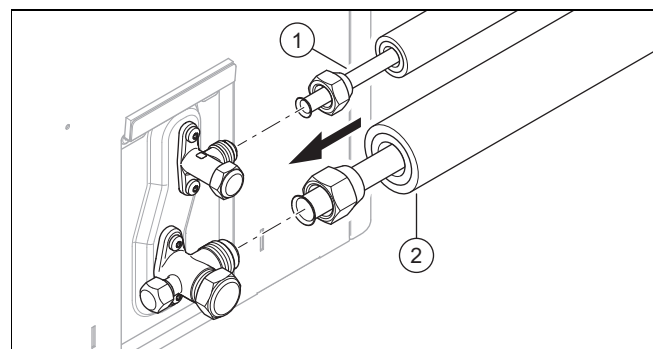


- ▶ Medenú rúrku odrežte pomocou rezačky rúr (1) do praveho uhla.
- ▶ Koniec rúrky odhrotujte (2) vnútri a vonku. Starostlivo odstráňte všetky triesky.
- ▶ Odskrutkujte prevlečnú maticu na spoje s rozšírením (kalíškom) na príslušnom servisnom ventilu.



- ▶ Maticu na rúrky (3) posuňte na koniec rúry.
- ▶ Na obrúbenie použite obrubovací prístroj podľa normy SAE (90° obruba).
- ▶ Koniec rúry vložte do vhodnej matrice obrubovacieho prístroja (1). Koniec rúry nechajte vyčnievať 1 mm. Upnite koniec rúry.
- ▶ Koniec rúry (2) rozšírite pomocou obrubovacieho prístroja.

5.8 Pripojenie vedení chladiva



1. Kvapku obrubovacieho oleja naneste na vonkajšiu stranu koncov rúr.
2. Pripojte vedenie horúceho plynu (2). Pevne dotiahnite prevlečnú maticu na spoje s rozšírením (kalíškom). Uzatvárací ventil pritom zaistíte kliešťami.

Výrobok	Priemer rúr	Uťahovací moment
VWL 35/5 a VWL 55/5	1/2 "	50 až 60 Nm
VWL 75/5 až VWL 125/5	5/8 "	65 až 75 Nm

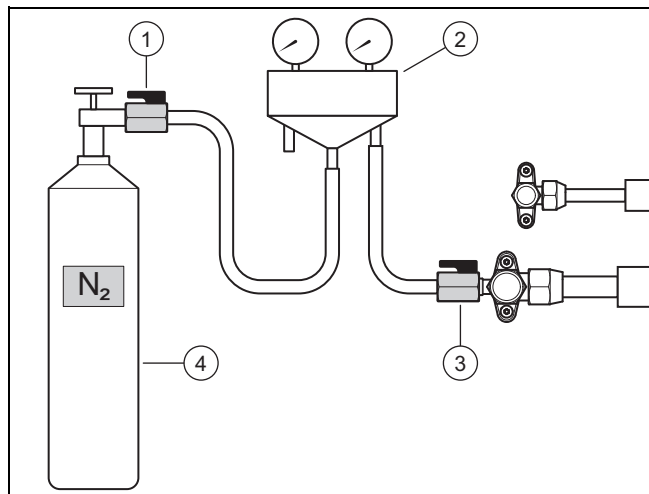
3. Pripojte vedenie kvapaliny (1). Pevne dotiahnite prevlečnú maticu na spoje s rozšírením (kalíškom). Uzatvárací ventil pritom zaistíte kliešťami.

Výrobok	Priemer rúr	Uťahovací moment
VWL 35/5 a VWL 55/5	1/4 "	15 až 20 Nm
VWL 75/5 až VWL 125/5	3/8 "	35 až 45 Nm

5 Inštalácia hydrauliky

5.9 Kontrola tesnosti okruhu chladiva

1. Zabezpečte, aby boli zatvorené obidva uzatváracie ventily na vonkajšej jednotke.
2. Prihliadajte na maximálny prevádzkový tlak v okruhu chladiva. Pozri Technické údaje (→ strana 265).



3. Armatúru pre chladivo (2) pripojte pomocou guľového kohúta (3) na údržbovej prípojke vedenia horúceho plynu.
4. Armatúru pre chladivo pripojte pomocou guľového kohúta (1) na fľašu s dusíkom (4). Použite suchý dusík.
5. Otvorte obidva guľové kohúty.
6. Otvorte fľašu s dusíkom.
 - Skúšobný tlak: 2,5 MPa (25 bar)
7. Zatvorte fľašu s dusíkom a guľový kohút (1).
 - Doba čakania: 10 minút
8. Sledujte, či je tlak stabilný. Prekontrolujte tesnosť v okruhu chladiva, predovšetkým obrubové spoje vonkajšej a vnútornej jednotky. Použite na to sprej na vyhľadávanie netesností.

Výsledok 1:

Tlak je stabilný a nebola nájdená žiadna netesnosť:

- ▶ Skúška je ukončená. Dusík úplne vypustite cez armatúru chladiva.
- ▶ Zatvorte guľový kohút (3).

Výsledok 2:

Tlak klesá alebo bola nájdená netesnosť:

- ▶ Odstráňte netesnosť.
- ▶ Zopakujte skúšku.

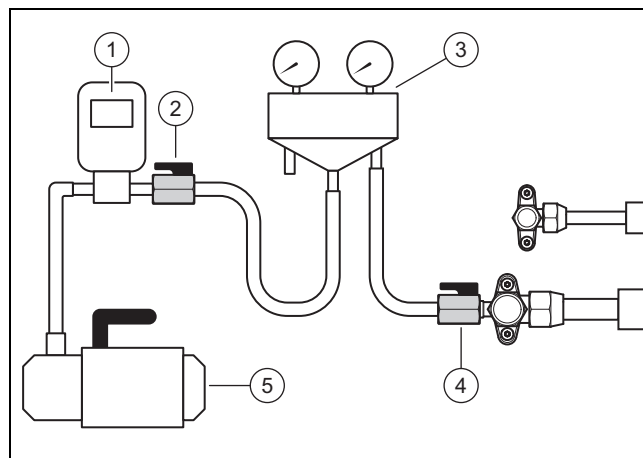
5.10 Evakuácia okruhu chladiva



Upozornenie

Evakuáciou sa súčasne odstráni zvyšková vlhkosť z okruhu chladiva. Doba tohto procesu je závislá od zvyškovej vlhkosti a od vonkajšej teploty.

1. Zabezpečte, aby boli zatvorené obidva uzatváracie ventily na vonkajšej jednotke.



2. Armatúru pre chladivo (3) pripojte pomocou guľového kohúta (4) na údržbovej prípojke vedenia horúceho plynu.
3. Armatúru pre chladivo pripojte pomocou guľového kohúta (2) na vákuometer (1) a na vákuové čerpadlo (5).
4. Otvorte obidva guľové kohúty.
5. **Prvá skúška:** zapnite vákuové čerpadlo. Evakuujte vedenie chladiva a výmenník tepla vnútornej jednotky.
 - Absolútny tlak, ktorý sa má dosiahnuť: 0,1 kPa (1,0 mbar)
 - Doba chodu vákuového čerpadla: 30 minút
6. Vypnite vákuové čerpadlo. Počkejte 3 minúty. Prekontrolujte tlak.

Výsledok 1:

Tlak je stabilný:

- ▶ Prvá skúška je ukončená. Začnite s druhou skúškou (krok 7).

Výsledok 2:

Tlak sa zvyšuje.

- ▶ Vyskytuje sa netesnosť: prekontrolujte obrubové spoje vonkajšej a vnútornej jednotky. Odstráňte netesnosť. Začnite s druhou skúškou (krok 7).
- ▶ Je prítomná zvyšková vlhkosť: vykonajte vysušenie. Na tento účel začnite s druhou skúškou (krok 7).

7. **Druhá skúška:** zapnite vákuové čerpadlo. Evakuujte vedenie chladiva a výmenník tepla vnútornej jednotky.
 - Absolútny tlak, ktorý sa má dosiahnuť: 0,1 kPa (1,0 mbar)
 - Doba chodu vákuového čerpadla: 30 minút
8. Vypnite vákuové čerpadlo. Počkejte 3 minúty. Prekontrolujte tlak.

Výsledok 1:

Tlak je stabilný:

- ▶ Druhá skúška je ukončená. Uzatvorte guľové kohúty (2) a (4).

Výsledok 2:

Tlak sa zvyšuje.

- ▶ Zopakujte druhú skúšku.

5.11 Plnenie dodatočného chladiva



Nebezpečenstvo!
Nebezpečenstvo poranenia v dôsledku unikajúceho chladiva!

Vytekajúce chladivo môže pri dotyku viesť k poraneniám.

- Noste ochranné vybavenie (ochranné okuliare a ochranné rukavice).

1. Zistite jednoduchú dĺžku vedenia chladiva. Vypočítajte potrebné množstvo dodatočného chladiva.

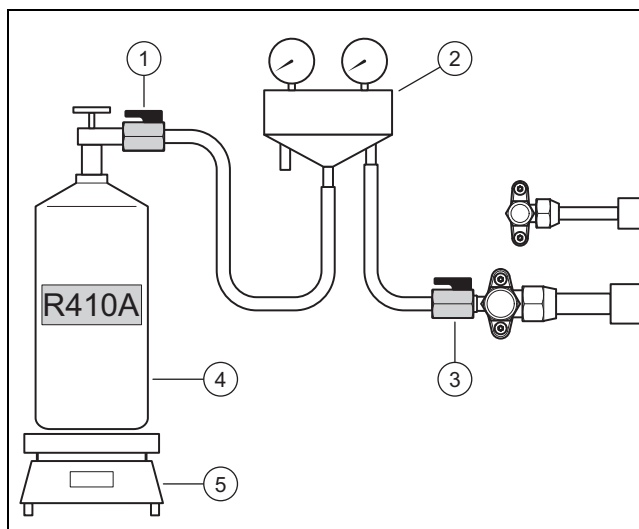
Výrobok	Jednoduchá dĺžka	Množstvo chladiva
VWL 35/5 a VWL 55/5	< 15 m	Žiadne
	15 m až 25 m	30 g na každý ďalší meter (nad 15 m)
	25 m až 40 m	300 g + 47 g každý ďalší meter (nad 25 m)

Výrobok	Jednoduchá dĺžka	Množstvo chladiva
VWL 75/5	< 15 m	Žiadne
	15 m až 25 m	70 g na každý ďalší meter (nad 15 m)
	25 m až 40 m	700 g + 107 g každý ďalší meter (nad 25 m)

Výrobok	Jednoduchá dĺžka	Množstvo chladiva
VWL 105/5 a VWL 125/5	< 15 m	Žiadne
	15 m až 25 m	70 g na každý ďalší meter (nad 15 m)
	25 m až 40 m	700 g + 83 g každý ďalší meter (nad 25 m)

Podmienka: Dĺžka vedenia chladiva > 15 m

- Zabezpečte, aby boli zatvorené obidva uzatváracie ventily na vonkajšej jednotke.



- Armatúru pre chladivo (2) pripojte pomocou guľového kohúta (1) na fľašu s chladivom (4).

- Chladivo, ktoré sa má použiť: R410A

- Fľašu s chladivom umiestnite na váhu (5). Keď fľaša s chladivom nemá ponornú rúrku, potom fľašu umiestnite hlavou na váhu.
- Guľový kohút (3) ešte nechajte zatvorený. Otvorte fľašu s chladivom a guľový kohút (1).
- Keď sa hadice naplnili chladivom, potom nastavte váhu na nulu.
- Otvorte guľový kohút (3). Vonkajšiu jednotku naplňte vypočítaným množstvom chladiva.
- Zatvorte obidva guľové kohúty.
- Zatvorte fľašu s chladivom.

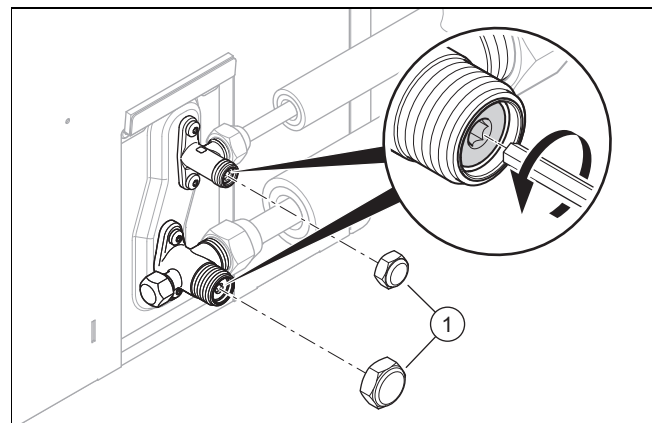
5.12 Otvorenie uzatváracích ventilov, uvoľnenie chladiva



Nebezpečenstvo!
Nebezpečenstvo poranenia v dôsledku unikajúceho chladiva!

Vytekajúce chladivo môže pri dotyku viesť k poraneniám.

- Noste ochranné vybavenie (ochranné okuliare a ochranné rukavice).



1. Odstráňte obidva kryty (1).
2. Vyskrutkujte obidve skrutky s hlavou s vnútorným šesťhranom až na doraz.
 - ◁ Chladivo prúdi do vedení chladiva a do vnútornej jednotky (výmenník tepla).
3. Prekontrolujte, aby chladivo neunikalo. Prekontrolujte predovšetkým skrutkové spoje a ventily.
4. Naskrutkujte obidva kryty. Kryty pevne utiahnite.

5.13 Ukončenie prác na okruhu chladiva

1. Odpojte armatúru pre chladivo od údržbovej prípojky.
2. Naskrutkujte snímateľný kryt na údržbovú prípojku.
3. Tepelnú izoláciu nasadte na prípojky chladiva vonkajšej jednotky.
4. Tepelnú izoláciu nasadte na prípojky chladiva vnútornej jednotky.
5. Vyplňte nálepku týkajúcu sa množstiev chladiva. Táto sa nachádza vľavo vedľa uzatváracích ventilov. Poznačte si množstvo chladiva naplnené z výroby (pozrite si typový štítok), dodatočne naplnené množstvo chladiva a celkové množstvo chladiva.
6. Údaje zadajte do knihy systému.

6 Elektrická inštalácia

- Namontujte kryt uzatváracích ventilov.

6 Elektrická inštalácia

6.1 Príprava elektroinštalácie



Nebezpečenstvo!

Nebezpečenstvo ohrozenia života zásahom elektrickým prúdom pri neodbornom elektrickom pripojení!

Neodborne vyhotovené elektrické pripojenie môže obmedziť prevádzkovú bezpečnosť výrobku a viesť k poraniam osôb a k vecným škodám.

- Elektrickú inštaláciu vykonajte iba vtedy, keď ste vyškoleným servisným pracovníkom a máte kvalifikáciu na túto prácu.

- Dodržte technické podmienky pripojenia pre pripojenie na nízkonapäťovú sieť energetického závodu.
- Zistite, či je pre výrobok naplánovaná funkcia blokovania energetickým závozom, a ako sa má napájanie výrobku elektrickým prúdom vyhotoviť – podľa druhu vypnutia.
- Pomocou typového štítka zistite, či výrobok vyžaduje elektrické pripojenie 1~/230V alebo 3~/400V.
- Pomocou typového štítka zistite menovitý prúd výrobku. Od tohto odvoďte vhodné prierezy vodičov pre elektrické vedenia.
- Pripravte pokládku elektrických vedení od budovy cez stenovú priechodku k výrobku.

6.2 Požiadavky na elektrické komponenty

- Na sieťové pripojenie sa musia použiť flexibilné hadicové vedenia, ktoré sú vhodné na polozenie v exteriéri. Špecifikácia musí odpovedať minimálne štandardu 60245 IEC 57 so skratkou H05RN-F.
- Elektrické odpojovacie zariadenia (ističe vedenia) musí mať roztvorenie kontaktov minimálne 3 mm.
- Pre elektrické istenie sa musia použiť pomalé poistky (ističe vedenia) s charakteristikou C. Pri 3-fázovom sieťovom pripojení sa musia poistky zapojiť na 3 póly.
- Z dôvodu ochrany osôb, ak je to predpísané pri danom mieste inštalácie, použite všep Rúdový chránič typu B.

6.3 Inštalácia komponentov pre funkciu blokovania energetickým závozom

Keď je naplánovaná funkcia blokovania energetickým závozom, potom sa môže vytváranie tepla tepelným čerpadlom dočasne vypnúť prostredníctvom energetického závodu.

Vypnutie sa potom môže realizovať dvoma spôsobmi, v závislosti od zadania energetického závodu:

- Signál pre vypnutie sa vedie na prípojku S21 vnútornej jednotky (elektronicky riadené vypnutie).
- Signál vypnutia sa vedie na odpojovací stýkač nainštalovaný na strane stavby v skrinke elektromera (tvrdé vypnutie).

Podmienka: Funkcia blokovania energetickým závozom naplánovaná

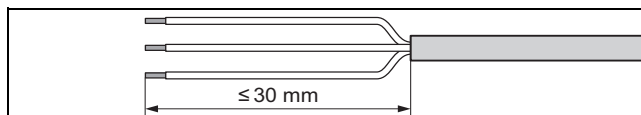
- Nainštalujte a zapojte dodatočné komponenty v skrinke elektromera/poistiek budovy.
- Dodržiavajte pritom návod na inštaláciu k vnútornej jednotke.

6.4 Otvorenie spínacej skrine

- Uvoľnite obidve skrutky na dolnom okraji.
- Kryt uvoľnite nadvihnutím z aretácie.

6.5 Odizolovanie elektrického vedenia

- V prípade potreby skráťte elektrické vedenie.



- Elektrické vedenie odizolujte tak, ako je to znázornené na obrázku. Dbajte pritom na to, aby sa nepoškodila izolácia jednotlivých vodičov.

6.6 Vytvorenie napájania elektrickým prúdom, 1~/230V



Pozor!

Riziko vecných škôd v dôsledku príliš vysokého napájacieho napätia!

Pri sieťových napätiach nad 253 V sa môžu zničiť elektronické komponenty.

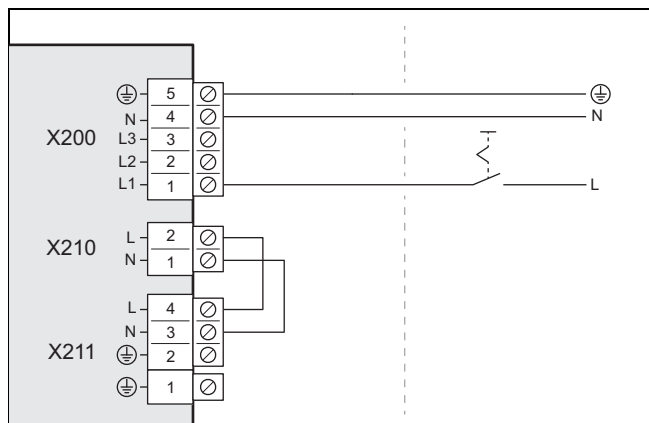
- Uistite sa, že menovité napätie 1-fázovej siete je 230 V (+10 % / -15 %).

- Stanovte druh pripojenia:

Prípád	Druh pripojenia
Blokovanie energetickým závozom nenaplánované	jednoduché napájanie elektrickým prúdom
Blokovanie energetickým závozom naplánované, vypnutie prostredníctvom prípojky S21	jednoduché napájanie elektrickým prúdom
Blokovanie energetickým závozom naplánované, vypnutie prostredníctvom odpojovacieho stýkača	dvojnásobné napájanie elektrickým prúdom

6.6.1 1~/230V, jednoduché napájanie elektrickým prúdom

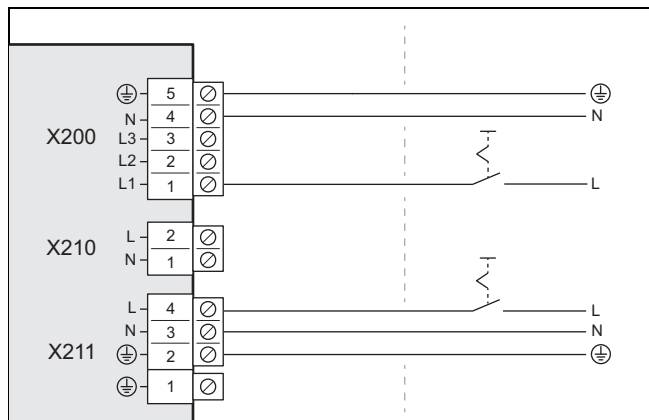
- Pre výrobok nainštalujte, ak je to predpísané pri danom mieste inštalácie, prúdový chránič.



2. Pre výrobok nainštalujte elektrické odpojovacie zariadenie (istič vedenia), ako je zobrazené na obrázku.
3. Použite 3-pólové sieťové pripojovacie vedenie.
4. Sieťové pripojovacie vedenie vedzte od budovy cez stennú priechodku k výrobku.
5. Odizolujte elektrické vedenie. (→ strana 254)
6. Pripojte sieťové pripojovacie vedenie v skrinke elektroniky na prípojke X200.
7. Sieťové pripojovacie vedenie upevnite s použitím svorky na odľahčenie od ťahu.

6.6.2 1~/230V, dvojnásobné napájanie elektrickým prúdom

1. Pre výrobok nainštalujte, ak je to predpísané pri danom mieste inštalácie, dva prúdové chrániče.



2. Pre výrobok nainštalujte dve elektrické odpojovacie zariadenia (ističe vedenia), ako je zobrazené na obrázku.
3. Použite dva 3-pólové sieťové pripojovacie káble.
4. Sieťové pripojovacie vedenia vedzte od budovy cez stennú priechodku k výrobku.
5. Odizolujte elektrické vedenie. (→ strana 254)
6. Sieťový pripojovací kábel (od elektromeru tepelného čerpadla) pripojte v skrinke elektroniky na prípojku X200.
7. Odstráňte 2-pólový mostík na prípojke X210.
8. Sieťový pripojovací kábel (od domového elektromeru) pripojte na prípojku X211.
9. Sieťové pripojovacie vedenia upevnite pomocou svoriek na odľahčenie od ťahu.

6.7 Vytvorenie napájania elektrickým prúdom, 3~/400V



Pozor!

Riziko vecných škôd v dôsledku príliš vysokého napájacieho napätia!

Pri sieťových napätiach nad 440 V sa môžu zničiť elektronické komponenty.

- Uistite sa, že menovité napätie 3-fázovej siete je 400 V (+10 % / -15 %).



Pozor!

Riziko hmotných škôd v dôsledku príliš vysokého rozdielu napätia!

Ak je rozdiel napätia medzi jednotlivými fázami der napájania elektrickým prúdom príliš veľký, môže to viesť k chybným funkciám výrobku.

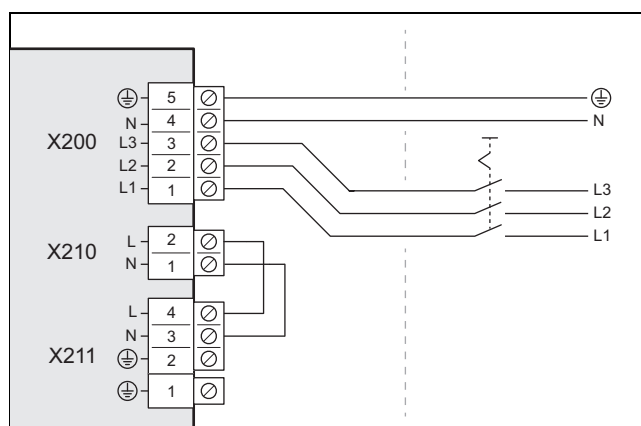
- Uistite sa, že medzi jednotlivými fázami je rozdiel napätia menej ako 2 %.

- Stanovte druh pripojenia:

Prípád	Druh pripojenia
Blokovanie energetickým závodom nenaplánované	jednoduché napájanie elektrickým prúdom
Blokovanie energetickým závodom naplánované, vypnutie prostredníctvom prípojky S21	
Blokovanie energetickým závodom naplánované, vypnutie prostredníctvom odpojovacieho stýkača	dvojnásobné napájanie elektrickým prúdom

6.7.1 3~/400V, jednoduché napájanie elektrickým prúdom

1. Pre výrobok nainštalujte, ak je to predpísané pri danom mieste inštalácie, prúdový chránič.



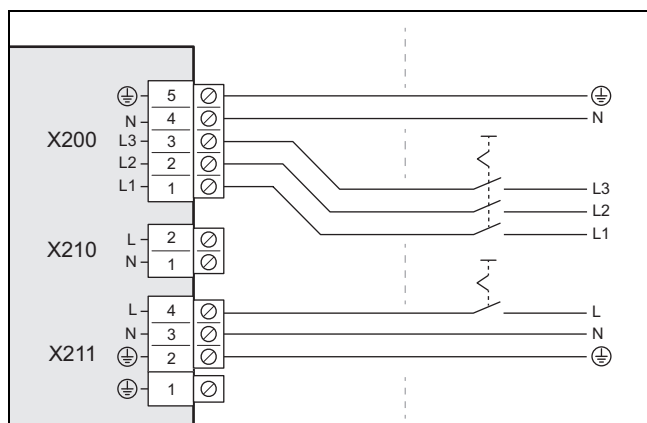
2. Pre výrobok nainštalujte elektrické odpojovacie zariadenie (istič vedenia), ako je zobrazené na obrázku.
3. Použite 5-pólové sieťové pripojovacie vedenie.
4. Sieťové pripojovacie vedenia vedzte od budovy cez stennú priechodku k výrobku.
5. Odizolujte elektrické vedenie. (→ strana 254)

7 Uvedenie do prevádzky

6. Pripojte sieťové pripájacie vedenie v skrinke elektroniky na prípojku X200.
7. Sieťové pripojovacie vedenie upevnite s použitím svorky na odľahčenie od ťahu.

6.7.2 3~/400V, dvojnásobné napájanie elektrickým prúdom

1. Pre výrobok nainštalujte, ak je to predpísané pri danom mieste inštalácie, dva prúdové chrániče.



2. Pre výrobok nainštalujte dve elektrické odpojovacie zariadenia (ističe vedenia), ako je zobrazené na obrázku.
3. Použite 5-pólový sieťový pripojovací kábel (od elektromeru tepelného čerpadla) a 3-pólový sieťový pripojovací kábel (od domového elektromeru).
4. Sieťové pripojovacie vedenia vedzte od budovy cez stenovú priechodku k výrobku.
5. Odizolujte elektrické vedenie. (→ strana 254)
6. Sieťový pripojovací kábel v skrinke elektroniky pripojte na prípojku X200.
7. Odstráňte 2-pólový mostík na prípojke X210.
8. 3-pólový sieťový pripojovací kábel pripojte na prípojku X200.
9. Sieťové pripojovacie vedenia upevnite pomocou svoriek na odľahčenie od ťahu.

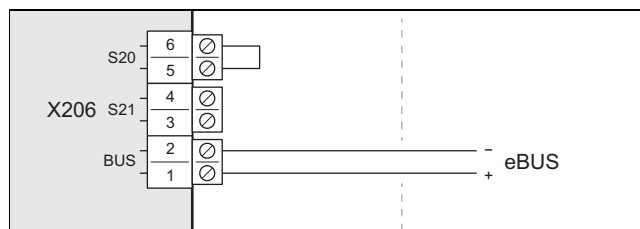
6.8 Pripojenie vedenia eBUS

Podmienka: Vedenia chladiva s vedením eBUS

- ▶ Vedenie eBUS pripojte na prípojku X206, BUS.
- ▶ Vedenie eBUS upevnite pomocou svorky na odľahčenie od ťahu.

Podmienka: Samostatné vedenie eBUS

- ▶ Použite 2-pólové vedenie eBUS s prierezom vodičov 0,75 mm².
- ▶ Vedenie eBUS vedzte od budovy cez stenovú priechodku k výrobku.



- ▶ Vedenie eBUS pripojte na prípojku X206, BUS.

- ▶ Vedenie eBUS upevnite pomocou svorky na odľahčenie od ťahu.

6.9 Pripojenie príslušenstva

- ▶ Dodržte schému zapojenia/prepojenia uvedenú v prílohe.

6.10 Zatvorenie spínacej skrine

1. Kryt upevnite spustením do aretácie.
2. Upevnite kryt dvomi skrutkami na dolnom okraji.

6.11 Uzatvorenie stenovej priechodky

- ▶ Stenovú priechodku uzatvorte vhodnou tesniacou hmotou.

7 Uvedenie do prevádzky

7.1 Kontrola pred zapnutím

- ▶ Prekontrolujte, či sú správne vyhotovené všetky hydraulické prípojky.
- ▶ Prekontrolujte, či sú správne vyhotovené všetky elektrické prípojky.
- ▶ Prekontrolujte, či je nainštalované elektrické odpojovacie zariadenie.
- ▶ Prekontrolujte, ak je to predpísané pri danom mieste inštalácie, či je nainštalovaný prúdový chránič.
- ▶ Prečítajte si návod na obsluhu.
- ▶ Zabezpečte, aby po skončení inštalácie po zapnutí výrobku uplynulo minimálne 30 minút.

7.2 Zapnutie výrobku

- ▶ V budove zapnite odpojovací vypínač (istič vedenia), ktorý je spojený s výrobkom.

7.3 Vykonanie nastavení na regulátore vnútornej jednotky

- ▶ Nasledujte opis (→ Návod na inštaláciu k vnútornej jednotke, Uvedenie do prevádzky).

7.4 Vykonanie nastavení na regulátore systému

Platnosť: Regulátor systému k dispozícii

1. Nasledujte opis (→ Návod na inštaláciu k vnútornej jednotke, Uvedenie do prevádzky).
2. Nasledujte opis (→ Návod na inštaláciu k regulátoru systému, Uvedenie do prevádzky).

8 Prispôsobenie systému

8.1 Prispôsobenie nastavení na regulátore vnútornej jednotky

- ▶ Využite tabuľku Prehľad úrovne pre servisných pracovníkov (→ Návod na inštaláciu k vnútornej jednotke, príloha).

9 Odovzdanie prevádzkovateľovi

9.1 Poučenie prevádzkovateľa

- ▶ Prevádzkovateľovi vysvetlite prevádzku.
- ▶ Upozornite predovšetkým na bezpečnostné upozornenia.
- ▶ Prevádzkovateľa informujte o nutnosti pravidelnej údržby.

10 Odstránenie porúch

10.1 Chybové hlásenia

V prípade poruchy sa na displeji regulátora vnútornej jednotky zobrazí kód poruchy.

- ▶ Využite tabuľku Poruchové hlásenia (→ Návod na inštaláciu k vnútornej jednotke, príloha).

10.2 Iné poruchy

- ▶ Využite tabuľku Odstraňovanie porúch (→ Návod na inštaláciu k vnútornej jednotke, príloha).

11 Inšpekcia a údržba

11.1 Dodržiavanie pracovného plánu a intervalov

- ▶ Použite tabuľku inšpekčných a údržbových prác v prílohe.
- ▶ Dodržiavajte uvedené intervaly. Vykonajte všetky uvedené práce.

11.2 Obstarávanie náhradných dielov

Originálne konštrukčné diely zariadenia boli spolucertifikované v priebehu kontroly zhody CE. Informácie o dostupných originálnych náhradných dieloch Vaillant získate na kontaktnej adrese uvedenej na zadnej strane.

- ▶ Ak pri údržbe alebo oprave potrebujete náhradné diely, používajte výhradne originálne náhradné diely Vaillant.

11.3 Príprava inšpekcie a údržby

Dodržite základné bezpečnostné pravidlá, skôr ako vykonáte inšpekčné a údržbové práce alebo nainštalujete náhradné diely.

- ▶ V budove vypnite všetky odpojovacie spínače (ističe vedení), ktoré sú spojené s výrobkom.
- ▶ Výrobok odpojte od napájania elektrickým prúdom.
- ▶ Ak pracujete na výrobku, chráňte všetky elektrické komponenty pred striekajúcou vodou.

11.4 Zaručenie bezpečnosti pri práci

Platnosť: Plochá strecha

Rovná (plochá) strecha predstavuje pracovnú oblasť, ktorá je kritická z bezpečnostného hľadiska. Pri prácach na výrobku bezpodmienečne dodržiavajte tieto bezpečnostné pravidlá:

- ▶ Zabezpečte bezpečný prístup na rovnú (plochú) strechu.
- ▶ Skontrolujte, či je dostupná bezpečnostná oblasť 2 m od hrany pádu, s pripočítaním vzdialenosti potrebnej na prácu pri výrobku. Do bezpečnostnej oblasti sa nesmie vstupovať.
- ▶ Ak to tak nie je, tak skontrolujte, či je na hrane pádu namontované technické zabezpečenie proti pádu, napríklad zábradlie s možnosťou zaťaženia, alebo technické záchytné zariadenie, napríklad lešenie alebo zachytávacie siete.
- ▶ Ak je v blízkosti otvor na výstup na strechu alebo okná na rovnej (plochej) streche, tak ich zabezpečte proti vkročeniu a vpadnutiu, napríklad zablokovaním.

11.5 Očistenie výrobku

- ▶ Výrobok čistite iba vtedy, keď sú namontované všetky časti obalu a kryty.



Výstraha!

Nebezpečenstvo poškodenia striekajúcou vodou!

Výrobok obsahuje elektrické súčiastky, ktoré sa môžu poškodiť striekajúcou vodou.

- ▶ Výrobok nečistite vysokotlakovým čistiacim zariadením ani nasmerovaným prúdom vody.

- ▶ Výrobok čistite pomocou hubky a teplej vody s čistiacim prostriedkom.
- ▶ Nepoužívajte prostriedky na drhnutie. Nepoužívajte rozpúšťadlá. Nepoužívajte čistiace prostriedky s obsahom chlóru alebo amoniaku.

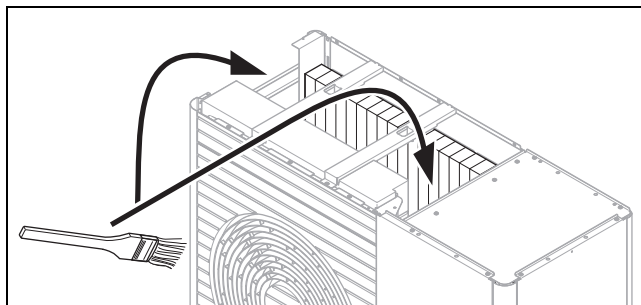
11.6 Kontrola/čistenie výparníka

1. Výparník vizuálne prekontrolujte zozadu cez mriežku vstupu vzduchu.
2. Prekontrolujte, či sa neusadila nečistota medzi lamelami alebo či na lamelách nepriľnuli usadeniny.

Podmienka: Čistenie potrebné

- ▶ Demontujte kryt obloženia. (→ strana 247)
- ▶ Demontujte ľavý bočný diel krytu. (→ strana 248)

11 Inšpekcia a údržba



- ▶ Vyčistíte štrbinu medzi lamelami pomocou mäkkej kefy. Zabráňte pritom ohnutiu lamiel.
- ▶ Ohnuté lamely v prípade potreby vyrovnať dohľadka hrebeňom na lamely.

11.7 Kontrola ventilátora

1. Demontujte kryt obloženia. (→ strana 247)
2. Demontujte mriežku výstupu vzduchu. (→ strana 248)
3. Ventilátor otočte rukou.
4. Prekontrolujte voľný chod ventilátora.

11.8 Kontrola/čistenie odtoku kondenzátu

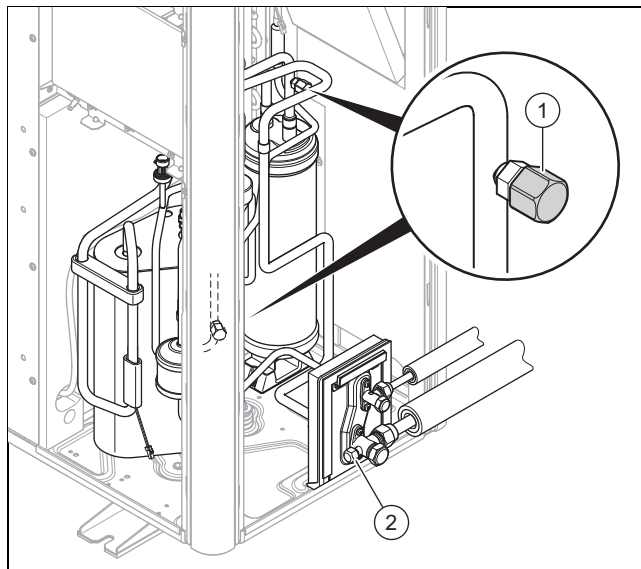
1. Demontujte kryt obloženia. (→ strana 247)
2. Zhora opticky prekontrolujte kondenzátovú vaňu a odtokové vedenie kondenzátu.
3. Prekontrolujte, či sa na kondenzátovej vani alebo v odtokovom vedení kondenzátu nezhromažďujú nečistoty.

Podmienka: Čistenie potrebné

- ▶ Demontujte ľavý bočný diel krytu. (→ strana 248)
- ▶ Vyčistíte kondenzátovú vaňu a odtokové vedenie kondenzátu.
- ▶ Prekontrolujte voľný odtok vody. Na tento účel nalejte približne 1 liter vody do kondenzátovej vane.

11.9 Kontrola okruhu chladiva

1. Demontujte kryt obloženia. (→ strana 247)
2. Demontujte kryt uzatváracích ventilov. (→ strana 251)
3. Demontujte pravý bočný diel krytu. (→ strana 247)
4. Demontujte predný kryt. (→ strana 248)



5. Prekontrolujte, či sú konštrukčné diely a potrebné vedenia bez nečistôt a korózie.
6. Prekontrolujte pevné nasadenie krytov (1) interných údržbových prípojk.
7. Prekontrolujte pevné nasadenie krytov (2) externých údržbových prípojk.
8. Prekontrolujte, či nie je poškodená tepelná izolácia vedení chladiva.
9. Prekontrolujte, či sú vedenia chladiva bez zalomení.

11.10 Kontrola tesnosti okruhu chladiva

Platnosť: Výrobky s množstvom chladiva $\geq 2,4$ kg

1. Zabezpečte, aby sa táto každoročná skúška tesnosti v okruhu chladiva realizovala podľa nariadenia (EU) Nr. 517/2014.
2. Demontujte kryt obloženia. (→ strana 247)
3. Demontujte kryt uzatváracích ventilov. (→ strana 251)
4. Demontujte pravý bočný diel krytu. (→ strana 247)
5. Demontujte predný kryt. (→ strana 248)
6. Prekontrolujte, či sú komponenty v okruhu chladiva a vedenia chladiva bez poškodení, korózie a výskytu oleja.
7. Prekontrolujte tesnosť komponentov v okruhu chladiva a vedení chladiva. Používajte iba prístroj na vyhľadávanie netesností chladiva vhodný na jemnú kontrolu.
8. Výsledok skúšky tesnosti zadokumentujte do knihy systému.

11.11 Kontrola elektrických prípojk

1. Otvorte spínaciu skriňu. (→ strana 254)
2. Prekontrolujte pevné nasadenie všetkých elektrických prípojk v zástrčkách alebo svorkách.
3. Prekontrolujte uzemnenie.
4. Prekontrolujte, či nie je sieťové pripojovacie vedenie poškodené.

11.12 Kontrola opotrebovania malých gumených pätiiek

1. Prekontrolujte, či sú malé gumené pätky zreteľne stlačené.
2. Prekontrolujte, či malé gumené pätky neobsahujú zreteľné trhliny.
3. Prekontrolujte, či sa na skrutkovom spoji malých gumených pätiiek nevyskytuje výrazná korózia.

Podmienka: Výmena potrebná

- ▶ Zaobstarajte a namontujte nové gumené pätky.

11.13 Dokončenie inšpekcie a údržby

- ▶ Namontujte časti obalu.
- ▶ Zapnite napájanie elektrickým prúdom a výrobok.
- ▶ Výrobok uveďte do prevádzky.
- ▶ Vykonajte prevádzkový test a bezpečnostnú kontrolu.

12 Vyradenie z prevádzky

12.1 Dočasné vyradenie výrobku z prevádzky

1. V budove vypnite odpojovací spínač (ochranný spínač vedenia), ktorý je prepojený s výrobkom.
2. Výrobok odpojte od napájania elektrickým prúdom.

12.2 Definitívne vyradenie výrobku z prevádzky

1. V budove vypnite odpojovací spínač (ochranný spínač vedenia), ktorý je prepojený s výrobkom.
2. Výrobok odpojte od napájania elektrickým prúdom.



Pozor!

Riziko vzniku hmotných škôd pri odsatí chladiva!

Pri odsatí chladiva môže dôjsť k hmotným škodám v dôsledku zamrznutia.

- ▶ Postarajte sa o to, aby bol kondenzátor (výmenník tepla) vnútornej jednotky pri odsatí chladiva na sekundárnej strane preplachovaný vykurovacou vodou alebo aby bol úplne vyprázdnený.

3. Odsajte chladivo.
4. Nechajte výrobok a jeho súčasti zlikvidovať alebo recyklovať.

13 Recyklácia a likvidácia

13.1 Recyklácia a likvidácia

Likvidácia obalu

- ▶ Obal zlikvidujte podľa predpisov.
- ▶ Dodržiavajte všetky relevantné predpisy.

13.2 Likvidácia chladiva



Výstraha!

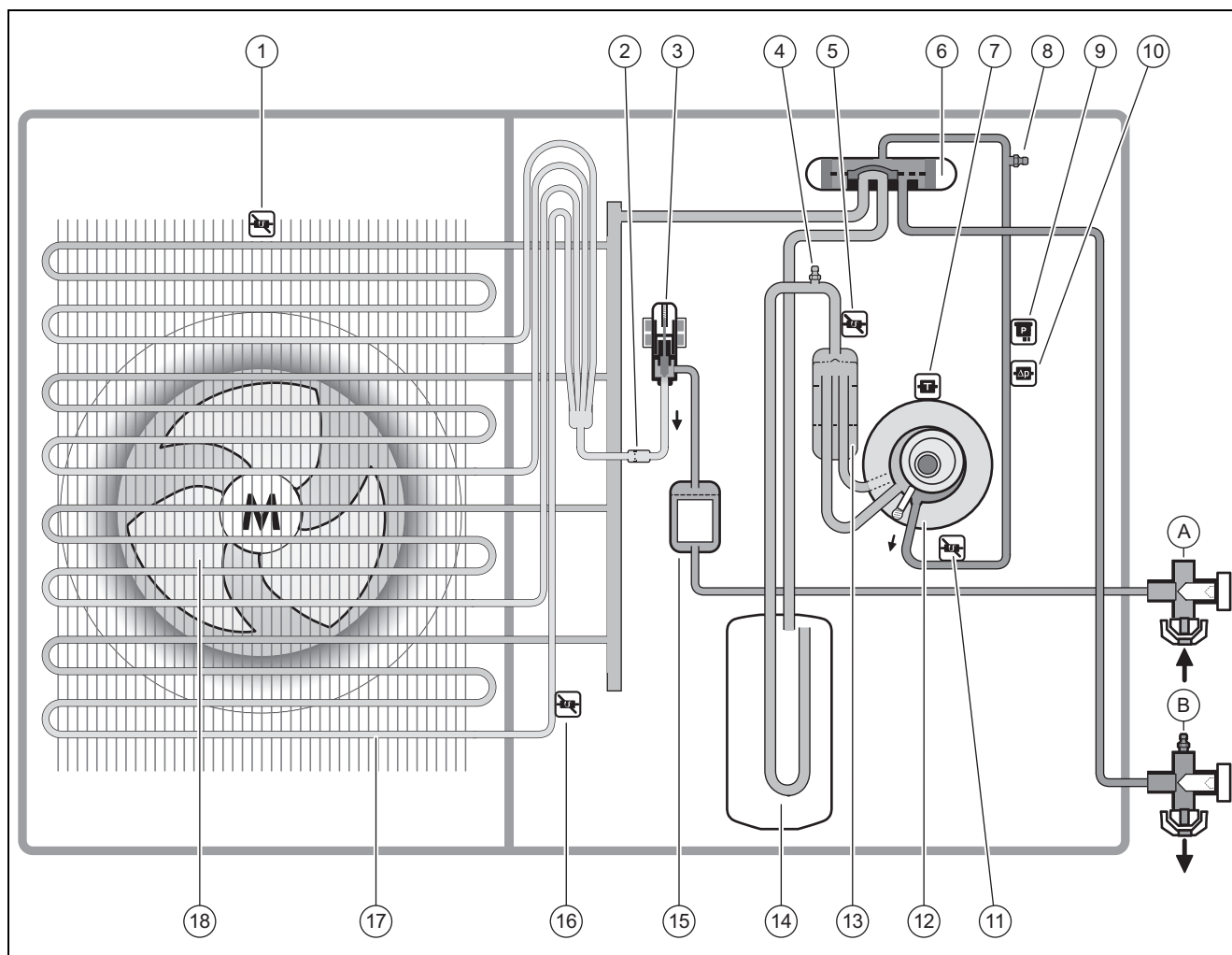
Nebezpečenstvo škôd na životnom prostredí!

Výrobok obsahuje chladivo R410A. Chladivo sa nesmie dostať do atmosféry. R410A je v Kjótskom protokole zaznamenané ako fluorizovaný skleníkový plyn s hodnotou GWP 2088 (GWP = potenciál globálneho otepľovania).

- ▶ Chladivo obsiahnuté vo výrobku dajte pred likvidáciou výrobku kompletne odsat' do vhodnej nádoby, aby sa následne recyklovalo alebo zlikvidovalo podľa predpisov.

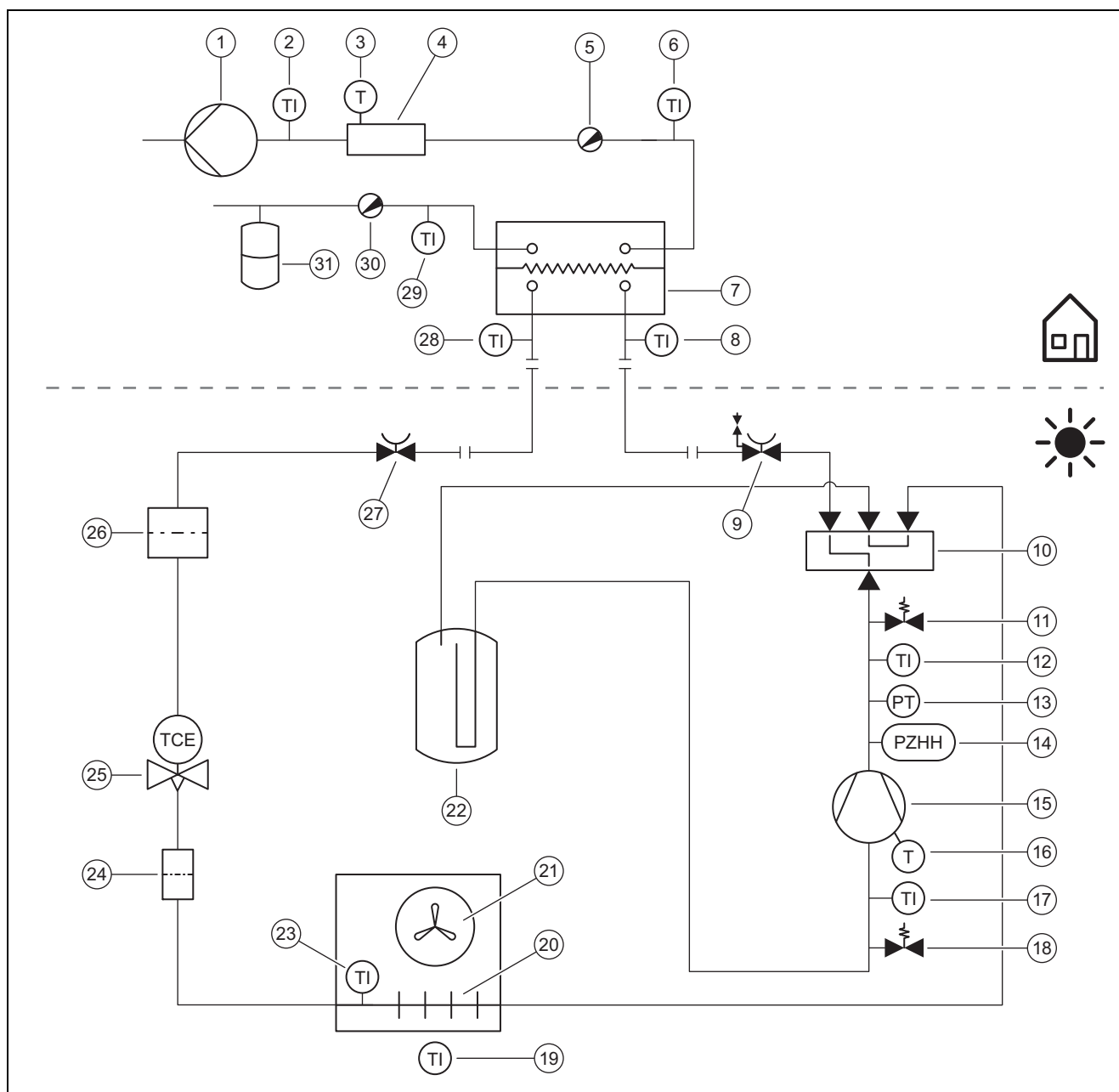
- ▶ Uistite sa, že likvidácia chladiva je vykonávaná kvalifikovaným odborníkom.

A Schéma funkcie



1	Snímač teploty, na vstupe vzduchu	A	Prípojka vedenia kvapaliny (obrúbové spojenie)
2	Filter	B	Prípojka vedenia horúceho plynu (obrúbové spojenie)
3	Elektronický expanzný ventil	11	Snímač teploty, za kompresorom
4	Údržbová prípojka, v oblasti nízkeho tlaku	12	Kompresor
5	Snímač teploty, pred kompresorom	13	Odlučovač chladiva
6	4-cestný prepínací ventil	14	Zberač chladiva
7	Snímač teploty, na kompresore	15	Filter/sušič
8	Údržbová prípojka, v oblasti vysokého tlaku	16	Snímač teploty na výparníku
9	Snímač tlaku	17	Výparník (výmenník tepla)
10	Zariadenie na kontrolu tlaku	18	Ventilátor

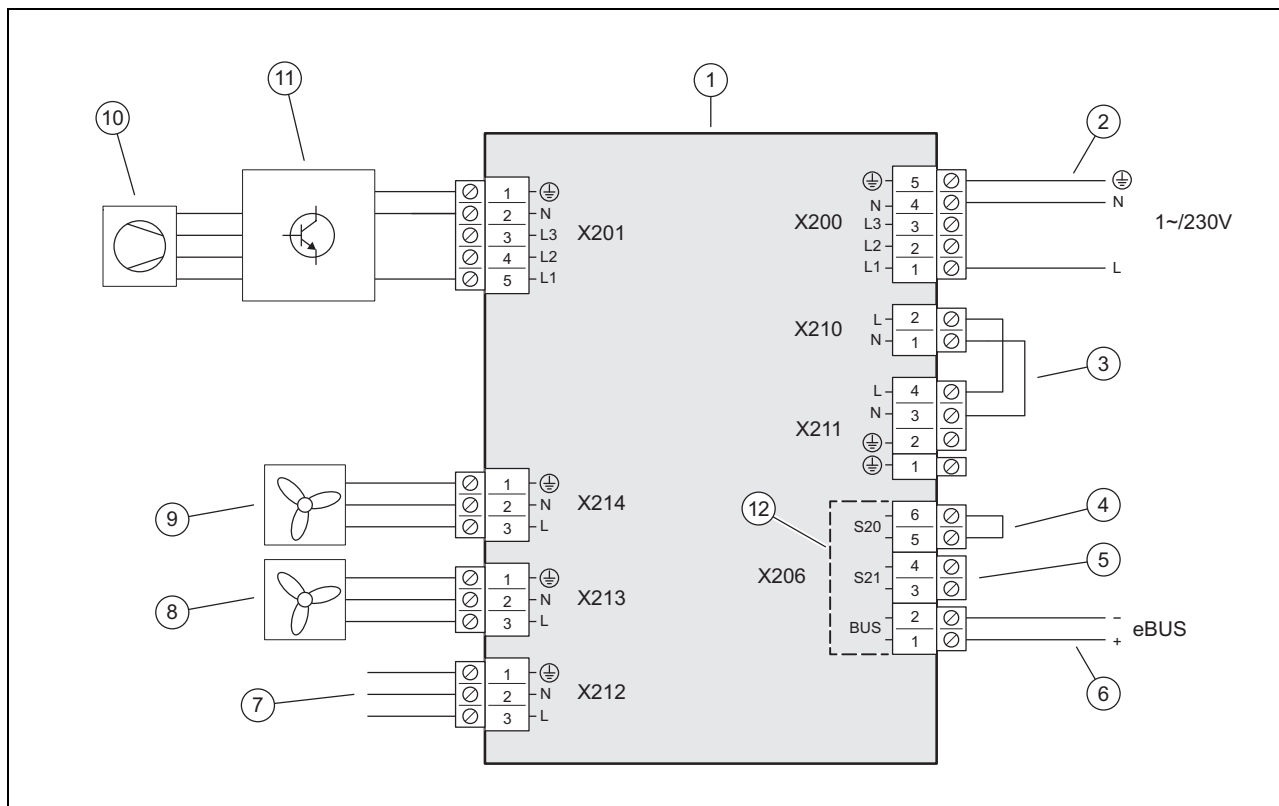
B Bezpečnostné zariadenia



1	Čerpadlo vykurovania	15	Kompresor, s odlučovačom chladiva
2	Snímač teploty, za prídavným vykurovaním	16	Sledovač teploty, na kompresore
3	Obmedzovač teploty	17	Snímač teploty, pred kompresorom
4	Elektrické prídavné vykurovanie	18	Údržbová prípojka, v oblasti nízkeho tlaku
5	Odvzdušňovací ventil	19	Snímač teploty, vstup vzduchu
6	Snímač teploty, výstup vykurovania	20	Výparník (výmenník tepla)
7	Kondenzátor (výmenník tepla)	21	Ventilátor
8	Snímač teploty, pred kondenzátorom	22	Zberač chladiva
9	Uzatvárací ventil, vedenie horúceho plynu	23	Snímač teploty na výparníku
10	4-cestný prepínací ventil	24	Filter
11	Údržbová prípojka, v oblasti vysokého tlaku	25	Elektronický expanzný ventil
12	Snímač teploty, za kompresorom	26	Filter/sušič
13	Snímač tlaku, v oblasti vysokého tlaku	27	Uzatvárací ventil, vedenie kvapaliny
14	Sledovač tlaku, v oblasti vysokého tlaku	28	Snímač teploty, za kondenzátorom

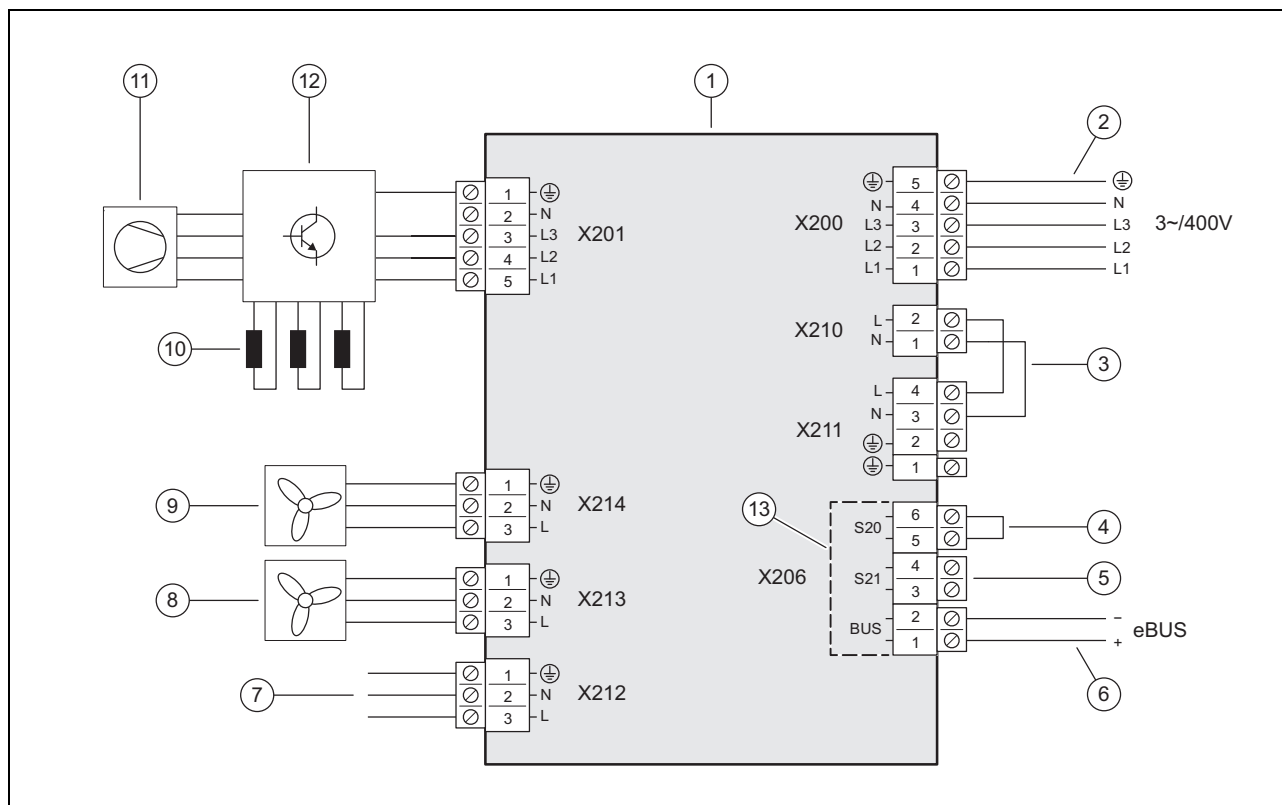
C Montážna schéma zapojenia

C.1 Montážna schéma zapojenia, časť 1a, pre prípojku 1~/230V



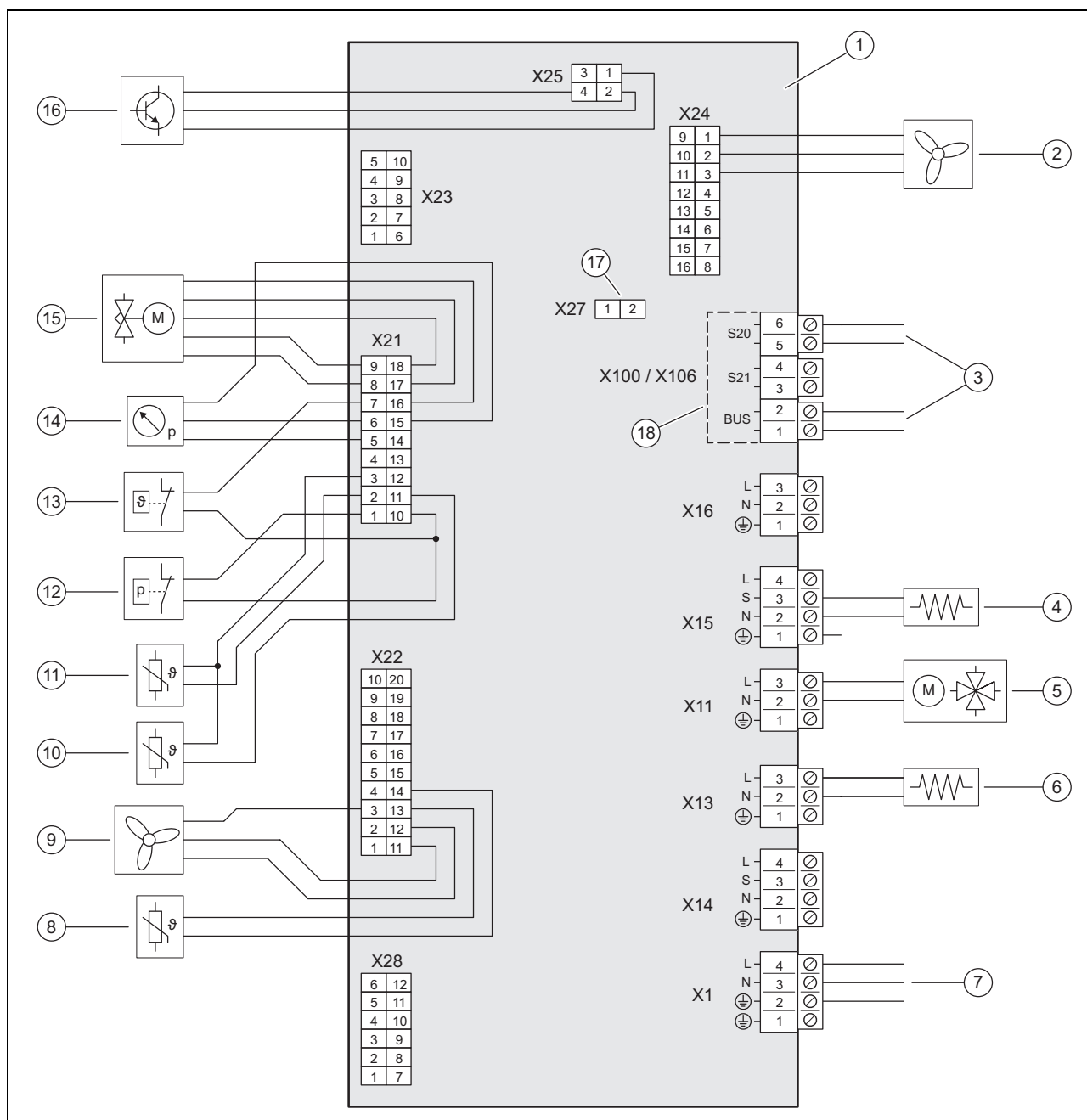
- | | | | |
|---|--|----|--|
| 1 | Doska plošných spojov INSTALLER BOARD | 7 | Spojenie s doskou plošných spojov HMU |
| 2 | Prípojenie napájania elektrickým prúdom | 8 | Napájanie elektrickým napätím pre ventilátor 2, ak je k dispozícii |
| 3 | Mostík, v závislosti od druhu pripojenia (blokovanie energetickým závodom) | 9 | Napájanie elektrickým napätím pre ventilátor 1 |
| 4 | Vstup pre maximálny termostat, nepoužitý | 10 | Kompresor |
| 5 | Vstup S21, nepoužíva sa | 11 | Konštrukčná skupina INVERTER |
| 6 | Prípojka vedenia eBUS | 12 | Oblasť bezpečného malého napätia (SELV) |

C.2 Montážna schéma zapojenia, časť 1b, pre prípojku 3~/400V




1	Doska plošných spojov INSTALLER BOARD	8	Napájanie elektrickým napätím pre ventilátor 2 (iba pri výrobku VWL 105/5 a VWL 125/5)
2	Pripojenie napájania elektrickým prúdom	9	Napájanie elektrickým napätím pre ventilátor 1
3	Mostík, v závislosti od druhu pripojenia (blokovanie energetickým závodom)	10	Timenie (iba pri výrobku VWL 105/5 a VWL 125/5)
4	Vstup pre maximálny termostat, nepoužitý	11	Kompresor
5	Vstup S21, nepoužíva sa	12	Konštrukčná skupina INVERTER
6	Prípojka vedenia eBUS	13	Oblasť bezpečného malého napätia (SELV)
7	Spojenie s doskou plošných spojov HMU		

C.3 Montážna schéma zapojenia, časť 2



- | | | | |
|---|---|----|---|
| 1 | Doska plošných spojov HMU | 10 | Snímač teploty, za kompresorom |
| 2 | Aktivácia ventilátora 2, ak je k dispozícii | 11 | Snímač teploty, pred kompresorom |
| 3 | Spojenie s doskou plošných spojov INSTALLER BOARD | 12 | Zariadenie na kontrolu tlaku |
| 4 | Vykurovanie olejovej vane kľukovej skrine | 13 | Sledovač teploty |
| 5 | 4-cestný prepínací ventil | 14 | Snímač tlaku |
| 6 | Vykurovanie vane na kondenzát | 15 | Elektronický expanzný ventil |
| 7 | Spojenie s doskou plošných spojov INSTALLER BOARD | 16 | Ovládanie pre konštrukčnú skupinu INVERTER |
| 8 | Snímač teploty, na vstupe vzduchu | 17 | Slot pre kódovací odpor pre chladiacu prevádzku |
| 9 | Ovládanie pre ventilátor 1 | 18 | Oblasť bezpečného malého napätia (SELV) |

D Inšpekčné a údržbové práce

#	Údržbová práca	Interval	
1	Očistenie výrobku	Ročne	257
2	Kontrola/čistenie výparníka	Ročne	257
3	Kontrola ventilátora	Ročne	258
4	Kontrola/čistenie odtoku kondenzátu	Ročne	258
5	Kontrola okruhu chladiva	Ročne	258
6	Platnosť: Výrobky s množstvom chladiva $\geq 2,4$ kg Kontrola tesnosti okruhu chladiva	Ročne	258
7	Kontrola elektrických prípojok	Ročne	258
8	Kontrola opotrebovania malých gumených pätiiek	Ročne po 3 rokoch	259

E Technické údaje



Upozornenie

Nasledujúce údaje o výkone platia iba pre nové výrobky s čistými výmenníkmi tepla.



Upozornenie

Údaje o výkone pokrývajú aj tichú prevádzku (prevádzku so zníženou emisiou hluku).



Upozornenie

Výkonové údaje sa zisťujú špeciálnou skúšobnou metódou. Príslušné informácie získate od výrobcu výrobku v časti „Skúšobné metódy“.

Technické údaje – všeobecne

	VWL 35/5 AS 230V (S2)	VWL 55/5 AS 230V (S2)	VWL 75/5 AS 230V (S2)	VWL 105/5 AS 230V (S2)	VWL 105/5 AS (S2)	VWL 125/5 AS 230V (S2)	VWL 125/5 AS (S2)
Šírka	1 100 mm	1 100 mm	1 100 mm	1 100 mm	1 100 mm	1 100 mm	1 100 mm
Výška	765 mm	765 mm	965 mm	1 565 mm	1 565 mm	1 565 mm	1 565 mm
Hĺbka	450 mm	450 mm	450 mm	450 mm	450 mm	450 mm	450 mm
Hmotnosť, s obalom	105 kg	105 kg	138 kg	226 kg	226 kg	226 kg	226 kg
Hmotnosť, pripravené na prevádzku	82 kg	82 kg	113 kg	191 kg	191 kg	191 kg	191 kg
Menovité napätie	230 V (+10 % / - 15 %), 50 Hz, 1~/N/PE	230 V (+10 % / - 15 %), 50 Hz, 1~/N/PE	230 V (+10 % / - 15 %), 50 Hz, 1~/N/PE	230 V (+10 % / - 15 %), 50 Hz, 1~/N/PE	400 V (+10 % / - 15 %), 50 Hz, 3~/N/PE	230 V (+10 % / - 15 %), 50 Hz, 1~/N/PE	400 V (+10 % / - 15 %), 50 Hz, 3~/N/PE
Menovitý výkon, maximálny	2,96 kW	2,96 kW	3,84 kW	4,90 kW	7,60 kW	4,90 kW	7,60 kW
Menovitý prúd, maximálny	11,5 A	11,5 A	14,9 A	21,3 A	13,5 A	21,3 A	13,5 A
Spúšťač prúd	11,5 A	11,5 A	14,9 A	21,3 A	13,5 A	21,3 A	13,5 A
Krytie	IP 15 B	IP 15 B	IP 15 B	IP 15 B	IP 15 B	IP 15 B	IP 15 B
Typ poistky	Charakteris- tika C, pomalá, 1- pólovo spínajúca	Charakteris- tika C, pomalá, 1- pólovo spínajúca	Charakteris- tika C, pomalá, 1- pólovo spínajúca	Charakteris- tika C, pomalá, 1- pólovo spínajúca	Charakteris- tika C, pomalá, 3- pólovo spínajúca	Charakteris- tika C, pomalá, 1- pólovo spínajúca	Charakteris- tika C, pomalá, 3- pólovo spínajúca
Kategória prepätia	II	II	II	II	II	II	II
Ventilátor, príkon	50 W	50 W	50 W	50 W	50 W	50 W	50 W
Ventilátor, počet	1	1	1	2	2	2	2

Príloha

	VWL 35/5 AS 230V (S2)	VWL 55/5 AS 230V (S2)	VWL 75/5 AS 230V (S2)	VWL 105/5 AS 230V (S2)	VWL 105/5 AS (S2)	VWL 125/5 AS 230V (S2)	VWL 125/5 AS (S2)
Ventilátor, otáčky, maximálne	620 ot/mín	620 ot/mín	620 ot/mín	680 ot/mín	680 ot/mín	680 ot/mín	680 ot/mín
Ventilátor, prúd vzduchu, maximálny	2 300 m ³ /h	2 300 m ³ /h	2 300 m ³ /h	5 100 m ³ /h	5 100 m ³ /h	5 100 m ³ /h	5 100 m ³ /h

Technické údaje – okruh chladiva

	VWL 35/5 AS 230V (S2)	VWL 55/5 AS 230V (S2)	VWL 75/5 AS 230V (S2)	VWL 105/5 AS 230V (S2)	VWL 105/5 AS (S2)	VWL 125/5 AS 230V (S2)	VWL 125/5 AS (S2)
Materiál, vedenie chladiva	Meď	Meď	Meď	Meď	Meď	Meď	Meď
Jednoduchá dĺžka, vedenie chladiva, minimálne	3 m	3 m	3 m	3 m	3 m	3 m	3 m
Jednoduchá dĺžka vedenia chladiva, maximálna, vonkajšia jednotka nad vnútornou jednotkou	40 m	40 m	40 m	40 m	40 m	40 m	40 m
Prípustný výškový rozdiel, vonkajšia jednotka nad vnútornou jednotkou	30 m	30 m	30 m	30 m	30 m	30 m	30 m
Jednoduchá dĺžka vedenia chladiva, maximálna, vnútorná jednotka nad vonkajšou jednotkou	25 m	25 m	25 m	25 m	25 m	25 m	25 m
Prípustný výškový rozdiel, vnútorná jednotka nad vonkajšou jednotkou	10 m	10 m	10 m	10 m	10 m	10 m	10 m
Prípádacia technika, vedenie chladiva	Spojenie s rozšírením (kalíškom)	Spojenie s rozšírením (kalíškom)	Spojenie s rozšírením (kalíškom)	Spojenie s rozšírením (kalíškom)	Spojenie s rozšírením (kalíškom)	Spojenie s rozšírením (kalíškom)	Spojenie s rozšírením (kalíškom)
Vonkajší priemer, vedenie horúceho plynu	1/2" (12,7 mm)	1/2" (12,7 mm)	5/8" (15,875 mm)	5/8" (15,875 mm)	5/8" (15,875 mm)	5/8" (15,875 mm)	5/8" (15,875 mm)
Vonkajší priemer, vedenie kvapaliny	1/4" (6,35 mm)	1/4" (6,35 mm)	3/8" (9,575 mm)	3/8" (9,575 mm)	3/8" (9,575 mm)	3/8" (9,575 mm)	3/8" (9,575 mm)
Minimálna hrúbka steny, vedenie horúceho plynu	0,8 mm	0,8 mm	0,95 mm	0,95 mm	0,95 mm	0,95 mm	0,95 mm
Minimálna hrúbka steny, vedenie kvapaliny	0,8 mm	0,8 mm	0,8 mm	0,8 mm	0,8 mm	0,8 mm	0,8 mm
Chladivo, typ	R410A	R410A	R410A	R410A	R410A	R410A	R410A
Chladivo, množstvo náplne	1,50 kg	1,50 kg	2,39 kg	3,60 kg	3,60 kg	3,60 kg	3,60 kg
Chladivo, Global Warming Potential (GWP)	2088	2088	2088	2088	2088	2088	2088
Chladivo, ekvivalent CO ₂	3,13 t	3,13 t	4,99 t	7,52 t	7,52 t	7,52 t	7,52 t
Prípustný prevádzkový tlak, maximálny	4,15 MPa (41,50 bar)	4,15 MPa (41,50 bar)	4,15 MPa (41,50 bar)	4,15 MPa (41,50 bar)	4,15 MPa (41,50 bar)	4,15 MPa (41,50 bar)	4,15 MPa (41,50 bar)
Kompresor, typ konštrukcie	Rotačný piest	Rotačný piest	Rotačný piest	Rotačný piest	Rotačný piest	Rotačný piest	Rotačný piest
Kompresor, typ oleja	Špecifický polyvinylester (PVE)	Špecifický polyvinylester (PVE)	Špecifický polyvinylester (PVE)	Špecifický polyvinylester (PVE)	Špecifický polyvinylester (PVE)	Špecifický polyvinylester (PVE)	Špecifický polyvinylester (PVE)
Kompresor, regulácia	Elektronická	Elektronická	Elektronická	Elektronická	Elektronická	Elektronická	Elektronická

Technické údaje – hranice použitia, vykurovací prevádzka

	VWL 35/5 AS 230V (S2)	VWL 55/5 AS 230V (S2)	VWL 75/5 AS 230V (S2)	VWL 105/5 AS 230V (S2)	VWL 105/5 AS (S2)	VWL 125/5 AS 230V (S2)	VWL 125/5 AS (S2)
Teplota vzduchu, minimálne	-20 °C	-20 °C	-20 °C	-20 °C	-20 °C	-20 °C	-20 °C
Teplota vzduchu, maximálne	20 °C	20 °C	20 °C	20 °C	20 °C	20 °C	20 °C

	VWL 35/5 AS 230V (S2)	VWL 55/5 AS 230V (S2)	VWL 75/5 AS 230V (S2)	VWL 105/5 AS 230V (S2)	VWL 105/5 AS (S2)	VWL 125/5 AS 230V (S2)	VWL 125/5 AS (S2)
Teplota vzduchu, minimálne, pri ohreve teplej vody	-20 °C	-20 °C	-20 °C	-20 °C	-20 °C	-20 °C	-20 °C
Teplota vzduchu, maximálne, pri ohreve teplej vody	43 °C	43 °C	43 °C	43 °C	43 °C	43 °C	43 °C

Technické údaje – hranice použitia, chladiaca prevádzka

Platnosť: Výrobok s chladiacou prevádzkou

	VWL 35/5 AS 230V (S2)	VWL 55/5 AS 230V (S2)	VWL 75/5 AS 230V (S2)	VWL 105/5 AS 230V (S2)	VWL 105/5 AS (S2)	VWL 125/5 AS 230V (S2)	VWL 125/5 AS (S2)
Teplota vzduchu, minimálne	15 °C	15 °C	15 °C	15 °C	15 °C	15 °C	15 °C
Teplota vzduchu, maximálne	46 °C	46 °C	46 °C	46 °C	46 °C	46 °C	46 °C

Technické údaje – výkon, vykurovacia prevádzka

	VWL 35/5 AS 230V (S2)	VWL 55/5 AS 230V (S2)	VWL 75/5 AS 230V (S2)	VWL 105/5 AS 230V (S2)	VWL 105/5 AS (S2)	VWL 125/5 AS 230V (S2)	VWL 125/5 AS (S2)
Vykurovací výkon, A2/W35	2,50 kW	3,40 kW	4,60 kW	8,30 kW	8,30 kW	8,30 kW	8,30 kW
Výkonové číslo, COP, EN 14511, A2/W35	3,80	3,80	3,80	3,90	3,90	3,70	3,70
Príkon, efektívny, A2/W35	0,66 kW	0,89 kW	1,21 kW	2,13 kW	2,13 kW	2,24 kW	2,24 kW
Príkon, A2/W35	3,20 A	4,40 A	5,50 A	10,20 A	3,30 A	10,50 A	3,40 A
Vykurovací výkon, A7/W35	3,20 kW	4,50 kW	5,80 kW	9,80 kW	9,80 kW	10,30 kW	10,30 kW
Výkonové číslo, COP, EN 14511, A7/W35	5,00	4,80	4,70	4,70	4,70	4,60	4,60
Príkon, efektívny, A7/W35	0,64 kW	0,94 kW	1,23 kW	2,09 kW	2,09 kW	2,24 kW	2,24 kW
Príkon, A7/W35	3,20 A	4,60 A	5,80 A	9,90 A	3,20 A	10,50 A	3,50 A
Vykurovací výkon, A7/W45	3,10 kW	4,10 kW	5,50 kW	9,10 kW	9,10 kW	9,70 kW	9,70 kW
Výkonové číslo, COP, EN 14511, A7/W45	3,60	3,50	3,60	3,50	3,50	3,50	3,50
Príkon, efektívny, A7/W45	0,86 kW	1,17 kW	1,53 kW	2,60 kW	2,60 kW	2,77 kW	2,77 kW
Príkon, A7/W45	4,10 A	5,40 A	6,80 A	12,00 A	4,10 A	12,70 A	4,30 A
Vykurovací výkon, A7/W55	2,80 kW	3,70 kW	5,00 kW	10,40 kW	10,40 kW	11,00 kW	11,00 kW
Výkonové číslo, COP, EN 14511, A7/W55	2,60	2,70	2,70	2,80	2,80	2,80	2,80
Príkon, efektívny, A7/W55	1,08 kW	1,37 kW	1,85 kW	3,71 kW	3,71 kW	3,93 kW	3,93 kW
Príkon, A7/W55	4,90 A	6,30 A	8,00 A	17,00 A	5,80 A	18,30 A	6,20 A
Tepelný výkon, A-7/W35	3,60 kW	4,90 kW	6,70 kW	10,20 kW	10,20 kW	11,90 kW	11,90 kW
Výkonové číslo, COP, EN 14511, A-7/W35	3,20	2,70	2,70	2,80	2,80	2,50	2,50
Príkon, efektívny, A-7/W35	1,13 kW	1,81 kW	2,48 kW	3,64 kW	3,64 kW	4,76 kW	4,76 kW
Príkon, A-7/W35	5,40 A	8,60 A	11,80 A	17,40 A	5,70 A	22,70 A	7,50 A
Tepelný výkon, A-7/W35, tichá prevádzka 40 %	3,20 kW	3,20 kW	4,20 kW	7,50 kW	7,50 kW	7,50 kW	7,50 kW
Výkonové číslo, COP, EN 14511, A-7/W35, tichá pre- vádzka 40 %	3,10	3,10	3,10	2,90	2,90	2,90	2,90
Tepelný výkon, A-7/W35, tichá prevádzka 50 %	2,70 kW	2,70 kW	3,50 kW	6,30 kW	6,30 kW	6,30 kW	6,30 kW
Výkonové číslo, COP, EN 14511, A-7/W35, tichá pre- vádzka 50 %	3,20	3,20	3,20	3,00	3,00	3,00	3,00

Príloha

	VWL 35/5 AS 230V (S2)	VWL 55/5 AS 230V (S2)	VWL 75/5 AS 230V (S2)	VWL 105/5 AS 230V (S2)	VWL 105/5 AS (S2)	VWL 125/5 AS 230V (S2)	VWL 125/5 AS (S2)
Tepelný výkon, A-7/W35, tichá prevádzka 60 %	2,20 kW	2,20 kW	2,80 kW	5,10 kW	5,10 kW	5,10 kW	5,10 kW
Výkonové číslo, COP, EN 14511, A-7/W35, tichá pre- vádzka 60 %	3,20	3,20	3,20	2,90	2,90	2,90	2,90

Technické údaje – výkon, chladiaca prevádzka

Platnosť: Výrobok s chladiacou prevádzkou

	VWL 35/5 AS 230V (S2)	VWL 55/5 AS 230V (S2)	VWL 75/5 AS 230V (S2)	VWL 105/5 AS 230V (S2)	VWL 105/5 AS (S2)	VWL 125/5 AS 230V (S2)	VWL 125/5 AS (S2)
Chladiaci výkon, A35/W18	4,90 kW	4,90 kW	6,30 kW	12,80 kW	12,80 kW	12,80 kW	12,80 kW
Energetická účinnosť, EER, EN 14511, A35/W18	4,00	4,00	3,80	3,40	3,40	3,40	3,40
Príkion, efektívny, A35/W18	1,23 kW	1,23 kW	1,66 kW	3,76 kW	3,76 kW	3,76 kW	3,76 kW
Príkion, A35/W18	6,00 A	6,00 A	7,90 A	17,40 A	5,90 A	17,40 A	5,90 A
Chladiaci výkon, A35/W7	3,20 kW	3,20 kW	4,40 kW	8,80 kW	8,80 kW	8,80 kW	8,80 kW
Energetická účinnosť, EER, EN 14511, A35/W7	2,80	2,80	2,80	2,60	2,60	2,60	2,60
Príkion, efektívny, A35/W7	1,14 kW	1,14 kW	1,57 kW	3,38 kW	3,38 kW	3,38 kW	3,38 kW
Príkion, A35/W7	5,40 A	5,40 A	7,30 A	15,50 A	5,10 A	15,50 A	5,10 A

Technické údaje – emisie zvuku, vykurovací prevádzka

	VWL 35/5 AS 230V (S2)	VWL 55/5 AS 230V (S2)	VWL 75/5 AS 230V (S2)	VWL 105/5 AS 230V (S2)	VWL 105/5 AS (S2)	VWL 125/5 AS 230V (S2)	VWL 125/5 AS (S2)
Akustický výkon, EN 12102, EN ISO 9614-1, A7/W35	51 dB(A)	53 dB(A)	54 dB(A)	58 dB(A)	58 dB(A)	59 dB(A)	58 dB(A)
Akustický výkon, EN 12102, EN ISO 9614-1, A7/W45	51 dB(A)	53 dB(A)	55 dB(A)	59 dB(A)	58 dB(A)	59 dB(A)	59 dB(A)
Akustický výkon, EN 12102, EN ISO 9614-1, A7/W55	53 dB(A)	54 dB(A)	54 dB(A)	60 dB(A)	60 dB(A)	60 dB(A)	60 dB(A)
Akustický výkon, EN 12102, EN ISO 9614-1, A-7/W35, tichá prevádzka 40 %	52 dB(A)	52 dB(A)	52 dB(A)	57 dB(A)	59 dB(A)	57 dB(A)	59 dB(A)
Akustický výkon, EN 12102, EN ISO 9614-1, A-7/W35, tichá prevádzka 50 %	50 dB(A)	50 dB(A)	50 dB(A)	56 dB(A)	57 dB(A)	56 dB(A)	57 dB(A)
Akustický výkon, EN 12102, EN ISO 9614-1, A-7/W35, tichá prevádzka 60 %	46 dB(A)	46 dB(A)	48 dB(A)	53 dB(A)	55 dB(A)	53 dB(A)	55 dB(A)

Technické údaje – emisie zvuku, chladiaca prevádzka

Platnosť: Výrobok s chladiacou prevádzkou

	VWL 35/5 AS 230V (S2)	VWL 55/5 AS 230V (S2)	VWL 75/5 AS 230V (S2)	VWL 105/5 AS 230V (S2)	VWL 105/5 AS (S2)	VWL 125/5 AS 230V (S2)	VWL 125/5 AS (S2)
Akustický výkon, EN 12102, EN ISO 9614-1, A35/W18	54 dB(A)	54 dB(A)	56 dB(A)	59 dB(A)	59 dB(A)	59 dB(A)	59 dB(A)
Akustický výkon, EN 12102, EN ISO 9614-1, A35/W7	54 dB(A)	54 dB(A)	55 dB(A)	58 dB(A)	59 dB(A)	58 dB(A)	59 dB(A)

Посібник з експлуатації

Зміст

1	Безпека.....	270
1.1	Пов'язані з діями застережні вказівки	270
1.2	Використання за призначенням.....	270
1.3	Загальні вказівки з безпеки	270
2	Вказівки до документації.....	272
2.1	Дотримання вимог спільно діючої документації	272
2.2	Зберігання документації	272
2.3	Сфера застосування посібника	272
3	Опис виробу.....	272
3.1	Система теплового насоса.....	272
3.2	Принцип роботи теплового насоса	272
3.3	Конструкція виробу	272
3.4	Паспортна табличка і серійний номер.....	273
3.5	Маркування SE.....	273
3.6	фторований парниковий газ.....	273
4	Експлуатація	273
4.1	Увімкнення виробу	273
4.2	Керування виробом.....	273
4.3	Забезпечення захисту від замерзання.....	273
4.4	Вимкнення виробу.....	273
5	Догляд і технічне обслуговування.....	273
5.1	Тримайте виріб вільним, чищення виробу	273
5.2	Догляд за виробом.....	273
5.3	Технічне обслуговування	273
5.4	Дотримання плану технічного обслуговування	273
6	Усунення несправностей	274
6.1	Усунення несправностей.....	274
7	Виведення з експлуатації	274
7.1	Тимчасове виведення виробу з експлуатації	274
7.2	Остаточне виведення виробу з експлуатації	274
8	Вторинна переробка та утилізація	274
8.1	Забезпечення утилізації хладагенту	274
	Додаток.....	275
A	Усунення несправностей	275



1 Безпека

1 Безпека

1.1 Пов'язані з діями застережні вказівки

Класифікація застережних вказівок за типом дій

Застережні вказівки за типом дій класифіковані наступним чином: застережними знаками і сигнальними словами щодо ступеня можливої небезпеки, на яку вони вказують:

Застережні знаки та сигнальні слова



Небезпека!

безпосередня небезпека для життя або небезпека тяжкого травмування



Небезпека!

Небезпека для життя внаслідок ураження електричним струмом



Попередження!

небезпека легкого травмування



Обережно!

вірогідність матеріальних збитків або завдання шкоди навколишньому середовищу

1.2 Використання за призначенням

При неналежному використанні або використанні не за призначенням може виникати небезпека для здоров'я та життя користувача або третіх осіб, а також небезпека завдання шкоди виробу та іншим матеріальним цінностям.

Виріб є зовнішнім модулем теплового насоса повітря і води з конструкцією Split.

Виріб використовує зовнішнє повітря як джерело тепла і його можна використовувати для опалення житлових приміщень і приготування гарячої води.

Виріб призначений винятково для зовнішнього встановлення.

Виріб призначений винятково для побутового використання.

Для використання за призначенням дозволені винятково такі комбінації виробу:

зовнішній модуль	внутрішній блок
VWL ..5/5 AS ...	VWL ..8/5 IS ...
	VWL ..7/5 IS ...

До використання за призначенням належить:

- дотримання посібників з експлуатації виробу, що додаються, а також всіх інших вузлів установки
- дотримання всіх наведених в посібниках умов огляду та технічного обслуговування.

Експлуатація цього виробу можлива дітьми віком понад 8 років, а також - особами з обмеженими фізичними, сенсорними або розумовими здібностями або з недостатнім досвідом та знаннями лише за умови нагляду за ними або після проходження ними інструктажу з безпечного використання виробу та ознайомлення з факторами пов'язаної з цим небезпеки. Дітям забороняється гратися з виробом. Дітям забороняється виконувати без нагляду миття та проведення робіт з технічного обслуговування, що виконуються користувачем.

Інше, ніж описане в цьому посібнику використання, або використання, що виходить за межі описаного, вважається використанням не за призначенням. Використанням не за призначенням вважається також будь-яке безпосередньо комерційне та промислове використання.

Увага!

Будь-яке неналежне використання заборонено.

1.3 Загальні вказівки з безпеки

1.3.1 Небезпека для життя в результаті виконання робіт з виробом

- ▶ В жодному разі не знімайте та не блокуйте захисні пристосування і не дійте в обхід них.
- ▶ Не виводьте з ладу жодні захисні пристосування.
- ▶ Не порушуйте та не знімайте пломбування вузлів.
- ▶ Не виконуйте жодних конструктивних змін:
 - на виробі,
 - на лініях підведення
 - на стічному трубопроводі
 - на запобіжному клапані контуру джерела тепла





- на елементах будівельних конструкцій, що можуть впливати на експлуатаційну безпеку виробу

1.3.2 Небезпека травм в результаті обмороження при контакті з хладагентом

Виріб постачається заправленим хладагентом R410A. Доторкання до місця витікання хладагенту може призвести до обмороження.

- ▶ При витіканні хладагенту не доторкайтесь до жодних частин виробу.
- ▶ Не вдихайте пари або газу, що витекли в результаті порушення герметичності контуру хладагенту.
- ▶ Не допускайте потрапляння хладагенту на шкіру чи в очі.
- ▶ При потраплянні хладагенту на шкіру чи в очі зверніться до лікаря.

1.3.3 Небезпека травм в результаті опіків при контакті з лініями хладагента

Лінії хладагента між зовнішнім та внутрішнім модулями можуть бути сильно гарячими впродовж експлуатації. Існує небезпека опіків.

- ▶ Не торкайтесь неізольованих ліній хладагента.

1.3.4 Небезпека травм і матеріальних збитків у результаті неправильного або пропущеного технічного обслуговування та ремонту.

- ▶ Ніколи не намагайтесь виконати роботи з ремонту та технічного обслуговування свого виробу власними силами.
- ▶ Негайно доручіть спеціалісту усунути несправності та пошкодження.
- ▶ Дотримуйтесь вказаних інтервалів технічного обслуговування.

1.3.5 Вірогідність функціональних порушень збитків при застосуванні невідповідного електроживлення!

Для запобігання збоїв в роботі виробу живлення струмом повинне відповідати заданим межам:

- 1 фаза: 230 В (+10/-15%), ~50Гц
- 3 фаза: 400 В (+10/-15%), ~50Гц

1.3.6 Небезпека матеріальних збитків, викликаних морозом

- ▶ Забезпечте постійну роботу опалювальної установки в морозні періоди і достатнє прогрівання всіх приміщень.
- ▶ Якщо неможливо забезпечити роботу опалювальної установки, доручіть спеціалісту спорожнити її.

1.3.7 Ризик збитків для довкілля через вихід хладагента

Виріб містить хладагент R410A, який не повинен потрапляти в атмосферу. R410A - це парниковий хлоровмісний газ, на який розповсюджується дія Кіотського протоколу, з показником GWP 2088 (GWP = потенціал глобального потепління). Його дія при потраплянні в атмосферу в 2088 разів сильніша, ніж дія природного парникового газу CO₂.

Перед утилізацією виробу хладагент, що міститься в ньому, необхідно зібрати у відповідний резервуар для його подальшої утилізації або повторного використання згідно з приписами.

- ▶ Подбайте, щоб роботи зі встановлення, технічне обслуговування та інші роботи на контурі хладагенту виконувались тільки офіційно сертифікованими спеціалістами, з використанням відповідного захисного оснащення.
- ▶ Доручіть сертифікованим спеціалістам виконати з дотриманням приписів утилізацію або збір для повторного використання хладагенту, що міститься у виробі.

1.3.8 Небезпека через неправильне керування

Через неправильне керування ви можете створити небезпечну ситуацію для себе та інших людей і спричините матеріальні збитки.

- ▶ Уважно прочитайте цей посібник та всю спільно діючу документацію, зокрема главу "Безпека" та застерігаючі вказівки.
- ▶ Проводьте лише такі заходи, що передбачені даною інструкцією з експлуатації.



2 Вказівки до документації

2 Вказівки до документації

2.1 Дотримання вимог спільно діючої документації

- ▶ Обов'язково дотримуйтесь вимог всіх посібників з експлуатації, що додаються до вузлів установки.
- ▶ Дотримуйтеся вказівок для конкретної країни у додатку Country Specifics.

2.2 Зберігання документації

- ▶ Зберігайте цей посібник та всю спільно діючу документацію для подальшого використання.

2.3 Сфера застосування посібника

Дія цього посібника розповсюджується винятково на:

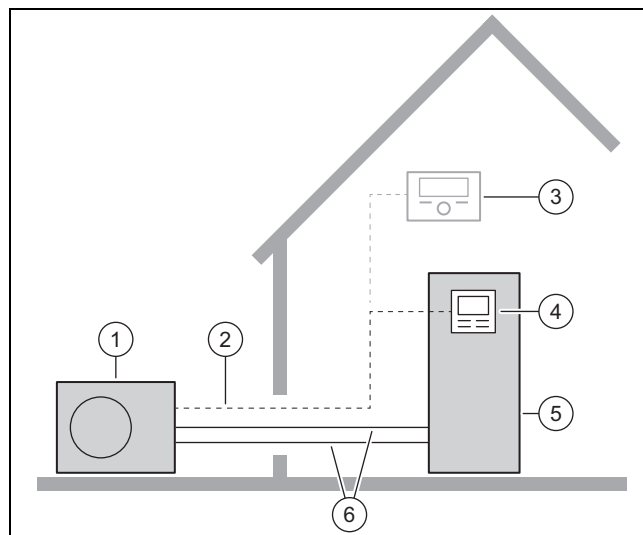
Виріб
VWL 35/5 AS 230V S2
VWL 55/5 AS 230V S2
VWL 75/5 AS 230V S2
VWL 105/5 AS 230V S2
VWL 105/5 AS S2
VWL 125/5 AS 230V S2
VWL 125/5 AS S2

Виріб
VWL 35/5 AS 230V
VWL 55/5 AS 230V
VWL 75/5 AS 230V
VWL 105/5 AS 230V
VWL 105/5 AS
VWL 125/5 AS 230V
VWL 125/5 AS

3 Опис виробу

3.1 Система теплового насоса

Конструкція типової системи теплового насоса з технологією Split:



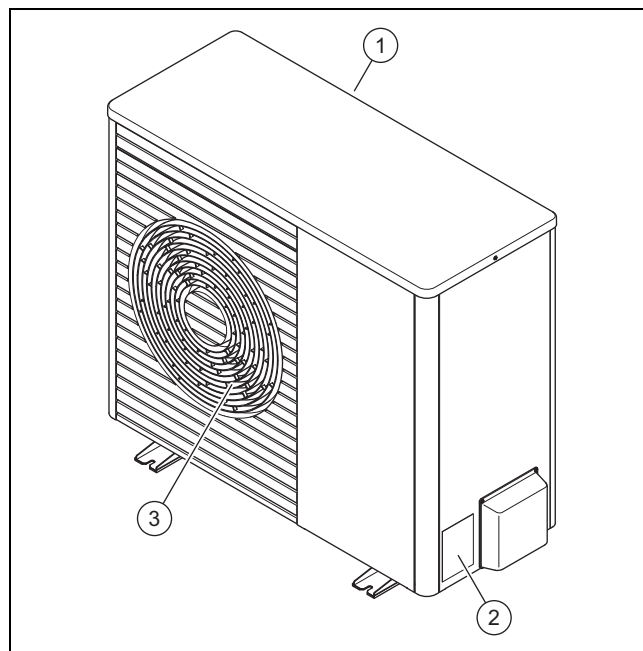
- | | | | |
|---|-----------------------------------|---|----------------------------------|
| 1 | Тепловий насос зовнішній модуль | 4 | Регулятор внутрішнього блока |
| 2 | Провід шини eBUS | 5 | Тепловий насос внутрішній блок |
| 3 | Регулятор системи (додатково) | 6 | Контур хладагенту |

3.2 Принцип роботи теплового насоса

У теплового насоса є закритий контур хладагенту, у якому циркулює хладагент.

Шляхом циклічного випаровування, стиснення, зріджування та розширення тепла енергія забирається з довкілля і віддається у будинок. У режимі охолодження з будинку забирається тепла енергія і віддається у довкілля.

3.3 Конструкція виробу



- | | | | |
|---|-----------------------|---|------------------------|
| 1 | Решітка входу повітря | 3 | Решітка виходу повітря |
| 2 | Паспортна табличка | | |

3.4 Паспортна табличка і серійний номер

Паспортна табличка знаходиться на правій зовнішній стороні виробу.

На паспортній табличці знаходиться номенклатура і серійний номер.

3.5 Маркування CE



Маркування CE документально підтверджує відповідність виробів згідно з параметрами, вказаними на паспортній табличці, основним вимогам діючих нормативів.

Декларацію про відповідність можна проглянути у виробника.

3.6 Фторований парниковий газ

Виріб містить фторований парниковий газ.

4 Експлуатація

4.1 Увімкнення виробу

- ▶ Вимкніть у будівлі вимикач (лінійний захисний автомат), з'єднаний з виробом.

4.2 Керування виробом

Регулятор внутрішнього блока надає інформацію про експлуатаційний стан, слугує для налаштування параметрів та усунення несправностей.

- ▶ Підійдіть до внутрішнього блока. Дотримуйтеся посібника з експлуатації для внутрішнього блока.

Умова: регулятор системи присутній

Регулятор системи керує опалювальною установкою та температурою приготування гарячої води підключеного накопичувача гарячої води.

- ▶ Підійдіть до регулятора системи. Дотримуйтеся посібника з експлуатації для регулятора системи.

4.3 Забезпечення захисту від замерзання

1. Переконайтеся, виріб увімкнений і залишається увімкненим.
2. Переконайтеся, що у ділянці впуску та випуску повітря не може відкладатися сніг.

4.4 Вимкнення виробу

1. Вимкніть у будівлі вимикач (лінійний захисний автомат), з'єднаний з виробом.
2. Врахуйте, що більше не гарантується захист від замерзання.

5 Догляд і технічне обслуговування

5.1 Тримайте виріб вільним, чищення виробу

1. Регулярно прибирайте гілки та листя, що збираються навколо виробу.
2. Регулярно прибирайте листя та бруд на вентиляційній решітці під виробом.
3. Регулярно прибирайте сніг з решітки впуску та випуску повітря.
4. Регулярно прибирайте сніг, що збирається навколо виробу.

5.2 Догляд за виробом

- ▶ Очистіть обшивку вологою ганчіркою з невеликою кількістю мила, що не містить розчинників.
- ▶ Не використовуйте аерозолі, абразивні засоби, миючі засоби, та засоби для чищення, що містять розчинники або хлор.

5.3 Технічне обслуговування

Передумовою для тривалої експлуатаційної готовності, безпеки, надійності та тривалого терміну служби є щорічний технічний огляд і технічне обслуговування виробу один раз на два роки кваліфікованим спеціалістом. У залежності від результатів огляду може знадобитись більш раннє технічне обслуговування.

5.4 Дотримання плану технічного обслуговування

- ▶ Дотримуйтеся плану технічного обслуговування (→ посібник зі встановлення, додаток). Дотримуйтеся інтервалів.



Небезпека!

Небезпека травмування і матеріальних збитків у результаті пропущеного або неправильного технічного обслуговування чи ремонту!

Пропущені або неналежним чином виконані роботи з технічного обслуговування або ремонту можуть призвести до травм людей або до пошкодження виробу.

- ▶ Ніколи не намагайтесь виконувати роботи з технічного обслуговування та ремонту свого виробу власними силами.
- ▶ Доручіть виконання цих робіт спеціалізованому підприємству. Ми рекомендуємо укласти договір на виконання технічного обслуговування.

6 Усунення несправностей

6 Усунення несправностей

6.1 Усунення несправностей

Якщо виникла несправність, її можна у багатьох випадках усунути самостійно. Скористайтесь для цього таблицею «Усунення несправностей», що знаходиться у додатку.

- ▶ Зверніться до спеціаліста, якщо описані заходи не допомогли.

7 Виведення з експлуатації

7.1 Тимчасове виведення виробу з експлуатації

- ▶ Вимкніть виріб. Захищайте опалювальну установку від морозу, наприклад шляхом її спорожнення.

7.2 Остаточне виведення виробу з експлуатації

- ▶ Доручіть спеціалісту остаточно вивести виріб з експлуатації.

8 Вторинна переробка та утилізація

- ▶ Доручіть утилізацію упаковки спеціалісту, який встановив виріб.



■ Якщо виріб позначений таким знаком:

- ▶ У цьому випадку забороняється утилізувати виріб разом із побутовими відходами.
- ▶ Замість цього здайте виріб до пункту прийому старих електричних або електронних приладів.



■ Якщо виріб містить елементи живлення, позначені цим знаком, це означає, що вони містять шкідливі для здоров'я та навколишнього середовища речовини.

- ▶ У цьому випадку здайте елементи живлення до пункту прийому елементів живлення.

8.1 Забезпечення утилізації хладагенту

Виріб наповнений хладагентом R410A.

- ▶ Доручайте утилізацію хладагента лише уповноваженим спеціалістам.
- ▶ Дотримуйтесь загальних вказівок з безпеки.

Додаток

А Усунення несправностей

Несправність	Можлива причина	Захід
Виріб не працює.	Тимчасово перервано електроживлення	Ні. При поновленні електроживлення виріб автоматично починає працювати.
	Тривало перервано електроживлення.	Зверніться до свого спеціаліста.
Смуги випарів на виробі.	Процес розморожування при високій вологості повітря.	Немає. Це нормально.

Посібник зі встановлення та технічного обслуговування

Зміст

1	Безпека.....	278	5.9	Перевірка герметичності контуру хладагента.....	296
1.1	Пов'язані з діями застережні вказівки	278	5.10	Спорожнення контуру хладагента	297
1.2	Використання за призначенням.....	278	5.11	Додаткове заповнення хладагента.....	297
1.3	Загальні вказівки з безпеки	278	5.12	Відкриття запірної клапана, вивільнення хладагента	298
1.4	Приписи (директиви, закони, стандарти)	280	5.13	Завершення робіт на контурі хладагенту.....	298
2	Вказівки до документації.....	281	6	Електромонтж.....	298
2.1	Дотримання вимог спільно діючої документації	281	6.1	Підготовка електромонтжу	298
2.2	Зберігання документації.....	281	6.2	Вимоги до електричних деталей	299
2.3	Сфера застосування посібника	281	6.3	Монтаж деталей для функції блокування підприємства з енергопостачання	299
2.4	Докладніша інформація.....	281	6.4	Відкриття розподільчої коробки	299
3	Опис виробу.....	281	6.5	Виймання з оболонки електричного проводу.....	299
3.1	Система теплового насоса.....	281	6.6	Забезпечення електроживлення, 1~/230V	299
3.2	Режим роботи охолодження	281	6.7	Забезпечення електроживлення, 3~/400V	300
3.3	Принцип роботи теплового насоса.....	281	6.8	Підключення проводу шини eBUS.....	301
3.4	Опис виробу	282	6.9	Підключення приналежностей	301
3.5	Конструкція виробу	282	6.10	Закривання розподільчої коробки	301
3.6	Інформація на паспортній табличці.....	283	6.11	Герметизація проходу через стіну.....	301
3.7	Маркування CE.....	284	7	Введення в експлуатацію	301
3.8	Символи підключення.....	284	7.1	Перевірка перед вмиканням	301
3.9	Експлуатаційні межі	284	7.2	Увімкнення виробу	301
3.10	Режим відтавання	285	7.3	Виконання налаштувань на регуляторі внутрішнього блока.....	301
3.11	Захисні пристосування	285	7.4	Виконання налаштувань на регуляторі системи.....	302
4	Монтаж	285	8	Адаптація до установки	302
4.1	Виймання виробу з упаковки.....	285	8.1	Коригування налаштувань на регуляторі внутрішнього блока.....	302
4.2	Перевірка комплекту поставки.....	285	9	Передача користувачу	302
4.3	Транспортування виробу.....	286	9.1	Інструктаж для користувача	302
4.4	Габарити	286	10	Усунення несправностей	302
4.5	Дотримання мінімальних відстаней.....	287	10.1	Повідомлення про помилки.....	302
4.6	Умови для виду монтажу.....	288	10.2	Інші несправності	302
4.7	Вимоги до місця встановлення	288	11	Огляд та технічне обслуговування	302
4.8	Встановлення на підлозі.....	289	11.1	Дотримання плану роботи та інтервалів	302
4.9	Настінний монтаж	291	11.2	Придбання запасних частин	302
4.10	Монтаж на плоскому даху	291	11.3	Підготовка огляду та технічного обслуговування	302
4.11	Демонтаж елементів обшивки	292	11.4	Техніка безпеки	302
4.12	Монтаж елементів обшивки	293	11.5	Очищення виробу	302
5	Монтаж гідравліки	293	11.6	Перевірка/очищення випарника.....	303
5.1	Підготовка робіт на контурі хладагента	293	11.7	Перевірка вентилятора.....	303
5.2	Планування прокладання ліній хладагенту.....	294	11.8	Перевірка/очищення стоку конденсату	303
5.3	Прокладання ліній хладагенту до виробу	294	11.9	Перевірка контуру хладагента	303
5.4	Прокладання ліній хладагенту до виробу	295	11.10	Перевірка герметичності контуру хладагента.....	303
5.5	Прокладання ліній хладагенту в будівлі.....	295	11.11	Перевірка електричних підключень.....	304
5.6	Демонтаж обшивки спорожнювальних кранів.....	295	11.12	Перевірка малих гумових ніжок на зношування.....	304
5.7	Вкорочення та розвальцьовування кінців труб	296	11.13	Завершення огляду та технічного обслуговування	304
5.8	Підключення лінії хладагента	296			

12	Виведення з експлуатації	304
12.1	Тимчасове виведення виробу з експлуатації	304
12.2	Остаточне виведення виробу з експлуатації	304
13	Вторинна переробка та утилізація	304
13.1	Вторинна переробка та утилізація	304
13.2	Утилізація хладагента	304
Додаток.....		305
A	Схема роботи.....	305
B	Захисні пристосування.....	306
C	Схема електричних з'єднань	307
C.1	Схема електричних з'єднань, частина 1а, для підключення 1~/230V	307
C.2	Схема електричних з'єднань, частина 1b, для підключення 3~/400V	308
C.3	Схема електричних з'єднань, частина 2	309
D	Роботи з огляду та технічного обслуговування	310
E	Технічні характеристики	310

1 Безпека

1 Безпека

1.1 Пов'язані з діями застережні вказівки

Класифікація застережних вказівок за типом дій

Застережні вказівки за типом дій класифіковані наступним чином: застережними знаками і сигнальними словами щодо ступеня можливої небезпеки, на яку вони вказують:

Застережні знаки та сигнальні слова



Небезпека!

безпосередня небезпека для життя або небезпека тяжкого травмування



Небезпека!

Небезпека для життя внаслідок ураження електричним струмом



Попередження!

небезпека легкого травмування



Обережно!

вірогідність матеріальних збитків або завдання шкоди навколишньому середовищу

1.2 Використання за призначенням

При неналежному використанні або використанні не за призначенням може виникати небезпека для здоров'я та життя користувача або третіх осіб, а також небезпека завдання шкоди виробу та іншим матеріальним цінностям.

Виріб є зовнішнім модулем теплового насоса повітря і води з конструкцією Split.

Виріб використовує зовнішнє повітря як джерело тепла і його можна використовувати для опалення житлових приміщень і приготування гарячої води.

Виріб призначений винятково для зовнішнього встановлення.

Виріб призначений винятково для побутового використання.

Для використання за призначенням дозволені винятково такі комбінації виробу:

зовнішній модуль	внутрішній блок
VWL ..5/5 AS ...	VWL ..8/5 IS ...
	VWL ..7/5 IS ...

До використання за призначенням належить:

- дотримання вимог посібників, що входять до комплекту поставки, з експлуатації, встановлення та технічного обслуговування виробу, а також - інших деталей та вузлів установки
- здійснення встановлення та монтажу згідно з допуском для приладу та системи
- дотримання всіх наведених в посібниках умов огляду та технічного обслуговування.

До використання за призначенням, поміж іншого, належить і виконання встановлення у відповідності до вимог коду IP.

Інше, ніж описане в цьому посібнику використання, або використання, що виходить за межі описаного, вважається використанням не за призначенням. Використанням не за призначенням вважається також будь-яке безпосередньо комерційне та промислове використання.

Увага!

Будь-яке неналежне використання заборонено.

1.3 Загальні вказівки з безпеки

1.3.1 Небезпека для життя внаслідок ураження електричним струмом

При доторканні до струмоведучих вузлів виникає небезпека для життя внаслідок ураження електричним струмом.

Перед початком роботи з виробом:

- ▶ Знеструмте виріб. Це означає від'єднання від усіх джерел електричного живлення (за допомогою електричного розділювального пристрою із зазором контактів не менше 3 мм, наприклад запобіжника або лінійного захисного автомата).
- ▶ Унеможливіть повторне увімкнення.
- ▶ Почекайте не менше 3 хвилин, поки не розрядяться конденсатори.
- ▶ Переконайтесь у відсутності напруги.



1.3.2 Небезпека для життя при відсутності захисних пристосувань

На схемах, що містяться в цьому документі, не вказані всі необхідні для належного встановлення захисні пристосування.

- ▶ Встановіть в установку всі необхідні захисні пристосування.
- ▶ Дотримуйтеся діючих внутрішньодержавних та міжнародних законів, стандартів та директив.

1.3.3 Небезпека травм в результаті обмороження при контакті з хладагентом

Виріб постачається заправленим хладагентом R410A. Доторкання до місця витікання хладагенту може призвести до обмороження.

- ▶ При витіканні хладагенту не доторкайтесь до жодних частин виробу.
- ▶ Не вдихайте пари або газу, що витікли в результаті порушення герметичності контуру хладагенту.
- ▶ Не допускайте потрапляння хладагенту на шкіру чи в очі.
- ▶ При потраплянні хладагенту на шкіру чи в очі зверніться до лікаря.

1.3.4 Небезпека опіків, ошпарювання та замерзання при роботі з гарячими й холодними деталями

При роботі з деякими деталями, особливо з незаізованими трубопроводами постає небезпека опіків та замерзання.

- ▶ Починайте роботу з деталями лише тоді, коли їхня температура дорівнюватиме температурі середовища.

1.3.5 Ризик збитків для довкілля через вихід хладагента

Виріб містить хладагент R410A, який не повинен потрапляти в атмосферу. R410A - це парниковий хлоровмісний газ, на який розповсюджується дія Кіотського протоколу, з показником GWP 2088 (GWP = потенціал глобального потепління). Його дія при потраплянні в атмосферу в 2088 разів сильніша, ніж дія природного парникового газу CO₂.

Перед утилізацією виробу хладагент, що міститься в ньому, необхідно зібрати у відповідний резервуар для його подальшої утилізації або повторного використання згідно з приписами.

- ▶ Подбайте, щоб роботи зі встановлення, технічне обслуговування та інші роботи на контурі хладагенту виконувались тільки офіційно сертифікованими спеціалістами, з використанням відповідного захисного оснащення.
- ▶ Доручіть сертифікованим спеціалістам виконати з дотриманням приписів утилізацію або збір для повторного використання хладагенту, що міститься у виробі.

1.3.6 Небезпека матеріальних збитків внаслідок використання неналежного інструмента

- ▶ Використовуйте належний інструмент.

1.3.7 Небезпека матеріальних збитків через непридатний матеріал

Непридатні лінії хладагента можуть викликати матеріальні збитки.

- ▶ Використовуйте лише спеціальні мідні труби для охолоджувальної техніки.

1.3.8 Небезпека у випадку недостатньої кваліфікації спеціаліста

Наступні роботи дозволяється виконувати тільки спеціально навченому кваліфікованому спеціалістові

- Монтаж
- Демонтаж
- Встановлення
- Введення в експлуатацію
- Огляд та технічне обслуговування
- Ремонт
- Виведення з експлуатації
- ▶ Дійте з урахуванням сучасного технічного рівня.

Сфера застосування: Росія

Спеціаліст повинен бути уповноважений компанією Vaillant Group Україна.





1 Безпека

1.4 Приписи (директиви, закони, стандарти)

- ▶ Дотримуйтеся вимог внутрішньодержавних приписів, стандартів, директив, розпоряджень та законів.



2 Вказівки до документації

2.1 Дотримання вимог спільно діючої документації

- ▶ Обов'язково дотримуйтесь вимог всіх посібників з експлуатації та встановлення, що додаються до вузлів установки.
- ▶ Дотримуйтеся вказівок для конкретної країни у додатку Country Specifics.

2.2 Зберігання документації

- ▶ Передавайте цей посібник та всю спільно діючу документацію наступному користувачу установки.

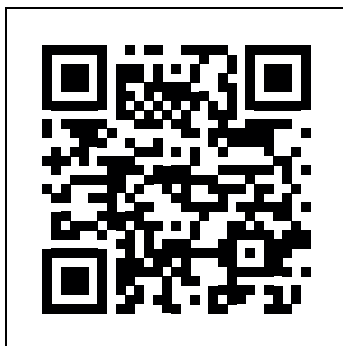
2.3 Сфера застосування посібника

Дія цього посібника розповсюджується винятково на:

Виріб
VWL 35/5 AS 230V S2
VWL 55/5 AS 230V S2
VWL 75/5 AS 230V S2
VWL 105/5 AS 230V S2
VWL 105/5 AS S2
VWL 125/5 AS 230V S2
VWL 125/5 AS S2

Виріб
VWL 35/5 AS 230V
VWL 55/5 AS 230V
VWL 75/5 AS 230V
VWL 105/5 AS 230V
VWL 105/5 AS
VWL 125/5 AS 230V
VWL 125/5 AS

2.4 Докладніша інформація

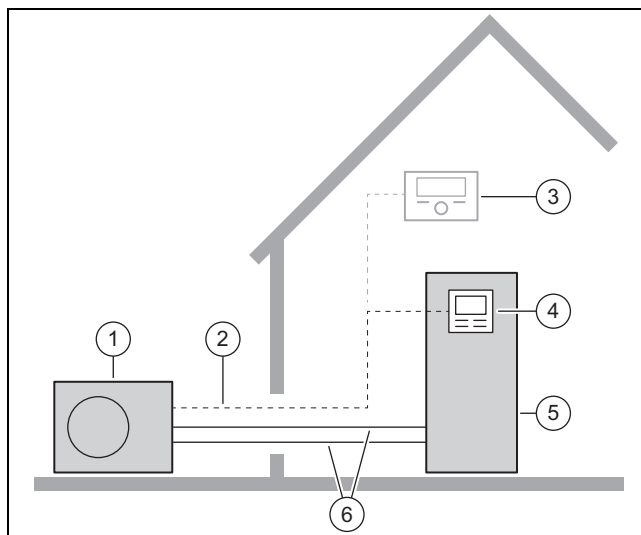


- ▶ Скануйте відображений код за допомогою смартфона, щоб отримати докладну інформацію про встановлення.
 - ◀ Ви перейдете до відео про встановлення.

3 Опис виробу

3.1 Система теплового насоса

Конструкція типової системи теплового насоса з технологією Split:



- | | | | |
|---|----------------------------------|---|---------------------------------|
| 1 | Тепловий насос, зовнішній модуль | 4 | Регулятор внутрішнього блока |
| 2 | Провід шини eBUS | 5 | Тепловий насос, внутрішній блок |
| 3 | Регулятор системи (додатково) | 6 | Контур хладагенту |

3.2 Режим роботи охолодження

У виробу є залежна від країни функція режиму опалення або режиму опалення та охолодження.

Вироби, що постачаються з заводу-виробника без охолодження, позначені у номенклатурі «S2». Для цих пристроїв через додаткове приладдя можлива пізніша активація режиму охолодження.

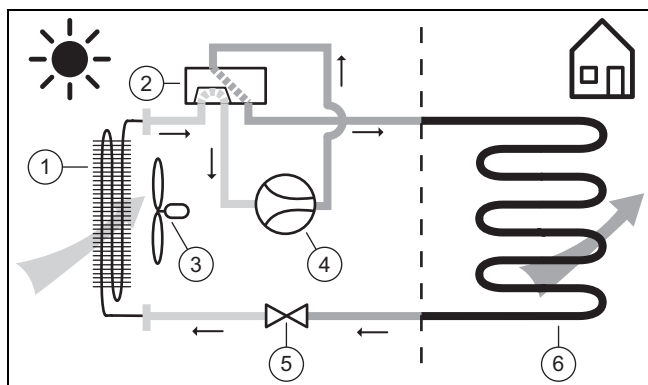
3.3 Принцип роботи теплового насоса

У теплового насоса є закритий контур хладагенту, у якому циркулює хладагент.

Шляхом циклічного випаровування, стиснення, зріджування та розширення у режимі опалення тепла енергія забирається з довкілля і віддається у будинок. У режимі охолодження з будинку забирається тепла енергія і віддається у довкілля.

3 Опис виробу

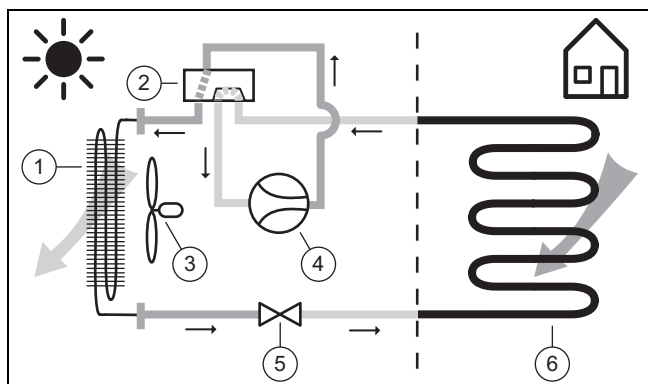
3.3.1 Принцип роботи, режим опалення



- | | |
|----------------------------------|-----------------------------|
| 1 Випарник (теплообмінник) | 4 Компресор |
| 2 4-ходовий перемикальний клапан | 5 Розширювальний клапан |
| 3 Вентилятор | 6 Зріджувач (теплообмінник) |

3.3.2 Принцип роботи, режим охолодження

Сфера застосування: Виріб з охолодженням



- | | |
|----------------------------------|----------------------------|
| 1 Зріджувач (теплообмінник) | 4 Компресор |
| 2 4-ходовий перемикальний клапан | 5 Розширювальний клапан |
| 3 Вентилятор | 6 Випарник (теплообмінник) |

3.3.3 Тихий режим

Під час нагрівання або охолодження виріб може бути переведений у тихий режим.

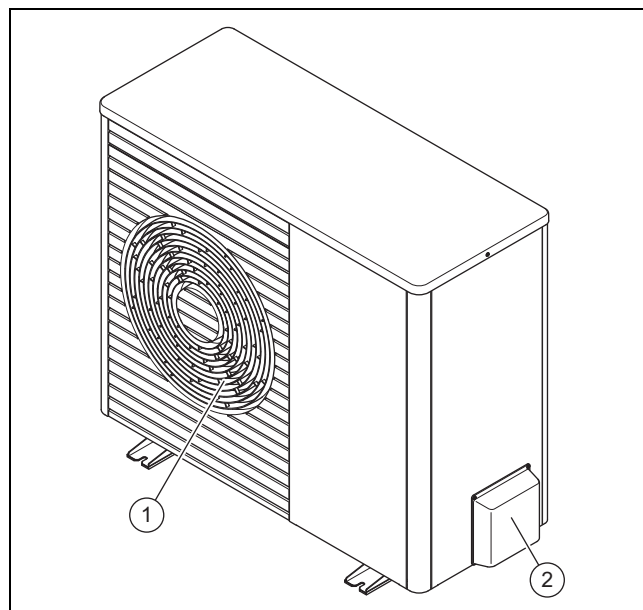
Завдяки обмеженій частоті обертів компресора та відповідно налаштованій частоті обертів вентилятора, виріб має знижену акустичну емісію у тихому режимі.

3.4 Опис виробу

Виріб є зовнішнім модулем теплового насоса повітря і води з технологією Split.

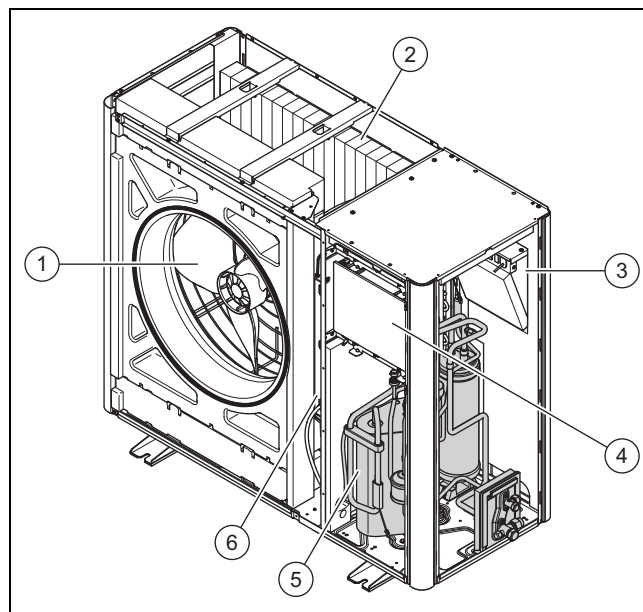
Зовнішній модуль поєднується через контур хладагента з внутрішнім блоком.

3.5 Конструкція виробу



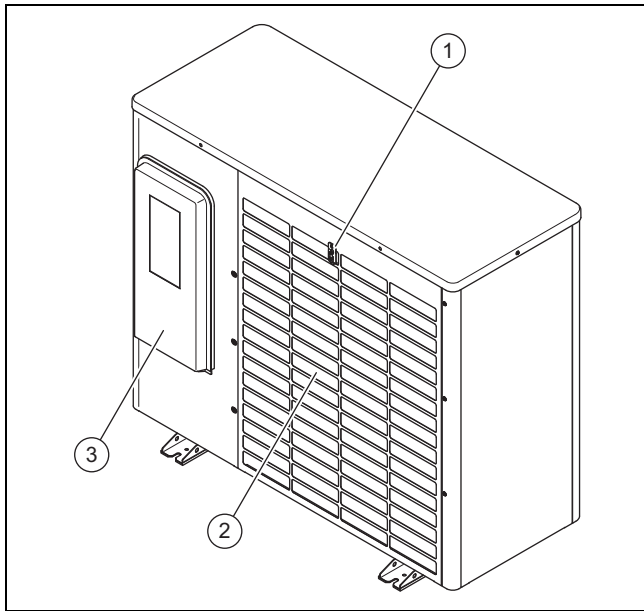
- | | |
|--------------------------|----------------------------|
| 1 Решітка виходу повітря | 2 Обшивка, запірний клапан |
|--------------------------|----------------------------|

3.5.1 Деталі, прилад, попереду



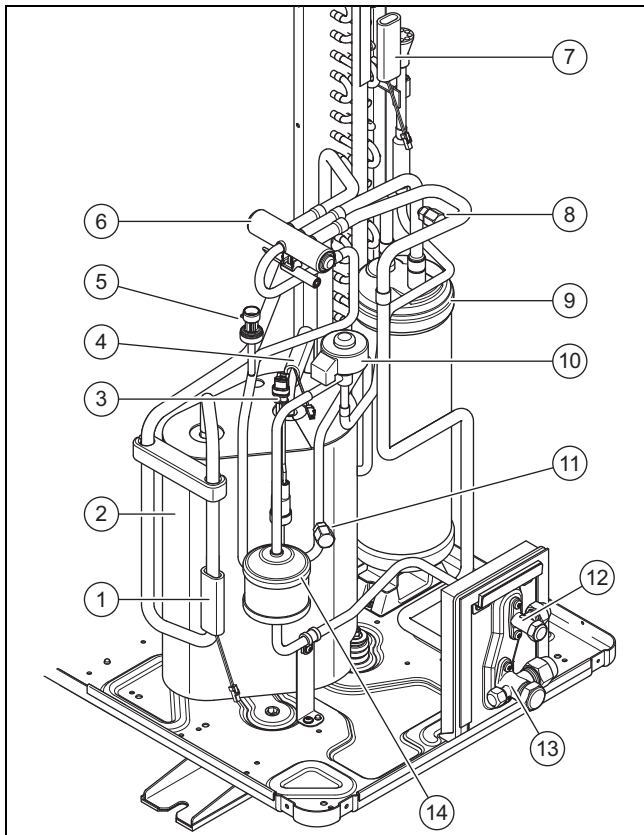
- | | |
|----------------------------|-------------------------|
| 1 Вентилятор | 4 Плата НМУ |
| 2 Випарник (теплообмінник) | 5 Компресор |
| 3 Плата INSTALLER BOARD | 6 Деталь INVERTER BOARD |

3.5.2 Деталі, прилад, позаду



- 1 Датчик температури, на вході повітря
- 2 Решітка входу повітря
- 3 Обшивка, розподільча коробка

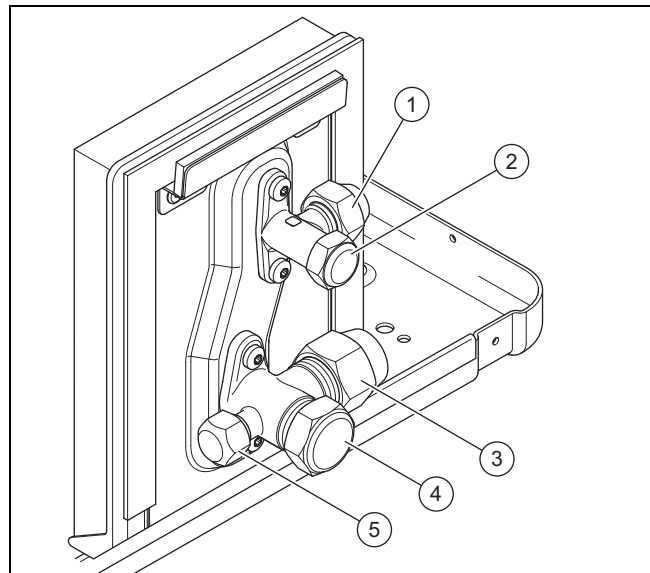
3.5.3 Деталі, компресор



- 1 Датчик температури, перед компресором
- 2 Компресор з сепаратором хладагента, герметизований
- 3 Реле тиску
- 4 Датчик температури, за компресором
- 5 Датчик тиску
- 6 4-ходовий перемикальний клапан
- 7 Датчик температури, на випарнику
- 8 Підключення для техобслуговування, в області низького тиску
- 9 Ресивер хладагента
- 10 Електронний розширювальний клапан
- 11 Підключення для техобслуговування, в області високого тиску
- 12 Запірний клапан, лінія рідини
- 13 Запірний клапан, лінія гарячого газу
- 14 Фільтр/сушилка

- 9 Ресивер хладагента
- 10 Електронний розширювальний клапан
- 11 Підключення для техобслуговування, в області високого тиску
- 12 Запірний клапан, лінія рідини
- 13 Запірний клапан, лінія гарячого газу
- 14 Фільтр/сушилка

3.5.4 Деталі, запірний клапан



- 1 Підключення для трубопроводу рідини
- 2 Запірний клапан з кришкою
- 3 Підключення для трубопроводу гарячого газу
- 4 Запірний клапан з кришкою
- 5 Підключення для техобслуговування (клапан Шрадера), з кришкою

3.6 Інформація на паспортній табличці

Паспортна табличка знаходиться на правій зовнішній стороні виробу.

Друга паспортна табличка знаходиться всередині виробу. Табличку можна побачити коли кришка обшивки демонтована.

	Дані	Значення
	Серійний номер	однозначний ідентифікаційний номер приладу
Номенклатура	VWL	Vaillant, тепловий насос, повітря
	3, 5, 7, 10, 12	Потужність опалення у кВт
	5	Режим опалення або охолодження
	/5	Покоління приладу
	AS	Зовнішній модуль, технологія Split
	230V	Електричне підключення: 230V: 1~/N/PE 230 V Без даних: 3~/N/PE 400 V
	S2	з заводу-виробника без режиму охолодження
	IP	Клас захисту
Символи		Компресор
		Управління

3 Опис виробу

	Дані	Значення
Символи		Контур хладагенту
	P макс.	Виміряна потужність, максимум
	I макс.	Виміряний струм, максимум
	I	Пусковий струм
Контур хладагенту	MПа (бар)	Допустимий робочий тиск (відносний)
	R410A	Хладагент, тип
	GWP	Хладагент, Global Warming Potential
	кг	Хладагент, об'єм заповнення
	t CO ₂	Хладагент, еквівалент CO ₂
Потужність опалення, потужність охолодження	Ax/Wxx	Температура повітря на вході хх°C та температура лінії подачі опалення хх°C
	COP /	Показник потужності (Coefficient of Performance) і потужність опалення
	EER /	Енергетичний ККД (Energy Efficiency Ratio) і потужність охолодження

3.7 Маркування CE



Маркування CE документально підтверджує відповідність виробів згідно з параметрами, вказаними на паспортній таблиці, основним вимогам діючих нормативів.

Декларацію про відповідність можна проглянути у виробника.

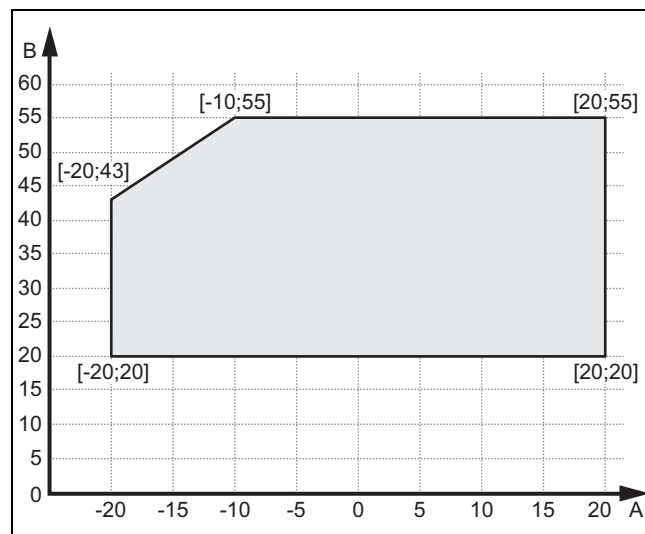
3.8 Символи підключення

Символ	Підключення
	Контур хладагенту, трубопровід рідини
	Контур хладагенту, трубопровід гарячого газу

3.9 Експлуатаційні межі

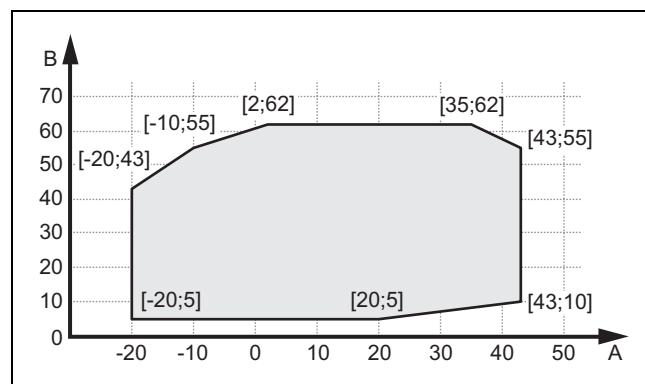
Виріб працює між мінімальною та максимальною зовнішньою температурою. Ці зовнішні температури визначають експлуатаційні межі для режиму опалення, режиму приготування гарячої води та режиму охолодження. Див. технічні характеристики (→ сторінка 310). Робота виробу за експлуатаційними межами призводить до його вимкнення.

3.9.1 Режим опалення



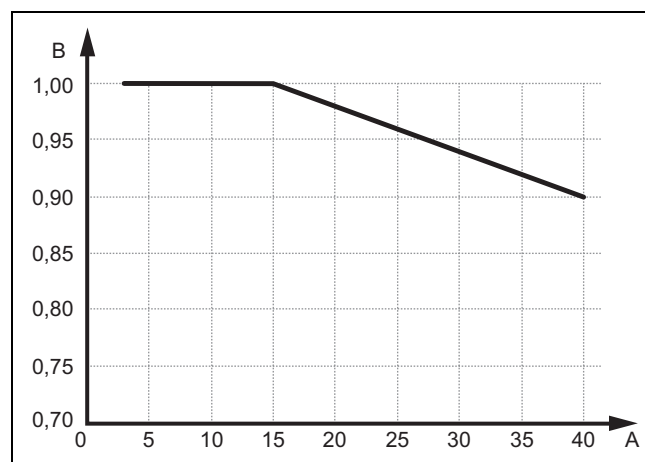
A Зовнішня температура B Температура води системи опалення

3.9.2 Режим ГВП



A Зовнішня температура B Температура гарячої води

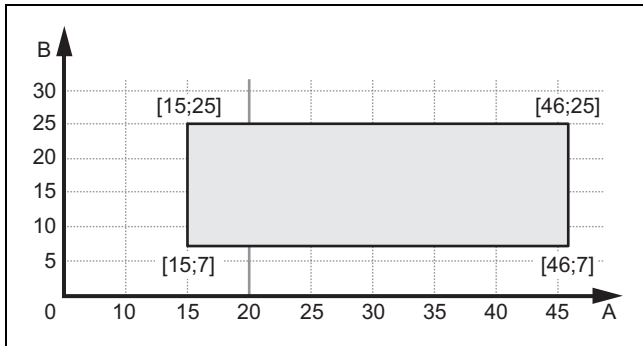
3.9.3 Потужність опалення



A Проста довжина ліній хладагенту в метрах B Коефіцієнт потужності (відношення фактичної потужності опалення до номінальної потужності опалення)

3.9.4 Режим охолодження

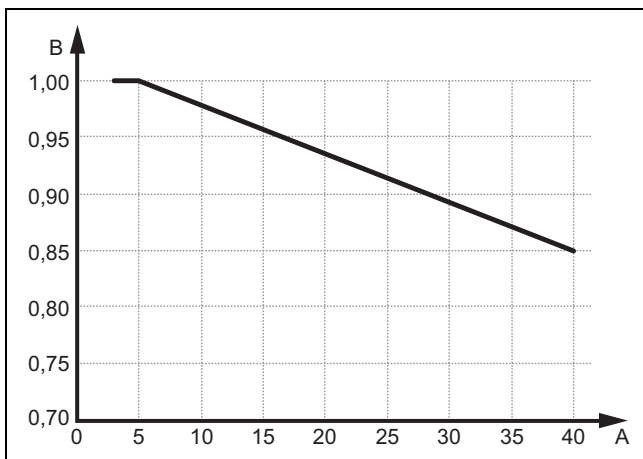
Сфера застосування: Виріб з охолодженням



A Зовнішня температура B Температура води системи опалення

3.9.5 Потужність охолодження

Сфера застосування: Виріб з охолодженням



A Проста довжина ліній хладагенту в метрах B Коефіцієнт потужності (відношення фактичної потужності охолодження до номінальної потужності охолодження)

3.10 Режим відтавання

При зовнішній температурі нижче 5 °C конденсат може замерзати на пластинах випарника та утворювати іній. Іній розпізнається автоматично та автоматично відтає з певними інтервалами.

Відтавання відбувається за допомогою повертання контуру охолодження під час роботи теплового насоса. Забір необхідної для цього теплової енергії здійснюється з опалювальної установки.

Правильний режим відтавання можливий лише тоді, коли в опалювальній установці циркулює мінімальна кількість води системи опалення:

Виріб	при активованому додатковому нагріві	при деактивованому додатковому нагріві
Від VWL 35/5 до VWL 75/5	40 літрів	100 літрів

Виріб	при активованому додатковому нагріві	при деактивованому додатковому нагріві
VWL 105/5 i VWL 125/5	60 літрів	200 літрів

3.11 Захисні пристосування

Виріб оснащений технічними захисними пристосуваннями. Див. графік захисного пристосування (→ сторінка 306).

Якщо тиск в контурі хладагента перевищує максимальний тиск 4,15 МПа (41,5 бар), реле високого тиску тимчасово вимикає виріб. Після часу очікування відбувається нова спроба запуску. Після третьої невдалої спроби запуску поспіль виводиться повідомлення про помилку.

Якщо виріб вимкнений, то при температурі на виході компресора 7 °C вмикається обігрів піддону картера для запобігання пошкодженням при повторному увімкненні.

Якщо температура на вході компресора та температура на виході компресора є нижчими від -15°C, компресор не вмикається.

Якщо виміряна температура на випуску компресора вище дозвolenої температури, компресор вимикається. Допустима температура залежить від температури випаровування та температури конденсації.

У внутрішньому блоці контролюється кількість циркулюючої води опалювального контура. Якщо при запиті тепла, коли працює циркуляційний насос не розпізнається витрата, тоді компресор не вводиться у експлуатацію.

Якщо температура води в системі опалення падає нижче 4°C, відбувається автоматичне активування функції захисту від замерзання виробу, для чого запускається опалювальний насос.

4 Монтаж

4.1 Виймання виробу з упаковки

1. Зніміть зовнішні частини упаковки.
2. Приберіть приладдя.
3. Вийміть документацію.
4. Викрутіть чотири гвинти (транспортне кріплення) з піддону.

4.2 Перевірка комплекту поставки

► Перевірте вміст одиниці упаковки.

Кількість	Позначення
1	Тепловий насос, зовнішній модуль
1	Підігрів ванни для конденсату
1	Стічна труба конденсату
1	Пакунок з дрібними деталями

4 Монтаж

4.3 Транспортування виробу



Попередження!

Небезпека травм, через піднімання великої ваги!

Піднімання надто великої ваги може призвести до травм, наприклад, хребтного стовпа.

- ▶ Піднімати виріб VWL 35/5 до VWL 75/5 повинні не менше двох осіб.
- ▶ Піднімати виріб VWL 105/5 і VWL 125/5 повинні не менше чотирьох осіб.
- ▶ Враховуйте вагу виробу, вказану в технічних характеристиках.



Обережно!

Вірогідність матеріальних збитків через неналежне транспортування!

Виріб ні в якому разі не можна нахилити більш ніж на 45°. Інакше це може в подальшому призвести до несправностей та порушень роботи контуру хладагента.

- ▶ Під час транспортування не нахиляйте виріб під кутом понад 45°.

1. Перевірте шлях до місця встановлення. Усуньте всі можливості перечіпання.

Умова: Виріб VWL 35/5 до VWL 75/5, перенесення виробу

- ▶ Використовуйте два транспортувальні ремені внизу виробу.
- ▶ Вдвох перенесіть виріб у кінцеве місце встановлення.
- ▶ Зніміть транспортувальні ремені.

Умова: Виріб VWL 35/5 до VWL 75/5, перевезення виробу

- ▶ Використовуйте лише відповідний візок. Під час транспортування захищайте елементи обшивки від ушкодження.
- ▶ Перемістіть виріб у місце встановлення.
- ▶ Зніміть транспортувальні ремені.

Умова: Виріб VWL 105/5 та VWL 125/5, перенесення виробу

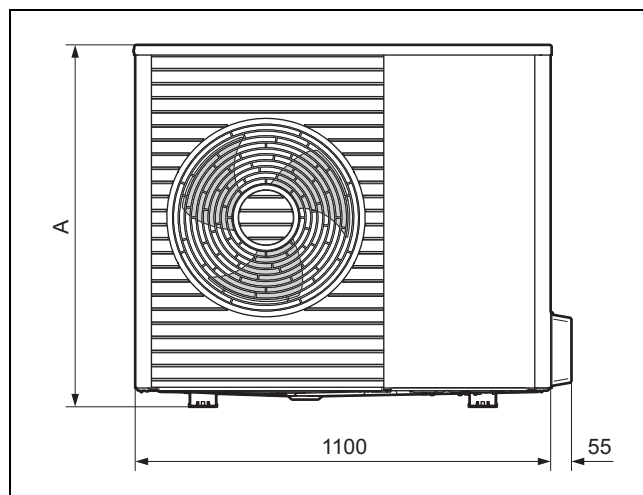
- ▶ Використовуйте чотири транспортувальні ремені внизу виробу.
- ▶ Вчотирьох перенесіть виріб у кінцеве місце встановлення.
- ▶ Зніміть транспортувальні ремені.

Умова: Виріб VWL 105/5 та VWL 125/5, перевезення виробу

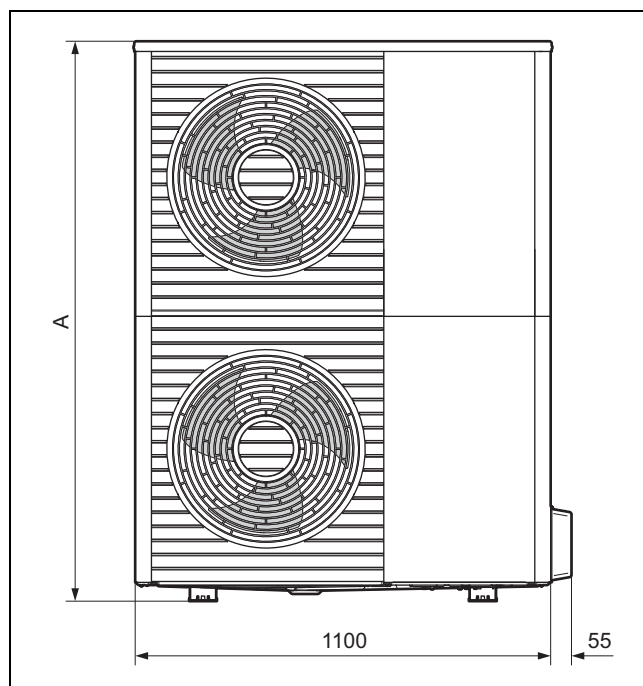
- ▶ Використовуйте лише відповідний візок. Під час транспортування захищайте елементи обшивки від ушкодження.
- ▶ Перемістіть виріб у місце встановлення.
- ▶ Зніміть транспортувальні ремені.

4.4 Габарити

4.4.1 Вид спереду

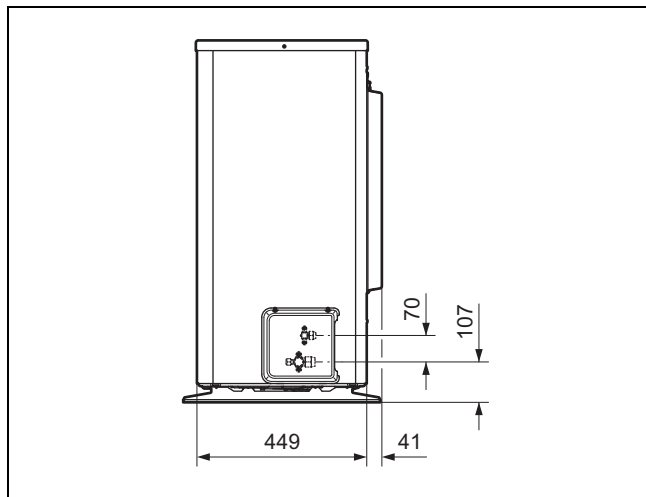


Виріб	A
VWL 35/5 ...	765
VWL 55/5 ...	765
VWL 75/5 ...	965

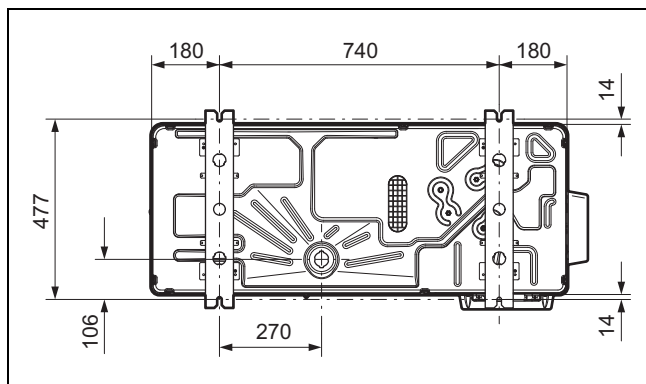


Виріб	A
VWL 105/5 ...	1565
VWL 125/5 ...	1565

4.4.2 Вигляд збоку, справа



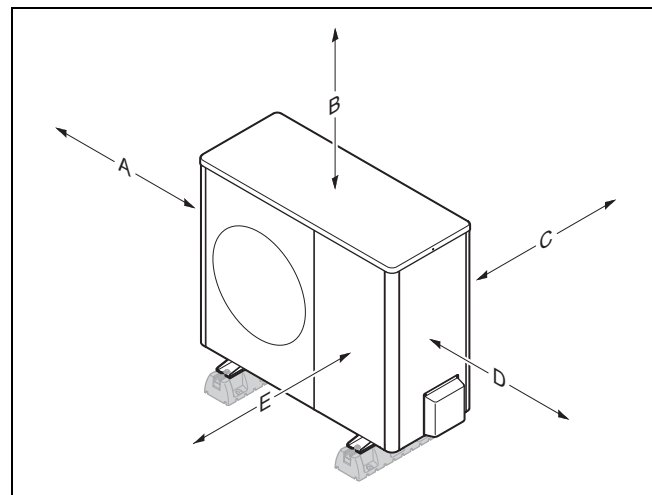
4.4.3 Вигляд знизу



4.5 Дотримання мінімальних відстаней

- ▶ Для забезпечення безперешкодного потоку повітря та полегшення виконання робіт з технічного обслуговування дотримуйтесь наведених мінімальних відстаней.
- ▶ Переконайтесь у наявності достатнього місця для встановлення гідравлічних труб.

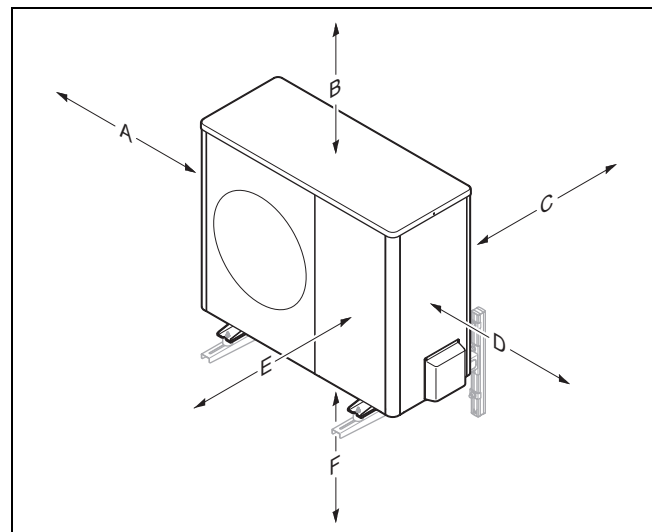
4.5.1 Мінімальна відстань, встановлення на підлозі і монтаж на плоскому даху



Мінімальна відстань	Режим опалення	Режим опалення та режим охолодження
A	100 мм	100 мм
B	1000 мм	1000 мм
C	200 мм ¹⁾	250 мм
D	500 мм	500 мм
E	600 мм	600 мм

1) Для розміру C рекомендовано 250 мм, щоб забезпечити доступність під час електромонтажу.

4.5.2 Мінімальні відстані, настінний монтаж



Мінімальна відстань	Режим опалення	Режим опалення та режим охолодження
A	100 мм	100 мм
B	1000 мм	1000 мм
C	200 мм ¹⁾	250 мм
D	500 мм	500 мм
E	600 мм	600 мм
F	300 мм	300 мм

1) Для розміру C рекомендовано 250 мм, щоб забезпечити доступність під час електромонтажу.

4 Монтаж

4.6 Умови для виду монтажу

Виріб придатний для таких видів монтажу:

- Встановлення на підлозі
- Настінний монтаж
- Монтаж на плоскому даху

При виді монтажу дотримуйтеся таких умов:

- Настінний монтаж з настінним тримачем з приладдя для виробів VWL 105/5 і VWL 125/5 заборонений.
- Монтаж на плоскому даху не придатний для дуже холодних регіонів або областей з великою кількістю снігу.

4.7 Вимоги до місця встановлення



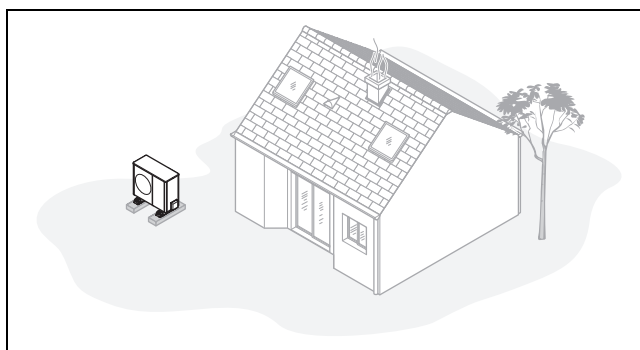
Небезпека!

Небезпека травм внаслідок утворення льоду!

Температура повітря на виході повітря нижче зовнішньої температури. Таким чином може утворитися лід.

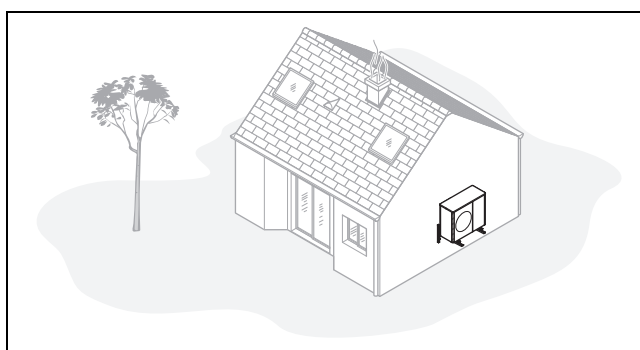
- ▶ Оберіть місце та вирівнювання, при якому від виходу повітря залишається відстань принаймні 3 м до проходів, поточених поверхонь та водостічних труб.
- ▶ Якщо місце встановлення знаходиться безпосередньо біля берегової лінії, подбайте, щоб виріб був додатково захищений захисним пристроєм від бризок води. При цьому слід дотримуватися мінімальних відстаней (→ сторінка 287).
- ▶ Враховуйте припустиму різницю висоти між зовнішнім та внутрішнім модулем. Див. технічні характеристики (→ сторінка 310).
- ▶ Дотримуйтеся відстані до займистих речовин або горючих газів.
- ▶ Дотримуйтеся відстані до джерел тепла. Уникайте використання попередньо навантаженого відпрацьованого повітря (наприклад, від промислової установки або пекарні).
- ▶ Дотримуйтеся відстані від вентиляційних отворів або вентиляційних витяжних шахт.
- ▶ Дотримуйтеся відстані від дерев та кущів, які скидають листя.
- ▶ Не встановлюйте зовнішній модуль у запиленому повітрі.
- ▶ Не встановлюйте зовнішній модуль у повітрі, що викликає корозію. Дотримуйтеся відстані до хлівів з тваринами.
- ▶ Зверніть увагу, що місце встановлення повинно бути розташоване не вище 2000 м над рівнем моря.
- ▶ Враховуйте акустичну емісію. Дотримуйтеся відстані до чутливих до звуків ділянок сусіднього будинку. Оберіть місце з максимальною відстанню до вікон сусіднього будинку. Оберіть місце з максимальною відстанню до власної спальні.

Умова: спеціально для встановлення на підлозі



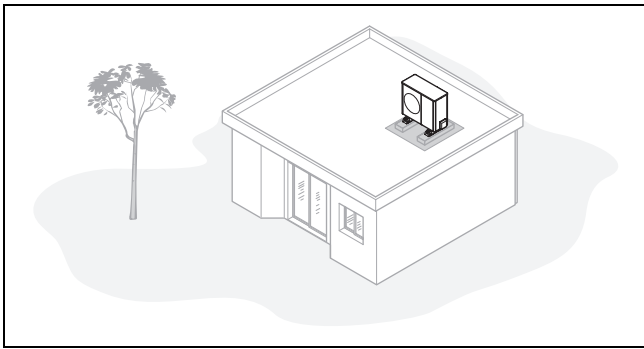
- ▶ Уникайте місця встановлення у кутку приміщення, у ніші, між стінами або між огорожами.
- ▶ Уникайте зворотного всмоктування повітря з випуску повітря.
- ▶ Переконайтеся, що на ґрунті не може збиратися вода. Переконайтеся, що ґрунт може добре вбирати воду.
- ▶ Заплануйте ложе з гальки та щебня для стоку конденсату.
- ▶ Оберіть місце, вільне взимку від великого накопичення снігу.
- ▶ Оберіть місце, на яке не впливатиме сильний вітер на вході повітря. Розташуйте прилад по можливості впоперек до головного напрямку вітру.
- ▶ Якщо місце встановлення не захищене від вітру, сплануйте встановлення захисної стіни.
- ▶ Враховуйте акустичну емісію. Уникайте кутів приміщення, ніш або місць між стінами. Оберіть місце з хорошим поглинанням звуку (наприклад, газоном, кущами, палісадом).
- ▶ Сплануйте підземне прокладання гідравлічних та електричних ліній. Сплануйте захисну трубу, що веде від зовнішнього модуля через стіну будівлі.

Умова: спеціально для настінного монтажу



- ▶ Переконайтеся, що стіна задовольняє статичним вимогам. Враховуйте вагу настінного тримача (приладдя) та зовнішнього модуля. Див. технічні характеристики (→ сторінка 310).
- ▶ Уникайте монтажу поблизу вікон.
- ▶ Враховуйте акустичну емісію. Дотримуйтеся відстані до світловідбиваючих стін будівлі.
- ▶ Сплануйте прокладання гідравлічних та електричних ліній. Сплануйте прохід через стіну.

Умова: спеціально для монтажу на плоскому даху

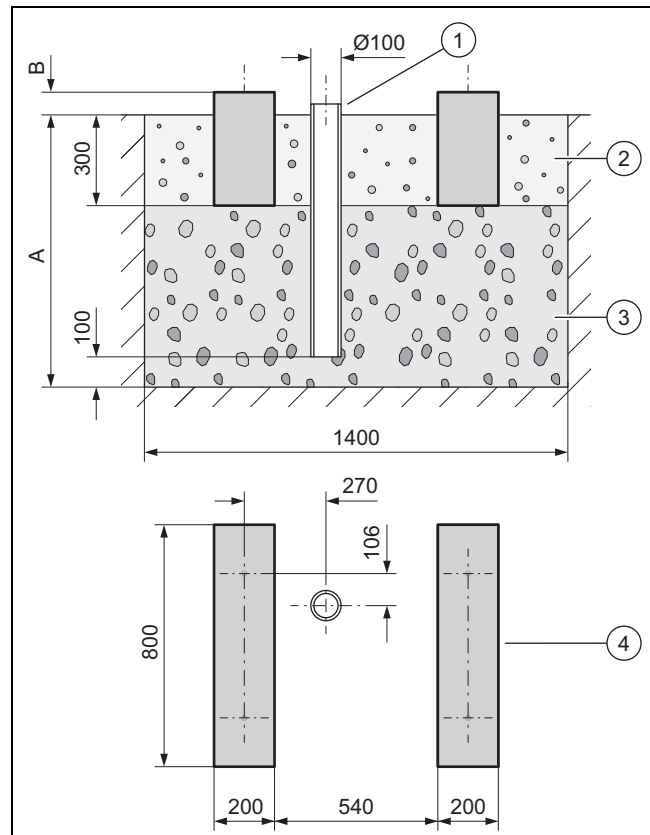


- ▶ Монтуйте виріб лише на будівлях з масивною конструкцією та суцільно залитим бетонним перекриттям.
- ▶ не монтуйте виріб на будівлях з дерев'яними конструкціями або з дахом полегшеної конструкції.
- ▶ Оберіть місце з легким доступом для виконання робіт з технічного обслуговування та сервісних робіт.
- ▶ Оберіть легко доступне місце, щоб регулярно звільняти виріб від листя або снігу.
- ▶ Оберіть місце поблизу від водостічної труби.
- ▶ Оберіть місце, на яке не впливатиме сильний вітер на вході повітря. Розташуйте прилад по можливості впоперек до головного напрямку вітру.
- ▶ Якщо місце встановлення не захищене від вітру, сплануйте встановлення захисної стіни.
- ▶ Врахуйте акустичну емісію. Дотримуйтеся відстані до сусідніх будівель.
- ▶ Сплануйте прокладання гідравлічних та електричних ліній. Сплануйте прохід через стіну.

4.8 Встановлення на підлозі

4.8.1 Виготовлення фундаменту

Сфера застосування: Регіон з промерзанням ґрунту

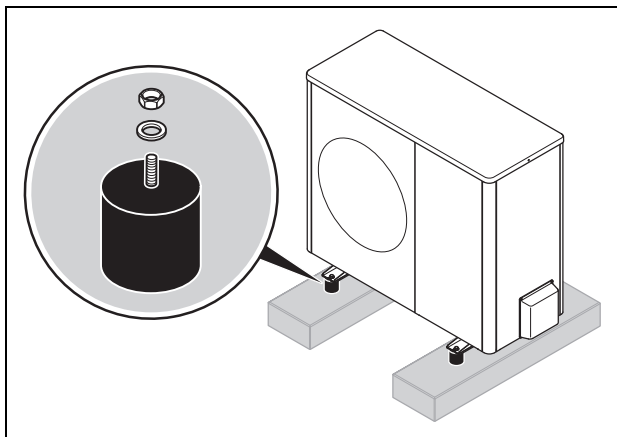


- ▶ Зробіть виїмку в землі. Рекомендовані параметри див. на малюнку.
- ▶ Розмістіть водостічну трубу (1) (відведення конденсату).
- ▶ Розмістіть настил з великого щебеню (3) (основа, що пропускає воду, не замерзає). Виміряйте глибину (A) відповідно до місцевих умов.
 - Мінімальна глибина: 900 мм
- ▶ Виміряйте висоту (B) відповідно до місцевих умов.
- ▶ Встановіть два стрічкові фундаменти (4) з бетону. Рекомендовані параметри див. на малюнку.
- ▶ Встановіть між стрічковими фундаментами та поруч з ними ложе з гальки (2) (відведення конденсату).

4 Монтаж

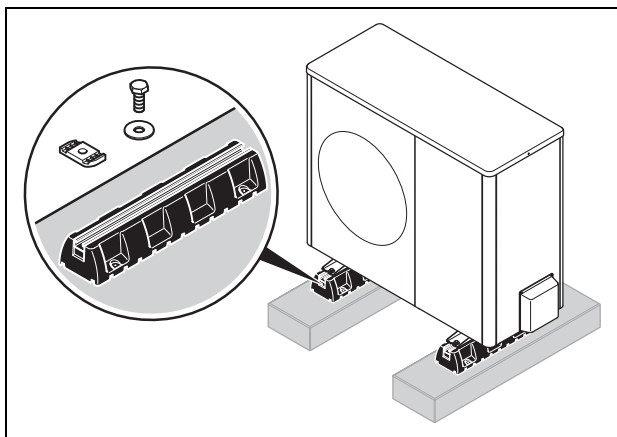
4.8.2 Установлення виробу

Сфера застосування: Малі гумові ніжки



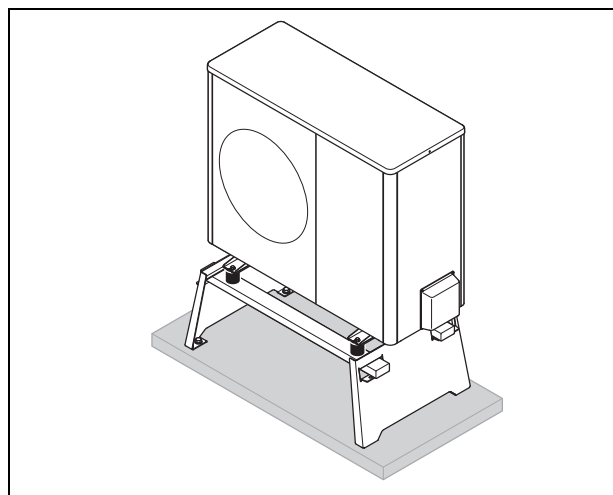
- ▶ Використовуйте малі гумові ніжки з приладдя. Використовуйте посібник з монтажу, що додається.
- ▶ Переконайтеся, що виріб точно вирівняний.

Сфера застосування: Великі гумові ніжки



- ▶ Використовуйте великі гумові ніжки з приладдя. Використовуйте посібник з монтажу, що додається.
- ▶ Переконайтеся, що виріб точно вирівняний.

Сфера застосування: Цоколь для збільшення висоти для регіонів з великою кількістю снігу



- ▶ Використовуйте цоколь для збільшення висоти з приладдя. Використовуйте посібник з монтажу, що додається.
- ▶ Переконайтеся, що виріб точно вирівняний.

4.8.3 Встановлення захисної стіни

Умова: Місце встановлення не захищене від вітру

- ▶ Встановіть перед впуском повітря захисну стіну від вітру.

4.8.4 Монтаж стічної труби конденсату



Небезпека!

Небезпека травм через замерзання конденсату!

Замерзання конденсату на проходах може призвести до падіння.

- ▶ Переконайтесь, що конденсат не витікає на проходи і не замерзає там.

Умова: Регіон з промерзанням ґрунту

- ▶ З'єднайте стічну трубу конденсату з листом днища виробу і зафіксуйте обертаням 1/4.
- ▶ Просуньте нагрівальний дріт через стічну трубу конденсату.
- ▶ Переконайтеся, що стічна труба конденсату розташована посередині над водостічною трубою. Див. розмірне креслення (→ сторінка 289).

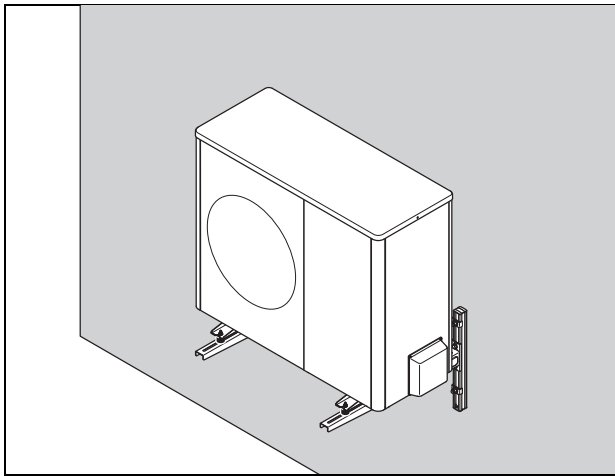
Умова: Регіон без промерзання ґрунту

- ▶ З'єднайте стічну трубу конденсату з листом днища виробу і зафіксуйте обертаням 1/4.
- ▶ З'єднайте стічну трубу конденсату з коліном труби і стічним шлангом конденсату.
- ▶ Посуньте нагрівальний дріт через стічну трубу конденсату та коліно труби у стічний шланг конденсату.

4.9 Настінний монтаж

4.9.1 Установлення виробу

Сфера застосування: Виріб VWL 35/5 до VWL 75/5



- ▶ Перевірте конструкцію та носівну здатність стіни. Врахуйте вагу виробу. Див. технічні характеристики (→ сторінка 310).
- ▶ Для будівництва стіни використовуйте відповідні настінні тримачі з приладдя. Використовуйте посібник з монтажу, що додається.
- ▶ Переконайтеся, що виріб точно вирівняний.

Сфера застосування: Виріб VWL 105/5 і VWL 125/5

- ▶ Монтаж на стіну для цього виробу заборонений.

4.9.2 Монтаж стічної труби конденсату

Сфера застосування: Настінний монтаж



Небезпека! **Небезпека травм через замерзання конденсату!**

Замерзання конденсату на проходах може призвести до падіння.

- ▶ Переконайтесь, що конденсат не витікає на проходи і не замерзає там.

1. З'єднайте стічну трубу конденсату з листом днища виробу і зафіксуйте обертянням 1/4.
2. Виконайте під виробом ложе зі щебеню, у яке може стікати конденсат, що утворюється.

4.10 Монтаж на плоскому даху

4.10.1 Техніка безпеки

Під час проведення робіт з монтажу на плоскому даху слід бути особливо обережними, оскільки плоский дах є зоною підвищеної небезпеки. Під час виконання монтажу виробу обов'язково дотримуйтеся правил з техніки безпеки:

- ▶ Подбайте про надійний доступ до плоского даху.
- ▶ Дотримуйтеся безпечної дистанції (щонайменше 2 м) до краю даху, включно з достатньою відстанню для роботи з виробом. Не виходьте за межі безпечної дистанції.
- ▶ Якщо це неможливо, встановіть на краю даху технічне страхувальне пристосування, наприклад, тривкі перила. Або встановіть технічне пристосування для захисту від падіння вниз, наприклад, риштування або уловлювальну сітку.
- ▶ Зберігайте достатню відстань до люка на даху та люкарни з плоским дахом. Під час роботи закріпіть люк на даху та люкарну з плоским дахом, щоб вони не впали, наприклад через перекриття.

4.10.2 Установлення виробу

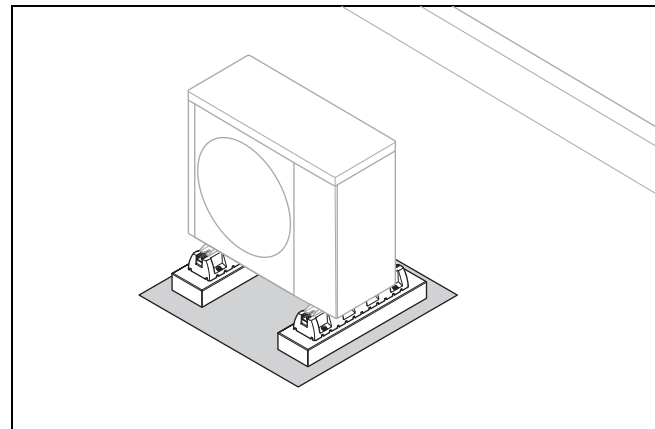


Попередження!

Небезпека травм внаслідок перекидання вітром!

Під час сильного вітру виріб може перекинутися.

- ▶ Використовуйте бетонний цоколь і нековзкий захисний килимок. Пригвинтіть виріб до бетонного цоколю.



1. Використовуйте великі гумові ніжки з приладдя. Використовуйте посібник з монтажу, що додається.
2. Вирівняйте виріб точно горизонтально.

4.10.3 Встановлення захисної стіни

Умова: Місце встановлення не захищене від вітру

- ▶ Встановіть перед впуском повітря захисну стіну від вітру.

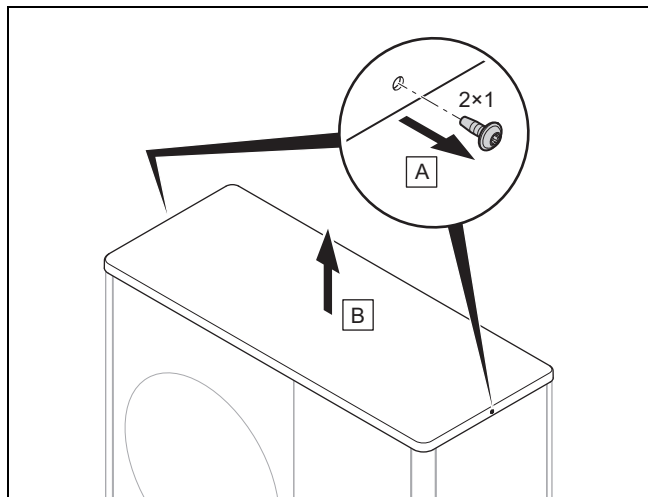
4 Монтаж

4.10.4 Монтаж стічної труби конденсату

1. Підключіть стічну трубу конденсату на короткому відрізку до водостічної труби.
2. Встановіть відповідно до місцевих умов електричний супровідний обігрів для підтримання стічної труби конденсату без замерзання.

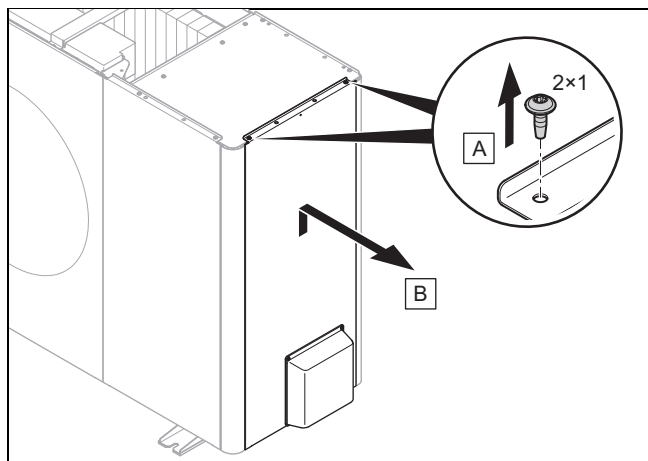
4.11 Демонтаж елементів обшивки

4.11.1 Демонтаж кришки обшивки



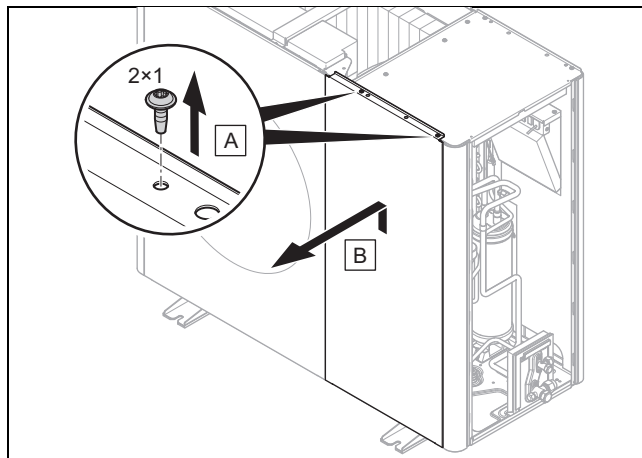
- Демонтуйте кришку обшивки, як показано на малюнку.

4.11.2 Демонтаж правої бічної частини обшивки



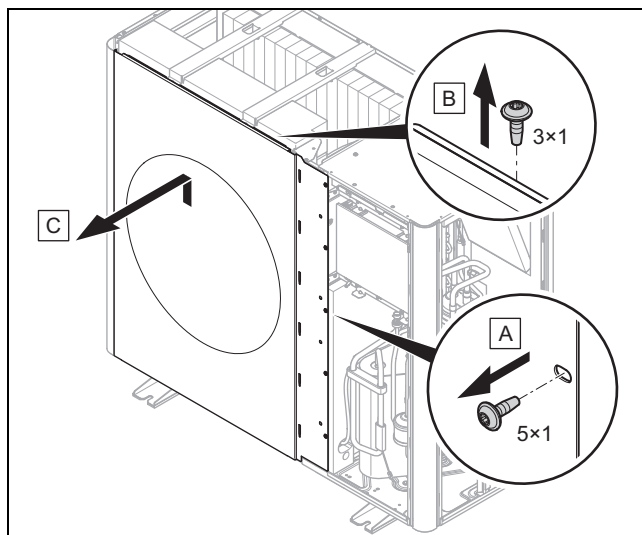
- Демонтуйте праву бічну частину обшивки, як показано на малюнку.

4.11.3 Демонтаж переднього облицювання



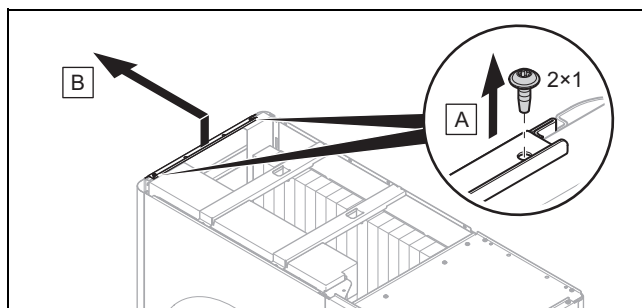
- Демонтуйте переднє облицювання, як показано на малюнку.

4.11.4 Демонтаж решітки виходу повітря



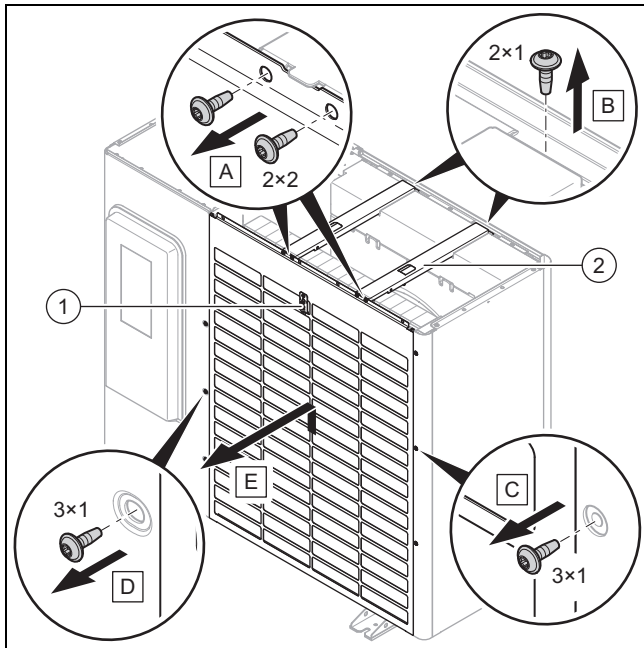
- Демонтуйте решітку виходу повітря, як показано на малюнку.

4.11.5 Демонтаж лівої бічної частини обшивки



- Демонтуйте ліву бічну частину обшивки, як показано на малюнку.

4.11.6 Демонтаж решітки входу повітря



1. Від'єднайте електричне з'єднання на датчику температури (1).
2. Демонтуйте обидві поперечні розпірки(2), як показано на малюнку.
3. Демонтуйте решітку входу повітря, як показано на малюнку.

4.12 Монтаж елементів обшивки

4.12.1 Монтаж решітки входу повітря

1. Закріпіть решітку входу повітря опусканням у фіксатори.
2. Закрутіть гвинти на правому та лівому краї.
3. Змонтуйте обидві поперечні розпірки.
4. Встановіть електричне з'єднання на датчику температури.

4.12.2 Монтаж решітки виходу повітря

1. Пересуньте решітку виходу повітря вертикально згори вниз.
2. Закрутіть гвинти на правому краї.

4.12.3 Монтаж переднього облицювання

1. Закріпіть переднє облицювання опусканням у фіксатори.
2. Закрутіть гвинти на верхньому краї.

4.12.4 Монтаж бічної частини обшивки

1. Закріпіть бічну частину обшивки опусканням у фіксатори.
2. Закрутіть гвинти на верхньому краї.

4.12.5 Монтаж кришки обшивки

1. Встановіть кришку обшивки.
2. Закрутіть гвинти на правому та лівому краї.

5 Монтаж гідравліки

5.1 Підготовка робіт на контурі хладагента



Небезпека!

Небезпека травмування та ризик шкоди довкіллю через хладагент, що виступає!

Хладагент, що виступає, може спричинити травми при торканні. Хладагент, що виступає, спричиняє шкоду для довкілля, якщо потрапляє у атмосферу.

- Виконуйте роботи на контурі хладагенту, лише якщо маєте спеціальну освіту для цього.



Обережно!

Ризик матеріальних збитків при відсмоктуванні хладагента!

При відсмоктуванні хладагента можуть виникнути матеріальні збитки через замерзання.

- Стежте за тим, щоб через зріджувач (теплообмінник) внутрішнього блока при відсмоктуванні хладагента у вторинному ланцюзі протікала вода системи опалення або він був повністю спустошений.

1. Зовнішній модуль попередньо наповнений хладагентом R410A. Визначте, чи необхідний додатковий хладагент (→ сторінка 297).
2. Переконайтеся, що обидва запірні клапани закриті (→ сторінка 283).
3. Придбайте відповідні та придатні лінії хладагента відповідно до технічних характеристик (→ сторінка 310).
4. Бажано використовувати лінії хладагента з приладдя. У разі використання інших ліній хладагента переконайтеся, що вони відповідають наступним вимогам: спеціальні мідні труби для охолоджувальної техніки. Термічна ізоляція. Стійкість до непогоди. Стійкість до УФ-проміння. Захист від прогризання дрібними тваринами. Розвальцьовування за стандартом SAE (борт 90°).
5. Тримайте лінії хладагента закритими до встановлення. Уникайте проникнення вологого зовнішнього повітря, вживаючи відповідних заходів (наприклад, заповнення азотом та закривання заглушками).
6. Забезпечте потрібний інструмент та потрібні прилади:

5 Монтаж гідравліки

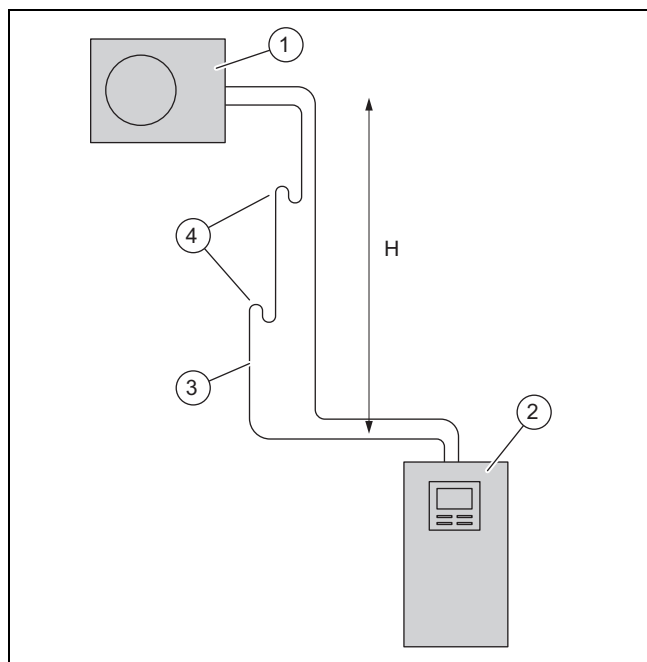
потрібно завжди	Якщо потрібно
<ul style="list-style-type: none"> - Пристрій для розвальцювання, для борта 90° - Динамометричний ключ - Арматура хладагента - Балон з азотом - Вакуумний насос - Манометр 	<ul style="list-style-type: none"> - Балон хладагента з R410A - Ваги хладагента з цифровою індикацією

5.2 Планування прокладання ліній хладагенту

5.2.1 Зовнішній модуль над внутрішнім блоком

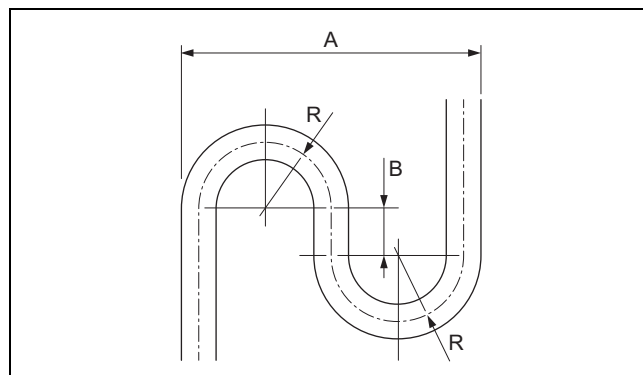
Можна встановлювати зовнішній модуль на висоті до 30 м над внутрішнім блоком. Для цього типу встановлення дозволяється використовувати лінію хладагента з простою довжиною максимум 40 м. Залежно від висоти монтажу потрібно в лінії гарячого газу встановлювати маслопідіймальні петлі, щоб забезпечувати змащування маслом і повернення масла до компресора.

Різниця висот	Маслопідіймальна петля
до 10 м	Маслопідіймальна петля не потрібна
до 20 м	Маслопідіймальна петля на висоті 10 м
понад 20 м	Одна маслопідіймальна петля на висоті 10 м, наступна маслопідіймальна петля на висоті 20 м



- | | |
|---|--------------------------|
| 1 зовнішній модуль | 3 Лінія гарячого газу |
| 2 Внутрішній блок (встановлюється на підлозі) | 4 Маслопідіймальна петля |

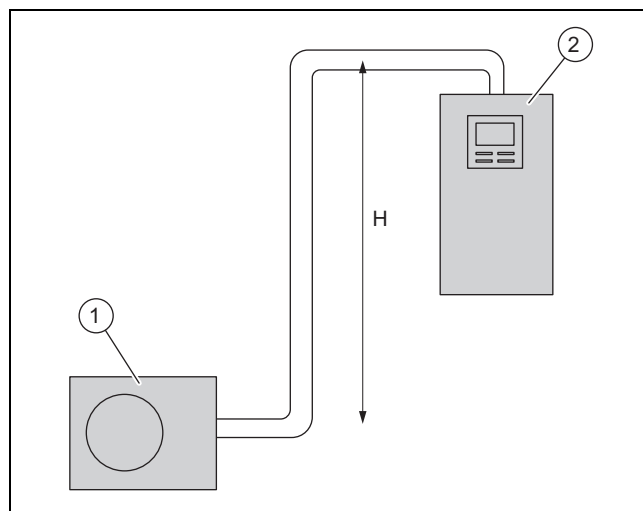
Залежно від виробу або від зовнішнього діаметру лінії гарячого газу маслопідіймальна петля повинна відповідати певним вимогам щодо форми.



Виріб	Зовнішній діаметр, лінія гарячого газу	A	B	R
VWL 35/5 і VWL 55/5	1/2 "	173	40	40
VWL 75/5 до VWL 125/5	5/8 "	256	40	60

5.2.2 Внутрішній блок над зовнішнім модулем

Можна встановлювати внутрішній блок на висоті до 10 м над зовнішнім модулем. Для цього випадку висота понад 10 м не допускається. Для цього маслопідіймальна петля не потрібна. Для цього типу встановлення дозволяється використовувати лінію хладагента з простою довжиною максимум 25 м.

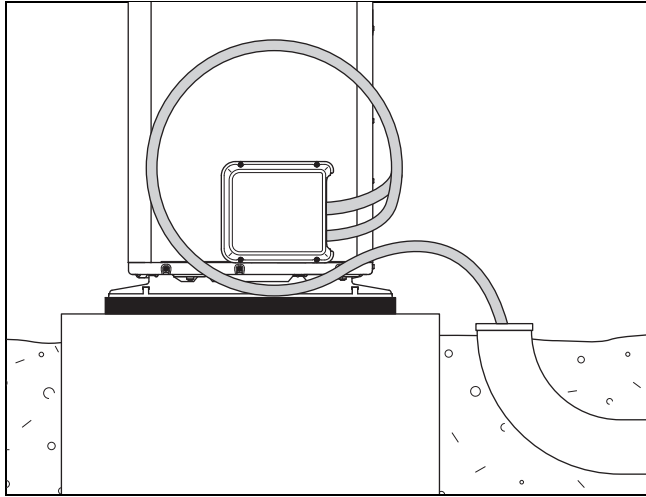


- | | |
|--------------------|---|
| 1 зовнішній модуль | 2 Внутрішній блок (встановлюється на підлозі) |
|--------------------|---|

5.3 Прокладання ліній хладагенту до виробу

Сфера застосування: Встановлення на підлозі

1. Прокладіть лінії хладагенту крізь прохід через стіну до виробу.

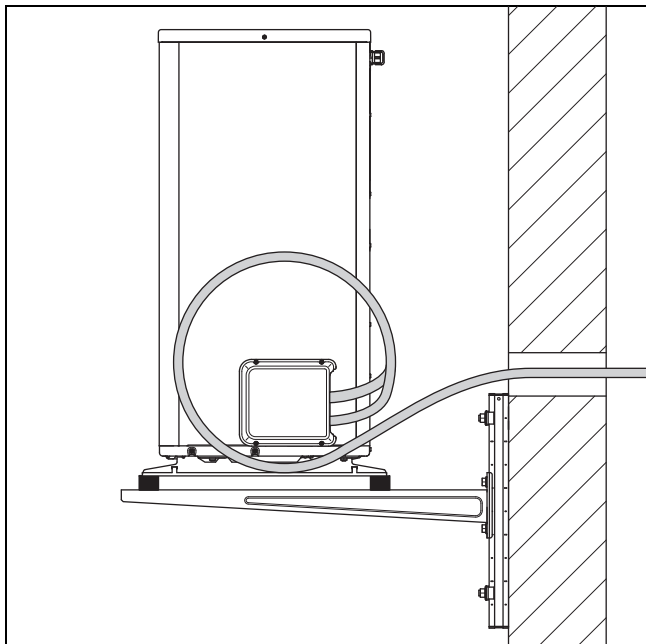


- Прокладіть лінії хладагенту через відповідну захисну трубу в землі, як показано на малюнку.
- Згинайте труби лише один раз у кінцевому положенні. Використовуйте пружину для вигину або згинальний інструмент, щоб уникнути зламів.
- Рекомендуємо виготовити компенсатор вібрації. Для цього зігніть труби так, щоб вони утворили дугу на 360° діаметром 500 мм, як показано на малюнку.
- Прокладіть лінії хладагенту у проході через стіну з однаковим нахилом назовні.
- Прокладіть лінії хладагенту по центру крізь прохід через стіну, щоб труби не торкалися стіни.

5.4 Прокладання ліній хладагенту до виробу

Сфера застосування: Настінний монтаж

- Прокладіть лінії хладагенту крізь прохід через стіну до виробу.



- Згинайте труби лише один раз у кінцевому положенні. Використовуйте пружину для вигину або згинальний інструмент, щоб уникнути зламів.
- Рекомендуємо виготовити компенсатор вібрації. Для цього зігніть труби так, щоб вони утворили дугу на 360° діаметром 500 мм, як показано на малюнку.

- Перевірте, щоб лінії хладагенту не торкалися стіни і елементів обшивки виробу.
- Прокладіть лінії хладагенту у проході через стіну з однаковим нахилом назовні.
- Прокладіть лінії хладагенту по центру крізь прохід через стіну, щоб труби не торкалися стіни.

5.5 Прокладання ліній хладагенту в будівлі



Обережно!

Ризик передачі звуку!

У разі неправильного прокладання ліній хладагенту під час експлуатації можлива передача звуку в будинок.

- ▶ Не прокладайте лінії хладагенту в будівлі в стяжці чи в цегляній кладці.
- ▶ Не прокладайте лінії хладагенту в будівлі через житлові приміщення.
- ▶ Якщо неможливо виконати ці вимоги, радимо встановити шумоглушник з хладагентом.

- Прокладіть лінії хладагенту від проходу через стіну до внутрішнього блока.
- Згинайте труби лише один раз у кінцевому положенні. Використовуйте пружину для вигину або згинальний інструмент, щоб уникнути зламів.
- Вигинайте лінії хладагенту під правильним кутом до стіни і під час прокладання уникайте появи механічних напруг.
- Якщо для цього не можна використовувати пружину для вигину, дійте таким чином: виріжте термоізоляцію в місці, в якому слід виконати згинання. Зігніть лінію хладагенту згиначем труб, надавши їй потрібної форми. Потім знову встановіть теплоізоляцію навколо лінії хладагенту та ущільніть краї розрізу відповідною ізоляційною стрічкою.
- Перевірте, щоб лінії хладагенту не торкалися стіни.
- Для закріплення використовуйте настінні хомути з гумовою вкладкою. Встановіть настінні хомути навколо теплоізоляції лінії хладагенту.
- Якщо зовнішній модуль встановлено на висоті більше 10 м над внутрішнім блоком, встановіть, залежно від висоти, одну або дві маслопідіймальні петлі в лінію гарячого газу. Див. опис. (→ сторінка 294)

5.6 Демонтаж обшивки спорожнювальних кранів

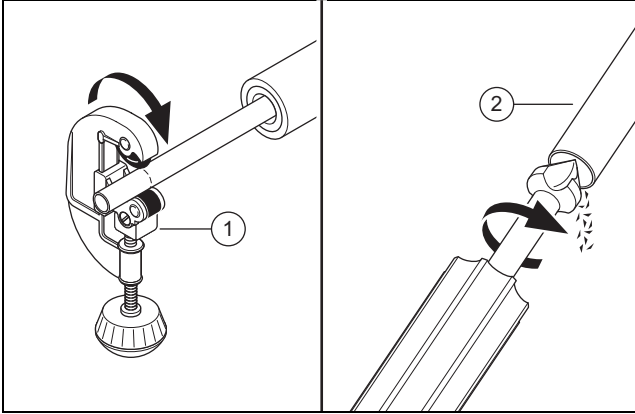
- Відкрутіть гвинти на верхньому краї.
- Зніміть обшивку підніманням з фіксаторів.

5 Монтаж гідравліки

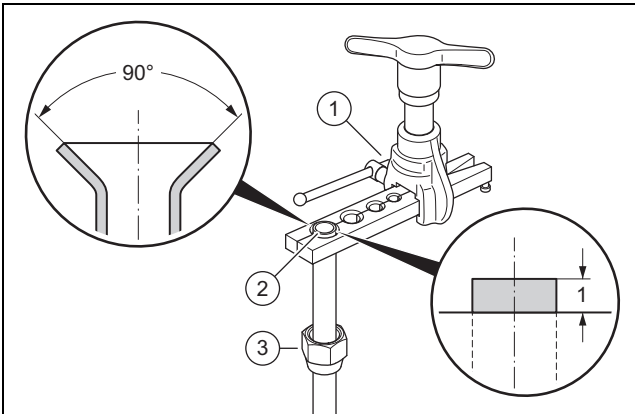
5.7 Вкорочення та розвальцьовування кінців труб

Умова: Мідна труба без борта

- ▶ Тримайте кінці труб при обробці спрямованими до низу. Уникайте потрапляння всередину металевої стружки, бруду або вологи.

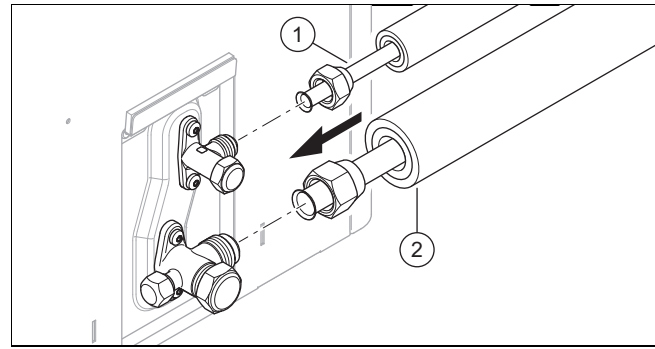


- ▶ Торцуйте мідну трубу труборізом (1) під прямим кутом.
- ▶ Зніміть задирки з кінця труби (2) усередині та ззовні. Обережно видаліть усю стружку.
- ▶ Відкрутіть фланцеву гайку на відповідному запірному клапані.



- ▶ Пересуньте фланцеву гайку (3) на кінець труби.
- ▶ Використовуйте пристрій для розвальцьовування для розвальцьовування відповідно до стандарту SAE (борт 90°).
- ▶ Вкладіть кінці труби у відповідну матрицю пристрою для розвальцьовування (1). Залиште кінці труб виступати на 1 мм. Затисніть кінці труб.
- ▶ Розширте кінці труб (2) пристроєм для розвальцьовування.

5.8 Підключення лінії хладагента



1. Нанесіть краплю фланцевої олії на кінці труб зовнішнього блоку.
2. Підключіть лінію гарячого газу (2). Затягніть фланцеві гайки. Законтруйте при цьому спорожнявальний кран щипцям.

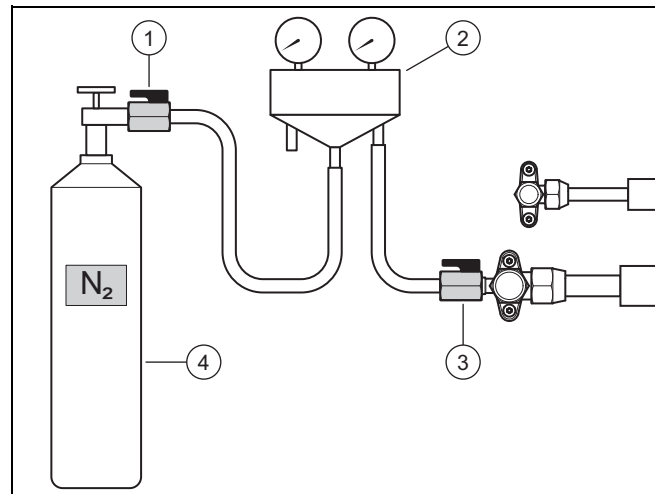
Виріб	Діаметр труби	Момент затяжки
VWL 35/5 і VWL 55/5	1/2 "	від 50 до 60 Нм
VWL 75/5 до VWL 125/5	5/8 "	від 65 до 75 Нм

3. Підключіть лінію рідини (1). Затягніть фланцеві гайки. Законтруйте при цьому спорожнявальний кран щипцям.

Виріб	Діаметр труби	Момент затяжки
VWL 35/5 і VWL 55/5	1/4 "	від 15 до 20 Нм
VWL 75/5 до VWL 125/5	3/8 "	Від 35 до 45 Нм

5.9 Перевірка герметичності контуру хладагента

1. Переконайтесь, що обидва запірні клапани на зовнішньому модулі ще закриті.
2. Врахуйте максимальний робочий тиск у контурі хладагенту. Див. технічні характеристики (→ сторінка 310).



3. Закрийте арматуру хладагента (2) кульовим краном (3) на підключенні для техобслуговування лінії гарячого газу.
4. Закрийте арматуру хладагента кульовим краном (1) на балоні з азотом (4). Використовуйте сухий азот.

5. Відкрийте обидва кульові крани.
6. Відкрийте балон з азотом.
 - Випробувальний тиск: 2,5 МПа (25 бар)
7. Закрийте балон з азотом і кульовий кран (1).
 - Час очікування: 10 хвилин
8. Стежте, чи стабільний тиск. Перевірте герметичність підключення у контурі хладагента, зокрема бортові підключення зовнішнього модуля і внутрішнього блоку. Використовуйте для цього спрей для пошуку течі.

Результат 1:

Тиск стабільний, і течі не знайдено:

- ▶ Випробування завершено. Повністю злийте газоподібний азот через арматуру хладагента.
- ▶ Перекрийте кульовий кран (3).

Результат 2:

Тиск падає, або знайдено витік:

- ▶ Усуньте витік.
- ▶ Повторіть випробування.

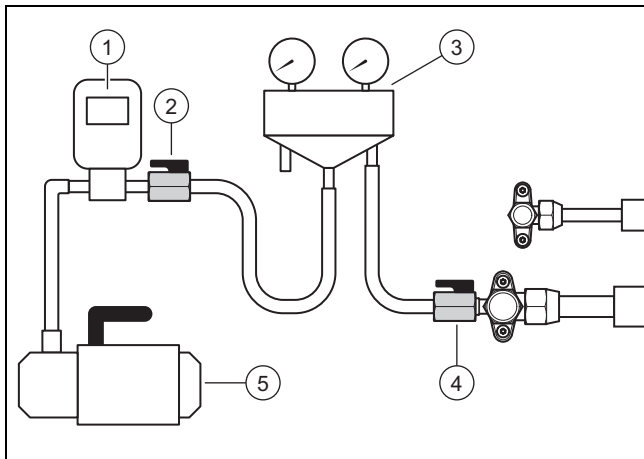
5.10 Спорожнення контуру хладагента



Вказівка

Зі спорожненням одночасно видаляється залишкова волога з контура хладагента. Тривалість цього процесу залежить від залишкової вологи та зовнішньої температури.

1. Переконайтесь, що обидва запірні клапани на зовнішньому модулі ще закриті.



2. Закрийте арматуру хладагента (3) кульовим краном (4) на підключенні для техобслуговування лінії гарячого газу.
3. Закрийте арматуру хладагента кульовим краном (2) на манометрі (1) і на вакуумному насосі (5).
4. Відкрийте обидва кульові крани.
5. **Перше випробування:** увімкніть вакуумний насос. Спорожніть лінії хладагента та пластинчаті теплообмінники внутрішнього блоку.
 - Абсолютний тиск, який слід досягти: 0,1 кПа (1,0 мбар)
 - Час роботи вакуумного насоса: 30 хвилин
6. Вимкніть вакуумний насос. Зачекайте 3 хвилини. Перевірте тиск.

Результат 1:

Тиск стабільний:

- ▶ Перше випробування завершено. Почніть з другого випробування (крок 7).

Результат 2:

Тиск зростає.

- ▶ Існує витік: перевірте бортові підключення зовнішнього модуля та внутрішнього блоку. Усуньте витік. Почніть з другого випробування (крок 7).
- ▶ Існує залишкова волога: виконайте сушіння. Для цього почніть з другого випробування (крок 7).

7. **Друге випробування:** увімкніть вакуумний насос. Спорожніть лінії хладагента та пластинчаті теплообмінники внутрішнього блоку.

- Абсолютний тиск, який слід досягти: 0,1 кПа (1,0 мбар)

- Час роботи вакуумного насоса: 30 хвилин

8. Вимкніть вакуумний насос. Зачекайте 3 хвилини. Перевірте тиск.

Результат 1:

Тиск стабільний:

- ▶ Друге випробування завершено. Закрийте кульовий кран (2) і (4).

Результат 2:

Тиск зростає.

- ▶ Повторіть друге випробування.

5.11 Додаткове заповнення хладагента



Небезпека!

Небезпека травмування через хладагент, що виступає!

Хладагент, що виступає, може спричинити травми при торканні.

- ▶ Надягайте захисне обладнання (захисні окуляри та рукавиці).

1. Визначте просту довжину лінії хладагента. Розрахуйте необхідну кількість додаткового хладагента.

Виріб	Проста довжина	Кількість хладагента
VWL 35/5 і VWL 55/5	< 15 м	Ні
	від 15 м до 25 м	30 г на кожен наступний метр (понад 15 м)
	від 25 м до 40 м	300 г + 47 г на кожен наступний метр (понад 25 м)

Виріб	Проста довжина	Кількість хладагента
VWL 75/5	< 15 м	Ні
	від 15 м до 25 м	70 г на кожен наступний метр (понад 15 м)
	від 25 м до 40 м	700 г + 107 г на кожен наступний метр (понад 25 м)

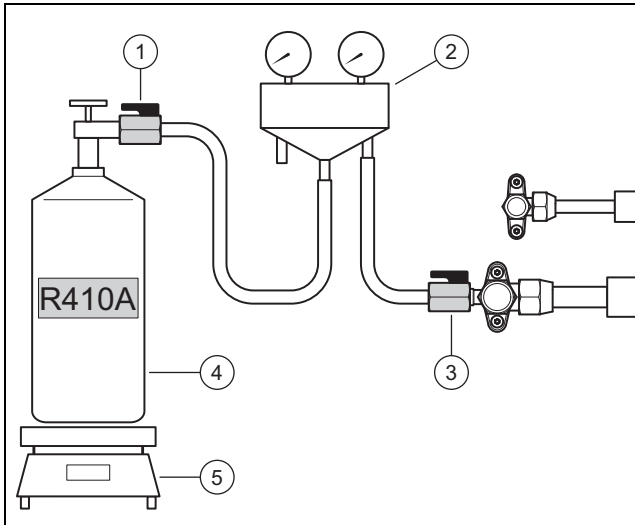
Виріб	Проста довжина	Кількість хладагента
VWL 105/5 і VWL 125/5	< 15 м	Ні

6 Електромонтаж

Виріб	Проста довжина	Кількість хладагенту
VWL 105/5 і VWL 125/5	від 15 м до 25 м	70 г на кожен наступний метр (понад 15 м)
	від 25 м до 40 м	700 г + 83 г на кожний наступний метр (понад 25 м)

Умова: Довжина лінії хладагенту > 15 м

- ▶ Переконайтесь, що обидва запірні клапани на зовнішньому модулі ще закриті.



- ▶ Закрийте арматуру хладагенту (2) кульовим краном (1) на балоні з хладагентом (4).
– Використовуваний хладагент: R410A
- ▶ Встановіть балон з хладагентом на ваги (5). Якщо у балона немає погрузної гільзи, встановіть балон на ваги над головою.
- ▶ Залиште кульовий кран (3) ще закритим. Відкрийте балон з хладагентом і кульовий кран (1).
- ▶ Якщо шланги заповнено хладагентом, встановіть ваги на нуль.
- ▶ Відкрийте кульовий кран (3). Заповніть зовнішній модуль розрахованою кількістю хладагенту.
- ▶ Закрийте обидва кульові крани.
- ▶ Закрийте балон з хладагентом.

5.12 Відкривання запірного клапана, вивільнення хладагенту

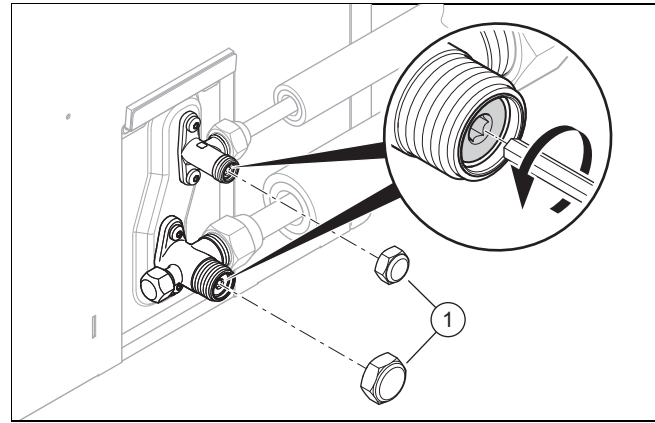


Небезпека!

Небезпека травмування через хладагент, що виступає!

Хладагент, що виступає, може спричинити травми при торканні.

- ▶ Надягайте захисне обладнання (захисні окуляри та рукавиці).



1. Зніміть обидві кришки (1).
2. Викрутіть обидва гвинти з внутрішнім шестигранником до упору.
◀ Хладагент тече у лінії хладагенту і внутрішній блок (теплообмінник).
3. Перевірте, щоб не виступав хладагент. Особливо перевірте всі різьбові з'єднання та клапани.
4. Накрутіть обидві кришки. Затягніть кришки.

5.13 Завершення робіт на контурі хладагенту

1. Від'єднайте арматуру хладагенту від підключення для техобслуговування.
2. Прикрутіть кришку до підключення для техобслуговування.
3. Встановіть термічну ізоляцію на підключення хладагенту зовнішнього модуля.
4. Встановіть термічну ізоляцію на підключення хладагенту внутрішнього модуля.
5. Заповніть наклейку для кількості хладагенту. Вона знаходиться ліворуч поруч з запірними клапанами. Запишіть: заповнену заводом-виробником кількість хладагенту (див. паспортну табличку), додатково заповнену кількість хладагенту, загальну кількість хладагенту.
6. Внесіть дані у сервісну книжку установки.
7. Монтуйте обшивку спорожновальних кранів.

6 Електромонтаж

6.1 Підготовка електромонтажу



Небезпека!

Небезпека для життя внаслідок ураження електричним струмом при неналежно виконаному електричному підключенні!

Неналежно виконане електричне підключення може негативно вплинути на експлуатаційну безпеку виробу і призвести до травм та матеріальних збитків.

- ▶ Виконуйте електромонтаж тільки тоді, коли ви є спеціалістом з відповідною освітою та кваліфікацією для виконання цієї роботи.

1. Дотримуйтеся технічних умов підключення для підключення мережі низької напруги підприємства з енергопостачання.
2. Визначте, чи передбачена функція блокування підприємства з енергопостачання для виробу і як слід виконувати енергоживлення виробу залежно від виду відключення.
3. Визначте на паспортній таблиці, чи потрібно для виробу електричне підключення 1~/230V або 3~/400V.
4. Визначте за паспортною табличкою вимірний струм виробу. Відведіть придатні перерізи проводів для електричних проводів.
5. Підготуйте прокладання електричного проводу з будівлі через прохід через стіну до виробу.

6.2 Вимоги до електричних деталей

- ▶ Для підключення до мережі потрібно використовувати гнучкі з'єднувальні шланги, які підходять для прокладання на відкритому просторі. Специфікація повинна відповідати принаймні стандарту 60245 IEC 57 з умовним позначенням H05RN-F.
- ▶ Електричні розділювальні пристрої (лінійний захисний автомат) повинні мати зазор контактів не менше 3 мм.
- ▶ Для електричного запобіжника потрібно використовувати інерційний запобіжник (лінійний захисний автомат) з характеристикою С. Для трифазного підключення до мережі запобіжники повинні бути 3-полюсними.
- ▶ Для особистого захисту, якщо це приписано для місця встановлення, потрібно використовувати чутливий до будь-якого струму запобіжний вимикач, що спрацює при появі струмів витоку, типу В.

6.3 Монтаж деталей для функції блокування підприємства з енергопостачання

Якщо передбачена функція блокування підприємства з енергопостачання, тоді створення тепла теплового насоса може бути тимчасово вимкнене підприємством з енергопостачання.

Відключення, залежно від даних підприємства з енергопостачання, може бути двох видів:

- Сигнал для відключення проводиться підключенням S21 внутрішнього блоку (відключення з електронним управлінням).
- Сигнал відключення проводиться на встановлений на об'єкті контактор роз'єднання у коробі лічильника (жорстке відключення).

Умова: Передбачена функція блокування підприємства з енергопостачання

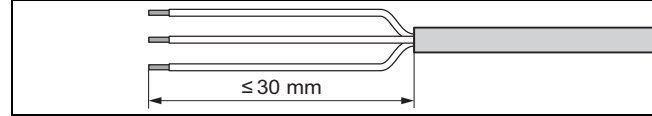
- ▶ Встановіть і проведіть проводку додаткових компонентів у коробі лічильника / запобіжників будівлі.
- ▶ Дотримуйтеся для цього посібника зі встановлення для внутрішнього блоку.

6.4 Відкривання розподільчої коробки

1. Послабте обидва гвинти за нижній край.
2. Зніміть обшивку підніманням з фіксаторів.

6.5 Виймання з оболонки електричного проводу

1. За потреби вкоротіть електричний провід.



2. Вийміть з оболонки електричний провід, як показано на малюнку. Стежте за тим, щоб не пошкодити ізоляцію окремих жил.

6.6 Забезпечення електроживлення, 1~/230V



Обережно!

Вірогідність матеріальних збитків через занадто високу напругу підключення!

При мережній напрузі понад 253 В можливе руйнування електронних вузлів.

- ▶ Переконайтесь, що номінальна напруга однофазної мережі становить 230 В (+10%/–15%).

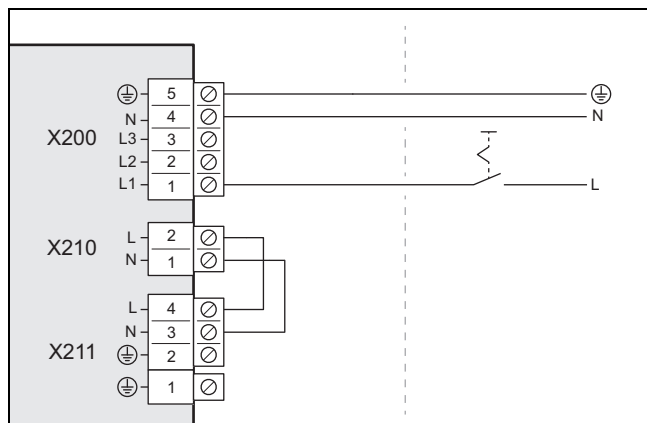
- ▶ Визначте вид підключення.

Випадок	Тип підключення
Не передбачена функція блокування підприємства з енергопостачання	просте енергоживлення
Передбачене блокування підприємства з енергопостачання, відключення через підключення S21	
Передбачене блокування підприємства з енергопостачання, відключення через контактор роз'єднання	подвійне енергоживлення

6.6.1 1~/230V, просте енергоживлення

1. Встановіть для виробу, якщо це приписано для місця встановлення, автоматичний вимикач, що спрацює при появі струмів витоку.

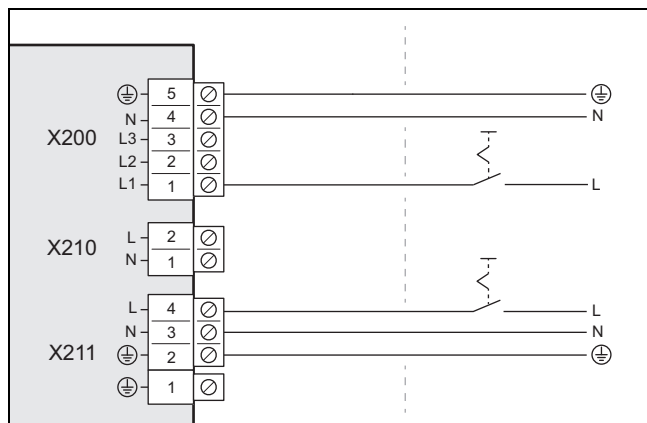
6 Електромонтаж



2. Встановіть для виробу електричний розділювальний пристрій (лінійний захисний автомат), як зображено на малюнку.
3. Використовуйте один 3-полюсний мережевий кабель.
4. Проведіть мережевий кабель від будівлі через прохід через стіну до виробу.
5. Вийміть з оболонки електричний провід. (→ сторінка 299)
6. Приєднайте мережеві кабелі у розподільчій коробці до підключення X200.
7. Закріпіть мережевий кабель розвантажувальним затискачем.

6.6.2 1~/230V, подвійне енергоживлення

1. Встановіть для виробу, якщо це приписано для місця встановлення, два автоматичні вимикачі, що спрацюють при появі струмів витоку.



2. Встановіть для виробу два електричні розділювальні пристрої (лінійний захисний автомат), як зображено на малюнку.
3. Використовуйте два 3-полюсні мережеві кабелі.
4. Проведіть мережеві кабелі від будівлі через прохід через стіну до виробу.
5. Вийміть з оболонки електричний провід. (→ сторінка 299)
6. Приєднайте мережеві кабелі (від лічильника струму теплового насоса) у розподільчій коробці до підключення X200.
7. Зніміть 2-контактну перемичку до підключення X210.
8. Приєднайте кабель підключення до мережі (від побутового лічильника струму) до підключення X211.
9. Закріпіть мережевий кабель за допомогою розвантажувального затискача.

6.7 Забезпечення електроживлення, 3~/400V



Обережно!

Вірогідність матеріальних збитків через занадто високу напругу підключення!

При мережній напрузі понад 440 В можливе руйнування електронних вузлів.

- Переконайтесь, що номінальна напруга трифазної мережі становить 400 В (+10%/–15%).



Обережно!

Вірогідність матеріальних збитків при занадто великій різниці напруги!

При занадто великій різниці напруги між окремими фазами електроживлення можливі збої в роботі виробу.

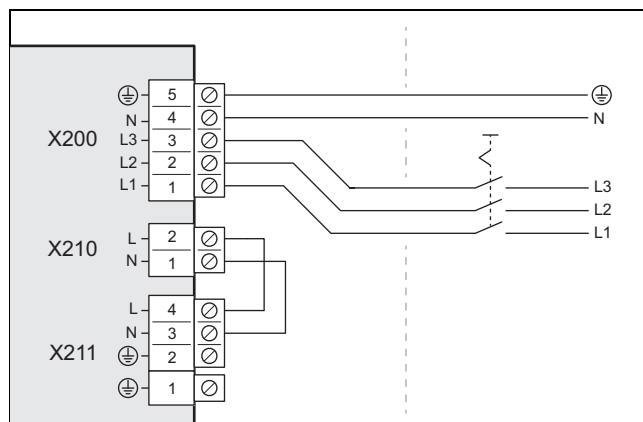
- Переконайтесь, що між окремими фазами існує різниця напруги менше 2 %.

- Визначте вид підключення.

Випадок	Тип підключення
Не передбачена функція блокування підприємства з енергопостачання	просте енергоживлення
Передбачене блокування підприємства з енергопостачання, відключення через підключення S21	подвійне енергоживлення
Передбачене блокування підприємства з енергопостачання, відключення через контактор роз'єднання	

6.7.1 3~/400V, просте енергоживлення

1. Встановіть для виробу, якщо це приписано для місця встановлення, автоматичний вимикач, що спрацює при появі струмів витоку.

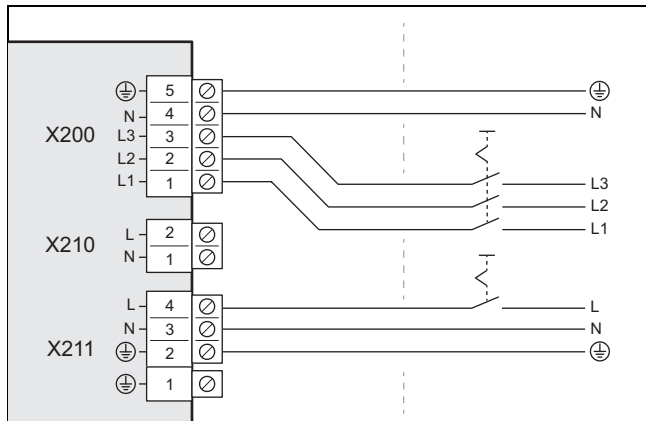


2. Встановіть для виробу електричний розділювальний пристрій (лінійний захисний автомат), як зображено на малюнку.
3. Використовуйте один 5-полюсний мережевий кабель.
4. Проведіть мережевий кабель від будівлі через прохід через стіну до виробу.

- Вийміть з оболонки електричний провід.
(→ сторінка 299)
- Приєднайте мережеві кабелі у розподільчій коробці до підключення *X200*.
- Закріпіть мережевий кабель розвантажувальним затискачем.

6.7.2 3~/400V, подвійне енергоживлення

- Встановіть для виробу, якщо це приписано для місця встановлення, два автоматичні вимикачі, що спрацьовують при появі струмів витоку.



- Встановіть для виробу два електричні розділювальні пристрої (лінійний захисний автомат), як зображено на малюнку.
- Використовуйте 5-полюсний мережевий кабель (від теплового насоса) і 3-полюсний мережевий кабель (від побутового лічильника струму).
- Проведіть мережеві кабелі від будівлі через прохід через стіну до виробу.
- Вийміть з оболонки електричний провід.
(→ сторінка 299)
- Приєднайте 5-контактні мережеві кабелі у розподільчій коробці до підключення *X200*.
- Зніміть 2-контактну перемичку до підключення *X210*.
- Приєднайте 3-контактні мережеві кабелі до підключення *X211*.
- Закріпіть мережевий кабель за допомогою розвантажувального затискача.

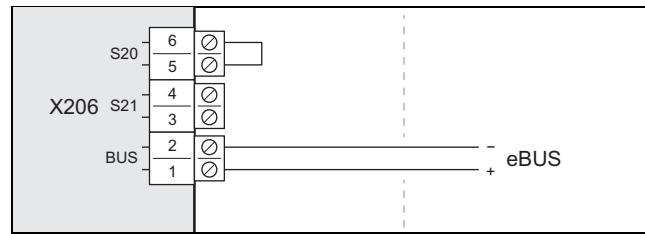
6.8 Підключення проводу шини eBUS

Умова: Лінії хладагента з проводом шини eBUS

- Приєднайте провід шини eBUS до підключення *X206*, *BUS*.
- Закріпіть провід шини eBUS розвантажувальним затискачем.

Умова: Окремий провід шини eBUS

- Використовуйте 2-полюсний провід шини eBUS з поперечним перетином жил 0,75 мм².
- Проведіть провід шини eBUS від будівлі через прохід через стіну до виробу.



- Приєднайте провід шини eBUS до підключення *X206*, *BUS*.
- Закріпіть провід шини eBUS розвантажувальним затискачем.

6.9 Підключення приналежностей

- Дотримуйтеся схеми електричних з'єднань в додатку.

6.10 Закривання розподільчої коробки

- Закріпіть обшивку опусканням у фіксатори.
- Закріпіть обшивку двома гвинтами на нижньому краї.

6.11 Герметизація проходу через стіну

- Герметизуйте прохід через стіну відповідним герметиком.

7 Введення в експлуатацію

7.1 Перевірка перед вмиканням

- Перевірте правильність виконання всіх гідравлічних підключень.
- Перевірте правильність виконання всіх електричних підключень.
- Переконайтеся, що електричний розділювальний пристрій встановлений.
- Перевірте, якщо приписано для місця встановлення, чи встановлено автоматичний вимикач, що спрацьовує при появі струмів витоку.
- Прочитайте посібник з експлуатації.
- Перш ніж увімкнути виріб, переконайтеся, що минуло принаймні 30 хвилин після встановлення.

7.2 Увімкнення виробу

- Вимкніть у будівлі вимикач (лінійний захисний автомат), з'єднаний з виробом.

7.3 Виконання налаштувань на регуляторі внутрішнього блока

- Дотримуйтеся опису (→ посібник зі встановлення до внутрішнього блока, введення в експлуатацію).

8 Адаптація до установки

7.4 Виконання налаштувань на регуляторі системи

Сфера застосування: регулятор системи присутній

1. Дотримуйтеся опису (→ посібник зі встановлення до внутрішнього блоку, введення в експлуатацію).
2. Дотримуйтеся опису (→ посібник зі встановлення до регулятора системи, введення в експлуатацію).

8 Адаптація до установки

8.1 Коригування налаштувань на регуляторі внутрішнього блоку

- ▶ Використовуйте таблицю огляду рівня спеціаліста (→ посібник зі встановлення для внутрішнього блоку, додаток).

9 Передача користувачу

9.1 Інструктаж для користувача

- ▶ Поясніть користувачу порядок експлуатації.
- ▶ Зокрема, вкажіть користувачеві на вказівки з безпеки.
- ▶ Поясніть користувачеві необхідність виконання регулярного технічного обслуговування.

10 Усунення несправностей

10.1 Повідомлення про помилки

У випадку помилки на дисплеї регулятора внутрішнього блоку відображається код помилки.

- ▶ Використовуйте таблицю повідомлень про помилку (→ посібник зі встановлення для внутрішнього блоку, додаток).

10.2 Інші несправності

- ▶ Використовуйте таблицю усунення несправностей (→ посібник зі встановлення для внутрішнього блоку, додаток).

11 Огляд та технічне обслуговування

11.1 Дотримання плану роботи та інтервалів

- ▶ Використовуйте таблицю Роботи з огляду та технічного обслуговування.
- ▶ Дотримуйтеся зазначених інтервалів. Виконайте усі зазначені роботи.

11.2 Придбання запасних частин

Оригінальні деталі приладу пройшли сертифікацію в ході перевірки вимогам CE. Інформацію про наявні оригінальні запасні частини Vaillant ви можете отримати за контактною адресою, вказаною на останній сторінці.

- ▶ Якщо для виконання технічного обслуговування або ремонту потрібні запасні частини, використовуйте винятково оригінальні запасні частини Vaillant.

11.3 Підготовка огляду та технічного обслуговування

Перед виконанням робіт з огляду та технічного обслуговування або встановленням запасних частин ознайомтесь з основними правилами техніки безпеки.

- ▶ Вимкніть у будівлі всі вимикачі (лінійний захисний автомат), з'єднані з виробом.
- ▶ Від'єднайте виріб від електроживлення.
- ▶ При виконанні робіт на виробу потурбуйтеся про захист всіх електричних вузлів від бризок води.

11.4 Техніка безпеки

Сфера застосування: плоский дах

Плоский дах є зоною підвищеної небезпеки. Під час роботи з виробом обов'язково дотримуйтеся цих правил безпеки:

- ▶ Подбайте про надійний доступ до плоского даху.
- ▶ Перевірте, чи дотримано безпечної дистанції (щонайменше 2 м) до краю падіння, включно з достатньою відстанню для роботи з виробом. Не виходьте за межі безпечної дистанції.
- ▶ Якщо це не так, перевірте, чи встановлене на краю падіння страхувальне пристосування, таке як тривкі перила або технічне пристосування для захисту від падіння вниз, наприклад риштування або уловлювальна сітка.
- ▶ Якщо люк на даху або люкарна з плоским дахом розташовані поруч, закріпіть їх, щоб вони не впали, наприклад через перекриття.

11.5 Очищення виробу

- ▶ Чистьте виріб лише тоді, коли монтовані всі елементи обшивки та перекриття.



Попередження!

Небезпека пошкодження через бризки води!

Виріб містить електричні деталі, що можуть пошкодитися бризками води.

- ▶ Не чистьте виріб апаратом для миття під тиском або спрямованим струменем води.

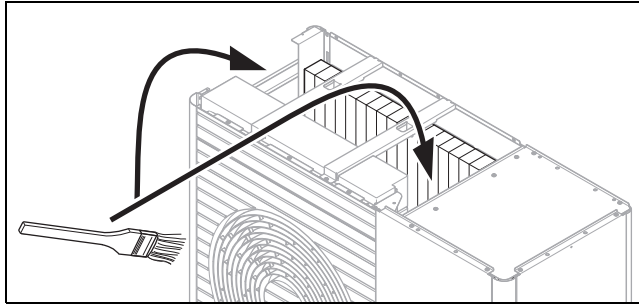
- ▶ Чистьте виріб мочалкою та теплою водою з мийним засобом.
- ▶ Не використовуйте абразивні засоби. Не використовуйте розчинники. Не використовуйте засоби чистлення, що містять хлор або аміак!

11.6 Перевірка/очищення випарника

1. Перевірте випарник візуально ззаду через решітку впуску повітря.
2. Перевірте, чи не пристав бруд через пластини або на пластинах утворилися відкладення.

Умова: Потрібне очищення

- ▶ Демонтуйте кришку обшивки. (→ сторінка 292)
- ▶ Демонтуйте ліву бічну частину обшивки. (→ сторінка 292)



- ▶ Почистьте щілину між пластинами м'якою щіткою. Уникайте при цьому згинання пластин.
- ▶ При потребі витягніть зігнуті пластини спеціальним гребенем.

11.7 Перевірка вентилятора

1. Демонтуйте кришку обшивки. (→ сторінка 292)
2. Демонтуйте решітку виходу повітря. (→ сторінка 292)
3. Обертайте вентилятор вручну.
4. Перевірте вільний хід вентилятора.

11.8 Перевірка/очищення стоку конденсату

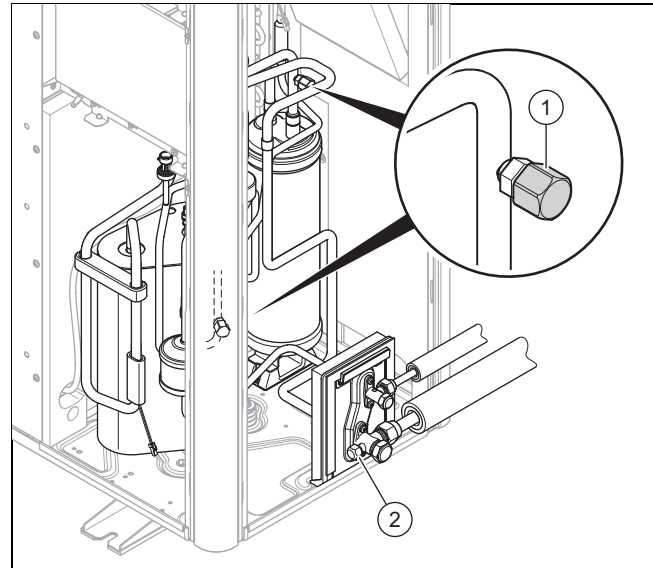
1. Демонтуйте кришку обшивки. (→ сторінка 292)
2. Перевірте ванну для конденсату і стічну трубу конденсату візуально зверху.
3. Перевірте, чи збирається бруд на ванні для конденсату або у стічній трубі конденсату.

Умова: Потрібне очищення

- ▶ Демонтуйте ліву бічну частину обшивки. (→ сторінка 292)
- ▶ Почистіть ванну для конденсату і стічну трубу конденсату.
- ▶ Перевірте вільний стік води. Для цього налийте приблизно 1 літр води у ванну для конденсату.

11.9 Перевірка контуру хладагента

1. Демонтуйте кришку обшивки. (→ сторінка 292)
2. Демонтуйте обшивку спорожнявальних кранів. (→ сторінка 295)
3. Демонтуйте праву бічну частину обшивки. (→ сторінка 292)
4. Демонтуйте переднє облицювання. (→ сторінка 292)



5. Перевірте, чи немає на деталях та трубопроводі забруднення й корозії.
6. Перевірте міцність посадки ковпачків (1) внутрішніх підключень для техобслуговування.
7. Перевірте міцність посадки ковпачків (2) зовнішніх підключень для техобслуговування.
8. Перевірте, чи не пошкоджена термічна ізоляція лінії хладагента.
9. Перевірте, чи встановлені лінії хладагента без зламів.

11.10 Перевірка герметичності контуру хладагента

Сфера застосування: Вироби з кількістю хладагента $\geq 2,4$ кг

1. Переконайтеся, що така щорічна перевірка у контурі хладагента виконується відповідно до розпорядження (EU) Nr. 517/2014.
2. Демонтуйте кришку обшивки. (→ сторінка 292)
3. Демонтуйте обшивку спорожнявальних кранів. (→ сторінка 295)
4. Демонтуйте праву бічну частину обшивки. (→ сторінка 292)
5. Демонтуйте переднє облицювання. (→ сторінка 292)
6. Перевірте, чи не пошкоджені компоненти у контурі хладагента та лінії хладагента, а також відсутність корозії та виходу олії.
7. Перевірте компоненти контуру хладагента та лінії хладагента на герметичність. Використовуйте пристрій пошуку витоків хладагента, придатний для точних перевірок.
8. Задokumentуйте результати перевірки герметичності у сервісну книжку установки.

12 Виведення з експлуатації

11.11 Перевірка електричних підключень

1. Відкрийте розподільчу коробку. (→ сторінка 299)
2. Перевірте надійність всіх електричних підключень у штекерах або клеммах.
3. Перевірте заземлення.
4. Перевірте відсутність пошкодження кабеля підключення до мережі.

11.12 Перевірка малих гумових ніжок на зношування

1. Перевірте, чи правильно стиснуті малі гумові ніжки.
2. Перевірте, чи мають малі гумові ніжки чіткі розрізи.
3. Перевірте, чи відбулася на різьбовому з'єднанні малих гумових ніжок значна корозія.

Умова: Необхідно замінити

- ▶ Придбання та встановлення нових гумових ніжок.

11.13 Завершення огляду та технічного обслуговування

- ▶ Змонтуйте елементи обшивки.
- ▶ Увімкніть електроживлення і виріб.
- ▶ Введіть виріб в експлуатацію.
- ▶ Виконайте експлуатаційне випробування та перевірку безпеки.

12 Виведення з експлуатації

12.1 Тимчасове виведення виробу з експлуатації

1. Вимкніть у будівлі вимикач (лінійний захисний автомат), з'єднаний з виробом.
2. Від'єднайте виріб від електроживлення.

12.2 Остаточне виведення виробу з експлуатації

1. Вимкніть у будівлі вимикач (лінійний захисний автомат), з'єднаний з виробом.
2. Від'єднайте виріб від електроживлення.



Обережно!

Ризик матеріальних збитків при відсмоктуванні хладагента!

При відсмоктуванні хладагента можуть виникнути матеріальні збитки через замерзання.

- ▶ Стежте за тим, щоб через зріджувач (теплообмінник) внутрішнього блока при відсмоктуванні хладагента у вторинному ланцюзі протікала вода системи опалення або він був повністю спустошений.

3. Очистіть хладагент шляхом відсмоктування.
4. Подбайте про утилізацію або вторинну переробку виробу та його вузлів.

13 Вторинна переробка та утилізація

13.1 Вторинна переробка та утилізація

Утилізація упаковок

- ▶ Здійснюйте утилізацію упаковок належним чином.
- ▶ Дотримуйтесь відповідних приписів.

13.2 Утилізація хладагента



Попередження!

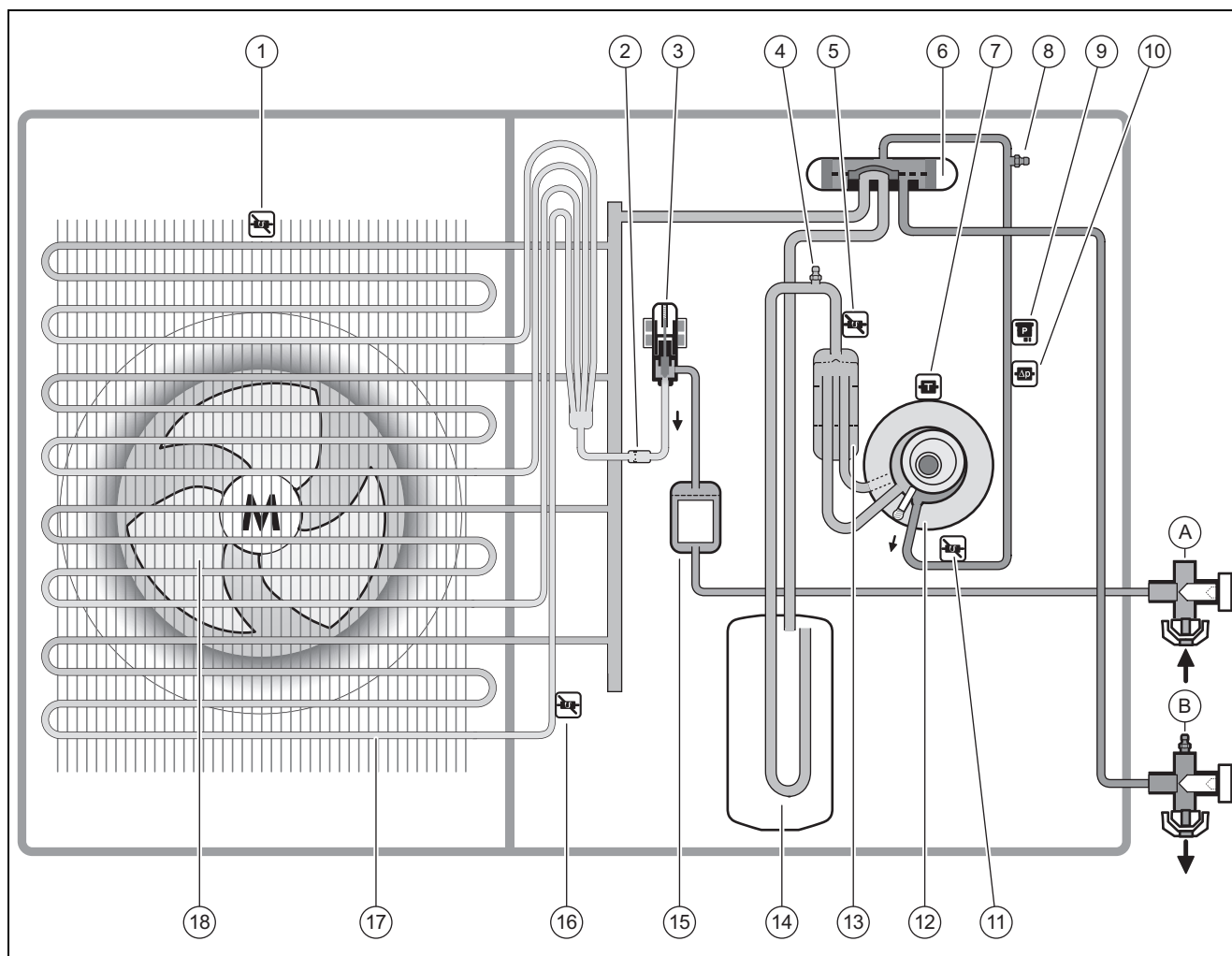
Небезпека для навколишнього середовища!

Виріб містить хладагент R410A, який не повинен потрапляти в атмосферу. R410A - це парниковий хлоровмісний газ, на який розповсюджується дія Кіотського протоколу, з показником GWP 2088 (GWP = потенціал глобального потепління).

- ▶ Перед утилізацією виробу хладагент, що міститься в ньому, необхідно зібрати у відповідний резервуар для його подальшої утилізації або повторного використання згідно з приписами.
- ▶ Переконайтеся, що утилізацію хладагента виконує кваліфікований спеціаліст.

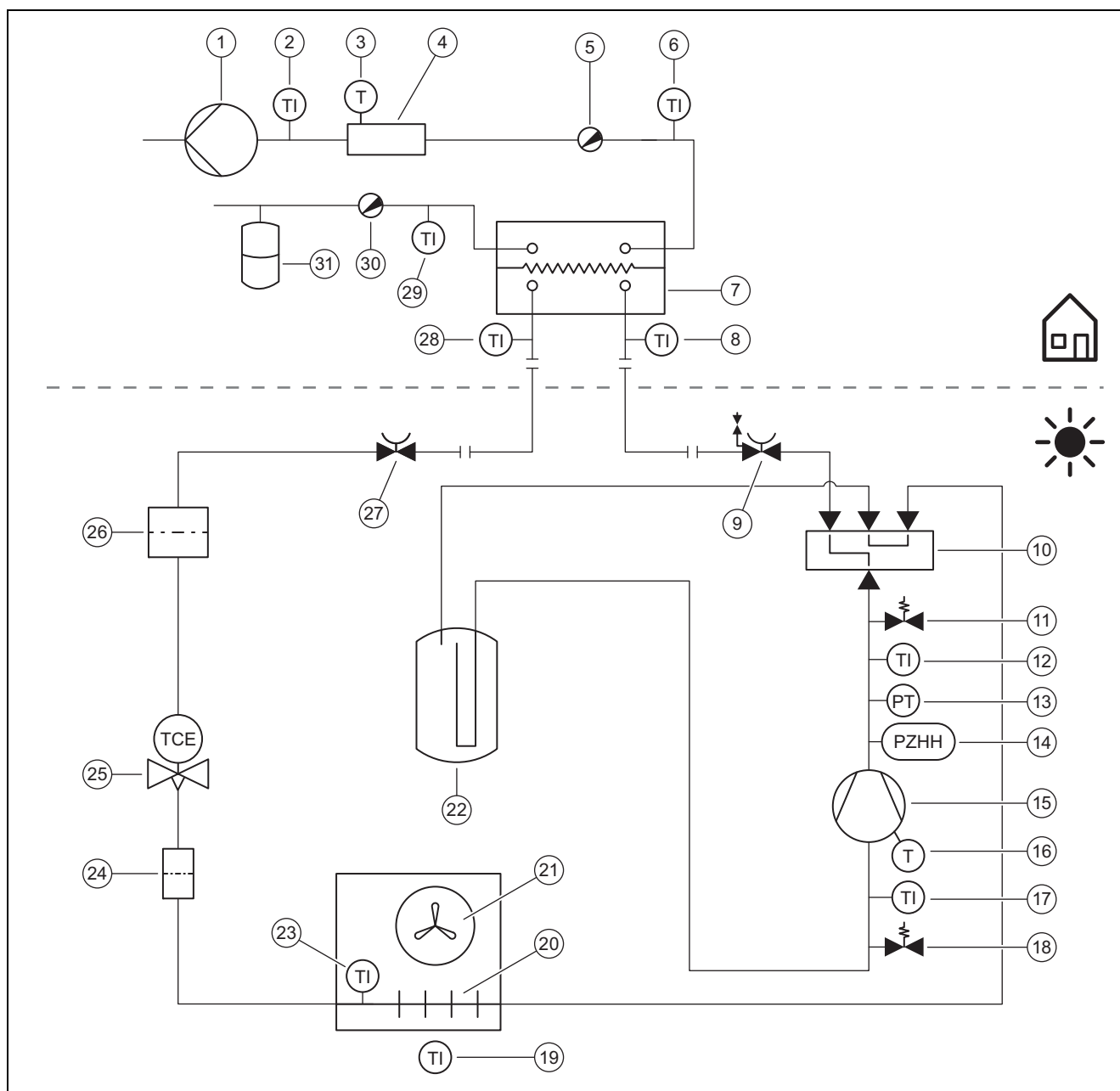
Додаток

A Схема роботи



1	Датчик температури, на вході повітря	A	Підключення трубопроводу рідини (фланцеве з'єднання)
2	Фільтр	B	Підключення трубопроводу гарячого газу (фланцеве з'єднання)
3	Електронний розширювальний клапан	11	Датчик температури, за компресором
4	Підключення для техобслуговування, в області низького тиску	12	Компресор
5	Датчик температури, перед компресором	13	Сепаратор хладагента
6	4-ходовий перемикальний клапан	14	Ресивер хладагента
7	Датчик температури, на компресорі	15	Фільтр/сушилка
8	Підключення для техобслуговування, в області високого тиску	16	Датчик температури, на випарнику
9	Датчик тиску	17	Випарник (теплообмінник)
10	Реле тиску	18	Вентилятор

В Захисні пристосування



1	Опалювальний насос	15	Компресор, з сепаратором хладагента
2	Датчик температури, за додатковим нагрівом	16	Датчик температури, на компресорі
3	Обмежувач температури	17	Датчик температури, перед компресором
4	Електричний додатковий нагрів	18	Підключення для техобслуговування, в області низького тиску
5	Клапан видалення повітря	19	Датчик температури, вхід повітря
6	Датчик температури, лінія подачі системи опалення	20	Випарник (теплообмінник)
7	Зріджувач (теплообмінник)	21	Вентилятор
8	Датчик температури, перед зріджувачем	22	Ресивер хладагента
9	Запірний клапан, лінія гарячого газу	23	Датчик температури, на випарнику
10	4-ходовий перемикальний клапан	24	Фільтр
11	Підключення для техобслуговування, в області високого тиску	25	Електронний розширювальний клапан
12	Датчик температури, за компресором	26	Фільтр/сушилка
13	Датчик тиску, в області високого тиску	27	Запірний клапан, лінія рідини
14	Реле тиску, в області високого тиску	28	Датчик температури, за зріджувачем

29

Датчик температури, зворотна лінія системи опалення

30

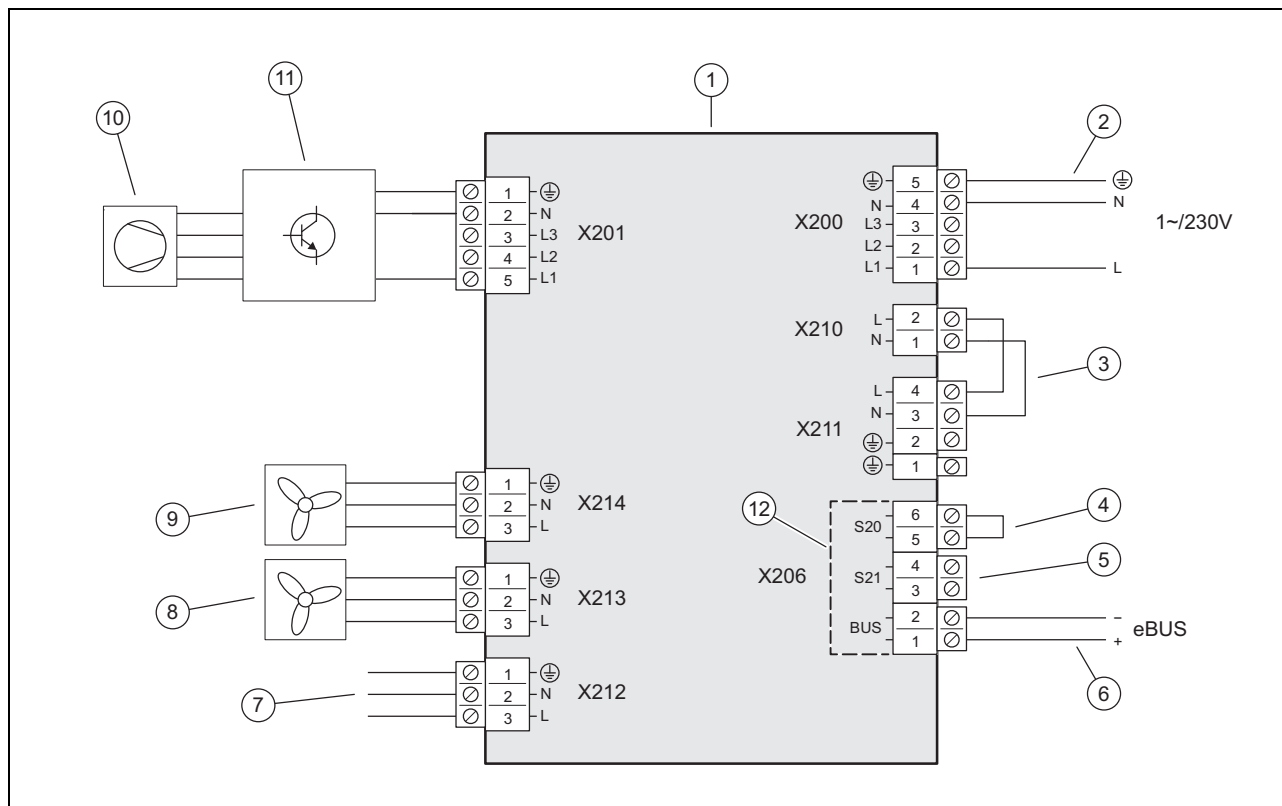
Спорожнювальний кран

31

Розширювальний бак

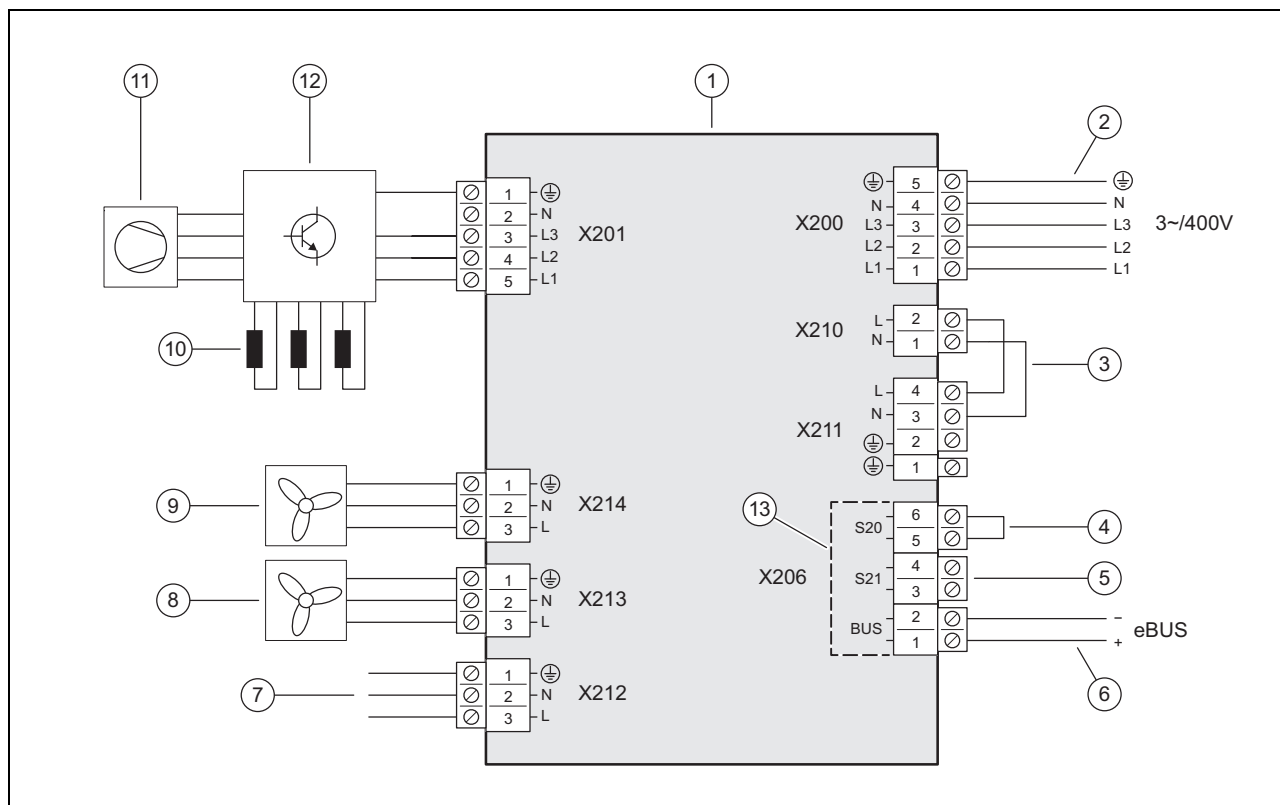
С Схема електричних з'єднань

С.1 Схема електричних з'єднань, частина 1а, для підключення 1~/230V



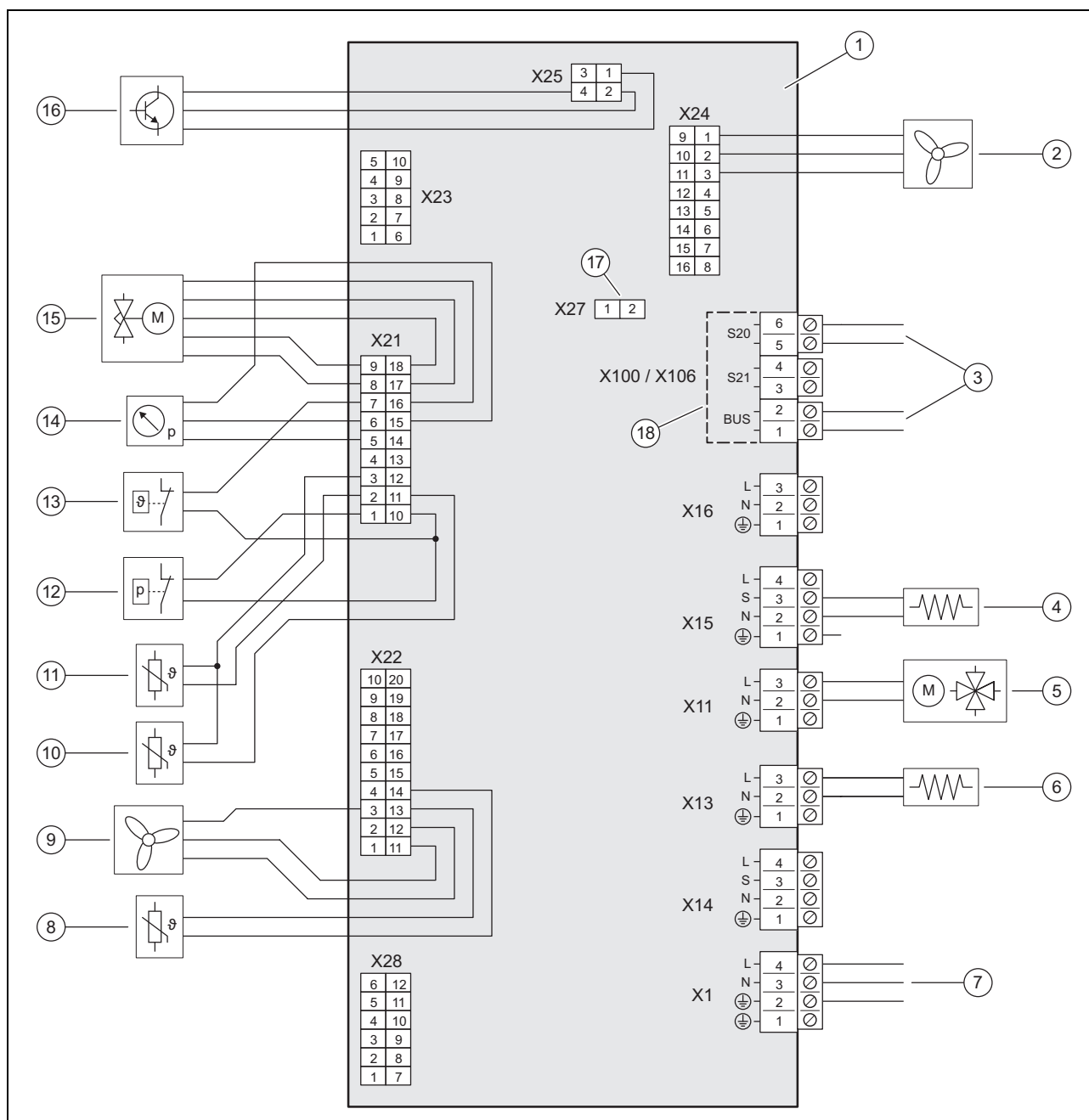
1	Плата INSTALLER BOARD	7	Підключення до плати ЛМІ
2	Підключення електроживлення	8	Електроживлення для вентилятора 2, за наявності
3	Перемичка, залежно від виду підключення (блокування підприємства з енергопостачання)	9	Електроживлення для вентилятора 1
4	Вхід для термостата максимальної температури, не застосовується	10	Компресор
5	Вхід S21, не використовується	11	Деталь INVERTER
6	Підключення, провід шини eBUS	12	Область запобіжної низької напруги (SELV)

С.2 Схема електричних з'єднань, частина 1b, для підключення 3~/400V



- | | | | |
|---|--|----|---|
| 1 | Плата INSTALLER BOARD | 8 | Електроживлення для вентилятора 2 (лише для виробу VWL 105/5 і VWL 125/5) |
| 2 | Підключення електроживлення | 9 | Електроживлення для вентилятора 1 |
| 3 | Перемичка, залежно від виду підключення (блокування підприємства з енергопостачання) | 10 | Скоротіть (лише для виробу VWL 105/5 і VWL 125/5) |
| 4 | Вхід для термостата максимальної температури, не застосовується | 11 | Компресор |
| 5 | Вхід S21, не використовується | 12 | Деталь INVERTER |
| 6 | Підключення, провід шини eBUS | 13 | Область запобіжної низької напруги (SELV) |
| 7 | Підключення до плати ЛМІ | | |

С.3 Схема електричних з'єднань, частина 2



- | | | | |
|---|---|----|---|
| 1 | Плата НМУ | 10 | Датчик температури, за компресором |
| 2 | Керування для вентилятора 2, за наявності | 11 | Датчик температури, перед компресором |
| 3 | Підключення до плати INSTALLER BOARD | 12 | Реле тиску |
| 4 | Обігрів піддона картера | 13 | Теплове реле |
| 5 | 4-ходовий перемикальний клапан | 14 | Датчик тиску |
| 6 | Підігрів ванни для конденсату | 15 | Електронний розширювальний клапан |
| 7 | Підключення до плати INSTALLER BOARD | 16 | Керування для деталі INVERTER |
| 8 | Датчик температури, на вході повітря | 17 | Гніздо для кодуєчого резистора для режиму охолодження |
| 9 | Керування для вентилятора 1 | 18 | Область запобіжної низької напруги (SELV) |

D Роботи з огляду та технічного обслуговування

#	Роботи з технічного обслуговування	Інтервал	
1	Очищення виробу	Щорічно	302
2	Перевірка/очищення випарника	Щорічно	303
3	Перевірка вентилятора	Щорічно	303
4	Перевірка/очищення стоку конденсату	Щорічно	303
5	Перевірка контуру хладагента	Щорічно	303
6	Сфера застосування: Вироби з кількістю хладагента $\geq 2,4$ кг Перевірка герметичності контуру хладагента	Щорічно	303
7	Перевірка електричних підключень	Щорічно	304
8	Перевірка малих гумових ніжок на зношування	Щорічно через 3 роки	304

E Технічні характеристики

**Вказівка**

Наступні характеристики потужності є дійсними тільки для нових виробів з чистими теплообмінниками.

**Вказівка**

Характеристики потужності є дійсними також для тихого режиму (режиму зі зниженою акустичною емісією).

**Вказівка**

Характеристики потужності визначаються спеціальним методом випробування. Інформацію про це можна знайти у розділі «Метод випробування характеристик потужності» від виробника виробу.

Технічні характеристики – загальні

	VWL 35/5 AS 230V (S2)	VWL 55/5 AS 230V (S2)	VWL 75/5 AS 230V (S2)	VWL 105/5 AS 230V (S2)	VWL 105/5 AS (S2)	VWL 125/5 AS 230V (S2)	VWL 125/5 AS (S2)
Ширина	1 100 мм	1 100 мм	1 100 мм	1 100 мм	1 100 мм	1 100 мм	1 100 мм
Висота	765 мм	765 мм	965 мм	1 565 мм	1 565 мм	1 565 мм	1 565 мм
Глибина	450 мм	450 мм	450 мм	450 мм	450 мм	450 мм	450 мм
Вага, з упаковкою	105 кг	105 кг	138 кг	226 кг	226 кг	226 кг	226 кг
Вага, в готовому до експлуатації стані	82 кг	82 кг	113 кг	191 кг	191 кг	191 кг	191 кг
Виміряна напруга	230 В (+10%/-15%), 50 Гц, 1~N/PE	230 В (+10%/-15%), 50 Гц, 1~N/PE	230 В (+10%/-15%), 50 Гц, 1~N/PE	230 В (+10%/-15%), 50 Гц, 1~N/PE	400 В (+10%/-15%), 50 Гц, 3~N/PE	230 В (+10%/-15%), 50 Гц, 1~N/PE	400 В (+10%/-15%), 50 Гц, 3~N/PE
Виміряна потужність, максимум	2,96 кВт	2,96 кВт	3,84 кВт	4,90 кВт	7,60 кВт	4,90 кВт	7,60 кВт
Вимірний струм, максимум	11,5 А	11,5 А	14,9 А	21,3 А	13,5 А	21,3 А	13,5 А
Пусковий струм	11,5 А	11,5 А	14,9 А	21,3 А	13,5 А	21,3 А	13,5 А
Ступінь захисту	IP 15 B	IP 15 B	IP 15 B	IP 15 B	IP 15 B	IP 15 B	IP 15 B
Тип запобіжника	Характеристика С, інертний, з переключенням 1 контакту	Характеристика С, інертний, з переключенням 1 контакту	Характеристика С, інертний, з переключенням 1 контакту	Характеристика С, інертний, з переключенням 1 контакту	Характеристика С, інертний, з переключенням 3 контактів	Характеристика С, інертний, з переключенням 1 контакту	Характеристика С, інертний, з переключенням 3 контактів
Категорія перенапруження	II	II	II	II	II	II	II
Вентилятор, споживання потужності	50 Вт	50 Вт	50 Вт	50 Вт	50 Вт	50 Вт	50 Вт

	VWL 35/5 AS 230V (S2)	VWL 55/5 AS 230V (S2)	VWL 75/5 AS 230V (S2)	VWL 105/5 AS 230V (S2)	VWL 105/5 AS (S2)	VWL 125/5 AS 230V (S2)	VWL 125/5 AS (S2)
Вентилятор, кількість	1	1	1	2	2	2	2
Вентилятор, частота обертів, макс.	620 об/хв	620 об/хв	620 об/хв	680 об/хв	680 об/хв	680 об/хв	680 об/хв
Вентилятор, потік повітря, максимум	2 300 м³/год	2 300 м³/год	2 300 м³/год	5 100 м³/год	5 100 м³/год	5 100 м³/год	5 100 м³/год

Технічні характеристики – контур хладагенту

	VWL 35/5 AS 230V (S2)	VWL 55/5 AS 230V (S2)	VWL 75/5 AS 230V (S2)	VWL 105/5 AS 230V (S2)	VWL 105/5 AS (S2)	VWL 125/5 AS 230V (S2)	VWL 125/5 AS (S2)
Матеріал, трубопровід хладагенту	Мідь	Мідь	Мідь	Мідь	Мідь	Мідь	Мідь
Проста довжина, лінія хладагенту, мінімум	3 м	3 м	3 м	3 м	3 м	3 м	3 м
Проста довжина лінії хладагенту, максимальна, зовнішній модуль над внутрішнім блоком	40 м	40 м	40 м	40 м	40 м	40 м	40 м
Допустима різниця висот, зовнішній модуль над внутрішнім блоком	30 м	30 м	30 м	30 м	30 м	30 м	30 м
Проста довжина лінії хладагенту, максимальна, внутрішній блок над зовнішнім модулем	25 м	25 м	25 м	25 м	25 м	25 м	25 м
Допустима різниця висот, внутрішній блок над зовнішнім модулем	10 м	10 м	10 м	10 м	10 м	10 м	10 м
Технологія підключення, трубопровід хладагенту	Фланцеве з'єднання	Фланцеве з'єднання	Фланцеве з'єднання	Фланцеве з'єднання	Фланцеве з'єднання	Фланцеве з'єднання	Фланцеве з'єднання
Зовнішній діаметр, лінія гарячого газу	1/2 " (12,7 мм)	1/2 " (12,7 мм)	5/8 " (15,875 мм)	5/8 " (15,875 мм)	5/8 " (15,875 мм)	5/8 " (15,875 мм)	5/8 " (15,875 мм)
Зовнішній діаметр, лінія рідини	1/4 " (6,35 мм)	1/4 " (6,35 мм)	3/8 " (9,575 мм)	3/8 " (9,575 мм)	3/8 " (9,575 мм)	3/8 " (9,575 мм)	3/8 " (9,575 мм)
Мінімальна товщина стінок, лінія гарячого газу	0,8 мм	0,8 мм	0,95 мм	0,95 мм	0,95 мм	0,95 мм	0,95 мм
Мінімальна товщина стінок, лінія рідини	0,8 мм	0,8 мм	0,8 мм	0,8 мм	0,8 мм	0,8 мм	0,8 мм
Хладагент, тип	R410A	R410A	R410A	R410A	R410A	R410A	R410A
Хладагент, об'єм заповнення	1,50 кг	1,50 кг	2,39 кг	3,60 кг	3,60 кг	3,60 кг	3,60 кг
Хладагент, Global Warming Potential (GWP)	2088	2088	2088	2088	2088	2088	2088
Хладагент, еквівалент CO ₂	3,13 т	3,13 т	4,99 т	7,52 т	7,52 т	7,52 т	7,52 т
Допустимий робочий тиск, максимальний	4,15 МПа (41,50 бар)	4,15 МПа (41,50 бар)	4,15 МПа (41,50 бар)	4,15 МПа (41,50 бар)	4,15 МПа (41,50 бар)	4,15 МПа (41,50 бар)	4,15 МПа (41,50 бар)
Компресор, тип конструкції	Роторно-пластинчастий	Роторно-пластинчастий	Роторно-пластинчастий	Роторно-пластинчастий	Роторно-пластинчастий	Роторно-пластинчастий	Роторно-пластинчастий
Компресор, тип мастила	спеціальний складний полівініловий ефір (PVE)	спеціальний складний полівініловий ефір (PVE)	спеціальний складний полівініловий ефір (PVE)	спеціальний складний полівініловий ефір (PVE)	спеціальний складний полівініловий ефір (PVE)	спеціальний складний полівініловий ефір (PVE)	спеціальний складний полівініловий ефір (PVE)
Компресор, регулювання	електронне	електронне	електронне	електронне	електронне	електронне	електронне

Технічні характеристики – межі використання, режим опалення

	VWL 35/5 AS 230V (S2)	VWL 55/5 AS 230V (S2)	VWL 75/5 AS 230V (S2)	VWL 105/5 AS 230V (S2)	VWL 105/5 AS (S2)	VWL 125/5 AS 230V (S2)	VWL 125/5 AS (S2)
Температура повітря, міні-мальна	-20 °C	-20 °C	-20 °C	-20 °C	-20 °C	-20 °C	-20 °C
Температура повітря, максимильна	20 °C	20 °C	20 °C	20 °C	20 °C	20 °C	20 °C
Температура повітря, міні-мальна, при приготуванні гарячої води	-20 °C	-20 °C	-20 °C	-20 °C	-20 °C	-20 °C	-20 °C
Температура повітря, максимильна, при приготуванні гарячої води	43 °C	43 °C	43 °C	43 °C	43 °C	43 °C	43 °C

Технічні характеристики – межі використання, охолодження

Сфера застосування: Виріб з охолодженням

	VWL 35/5 AS 230V (S2)	VWL 55/5 AS 230V (S2)	VWL 75/5 AS 230V (S2)	VWL 105/5 AS 230V (S2)	VWL 105/5 AS (S2)	VWL 125/5 AS 230V (S2)	VWL 125/5 AS (S2)
Температура повітря, міні-мальна	15 °C	15 °C	15 °C	15 °C	15 °C	15 °C	15 °C
Температура повітря, максимильна	46 °C	46 °C	46 °C	46 °C	46 °C	46 °C	46 °C

Технічні характеристики – потужність, режим опалення

	VWL 35/5 AS 230V (S2)	VWL 55/5 AS 230V (S2)	VWL 75/5 AS 230V (S2)	VWL 105/5 AS 230V (S2)	VWL 105/5 AS (S2)	VWL 125/5 AS 230V (S2)	VWL 125/5 AS (S2)
Потужність опалення, A2/W35	2,50 кВт	3,40 кВт	4,60 кВт	8,30 кВт	8,30 кВт	8,30 кВт	8,30 кВт
Показник потужності, COP, EN 14511, A2/W35	3,80	3,80	3,80	3,90	3,90	3,70	3,70
Споживана потужність, ефективна, A2/W35	0,66 кВт	0,89 кВт	1,21 кВт	2,13 кВт	2,13 кВт	2,24 кВт	2,24 кВт
Споживання струму, A2/W35	3,20 А	4,40 А	5,50 А	10,20 А	3,30 А	10,50 А	3,40 А
Потужність опалення, A7/W35	3,20 кВт	4,50 кВт	5,80 кВт	9,80 кВт	9,80 кВт	10,30 кВт	10,30 кВт
Показник потужності, COP, EN 14511, A7/W35	5,00	4,80	4,70	4,70	4,70	4,60	4,60
Споживана потужність, ефективна, A7/W35	0,64 кВт	0,94 кВт	1,23 кВт	2,09 кВт	2,09 кВт	2,24 кВт	2,24 кВт
Споживання струму, A7/W35	3,20 А	4,60 А	5,80 А	9,90 А	3,20 А	10,50 А	3,50 А
Потужність опалення, A7/W45	3,10 кВт	4,10 кВт	5,50 кВт	9,10 кВт	9,10 кВт	9,70 кВт	9,70 кВт
Показник потужності, COP, EN 14511, A7/W45	3,60	3,50	3,60	3,50	3,50	3,50	3,50
Споживана потужність, ефективна, A7/W45	0,86 кВт	1,17 кВт	1,53 кВт	2,60 кВт	2,60 кВт	2,77 кВт	2,77 кВт
Споживання струму, A7/W45	4,10 А	5,40 А	6,80 А	12,00 А	4,10 А	12,70 А	4,30 А
Потужність опалення, A7/W55	2,80 кВт	3,70 кВт	5,00 кВт	10,40 кВт	10,40 кВт	11,00 кВт	11,00 кВт
Показник потужності, COP, EN 14511, A7/W55	2,60	2,70	2,70	2,80	2,80	2,80	2,80
Споживана потужність, ефективна, A7/W55	1,08 кВт	1,37 кВт	1,85 кВт	3,71 кВт	3,71 кВт	3,93 кВт	3,93 кВт
Споживання струму, A7/W55	4,90 А	6,30 А	8,00 А	17,00 А	5,80 А	18,30 А	6,20 А

	VWL 35/5 AS 230V (S2)	VWL 55/5 AS 230V (S2)	VWL 75/5 AS 230V (S2)	VWL 105/5 AS 230V (S2)	VWL 105/5 AS (S2)	VWL 125/5 AS 230V (S2)	VWL 125/5 AS (S2)
Потужність опалення, A-7/W35	3,60 кВт	4,90 кВт	6,70 кВт	10,20 кВт	10,20 кВт	11,90 кВт	11,90 кВт
Показник потужності, COP, EN 14511, A-7/W35	3,20	2,70	2,70	2,80	2,80	2,50	2,50
Споживана потужність, ефективна, A-7/W35	1,13 кВт	1,81 кВт	2,48 кВт	3,64 кВт	3,64 кВт	4,76 кВт	4,76 кВт
Споживання струму, A-7/W35	5,40 А	8,60 А	11,80 А	17,40 А	5,70 А	22,70 А	7,50 А
Потужність опалення, A-7/W35, тихий режим 40%	3,20 кВт	3,20 кВт	4,20 кВт	7,50 кВт	7,50 кВт	7,50 кВт	7,50 кВт
Показник потужності, COP, EN 14511, A-7/W35, тихий режим 40%	3,10	3,10	3,10	2,90	2,90	2,90	2,90
Потужність опалення, A-7/W35, тихий режим 50%	2,70 кВт	2,70 кВт	3,50 кВт	6,30 кВт	6,30 кВт	6,30 кВт	6,30 кВт
Показник потужності, COP, EN 14511, A-7/W35, тихий режим 50%	3,20	3,20	3,20	3,00	3,00	3,00	3,00
Потужність опалення, A-7/W35, тихий режим 60%	2,20 кВт	2,20 кВт	2,80 кВт	5,10 кВт	5,10 кВт	5,10 кВт	5,10 кВт
Показник потужності, COP, EN 14511, A-7/W35, тихий режим 60%	3,20	3,20	3,20	2,90	2,90	2,90	2,90

Технічні характеристики – потужність, охолодження

Сфера застосування: Вибір з охолодженням

	VWL 35/5 AS 230V (S2)	VWL 55/5 AS 230V (S2)	VWL 75/5 AS 230V (S2)	VWL 105/5 AS 230V (S2)	VWL 105/5 AS (S2)	VWL 125/5 AS 230V (S2)	VWL 125/5 AS (S2)
Потужність охолодження, A35/W18	4,90 кВт	4,90 кВт	6,30 кВт	12,80 кВт	12,80 кВт	12,80 кВт	12,80 кВт
Енергетичний коефіцієнт корисної дії, EER, EN 14511, A35/W18	4,00	4,00	3,80	3,40	3,40	3,40	3,40
Споживана потужність, ефективна, A35/W18	1,23 кВт	1,23 кВт	1,66 кВт	3,76 кВт	3,76 кВт	3,76 кВт	3,76 кВт
Споживання струму, A35/W18	6,00 А	6,00 А	7,90 А	17,40 А	5,90 А	17,40 А	5,90 А
Потужність охолодження, A35/W7	3,20 кВт	3,20 кВт	4,40 кВт	8,80 кВт	8,80 кВт	8,80 кВт	8,80 кВт
Енергетичний коефіцієнт корисної дії, EER, EN 14511, A35/W7	2,80	2,80	2,80	2,60	2,60	2,60	2,60
Споживана потужність, ефективна, A35/W7	1,14 кВт	1,14 кВт	1,57 кВт	3,38 кВт	3,38 кВт	3,38 кВт	3,38 кВт
Споживання струму, A35/W7	5,40 А	5,40 А	7,30 А	15,50 А	5,10 А	15,50 А	5,10 А

Технічні характеристики – акустична емісія, режим опалення

	VWL 35/5 AS 230V (S2)	VWL 55/5 AS 230V (S2)	VWL 75/5 AS 230V (S2)	VWL 105/5 AS 230V (S2)	VWL 105/5 AS (S2)	VWL 125/5 AS 230V (S2)	VWL 125/5 AS (S2)
Акустична потужність, EN 12102, EN ISO 9614-1, A7/W35	51 дБ(А)	53 дБ(А)	54 дБ(А)	58 дБ(А)	58 дБ(А)	59 дБ(А)	58 дБ(А)
Акустична потужність, EN 12102, EN ISO 9614-1, A7/W45	51 дБ(А)	53 дБ(А)	55 дБ(А)	59 дБ(А)	58 дБ(А)	59 дБ(А)	59 дБ(А)
Акустична потужність, EN 12102, EN ISO 9614-1, A7/W55	53 дБ(А)	54 дБ(А)	54 дБ(А)	60 дБ(А)	60 дБ(А)	60 дБ(А)	60 дБ(А)

Додаток

	VWL 35/5 AS 230V (S2)	VWL 55/5 AS 230V (S2)	VWL 75/5 AS 230V (S2)	VWL 105/5 AS 230V (S2)	VWL 105/5 AS (S2)	VWL 125/5 AS 230V (S2)	VWL 125/5 AS (S2)
Акустична потужність, EN 12102, EN ISO 9614-1, A-7/W35, тихий режим 40%	52 дБ(А)	52 дБ(А)	52 дБ(А)	57 дБ(А)	59 дБ(А)	57 дБ(А)	59 дБ(А)
Акустична потужність, EN 12102, EN ISO 9614-1, A-7/W35, тихий режим 50%	50 дБ(А)	50 дБ(А)	50 дБ(А)	56 дБ(А)	57 дБ(А)	56 дБ(А)	57 дБ(А)
Акустична потужність, EN 12102, EN ISO 9614-1, A-7/W35, тихий режим 60%	46 дБ(А)	46 дБ(А)	48 дБ(А)	53 дБ(А)	55 дБ(А)	53 дБ(А)	55 дБ(А)

Технічні характеристики – акустична емісія, охолодження

Сфера застосування: Виріб з охолодженням

	VWL 35/5 AS 230V (S2)	VWL 55/5 AS 230V (S2)	VWL 75/5 AS 230V (S2)	VWL 105/5 AS 230V (S2)	VWL 105/5 AS (S2)	VWL 125/5 AS 230V (S2)	VWL 125/5 AS (S2)
Акустична потужність, EN 12102, EN ISO 9614-1, A35/W18	54 дБ(А)	54 дБ(А)	56 дБ(А)	59 дБ(А)	59 дБ(А)	59 дБ(А)	59 дБ(А)
Акустична потужність, EN 12102, EN ISO 9614-1, A35/W7	54 дБ(А)	54 дБ(А)	55 дБ(А)	58 дБ(А)	59 дБ(А)	58 дБ(А)	59 дБ(А)

Country specifics

1 CZ, Czech Republic

– Czech Republic –

1.1 Záruční lhůta

Výrobce poskytuje na výrobek záruku ve lhůtě a za podmíněk, které jsou uvedeny v záručním listě. Záruční list je součástí dodávky výrobku a jeho platnost je podmíněna úplným vyplněním všech údajů.

1.2 Servis

Opravy a pravidelnou údržbu výrobku smí provádět pouze smluvní servisní firma s příslušným oprávněním. Seznam autorizovaných firem je přiložen u výrobku, popř. uveden na internetové adrese www.vaillant.cz.

2 HU, Magyarország

– Hungary –

3 PL, Polska

– Poland –

3.1 Gwarancja

Warunki gwarancji fabrycznej firmy Vaillant są zawarte w karcie gwarancyjnej.

3.2 Serwis

W przypadku pytań dotyczących instalacji urządzenia lub spraw serwisowych, prosimy o kontakt z Infolinią Vaillant.
Infolinia: 0801 804444

4 RO, România

– Romania –

4.1 Garanția

Garanția aparatului este de doi ani în condițiile prevăzute în certificatul de garanție. Piese de schimb se asigură de către producător/furnizor pe o perioadă de minim 10 ani, contra cost (în afara perioadei de garanție). Defecțiunile cauzate de utilizare incorectă sau cele provocate în urma demontării produsului de către o persoană neautorizată nu fac obiectul acordării garanției.

4.2 Firma de service

Vaillant Group România

Soseaua Bucuresti Nord nr. 10 incinta Global City Business Park, Cladirea O21, parter si etaj 1

077190 Voluntari jud. Ilfov

Tel. +40 (0) 21 209 8888

Fax +40 (0) 21 232 2273

office@vaillant.com.ro

www.vaillant.com.ro

E-Mail: office@vaillant.com.ro

Internet: <http://www.vaillant.com.ro>

5 RU, Россия

– Russia –

5.1 Обозначение изделия

Изделие является Тепловой насос.

5.2 Единый знак обращения на рынке государств-членов Евразийского экономического союза



Маркировка изделия единым знаком обращения на рынке государств-членов Евразийского экономического союза подтверждает соответствие изделия требованиям всех технических регламентов Евразийского экономического союза и всех представленных в нём стран.

5.3 Правила упаковки, транспортировки и хранения

Приборы поставляются в упаковке предприятия-изготовителя.

Приборы транспортируются автомобильным, водным и железнодорожным транспортом в соответствии с правилами перевозки грузов, действующими на конкретном виде транспорта. При транспортировке необходимо предусмотреть надежное закрепление изделий от горизонтальных и вертикальных перемещений.

Неустановленные приборы хранятся в упаковке предприятия-изготовителя. Хранить приборы необходимо в закрытых помещениях с естественной циркуляцией воздуха в стандартных условиях (неагрессивная и беспылевая среда, перепад температуры от $-10\text{ }^{\circ}\text{C}$ до $+37\text{ }^{\circ}\text{C}$, влажность воздуха до 80%, без ударов и вибраций).

6 SK, Slovaška

5.4 Срок хранения

- Срок хранения: 2 года с даты поставки

5.5 Срок службы

При условии соблюдения предписаний относительно транспортировки, хранения, монтажа и эксплуатации, ожидаемый срок службы изделия составляет 15 лет с момента установки.

5.6 Дата производства

Дата производства (неделя, год) указаны в серийном номере на маркировочной табличке:

- третий и четвертый знак серийного номера указывают год производства (двухзначный).
- пятый и шестой знак серийного номера указывают неделю производства (от 01 до 52).

5.7 Гарантия производителя

Действующие условия гарантии завода-изготовителя Вы найдёте в приложенном к Вашему аппарату паспорте изделия.

5.8 Сервисная служба

По вопросам ремонта и обслуживания оборудования Vaillant в гарантийный и послегарантийный период Вы можете обратиться в авторизованные сервисные центры Вашего региона по телефону 8 800 333 45 44. Смотрите также информацию на сайте www.vaillant.ru.

6 SK, Slovaška

– Slovakia –

6.1 Záručné podmienky

Na všetky dodávané výrobky poskytujeme záruku 36 mesiacov odo dňa uvedenia do prevádzky, maximálne 42 mesiacov odo dňa predaja konečnému užívateľovi. Predpoklady uznania záruky sú jasne definované v záručnom liste, ktorý sa pridáva ku kotlu a zákazník musí byť o záručných podmienkach pri kúpe oboznámený.

Kotol musí byť spustený servisným technikom, ktorý má osvedčenie na základe absolvovaného školenia. Informácie na tel.čísle: 0850 211711 alebo na www.vaillant.sk

6.2 Servisná služba zákazníkom

Služby zákazníkom sú poskytované po celom Slovensku. Zoznam servisných partnerov je uvedený na internetovej stránke www.vaillant.sk.

Zákaznícka linka: +42134 6966 128

7 UA, Україна

– Ukraine –

7.1 Позначення виробу

Виріб є Теплової насос.

7.2 Національний знак відповідності України



Маркування національним знаком відповідності виробу свідчить його відповідність вимогам Технічних регламентів України.

7.3 Правила упаковки, транспортування і зберігання

Вироби поставляються в упаковці підприємства-виробника.

Вироби транспортуються автомобільним, водним і залізничним транспортом відповідно до правил перевезення вантажів, що діють на конкретному виді транспорту. При транспортуванні необхідно передбачити надійне закріплення виробів від горизонтальних і вертикальних переміщень.

Невстановлені вироби зберігаються в упаковці підприємства-виробника. Зберігати вироби необхідно в закритих приміщеннях з природною циркуляцією повітря в стандартних умовах (неагресивне середовище без пилу, температура зберігання від -10 °C до +37 °C, вологість повітря до 80 %, без ударів і вібрацій).

7.4 Термін зберігання

- Термін зберігання: 2 роки з моменту постачання

7.5 Термін служби

За умов дотримання приписів щодо транспортування, зберігання, монтажу і експлуатації, очікуваний термін служби виробу складає 15 років зі дня встановлення.

7.6 Дата виготовлення

Дата виготовлення (тиждень, рік) вказані в серийному номері на паспортній табличці:

- третій і четвертий знак серийного номера вказують рік виробництва (у двозначному форматі).
- п'ятий і шостий знак серийного номера вказують тиждень виробництва (від 01 до 52).

7.7 Гарантія заводу-виробника для України

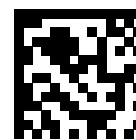
1. Гарантія надається на наведені в інструкції для кожного конкретного приладу технічні характеристики.
2. Термін гарантії заводу виробника:
 - 12 місяців від дня введення устаткування в експлуатацію, але не більше 18 місяців від дня покупки товару;
 - за умови підписання сервісного договору між користувачем та сервіс-партнером по закінченню першого року гарантії
 - 24 місяця від дня введення устаткування в експлуатацію, але не більш 30 місяців від дня покупки товару; при обов'язковому дотриманні наступних умов
 - а) устаткування придбане у офіційних постачальників Vaillant у країні, де буде здійснюватися його установка;
 - б) введення в експлуатацію і обслуговування устаткування здійснюється уповноваженими Vaillant організаціями, що мають чинні місцеві дозволи і ліцензії (охорона праці, газова служба, пожежна безпека і т.д.);
 - в) були дотримані всі приписи, наведені в технічній документації Vaillant для конкретного приладу.
3. Виконання гарантійних зобов'язань, передбачених чинним законодавством тої місцевості, де був придбаний апарат виробництва фірми Vaillant, здійснюють сервісні організації, уповноважені Vaillant, або фірмовий сервіс Vaillant, що мають чинні місцеві дозволи і ліцензії (охорона праці, газова служба, пожежна безпека і т.д.).
4. Гарантійний термін на замінені після закінчення гарантійного строку вузли, агрегати і запасні частини становить 6 місяців. У результаті ремонту або заміни вузлів і агрегатів гарантійний термін на виріб у цілому не поновлюється.
5. Гарантійні вимоги задовольняються шляхом ремонту або заміни виробу за рішенням уповноваженої Vaillant організації.
6. Вузли і агрегати, які були замінені на справні, є власністю Vaillant і передаються уповноваженій організації.
7. Обов'язковим є застосування оригінальних приладь (труби для підведення повітря і/або відводу продуктів згоряння, регулятори, і т.д.), запасних частин;
8. Претензії щодо виконання гарантійних зобов'язань не приймаються, якщо:
 - а) зроблені самостійно, або не уповноваженими особами, зміни в устаткуванні, підключенні газу, притоку повітря, води й електроенергії, вентиляції, на димоходах, будівельні зміни в зоні встановлення устаткування;
 - б) устаткування було ушкоджено при транспортуванні або неналежному зберіганні;
 - в) при недотриманні інструкцій з правил монтажу, і експлуатації устаткування;
 - г) робота здійснюється при тиску води понад 10 бар (для водонагрівачів);
 - д) параметри напруги електромережі не відповідають місцевим нормам;

- е) збиток викликаний недотриманням державних технічних стандартів і норм;
 - ж) збиток викликаний потраплянням сторонніх предметів в елементи устаткування;
 - з) застосовується неоригінальне приладдя і/або запасні частини.
9. Уповноважені організації здійснюють безоплатний ремонт, якщо недоліки не викликані причинами, зазначеними в пункті 7 (8), і роблять відповідні записи в гарантійному талоні.

7.8 Обслуговування клієнтів

Безкоштовна інформаційна телефонна лінія по Україні

Гаряча лінія: 0800 501 805



0020264905_03

0020264905_03 ■ 24.06.2019

Supplier

Vaillant Group Czech s. r. o.

Chrášťany 188 ■ CZ-25219 Praha-západ
Telefon 2 81028011 ■ Telefax 2 57950917
vaillant@vaillant.cz ■ www.vaillant.cz

Vaillant Saunier Duval Kft.

Office Campus Irodaház
A épület, II. emelet
1097 Budapest ■ Gubacsi út 6.
Tel +36 1 464 7800 ■ Telefax +36 1 464 7801
vaillant@vaillant.hu ■ www.vaillant.hu

Vaillant Saunier Duval Sp. z.o.o.

Al. Krakowska 106 ■ 02-256 Warszawa
Tel. 022 3230100 ■ Fax 022 3230113
Infolinia 0801 804444
vaillant@vaillant.pl ■ www.vaillant.pl

Vaillant Group România

Soseaua Bucuresti Nord nr. 10 incinta Global City Business Park, Cladirea O21, parter si etaj 1 ■ 077190 Vo-
luntari jud. Ilfov
Tel. +40 (0) 21 209 8888 ■ Fax +40 (0) 21 232 2273
office@vaillant.com.ro ■ www.vaillant.com.ro

ООО «Вайлант Груп Рус», Россия

143421 Московская область – Красногорский район
26-й км автодороги «Балтия», бизнес-центр «Рига Ленд» ■ Строение 3, 3-й подъезд, 5-й этаж
Тел. +7 495 788 4544 ■ Факс +7 495 788 4565
Техническая поддержка для специалистов +7 495 921 4544 (круглосуточно)
info@vaillant.ru ■ www.vaillant.ru
вайлант.рф

Vaillant Group Slovakia, s.r.o.

Prlk. Pl'ušť'a 45 ■ Skalica 111 909 01
Tel +42134 6966 101 ■ Fax +42134 6966 111
Zákaznícka linka +42134 6966 128
www.vaillant.sk

ДП «Вайллант Група Україна»

вул. Лаврська 16 ■ 01015 м. Київ
Тел. 044 339 9840 ■ Факс. 044 339 9842
Гаряча лінія 0800 501 805
info@vaillant.ua ■ www.vaillant.ua