


 **IMMERGAS**

**Használati útmutató és
figyelmeztetések** 
Kivitelezőknek
Felhasználóknak
Szervizeknek

**VICTRIX TERA
V2 24-35 PLUSEU**

L047821HUN



TARTALOM

Kedves Vásárlónk!	4
Általános figyelmeztetések.....	5
A használt biztonsági jelzések	6
Egyéni védőfelszerelések.....	6
1 A készülék telepítése	7
1.1 Figyelmeztetések a beszereléshez.....	7
1.2 Főbb méretek.....	12
1.3 Minimális beszerelési távolságok	13
1.4 Fagyvédelem	13
1.5 Süllyesztett vázba történő felszerelés (Választható).....	15
1.6 A készülék csatlakozóegysége	16
1.7 Gázcsatlakozás	17
1.8 Hidraulikai csatlakoztatás	18
1.9 Elektromos csatlakozás	19
1.10 Távvezérlők és programozható szobatermosztátok (Választható)	21
1.11 Külső hőmérséklet-érzékelő (Választható)	22
1.12 Immergas égéstermék elvezető rendszerek.....	23
1.13 A „zöld szériás” égéstermék elvezető elemek ellenállási együtthatóinak és egyenértékű hosszúságainak táblázata.	25
1.14 Beszerelés részlegesen védett térbe	27
1.15 Süllyesztett beltéri telepítés közvetlen égési levegő beszívással	29
1.16 A vízszintes koncentrikus égéstermék elvezetés telepítése	30
1.17 A függőleges koncentrikus égéstermék elvezetés telepítése	33
1.18 A szétválasztó készlet telepítése	36
1.19 C9 típusú csatlakoztató készlet telepítése.....	38
1.20 Kémények vagy szerelőaknák bélelése	41
1.21 B típusú légtérterheléses beltéri kazán telepítése.....	42
1.22 Égéstermék kivezetés meglévő kéménykürtőben/füstcsőben	42
1.23 Kémények, füstcsövek, kéményfejek és végelemek	43
1.24 A rendszer feltöltéséhez használt víz kezelése.....	44
1.25 A rendszer feltöltése.....	45
1.26 Kondenzvíz szifon feltöltése	45
1.27 A gázrendszer üzembe helyezése	46
1.28 A készülék üzembe helyezése (begyújtás).....	46
1.29 Keringtető szivattyú.....	47
1.30 Rendelhető készletek.....	51
1.31 Fő alkatrészek.....	52
2 Kezelési és karbantartási útmutató	53
2.1 Általános figyelmeztetések.....	53
2.2 Tisztítás és karbantartás	55
2.3 Kezelőfelület.....	55
2.4 A készülék használata.....	56
2.5 Hibaüzenetek és üzemzavarok jelzése.....	58
2.6 Információs menü	61
2.7 A készülék kikapcsolása.....	62
2.8 A fűtési rendszer nyomásának helyreállítása	62
2.9 A rendszer leürítése	62
2.10 Fagyvédelem	63
2.11 A kazán burkolatának tisztítása	63
2.12 A használatból való végleges kivonás	63
3 Utasítások a karbantartáshoz és a kezdeti ellenőrzéshez	64
3.1 Általános figyelmeztetések.....	64

3.2	Kezdeti ellenőrzés.....	65
3.3	A készülék éves ellenőrzése és karbantartása	66
3.4	Hidraulikus bekötési rajz.....	68
3.5	Elektromos kapcsolási rajz.	69
3.6	Esetleges problémák és azokat kiváltó okok.....	70
3.7	A készülék átalakítása másfajta gázzal való használatra.	71
3.8	A ventilátor fordulatszámának beállítása	72
3.9	CO ₂ /O ₂ paraméter beállítása	73
3.10	A kazán másfajta gázzal való üzemelésre való átállítását követően elvégzendő ellenőrzések	74
3.11	A vezérlőpanel programozása	75
3.12	Jelszóval védett speciális funkciók.....	81
3.13	Aljzatbenton szárítási funkció	82
3.14	Automatikus rendszer légtelenítő funkció (DI)	83
3.15	Égéstermék elvezető funkció (FU).....	83
3.16	Karbantartás funkció (MA)	83
3.17	„Kéményseprő” funkció	84
3.18	Szivattyú letapadás elleni védelem.....	84
3.19	Váltószelep letapadás elleni védelem	84
3.20	A fűtési rendszer fagyvédelme	84
3.21	A burkolat leszerelése	85
3.22	Kollektor szigetelő panel csere.....	88
3.23	A gyűjtőcső tömítések cseréje.....	90
3.24	Kollektor cső felszerelése a kondenzációs modulon.....	92
4	Műszaki adatok.....	93
4.1	Hőteljesítmény és fűvókanyomás adatok.....	93
4.2	Tüzeléstechnikai adatok.....	95
4.3	Műszaki adatok táblázata	96
4.4	Adattábla jelmagyarázat.....	97
4.5	Kombi kazánok műszaki paraméterei (a 813/2013/EU rendelet szerint).....	98
4.6	Kazán műszaki adatlapja (a 811/2013 rendelet szerint).....	100
4.7	A rendszer adatlapjának kitöltési paraméterei	102

Kedves Vásárlónk!

Gratulálunk, hogy egy csúcsmínőségű Immergas terméket választott, amely hosszú ideig fogja az Ön kényelmét és biztonságát szolgálni. Ön az Immergas ügyfeleként mindenkor számíthat Szervizhálózatunkra, amelynek létrehozásával az volt a célunk, hogy az Ön berendezésének hatékony működését hosszán biztosítsuk. Olvassa el figyelmesen a következő oldalakat: hasznos tanácsokkal szolgálnak a termék megfelelő használatával kapcsolatban. Ha megfogadja ezen tanácsokat, az Ön Immergas készüléke hosszú ideig működik majd az Ön meglegedésére.

Amennyiben javítási munkálatok vagy időszakos karbantartási munkálatok elvégzésére van szükség, forduljon az Immergas Szervizszolgálatához: a szakszerviz rendelkezik eredeti cserealkatrészekkel, és a gyártó által folyamatosan naprakész információval bővített szakértelemmel.

Az **IMMERGASS.p.A.** (székhely: Cisa Ligure 95 42041 Brescello (RE)) vállalat kijelenti, hogy a tervezés, gyártás valamint a vevőszolgálati segítségnyújtás során az **UNI EN ISO 9001:2015** szabvány előírásainak megfelelően jár el.

A termék CE-jelöléséről további részletekért küldje el kérését a gyártónak, hogy a készülék modelljének jellemzőit tartalmazó, az ország nyelvén írt Megfelelőségi Nyilatkozat egy példányát megkapja.

A gyártó nem vállal felelősséget a nyomtatási, tipográfiai hibákért, valamint fenntartja magának a jogot arra, hogy termékeinek és szolgáltatásainak műszaki vagy kereskedelmi tartalmát előzetes bejelentés nélkül megváltoztassa.



ÁLTALÁNOS FIGYELMEZTETÉSEK

A jelen kézikönyv fontos adatokat tartalmaz a következő személyek számára:

Kivitelezőnek (1. fejezet);

Felhasználónak (2. fejezet);

Szervizesnek (3. fejezet).

- A felhasználónak kötelessége figyelmesen elolvasni a neki írt részeket (2. fejezet).
- A felhasználó kizárólag olyan műveleteket végezhet a kazánon, amely a neki szóló fejezet engedélyez.
- A berendezés beszerelését kötelező szervizes szakemberekkel elvégeztetni.
- A használati útmutató a termék szerves és alapvetően fontos részét képezi. Tulajdonosváltás esetén mellékelje az útmutatót az új tulajdonosnak.
- Tanulmányozza és gondosan őrizze meg, mert a figyelmeztetések fontos információt tartalmaznak a beszerelésről, a használatról és a karbantartásról.
- A jelenleg hatályos jogszabályozások értelmében a rendszerek tervezéséhez szakembert kell felkérni, és a tervezés során figyelembe kell venni a törvényileg megadott méreteket. A beszerelési és karbantartási műveleteket végeztesse engedéllyel rendelkező szakemberrel a törvényi és gyártói előírásoknak megfelelően. Szakembernek minősül az a személy, aki rendelkezik a tárgykörben a törvény által előírt ismeretekkel.
- Az Immergas készülékeinek és/vagy az egyes alkatrészek, tartozékok, készletek, és berendezések nem megfelelő beszerelése során előre nem látható személyi vagy vagyoni vonatkozású problémák léphetnek fel. A megfelelő beszerelés érdekében olvassa el figyelmesen a termékhez mellékelt útmutatót.
- A jelen útmutató az Immergas készülékek beszerelésével kapcsolatos műszaki adatokat és információkat tartalmazza. A magának a készüléknek a beszerelésével kapcsolatos egyéb kérdésekben (például: a munkaterület biztonsága, környezetvédelem, baleset megelőzés) kövesse a vonatkozó előírásokat és a jó munkavégzési gyakorlat szabályait.
- Valamennyi Immergas terméket megfelelő csomagolás véd a szállítás során.
- A terméket tárolja száraz, az időjárás viszontagságaitól védett területen.
- A nem teljesen ép berendezéseket beszerelni tilos.
- A karbantartási műveleteket végeztesse az Immergas szakembereivel; az Immergas Szervizhálózata biztosítékot jelent a szakértelemre.
- A készüléket használja rendeltetési céljának megfelelően. Minden más használat nem rendeltetésszerűnek, és mint ilyen, potenciálisan veszélyesnek minősül.
- A beszerelés, üzemeltetés vagy használat során a törvényi és műszaki előírások vagy a jelen használati utasítások (a gyártó vagy a viszonteladó mellékeli) be nem tartásából eredő hibákért és az abból származó károkért a gyártó semmilyen körülmények között nem vonható felelősségre, valamint a fentiek a jóállás megszűnését vonják maguk után.
- Meghibásodások, üzemzavarok vagy nem megfelelő működés esetén kapcsolja ki a készüléket, és forduljon szakemberhez (pl. a Márkaszerviz hálózat szakembereihez, akik rendelkeznek a szükséges szakértelemmel és eredeti cserealkatrészekkel). A készüléket tehát soha ne próbálja meg szerelni vagy megjavítani.

A HASZNÁLT BIZTONSÁGI JELZÉSEK



ÁLTALÁNOS VESZÉLY

Kövesse pontosan a jelzés mellett szereplő utasításokat. Az utasítások be nem tartása veszélyhelyzeteket idézhet elő, amelyek veszélyesek lehetnek a kezelő vagy a felhasználó testi épségére, és/vagy vagyoni károkat okozhatnak.



ELEKTROMOS TERMÉSZETŰ VESZÉLY

Kövesse pontosan a jelzés mellett szereplő utasításokat. Ez a jelzés jelöli a berendezés elektromos alkatrészeit, vagy a jelen kézikönyvben szereplő olyan műveleteket, amelyek elektromos természetű veszélyeket okozhatnak.



MOZGÓ ALKATRÉSZEK

Ez a jelzés a berendezés olyan mozgó alkatrészeit jelöli, amelyek veszélyesek lehetnek.



FORRÓ FELÜLETEK ÁLTAL JELENTETT VESZÉLY

A jelzés a berendezés olyan alkatrészeire hívja fel a figyelmet, amelyek átforrósodnak, ennek következtében égési sérüléseket okozhatnak.



ÉLES FELÜLETEK ÁLTAL JELENTETT VESZÉLY

Ez a jelzés a berendezés olyan alkatrészeire hívja fel a figyelmet, amelyek élesek lehetnek, és sérüléseket okozhatnak.



FIGYELMEZTETÉSEK

Kövesse pontosan a jelzés mellett szereplő utasításokat. Az útmutatások be nem tartása veszélyhelyzeteket idézhet elő, amelyek veszélyesek lehetnek a kezelő vagy a felhasználó testi épségére, illetve vagyoni károkat okozhatnak.



FIGYELEM

Mielőtt bármilyen műveletbe kezdene, olvassa el figyelmesen, és értse meg pontosan a kézikönyvben szereplő útmutatásokat, és tartsa is be azokat. Az útmutatások be nem tartása működési rendellenességet okozhat a készülékben.



INFORMÁCIÓK

Hasznos tudnivalókat vagy javaslatokat jelöl.



FÖLD CSATLAKOZÓ

Ez a jelzés a védőföld csatlakozási pontját mutatja a berendezésen.



AZ ÁRTALMATLANÍTÁSRA VONATKOZÓ FIGYELMEZTETÉSEK

A felhasználó köteles a berendezést hasznos élettartama végén a városi hulladéktól elkülönítve kezelni, és a megfelelő gyűjtőhelyen leadni.

EGYÉNI VÉDŐFELSZERELÉSEK



MUNKAVÉDELMI KESZTYŰ



SZEMVÉDŐ



MUNKAVÉDELMI CIPŐ

1 A KÉSZÜLÉK TELEPÍTÉSE

1.1 FIGYELMEZTETÉSEK A BESZERELÉSHEZ



A kazán beszerelését és karbantartását végző szervizeseknek kötelező a vonatkozó törvényi előírásoknak megfelelő egyéni védőöltözet viselése.



Ezt a készüléket csak falra szerelhető, fűtési célokra tervezték (valamint háztartási és hasonló felhasználású használati melegvíz előállítására, ha melegvíz tároló egységgel kombinálják).



Az Immergas készülékek és tartozékok telepítéséhez válasszon olyan helyet, amely megfelelő műszaki és épületszerkezeti jellemzőkkel rendelkezik, valamint lehetővé teszi az alábbi műveletek könnyű, hatékony és biztonságos elvégzését:

- telepítés (a hatályos műszaki jogszabályok és szabványok előírásainak megfelelően);
- karbantartási műveletek (beleértve az időszakos, programozott, szokásos és rendkívüli karbantartási munkákat);
- a készülékek eltávolítása (egészen egy a készülék és alkatrészeinek felrakodására és elszállítására kijelölt helyig) valamint egy egyenértékű berendezéssel és/vagy alkatrészrel történő kicserélése.



A fal, ahová a berendezést fel kívánja szerelni, legyen sík, kiugróktól és beugróktól mentes, hogy a készülék hátuljához ne lehessen hozzáférni. A berendezést ne állítsa padlóra vagy egyéb lábazatra (ábra 1).



A telepítés módosításakor változhat a készülék besorolása is:

- **B₂₃ vagy B₅₃** típusú készülék, ha a készülék a működéshez szükséges égési levegőt közvetlenül abból a helyiségből szívja el, ahol felállításra kerül.
- **C típusú készülék**, ha a kazán a működéshez szükséges égési levegőt a helyiség levegőjétől független, a készülékhez gyártott koncentrikus csöveken és idomokon keresztül a kültérből szívja, és az égés során keletkező égésterméket azokon keresztül a kültérbe vezeti ki.



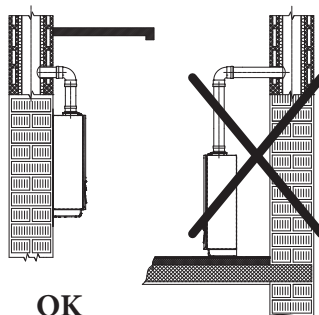
A készülék besorolása a következő oldalakon látható különböző telepítési megoldásokon van feltüntetve.



A gázkazánok telepítését csak szakképzett vállalkozás végezheti el Immergas.



A telepítést az érvényben lévő jogszabályok értelmében csakis megfelelő szakirányú képzettséggel rendelkező szakember végezheti az érvényes, helyi műszaki előírások betartásával, a megfelelő műszaki gyakorlat szerint.



OK

1



A máshonnan leszerelt és továbbadott készülékek telepítése nem engedélyezett.
A gyártó nem felel a más berendezésekből kiszertelt vízmelegítő által okozott károkért és az ilyen berendezések megfelelőségének esetleges hiányáért.



A beszereléshez használt minden alkatrész esetében ellenőrizni kell az előírt üzemi feltételeket, amelyeket a jelen kézikönyv műszaki adatokat összefoglaló táblázata ismertet.



Az egységet propán gázzal vagy propán-levegő keverékkel végzett üzemeltetés esetén a levegőnél nagyobb sűrűséggel rendelkező gázokra vonatkozó előírásoknak megfelelően kell beszerelni (példaképpen említhető, hogy a fent említett gázokkal üzemeltetett egységet tilos olyan helyiségekbe beszerelni, ahol a padlózat szintje az átlagos talajszint alatt található).



Egy készlet beszereléskor vagy a berendezés karbantartásakor első lépésként mindig ki kell írítani a fűtő rendszert, hogy a berendezés elektromos biztonsága garantált legyen (lásd a fejezetet 2.9).
Mielőtt a berendezésen bármilyen beavatkozást végezne, áramtalanítsa a berendezést, és csökkentse a gáz- és vízvezetékek nyomását, vagy vigye a nyomást nullára.



A beszerelés megkezdése előtt ellenőrizze, hogy a készülék teljesen ép-e. Amennyiben kétségei támadnak, forduljon haladéktalanul az eladóhoz.
A csomagolóanyagok (kapcsok, szögek, műanyag tasakok, hungarocell, stb.) veszélyesek lehetnek, ezért tartsa azokat gyermektől távol.
Ha a berendezést bútorok belsejébe, vagy bútorok közé szereli be, ellenőrizze, hogy elegendő hely áll-e rendelkezésre az időszakos karbantartási munkálatok elvégzésére. A kazán burkolata és a bútorlap vagy a legközelebbi oldalfal között célszerű legalább 3 cm-t hagyni. A kazán alatt és felett hagyjon elegendő helyet a csővezetékek és az égéstermék elvezetés csatlakoztatásához (3 ábra).



Nagyon fontos, hogy a levegőbeszívó rácsok és az égéstermék elvezetés szabadon legyenek.



Az égési levegő oldali vizsgálónyílásokon keresztül ellenőrizze, hogy nincs-e égéstermék visszaáramlás (a megengedett CO₂ mennyiség 0,5%).



A készülék közelében ne tároljon gyúlékony anyagokat (papír, rongyok, műanyag, polisztirol, stb.).



Az osztott kipufogócsatornák nem haladhatnak át gyúlékony anyagú falakon.



Ne helyezzen háztartási gépeket a készülék alá, mert megsérülhetnek, ha a biztonsági szelep kinyit, a lefolyó el van dugulva, vagy a vízvezetékcsatlakozók szivárognak. Ha mégis háztartási gépeket helyez alá, a gyártó nem vonható felelősségre a háztartási gépeken bekövetkezett esetleges károkért.



A fenti okok miatt azt javasoljuk, hogy bútordarabokat se helyezzen a készülék alá.



Meghibásodások, üzemzavarok vagy nem megfelelő működés esetén kapcsolja ki a készüléket, és forduljon szakemberhez (pl. a Márkaszerviz hálózat szakembereihez, akik rendelkeznek a szükséges szakértelemmel és eredeti cserealkatrészekkel).
A készüléket ne próbálja megjavítani.



A kézikönyv jelen fejezetében nem ismertett minden módosítás szigorúan tilos.

A beszerelés szabályai



Az ilyen típusú beszerelés akkor lehetséges, amikor a készülék rendeltetési országának hatályos törvényei azt lehetővé teszik.



Az egység külső, részlegesen védett térben is felszerelhető.
Részlegesen védett külső tér alatt olyan hely értendő, ahol az egységet nem éri közvetlenül az időjárás viszontagságai (eső, hó, jégeső stb.).



A kazánt tilos felszerelni tűzveszélyes helyiségekben (pl.: autóbeálló, box) és veszélyt magukban hordozó helyiségekben, ahol gázkészülékek és égéstermék-elvezető csatornák, égési levegő és égéstermék csövek találhatóak.



A készüléket főzőlapok fölé beszerelni tilos.



Ne szerelje fel a készüléket a lakóépület közösségi tereibe / közös helyiségeibe, belső lépcsőházaiba vagy menekülő útvonalként szolgáló más részeibe (pl. lépcsőfordulóba, kapualjba).



Tilos a kazánt a lakóépület közösségi tereibe telepíteni mint például pincébe, kapualjba, padlásra, tetőtérbe stb., kivéve ha a helyi előírások ezt lehetővé teszik.



Ezek a készülékek a megfelelő szigetelés hiányában nem szerelhetők fel éghető anyagból készült falra.



A falba történő süllyesztett felszereléshez használt készletnek biztonságosan kell tartania a készüléket.



A süllyesztett beszerelésre szolgáló készlet csak akkor biztosít megfelelő rögzítést, ha helyesen (szakszerűen) a használati utasításnak megfelelően szereli fel.

A falba történő süllyesztett felszereléshez használt készletnek biztonságosan kell tartania a készüléket.

A kazán süllyesztett elhelyezésre szolgáló készlete nem támaszfelület, így nem helyettesítheti a falfelületet. Ellenőrizze, a fal belsejében a felszerelést.

Biztonsági okokból a törmelékkepződés elkerülése érdekében, vakolja be a kazán számára a falban kialakított fülkét.



A falra történő felszereléskor a tartóelemeknek biztonságosan és stabilan kell tartaniuk a készüléket.

A csomagban található tipliket kizárólag a készülék fali elhelyezéséhez használja. A fenti eszközök csak akkor biztosítják a kellő rögzítést, ha tömör vagy féltömör téglából rakott falra megfelelően (szakszerűen) helyezi fel őket. Üreges téglából vagy falazóelemből készült fal vagy korlátozott teherbírású válaszfal, illetve a fentiekől eltérő falszerkezet esetén előzetesen ellenőrizze a tartószerkezet statikai terhelhetőségét.



Ezek a vízmelegítők arra szolgálnak, hogy vizet melegítsenek fel atmoszférikus nyomásnál forráspont alatti hőmérsékletre.



A kazánt csatlakoztassa a készülék teljesítményének és hatásfokának megfelelő fűtési és melegvíz rendszerre.

A nem megfelelő minőségű égési levegő vagy környezet okozta korrózió veszélye.



Spray-k, oldószeres, klór alapú tisztítószeres, festékek, por és hasonlóak a kazánban és az égéstermék elvezető csövekben korróziót okozhatnak.



Ellenőrizze, hogy a kazánt ellátó égési levegőben ne legyen klór, kén, por stb.



Győződjön meg arról, hogy a kazán beszerelésére kijelölt helyen nem tárolnak vegyszereket.



Ha a kazánt kozmetikában, szépségszalomban, festő műhelyben, asztalos műhelyben, takarító vállalatoknál vagy hasonló létesítményben kell felszerelni, a telepítéshez olyan helyiséget kell választani, amelyekben az égéshez szükséges levegő vegyszerektől mentes.



Ügyeljen arra, hogy az égési levegő ne kerüljön be olyan kéményekbe, amelyeket korábban folyékony vagy szilárd tüzelőanyaggal működő kazánokhoz vagy más fűtőberendezésekhez használtak. Ezek ugyanis koromlerakódásokat eredményezhetnek a kéményben.

Gázzívargás jelző spray vagy folyadék használata esetén fennáll az anyagi károk okozásának veszélye

PX42 Gázszelep



A szivárgásérzékelő spray-k és folyadékok eltömítik a P referencia furatot P1 Ref. (40 ábra) a gáz szelepen helyreállíthatatlanul károsítva a szelepet.

A beszerelési, illetve javítási munkák közben ne permetezzen gázzívargás jelzőt a gázszelep feletti területre (ahol a villamos csatlakozók vannak).

SIT 848 gáz szelep



A szivárgásérzékelő spray-k és folyadékok eltömítik a gázszelep PR Ref. (41. ábra) referencianyílását, ami helyrehozhatatlanul károsítja azt.

A beszerelési, illetve javítási munkák közben ne permetezzen gázzívargás jelzőt a gázszelep feletti területre (ahol a villamos csatlakozók vannak).



A melegvíz tároló egységet, ha van, olyan környezetbe kell telepíteni, ahol a hőmérséklet nem csökkenhet 0 °C alá.



Az Immergas melegvíz tárolók hőkezelése legionárius betegség ellen (csak ha van melegvíz tároló csatlakoztatva, ekkor az erre előkészített hőszabályzó rendszereken található funkció segítségével végezhető el).

Ebben a szakaszban a tartályban lévő víz hőmérséklete meghaladja a 60 °C -ot, ezért fennáll az égési sérülések veszélye.

Az előre nem látható személyi sérülések, állatoknak okozott sérülések vagy vagyoni károk elkerülése érdekében kísérje figyelemmel a háztartási melegvíz-kezelési folyamatot.

Az égési sérülések elkerülése érdekében szükség lehet egy termosztatikus keverőszelep felszerelésére.



A készülék első bekapcsolásakor előfordulhat, hogy a kondenzvíz-elvezetésből égéstermék távozik, ellenőrizze a működést néhány perc elteltével. Ha szifonból nem távozik égéstermék, az azt jelenti, hogy a kondenzvíz elérte azt a magasságot, amely már nem teszi lehetővé az égéstermék rendellenes kiáramlását.



A B típusú légtérterheléses készüléket ne szerelje be olyan helyiségekbe, amelyekben az ott zajló kereskedelmi, kézműves vagy ipari tevékenység eredményeképpen olyan gázok vagy lég-nemű anyagok (pl. savas gőzök, ragasztók, festékek, oldószerek, tüzelőanyagok) vagy por-szemcsék (pl. fűrészpor fafeldolgozás esetén, szénpor, cementpor, stb.) kerülhetnek a levegőbe, amelyek károsíthatják a készülék részeit, vagy hibás működést okozhatnak.



B₂₃ és B₅₃ konfigurációkban tilos a berendezéseket hálószobába, fürdőként használt helyiségbe vagy garzonlakásba beszerezni, kivéve, ha a helyi előírások ezt lehetővé teszik. Ezen felül a kazánt nem szabad olyan helyiségbe beszerezni, amelyben szilárd tüzelőanyaggal működő hőfejlesztő berendezés található, vagy amely ilyen berendezésnek helyt adó helységből nyílik.



A beszerelés helyén biztosítani kell a helyi előírásoknak megfelelő folyamatos szellőzést (minden kW telepített hőteljesítményre legalább 6 cm²-t, kivéve az olyan eseteket, amelyekben elektromechanikus elszívók vagy más, a telepítés helyén vákuum létrehozására alkalmas berendezések jelenléte miatt kötelező ennek megnövelése).

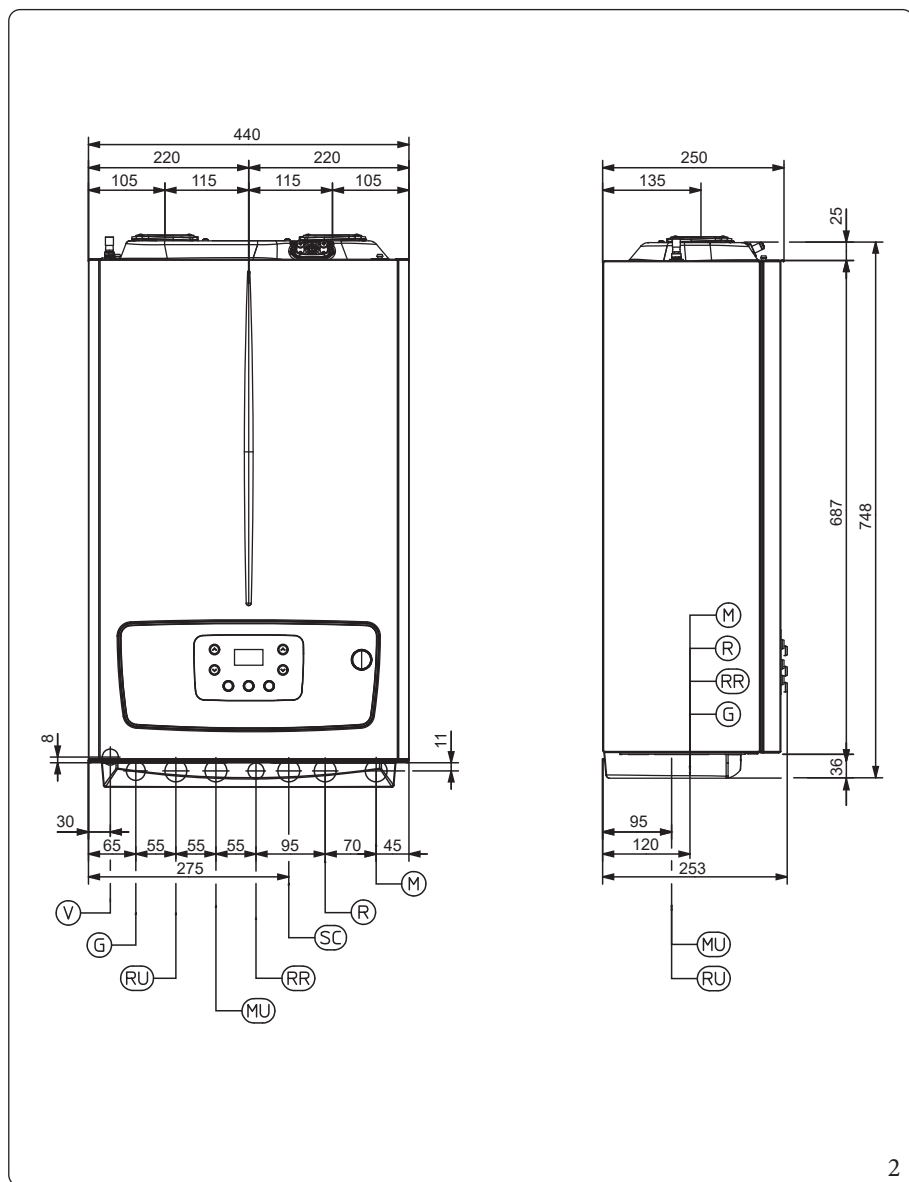


A B₂₃ és B₅₃ konfigurációjú kazánok beszerelését csak folyamatosan szellőztetett, nem lakáscélú helyiségekbe javasoljuk.



A fentiek figyelmen kívül hagyása egyéni felelősséget és a jótállás megszűnését vonja maga után.

1.2 FŐBB MÉRTEK

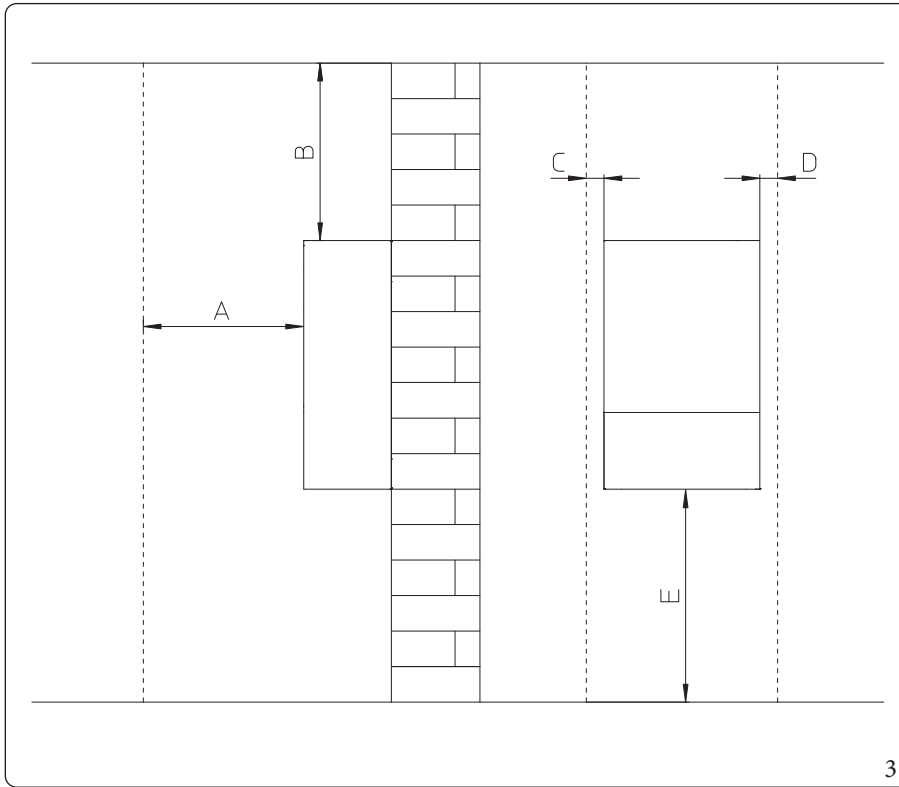


Jelmagyarázat (2 ábra):

- SC - Kondenzvíz elvezetés (minimum belső átmérő Ø13 mm)
- V - Elektromos csatlakozás
- G - Gázcsatlakozás
- RR - Rendszerfeltöltés
- RU - Melegvíz tároló visszatérő csővezetése
- MU - Melegvíz tároló előremenő csővezetése
- R - Fűtési rendszer visszatérő csatlakozása
- M - Berendezés előremenő víz csatlakozása

Magasság (mm)		Szélesség (mm)	Mélység (mm)
748		440	253
CSATLAKOZÁSOK			
FŰTÉSRENDSZER		GÁZ	HASZNÁLATI VÍZ
MU-RU	M-R	G	RR
3/4"	3/4"	3/4"	1/2"

1.3 MINIMÁLIS BESZERELÉSI TÁVOLSÁGOK



Jelmagyarázat (3):

A	-	450 mm
B	-	350 mm
C	-	30 mm
D	-	30 mm
E	-	350 mm

1.4 FAGYVÉDELEM

Minimális hőmérséklet -5°C

A készülék számos fagyvédelmi rendszerrel rendelkezik, amelyek képesek a szivattyút és az égőt bekapcsolni akkor, amikor a készülék belsejében a víz hőmérséklete 4°C alá csökken.



A fent felsorolt feltételek mellett a készülék -5°C környezeti hőmérsékletig védett a fagyás ellen.



Ha a készüléket olyan helyiségben szerelik fel, amelynek hőmérséklete -5°C alá süllyedhet, fagykárt szenvedhet.

A fagyás kockázatának elkerülése érdekében kövesse az alábbi utasításokat:



Túl nagy mennyiségű glikol használata a kazán rendellenes működését okozhatja.

- A fűtési kört védje jó minőségű, az egészségre ártalmatlan, kifejezetten fűtési rendszerekhez tervezett fagyállóval. A fagyálló kiválasztásakor győződjön meg arról, hogy a gyártó szavatolja, hogy a termék nem károsítja a hőcserélőt vagy a készülék egyéb alkatrészeit. Ne használjon egészségre káros fagyállót. Kövesse a fagyálló gyártójának utasításait a minimum hőmérséklet és a hígítás tekintetében.
- Az Immergas készülék fűtési körei olyan alapanyagokból készültek, amelyek ellenállnak az etilén-glikol és propilén-glikol fagyállóknak (amennyiben a keveréket szabályosan készítették elő).
- Egy olyan vizes oldatot kell létrehozni, amely a jelenleg hatályos szabályozások (EN 1717:2002) vagy helyi rendelkezések értelmében 2-es potenciális vízszennyezési osztályba sorolható.



A fagyálló folyadék időtartamára és lehetséges ártalmatlanítására vonatkozóan kövesse a beszállító utasításait.

Minimális hőmérséklet -15°C

A fent felsorolt feltételek mellett és a fagyálló készlet hozzáadásával a készülék -15°C hőmérsékletig védett a fagyás ellen.

A használati melegvíz kör fagyvédelmét (ha van csatlakoztatott melegvíz tároló) egy a megrendelő külön kérésére szállított kiegészítő (fagyvédelmi készlet) biztosíthatja, amely egy elektromos fűtőszáלבól, a hozzá tartozó vezetékekből, és egy termosztátból áll (olvassa el figyelmesen a kiegészítő készlettel együtt szállított használati útmutatót).

A készülék fagyvédelme csak az alábbi feltételek mellett biztosított:

- a készüléket megfelelően csatlakoztatták az elektromos és a gázellátó hálózathoz;
- a készülék áram- és gázellátása folyamatos;
- a készülék nincs kikapcsolva ("off").
- a készüléken nincs üzemzavar (2. fejezet);
- a készülék főbb alkatrészei nincsenek meghibásodva.

A jótállás nem terjed ki az áramellátás megszakadásából és az előző oldalakon leírtak be nem tartásából eredő károokra.



Ha a készüléket olyan helyiségbe szereli fel, amelynek hőmérséklete -5°C fok alá süllyedhet, hőszigetelje a használati meleg víz, a fűtési kör és a kondenzvíz-elvezető rendszer csővezetékét.



A jelen fejezetben leírt fagyvédelmi rendszerek kizárólag a készüléket védik; ezen funkciók és készülékek nem zárják ki a rendszer vagy a használati melegvízhálózat a készüléken kívüli egyes részeinek elfagyását.

1.5 SÜLLYESZTETT VÁZBA TÖRTÉNŐ FELSZERELÉS (VÁLASZTHATÓ)

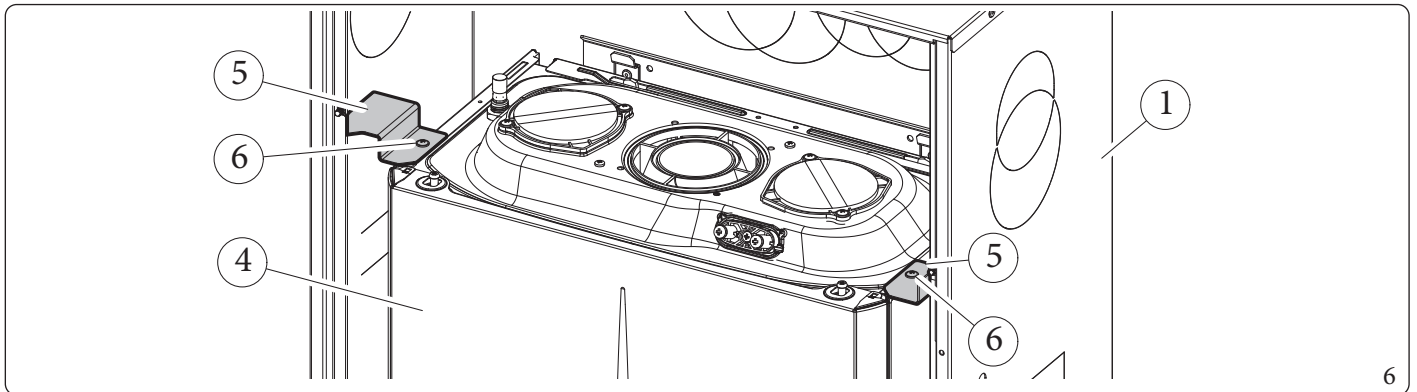
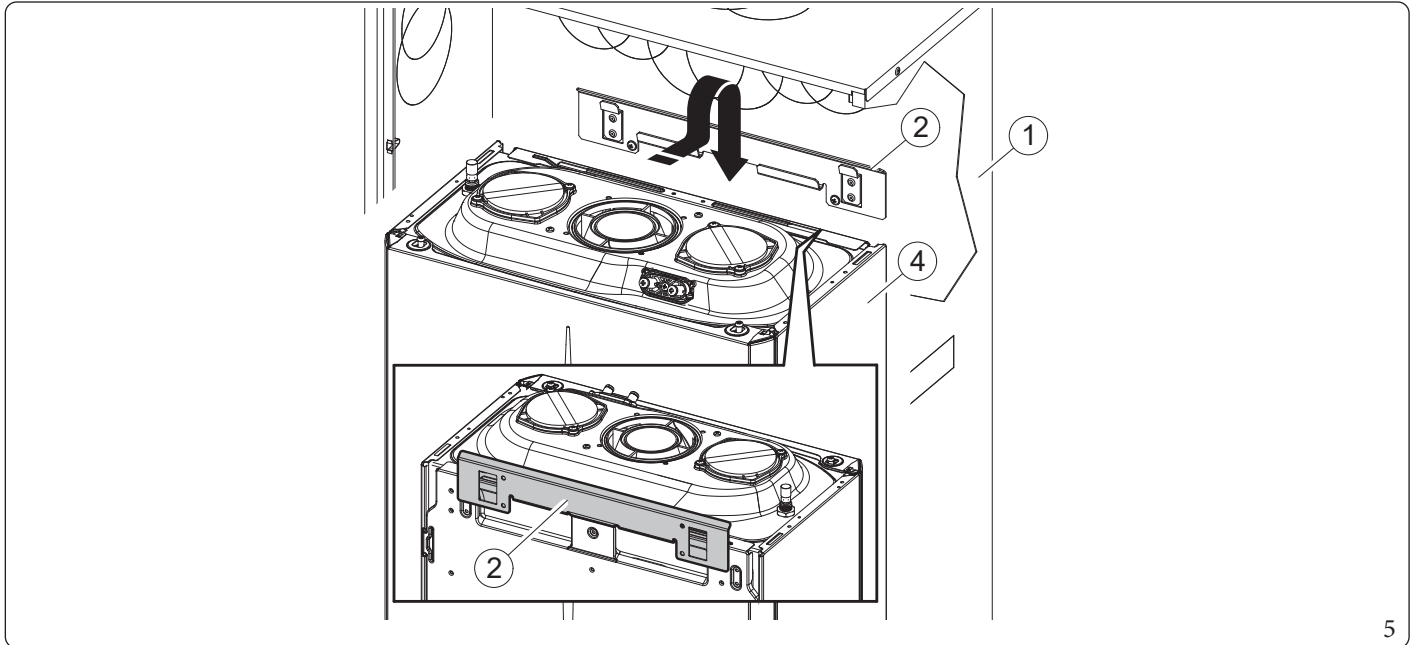
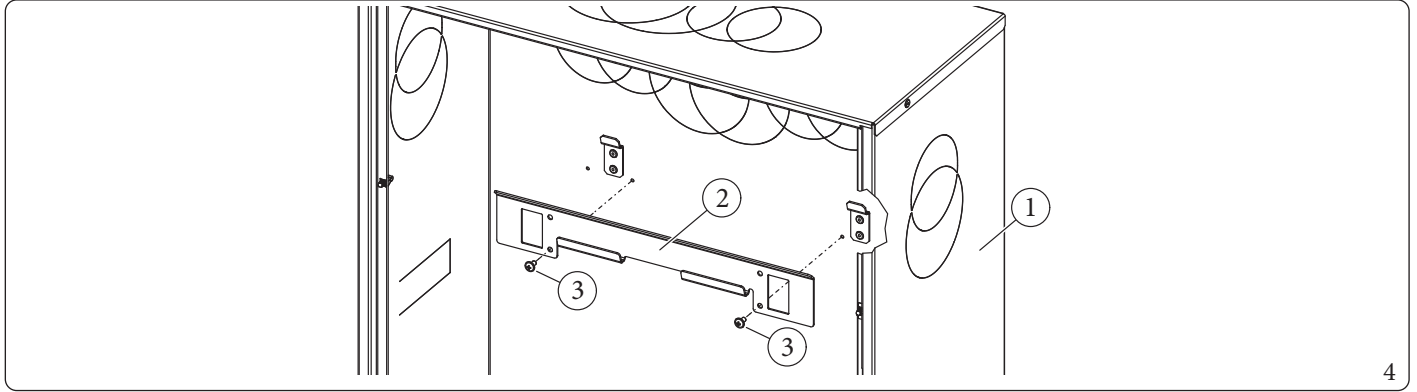
A készülék előkészítették egy süllyesztett vázba történő felszerelésre is (ez külön tartozékként rendelhető).

A beszereléshez szükséges tartozékokat (konzolt és tartóelemeket) is külön, egy opcionális készletben lehet megvásárolni.

A beszerelés menete a következő:

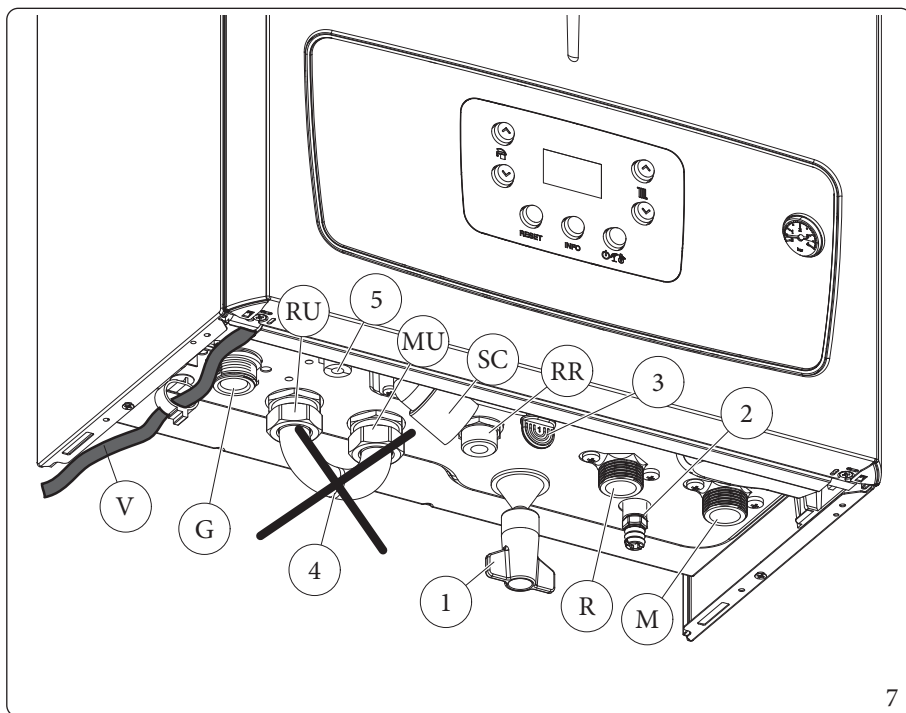
- Szerelje fel a konzolt (2) a süllyesztett váz belsejébe, és rögzítse a csavarokkal (3) az erre a célra kialakított furatokba (4).
- Akassza fel a kazánt (4) a konzolra (2) (ábra 5).
- Rögzítse a kazánt (4) a tartóelemek (5) felszerelésével: ezeket rögzítse a megfelelő csavarokkal (6) (ábra 6).

A tartóelemek (5) feladata elsősorban az, hogy biztosítsák, a készülék a vázon (1) középen helyezkedik el, és mivel a vázszerkezettel érintkeznek, nem kell őket még a vázszerkezethez is külön rögzíteni.



1.6 A KÉSZÜLÉK CSATLAKOZÓEGYSÉGE

A csatlakoztató készlet, mely rendelkezik mindennel, ami a kazán víz- és gázrendszerre történő csatlakoztatásához szükséges, külön rendelhető. A beszereléskor kövesse az () ábra utasításait, és járjon el a beszerelés típusának megfelelően7):



Jelmagyarázat (7):

- V - Elektromos csatlakozás
- G - Gázcsatlakozás
- RU - Melegvíz tároló visszatérő csővezetése
- MU - Melegvíz tároló előremenő csővezetése
- RR - Rendszerfeltöltés
- SC - Kondenzvíz elvezetés (minimum belső átmérő Ø13 mm)
- M - Berendezés előremenő víz csatlakozása
- R - Fűtési rendszer visszatérő csatlakozása
- 1 - Csap a rendszerfeltöltéséhez
- 2 - Rendszerüritő csap
- 3 - 3 bar-os biztonsági lefúvató szelep működésének ellenőrzésére szolgáló csatlakozó
- 4 - Melegvíz tároló egység megkerülő vezetéke csak a kizárólagfűtés módban működő kazán esetében használható
- 5 - Légtelenítő szelep üritő csonk

1.7 GÁZCSATLAKOZÁS

Készülékeink földgáz (G20), G.P.L. és metán és hidrogén keverékeivel működnek 20 térfogat%-ban (G20Y20). A csatlakozó gázcső átmérőjének ugyanakkorának, vagy nagyobbának kell lennie, mint a készülék csatlakozó csönkje.



A gázhálózatra való csatlakoztatás előtt gondosan meg kell tisztítani a gázvezeték belsejét az esetleges szennyeződésektől, mivel ezek veszélyeztethetik a készülék megfelelő működését.

Ellenőrizze emellett, hogy a bemenő gáz megfelel-e a készülék műszaki tulajdonságainak (lásd a készüléken elhelyezett táblát). Ha az adatok eltérnek, a kazánt át kell állítani, hogy megfeleljen a másik gázfajtának (lásd: a gázkészülék átalakítása különböző gázfajtákra).



Ellenőrizze, hogy a felhasznált gáz (földgáz vagy PB gáz) hálózati dinamikus nyomása, amelyről a kazán üzemelni fog, megfelel-e az EN 437 szabvány és vonatkozó mellékleteinek előírásainak. Az elégtelen nyomás kihathat a fűtőkészülék teljesítményére, ezáltal hibajelenségeket okozhat a felhasználónak.

A szabályos működéshez tervezett hálózati statikus / dinamikus nyomásnál magasabb értékek súlyos károkat okozhatnak a készülék vezérlő elemeiben; ilyen esetben el kell zárni a gázvonalat.

Ne indítsa be a készüléket.

Szakképzett személyzettel ellenőriztesse a készüléket.



A hatályos szabványok értelmében a hálózat és a kazán közé be kell szerelni egy fogyasztói gázcsapot. Ha a gázcsapot a gyártótól rendeli, akkor közvetlenül a kazánhoz is csatlakoztatható (tehát a hálózatot és a kazánt összekötő gázcsövek után). A gázcsap felszereléséhez kövesse a gyártó utasításait.

A külön rendelhető Immergas csatlakozó készletben a felhasználói gázcsap is szerepel, a beépítési utasításokat pedig a gyártó a készlethez mellékeli.

Minden esetben ellenőrizni kell, hogy a fogyasztói gázcsap megfelelően van-e beépítve a rendszerbe.

A gázellátó cső méretének meg kell felelnie a hatályos szabványoknak, annak érdekében, hogy biztosítsa az égő gázellátását és megfelelő hatásfokát a kazán legnagyobb teljesítménye esetén is (lásd műszaki adatok).

A gázcsatlakozásoknak meg kell felelniük a hatályos szabványok (EN 1775) előírásainak.



A készüléket szennyeződésmentes gázzal való üzemelésre tervezték. Amennyiben a gáz minősége nem megfelelő, célszerű egy szűrőelemet beiktatni a készülék elé, hogy biztosítsa a megfelelő tisztaságú gázt.

Gáztárolók (PB-gáz tartályról való üzemeltetés esetén).

- Újjonnan beszerelt PB gáztárolók esetén előfordulhat, hogy a tartályban inert gáz (nitrogén) maradványok vannak, amelyek csökkenthetik a készülékbe jutó gáz fűtőértékét, és rendellenes működést okozhatnak.
- A PB-gázkeverék összetételéből fakadóan előfordulhat, hogy a tárolás során a keverék alkotóelemei egymás fölé rétegződnek. Ez megváltoztathatja a készülékbe jutó keverék fűtőértékét, és befolyásolhatja annak hatásfokát.

1.8 HIDRAULIKAI CSATLAKOZTATÁS



A kondenzációs modul (kazántest) jótállásának megőrzése érdekében mielőtt a berendezést csatlakoztatná a hálózatra, mossa át a teljes fűtési rendszer belsejét (csövek, radiátorok, stb.) a megfelelő tisztító- és vízkőoldó szerekkel, amelyek eltávolítják az olyan lerakódásokat, amelyek a kazán hibás működéséhez vezethetnek.

A műszaki előírásoknak megfelelően végezze el a fűtő- és vízkeringető rendszer vizének kezelését, annak érdekében, hogy a készülékben vagy a rendszerben ne képződjenek lerakódások (pl. vízkő), illetve ne halmozódjon fel iszap vagy egyéb káros anyag.

Annak érdekében, hogy a hőcserélőre vállalt jótállás ne veszítse érvényét, kövesse az előírásokat (1.24 bekezdés).

A csatlakozásokat az ésszerűségi szabályok szerint, a készülék csatlakoztatási sablonjának alkalmazásával kell elvégezni.



A gyártó nem vállal felelősséget a nem saját márkás automatikus töltő beszereléséből fakadó károkért.

Az ivóvíz szennyezettségére vonatkozó EN 1717 szabvány előírásainak betartása érdekében javasoljuk, hogy alkalmazzon IMMERGAS visszacsapószelep-készletet, amit a készülék előtti hidegvíz-bemenet csatlakozójára szereljen fel. Javasoljuk továbbá, hogy a készülék elsődleges (fűtő) körébe töltött hővezető folyadék (víz + glikol) az EN 1717 szabvány szerint meghatározott 2-es kategóriába tartozzon.



A kazán hatékonyságának megőrzése, és élettartamának növelése érdekében a kemény vizű rendszerekbe érdemes „polifoszfát-adagoló” szerkezetet beszerezni.

3 bar-os biztonsági lefúvató szelep

A biztonsági lefúvató szelep a kondenzvíz szifon nyílására van csatlakoztatva. Tehát, ha a biztonsági lefúvató szelep bekapcsol, a távozó folyadék a kondenzvíz szifon lefolyótölcsérén át a csatornába távozik.

A készülék alsó felén van egy dugós ürítő csatlakozó is (7 ábra, 3), amelynek segítségével ellenőrizhető, hogy van-e víz az elvezető rendszerben illetve, hogy a biztonsági lefúvató szelep 3 baron nyit-e.

Kondenzvíz elvezetés

A kazánban keletkező kondenzvíz elvezetéséhez csatlakoztassa a készüléket a csatornahálózatra egy legalább 13 mm belső átmérőjű a savas kondenzátumnak ellenálló cső segítségével.

A kazánt úgy csatlakoztassa a szennyvízhálózatba, hogy a cső ne dugulhasson el, és a csőben ne fagyhasson meg a kondenzvíz.

A kazán beüzemelése előtt győződjön meg arról, hogy a kondenzvíz elvezetése megfelelő. Az első begyűjtést követően ellenőrizze, hogy a szifonban van-e kondenzvíz.

Ezenkívül be kell tartani a szennyvízelvezetéssel kapcsolatos hatályos előírásokat és a nemzeti, illetve helyi előírásokat.

Amennyiben a kondenzvizet a szennyvízelvezető rendszer nem vezeti el, telepítsen egy kondenzvíz semlegesítő berendezést, amely biztosítja a hatályos jogszabályokban meghatározott paraméterek betartását.

1.9 ELEKTROMOS CSATLAKOZÁS

A berendezés védelmi szintje IPX5D. Ez a védelmi szint csak a megfelelő földeléssel ellátott hálózatba való a hatályos biztonsági szabályoknak megfelelő csatlakoztatást követően biztosítható.



A gyártó nem vállal felelősséget személyi sérülésekért és vagyoni károkért abban az esetben, ha a készüléket nem földelt hálózatba, vagy nem a CEI szabványok szerint csatlakoztatja.

A kezelőfelület bekötéseket védő panelének nyitása (ábra 8).

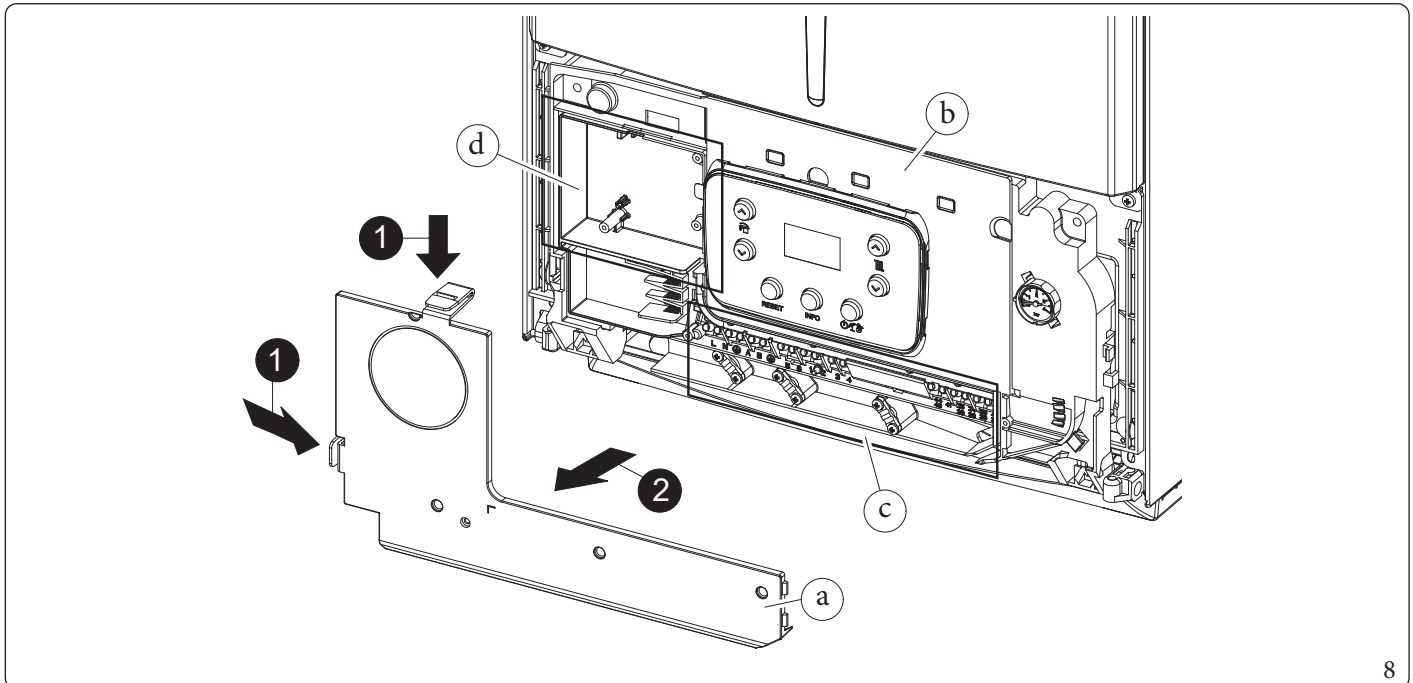
Az elektromos bekötésekhez elegendő, ha kinyitja a bekötéseket védő panelt. Kövesse az alábbi utasításokat.

1. Burkolat előlap (ábra 54).
2. Szerelje le a burkolatot is (a).
3. Nyomja meg a bekötéseket védő fedőlapon található két pecket.
4. Húzza ki a fedőlapot (a) a vezérlőből (b).

Ekkor szabaddá válik a sorkapocs (d).



A rekeszben (d) kábeltömszelencék és csavarok találhatók, amelyeket az opcionális külső csatlakozások bekötéséhez kell használni.



Ellenőrizni kell továbbá, hogy az elektromos fogyasztói hálózat eleget tudjon tenni a készülék adattábláján feltüntetett maximális felvett teljesítménynek.

A kazánt speciális "X" típusú vezetékkel villásdugó nélkül szállítjuk.



A vezetéket csatlakoztassa 230 V \pm 10% / 50 Hz hálózatra a földelés és a fázis-nulla polaritás figyelembevételével. A hálózatra szereljen fel szakszerűen III. túláramvédelmi kategóriába tartozó kismegszakítót.



A pulzáló, folyamatos feszültségvesztés megakadályozására szereljen fel "A" típusú áram-védőkapcsolót.



Ha a tápvezeték sérült, speciális kábellel vagy kábel szereléssel kell kicserélni. Ezt kérje a gyártótól vagy az Immergas márkaszerviztől.



A balesetveszély elkerülése érdekében a cseréjét végeztesse engedéllyel rendelkező szakemberrel (pl. az Immergas szervizhálózat munkatársával).

A hálózati kábelnek mindig az előírt nyomvonalat kell követnie (ábra 7).

Ha a hálózati biztosítékot ki kell cserélni, amely a kapcsolási rajzon (39 ábra) az elektronikus kártyán "F1" komponensként van feltüntetve, ezt a műveletet szakképzett személyzetnek is el kell végeznie egy 3,15 A-es gyorsbiztosíték (F) 250 VAC (5 x 20 méret) használatával.

A kazán csatlakoztatásakor ne használjon adaptereket, elosztókat vagy hosszabbítókat.



A melegvíz tároló elektromos csatlakoztatására a 36-os és 37-es sorkapocs szolgál. A csatlakozáshoz meg kell szüntetni a kazánban az R8 ellenállást (ábra 39).

Közvetlen csatlakoztatás alacsony hőmérsékletű fűtési rendszerekhez.

A „t0” és „t1” előremenő hőmérséklet szabályozási tartomány beállítását követően a kazán egy alacsony hőmérsékletű rendszer közvetlen üzemeltetésére is alkalmas (lásd fejezet 3.11).

Ebben az esetben célszerű egy (állítható hőmérsékletű) termosztátból álló biztonsági rendszert (választható) beépíteni.

A termosztátot a kazán előremenő ágára kell kötni a kazántól legalább 2 m távolságra.

1.10 TÁVVEZÉRLŐK ÉS PROGRAMOZHATÓ SZOBATERMOSZTÁTOK (VÁLASZTHATÓ)

A készülék elő van készítve a szobatermosztát vagy távvezérlő csatlakoztatására, amelyek opciós tartozékokként vásárolhatók meg. Valamennyi Immergas programozható termosztát 2-eres vezetékkel köthető be. Olvassa el figyelmesen az ezen kiegészítő tartozékokhoz csomagolt szerelési és használati utasítást.



Az elektromos bekötés előtt áramtalanítsa a kazánt.

Digitális programozású Immergas On/Off szobatermosztát.

A programozható szobatermosztát alkalmazása esetén:

- állítsa be a két szobahőmérsékletet: nappali (komfort) és éjszakai (csökkentett);
- megadhat egy heti programot, napi négy be- és kikapcsolással;
- az alábbiak közül válassza ki a kívánt üzemmódot:
 - kézi üzemmód (szabályozható szobahőmérsékleti értékkel);
 - automata üzemmód (beállított program alapján);
 - kényszerített automata üzemmód (amennyiben a beállított program hőmérsékletét ideiglenesen megváltoztatja).

Energiaellátás 2 db 1,5 V-os LR6 alkáli elemmel.

Amico^{V2} távvezérlő (CAR^{V2}) programozható termosztáttal.

Az Amico^{V2} távvezérlő lehetővé teszi, hogy a felhasználó a fent említett funkciókon kívül ellenőrizhesse a készülék és a fűtési rendszer működési paramétereit, vagy megváltoztassa a korábban beállított értékeket anélkül, hogy ehhez el kellene mennie a készülékig.

A kezelőfelület öndiagnosztikai funkcióval is rendelkezik, amely megjeleníti a kijelzőn a készülék esetleges meghibásodásait.

A távvezérlőbe épített programozható termosztát lehetővé teszi, hogy az előremenő fűtővíz hőmérsékletet a fűteni kívánt helyiség igényeinek megfelelően alakíthassa. Így a kívánt hőmérséklet nagy pontossággal megadható, amellyel üzemeltetési költségeket takaríthat meg.

A CAR^{V2} áramellátásáról ugyanaz a kéteres kábel gondoskodik, amellyel a vezérlő és a készülék közötti adatátvitel is történik.

Az Amico^{V2} távvezérlő vagy az On/Off termosztát bekötése (választható).



Az alábbiakban leírt műveletek elvégzése előtt a készüléket áramtalanítani kell.

Az esetleges Ki/Be kapcsolós szobatermosztátot a 44/40-es és 41-es sorkapocsra kell bekötni, az X40-es átkötés megszüntetésével (ábra .39).

Ellenőrizze, hogy a Be/ki kapcsolós szobatermosztát működése feszültségmentes érintkezőkkel legyen megoldva, mert ellenkező esetben károkat okoz a készülék vezérlő paneljén.

Az esetleges Amico^{V2} távvezérlőt a 44/40-es és 41-es sorkapocsokra kell bekötni az X40-es átkötés megszüntetésével a vezérlőpanelen (ábra .39).

A kazánhoz csak egy távvezérlőt csatlakoztathat.



Az Amico^{V2} távvezérlő vagy egy On/Off termosztát esetleges használata esetén a villamos hálózatokra vonatkozó jelenleg hatályos előírások értelmében két egymástól független áramkört kell létesíteni.

A készülék csöveit soha ne használja az elektromos vagy telefonos hálózat földeléseként.

Ezért gondoskodni kell arról, hogy ez nem következhesse be a készülék elektromos bekötése előtt.

1.11 KÜLSŐ HŐMÉRSÉKLET-ÉRZÉKELŐ (VÁLASZTHATÓ)

A kazánt előkészítették a külső hőmérséklet érzékelő (9 ábra) bekötésére, amely külön rendelhető készletben vásárolható meg.

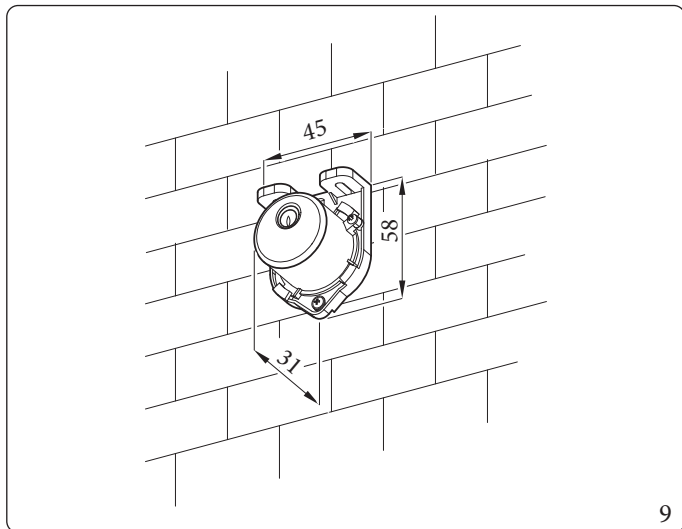
A külső hőmérséklet-érzékelő felhelyezéséhez olvassa el az érzékelő használati utasítását.

Az érzékelő közvetlenül a készülék áramkörébe csatlakozik, így lehetőség nyílik arra, hogy a külső hőmérséklet emelkedésével automatikusan csökkenthesse a készülék max. előremenő fűtővíz-hőmérsékletét, így a készülék által biztosított hőmérséklet alkalmazkodik a külső hőmérséklethez.

Az érzékelő minden esetben működik, amikor csatlakoztatva van, a szobatermosztát jelenlététől vagy típusától függetlenül, és mindkét Immergas szobatermosztáttal kompatibilis.

Az előremenő hőmérséklet és a külső hőmérséklet közötti kapcsolatot a készülék kijelzőjén található fűtési választókapcsoló (vagy a CAR^{V2} vezérlőn, ha össze van kötve a kazánal) állása határozza meg az alábbi ábra grafikonjának megfelelően (ábra .10).

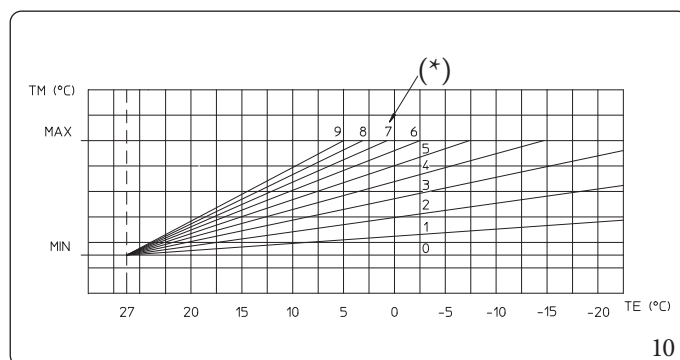
A külső érzékelőt a készülék vezérlőjén elhelyezett 38-as és 39-es sorkapcsokba kösse be (ábra 39).



9

Az előremenő fűtővíz hőmérséklet beállítása a külső hőmérséklet és a felhasználó által beállított fűtővíz hőmérsékleti tartomány alapján.

* felhasználó által beállított fűtővíz hőmérséklet helyzete.



10

1.12 IMMERGAS ÉGÉSTERMÉK ELVEZETŐ RENDSZEREK

Az Immergas a készülékek mellett különböző, égési levegőt bevezető és égéstermék elvezető megoldásokat is kínál, amelyek nélkül a készülék nem működhet.



A készüléket a hatályos szabványoknak megfelelően, láthatóan vagy ellenőrizhetően, kizárólag az erre alkalmas műanyag égésilevegő-bevezető és égéstermék-elvezető készülékekkel lehet beszerelni, kivéve a C₆ konfigurációt, ahol szükség van a típusjóváhagyásra; ez az égéstermék-elvezető cső felismerhető az elhelyezett azonosító jelzészől és a „kizárólag kondenzációs kazánokhoz” feliratról.

Nem eredeti égéstermék-elvezető készülék esetében hivatkozzon a készülék műszaki adataira.



A műanyag csövek nem alkalmasak 40 cm-nél hosszabb kültéri felszerelésre megfelelő UV védelem és időjárási tényezők elleni védelem hiányában.

Áramlási ellenállási együtthatók és egyenértékű hosszúságok

A rendszerben minden elemet egy külön Áramlási ellenállási együttható jellemez, amelyet tapasztalati úton határoztunk meg. Az értékeket a 1.13. bekezdésben található táblázat tartalmazza.

Az egyes elemeket jellemző áramlási ellenállási tényező független a berendezés teljesítményétől és típusától.

Ezzel szemben függ a csövön áthaladó közeg hőmérsékletétől, ezért változik aszerint, hogy égési levegő beszívására vagy égéstermék elvezetésére használjuk.

Minden egyes elem ellenállása megfeleltethető egy adott hosszúságú, vele azonos átmérőjű cső ellenállásának; ez az úgynevezett egyenértékű hosszúság, amely a megfelelő áramlási ellenállási együtthatók arányából határozható meg.

Minden kazán rendelkezik egy kísérletileg meghatározható maximális ellenállási tényezővel (R) amely értéke 100.

A maximálisan megengedhető ellenállási tényező megfelel az egyes végelem készletek esetében maximálisan megengedhető kivezetés hosszának.

Ezen információk összességével számításokat végezhet annak ellenőrzésére, hogy milyen kivezetési konfigurációk valósíthatók meg.



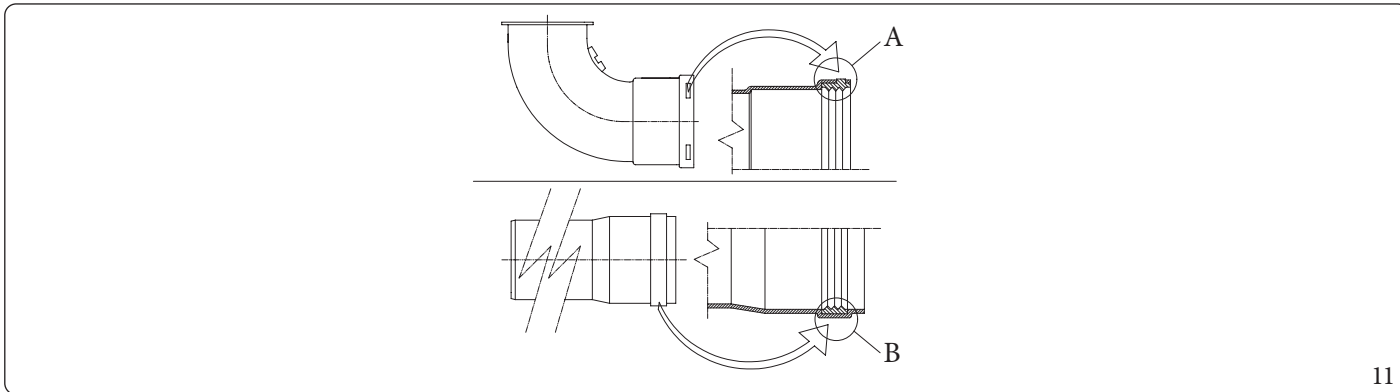
A kereskedelmi forgalomban kapható égéstermék elvezető csövek méretezéséhez lásd az égési paramétereket összefoglaló táblázatot (Szak. 4.2).

A (fekete színű) tömítések elhelyezése "zöld szériájú" égéstermék-elvezető készülékekhez

Ügyeljen arra, hogy a megfelelő tömítést használja (könyökidomokhoz vagy csőhosszabbítókhoz) (11 ábra):

- alakos tömítés (A), a könyökidomokhoz;
- sima tömítés (B), a toldó csövekhez;

Szükség esetén a csatlakoztatás megkönnyítésére használjon ipari síkosító port.



11

Toldócsövek és idomok oldható csatlakozása

Az esetleges toldócsövek és idomok az alábbi módon csatlakoztathatók a rendszer egyéb elemeihez:

- Illessze a koncentrikus csövet vagy a koncentrikus könyökidomot a külsős (sima) felével a korábban csatlakoztatott elem belső (alakos) tömítéssel rendelkező tokos oldalába. Tolja be egészen ütközésig, így biztosíthatja az elem megfelelő illesztését és gáztömörségét.



Koncentrikus elvezetés esetén, ha az égéstermék kivezető végelemből és/vagy a toldócsőből le kell vágnia, vegye figyelembe, hogy a belső csőnek 5 mm-re túl kell nyúlnia a külső csőhöz képest.



Biztonsági okokból azt tanácsoljuk, hogy ne takarja le a készülék égésilevegő-/égéstermék-kivezető végelemét, még ideiglenesen se.

Az égéstermék elvezető rendszer kivitelezésekor ellenőrizni kell, hogy a kialakítás ne engedje meg a csatlakoztatott elemek szétcsúszását. Különösen fontos erre ügyelni az égéstermék elvezető cső csatlakozására a Ø80-es elválasztó készlet esetében. Ott, ahol a fent leírt körülmény nem megfelelően biztosított, igénybe kell venni a megfelelő húzásbiztos csőbilincs készletet.

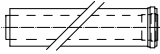
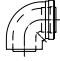

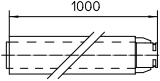
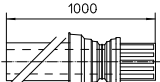
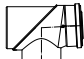
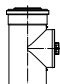


A kivitelezés során a vízszintes csőszakaszokat minimum 5% lejtésben kell elhelyezni a készülék felé, és 3 méterenként csőbilinccsel kell rögzíteni.

Süllyesztett vázba történő felszerelés

Az ilyen típusú beszerelés esetén az égéstermék gyűjtőcső igény szerint elhelyezhető a vázon lévő kivágások használatával.

1.13 A „ZÖLDSZÉRIÁS” ÉGÉSTERMÉK ELVEZETŐ ELEMELLENÁLLÁSI EGYÜTTTHATÓINAK ÉS EGYENÉRTÉKŰ HOSSZÚSÁGAINAK TÁBLÁZATA.

ASZERELVÉNYTÍPUSA		Áramlásiellenállási tényező (R)	Koncentrikuscső egyenértékű hossza m-ben Ø80/125
Ø 80/125 koncentrikus cső 1 m		2,1	1
Ø 80/125 mm-es 90°-os koncentrikuskönyökidom		3,0	1,4
Ø 80/125 45°-os koncentrikuskönyökidom		2,1	1
Ø 80/125 mm-es koncentrikus vízszintes be- és kivezető végelem		2,8	1,3
Ø 80/125 mm-es koncentrikus függőleges be- és kivezető végelem		3,6	1,7
Ø 80/125 mm-es koncentrikus 90°-os ív vizsgáló nyílással		3,4	1,6
Egyenes Ø 80/125 mm-es koncentrikus egyenes idom vizsgáló nyílással		3,4	1,6

KIVITELEZŐKNEK

FELHASZNÁLÓKNAK

SZERVIZESEKNEK

MŰZAKI ADATOK

A SZERELVÉNYTÍPUSA		Ellenállási együttható (R)	Koncentrikus cső egyenértékű hossza méterben Ø 60/100	Koncentrikus cső egyenértékű hossza méterben	Koncentrikus cső egyenértékű hossza méterben	Koncentrikus cső egyenértékű hossza méterben Ø 80/125
Ø 60-as átmérőjű/100 m 1 hosszú koncentrikus cső		Égési levegő 6,4 m	m 1	Égési levegő 7,3 m	Füstgáz 1,9 m	m 3,0
		Füstgáz 6,4 m		Füstgáz 5,3 m		
Ø 60/100 90°-os koncentrikus ív		Égési levegő 8,2 m	m 1,3	Égési levegő 9,4 m	Füstgáz 2,5 m	m 3,9
		Füstgáz 8,2 m		Füstgáz 6,8 m		
Ø 60/100 45°-os koncentrikus ív		Égési levegő 6,4 m	m 1	Égési levegő 7,3 m	Füstgáz 1,9 m	m 3,0
		Füstgáz 6,4 m		Füstgáz 5,3 m		
Ø 60/100 mm-es koncentrikus vízszintes be- és kivezető végelem		Égési levegő 15 m	m 2,3	Égési levegő 17,2 m	Füstgáz 4,5 m	m 7,1
		Füstgáz 15 m		Füstgáz 12,5 m		
Ø 60/100 mm-es koncentrikus vízszintes be- és kivezető végelem		Égési levegő 10 m	m 1,5	Égési levegő 11,5 m	Égéstermék 3,0 m	m 4,7
		Füstgáz 10 m		Füstgáz 8,3 m		
Ø 60/100 mm-es koncentrikus függőleges be- és kivezető végelem		Égési levegő 16,3 m	m 2,5	Égési levegő 18,7 m	Füstgáz 4,9 m	m 7,7
		Füstgáz 16,3 m		Füstgáz 13,6 m		
Ø 60/100 mm-es koncentrikus függőleges be- és kivezető végelem		Égési levegő 9 m	m 1,4	Égési levegő 10,3 m	Füstgáz 2,7 m	m 4,3
		Füstgáz 9 m		Füstgáz 7,5 m		
Ø 80-as átmérőjű 1 m-es cső		Égési levegő 0,87 m	m 0,1	Égési levegő 1,0 m	Füstgáz 0,4 m	m 0,4
		Füstgáz 1,2 m	m 0,2	Égéstermék 1,0 m		m 0,5
Ø 80-as átmérőjű 1 m-es komplett égési levegő végelem		Égési levegő 3 m	m 0,5	Égési levegő 3,4 m	Füstgáz 0,9 m	m 1,4
Ø 80 mm-es égési levegő végelem Ø 80 mm-es égéstermék végelem		Égési levegő 2,2 m	m 0,35	Égési levegő 2,5 m	Füstgáz 0,6 m	m 1
		Füstgáz 1,9 m	m 0,3	Füstgáz 1,6 m		m 0,9
Ø 80 mm-es 90°-os könyökidom		Égési levegő 1,9 m	m 0,3	Égési levegő 2,2 m	Füstgáz 0,8 m	m 0,9
		Füstgáz 2,6 m	m 0,4	Füstgáz 2,1 m		m 1,2
Ø 80 mm-es 45°-os könyökidom		Égési levegő 1,2 m	m 0,2	Égési levegő 1,4 m	Füstgáz 0,5 m	m 0,5
		Füstgáz 1,6 m	m 0,25	Füstgáz 1,3 m		m 0,7
Ø 60-as átmérőjű 1 m-es cső a béleléshez		Füstgáz 3,3 m	m 0,5	Égési levegő 3,8 m	Égéstermék 1,0 m	m 1,5
				Füstgáz 2,7 m		
Ø 60-as átmérőjű 90° fokos könyökidom béleléshez		Füstgáz 3,5 m	m 0,55	Égési levegő 4,0 m	Füstgáz 1,1 m	m 1,6
				Füstgáz 2,9 m		
Ø 80/60-as átmérőjű szűkítőidom		Égési levegő 2,6 m	m 0,4	Égési levegő 3 m	Füstgáz 0,8 m	m 1,2
		Füstgáz 2,6 m		Füstgáz 2,1 m		
Ø 60-as átmérőjű komplett függőleges kivezető végelem béleléshez		Füstgáz 12,2 m	m 1,9	Égési levegő 14 m	Füstgáz 3,7 m	m 5,8
				Füstgáz 10,1 m		

1.14 BESZERELÉS RÉSZLEGESEN VÉDETT TÉRBE



Részlegesen védett külső tér alatt olyan hely értendő, ahol az égéséget nem érik közvetlenül az időjárás viszontagságai (eső, hó, jégeső stb.).



Ha a kazánt olyan helyre szerelik be, ahol a hőmérséklet -5°C alá süllyedhet, használja az opcionálisan rendelhető fagyvédelmi készletet, és ellenőrizze a jelen útmutatóban szereplő környezeti üzemi hőmérséklet tartományt.



Az ilyen típusú beszerelés akkor lehetséges, amikor a készülék rendeltetési országának hatályos törvényei azt lehetővé teszik.

B típusú légtérterheléses kazán telepítése (B₂₃ vagy B₅₃).

A megfelelő fedőkészlet alkalmazásával lehetővé válik a levegő közvetlen beszívása és az égéstermék kivezetése egy kéménybe vagy közvetlenül a szabadba. Ebben az elrendezésben lehetőség van a készülék részlegesen védett helyre való beszerelésére. Az így kiépített készülék a B osztályba tartozik.

Ennél a változatnál:

- az égéshez felhasznált levegőt a készülék közvetlenül abból a térből szívja el, ahol felszerelésre kerül (pl.: külső tér);
- az égéstermék elvezető csövét egyedi kéménybe (B₂₃) vagy közvetlen elvezetéshez tervezett függőleges végelemmel (B₅₃) illetve Immergas csőrendszerrel (B₅₃) közvetlenül a szabadba kell elvezetni.

A hatályos műszaki szabályokat be kell tartani.

Fedőkészlet összeszerelése (. 13).

Vegye le az oldalsó elszívó nyílásokról a két fedelet.

Helyezze fel a tömitést, szerelje fel a Ø 80 elvezető karimát a kazán középső nyílására, majd húzza meg a készlethez tartozó csavarokkal.

A megfelelő tömitések felhelyezését követően helyezze fel a felső fedőt, majd rögzítse a készletben található 4 csavarral.

A 90°-os Ø 80 mm-es könyökidom külsős (sima) felét tolja ütközésig a Ø 80 mm-es karima belsős (ajakos tömitéses) felébe, helyezze fel a tömitést, csúsztassa egészen a könyökig, rögzítse a lemezzel és húzza meg a fém pántokkal, ügyelve arra, hogy rögzítse a tömités négy nyelvét.

Csúsztassa a kivezető cső külsős (sima) végét, a Ø 80 mm-es 90°-os ívbelsős felébe. Ellenőrizze, hogy a helyére illesztette-e a takarórózsát, így biztosíthatja a készletet alkotó elemek megfelelő illeszkedését, és tömörségét.

Az égéstermék elvezető maximális hossza.

Az égéstermék elvezető (mind függőleges mind vízszintes irányban) max. 30 m-es teljes egyenértékű hosszúságig hosszabbítható meg.

Toldócsövek oldható csatlakozása.

Az esetleges toldócsövek és idomok az alábbi módon csatlakoztathatók a rendszer egyéb elemeihez: Illessze a csövet vagy a könyökidomot a külső (sima) felével a korábban csatlakoztatott elemre ütközésig, így biztosíthatja az elemek megfelelő illesztését és tömörségét.

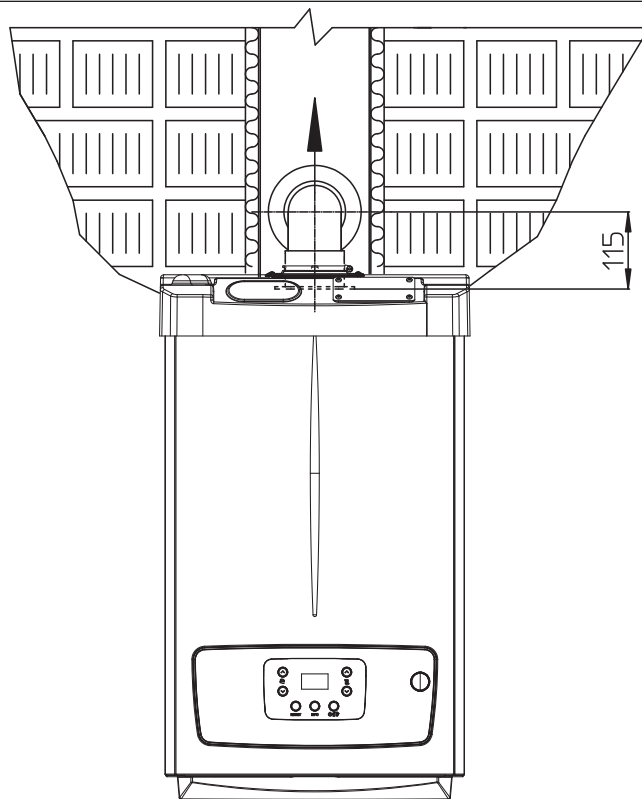
Fedőkészlet nélküli telepítés részlegesen védett helyen (C típusú rendszer).

A szívókupakot felhelyezve hagyva a készüléket a fedőkészlet nélkül is szabadon lehet felszerelni.

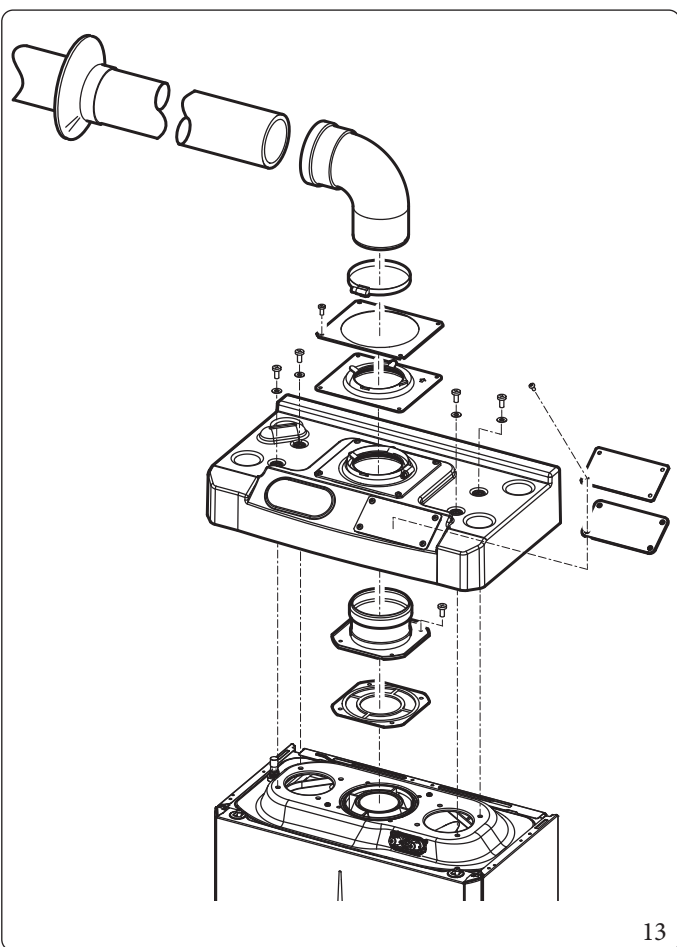
A telepítéshez használjon koncentrikus Ø 60/100 mm-es és Ø 80/125 mm-es égési levegő bevezető / égéstermék elvezető készletet, amelyről bővebb információt a beltéri telepítés részben talál.

Ebben a konfigurációban a kazán kiegészítő védelmét garantáló felső fedőkészlet Ø 60/100 koncentrikussal ajánlott, és Ø 80 leeresztővel kötelező.

A Ø 80/80 mm-es elválasztó készlet nem használható ebben a konfigurációban (fedőkészlethez társítva).



12



13

A fedőkészlet tartalma (13):

- N°1 Hőkezelt műanyagfedőelem
- N°1 Tömítésrögzítő lemez
- N°1 Tömítés
- N°1 Tömítésrögzítő-pánt

A végelem készlet tartalma (ábr. 13):

- N°1 Tömítés
- N°1 Induló elem Ø 80
- N°1 Ø 80 mm-es 90°-os könyökidom
- N°1 Ø 80 Kivezető cső
- N°1 Takarórózsa

1.15 SÜLLYESZTETT BELTÉRI TELEPÍTÉS KÖZVETLEN ÉGÉSI LEVEGŐ BESZÍVÁSSAL

B típusú légtérterheléses kazán telepítése

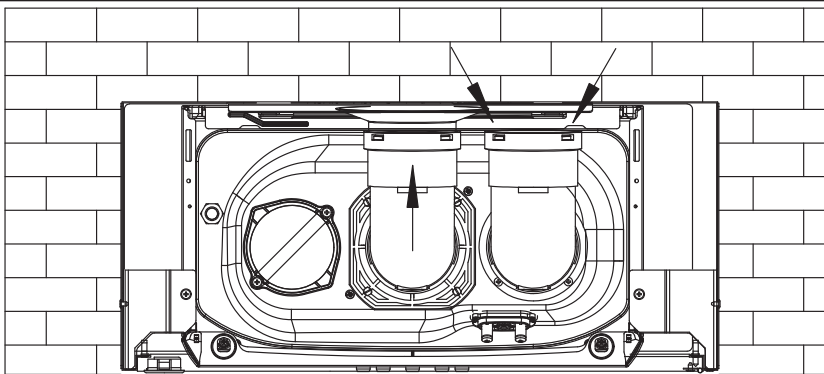
Az így kiépített készülék a B₂₃ osztályba tartozik.

Egy szétválasztó készlet alkalmazásával lehetővé válik a levegő közvetlen beszívása (14 ábra) és az égéstermék kivezetése egy kéménybe vagy közvetlenül a szabadba.

Ennél a változatnál:

- az égéshez felhasznált levegőt a készülék közvetlenül abból a térből szívja el, ahol felszerelésre kerül (a ház, ahová a készülék fel van szerelve, biztosítja a megfelelő szellőzést) a készüléket kizárólag a hatályos jogszabályoknak megfelelően folyamatosan szellőztetett helyiségekben szabad beszerelni és működtetni;
- az égéstermék elvezető csövét egyedi kéménybe és közvetlenül a szabadba kell elvezetni.

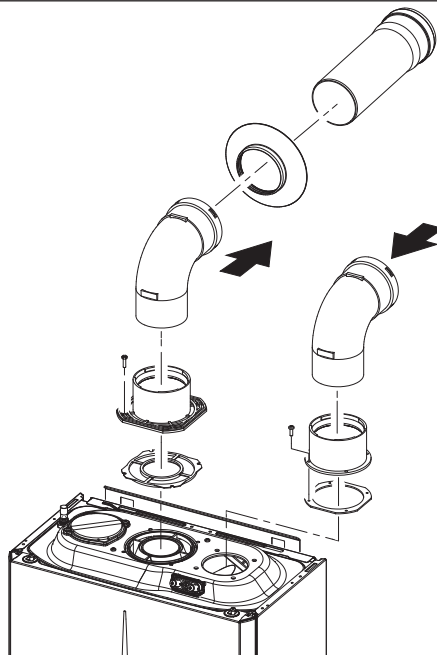
A hatályos műszaki szabályokat be kell tartani.



14

A szétválasztó készlet telepítése (15).

1. Csatlakoztassa a peremet a tömítés közbeiktatásával a kazán középső nyílásához a kör alakú kiálló elemekkel lefelé úgy, hogy érintkezzen a kazán peremével, és rögzítse a készletben található lapos hatszögfejű csavarokkal.
2. Távolítsa el a kazán középső nyílásától oldalt eső nyíláson (szükség szerint) található lapos peremet, és helyettesítse a már a kazánon lévő tömítés közbeiktatásával a peremmel, majd rögzítse a készletben található önmetsző csavarokkal.
3. Illessze be a könyökidom külsős (sima) felét a karimák belsős felébe (az elszívó könyökidomot a kazán hátlapjának irányába kell fordítani).
4. Csúsztassa a égéstermék végelem külsős (sima) végét, a könyökidom belsős felébe, és tolja be ütközésig. Ellenőrizze, hogy a helyére illesztette-e a megfelelő belső takarórózsát, majd csatlakoztassa a rendszert a megfelelő elemhez.



15

Az égéstermék elvezető maximális hossza.

Az égéstermék elvezető (mind függőleges mind vízszintes irányban) max. 36 m-es teljes egyenértékű hosszúságig hosszabbítható meg.

1.16 A VÍZSZINTES KONCENTRIKUS ÉGÉSTERMÉK ELVEZETÉS TELEPÍTÉSE

C típusú helyiség levegőjétől független és ventilátoros kazán kiépítése

A végelemet (a nyílásoktól való távolság, ránézó épületek, járófelületek stb. függvényében) úgy kell elhelyezni, hogy az megfeleljen az érvényes előírásoknak.

Ez a végelem lehetővé teszi az égési levegő közvetlenül szabad térből történő beszívását és az égéstermék ugyanide történő kivezetését.

A vízszintes készlet felszerelhető hátsó, jobb oldali és bal oldali kivezetéssel.

Az elülső kivezetés felszereléséhez a csonkot és egy koncentrikus könyökidom csatlakozót kell használni, oly módon, hogy az első üzembe helyezéskor a hatályos jogszabályoknak megfelelően a tesztek végrehajtásához elegendő tér álljon rendelkezésre.

Védőrács

A Ø 60/100 és Ø 80/125 mm-es égési levegő-égéstermék elvezető végelem megfelelő beszerelés esetén nem nyújt kellemetlen látványt az épületen.

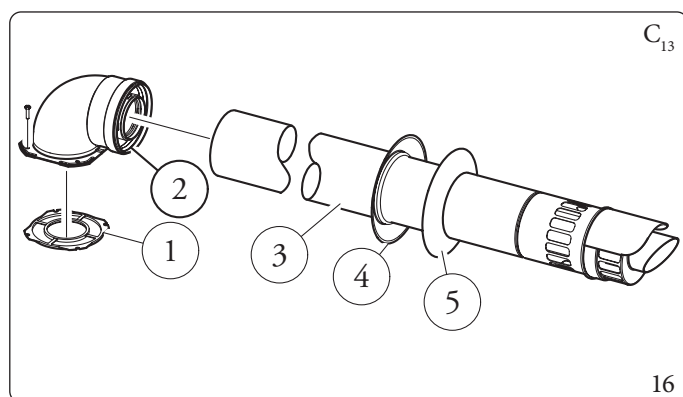
Ellenőrizze, hogy a külső ütköző szilikon takarórózsza a külső falhoz teljesen illeszkedik-e.



A rendszer megfelelő működése érdekében ügyeljen a rácsos végelem megfelelő felhelyezésére. Ellenőrizze, hogy a végelem "fent" jelzéssel ellátott oldala a megfelelő helyre kerül-e.

Ø 60/100 mm-es vízszintes égési levegő-égéstermék elvezető készlet beszerelése (16)

1. Csatlakoztassa a karimás ívidomot (2) a tömítés (1) közbeiktatásával a készülék középső nyílásához a kör alakú kiálló elemekkel lefelé, a készülék karimájával érintkezésben, és rögzítse a készletben található csavarokkal.
2. Csúsztassa a Ø60/100 mm-es koncentrikus kivezető végelem (3) külsős (sima) végét, a könyökidom (2) belső (tokos) felébe, és tolja be ütközésig. Ellenőrizze, hogy a helyére illesztette-e a külső és belső takarórózsát, így biztosíthatja a készletet alkotó elemek megfelelő illeszkedését, és tömörségét.



A készlet tartalma (16):

N°1 Tömítés (1)

N°1 Ø 60/100 (2) koncentrikus könyökidom

N°1 Ø 60/100 koncentrikus be- és kivezető végelem (3)

N°1 Belső takarórózsza (4)

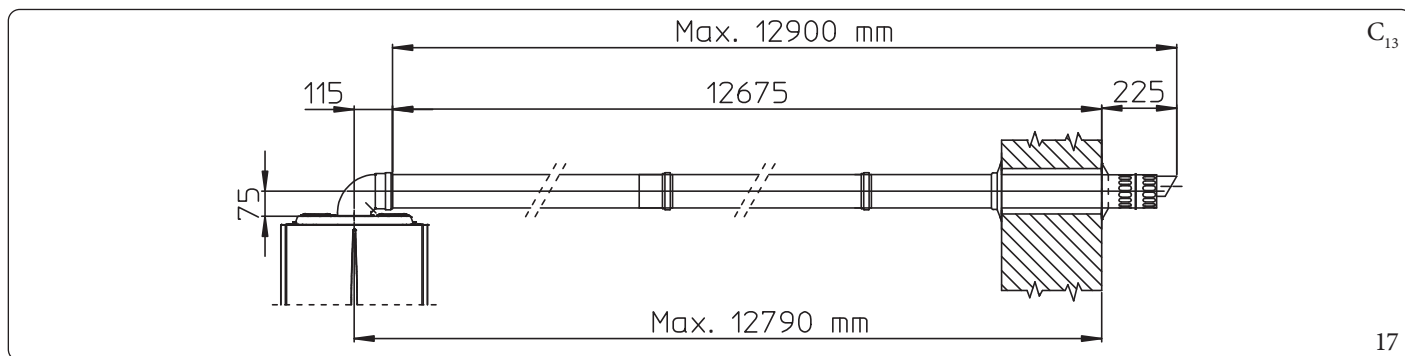
N°1 Külső takarórózsza (5)

Ø 60/100 mm-es toldócsövek vízszintes készlethez. A készlet összeszerelése (17)

Ez a készlet vízszintesen max. 12,9 m-ig hosszabbítható meg, amelybe beleértendő a rácsos végelem, de a készülékből kilépő koncentrikus könyökidom hossza nem.

Ebben az esetben forduljon a gyártóhoz a szükséges toldócsövek és idomok kiválasztásához.

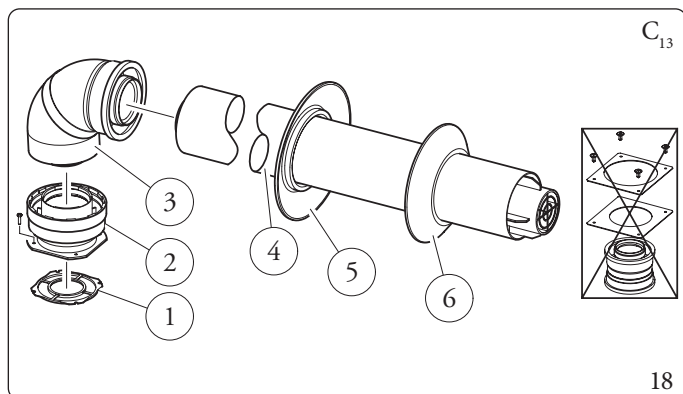
Továbbá az Immergas elérhetővé tesz egy egyszerűsített Ø 60/100 mm-es végelemet, amelyet a saját toldókészletével kombinálva maximum 11,9 méteres hosszra érhet el.



Ø 80/125 mm-es vízszintes égési levegő - égéstermék elvezető készlet beszerelése (18)

A Ø 80/125 mm-es készlet telepítéséhez használja a karimás indulóidom készletet, amellyel lehetősége van a Ø 80/125 mm-es rendszer bekötésére.

1. Csatlakoztassa a karimás adaptert (2) a tömítés (1) közébeiktatásával a készülék középső nyílásához a kör alakú kiálló elemekkel lefelé, a készülék karimájával érintkezésben, és rögzítse a készletben található csavarokkal.
2. Tolja a könyökidomot (3) a külsős (sima) felével ütközésig az induló elemre (2).
3. Csúsztassa a Ø80/125 mm-es koncentrikus kivezető végelem (4) külsős (sima) végét, a könyökidom (3) belső (alakos tömítéssel ellátott tokos) felébe, és tolja be ütközésig. Ellenőrizze, hogy a helyére illesztette-e a külső (6) és belső (5) takarórózsát, így biztosíthatja a készletet alkotó elemek megfelelő illeszkedését, és tömörségét.



A csatlakoztató készlet tartalma (18):

N°1 Tömítés (1)

N°1 Ø 80/125 mm-es induló idom (2)

A Ø80/125-ös készlet tartalma (ábr. 18):

N°1 87°-os koncentrikus elem, Ø 80/125 (3)

N°1 Ø 80/125 mm-es koncentrikus be- és kivezető végelem (4)

N°1 Belső takarórózsa (5)

N°1 Külső takarórózsa (6)

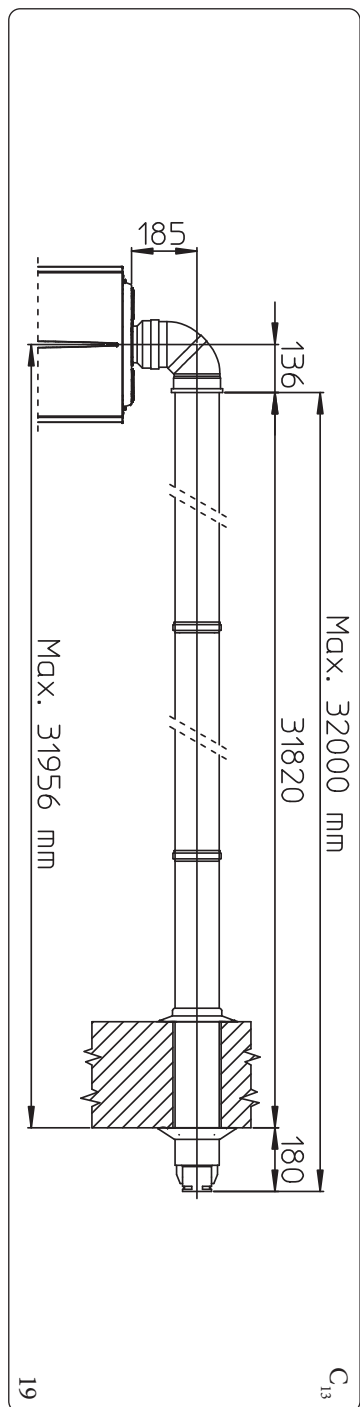
A készlet többi elemére nincs szükség

Ø 80/125 mm-es toldócsövek vízszintes készlethez. A készlet összeszerelése (19)

Ez a készlet maximum 32 m-ig hosszabbítható meg, amelybe beleértendő a rácsos végelem, de a készülékből kilépő koncentrikus könyökidom hossza nem.

Kiegészítő elemek esetén vonja le ezek hosszát a megengedett max. hosszúságból.

Ebben az esetben forduljon a gyártóhoz a szükséges toldócsövek és idomok kiválasztásához.



1.17 A FÜGGŐLEGES KONCENTRIKUS ÉGÉSTERMÉK ELVEZETÉS TELEPÍTÉSE

C típusú helyiség levegőjétől független és ventilátoros kazán kiépítése

Függőleges koncentrikus égési levegő-égéstermék kivezető készlet.

Ez a végelem lehetővé teszi az égési levegő közvetlenül szabad térből történő beszívását és az égéstermék ugyanide történő kivezetését függőleges irányban.



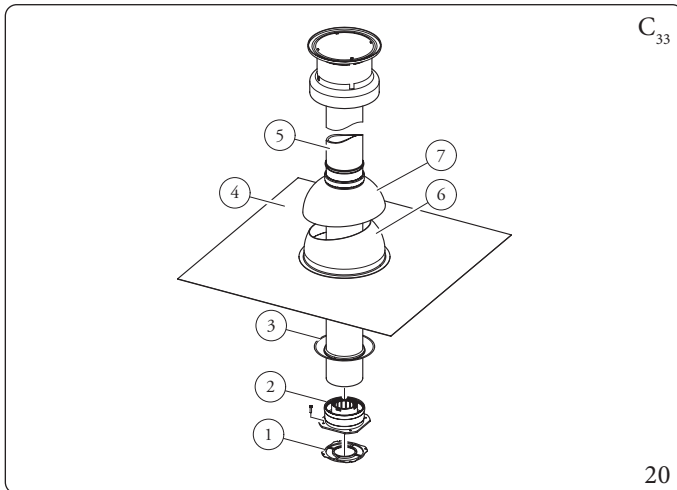
A függőleges tetőátvezető lemezes rendszer lehetővé teszi a beszerelést max. 45%-os (kb. 25°) dőlésszögű tetőkre átalakítás nélkül. Minden esetben ügyeljen arra, hogy a végelem zárósapkája és a félgömbhéj közötti távolság (Ø 60/100 mm-es kivezetésnél 374 mm, Ø 80/125 mm-es kivezetésnél 260 mm) ne változzon.

Függőleges Ø 60/100-as alumínium tetőátvezető lemezes rendszer összeszerelési készlet (20)

1. Csatlakoztassa a koncentrikus karimás idomot (2) a tömítés (1) közbeiktatásával a készülék égéstermék elvezetőjének nyílásához a kör alakú kiálló elemekkel lefelé, hogy érintkezzen a készülék karimájával.
2. A koncentrikus karimás indulóidomot rögzítse a készletben található csavarokkal.
3. A cserepek helyére helyezze fel a tetőátvezető lemezt (4), úgy alakítva, hogy az esővíz elvezetése biztosítva legyen.
4. Helyezze a tetőátvezető lemeze a rögzített félgömbhéjat (6).
5. Csatlakoztassa az égési levegő/égéstermék kivezető csövet (5).
6. Csúsztassa a Ø 60/100 mm-es koncentrikus kivezető végelem (5) külsős (sima) végét, az induló idomba (2), és tolja be ütközésig. Ellenőrizze, hogy a helyére illesztette-e a takarórózsát (3), így biztosíthatja a készletet alkotó elemek megfelelő illeszkedését, és gáztömörségét.



Ha a készülék olyan helyen kerül felszerelésre, amelynek hőmérséklete nagyon alacsony értékeket is elérhet, a standard fagyvédelmi készletet helyettesítheti egy speciális fagyvédelmi készlettel.

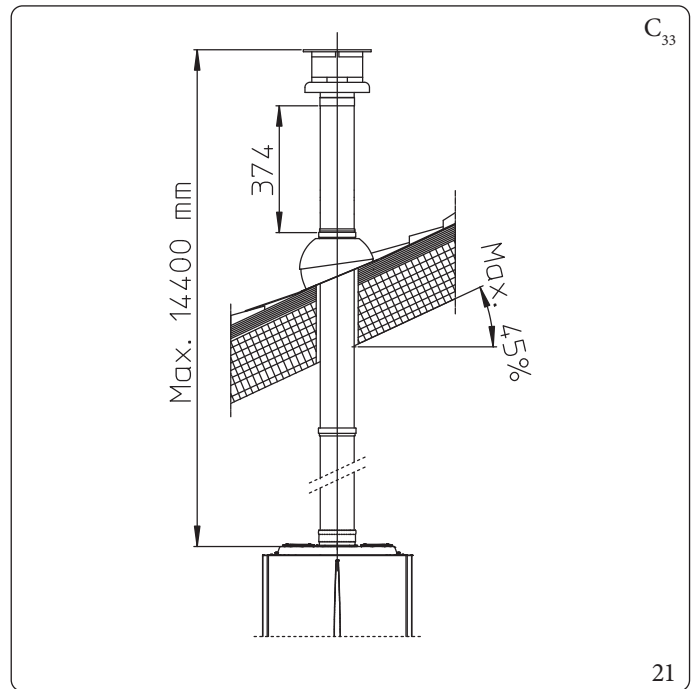


A készlet tartalma (20):

- N°1 Tömítés (1)
- N°1 Karimás induló idom (2)
- N°1 Takarórózsa (3)
- N°1 Tetőátvezető lemez (4)
- N°1 Koncentrikus szívó- / elvezető cső Ø 60/100 (5)
- N°1 Rögzített félgömbhéj (6)
- N°1 Mozgó félgömbhéj (7)

Ø 60/100 mm-es toldócsövek függőleges készlethez (21)

Ebben a konfigurációban a készlet függőleges irányban max.14,4 m-ig hosszabbítható meg beleértve a végelemet is. Ez a konfiguráció 100-as ellenállási tényezőnek felel meg. Ebben az esetben forduljon a gyártóhoz a szükséges toldó idomokért.



Függőleges Ø 80/125-as alumínium tetőátvezető lemezes rendszer összeszerelési készlet (22)

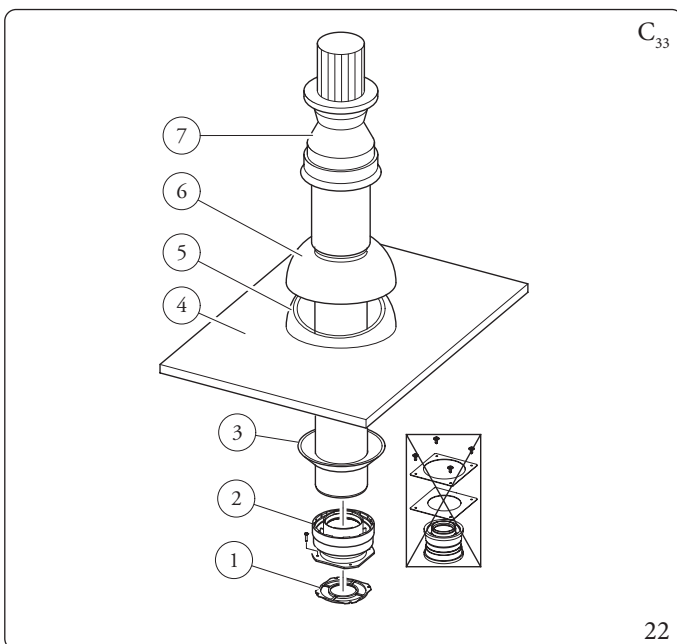


A Ø 80/125 mm-es készlet telepítéséhez használja a karimás indulóidom készletet, amellyel lehetősége van a Ø 80/125 mm-es rendszer bekötésére.

1. Csatlakoztassa a karimás adaptert (2) a tömítés (1) közbeiktatásával a készülék középső nyílásához a kör alakú kiálló elemekkel lefelé, hogy érintkezzen a készülék karimájával.

A tetőátvezető lemez felhelyezése:

2. A koncentrikus karimás indulóidomot rögzítse a készletben található csavarokkal.
3. A cserepek helyére helyezze fel a tetőátvezető lemezt (4), úgy alakítva, hogy az esővíz elvezetése biztosítva legyen.
4. Helyezze a tetőátvezető lemeze a rögzített félgömbhéjat (5);
5. Csatlakoztassa az égési levegő/égéstermék végelemet (7);
6. Csúsztassa a Ø80/125 mm-es koncentrikus kivezető végelem külsős (sima) végét, végét az induló idom (1) belső (ajakos tömítéssel ellátott tokos) felébe, és tolja be ütközésig. Ellenőrizze, hogy a helyére illesztette-e a (3) takarórózsát, így biztosíthatja a készletet alkotó elemek megfelelő illeszkedését, és tömörségét.



A csatlakoztató készlet tartalma (22):

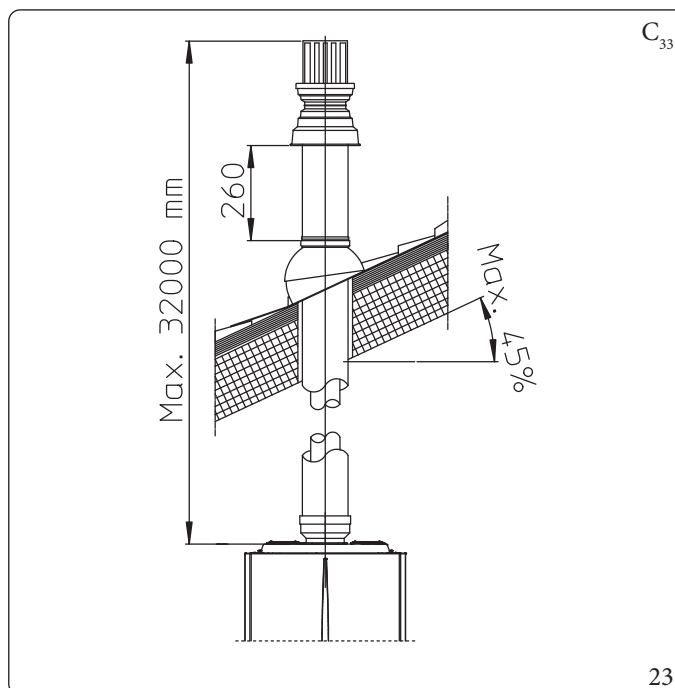
- N°1 Tömítés (1)
- N°1 Adapter Ø 80/125 (2)

A Ø 80/125-ös készlet tartalma (ábr. 22):

- N°1 Takarórózsa (3)
 - N°1 Tetőátvezető lemez (4)
 - N°1 Rögzített félgömbhéj (5)
 - N°1 Mozdó félgömbhéj (6)
 - N°1 Koncentrikus szívó- / elvezető cső Ø 80/125 (7)
- A készlet többi elemére nincs szükség

Ø 80/125 mm-es toldócsövek függőleges készlethez (23)

Ebben a konfigurációban a készlet függőleges irányban max. 32 m-ig hosszabbítható meg beleértve a végelemet is. Kiegészítő elemek esetén vonja le ezek hosszát a megengedett max. hosszúságból. Ebben az esetben forduljon a gyártóhoz a szükséges toldó idomok kiválasztásához.



KIVITELEZŐKNEK

FELHASZNÁLÓKNAK

SZERVIZESEKNEK

MŰSZAKI ADATOK

1.18 ASZÉTVÁLASZTÓ KÉSZLET TELEPÍTÉSE

C típusú konfiguráció a helyiség levegőjétől független és ventilátoros kazán kiépítése Ø 80/80-as szétválasztó készlet

A készlet segítségével lehetővé válik az égési levegő külső térből történő beszívása, és az égéstermék kéménykürtőbe vagy füstelvezető csövekbe történő elvezetése. Ez az égési levegő és az égéstermék-elvezető csövek különválasztásával történik.

Az "S" jelű csövön keresztül távoznak az égéstermék. A cső anyaga kizárólag műanyag lehet, amely ellenáll a savas kondenzátumnak.

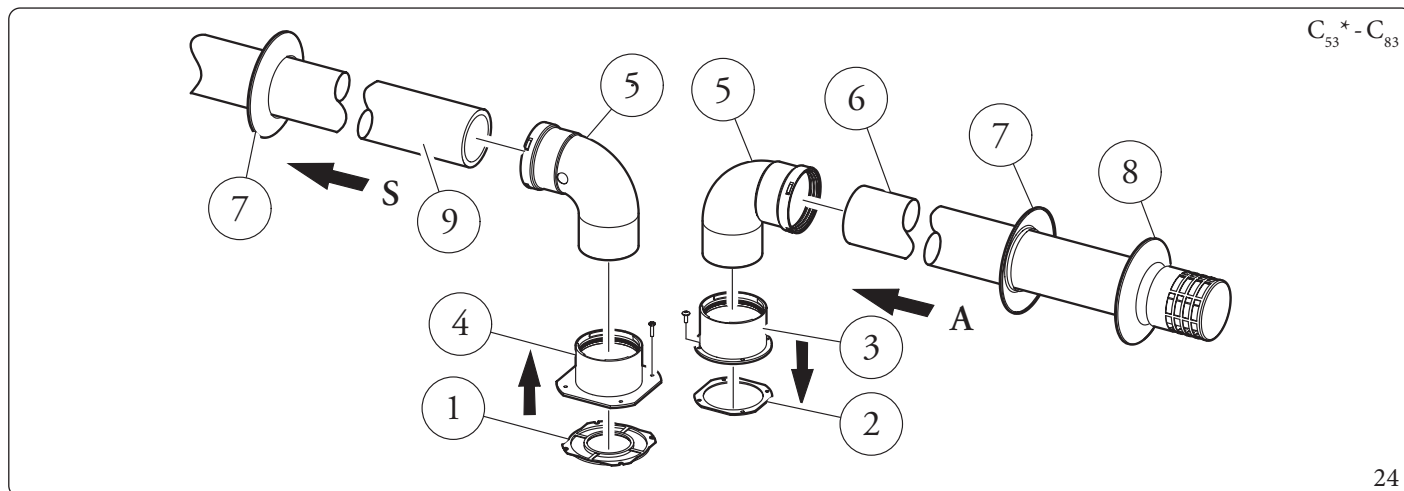
Az "A" csövön keresztül (szintén műanyag) áramlik be az égési levegő.

Az A égési levegő bevezető cső a középső égéstermék elvezető csőhöz (S) képest jobb és bal oldalra is beszerelhető.

Mindkét cső iránya szabadon választható.

Ø 80/80-as szétválasztó készlet összeszerelése (24):

1. Csatlakoztassa a karimás idomot (4) a tömítés (1) közbeiktatásával a készülék középső nyílásához a kör alakú kiálló elemekkel lefelé, hogy érintkezzen a készülék karimájával.
2. A készletben található lapos, hatszögfejú csavarokkal rögzítse.
3. Cserélje ki a középső nyílás melletti oldalsó nyíláson található lapos karimát (szükség szerint) a (3) karimával, a készüléken már rajta lévő tömítés (2) közbeiktatásával.
4. Rögzítse a készletben található önmetsző csavarokkal.
5. Illessze be a könyökidom (5) külsős (sima) felét a karimák (3 és 4) belsős felébe.
6. Illessze be az égési levegő végelem (6) külsős (sima) felét a könyökidom (5) belsős felébe, és tolja be ütközésig. Ellenőrizze, hogy beillesztette-e a külső és belső takarórózsákat
7. Csúsztassa a égéstermék végelem (9) külsős (sima) végét, a könyökidom (5) belsős felébe, és tolja be ütközésig. Ellenőrizze, hogy a helyére illesztette-e a megfelelő belső takarórózsát, így biztosíthatja a készletet alkotó elemek megfelelő illeszkedését, és tömörségét.



C₅₃* - C₈₃

24

A készlet tartalma (24):

- N°1 Égéstermék oldali tömítés (1)
- N°1 Égéslevegő oldali tömítés (2)
- N°1 Karimás induló idom (3)
- N°1 Égési levegő oldali karimás induló idom (4)
- N°2 90° Ø 80 könyökidom (5)
- N°1 Ø 80 mm-es égési levegő végelem (6)

N°2 Belső takarórózsák (7)

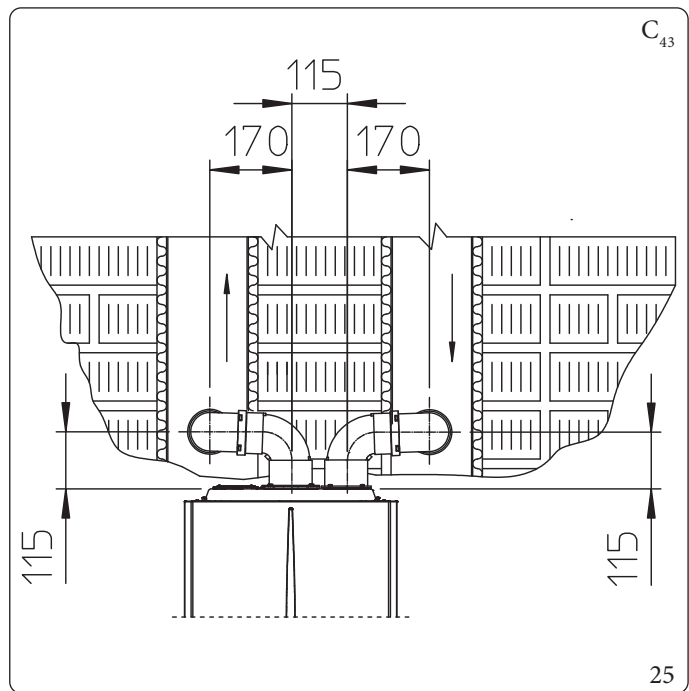
N°1 Külső takarórózsák (8)

N°1 Ø 80 mm-es kivezető cső (9)

* a C53 konfiguráció akkor teljes, ha egy „zöld szériás” égéstermék kivezető végelem is felszerelésre kerül. Tilos az épülettel szemközt elhelyezkedő falakra történő telepítés.

Beszerelesi helyigény (25)

Az alábbiakban a Ø 80/80 mm-es szétválasztó készlet minimális telepítési helyigénye látható.



Toldócső Ø 80/80-as szétválasztó készlethez.

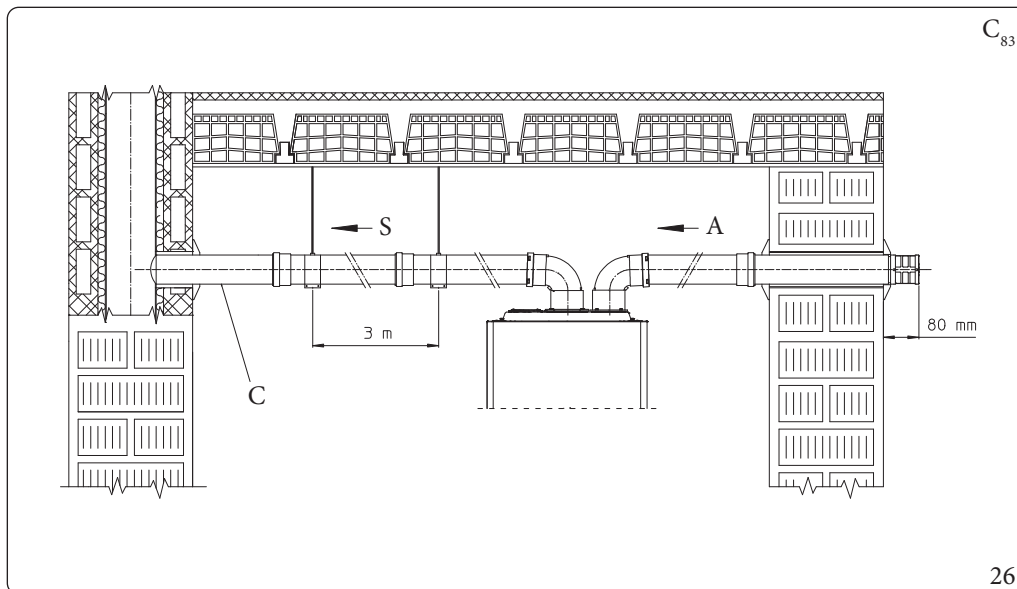
A Ø 80 mm-es égési levegő vagy égéstermék cső max. egyenértékű hosszúsága függőleges irányban (ívek nélkül) felhasználástól függetlenül 41 m lehet.

A Ø 80 mm-es égési levegő vagy égéstermék elvezető cső max. egyenértékű hosszúsága vízszintes irányban (ívekkel) felhasználástól függetlenül 36 m lehet.

Felhívjuk a figyelmét, hogy a C₄₃ típusú beszerelést természetes huzatú füstcsőbe kell beszerelni.



Az égéstermék-elvezető csőben esetlegesen kicsapódó kondenzvíz elfolyásának megkönnyítésére a vízszintes csőszakasz toldócsöveit a készülék irányába min. 5% lejtésben kell vezetni (26. ábra).



Jelmagyarázat (-26- ábra):

- A - Égési levegő
- C - Minimális dőlés 5%
- S - Égéstermék

1.19 C₉TÍPUSÚ CSATLAKOZTATÓ KÉSZLET TELEPÍTÉSE

Ezzel a készlettel a készüléket „C₉₃” konfigurációban telepítheti. Ez azt jelenti, hogy a készülék az égési levegőt közvetlenül a kürtőből szívja be, és egy bélelt csőrendszeren keresztül itt történik az égéstermék kivezetése is.

A rendszer elemei

Ahhoz, hogy a rendszer megfelelően működjön, az alábbi külön árusított alkatrészekre van szükség:

- Ø 100 vagy Ø 125-ös átmérőjű C₉₃ típusú készlet;
- béleelő készlet Ø 60 és Ø 80-as merev, Ø 50 és Ø 80-as flexibilis;
- a telepítés körülményeinek és a készülék típusának megfelelő égéstermék-elvezető csővezetékek és idomok Ø 60/100 mm-es vagy Ø 80/125 mm-es változatban.

A C₉ típusú készlet összeszerelése (28)



az összeszerelés előtt ellenőrizze a tömítések helyzetét (csak Ø 125 mm-es változat esetében).

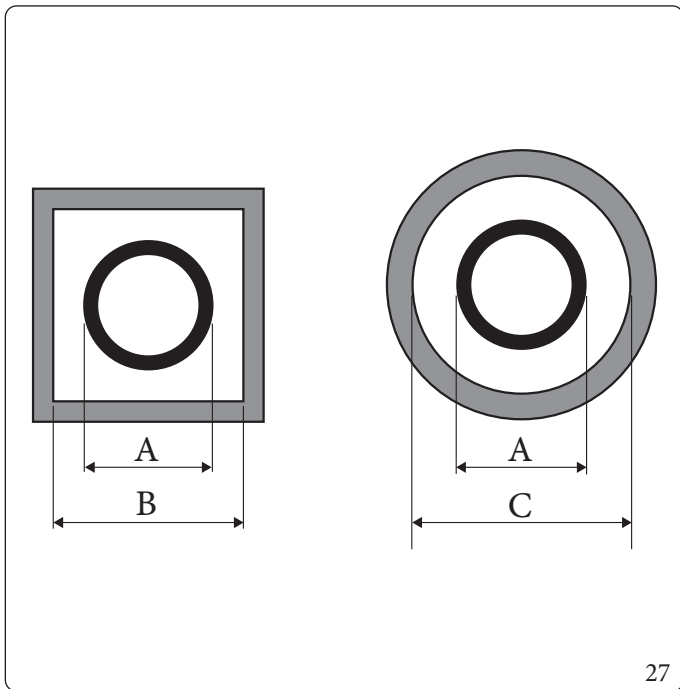
Ha az egyes elemek a gyártó által elvégzett síkosítása nem elégséges, egy száraz ruhával távolítsa el a maradék kenőanyagot, majd a szórja be a tömítéseket a készlet részeként szállított ipari síkosító porral.



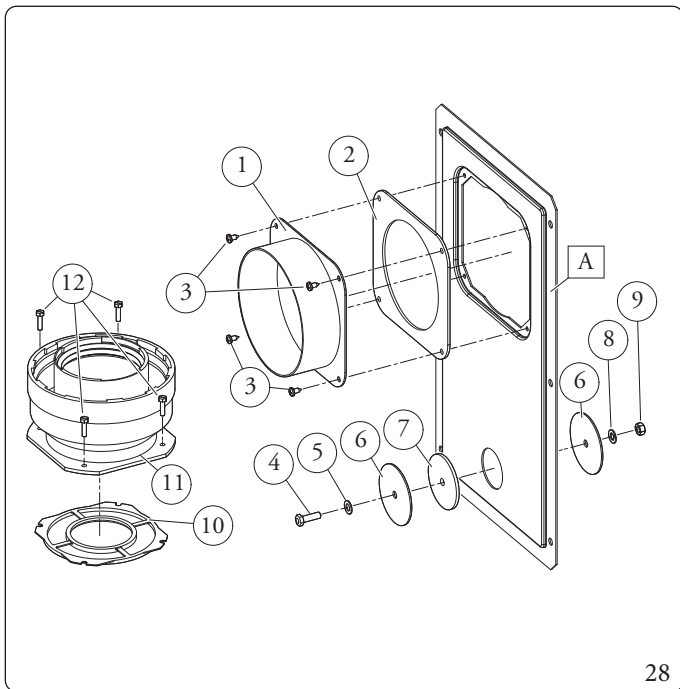
Az égéstermék-elvezető csőben esetlegesen kicsapódó kondenzvíz elfolyásának megkönnyítésére a vízszintes csőszakasz toldócsöveit a készülék irányába min. 5% lejtésben kell vezetni (26. ábra).

1. Szerelje fel a „C₉” típusú rendszer elemeit a bélelt kéménykürtő szerelőnyílására (A) (28).
2. Szerelje fel a koncentrikus tömítést (10) és a karimás adaptert (11), majd rögzítse csavarokkal a készülékhez (12) (csak Ø 125 mm-es változat esetében).
3. Szerelje össze a bélésű készlet elemeit a mellékelt útmutató alapján.
4. Számítsa ki a készülék égéstermék-elvezető csatlakozása és a bélésű könyökidoma közötti távolságot.
5. Készítse elő az égéstermék elvezető csövet, számoljon azzal, hogy a koncentrikus készlet belső csövet ütközésig be kell tolni a bélésű íves elemébe (29. ábrán jelölt „X” érték), míg a külső csövet ütközésig be kell tolni a csőcsatlakozó elembe (1).
6. Szerelje fel a levegőoldali csőcsatlakozó elemmel (1) és takarólemezzel (6) ellátott fedelet (A) a falra.
7. Csatlakoztassa az égéstermék elvezető rendszert a kéménybélésű csőhöz.

Amennyiben a készlet elemeit helyesen szerelte össze, az égéstermék a kéménybélésű rendszeren keresztül távoznak, míg a működéshez szükséges égési levegőt a készülék közvetlenül a kéménykürtőből szívja be (29).



27



28

Bélelés	INDULÓIDOM (A) mm	KÜRTŐ (B) mm	KÜRTŐ (C) mm
Ø 60 Merev	66	106	126
Ø 50 Rugalmas	66	106	126
Ø 80 Merev	86	126	146
Ø 80 Rugalmas	103	143	163

A csatlakoztató készlet tartalma (28):

- N°1 Csatlakozó elem kéményaknához Ø 100 o Ø 125 (1)
- N°1 Tömítés kéményakna fedélhez (2)
- N°4 Csavarok 4.2x9 AF (3)
- N°1 TE M6 x 20 Csavar (4)
- N°1 M6 nylon lapos alátét (5)
- N°2 Zárófedéllemezből (6)
- N°1 Neoprén sapka tömítés (7)
- N°1 Fogazott alátét M6 (8)
- N°1 Csavar M6 (9)
- N°1 (kit Ø 80/125) Koncentrikus tömítés Ø 60/100 (10)
- N°1 (Ø 80/125 készlet) Karimás adapter Ø 80/125 (11)
- N°4 (kit Ø 80/125) TE M4 x 16 egyenes hornyos csavarok (12)
- N°1 (Ø 80/125 készlet) Kenőzsák

A készletbe nem tartozó elemek (ábr. 28):

- N°1 Kéménykürtő nyílását eltakaró készlet (A)

Műszaki adatok

A kürtő méretének akkorának kell lennie, hogy megfelelő távolság maradjon a kürtő belső fala és az égéstermék elvezető csövek között: 30mm-es mm-es kör keresztmetszetű kürtő esetén és 20 mm négyzet keresztmetszetű kürtő esetén (27).

Az égéstermék elvezető cső függőleges szakaszán max. két, a függőlegeshez képest 30°-nál kisebb dőlésszöget eredményező irányváltás megengedett.

Ø 60 mm-es bélésű esetén a rendszer megengedett legnagyobb magassága 13 m. Ebbe beleértendő 1 db 90°-os Ø 60/100 mm-es könyökidom, 1 m Ø 60/100 mm-es vízszintes csővezeték, 1 db 90°-os Ø 60 mm-es bélelt ív, és a tetőre elhelyezett végelem is.

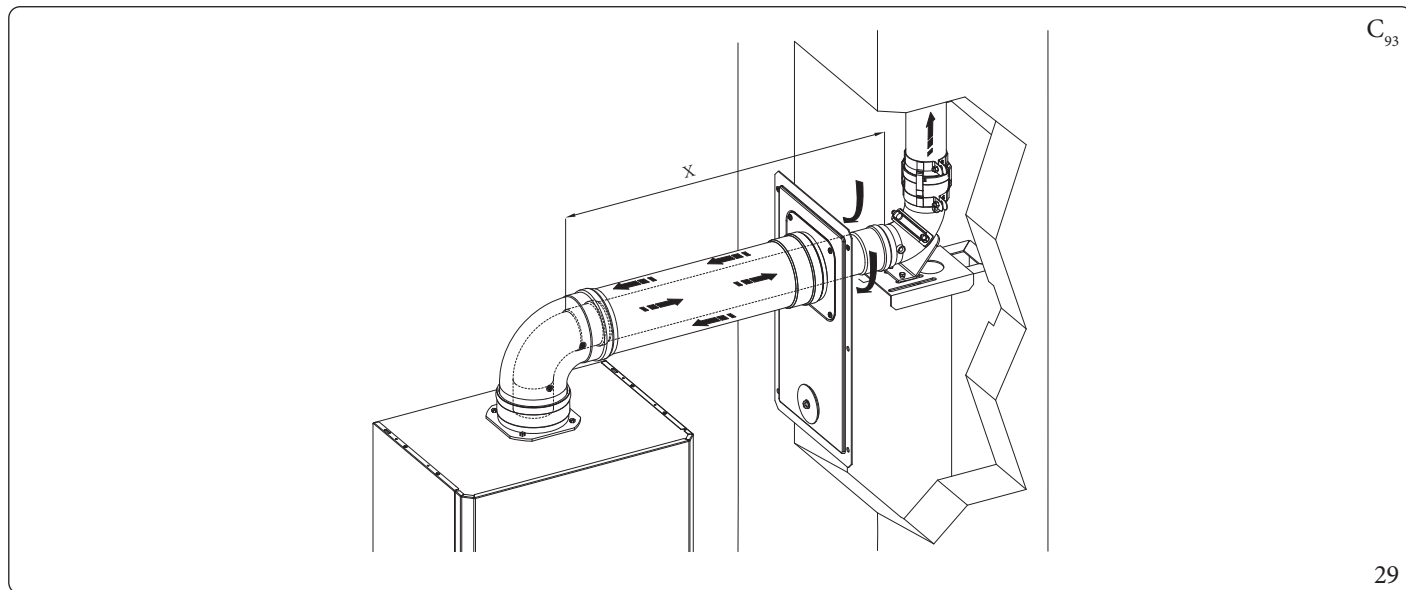
A fentiektől eltérő C₉₃ égéstermék-elvezető rendszer tervezésekor (ábra 29) figyelembe kell venni, hogy a leírt jelzések szerinti 1 méter légcsatorna ellenállási tényezője 4,9.

Ø 80 mm-es merev bélésű esetén a rendszer megengedett legnagyobb függőleges hossza 28 m. Ebbe beleértendő 1 db Ø 60/100 – Ø 80/125 méretű csőcsatlakoztató adapter, 1 db 87°-os Ø 80/125 méretű könyökidom, 1 m Ø 80/125 méretű vízszintes cső, 1 db 90°-os Ø 80 bélelt könyökidom és a tetőn elhelyezett végelem is a bélelés számára.

A fentiektől eltérő C₉₃ égéstermék-elvezető rendszer tervezésekor (ábra 29) a következő nyomásesési értékekkel kell számolni:

- 1 m Ø 80/125 = 1 koncentrikus csővezeték = 1 m bélelt kéménykürtő szakasz;
- 1 db 87°-os könyökidom = 1,4 m bélelt kéménykürtő szakasz.

Vonja le a hozzáadott elemek egyenértékű hosszértékét a megengedett 28 m-es magasságból.



1.20 KÉMÉNYEK VAGY SZERELŐAKNÁK BÉLELÉSE

A bélelés egy olyan művelet, amelynek során egy vagy több az égéstermék elvezetésére szolgáló cső kerül bevezetésre a már meglévő vagy (új épületek esetén új) kéménybe, füstcsőbe vagy műszaki nyílásba, amelyek segítségével a gázkészülék által termelt égéstermék elvezető rendszer alakítható ki (ábra .30).

A béleléskor használjon a gyártó által alkalmasnak minősített csöveket, és kövesse a gyártó utasításait a telepítéssel kapcsolatosan, valamint a hatályos szabványok rendelkezéseit.

Immergas bélelési rendszerek



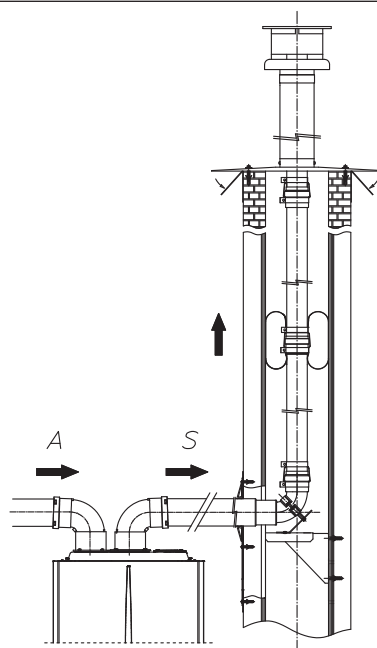
A „zöld sorozatú” Ø 60 mm-es merev falú, Ø 50 és Ø 80 mm-es flexibilis és Ø 80 mm-es merev falú csövek csak háztartási használatú Immergas kondenzációs készülékek esetén alkalmazhatók.

A béleléskor minden esetben tartsa be a műszaki szabályozások és szabványok rendelkezéseit. A beüzemelését követően tölts ki a megfelelőségi nyilatkozatot.

A szabványok és műszaki szabályozások által előírt esetekben kövesse a tervek ill. műszaki jelentések utasításait.

A bélelés rendszer tartós megbízható működése érdekében a következőkre van szükség:

- a rendszert a hatályos szabályozás által átlagosnak minősített környezeti és légköri körülmények között (a rendes termofizikai vagy vegyi feltételeket befolyásolni képes füst, por vagy gáz hiánya; az átlagos napi hőingadozás tartományán belül maradó hőmérsékleti értékek, stb.) használja.
- A beszerelés és karbantartás a gyártó által a „zöld szériás” bélelés rendszerhez mellékelt utasításainak megfelelően, a hatályos szabványok előírásainak tiszteletben tartásával történt.
- Tartsa be a gyártó maximális hosszra vonatkozó előírásait és ennek kapcsán:
 - A Ø 60 mm-es merev falú cső használata esetén a max. függőleges bélelési hosszúság 22 m. Ezt a hosszúságot úgy kapjuk meg, hogy a végelem Ø 80 méretű égéslevegő-bevezető csővel és 1 m hosszú Ø 80 méretű égéstermék-elvezető csővel van felszerelve, valamint két db Ø 80 mm méretű 90°-os könyökidommal a készülék kimeneténél.
 - Ø80 mm méretű rugalmas cső használata esetén a max. függőleges bélelési hosszúság 18 m. Ezt a hosszúságot úgy kapjuk meg, hogy a végelemet Ø 80 átmérőjű, 1 m hosszú égéslevegő-bevezető csővel, Ø 80 méretű égéstermék-elvezető csővel, a készülékből kilépő két 90°-os Ø 80 méretű könyökidommal vesszük figyelembe, valamint úgy, hogy a rugalmas cső kétszer vált irányt a kéményben / műszaki nyílásban.
 - A Ø 80 mm-es merev falú cső használata esetén a max. függőleges bélelési hosszúság 30 m. Ezt a hosszúságot úgy kapjuk meg, hogy a végelem Ø 80 méretű égéslevegő-bevezető csővel és 1 m hosszú Ø 80 méretű égéstermék-elvezető csővel van felszerelve, valamint két db Ø 80 mm méretű 90°-os könyökidommal a készülék kimeneténél.
 - A flexibilis Ø50 csatornás függőleges szakasz maximális bejárható hossza Victrix Tera V2 24 Plus EU esetében 20 egyenes méter, Victrix Tera V2 35 Plus EU esetében pedig 12 egyenes méter. Ezt a hosszúságot Ø80 elszívócsővel, 1m Ø80 elvezető csővel, két 90° Ø80, a készülékből kilépő könyökidommal, és Ø 80/50 szűkítő T-idommal kell elérni.



C₅₃

30

1.21 B TÍPUSÚ LÉGTÉRTERHELÉSES BELTÉRI KAZÁN TELEPÍTÉSE

A készülék beltéri beszerelésére is lehetőség van B₂₃ vagy B₅₃ módban. Ebben az esetben kövesse a felhasználói országban hatályos szabványokat nemzeti és helyi szabályozásokat.

A készüléket megfelelő fedőkészlet beépítésével kell telepíteni, az ezzel kapcsolatos utasításokért olvassa el a (1.14).

1.22 ÉGÉSTERMÉK KIVEZETÉS MEGLÉVŐ KÉMÉNYKÜRTŐBEN/FÜSTCSŐBEN

A „B” típusú légtérterheléses (CCR) kazánok esetében az égéstermék elvezetést nem lehet hagyományos elágazó füstcsőbe csatlakoztatni.

Kizárólag a C típusú rendszer esetében lehet a égéstermék elvezetést különleges LAS típusú fűtőcsővel gyűjtőkéménybe csatlakoztatni. A B₂₃ konfiguráció esetében az égéstermék elvezetése kizárólag egyedi kéménybe vagy a megfelelő végelem alkalmazásával a légkörbe történhet, kivéve ha a helyi előírások ettől eltérően rendelkeznek.

A gyűjtőkéménybe és kombinált kéménybe való bekötés kizárólag C típusú kondenzációs kazánok esetében alkalmazható, amelyeknek névleges hőteljesítménye nem tér el 30 %-nál nagyobb mértékben a maximálisan beköthető teljesítménytől, és a kazánok minden esetben ugyanazon tüzelőanyaggal kell hogy működjenek.

A gyűjtőkéménybe vagy kombinált rendszerű kéménybe bekötött készülékek tüzeléstechnikai jellemzői (max. égéstermék-tömegáram, széndioxid %, nedvességtartalom %, stb.) nem térhetnek el 10 %-nál nagyobb mértékben a bekötési átlagtól.

A gyűjtő vagy kombinált rendszerű kéményeket szakembereknek kell megtervezniük a hatályos műszaki szabványok által előírt számolási módszereknek és előírásoknak megfelelően (pl. UNI EN 13384).

A kémények vagy füstcsövek átmérője meg kell hogy feleljen a hatályos szabványoknak és műszaki előírásoknak.

Egy hagyományos „C” típusú kazán csak akkor helyettesíthető kondenzációs kazánal, ha fennállnak a helyi előírások által meghatározott eltérési lehetőségek esetén.

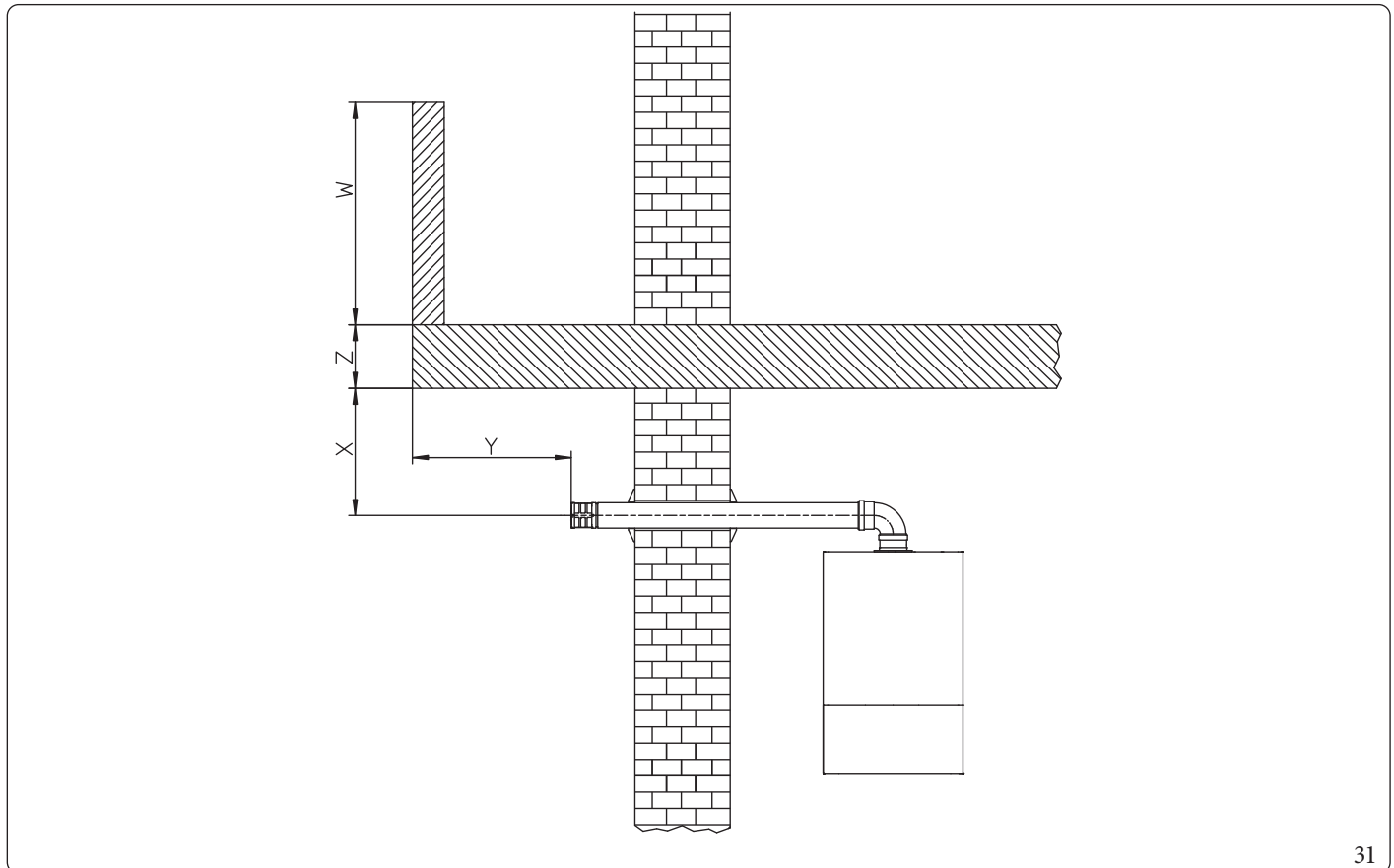
1.23 KÉMÉNYEK, FÜSTCSÖVEK, KÉMÉNYFEJEK ÉS VÉGELEMELK

Az égéstermékeket elvezető csöveknek, kéményeknek és kéményfejeknek meg kell felelniük a hatályos szabványok követelményeinek. A kéményfejek és az égéstermék kivezető végelemek építésekor tartsa be a szabványok által előírt kitorkollási magasságot és a vonatkozó műszaki előírásokat.

A fali égéstermék végelemek felhelyezése.

A füstgázvégelemeket:

- helyezze el az épület külső falán (31);
- a hatályos műszaki szabályozásokban foglaltaknak megfelelő távolságokra helyezze el.



A természetes szellőzésű vagy ventilátoros berendezések égéstermék elvezetése minden oldalról zárt tető nélküli térbe.

A 4 kW és 35 kW közötti hőteljesítményű természetes szellőzésű vagy ventilátoros készülékek égéstermék-elvezetése minden oldalról zárt tető nélküli térbe (szellőzőakna, légudvar, stb.) megengedett, a hatályos műszaki szabályozások és normák betartása esetén.

1.24 A RENDSZER FELTÖLTÉSÉHEZ HASZNÁLT VÍZ KEZELÉSE

Amint azt az előző bekezdésekben már jeleztük, a termál-, víz- és szaniterrendszer vízkezelését írják elő (tároló tartályegységgel kombinálva), a feltüntetett módszerek és a hatályos helyi előírások követelményei szerint.

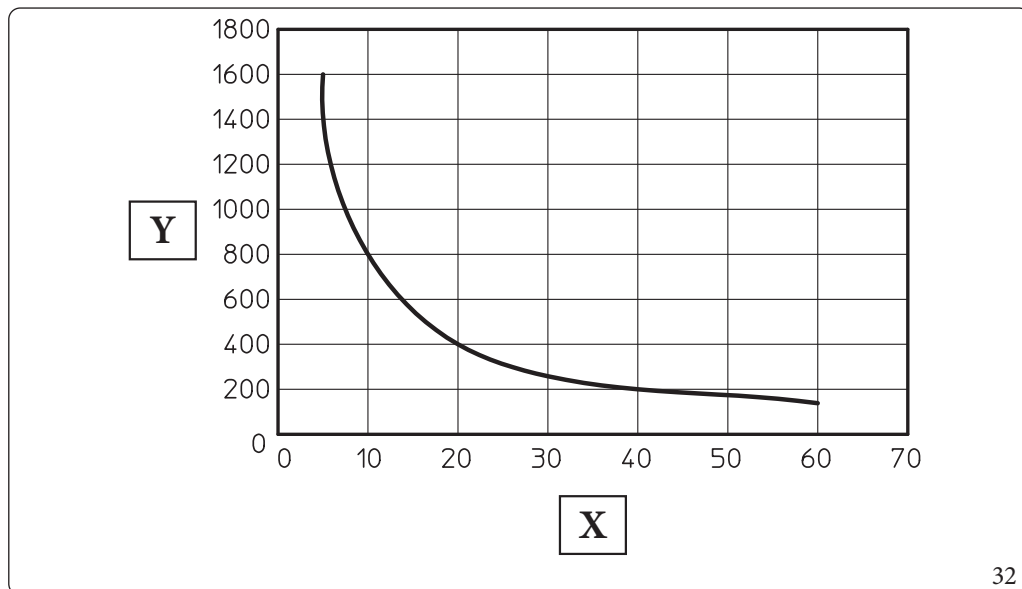
A hőcserélő kielégítő működését befolyásoló paraméterek a pH, a teljes vízkeménység, a vezetőképesség és a vízben oldott oxigén jelenléte. Ezekhez adódnak a rendszer kiépítéséből visszamaradt anyagok (pl. hegesztéskor) az esetleges olajmaradványok és a korrózióból származó esetleges anyagok, amelyek károsíthatják a hőcserélőt.

Ennek megelőzése érdekében:

- A beszerelés előtt legyen szó akár új, akár már meglévő fűtési rendszerről, mossa át a rendszert tiszta vízzel a rendszerben maradt szilárd anyagok eltávolítása érdekében
- Az erre a célra tervezett vegyszerekkel tisztítsa ki a rendszert:
 - Az új rendszerek tisztításához használjon pl. Sentinel X300, Fernox Cleaner F3 vagy Jenaqua 300 tisztítószert, majd öblítse át alaposan a rendszert.
 - A már meglévő rendszerek tisztításához használjon megfelelő tisztítószert (pl. Sentinel X400 vagy X800, Fernox Cleaner F3 vagy Jenaqua 400), majd öblítse át alaposan a rendszert.
- Ellenőrizze a megengedett teljes vízkeménységet és a feltöltő víz mennyiségét a grafikon segítségével (32 ábr.), ha a vízkeménység a grafikon alatti értéktartományban marad, nincs szükség vízkezelésre a kalcium karbonát mennyiségének csökkentése érdekében. Ellenkező esetben a vizet kezelni kell.
- Ha szükség van vízkezelésre, akkor ezt a víz teljes sómentesítésével kell megtenni. A teljes sómentesítés abban különbözik a teljes vízlágyítástól, hogy a teljes sómentesítéssel a keménységet okozó anyagok (Ca, Mg) mellett az összes többi ásványi anyagot is eltávolítják a rendszer feltöltésére használt vízből (egészen 10 microsiemens/cm-ig), így csökkentve annak vezetőképességét. Az alacsony vezetőképességű víz nem csak a vízkövesedés ellen véd, hanem a korrózió ellen is.
- Adjon a vízhez inhibitort / passzíváló anyagot (pl. Sentinel X100, Fernox Protector F1 vagy Jenaqua 100), és szükség esetén öntsön a vízbe megfelelő fagyállót is (Sentinel X500, Fernox Alphi 11 vagy Jenaqua 500).
- Ellenőrizze, hogy a kezelt víz vezetőképessége nem haladja-e meg a 2000 $\mu\text{s/cm-t}$, míg a kezeletlen víz esetében ez az érték nem haladhatja meg a 600 $\mu\text{s/cm-t}$.
- Ahhoz, hogy a rendszer ne korrodálódjon a víz pH értékének 7,5 és 9,5 között kell maradnia.
- Ellenőrizze, hogy a vízben található összes klór mennyisége nem haladja-e meg a 250 mg/l-t.



A vízkezeléshez szükséges termékek mennyiségével illetve alkalmazásával kapcsolatosan olvassa el a gyártó utasításait.



Jelmagyarázat (32):

- X - Vízösszkeménysége °F
- Y - Víz literszáma a berendezésben



A grafikon a rendszer teljes életciklusára vonatkozik. Vegye figyelembe azokat az időszakos és rendkívüli karbantartási munkákat, amelyekhez szükség van a rendszer kiürítésére és feltöltésére.

1.25 A RENDSZER FELTÖLTÉSE

A készülék csatlakoztatását követően indítsa el a rendszer feltöltését a víztöltő csapon keresztül (25 rész) ábra 36).

A feltöltést lassan kell végezni, hogy a vízben lévő levegőbuborékok összegyűlhessenek, és eltávozhassanak a készülék és a fűtési rendszer légtelenítő szelepein keresztül.

Ellenőrizze, hogy meglazította-e a légtelenítő szelep zárókupakját.

Nyissa meg ezt követően a radiátorok légtelenítő szelepeit.

A radiátorok légtelenítő szelepeit akkor lehet elzárni, amikor már csak víz folyik belőlük.

A töltőcsapot akkor kell elzárni, amikor a készülék nyomásmérője kb. 1,2 bar nyomást mutat.



A műveletekhez kapcsolja be a készülék automatikus légtelenítési funkcióit (. bekezdés 3.14);

1.26 KONDENZVÍZ SZIFON FELTÖLTÉSE



A készülék első bekapcsolásakor előfordulhat, hogy a kondenzvíz-elvezetésből égéstermék távozik, ellenőrizze a működést néhány perc elteltével. Ha szifonból nem távozik égéstermék, az azt jelenti, hogy a kondenzvíz elérte azt a magasságot, amely már nem teszi lehetővé az égéstermék rendellenes kiáramlását.

A gázrendszer üzembe helyezésekor kövesse a vonatkozó műszaki előírásokat.

- A hatályos műszaki szabályozások rendelkezéseinek megfelelően ellenőrizze a belső rendszer szivárgásmentességét.

A készülék a keringetőszivattyúba beépített önműködő légtelenítő szeleppel rendelkezik.

1.27 A GÁZRENDSZER ÜZEMBE HELYEZÉSE

Ez a rendszereket, és ebből következően az üzembe helyezési műveleteket, három csoportra osztja: új berendezések, módosított berendezések, újra üzembe helyezett berendezések.

Elsősorban az új rendszerek esetében kövesse az alábbiakat:

- Nyissa ki az ajtókat és az ablakokat;
- Kerülje nyílt láng vagy szikra használatát;
- Távolítsa el a gázvezetékben maradt levegőt;

1.28 A KÉSZÜLÉK ÜZEMBE HELYEZÉSE (BEGYÚJTÁS)

1. Ellenőrizze, hogy a hálózati gáz megegyezik-e azzal a gázfajtaival, amellyel a készülék működik;
2. Ellenőrizze a 230V~50Hz-es elektromos hálózatba való bekötést, a fázis-nulla polaritás betartását és a megfelelő földelést;
3. Ellenőrizze, hogy nem állnak-e fenn olyan külső okok, amelyek következtében szennyeződéscsökkentő alkatrészek alakulhatnak ki;
4. Kapcsolja be a készüléket, és ellenőrizze, hogy a begyújtás megfelelően végbement-e;
5. Ellenőrizze, hogy a gáz mennyisége és a gáznyomás megfelelnek-e a használati utasításban jelölt értékeknek (bek.4.1);
6. Ellenőrizze, hogy a gázellátás hiányában bekapcsol-e a biztonsági rendszer, és mennyi idő telik el a beavatkozásig;
7. Ellenőrizze a készülék előtt és a készülékben található főkapcsoló működését.
8. Ellenőrizze, hogy az égési levegő/égéstermék végelemek nincsenek-e eltömődve;
9. Ellenőrizze, hogy a szifon fel van-e töltve, és biztosítva van-e, hogy ne kerülhessen égéstermék a légtérbe;
10. Végezze el az égéstermék elvezetés ellenőrzését.



Amennyiben a biztonsági ellenőrzések közül akár csak egynek negatív az eredménye, a rendszer nem üzemelhető be.

1.29 KERINGTETŐSZIVATTYÚ

A berendezéseket változó sebességű keringtető szivattyúval szállítjuk.

Fűtési üzemmódban a következő működési módok állnak rendelkezésre a Vezérlőpanel programozása menüpontban.



A $\Delta T(A3)$ ellenőrzése a kazán és a fűtési rendszer tulajdonságainak megfelelő módszerrel ellenőrizhető.

- **Arányos emelőmagasság (A3 = 0):** minél nagyobb a teljesítmény, annál nagyobb a sebesség.
- **ΔT állandó (A3 = 5 ÷ 25 K):** a keringtető szivattyú sebessége úgy változik, hogy az előremenő és visszatérő fűtővíz hőmérséklete között a különbség a ΔT a beállított K értéknek megfelelően állandó maradjon (A3 = 15 Default).
- **Állandó:** ha az "A1" és az "A2" paraméterekre egyforma értéket (7-9) állít be, a keringtető szivattyú állandó sebességen üzemel. A kazán megfelelő működése érdekében ne állítsa be az értéket a megadott minimum alá.

A fenti magasságok lehetővé teszik a berendezések helyes beszerelését, és a műszaki előírásoknak való megfelelést.



A használati meleg víz előállítási módban a keringtető szivattyú mindig a maximális sebességen üzemel.

Szivattyújelzések (ábra .33):

Ha a keringtető szivattyú feszültség alatt van, és a PWM parancsjel aktív (a keringtető szivattyú BE), a 2-es jel zöld színnel villog (≡ ).

Ha a keringtető szivattyú feszültség alatt van, de a PWM parancsjel nem aktív (a keringtető szivattyú készenléti állapotban van), a 2-es jel folyamatosan zöld színnel világít (≡ ). Ekkor két eset lehetséges:

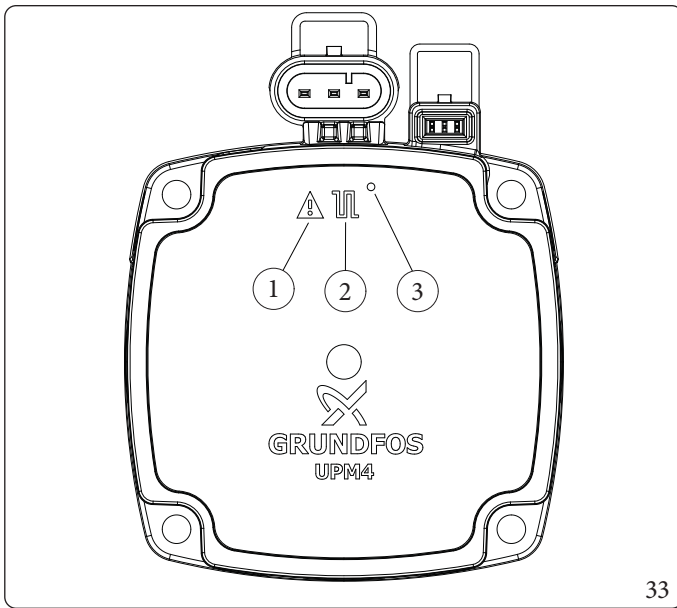
- a kazán vezérlőpanelje nem kéri a keringtető szivattyú bekapcsolását => „OK” állapot;
- a kazán vezérlőpanelje kéri a keringtető szivattyú bekapcsolását => hiba állapot (lehetséges, hogy a PWM parancsjel nincs csatlakoztatva).

Ha a szivattyú riasztást észlel, kigyullad az 1-es jel piros színnel világít (≡ ). Ez a következő üzemzavarokat jelezheti:

- Alacsony tápfeszültség.
- A járókerék nem forog (forgassa meg óvatosan egy csavarhúzóval a tengelyfej közepén lévő csavart a motortengely kézi kioldásához).
- Villamos hiba.



Ezek a hibák a kazán kijelzőjén „E60” vagy „E61” hibakóddal jelennek meg.



Jelmagyarázat (33):

- 1 - Hibajelzés (Piros)
- 2 - Üzemi állapot jelző (folyamatosan világító / villogó zöld)
- 3 - LED (ezen a típuson nem kerül alkalmazásra)

33

A szivattyú esetleges újraindítása.

Ha hosszabb üzemén kívüli időszakot követően a keringető szivattyú be van ragadva, a fej közepén lévő csavarral mozgassa meg a motortengelyt.

Járjon el körültekintően, hogy a tengely ne sérüljön.

A by-pass szabályozása (fejezet 1.31).



A keringető szivattyú jelenléte biztosítja, hogy mindig keringjen a szükséges minimális mennyiségű víz a berendezésben, és hogy a több zónára felosztott rendszer kielégítően működjön.

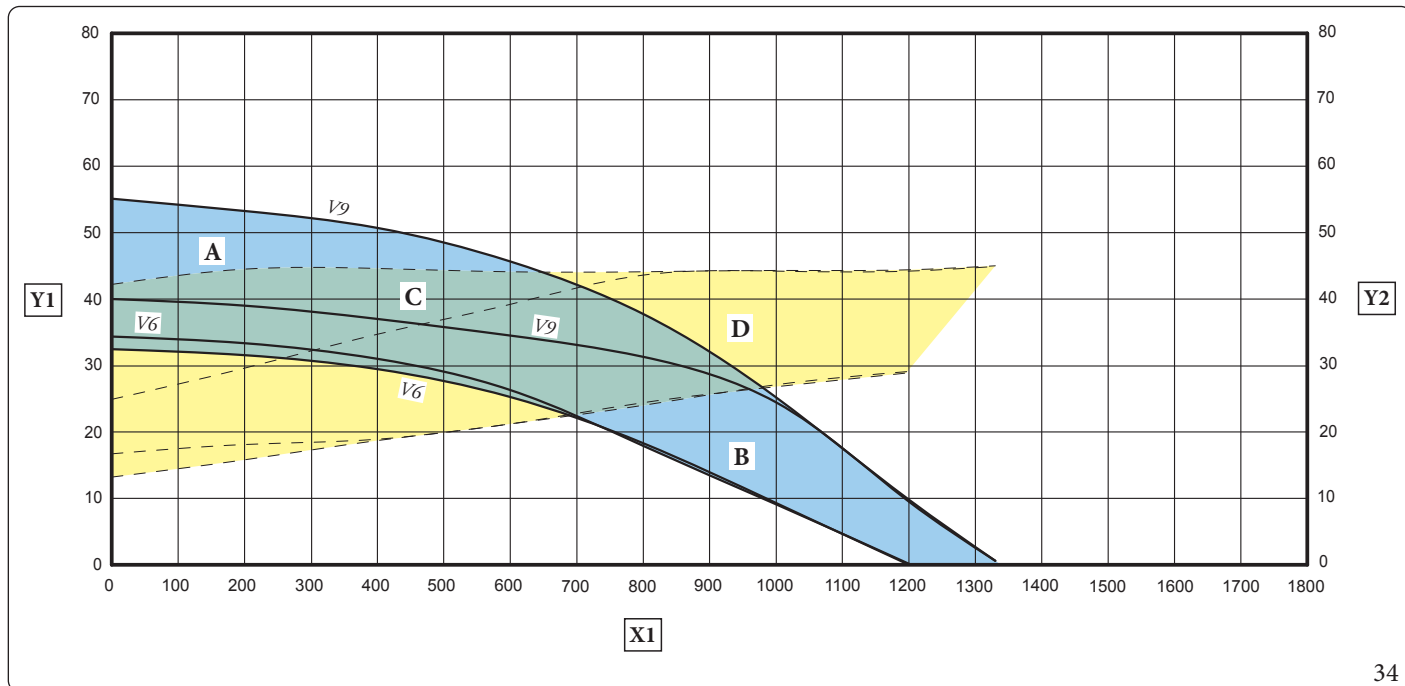
A készüléken a by-pass gyári beállításban ki van nyitva.

Amennyiben speciális rendszerigények ezt szükségessé teszik, a by-pass egy minimum (by-pass zárva) és egy maximum (by-pass nyitva) szint között szabályozható.

A szabályozáshoz egy lapos csavarhúzóval forgassa el a csavart: óramutató járásával megegyező irányban nyitja, óramutató járásával ellentétes irányban zárja.

A rendszer keringtetésére rendelkezésre álló emelőmagasság.

Victrix Tera V224 Plus EU



34

Jelmagyarázat (34)

- X1 = Térfogatáram (l/h)
- Y1 = Szállítónyomás (kPa)
- Y2 = A keringtető szivattyú által felvett teljesítmény (W)
- V6 = Sebesség 6
- V9 = Sebesség 9

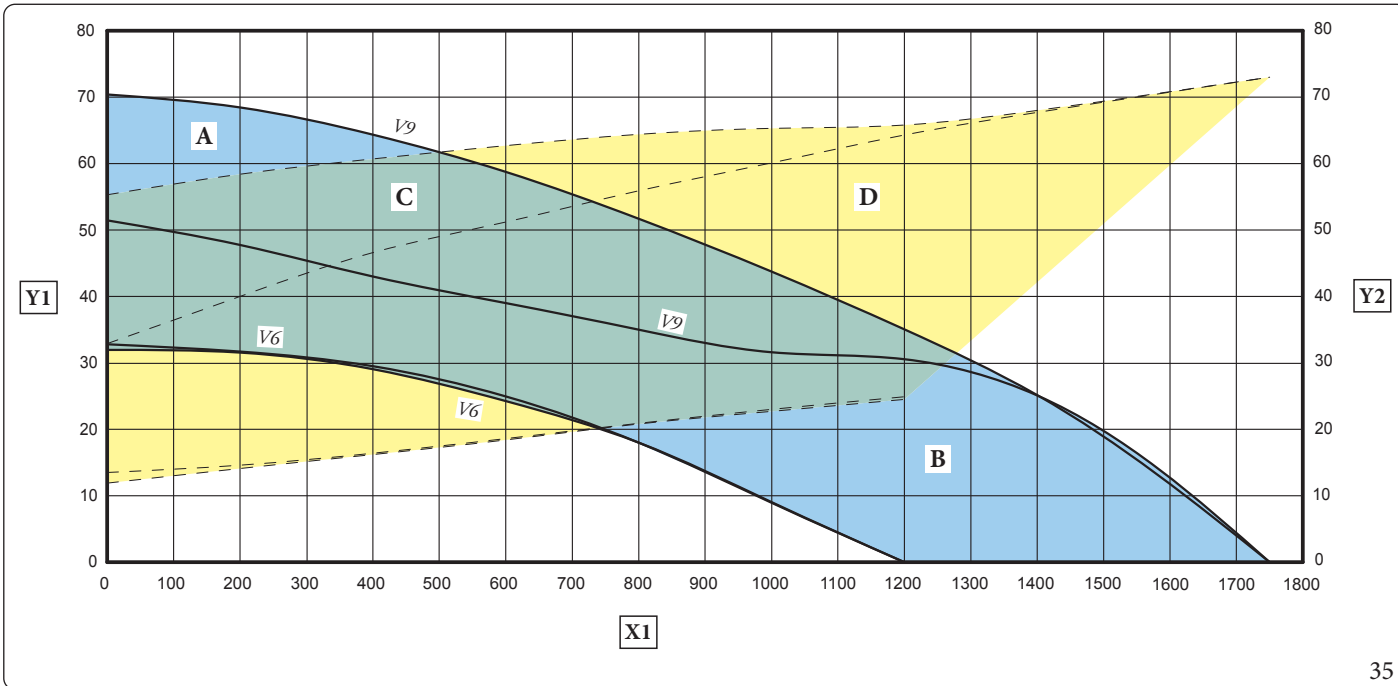
- A+B = rendszer keringtetésére rendelkezésre álló emelőmagasság zárt by-pass szelep mellett
- B = rendszer keringtetésére rendelkezésre álló emelőmagasság nyitott by-pass szelep mellett
- C+D = A keringtető szivattyú által felvett teljesítmény nyitott by-pass szelep mellett (csíkozott terület)
- D = A keringtető szivattyú által felvett teljesítmény zárt by-pass szelep mellett (csíkozott terület)

KIVITELEZŐKNEK

FELHASZNÁLÓKNAK

SZERVIZESEKNEK

MŰSZAKI ADATOK



35

Jelmagyarázat (35)

- X1 = Térfogatáram (l/h)
- Y1 = Szállítónyomás (kPa)
- Y2 = A keringtető szivattyú által felvett teljesítmény (W)
- V6 = Sebesség 6
- V9 = Sebesség 9

- A+B = rendszer keringtetésére rendelkezésre álló emelőmagasság zárt by-pass szelep mellett
- B = rendszer keringtetésére rendelkezésre álló emelőmagasság nyitott by-pass szelep mellett
- C+D = A keringtető szivattyú által felvett teljesítmény nyitott by-pass szelep mellett (csíkozott terület)
- D = A keringtető szivattyú által felvett teljesítmény zárt by-pass szelep mellett (csíkozott terület)

1.30 RENDELHETŐ KÉSZLETEK

- Fűtési rendszer elzárócsap készlet szűrővel vagy anélkül. A készülékhez rendelhető egy rendszerelzáró csapkészlet, amelyet a rendszer előremenő / visszatérő fűtőcsöveire kell elhelyezni. A készlet különösen hasznos a karbantartási munkálatok során, mert lehetővé teszi, hogy csak a készülékből, és ne az egész rendszerből kelljen leengedni a fűtővizet. A szűrővel ellátott változat képes megőrizni a készülék működési tulajdonságait.
- Polifoszfát adagoló készlet A polifoszfát adagoló csökkenti a használati melegvíz oldal vízkőképződésének mértékét, és ezzel hosszú ideig megőrizheti a hőcserélő és a használati melegvíz rendszer eredeti állapotát. A készülék gyárilag fel van szerelve polifoszfát-adagolóval.



A polifoszfátos kezelés a használati melegvíz kémiai kondicionálása, ha a jelenlegi szabályozás előírja.

- Fedőkészlet. Ha a berendezést kültéren, részegesen védett helyen közvetlen égési levegő beszívással szereli fel, a kazán megfelelő működésének és az időjárási viszonyoktól való védelme érdekében a készülék tetejére kötelező fedőkészletet szerelni.
- Mágneses örvényszűrő A szűrő az örvényáramlást és a mágneses hatásmechanizmust alkalmazva kiszűri a rendszerben található mágnesezhető szennyeződések. A készletben lévő két csap segítségével a szűrő egyszerűen tisztítható, nincs szükség a rendszer leengedésére.

A fenti kiegészítő készleteket a gyártó kompletten, szerelési és használati útmutatóval együtt szállítja. A rendelkezésre álló és a termékkel kombinálható készletek teljes listájának megtekintéséhez tekintse meg az Immergas weboldalát, az Immergas árlistáját vagy a műszaki-kereskedelmi dokumentációt (katalógusokat és műszaki lapokat).

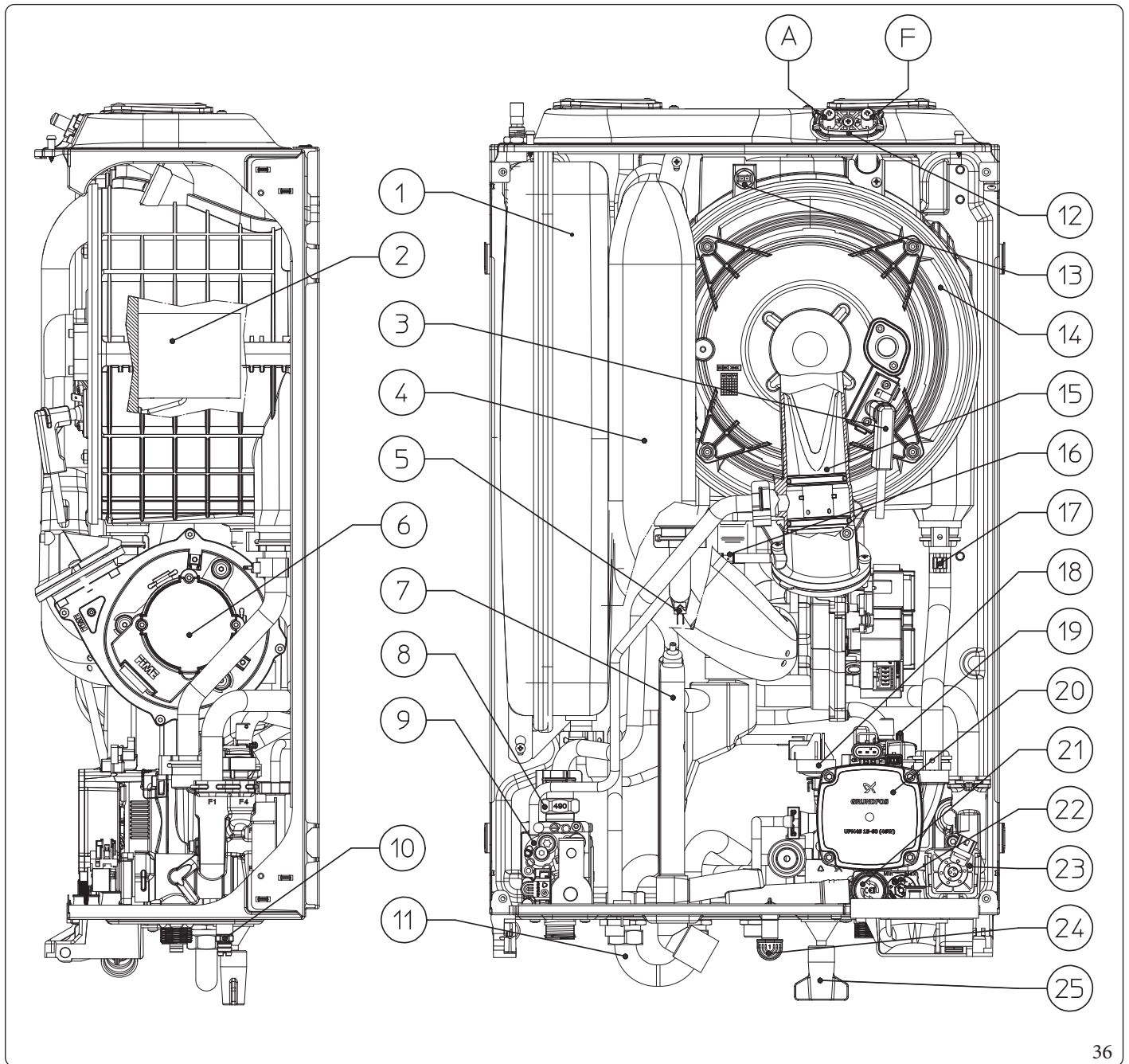
1.31 FŐ ALKATRÉSZEK

KIVITELEZŐKNEK

FELHASZNÁLÓKNAK

SZERVIZESEKNEK

MŰSZAKI ADATOK



Jelmagyarázat (36):

- | | |
|---|--|
| 1 - Fűtési rendszer tágulási tartálya | 14 - Kondenzációs modul (kazántest) |
| 2 - Égő | 15 - Venturi |
| 3 - Gyújtótrafó/lángór elektróda | 16 - Szerelvény nyomásjelző légtelenítőhöz |
| 4 - Égési levegő beszívó cső | 17 - Visszatérő fűtővíz érzékelő |
| 5 - Előremenő fűtővíz érzékelő | 18 - Fűtési rendszer nyomáskapcsolója |
| 6 - Ventilátor | 19 - Légtelenítő szelep |
| 7 - Kondenzátum szifon | 20 - Kazán keringető szivattyúja |
| 8 - Fűvóka | 21 - 3 bar-os biztonsági lefúvató szelep |
| 9 - Gázszelep | 22 - By-pass |
| 10 - Rendszerürítő csap | 23 - 3-utas szelep (motoros) |
| 11 - Melegvíz tároló előremenő visszatérő by-pass | 24 - Lefúvató szelep működésének ellenőrzésére szolgáló csatlakozó |
| 12 - Vizsgálónyílás (A égési levegő oldali) (F égéstermék oldali) | 25 - Töltőcsap |
| 13 - Égéstermék hőmérséklet érzékelő | |

36

2 KEZELÉSI ÉS KARBANTARTÁSI ÚTMUTATÓ

2.1 ÁLTALÁNOS FIGYELMEZTETÉSEK



Ne tegye ki a fali készüléket konyhai főzőlapokról felszálló gőzök közvetlen hatásának.



A kazánt 8 évnél idősebb gyermekek, vagy korlátozott fizikai, érzékszervi illetve mentális képességekkel rendelkezők valamint a megfelelő ismerettel és tapasztalattal nem rendelkező személyek kizárólag felügyelet mellett, illetve abban az esetben használhatják, ha megismertették velük a készülék helyes használatának módját és a készülék használatával járó veszélyeket.

Gyermekeknek a készülékkel játszani tilos.

A kazán tisztítását és karbantartását a felhasználónak kell elvégeznie, felügyelet nélkül hagyott gyermekeknek a kazánt tisztítani illetve karbantartani tilos.



A biztonság érdekében bizonyosodjon meg arról, hogy az égési levegő/égéstermék elvezető végelemek (ha vannak ilyenek) nincsenek-e eltömődve vagy letakarva még ideiglenesen sem.



Amennyiben a készüléket ideiglenesen üzemén kívül helyezi, kövesse az alábbiakat:

- víztelenítse azokat a csővezetéseket, amelyekben nem használ fagyállót;
- szüntesse meg a berendezés áram-, víz- és gázellátását.



A készülék égéstermék elvezető csövei és tartozékai közelében elhelyezett szerkezeteken végzett munkálatok vagy karbantartás esetén kapcsolja ki a készüléket, és a munkálatok befejezését követően ellenőriztesse a csövek és a berendezések állapotát egy szakemberrel.



A készülék és alkatrészei tisztításához ne használjon gyúlékony anyagot.



Ne hagyjon gyúlékony anyagokat abban a helyiségben, amelybe a kazánt felszerelték.



Tilos a kazánt kinyitni és illetéktelenül módosítani.



Ne szerelje le, és ne módosítsa az égési levegő és égéstermék csöveket.



Kizárólag a kézikönyv jelen fejezetében megnevezett kezelőfelületek használhatók.



Ne másszon fel a készülékre, és ne lépjen fel rá.



Bármely elektromos árammal működő alkatrész használata esetén tartsa be az alábbi szabályokat:

- ne érintse meg a készüléket vizes vagy nedves testrésszel ill. ha mezítláb van;
- ne húzza meg az elektromos vezetékeket, és ne tegye ki a készüléket környezeti hatásoknak (eső, napsütés, stb.);
- a készülék tápvezetékének cseréjét bízza szakemberre;
- ha a tápvezeték sérült, kapcsolja ki a készüléket, és forduljon szakemberekhez a vezeték ki-cserélése érdekében;
- ha a berendezést huzamosabb ideig nem használja, kapcsolja ki a készüléken kívül található főkapcsolót.



(Melegvíz tároló egységgel kombinálva):
Az 50 °C-nál melegebb víz égési sérüléseket okozhat.
A használat előtt ellenőrizze mindig a víz hőmérsékletét.



A kijelzőn megjelenő hőmérsékleti értékek a készüléktől független tényezőknek tulajdonítható megengedett eltérése +/- 3°C.



Ha gázzagot érez az épületben:

- zárja el a gázóra elé felszerelt gázcsapot vagy a fő gázcsapot;
- ha lehetséges, zárja el a kazánhoz menő gázcsapot;
- ha lehetséges, nyisson ajtót és ablakot, és szellőztesse ki a helyiséget;
- nyílt láng (gyufa, öngyújtó) használata tilos;
- tilos a dohányzás;
- ne használjon elektromos kapcsolókat, ne dugjon be semmit a konnektorba, ne nyomja meg a csengőt, ne használja a telefont vagy a kapucsengőt;
- forduljon szakemberhez (pl. Immergas Szervizhálózathoz).



Ha égett szagot érez, vagy füst távozik a kazánból, kapcsolja ki, szüntesse meg az áramellátást, zárja el a fő gázcsapot, nyissa ki az ablakokat, és forduljon szerelőhöz (pl. az Immergas Szervizhálózathoz).



A kazán élettartama végén nem kezelhető háztartási hulladékként, és a környezetben lerakni tilos. A hatályos törvények értelmében a kazán leszerelésével erre szakosodott céget kell megbízni.

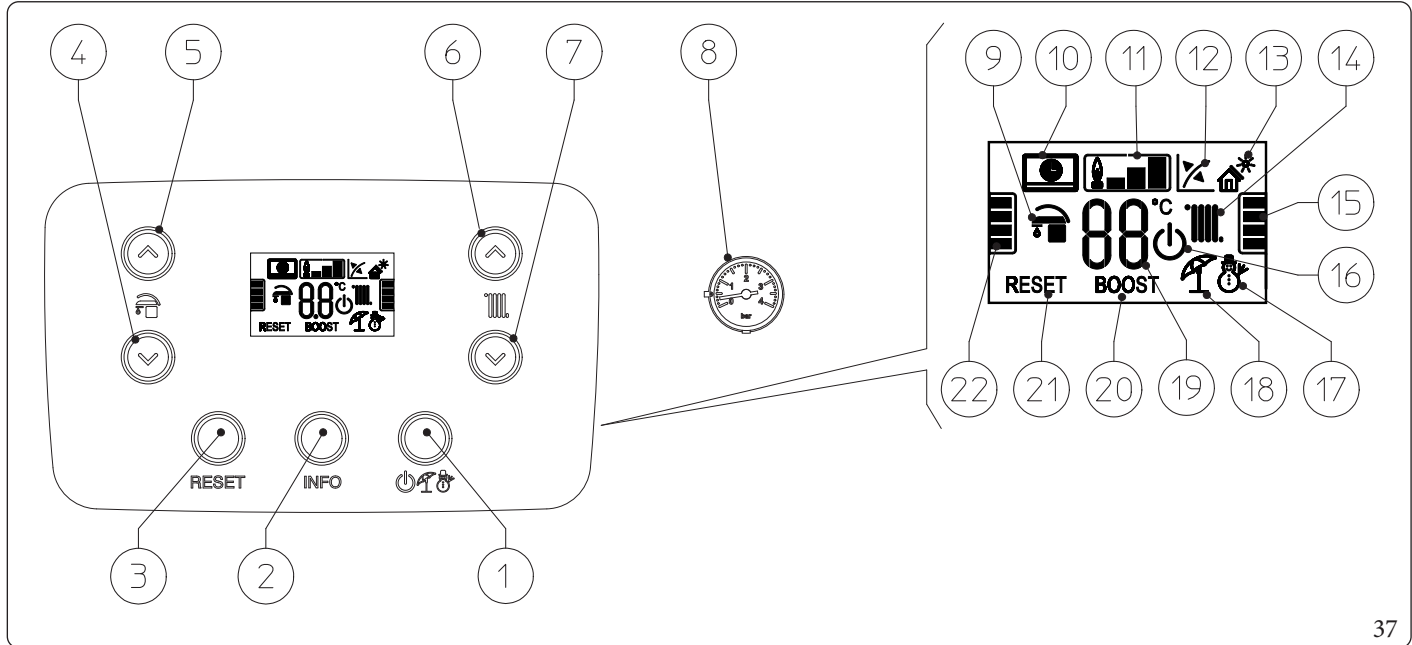
A leszereléssel kapcsolatos utasításokat kérje a gyártótól.

2.2 TISZTÍTÁS ÉS KARBANTARTÁS



Végeztesse el a készülék karbantartását évente egyszer „a készülék éves ellenőrzése és karbantartása” c. fejezetben foglaltak szerint és az országos, tartományi vagy helyi rendelkezéseknek megfelelően. Ennek köszönhetően a készülék megbízhatósága, teljesítménye és működése az időben állandó marad, amely kiemeli a készüléket a többi hasonló berendezés közül.

2.3 KEZELŐFELÜLET



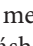
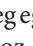
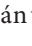
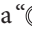

Jelmagyarázat (37):

- | | |
|--|---|
| 1 - Ki/Stand-by/Nyár/Télgomb | 13 - Napkollektoros működés aktív (nem elérhető ennél a modellenél) |
| 2 - Információt megjelenítő gomb | 14 - Fűtési üzemmód aktív |
| 3 - Reset gomb | 15 - Fűtési alapérték szint kijelző |
| 4 - Gomb használati meleg víz hőmérsékletének csökkentésére | 16 - Kazán stand-by üzemmódban |
| 5 - Gomb használati meleg víz hőmérsékletének növelésére | 17 - Téli üzemmód |
| 6 - Gomb az előremenő fűtővíz hőmérsékletének növelésére | 18 - Nyári üzemmód |
| 7 - Gomb az előremenő fűtővíz hőmérsékletének csökkentésére | 19 - Hőmérséklet, kazán infó és hibaiüzenetek kijelző |
| 8 - Kazán nyomásmérő | 20 - Ezen a típuson nem kerül alkalmazásra |
| 9 - Használati melegvíz üzemmód aktív | 21 - Kazán leállt, indítsa újra a "RESET" gomb megnyomásával |
| 10 - A kazán csatlakoztatva van ^{v2} (opcionális) távvezérlő rendszerhez vagy más egyéb rendszerekhez | 22 - Használati melegvíz alapérték szintjelző |
| 11 - Égő lángjel és a vonatkozó teljesítményfokozat | |
| 12 - Működés külső hőmérséklet-érzékelővel aktív (választható) | |


2.4 A KÉSZÜLÉK HASZNÁLATA




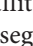
Mielőtt bekapcsolná, ellenőrizze, hogy a fűtési rendszer fel van-e töltve és a nyomásmérő (8) 1 ÷ 1,2 bar közötti értéket mutat.

- Nyissa ki a készülék elé beszerelt gázcsapot.
- Nyomja meg egymás után többször a „ ” gombot a „késznelíti” () „nyári” () és „téli” () közötti üzemmódok közötti átkapcsoláshoz.

Nyár


Ebben az üzemmódban a kazán csak a használati meleg vizet állítja elő (tárolótartályos egységgel kombinálva), víz hőmérsékletét a „” gombokkal állíthatja be, és a kijelző segítségével mutatja a beállított hőmérsékletet (37 ábra, valamint a jelzőberendezés mutatja a kiválasztható hőmérséklet szintet (37 ábra).

Tél ()

Ebben az üzemmódban a kazán mind a használati melegvíz előállítását (ha csatlakoztatva van egy melegvíz tárolóhoz), mind a szoba fűtését végzi. A használati melegvíz hőmérsékletét a „” gombok segítségével állíthatja be, a fűtővíz hőmérsékletét pedig a „” gombbal szabályozhatja. A beállított hőmérsékletet a jelzőberendezés számláló mutatja (37 ábra, valamint a jelzőberendezés mutatja a kiválasztható hőmérséklet szintet (37 ábra).

Ettől a pillanattól fogva a kazán automatikusan működik. Hőigény hiányában (fűtés vagy használati melegvíz előállítás (a tárolós egységgel kombinálva)) a kazán „késznelíti” funkcióba lép, amely megegyezik a láng jelenléte nélkül táplált kazánnal. Minden alkalommal amikor az égő bekapcsol a kijelzőn megjelenik a jelzés (37 ábra) és a vonatkozó teljesítményfokozat.


Amico Remoto^{V2} távvezérlővel való működtetés (CAR^{V2}) (választható)

A CAR^{V2} csatlakoztatása esetén a kijelzőn megjelenik a () szimbólum, a kazán beállítás paraméterei a CAR^{V2} vezérlőpanelen állíthatók be, a kazán vezérlőpaneljén a reset gomb (37 ábra), a kikapcsoló gomb (37 ábra) (csak „off” mód) és a kijelző marad aktív, ahol megjelenik a működési állapot.




Ha a készüléket kikapcsolja, a CAR^{V2} kijelzőjén megjelenik az „ERR>CM” csatlakozási hibaüzenet. A CAR^{V2} továbbra is bekapcsolt állapotban marad, és megtartja a memóriájában a beállított programokat.

Működés külső hőmérséklet-érzékelővel választható .

Külső hőmérséklet-érzékelővel ellátott rendszer esetén, a kazán fűtési előremenő hőmérsékletét egy külső hőmérséklet-érzékelő szabályozza a külső hőmérséklet függvényében (1.11) bekezdés) Az előremenő hőmérséklet megváltoztatásához használja a  gombot (vagy ha a berendezéshez van CAR^{V2} vezérlő csatlakoztatva, akkor a vezérlőn), és válassza ki a kívánt értéket 0 és 9 között.

A külső hőmérséklet-érzékelő használatakor a  jel jelenik meg a kijelzőn (12, Fig. 37).

Készenléti üzemmód

Nyomja meg az  gombot, és tartsa lenyomva addig, amíg a kijelzőn meg nem jelenik a  jel. Ettől kezdve a kazán nem működik, csak a fagyvédelmi funkció, a keringtető szivattyú és a váltószelep letapadás elleni védelme, és az esetleges hibaüzenetek kijelzése működik.

„OFF” üzemmód

Tartsa nyomva a  gombot 8 másodpercig. A kijelző és a kazán teljesen kikapcsol.

Ebben az üzemmódban a biztonsági funkciók nem működnek.



„Készenléti” és „kikapcsolt” állapotban a készülék feszültség alatt van. „Ki” módban a kijelző közepén világító „pont” látható.

A kijelző működése

A használat során a kezelőfelület világít. Ha egy meghatározott ideig nem érinti meg a kezelőfelületet, a világítás kialszik, és csak az aktív jelek világítanak tovább. A kijelző világítását a vezérlőpanel „t8” paraméterével állíthatja be.



A CAR^{V2} távirányító és a külső szonda nem kombinálható, ha a kazánt a Trio Pack rendszerbe integráltan vásárolják.

2.5 HIBAÜZENETEK ÉS ÜZEMZAVAROK JELZÉSE

A kazán az esetleges meghibásodásokat a kijelzőn (37 ábra) kódüzenet formájában jelzi. A kódokat az alábbi táblázat foglalja össze:

Hiba-kód	Jelzett meghibásodás	Ok	A kazán állapota / megoldás
01	Gyújtáshiba miatti teljesítmény	A kazán nem kapcsolódik be az előre meghatározott idő alatt a fűtés beindításakor vagy használati melegvíz-előállításakor (amennyiben a kazán egy külső melegvíz tárolóhoz is csatlakoztatva van). Az első bekapcsoláskor vagy hosszabb üzemben kívüli időszakot követően hiba miatti leállás előfordulhat.	Nyomja meg a Reset (1) gombot.
02	Biztonsági határoló termosztát hibája (előremenő / visszatérő túlmelegedés NTC)	A normál működés során, ha egy meghibásodás következtében túlmelegedés lép fel, a kazán leáll.	Nyomja meg a Reset (1) gombot.
03	Égéstermék hőmérséklet termosztát leállása	A normál működés során, ha egy meghibásodás következtében az égéstermék túlmelegszi, a kazán leáll.	Nyomja meg a Reset (1) gombot.
04	Érintkezési ellenállás blokk / sérült kártya hardver	A biztonsági kör átmeneti ellenállása túl nagy vagy lángórzési hiba. Ellenőrizze a szelep csatlakozását (ezt az üzemzavart a kazán csak kérésre ellenőrzi és jeleníti meg). Miután meggyőződött arról, hogy az anomália nem a gázszelepre vonatkozik, cserélje ki az elektronikus kártyát, ha az anomália a Reset gomb megnyomása után nem szűnik meg.	Nyomja meg a Reset (1) gombot.
05	Előremenő fűtővíz érzékelő meghibásodása	A vezérlőpanel meghibásodást észlel az előremenő ág NTC érzékelőjében.	A kazán nem indul be (1).
08	Maximum számú hibatörlés	A rendelkezésére álló hibatörlési kísérleteket már elhasználta.	A meghibásodást egymást követően legfeljebb 5 alkalommal oldhatja fel, majd a funkció egy órára kikapcsol. Az egy óra leteltével ismét próbálkozhat legfeljebb 5 alkalommal. Az áramellátás kikapcsolását és visszakapcsolását követően még 5-ször próbálkozhat.
10	A rendszerben a nyomás elégtelen	A fűtési rendszerben mért nyomás nem elégséges a kazán megfelelő működésének biztosítására.	Ellenőrizze a kazán nyomásmérőjén, hogy a rendszer nyomása 1÷1,2 bar között van-e, és szükség esetén állítsa helyre a rendszer megfelelő nyomását.
12	A vízmelegítő (bojler) érzékelőjének meghibásodása	A kártya anomáliát észlel a melegvíz tároló szondán (melegvíz tároló egységgel kombinálva).	A kazán nem tud használati melegvizet (1) előállítani.
15	Konfigurációs hiba	A vezérlőpanel meghibásodást vagy a kazán nem megfelelő elektromos bekötését érzékeli, ezért a kazán nem indul el.	Amennyiben a megfelelő működés körülményeit biztosítja, a kazán a reset gomb megnyomása nélkül indul. Ellenőrizze, hogy a kazán konfigurálása megfelelő-e (1).
16	Ventilátor hiba	A ventilátor elektromos vagy mechanikus meghibásodását jelzi.	Nyomja meg a Reset (1) gombot.

(1) Ha a meghibásodás továbbra is fennáll, forduljon szerelőhöz (pl. az szakszervizhez)

Hiba-kód	Jelzett meghibásodás	Ok	A kazán állapota / megoldás
20	Lángérzékelési hiba (parazita láng)	Az ellenőrző rendszer vagy a lángőr meghibásodását jelzi.	Nyomja meg a Reset (1) gombot.
23	Fűtési visszatérő érzékelőjének meghibásodása	A vezérlőpanel meghibásodást észlel a visszatérő ág NTC érzékelőjében.	A kazán nem indul be (1).
24	Nyomógombok meghibásodása	A vezérlőpanel a nyomógombok meghibásodását észleli.	Amennyiben a megfelelő működés körülményeit biztosítja, a kazán a reset gomb megnyomása nélkül újraindul (1).
29	Égéstermék hőmérsékletérzékelő meghibásodása	A vezérlőpanel meghibásodást észlel az égéstermék érzékelőjében.	A kazán nem indul be (1).
31	Távvezérlő jel elvesztése	Ez akkor következhet be, ha a készüléket nem kompatibilis távvezérlőhöz csatlakoztatja, vagy ha a távvezérlő és a berendezés között megszűnik a kommunikáció.	Szüntesse meg, majd indítsa újra a kazán áramellátását. Ha a berendezés az ismételt begyújtást követően sem érzékeli a távvezérlőt, a kazán közvetlen üzemmódba kapcsol, tehát csak a berendezés vezérlőjén elhelyezett kezelőszervek aktívak. Ebben az esetben nem lehet bekapcsolni a „fűtés” funkciót (1).
37	Alacsony tápfeszültség	Azt jelzi, hogy a készülék tápfeszültsége nem éri el a kazán megfelelő működéséhez szükséges szintet.	Amennyiben a megfelelő működés körülményeit biztosítja, a kazán a reset gomb megnyomása nélkül újraindul (1).
38	Lángjelzés elvesztése	Akkor látható, ha a kazán megfelelően be van kapcsolva, és az égő hirtelen kialszik. A kazán megpróbálja újra begyújtani az égőt. Amennyiben az üzemi körülmények helyreállnak, a kazán magától újraindul.	Amennyiben a megfelelő működés körülményeit biztosítja, a kazán a reset gomb megnyomása nélkül újraindul (1) (2).
43	Lángjelzés elvesztése következtében a berendezés leáll	Ez akkor következik be, ha előre meghatározott időn belül a láng több egymást követő alkalommal kialszik - „Lángjel elvesztése (38)”.	Nyomja meg a Reset (visszaállítás) gombot, a kazán ventilátor-utóműködés ciklust indít be mielőtt újraindulna (1).
45	Magas ΔT	A kazán nagy mértékű, nem kívánt ΔT -t érzékel a rendszer előremenő és visszatérő csövére felszerelt érzékelői között.	A kondenzációs modul sérülésének elkerülése érdekében a kazán csökkenti az égő teljesítményét, és amikor a hőmérséklet-változás mértéke visszatért a megfelelő ΔT -ra, a kazán is visszaáll az eredeti üzemmódra. Ellenőrizze, hogy a rendszerben kering-e a víz, hogy a keringető szivattyú konfigurációja megfelel-e a rendszer szükségleteinek, valamint a visszatérő ágban elhelyezett érzékelő (1) (2) megfelelően működik-e.
47	Égő teljesítményének korlátozása	Ha az égéstermék hőmérséklete túl magas, a kazán csökkenti a leadott teljesítményt a meghibásodások elkerülése érdekében.	(1).
49	A visszatérő kör érzékelőjén mért magas hőmérséklet miatti leállás	A visszatérő kör érzékelője által mért hőmérséklet 90°C -felett van. A leállást kézzel kell feloldani.	A hiba hasonló ahhoz, mint amikor a visszatérő kör érzékelője által mért hőmérséklet 70°C -alá esik. Nyomja meg a Törés (reset) (1) gombot
51	Megszakadt a kommunikáció a vezeték nélküli Amico távvezérlővel	Ha megszakad az adatátvitel a kazán és a vezeték nélküli Amico távvezérlő között, a kazán jelzi a meghibásodást, és ettől kezdve a kazán vezérlése kizárólag a kazánra szerelt vezérlőről történhet.	Ellenőrizze a vezeték nélküli CAR vezérlő működését, és hogy az elemek nincsenek-e lemerülve (lásd a melléklet használati útmutatóját).

(1) Ha a meghibásodás továbbra is fennáll, forduljon szerelőhöz (pl. az szakszervizhez)

(2) Ezt az üzemzavart csak az „Információs” menüpontban található hibalistán tudja ellenőrizni.

Hiba-kód	Jelzett meghibásodás	Ok	A kazán állapota/ megoldás
60	A keringtető szivattyú meghibásodott	A keringtető szivattyú leáll az alábbi okok valamelyike miatt: blokkolt forgórész, elektromos hiba.	Próbálja meg megszüntetni a keringtető szivattyú elakadását, a vonatkozó fejezet utasításainak megfelelően. Amennyiben a megfelelő működés körülményeit biztosítja, a kazán a reset gomb megnyomása nélkül újraindul (1).
61	Levegő a keringtető szivattyúban	A keringtető szivattyúban levegő van; a keringtető szivattyú ne működik.	Légtelenítse a keringtető szivattyút és a fűtési kört. Amennyiben a megfelelő működés körülményeit biztosítja, a kazán a reset gomb megnyomása nélkül újraindul (1).
70	Előremenő fűtővíz érzékelő felcserélése	A kazán nem megfelelő bekötése esetén hibát észlel.	A kazán nem indul be (1).
75	Előremenő és/vagy visszatérő fűtővíz érzékelő	Lehetséges, hogy hibás a berendezés egy, vagy mindkét küldő és visszalépő érzékelője.	A kazán nem indul be (1)
76	Előremenő és/vagy visszatérő hőmérséklet érzékelő meghibásodása	Hiba lép fel a berendezés egy, vagy mindkét előremenő és visszatérő érzékelőjénél	A kazán nem indul be (1)


(1) Ha a meghibásodás továbbra is fennáll, forduljon szerelőhöz (pl. az szakszervizhez)

2.6 INFORMÁCIÓS MENÜ


Ha a **INFO** gombot legalább 1 másodpercig lenyomva tartja, bekapcsol az „Információs Menü”, amellyel a kazán működésének néhány paraméterét ellenőrizheti.

A paraméterek közötti haladáshoz nyomja meg a  gombot.

Ha a menü aktív, a kijelzőn (37 ábra) váltakozva láthatók a paraméter „d” betűvel bevezetett száma és a paraméter értéke.

A paraméter értékének megjelenítéséhez válassza ki a paramétert a "" gombbal.

Az előzőleg látható adatok ismételt megjelenítéséhez vagy a menüből történő kilépéshez nyomja meg a „RESET” gombot, vagy várjon 15 percet.

Paraméter Id	Leírás
d0.0	Nem használt
d0.1	A láng jelzést mutatja (µA)
d0.2	A primer hőcserélőből (kazántestből) kilépő előremenő fűtővíz pillanatnyi hőmérsékletét mutatja
d0.3	Nem használt
d0.4	A fűtési rendszer beállított értékét mutatja
d0.5	Megjeleníti a HMV-re beállított értéket (ha van csatlakoztatott melegvíz tároló)
d0.5	A használati melegvíz rendszer beállított értékét mutatja
d0.6	A külső hőmérsékletet mutatja (ha van választható külső hőmérséklet-érzékelő). Ha a hőmérséklet nulla fok alatt van, az érték villog.
d0.7	Megjeleníti a melegvíz tároló egység hőmérsékletét (melegvíz tároló egységgel kombinálva)
d0.7	A melegvíz tároló egység hőmérsékletét mutatja
d0.8	Megjeleníti a rendszer visszatérő ágán mért víz hőmérsékletet
d0.9	Az utolsó nyolc meghibásodást mutatja (a lista elemeinek megtekintéséhez nyomja meg a „fűtési hőmérséklet szabályozó” gombokat )
d1.0	A hibalista törlése. Ha megjelenik a „d1.0”, nyomja meg a Stand-by gombot; majd a „-” jelenik meg a kijelzőn. Ezután nyomja meg ismét a Stand-by gombot legalább 3 másodpercig; a törlést a „88” jelek két másodperces villogása erősíti meg.
d1.1	Nem használt
d1.2	A keringtető szivattyú működési sebességét mutatja
d1.3	Nem használt
d1.4	A keringtető szivattyú térfogatáramát mutatja (lh/100)
d1.5	A ventilátor működési sebességét mutatja (rpm / 100)
d1.6	Megjeleníti az égéstermék érzékelő által mért hőmérsékletet
d1.7	A kiszámított előremenő hőmérsékletet jeleníti meg
d1.8	Az aljzatbenton szárítási funkció végén megjeleníti azt az órában kifejezett időt, ameddig az előremenő hőmérséklet „felső beállításban” maradt
d1.9	Váltakozva jeleníti meg a biztonsági szoftver és az üzemi szoftver verziószámát
d2.0	A kettes zóna előremenő hőmérsékletet jeleníti meg (opcionális)
d2.1	A hármas zóna előremenő hőmérsékletet jeleníti meg (opcionális)
d2.2	Nem használt

2.7 A KÉSZÜLÉK KIKAPCSOLÁSA

Kapcsolja ki a készüléket „off” módba állításával, húzza ki a főkapcsolót a készüléken kívül, és zárja el a gázcsapot a készülék előtt. Ne hagyja a használaton kívüli készüléket az energiaforráson, ha hosszú ideig nem fogja használni.

2.8 A FŰTÉSI RENDSZER NYOMÁSÁNAK HELYREÁLLÍTÁSA

1. Ellenőrizze rendszeresen a víznyomást a rendszerben (a készülék nyomásmérőjének 1 és 1,2 bar közötti értéket kell mutatnia).
2. Ha a nyomás nem éri el az 1 bar értéket (hideg rendszerben), a készülék alsó felén elhelyezett csap segítségével töltsön vizet a rendszerbe (1, ábra)7).
3. A művelet végén zárja el a csapot.
4. Ha a rendszer nyomása 3 bar közeli értéken van, fennáll annak a veszélye, hogy bekapcsol a biztonsági lefúvató szelep (ebben az esetben az egyik radiátor légtelenítő szelepével engedjen le annyi vizet, amennyi elég ahhoz, hogy a nyomás visszatérjen 1 bar körüli értékre, vagy hívjon szakembert).
5. Amennyiben gyakran fordul elő nyomáscsökkenés, hívjon szakembert, mivel el kell hárítani a rendszer esetleges vízvesztésének okát.

2.9 A RENDSZER LEÜRÍTÉSE

A kazán víztelenítésének művelete az e célú szolgáló leeresztő csap segítségével végezhető el (ábra 2)7).

A művelet elvégzése előtt ellenőrizze, hogy elzárta-e a töltőcsapot.



Ha a rendszerbe glikolt öntött, ellenőrizze, hogy az az EN 1717 szabvány előírásai szerint lesz-e összegyűjtve és ártalmatlanítva.

2.10 FAGYVÉDELEM

A készülék rendelkezik fagyvédelmi funkcióval, amely automatikusan bekapcsolja az égőt, amikor a hőmérséklet 4°C fok alá süllyed (az alapfelszereltség részét képező fagyvédelmi funkció -5°C-ig véd).

A fagyvédelmi funkcióval kapcsolatos összes információt a 1.4 fejezetben találja.

A berendezés és a fűtő-, ill. használati melegvízrendszer védelme érdekében, azokon a területeken, ahol a hőmérséklet 0°C alá süllyed, célszerű a készülékbe és a rendszerbe fagyállót önteni, és a csővezetékeket szigetelni.

Hosszabb üzemén kívüli állapot esetén (pl. nyaraló) célszerű

- a kazán áramellátását megszüntetni;
- a fűtési és használati melegvíz rendszereket (ha van csatlakoztatott melegvíz tároló) teljesen leengedni. Ha a berendezést gyakran ki-üriti, a vízkőképződés elkerülése érdekében kezelje a feltöltéshez használt vizet megfelelően.

2.11 AKAZÁN BURKOLATÁNAK TISZTÍTÁSA

1. A készülék burkolatának tisztításához nedves törlerongyot és semleges tisztítószer t kell használni.



Ne használjunk sűrű tisztítószer t, se sűrűport.

2.12 A HASZNÁLATBÓL VALÓ VÉGLEGES KIVONÁS

Ha a készüléket végleg ki akarja vonni a használatból, a szükséges műveleteket végeztesse szakemberrel, és győződjön meg arról, hogy a készülék elektromos, víz- és gázellátása már ki van kapcsolva.

3 UTASÍTÁSOK A KARBANTARTÁSHOZ ÉS A KEZDETI ELLENŐRZÉSHEZ

3.1 ÁLTALÁNOS FIGYELMEZTETÉSEK



A kazán beszerelését és karbantartását végző szervizeseknek kötelező a vonatkozó törvényi előírásoknak megfelelő egyéni védőöltözet (PPE) viselése.
A védőöltözet leírását (PPE) nem ismertetjük részletesen, mert ezeket a munkáltató írja elő.



Mielőtt bármilyen karbantartási munkát megkezdene, ellenőrizze, hogy:

- áramtalanította-e a berendezést;
- elzárta-e a gázszelepet;
- eltávolították a nyomást a rendszerből és a szaniter körből (ha van melegvíz tároló egység).

PX42 Gázszelep



Gázzívárgás jelző spray vagy folyadék használata esetén fennáll az anyagi károk okozásának veszélye

A szivárgásérzékelő spray-k és folyadékok eltömítik a P referencia furatot P1 Ref. (40 ábra) a gáz szelepen helyreállíthatatlanul károsítva a szelepet.

A beszerelési, illetve javítási munkák közben ne permetezzen gázzívárgás jelzőt a gázszelep feletti területre (ahol a villamos csatlakozók vannak).

SIT 848 gáz szelep



Gázzívárgás jelző spray vagy folyadék használata esetén fennáll az anyagi károk okozásának veszélye

A szivárgásérzékelő spray-k és folyadékok eltömítik a gázszelep PR Ref. (41. ábra) referencianyílását, ami helyrehozhatatlanul károsítja azt.

A beszerelési, illetve javítási munkák közben ne permetezzen gázzívárgás jelzőt a gázszelep feletti területre (ahol a villamos csatlakozók vannak).



Pótalkatrészek rendelése

Ha a karbantartási vagy javítási műveletekhez nem eredeti vagy nem megfelelő pótalkatrészeket használ, a berendezésre vállalt garancia érvényét veszti, a megfelelőség is megszűnhet, ami azt jelenti, hogy a berendezés nem felel meg a továbbiakban az érvényben lévő szabványoknak; ezért a fentiek elkerülése érdekében kizárólag eredeti Immergas pótalkatrészek használhatók.



Ha a kazán rendkívüli karbantartásához szükség van a kiegészítő dokumentációban foglalt adatokra, forduljon a Szakszervizhez.

3.2 KEZDETI ELLENŐRZÉS

A készülék üzembe helyezése során az alábbiakat kell elvégezni:

- ellenőrizze a telepítési megfelelőségi nyilatkozat meglétét;
- ellenőrizze, hogy a hálózati gáz megegyezik-e azzal a gázfajtával, amellyel a kazán működik;
- ellenőrizze a 230V-50Hz-es elektromos hálózatba való bekötést, a fázis-nulla polaritást és a megfelelő földelést;
- a nyomásmérő segítségével ellenőrizze, hogy a fűtési rendszert feltöltötték-e (a nyomásmérő mutatójának hideg állapotban $1 \pm 1,2$ bar között kell állnia);
- kapcsolja be a készüléket, és ellenőrizze, hogy a begyújtás megfelelően végbement-e;
- ellenőrizze, hogy a ventilátor fordulatszáma jól van-e beállítva;
- ellenőrizze az égéstermék CO_2/O_2 tartalmát minimális és maximális hozam esetén: az értékeknek meg kell felelniük a táblázatokban megadott értékeknek (3.3);
- ellenőrizze, hogy a gázellátás hiányában bekapcsol-e a biztonsági rendszer, és mennyi idő telik el a hibakijelzésig;
- ellenőrizze a készülék elé beszerelt főkapcsoló működését;
- ellenőrizze, hogy az égési levegő és/vagy égéstermék végelemek nincsenek-e eltömődve;
- ellenőrizze a szabályozó berendezések működését;
- plombálja a gázhozamot szabályozó eszközöket (ha változtatott a beállításon);
- ellenőrizze a használati melegvíz előállítását (ha van csatlakoztatott melegvíz tároló);
- Ellenőrizze a csővezetékek szivárgásmentességét;
- ellenőrizze a telepítés helyének szellőztetését/levegő ellátását, ahol erre szükség van.



Amennyiben a biztonsági ellenőrzések közül akár csak egynek negatív az eredménye, a rendszer nem üzemelhető be.

3.3 A KÉSZÜLÉK ÉVES ELLENŐRZÉSE ÉS KARBANTARTÁSA



A berendezés tartós, biztonságos és hatékony működése érdekében évente legalább egyszer el kell végezni a berendezés ellenőrzését és karbantartását a következőkben foglaltak szerint.

- Tisztítsa ki a hőcserélőt az égő oldalon.
- Tisztítsa meg a fő égőt.
- Ellenőrizze a gyújtó- és lángőrelektroda épségét és tisztaságát, és távolítsa el az eseteleges oxidációt.
- Ha lerakódások vannak az égéstérben, távolítsa el a lerakódásokat, és egy nylon vagy cirok kefe segítségével tisztítsa meg a hőcserélő csőkégyőit. Ne használjon fém keféket vagy egyéb olyan fém eszközöket, amelyek károsíthatják az égéstér, illetve savas vagy lúgos tisztítószerek használata is tilos.
- Ellenőrizze az égéstér belsejében található szigetelő lapokat, és ha sérültek, cserélje ki őket.
- Nézze át a berendezést az esetleges szivárgások, a rozsdás csatlakozások és a hermetikusan zárt kamrában esetleges kondenzvíz lecsapódás maradványok ellenőrzésére.
- Ellenőrizze a kondenzátum szifon tartalmát.
- Ellenőrizze, hogy nincsenek-e olyan anyagmaradványok a kondenzvíz elvezető szifonban, amelyek elzárhatják a kondenzvíz útját; ellenőrizze emellett, hogy a kondenzvíz elvezető csővezeték akadálymentes-e, és megfelelően működik-e.
- Olyan elzáródások (szennyeződések, üledék, stb.) esetén, amikor a kondenzvíz az égéstérbe folyik ki, ki kell cserélni a szigeteléseket.
- Ellenőrizze, hogy az égő és a gyújtócső tömitései épek-e, és teljesen megfelelően működnek-e. Szükség esetén cserélje ki őket. A tömitéseket minden esetben kötelező két évente kicserélni a tömitések kopásától függetlenül.
- Ellenőrizze az égő épségét, hogy nincs-e eldeformálódva, nem láthatók-e rajta vágások, és megfelelően van-e rögzítve az égéstér burkolatához; ha nem, cserélje ki.
- Nézze meg, hogy a biztonsági szelep elvezető csöve nincs-e eltömődve.
- Ellenőrizze, hogy miután a rendszer nyomását nullára vitte (a kazán nyomásmérőjén ellenőrizheti) a túgulasi tartály nyomása 1,0 bar-e.
- Ellenőrizze, hogy a rendszer statikus nyomása (hideg rendszerben, miután a rendszert a töltőcsappal feltöltötte) 1 és 1,2 bar között van-e.
- Nézze meg, hogy a biztonsági és ellenőrző berendezéseket nem módosították és/vagy nem zárták rövidre. Fordítson különös figyelmet:
 - hogy a kazán elektromos vezetékait a kábelvezetőkben helyezkednek-e el;
 - a vezetékeken nincsenek-e égésre utaló jelek vagy fekete foltok.
- Ellenőrizze a vízforraló magnézium anódjának épségét (ha egy vízforralóval kombinálja).
- Ellenőrizze, hogy a begyújtás és a működés megfelelő-e.
- A kéményseprő funkció segítségével ellenőrizze a CO₂/O₂ tartalmat a teljesítményszinten a táblázatban megjelölt paraméterek használatával. Az előírt határértéket meghaladó értékek észlelése esetén ellenőrizze újra a kalibrálást (lásd 3.9 bekezdés).
- Ellenőrizze a használati melegvíz amikor a kazán csatlakozik külső melegvíz tároló egységhez és fűtés melegvíz üzemmódban az égő megfelelő beállítását.
- Ellenőrizze, hogy a kazán kezelő- és szabályozó szervei megfelelően működnek-e, különös tekintettel:
 - A rendszert szabályozó érzékelők működése.
 - a szaniter vezérlő termosztát beavatkozása (ha palackos egységgel van kombinálva).
- Ellenőrizze a készülék és a rendszer gáztömörtségét.
- Ellenőrizze az ionizációs lángór működését; ellenőrizze, hogy a berendezés 10 másodpercnél rövidebb idő alatt kapcsol-e be.

Victrix Tera V224 Plus EU

Gáztípus	CO ₂ a Q. Névleges	CO ₂ a Q. Bekapcsolás	CO ₂ a Q. Minimum
G20	9,2 (9,1 ÷ 9,5)	9,1 (9,0 ÷ 9,4)	8,5 (8,3 ÷ 8,7)
G31	10,2 (10,0 ÷ 10,4)	10,2 (10,0 ÷ 10,4)	9,7 (9,5 ÷ 9,9)

Gáztípus	O ₂ tartalom névleges teljesítményen	O ₂ a Q. Gyújtás	O ₂ minimum teljesítményen
G20	4,4 (4,6 ÷ 3,9)	4,6 (4,8 ÷ 4,1)	5,7 (6,0 ÷ 5,3)
G31	5,3 (5,6 ÷ 5,0)	5,3 (5,6 ÷ 5,0)	6,1 (6,4 ÷ 5,8)

Victrix Tera V235 Plus EU

Gáztípus	CO ₂ a Q. Névleges	CO ₂ a Q. Bekapcsolás	CO ₂ a Q. Minimum
G20	9,0 (8,9 ÷ 9,3)	9,0 (8,9 ÷ 9,3)	8,5 (8,2 ÷ 8,6)
G31	10,2 (10,1 ÷ 10,4)	10,2 (10,0 ÷ 10,4)	9,6 (9,4 ÷ 9,8)

Gáztípus	O ₂ tartalom névleges teljesítményen	O ₂ a Q. Gyújtás	O ₂ minimum teljesítményen
G20	4,8 (5,0 ÷ 4,2)	4,8 (5,0 ÷ 4,2)	5,7 (6,2 ÷ 5,5)
G31	5,3 (5,5 ÷ 5,0)	5,3 (5,6 ÷ 5,0)	6,3 (6,6 ÷ 6,0)



Ha hidrogénre kész telepítést terveznek 20%-ig terjedő H₂ százalékos arányra, minden gázszelep-kalibrálási műveletnek a fenti táblázatban szereplő O₂ értékekre kell vonatkoznia.

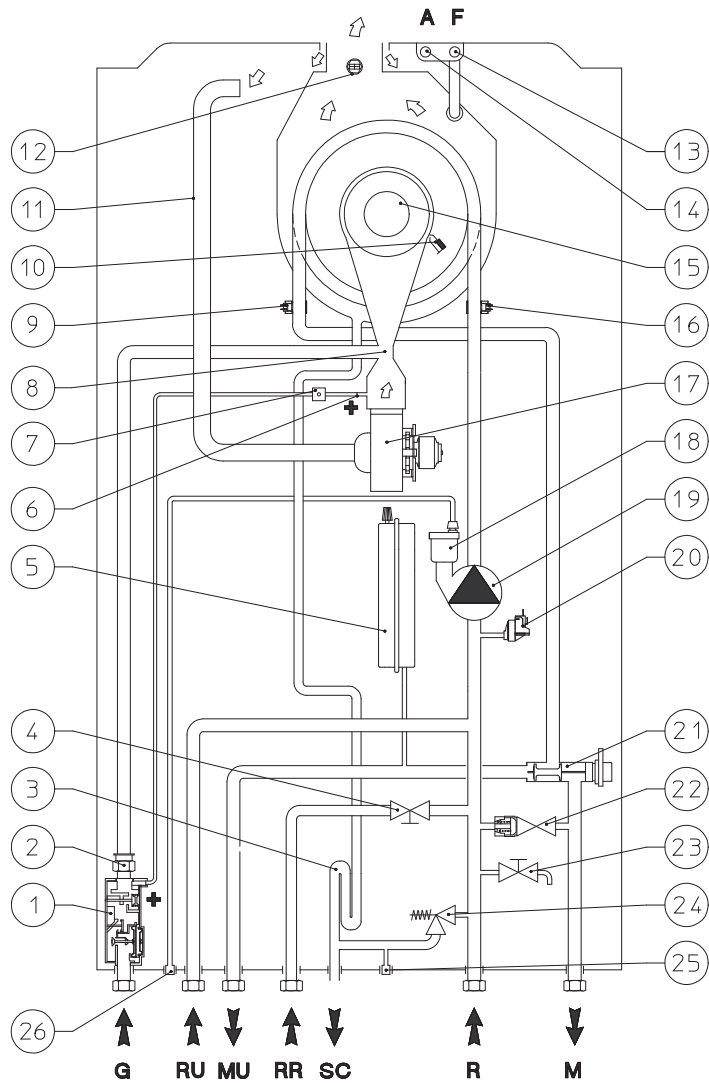


Az éves karbantartás kiegészítésként el kell végezni az energetikai hatékonyság és a fűtési rendszer ellenőrzését is a műszaki előírásokban meghatározott gyakorisággal és módon.



A névleges mennyiség beállításánál, ha nem éri el az O₂ értéket teljesen nyitott gáz tömegáram-szabályozó mellett, nem kell további beállítást végezni.

3.4 HIDRAULIKUS BEKÖTÉSI RAJZ



38

Jelmagyarázat (38):

- | | |
|---|--|
| 1 - Gázszelep | 18 - Légtelenítő szelep |
| 2 - Fűvóka | 19 - Keringtető szivattyú |
| 3 - Kondenzátum szifon | 20 - Abszolút nyomáskapcsoló |
| 4 - Töltőcsap | 21 - Motoros váltószelep |
| 5 - Fűtési rendszer tágulási tartálya | 22 - By-pass |
| 6 - Pozitív (+) nyomásmérő pont | 23 - Rendszerürítő csap |
| 7 - Szerelvény nyomásjelző légtelenítőhöz | 24 - 3 bar-os biztonsági lefúvató szelep |
| 8 - Venturi | 25 - 3 bar-os biztonsági lefúvató szelep működésének ellenőrzésére szolgáló csatlakozó |
| 9 - Előremenő fűtővíz érzékelő | 26 - Légtelenítő szelep ürítő csonek |
| 10 - Gyújtó / lángőr elektróda | |
| 11 - Égési levegő beszívó cső | G - Gázcsatlakozás |
| 12 - Égéstermék hőmérséklet érzékelő | RU - Melegvíz tároló visszatérő csővezetéke |
| 13 - Füst oldali vizsgálónyílás | MU - Melegvíz tároló előremenő csővezetéke |
| 14 - Levegő oldali vizsgálónyílás | RR - Rendszerfeltöltés |
| 15 - Égő | SC - Kondenzvíz elvezetés |
| 16 - Visszatérő fűtővíz érzékelő | R - Fűtési rendszer visszatérő csatlakozása |
| 17 - Ventilátor | M - Berendezés előremenő víz csatlakozása |

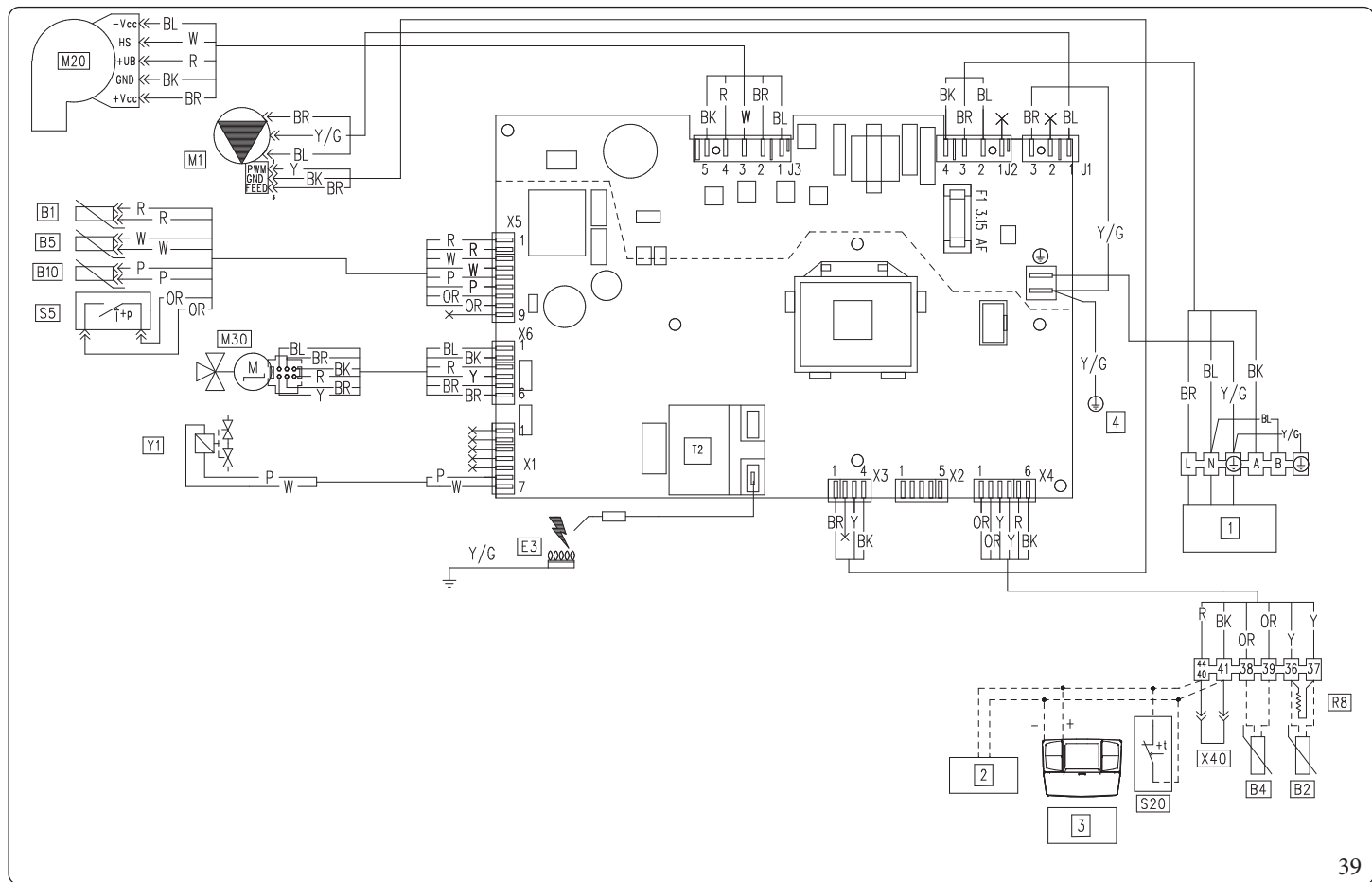
Jelmagyarázat (39):

- B1 - Előremenő fűtővíz érzékelő
- B2 - Melegvíz tároló (opcionális)
- B4 - Külső hőmérséklet érzékelő (választható)
- B5 - Visszatérő fűtővíz érzékelő
- B10 - Égéstermék hőmérséklet érzékelő
- CAR^{V2} - Comando Amico Remoto^{v2} távvezérlő (választható)
- E3 - Gyújtó és lángőr elektróda
- M1 - Kazán keringető szivattyúja
- M20 - Ventilátor
- M30 - Útváltó léptető motor
- R8 - A melegvíz tároló működését akadályozó ellenállás.
- S5 - Fűtési rendszer nyomáskapcsolója
- S20 - Szobatermosztát (választható)
- T2 - Gyújtótrafó
- X40 - Szobatermosztát átkötés
- Y1 - Gázszelep

Színkódok jelmagyarázata (ábra 39):

- BK - Fekete
- BL - Kék
- BR - Barna
- G - Zöld
- GY - Szürke
- OR - Narancssárga
- P - Lila
- PK - Rózsaszín
- R - Piros
- W - Fehér
- Y - Sárga
- Y/G - Sárga/Zöld

- 1 - Tápellátás: 230 Vac 50 Hz
- 2 - IMGBUS (opcionális)
- 3 - CARV₂ (opcionális)
- 4 - Föld - keret



Amico^{V2} Távvezérlő: a kazánt előkészítették az Amico^{V2} Távvezérlővel való használatra (CAR^{V2}), amelyet a 41 és 44/40-es sorkapocsba kell csatlakoztatni az X40 átkötés megszüntetésével ügyelve arra, hogy ne fordítsa meg a pólusokat.

Szobatermosztát: A kazánt előkészítették a szobatermosztát (S20) bekötésére. A termosztátot kösse a sorkapocs 44/40 és 41-es kapcsaiba (a kazán vezérlő panelén), és szüntesse meg az X40-es átkötést.

Melegvíz tároló: a kazánt előkészítették egy esetleges melegvíz tároló csatlakoztatására, amelynek hőmérséklet érzékelőjét a sorkapocs (a készülék villanyszerelő dobozában található) 36-os és 37-es sorkapcsaihoz kell csatlakoztatni az R8-as ellenállás megszüntetésével.

3.6 ESETLEGES PROBLÉMÁK ÉS AZOKAT KIVÁLTÓ OKOK



A kazán karbantartási munkálatait az Immergas szervizhálózat egyik tagjával végeztesse!

Kellemtlenség	Lehetésges okok	Megoldások
Gázszag	Oka a gázhálózat csöveinek szivárgása.	Ellenőrizni kell a gázvezetékek tömörségét.
Ismételt gyújtáshiba bekapcsoláskor	Nincs gáz. Eltömődött a kondenzvíz-elvezetés.	Ellenőrizze a rendszer nyomását, és hogy a gázcsap nyitva van-e. Állítsa vissza/szabadítsa fel a kondenzvíz-elvezető működését, és ellenőrizze, hogy a kondenzvíz nem támadta-e meg a következő alkatrészeket: az égéstér elemei, a ventilátor és a gázszelep. Ellenőrizze az kondenzvíz-érzékelő működését.
Nem szabályos égés vagy zajos működés	Piszkos égő, eltömődött a primer hőcserélő, nem megfelelő tüzeléstechnikai adatok, nem megfelelően telepített égési levegő/égéstermék végelem.	Ellenőrizze a fentiekben felsorolt alkatrészeket.
Az égő első néhány begyújtásakor a begyújtás nem optimális	Előfordulhat, hogy az égő első néhány begyújtása (a beállítást követően) nem lesz optimális.	A rendszer automatikusan elvégzi a begyújtás beállítását, mindaddig, amíg a következő begyújtások alkalmával meg nem találja az égő optimális begyújtását.
A biztonsági határtermostát gyakori beavatkozása	Nincs víz a berendezésben, a fűtővíz elégtelen keringése, vagy a leállt keringető (1.29. bekezdés).	Ellenőrizzük a nyomásmérőn, hogy a fűtési rendszer víznyomása a megadott határértékek között van-e. Ellenőrizzük, hogy nincs-e zárva valamennyi radiátorszelep vagy hogy a keringető szivattyú megfelelően működik-e.
Eldugult a kondenzvíz szifon	A lerakódott szennyeződések vagy égéstermékek okozhatják.	Ellenőrizze, hogy nincsenek-e anyagmaradványok, amelyek elzárhatják a kondenzvíz útját.
A hőcserélő eltömődése	A szifon eldugulása.	Ellenőrizze, hogy nincsenek-e anyagmaradványok, amelyek elzárhatják a kondenzvíz útját.
Rendellenes zajok a rendszerben	Levegő van a rendszer belsejében:	Ellenőrizze, hogy a légtelenítő szelep sapkája nyitva van-e (1.31). Ellenőrizze, hogy a rendszer nyomása és a tágulási tartály előnyomása a megadott értékeken belül maradt-e. A tágulási tartályban az előnyomás 1,0 bar, a rendszer nyomása 1 és 1,2 bar között mozog.
Rendellenes zajok a kondenzációs modulban	Levegő van a kondenzációs modulban.	Használja a kézi légtelenítő szelepet (1.31) a kondenzációs modulban levő levegő eltávolításához. A művelet végén zárja el a kézi légtelenítő szelepet.
A kazán nem állít elő elég használati meleg vizet	A kondenzációs modul vagy a használati melegvíz hőcserélő eldugult.	Ebben az esetben forduljon az Immergas Szakszervizszolgálatához, amely megfelelő eszközökkel rendelkezik a modul vagy a hőcserélő kitisztításához.

3.7 A KÉSZÜLÉK ÁTALAKÍTÁSA MÁSFAJTA GÁZZAL VALÓ HASZNÁLATRA.



A készülék átalakítását más fajta gázzal való működésre csak engedélyezett Immergas szervizhálózat végezheti.

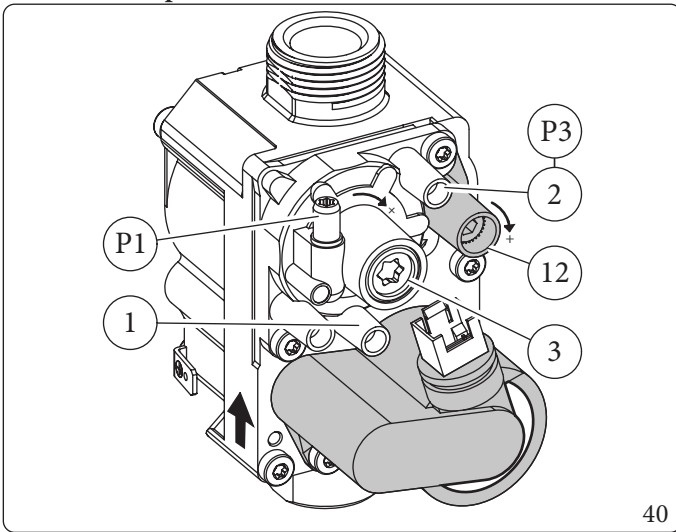
Ha a berendezést át kell alakítani a műszaki adatokat tartalmazó táblán jelölttől eltérő gázfajttával való működésre, kérje a gyártótól az átalakításhoz szükséges készletet, amellyel az átalakítás gyorsan megvalósítható.

A készülék átállításához:

- szüntesse meg a kazán áramellátását;
- Cserélje ki a gázszelep felett elhelyezett fűvókát (8. 36 ábra), ügyelve arra, hogy a művelet közben lecsatlakoztassa a készüléket;
- indítsa újra a kazán áramellátását;
- állítsa be a ventilátor fordulatszámát (3.8 fejezet);
- állítsa be a megfelelő gáz-levegő arányt (4.2. fejezet);
- Zárófestékkel jelölje meg a gázhozamot szabályozó csavarokat (ha változtatott a beállításon);
- az átállítás végeztével fel kell ragasztani a készletben található címkét az adattáblára a gáztípust jelző mezőbe. Az adattáblán letörölhető filctollal olvashatatlaná kell tenni a régi gáztípusra utaló adatokat.

A beállításokat a felhasznált gázra vonatkozóan végezze el. Kövesse a táblázat utasításait (4.2 szak.).

PX42 Gázszelep

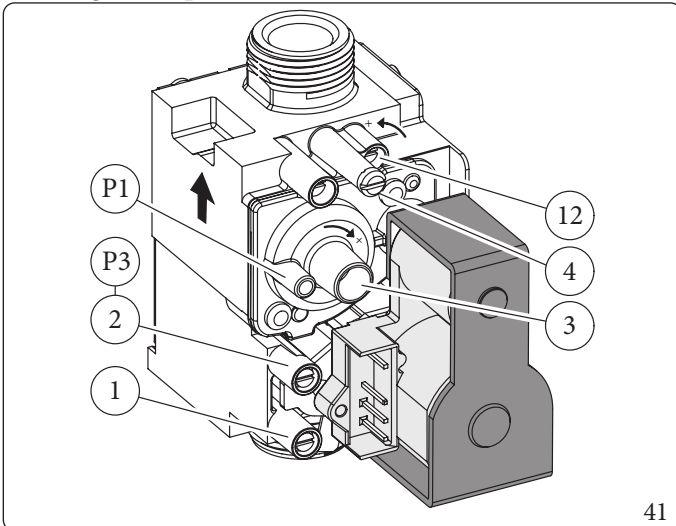


40

Jelmagyarázat (40):

- 1 - Gázszelep bemeneti nyomásmérő pontja
- 2 - Gázszelep kimeneti nyomásmérő pontja
- 3 - Off/Set szabályozó csavar
- 12 - Kimeneti gázmenység szabályozó csavar

SIT 848 gáz szelep



41

Jelmagyarázat (-41- ábra):

- 1 - Gázszelep bemeneti nyomásmérő pontja
- 2 - Gázszelep kimeneti nyomásmérő pontja
- 3 - Off/Set szabályozó csavar
- 4 - Csatlakozó nyomásszabályozónak (PR)
- 12 - Kimeneti gázmenység szabályozó csavar

3.8 A VENTILÁTOR FORDULATSZÁMÁNAK BEÁLLÍTÁSA



A ventilátor beállítására és ellenőrzésére a kazán másfajta gázzal való működésre való átállítása, a vezérlőpanel vagy az égési levegő kör alkatrészének cseréjét igénylő rendkívüli karbantartási munkálatok ill. 1 m-nél hosszabb koncentrikus vízszintes égéstermék elvezető rendszer beszerelése esetén van szükség.

A készülék hőteljesítményét befolyásolja az égési levegő és égéstermék elvezető csövek hossza.

A hőteljesítmény a csövek hosszának növekedésével csökken.

A készülék gyári beállításban a minimális csőhosszra van szabályozva (1 m koaxiális).

- Aktiválja az égéstermék elvezető tesztet (3.15 bekezdés);
- Olvassa le az égéstermék elvezető cső ΔP jelét (Ref. 13 és 14, 38 ábra);
- Az elektronikus kártya cseréje vagy más típusú gázhoz való hozzáigazítás esetén állítsa be az "S0" és "S2" paramétereket az "3.11 A vezérlőpanel programozása" bekezdésben lévő táblázat szerint, és az "S1" paramétert az alábbi táblázat szerint.
- Az elektronikus kártya cseréje vagy más típusú gázhoz való hozzáigazítás esetén állítsa be a fűtési teljesítményt ("P2" paraméter) a "3.11 A vezérlőpanel programozása" bekezdésben található táblázat szerint.

Victrix Tera V2 24 Plus EU

	$\Delta P < 153 \text{ Pa}$	$\Delta P \geq 153 \text{ Pa}$	$\Delta P \geq 215 \text{ Pa}$
G20 (x50 = RPM)	S1 = 118	S1 = 121	S1 = 124
G31 (x50 = RPM)	S1 = 118	S1 = 121	S1 = 124

Victrix Tera V2 35 Plus EU

	$\Delta P < 295 \text{ Pa}$	$\Delta P \geq 295 \text{ Pa}$	$\Delta P \geq 383 \text{ Pa}$
G20 (x50 = RPM)	S1 = 120	S1 = 123	S1 = 126
G31 (x50 = RPM)	S1 = 120	S1 = 123	S1 = 126

3.9 CO₂/O₂ PARAMÉTER BEÁLLÍTÁSA



A CO₂/O₂ ellenőrzést felhelyezett burkolattal, míg a gáz mágnesszelep beállítását burkolat nélkül és áramtalanított készülék mellett kell elvégezni.



Az alábbiakban leírt kalibrálásokat a megfelelő sorrendben kell elvégezni, pontosabban először a CO₂/O₂ kalibrálását maximális teljesítményen, majd a CO₂/O₂ kalibrálását minimális teljesítményen.

- GázszelepPX42

CO₂ beállítása maximális teljesítmény mellett

Lépjén be a kéményseprő fázisba melegvíz vétel nélkül, és állítsa a teljesítményt a maximumra (99%).

Az égéstermék pontos CO₂ szintjének meghatározásához a szakembernek teljesen be kell csúsztatnia az érzékelőt a mintavételi nyílásba, majd ellenőriznie kell, hogy a CO₂ értéke megegyezik-e a táblázat (Ref. 4.2 bekezdés) értékeivel. Ellenkező esetben a csavar segítségével végezze el a beállítást (12, 4.2 ábra) (gáz tömegáram szabályozó).

A CO₂ szint növeléséhez fordítsa a szabályozó szelepet (12, 40 ábra) óramutató járásával megegyező irányba, a szint csökkentéséhez pedig az ellenkező irányba.

A csavaron (12. 40 ábra) minden beállítási változatnál meg kell várni, amíg a kazán a beállított értékre stabilizálódik (kb. 30 mp).

CO₂ beállítása minimális teljesítmény mellett

A CO beállítás végén₂ maximális teljesítményen, a kéményseprő funkció aktívan tartása mellett és a használati víz vételezése nélkül állítsa a teljesítményt minimálisra (0%).

Az égéstermék pontos CO₂ szintjének meghatározásához a szakembernek teljesen be kell csúsztatnia az érzékelőt a mintavételi nyílásba, majd ellenőriznie kell, hogy a CO₂ értéke megegyezik-e a táblázat értékeivel (Ref Bek. 4.2), Ellenkező esetben a csavar segítségével végezze el a beállítást (rész. 3, ábra 40) (Off-Set szabályozó) a fedél eltávolítása után.

A CO₂ szint növeléséhez fordítsa a szabályozó szelepet (3, 40 ábra) óramutató járásával megegyező irányba, a szint csökkentéséhez pedig az ellenkező irányba.



Abban az esetben, ha a kalibrálás az O₂ -ra vonatkozik, a beállítási logika a CO₂ -ra vonatkozó fentihez képest fordított.

- Gázszelep 848

CO₂ beállítása maximális teljesítmény mellett

Lépjén be a kéményseprő fázisba melegvíz vétel nélkül, és állítsa a teljesítményt a maximumra (99%).

Az égéstermék pontos CO₂ szintjének meghatározásához a szakembernek teljesen be kell csúsztatnia az érzékelőt a mintavételi nyílásba, majd ellenőriznie kell, hogy a CO₂ értéke megegyezik-e a táblázat (Ref. 4.2 bekezdés) értékeivel. Ellenkező esetben a csavar segítségével végezze el a beállítást (12, 4.2 ábra) (gáz tömegáram szabályozó).

A CO₂ szint növeléséhez fordítsa a szabályozó szelepet (12, 41 ábra) óramutató járásával ellentétes irányba, a szint csökkentéséhez pedig az ellenkező irányba.

A csavaron (12. 41 ábra) minden beállítási változatnál meg kell várni, amíg a kazán a beállított értékre stabilizálódik (kb. 30 mp).

CO₂ beállítása minimális teljesítmény mellett

A CO beállítás végén₂ maximális teljesítményen, a kéményseprő funkció aktívan tartása mellett és a használati víz vételezése nélkül állítsa a teljesítményt minimálisra (0%).

Az égéstermék pontos CO₂ szintjének meghatározásához a szakembernek teljesen be kell csúsztatnia az érzékelőt a mintavételi nyílásba, majd ellenőriznie kell, hogy a CO₂ értéke megegyezik-e a táblázat értékeivel (Ref Bek. 4.2), Ellenkező esetben a csavar segítségével végezze el a beállítást (rész. 3, ábra 41) (Off-Set vezérlő) a fedőlap eltávolítása után.

A CO₂ szint növeléséhez fordítsa a szabályozó szelepet (3, 41 ábra) óramutató járásával megegyező irányba, a szint csökkentéséhez pedig az ellenkező irányba.



Abban az esetben, ha a kalibrálás az O₂ -ra vonatkozik, a beállítási logika a CO₂ -ra vonatkozó fentihez képest fordított.

3.10 A KAZÁN MÁSFAJTA GÁZZAL VALÓ ÜZEMELÉSRE VALÓ ÁTÁLLÍTÁSÁT KÖVETŐEN ELVÉGZENDŐ ELLENŐRZÉSEK

Miután meggyőződött arról, hogy az átállítás során a használni kívánt gáznak megfelelő átmérőjű fűvókát alkalmazott, és a beállítást stabilizálódott nyomás mellett végezte, ellenőrizze, hogy az égő lángja nem túl magas-e és stabil-e (nem szakad el az égőtől).

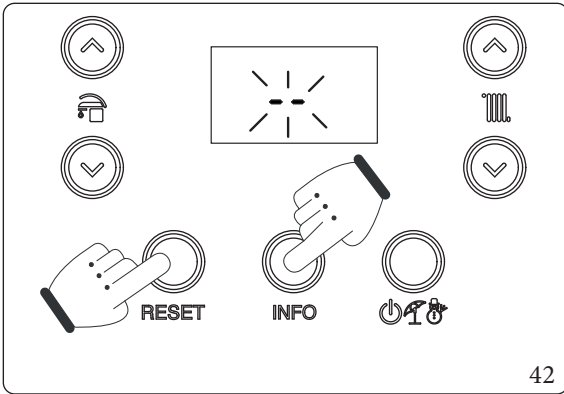


A kazán karbantartási munkálatait az Immergas szervizhálózat egyik tagjával végeztesse!

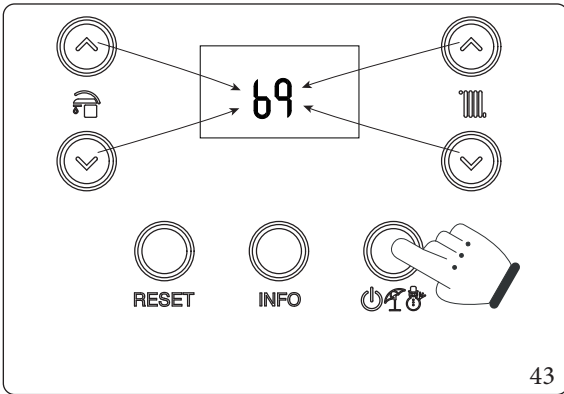
3.11 A VEZÉRLŐPANEL PROGRAMOZÁSA

A készülék elő van készítve néhány üzemi paraméter szükség szerinti programozására.

Amennyiben a következőkben leírt módon módosítja ezeket a paramétereket, a készüléket egyéni igényeihez igazíthatja.

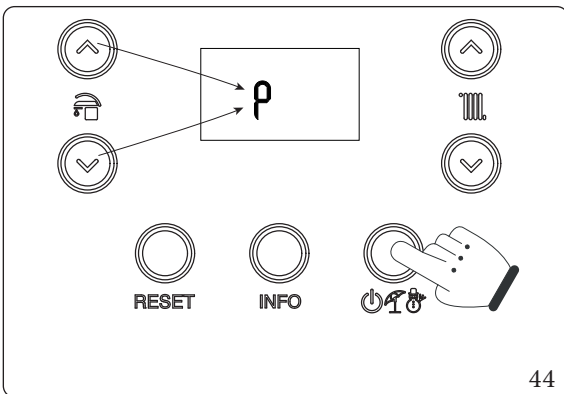


A programozás megnyitásához nyomja meg, és tartsa lenyomva legalább 5 másodpercig a "RESET" és "INFO" gombokat, és ekkor a kijelzőn két villogó „--” jelenik meg; adja meg a programozás menü megnyitásához szükséges jelszót.

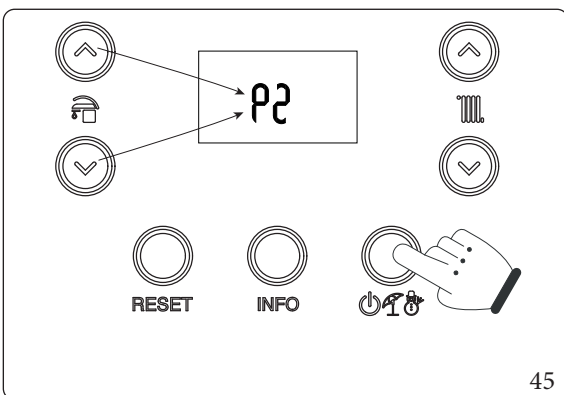


Az első számjegy beírásához használja a használati melegvíz beállítására szolgáló gombokat "6", a második számjegy beírásához pedig a fűtési víz hőmérséklet szabályozó gombokat "9".

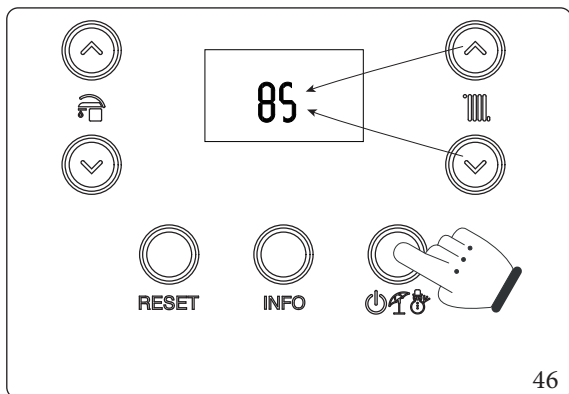
A jelszó megerősítéséhez lépjen be a menübe, és nyomja meg az üzemmód választó "power with lock" gombot



A menü megnyitása után a négy almenü (P, t, A, S) léptetéséhez használja a használati meleg víz beállítására szolgáló gombokat "6", egy adott menüpont megnyitásához pedig nyomja meg a "power with lock" gombot.

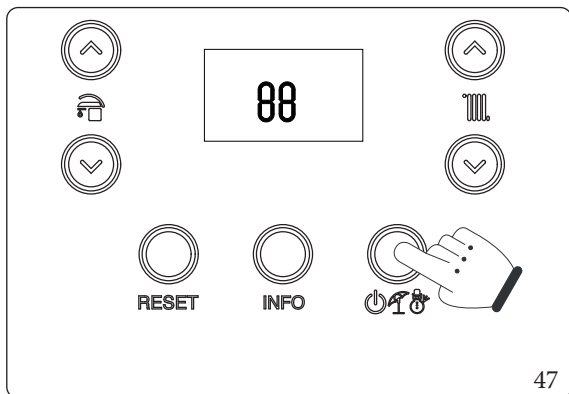


A középső kijelző (37 ábra) első számjegye mutatja a paraméter típusát, míg a második mutatja a paraméter számát.



46

Az üzemmód választó gomb "10" megnyomásakor megjelenik a kiválasztott paraméter értéke, és a fűtési hőmérséklet szabályozó gombokkal "10" módosítható annak értéke.



47

A paraméter értékének mentéséhez nyomja meg legalább 1 másodperc hosszan a "10" gombot. Megerősítésként megjelenik a "88" felirat 2 másodpercre.

Ha a menüpontból úgy kíván kilépni, hogy nem módosítja az értéket, nyomja meg a „RESET” gombot.
A programozásból való kilépéshez várjon 15 percet, vagy nyomja meg a „RESET” gombot.

Programozási szakaszok sorrendje

RESET + INFO > 5"	Menü "P", "t", "A", "S" 10	< RESET 10 →	P0 ÷ P5 t0 ÷ t9 A0 ÷ A6 S0 ÷ S2 10	< RESET 10 →	A paraméter értéke 10	< RESET (Mentés nélkül) 10 > 1" (Mentés)	88
----------------------	----------------------------------	-----------------	--	-----------------	-----------------------------	---	----

Id Paraméter	Paraméter	Leírás	Tartomány	Gyári beállítás	Beállított érték
P0	Használati melegvíz maximális teljesítmény	Meghatározza a kazán maximális teljesítményét a használati melegvíz fázisban a maximálisan elérhető teljesítmény százalékában (melegvíz tároló tartályegységgel kombinálva)	0 - 100 %	100 %	
P1	Fűtés minimális teljesítménye	A kazán minimális teljesítményét állítja be fűtési melegvíz előállítási módban	0 - P2	0 %	
P2	Fűtés maximális teljesítménye	A kazán maximális teljesítményét határozza meg fűtési módban a rendelkezésre álló maximális teljesítmény %-os értékében	0 - 100 %	VICTRIX TERA V2 24 PLUSEU	
				G20 = 83	
				G31 = 83	
				VICTRIX TERA V2 35 PLUSEU	
				G20 = 86	
G31 = 86					
P3	-	Ezen a modellen nem áll rendelkezésre	-	-	
P4	Szivattyú működése	A szivattyú két módban üzemelhet. 0 szakaszos: „téli” üzemmódban a szivattyút a szobatermosztát vagy a távvezérlő irányítja. 1 folyamatos: „téli” üzemmódban a keringető szivattyú mindig kap áramot, tehát folyamatosan üzemel.	0 - 1	0	
P5	Külső hőmérséklet-érzékelő korrekciója	Amennyiben a külső hőmérséklet-érzékelő szonda által leolvasott érték nem valós, lehetőség van az esetleges környezeti tényezők kompenzációjára.	-9 ÷ 9 K	0	
P6	-	Ezen a modellen nem áll rendelkezésre	-	-	
P7	Távvezérlő	Beállítja a távoli eszköz párbeszédprotokollját 0: IMG BUS. Válassza ezt az üzemmódot, ha Immergas távirányítót (pl.: CAR v2) csatlakoztat a 44/41 1 csatlakozókhoz: Ezen a modellen 2 nem áll rendelkezésre: Válassza ezt az üzemmódot, ha kereskedelmi távirányítót csatlakoztat a 44/41-es kapcsokhoz (ezzel a beállítással a használati melegvíz és a maximális fűtési előremenő beállításai továbbra is elérhetőek maradnak a kazán paneljén)	0 - 2	0	
P8	-	Ezen a modellen nem áll rendelkezésre	-	-	

KIVITELEZŐKNEK

FELHASZNÁLÓKNAK

SZERVIZESEKNEK

MŰSZAKI ADATOK

Id Paraméter	Paraméter	Leírás	Tartomány	Gyári beállítás	Beállított érték
t0	Beállított minimális fűtési vízhőmérséklet	A minimális előremenő hőmérsékletet adja meg.	20 ÷ 50 °C	25	
t1	Beállított maximális fűtési hőmérséklet	A maximális előremenő hőmérsékletet adja meg.	(t0+5) ÷ 85 °C	85	
t2	-	Ezen a modellen nem áll rendelkezésre	-	-	
t3	Használati melegvíz elsőbbségének időzítése	Téli üzemmódban a kazán (melegvíz tároló egységgel kombinálva) a melegvíz igény végén készen áll arra, hogy a működést fűtési üzemmódban folytassa, amennyiben fűtési igény érkezik a kazánhoz. Az időzítéssel beállít egy olyan időtartamot, amely azelőtt telik el, hogy a kazán üzemmódot váltana. Ennek köszönhetően a kazán képes egy esetleges következő melegvíz igényt gyorsan kielégíteni (melegvíz tároló egységgel kombinálva).	0 - 100 másodperc (10 másodperces léptetésekkel)	2	
t4	Fűtés bekapcsolásának időzítése	A kazánt ellátták egy időzítő funkcióval, amely megakadályozza, hogy az égő túl gyakran bekapcsoljon a fűtési üzemmódban.	0 - 600 másodperc (10 másodperces léptetésekkel)	18	
t5	Fűtési rámpa időzítése	A kazán fűtési módban a beállított idő alatt szabályozza fel a névleges fűtő teljesítményt a gyújtási teljesítményről a beállított maximális teljesítményre.	0 - 840 másodperc (10 másodperces léptetésekkel)	18	
t6	A szobatermosztát és távvezérlő kérését követő begyújtás késleltetése	A kazán gyári beállítása az, hogy egy fűtésérés esetén azonnal bekapcsoljon. Speciális rendszerek esetében (pl. fűtési zónákra osztott motoros szelepekkel ellátott rendszer esetén) szükség lehet a begyújtás késleltetésére	0 - 600 másodperc (10 másodperces léptetésekkel)	0	
t7	Kijelző világítás	A kijelző világítását állítja be. 0: a kijelző a használat során világít, majd ha 15 másodpercig nem használja, a világítás kikapcsol. Meghibásodás esetén a kijelző villog. 1: a kijelző világítása mindig ki van kapcsolva. 2: a kijelző világítása mindig be van kapcsolva.	0 - 2	0	
t8	A kijelző megjelenítései	Azt állítja be, hogy a 19-es számláló mit mutasson (37. ábra). „Nyári” üzemmód: 0: a számláló mindig ki van kapcsolva 1: ha a keringtető szivattyú működik, az előremenő hőmérsékletet jeleníti meg, ha a keringtető szivattyú ki van kapcsolva, a számláló is ki van kapcsolva „Téli” üzemmód: 0: mindig a fűtővíz hőmérséklet beállító forgatógombon beállított értéket mutatja 1: ha a keringtető szivattyú működik, az előremenő hőmérsékletet jeleníti meg, ha a keringtető szivattyú ki van kapcsolva, a fűtővíz hőmérséklet beállító forgatógombon beállított értéket mutatja	0 - 1	1	
t9	Az előremenő kikapcsolási hőmérsékletének növelése	A bekapcsolási fázisban az előremenő kikapcsolási hőmérsékletét csak az első 60 másodpercben növeli. A láng érzékelése után a vezérlő a t9-es értékkel növeli a hőmérsékletet.	0 - 15	0	

Id Paraméter	Paraméter	Leírás	Tartomány	Gyári beállítás	Beállított érték
A0	Hidraulika típus	A kazánra szerelt hidraulika típusát mutatja (0 = pillanatnyi; 1 = melegvíz tárolótartály).	0 ÷ 1	1	
A1	Keringető szivattyú maximum sebessége	Meghatározza a keringetőszivattyú maximális működési sebességét (ha A1 = A2 cirkulációs szivattyú fix fordulatszámon működik).	A2 - 9	9	
A2	Keringető szivattyú minimum sebessége	A keringető szivattyú minimális működési sebességét határozza meg.	1 - A1	6	
A3	Keringető üzemmód	A keringető szivattyú üzemmódját határozza meg - DELTA T = 0: arányos emelőmagasság (lásd 1.29 bekezdés). - DELTA T = 5 ÷ 25 K: ΔT állandó (lásd 1.29 bekezdés).	0 ÷ 25	15	
A4	Melegvíz tároló előremenő offset	Meghatározza azt az értéket, amelyet hozzá kell adni a használati melegvíz parancsolt értékhez a melegvíz tároló előremenő parancsolt értékének kiszámításához (tárolótartályos egységgel kombinálva)	5 ÷ 50 °C	25	
A5	Melegvíz tároló HMV aktiválási offset	A használati melegvíz alapértékből levonandó hőmérsékleti értéke a melegvíz tároló fűtéséhez szükséges kazán gyújtásának kiszámításához (melegvíz tárolóval kombinálva)	0 ÷ 15 °C	3	
A6	Használati melegvíz felfűtése	A használati melegvíz előállítás módját adja meg adja meg. 0 = Állandó: a kazán mindig a maximális hőmérsékletre fűti fel a vizet, a kezelőfelületen beállított hőmérséklettől függetlenül. 1 = Arányos: a kazán kikapcsolása a beállított hőmérsékleten történik.	0 ÷ 1	0	

KIVITELEZŐKNEK

FELHASZNÁLÓKNAK

SZERVIZESEKNEK

MŰSZAKI ADATOK

Victrix Tera V2 24 Plus EU

Id Paraméter	Paraméter	Leírás	Tartomány	Gyári beállítás	Beállított érték
S0	Ventilátor fordulatszám használati melegvíz minimumon	A ventilátor fordulatszáma a használati melegvíz minimum teljesítményén	20 ÷ 60 (x50 = RPM)	27 (G20)	
				27 (G31)	
S1	Ventilátor fordulatszám használati melegvíz maximumon	A ventilátor fordulatszáma a használati melegvíz maximum teljesítményén	S0 ÷ 140 (x50 = RPM)	118 (G20)	
				118 (G31)	
S2	A ventilátor fordulatszáma a begyűjtési szakaszban	A ventilátor fordulatszáma a begyűjtési szakaszban	40 ÷ 80 (x50 = RPM)	44 (G20)	
				44 (G31)	

Victrix Tera V2 35 Plus EU

Id Paraméter	Paraméter	Leírás	Tartomány	Gyári beállítás	Beállított érték
S0	Ventilátor fordulatszám használati melegvíz minimumon	A ventilátor fordulatszáma a használati melegvíz minimum teljesítményén	20 ÷ 60 (x50 = RPM)	27 (G20)	
				27 (G31)	
S1	Ventilátor fordulatszám használati melegvíz maximumon	A ventilátor fordulatszáma a használati melegvíz maximum teljesítményén	S0 ÷ 140 (x50 = RPM)	120 (G20)	
				120 (G31)	
S2	A ventilátor fordulatszáma a begyűjtési szakaszban	A ventilátor fordulatszáma a begyűjtési szakaszban	40 ÷ 80 (x50 = RPM)	56 (G20)	
				56 (G31)	

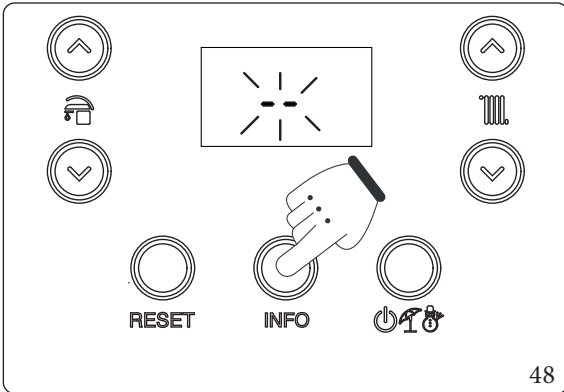
3.12 JELSZÓVAL VÉDETT SPECIÁLIS FUNKCIÓK



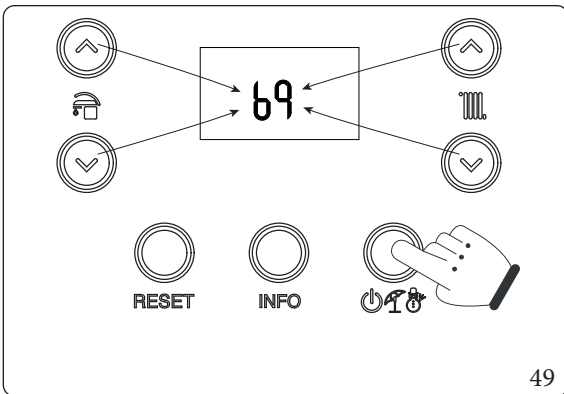
A kazánnak van néhány olyan speciális funkciója, amelyek megnyitása csak a kazán készenléti Stand-by módjában (🔌) lehetséges.



Ha a készülékhez CAR^{V2} távvezérlés is csatlakozik, a "készenléti" funkciót csak a távvezérlőn lehet bekapcsolni.



Nyomja meg, és tartsa lenyomva legalább 5 másodpercig a „INFO” gombot. A kijelzőn két villogó vonal (--) lesz látható. Ekkor adja meg a programozási menü jelszavát.



Az első számjegy beírásához használja a használati melegvíz beállítására szolgáló gombokat "6" a második számjegy beírásához pedig a fűtési víz hőmérséklet szabályozó gombokat "9". A jelszó megerősítéséhez lépjen be a menübe, és nyomja meg az üzemmód választó "🔌🔒" gombot

A menü megnyitását követően a három rendelkezésre álló funkció (DI, MA, FU) váltakozva jeleníthető meg a használati melegvíz gombok (6) megnyomásával. Egy adott menü megnyitására a „🔌🔒” gomb szolgál. A menü bezárásához várjon 15 percet, vagy nyomja meg a „RESET” gombot.

3.13 ALJZATBENTONSZÁRÍTÁSI FUNKCIÓ

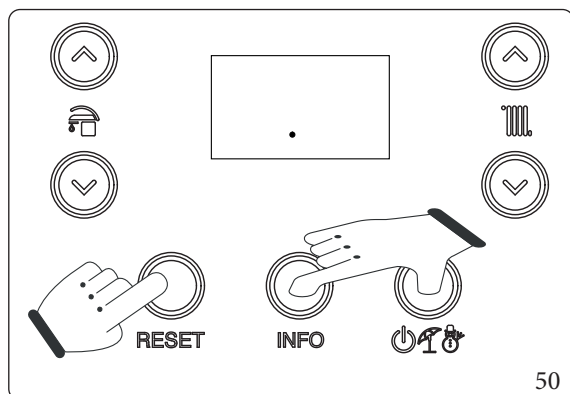
A készülék rendelkezik az új építésű házaknál telepített padlófűtés esetén az aljzatbeton egyenletes kiszárítását biztosító, hatályos szabvány szerinti funkcióval.




A hirtelen kiszáritással kapcsolatos előírásokért és ennek megfelelő kivitelezéséért lépjen kapcsolatban a gyártóval.





A funkció bekapcsolásához nem kell távvezérlőt csatlakoztatni; ezzel szemben a zónákra osztott rendszerek mind elektromos mind vízvezeték rendszerét be kell kötni.



A funkciót a kazán kikapcsolt („off”) állapotában kell bekapcsolni: ehhez nyomja le a „RESET”, „INFO” és „” gombokat 5 másodpercre.

A működés összesen 7 napig tart, amelyből 3 napig a beállított legalacsonyabb hőmérsékleten, majd 4 napig a kiválasztott legmagasabb hőmérsékleten működik a berendezés (ábra51).

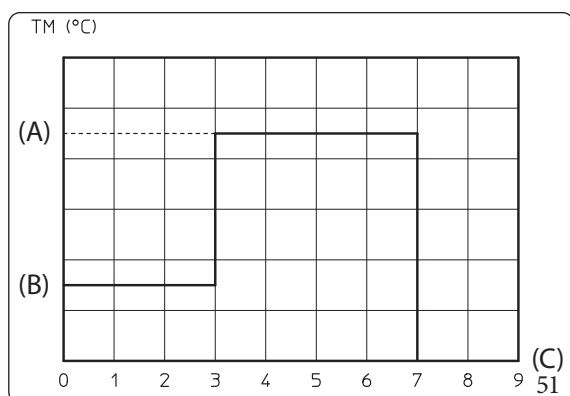
A funkció aktiválását követően sorrendben megjelenik az alsó beállított érték (20 és 45 °C közötti tartomány, az alapbeállítású érték 25 °C), és a felső beállított érték (25 és 55°C közötti tartomány alapbeállításban = 45 °C).

A hőmérséklet beállítása a „” gombokkal történik, a kiválasztott érték megerősítésére pedig a „” gomb szolgál.

Ekkor a kijelzőn váltakozva látható a hátralévő időt mutató számláló és az előremenő ági hőmérséklet, valamint továbbra is láthatók a kazán normál működését mutató jelek.

Rendellenes működés vagy az áramkimaradás esetén a funkció leáll és a rendes üzemeltetési feltételek visszaállításakor onnan folytatja, ahol abbahagyta.

Amikor a funkcióra beállított idő lejárt, a kazán automatikusan visszakapcsol készenléti üzemmódba. A funkció megszakításához nyomja meg a „” gombot.



Jelmagyarázat (51):

(A) - Felső beállítás

(B) - Alsó beállítás

(C) - Napok

TM - Előremenő hőmérséklet

3.14 AUTOMATIKUS RENDSZERLÉGTELENÍTŐ FUNKCIÓ (DI)

Új fűtésrendszerek, különösen padlófűtés esetén nagyon fontos a megfelelő légtelenítés. A funkció a keringető szivattyú (100 másodpercig megy, 20 másodpercig áll) és a váltószelep (120 másodperc használati melegvíz, 120 másodperc fűtés) periodikus kapcsolásából áll. A funkció aktiválása a speciális „DI” funkció használatával lehetséges, ahogyan azt a . bevezetés ismerteti 3.12. A funkció 16,5 órát vesz igénybe, de a „RESET” gomb megnyomásával megszakítható. A funkció bekapcsolását a számlálón elkezdődő visszaszámlálás jelzi (ábra, 20).37).

3.15 ÉGÉSTERMÉK ELVEZETŐ FUNKCIÓ (FU)

Az „Égéstermék elvezető” funkció megnyitásához nyissa meg a speciális funkciókat tartalmazó menüt a 3.12 pontban leírtak szerint, és válassza ki a „FU” funkciót.



Mielőtt az ellenőrzést elvégezné, győződjön meg arról, hogy a kondenzvíz szifon megfelelően fel van-e töltve, és az égéslevegő bevezető és égéstermék elvezető csővezetékek átjárhatóak-e, valamint a zárt égéstér tökéletesen zárt-e, és a teljes égéstermék elvezető fel lett-e szerelve.

Ha a funkció aktív, a ventilátor állandó fordulatszámon (6000 rpm) üzemel 15 percig.

Amíg a funkció aktív, a () és () jelek villognak, míg a () jel folyamatosan világít. A funkció megszakításához egyszerűen nyomja meg a „RESET” gombot.

3.16 KARBANTARTÁS FUNKCIÓ (MA)

Ez a funkció a készülék néhány alkatrészét kapcsolja be azok működésének ellenőrzése céljából, anélkül, hogy a teljes kazánt bekapcsolná.

A funkció 15 percig aktív, de a „RESET” gomb megnyomásával bármikor megszakítható.

A „Karbantartás” funkció megnyitásához nyissa meg a speciális funkciókat tartalmazó menüt a 3.12 pontban leírtak szerint és válassza ki az „MA” funkciót.

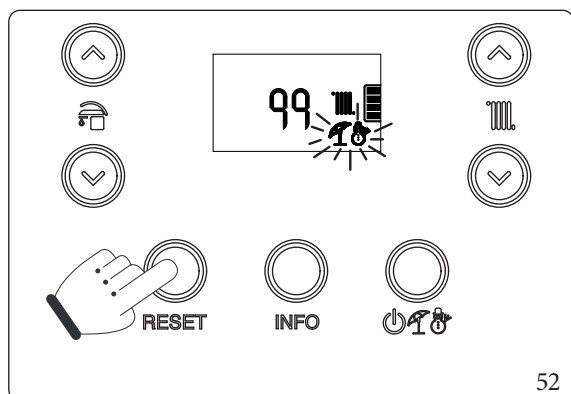
A funkcióval a következő egységek működése aktiválható:

- Ventilátor (Fn): a ventilátor begyújtási fordulatszámra áll. A ventilátor fordulatszáma a „” gombokkal növelhető vagy csökkenthető.
- Keringtető szivattyú (Pu): a keringtető szivattyú eléri a maximális sebességet, amely megjelenítésre kerül a kijelzőn is. A ventilátor sebessége a „” gombokkal növelhető vagy csökkenthető.
- Útváltó szelep (3d): a szelep helyzete, hmv () vagy fűtés (), megjelenik a kijelzőn. A szelep átkapcsolása a „” gombokkal lehetséges, de ügyelni kell arra, hogy átkapcsolás előtt a szelep mindig elérje az előzőleg parancsolt helyzetet.
- Konfigurálható relé (rl): a kazán vezérlőjén lévő konfigurálható relé gerjesztett állapotba kapcsol.

3.17 „KÉMÉNYSEPRÓ” FUNKCIÓ

Ha ez a funkció aktív, beállítható, állandó teljesítményen üzemelteti a kazánt 15 percig.

Ebben az üzemmódban minden beállítás kikapcsol, csak a biztonsági termosztát és a határoló termosztát marad aktív.



A kéményseprő funkció bekapcsolásához tartsa nyomva a „RESET” gombot, amíg a funkció be nem kapcsol (amikor nincs használati melegvíz kérés).

A funkció működését a számlálók egyidejű villogása jelzi a számlálón (ábra 17-18).37).

Ez a funkció lehetővé teszi, hogy a szakember ellenőrizhesse az égési paramétereket.

Az üzemmód bekapcsolását követően választhat, hogy az ellenőrzést fűtési vagy használati melegvíz (tárolótartályos egységgel kombinálva) működés közben kívánja elvégezni. Használati melegvíz működésben az ellenőrzéshez nyisson ki egy használati melegvíz csapot.

A „0%” gombokkal három teljesítmény szint közül választhat:

- „0%”;
- - Maximális fűtési teljesítmény (P2);
- Maximális HMV teljesítmény (P0).

A „0%” gombok segítségével a teljesítmény 0% és maximális HMV teljesítmény (P0) érték között 1%-os osztásokkal állítható.

A fűtési vagy melegvíz-üzemet (ha a készüléket palackos egységgel kombinálják) a megfelelő szimbólumok "☀️" vagy "🔥" jelzik.

Az ellenőrzést követően a kazán ki- és bekapcsolásával kapcsolja ki a funkciót.

3.18 SZIVATTYÚ LETAPADÁS ELLENI VÉDELME

A készülék rendelkezik olyan funkcióval, amely 24 óránként egyszer 30 másodpercre beindítja a szivattyút. Ezzel csökken annak kockázata, hogy a szivattyú a hosszú üzemelésen kívüli állapot után nem indul el.

3.19 VÁLTÓSZELEP LETAPADÁS ELLENI VÉDELME

A készülék mind "HMV" (tárolótartályos egységgel kombinálva), mind a "HMV-Fűtés" fázisban fel van szerelve olyan funkcióval, amely a motoros háromutas egység utolsó működése után 24 óra elteltével aktiválja, teljes ciklust végrehajtva annak érdekében, hogy csökkenti a háromirányú blokkolás kockázatát a hosszán tartó inaktivitás miatt.

3.20 A FŰTÉSI RENDSZER FAGYVÉDELME

Ha a rendszer visszatérő vizének hőmérséklete alacsonyabb mint 4°C, a készülék bekapcsol és a vizet 42°C-ra melegíti fel.

3.21 A BURKOLAT LESZERELÉSE

A készülék karbantartásának megkönnyítése érdekében a készülék burkolata néhány egyszerű utasítást követve könnyen levehető:

Alsó rács (ábra 53)

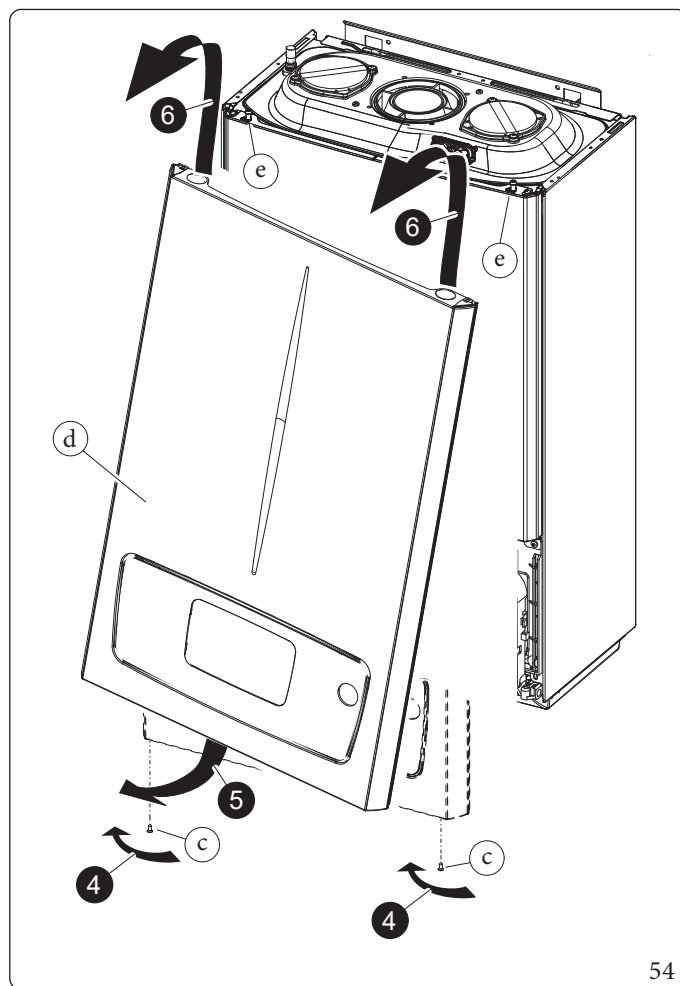
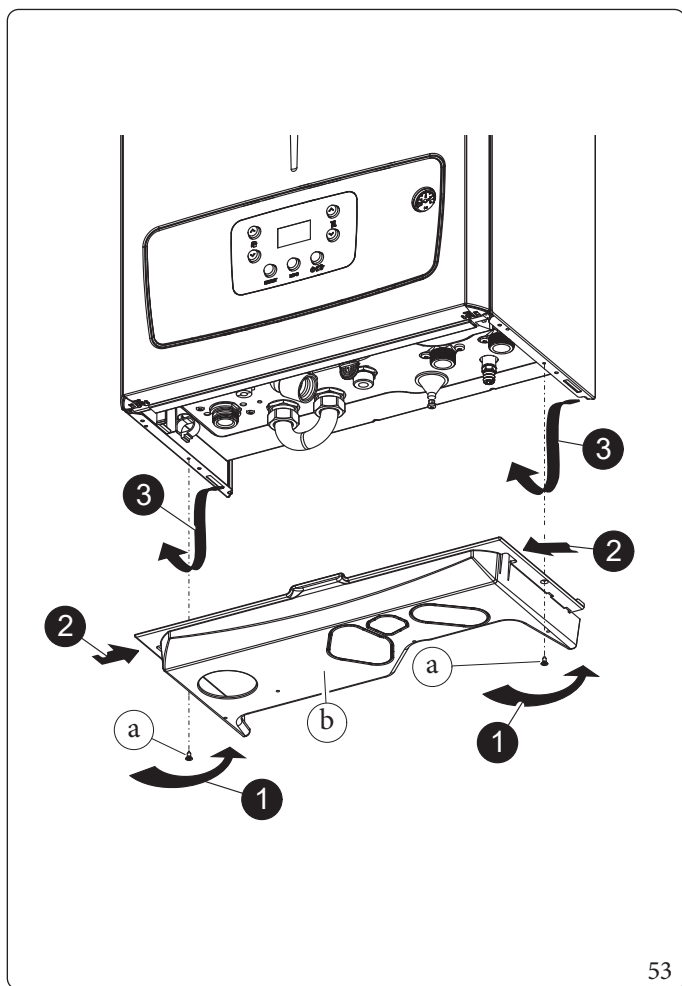
- Hajtsa ki a két oldalsó csavart (a);
- Tolja az alsó rácsot tartó két akasztót befelé (b).
- Távolítsa el a rácsot (b).

Fedőlap (ábra 54)

- Hajtsa ki a csavarokat (c).
- Húzza a burkolatot (d) alulról maga felé, hogy leoldja a műszerfalról.
- Emelje fel a burkolat homlokzatát, és vegye le a felső csapokról (e)

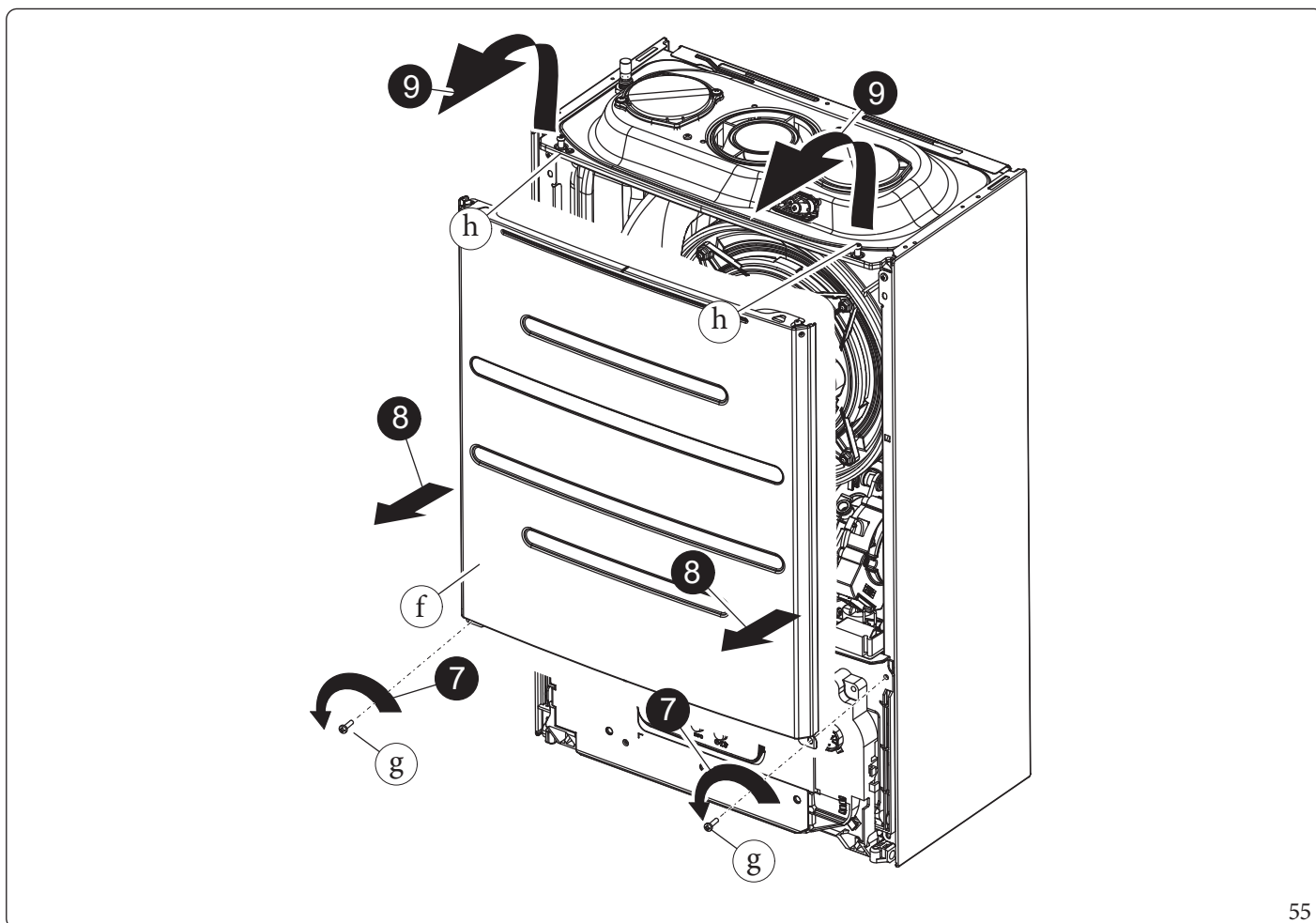


A homlokzat újbóli rögzítéséhez fordított sorrendben járjon el, ügyelve arra, hogy a homlokzat újbóli rögzítéséhez nyomja körbe a kulcsterületet.



Szigetelő panel (ábra.55)

- Csavarja ki a két csavart a panel oldalainak alján (g).
- Húzza óvatosan maga felé a panel (f).
- Vegye le a panelt (f) a tartó peckekről (h) úgy, hogy az előlapot maga felé húzza, és ezzel egyidejűleg felfelé nyomja.

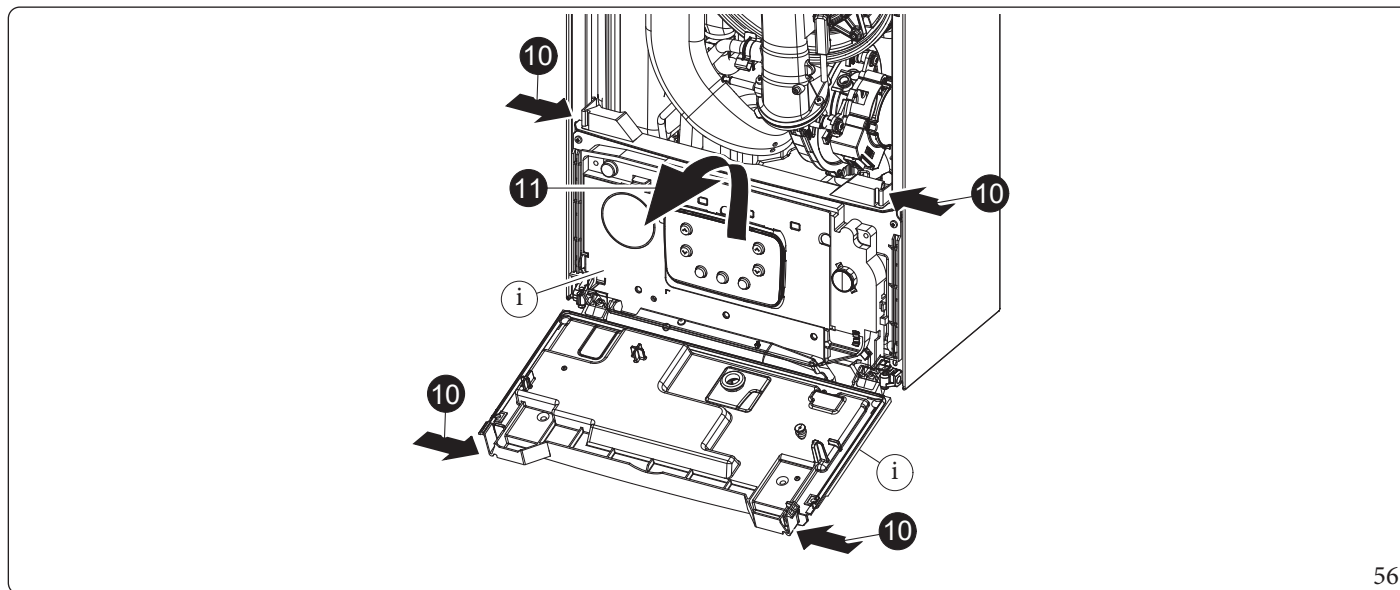


Vezérlő (ábra 56)

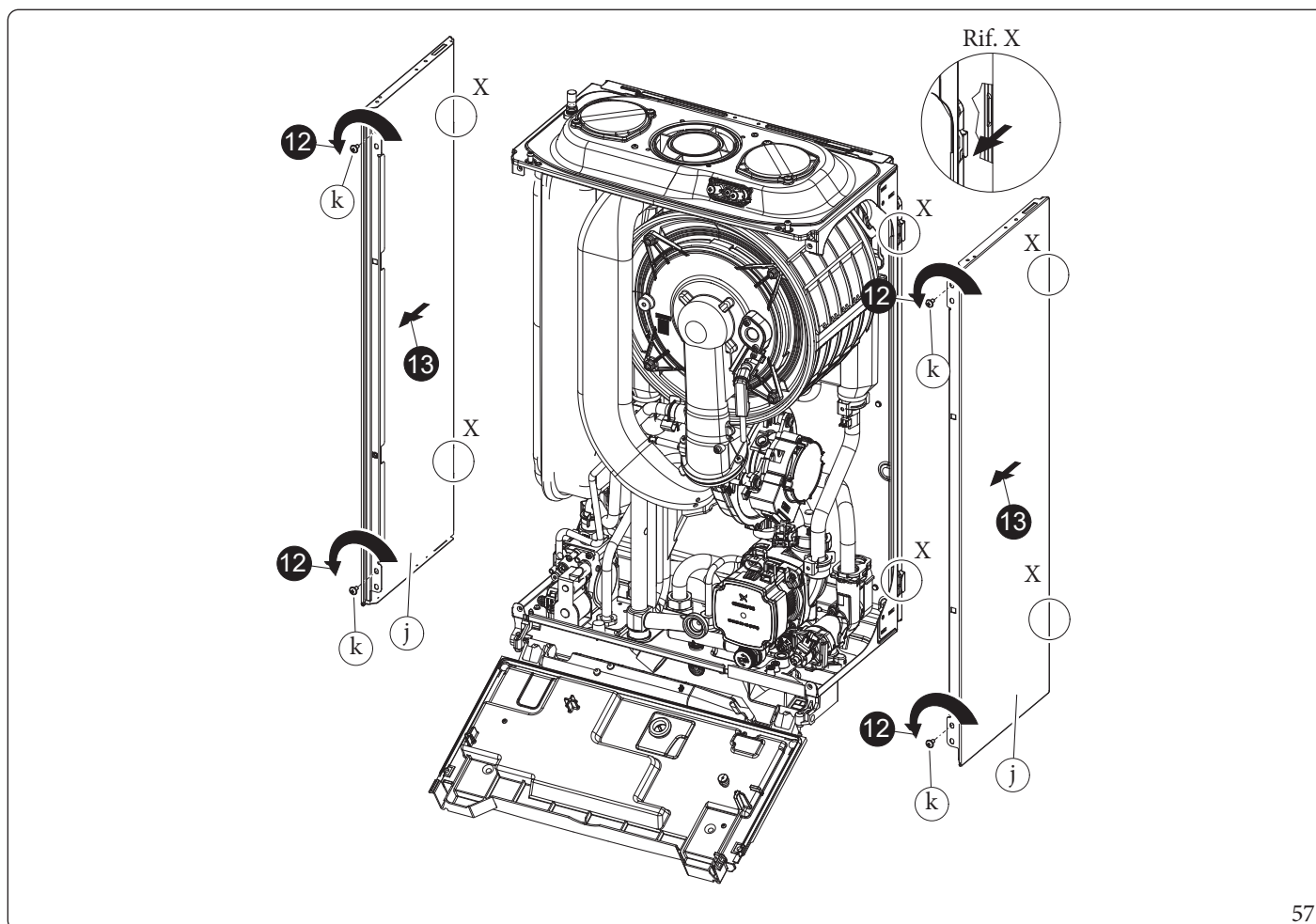
- Nyomja meg a burkolat (i) oldalán található két tartóelemet.
- Döntse a burkolatot (i) maga felé.

Oldalsó burkolatok (ábra 57)

- Hajtsa ki az oldalsó burkolatokat tartó csavarokat (j).
- Akassza le az oldalsó burkolatokat a hátsó rögzítési pontról (X hiv.).



56



57

3.22 KOLLEKTORSZIGETELŐ PANEL CSERE



Az alábbiakban leírt műveletek elvégzése előtt a készüléket áramtalanítani kell.

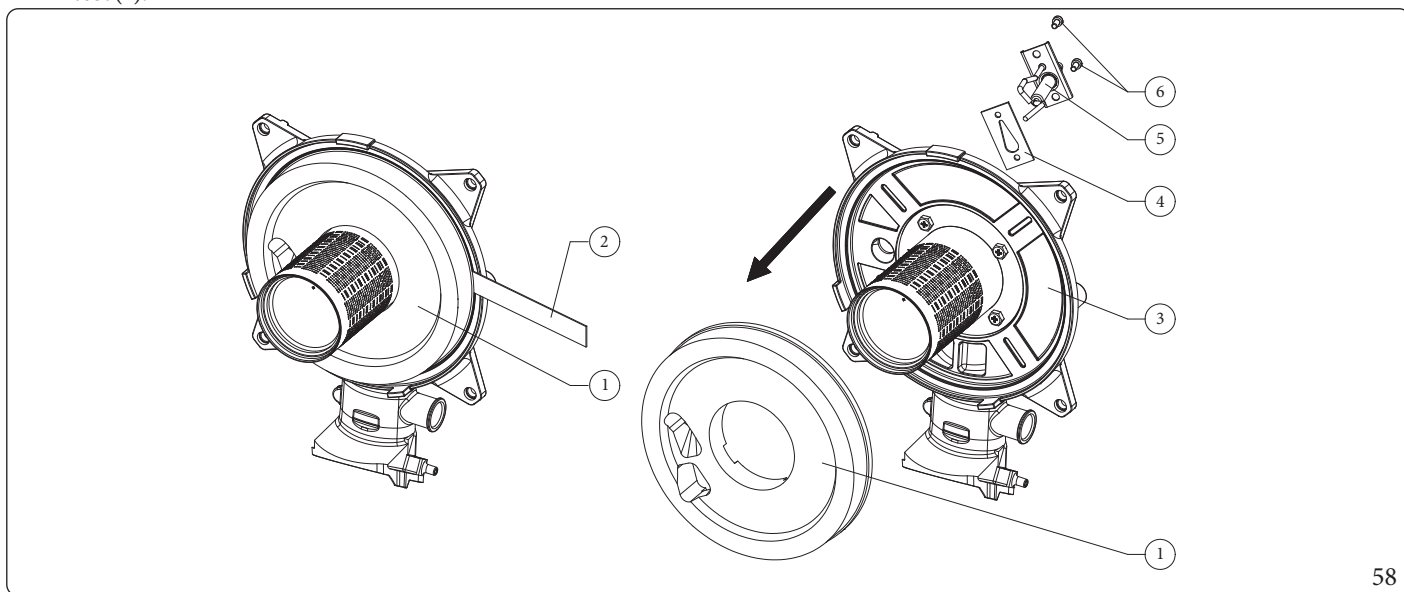
Victrix Tera V224 Plus EU

1. A készülék belsejéhez való hozzáféréshez távolítsa el a burkolatot a 3.21 bekezdésben leírtak szerint.
2. Csavarja ki a 4 gyújtó rögzítőanyát (1, 64 ábra), és óvatosan húzza ki őket derékszögben.
3. Csavarja ki a gyújtó- és érzékelő elektróda (5) rögzítőcsavarjait (6), és távolítsa el.
4. Távolítsa el a szigetelőpanelt (1) egy penge (2) segítségével a felülete alatt.
5. Távolítsa el a rögzítő ragasztó maradékát a kollektor (3) felületéről.
6. Helyezze vissza a szigetelőlapot (1).



Az eltávolított cseréjére tartalékként használt új szigetelőpanelt nem kell ragasztóval rögzíteni, mivel az égőt befolyásoló geometriája biztosítja a megfelelő csatlakozást a kollektorral.

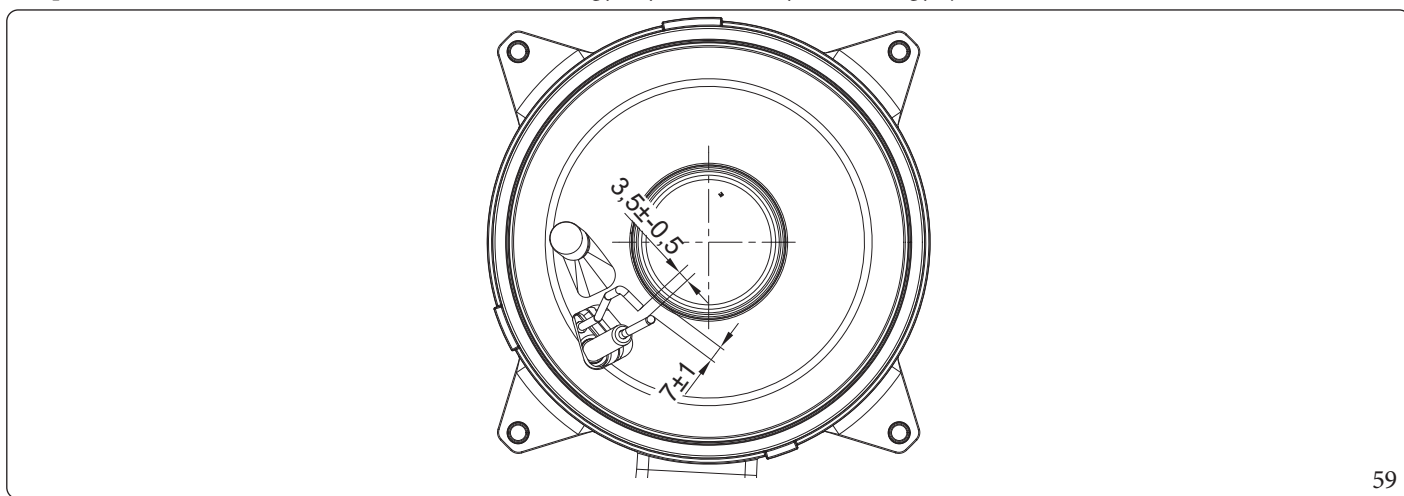
7. Helyezze vissza a gyújtó- és érzékelő elektródát (5) az előzőleg eltávolított csavarok (6) segítségével, és helyezze vissza a megfelelő tömítést (4).



58

Gyújtóelektróda távolság

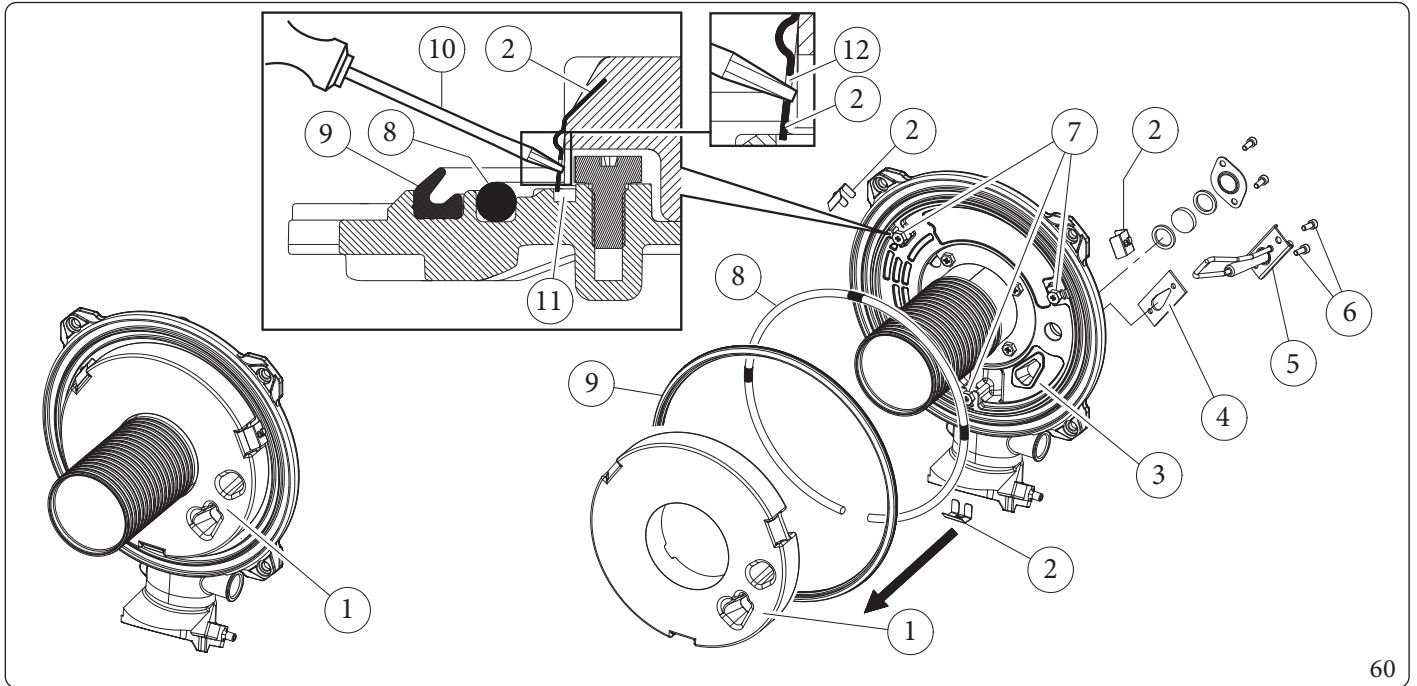
Az optimális működés visszaállítása érdekében az izzítógyertyák visszahelyezésekor ügyeljen a következő méretek betartására.



59

Victrix Tera V235 Plus EU

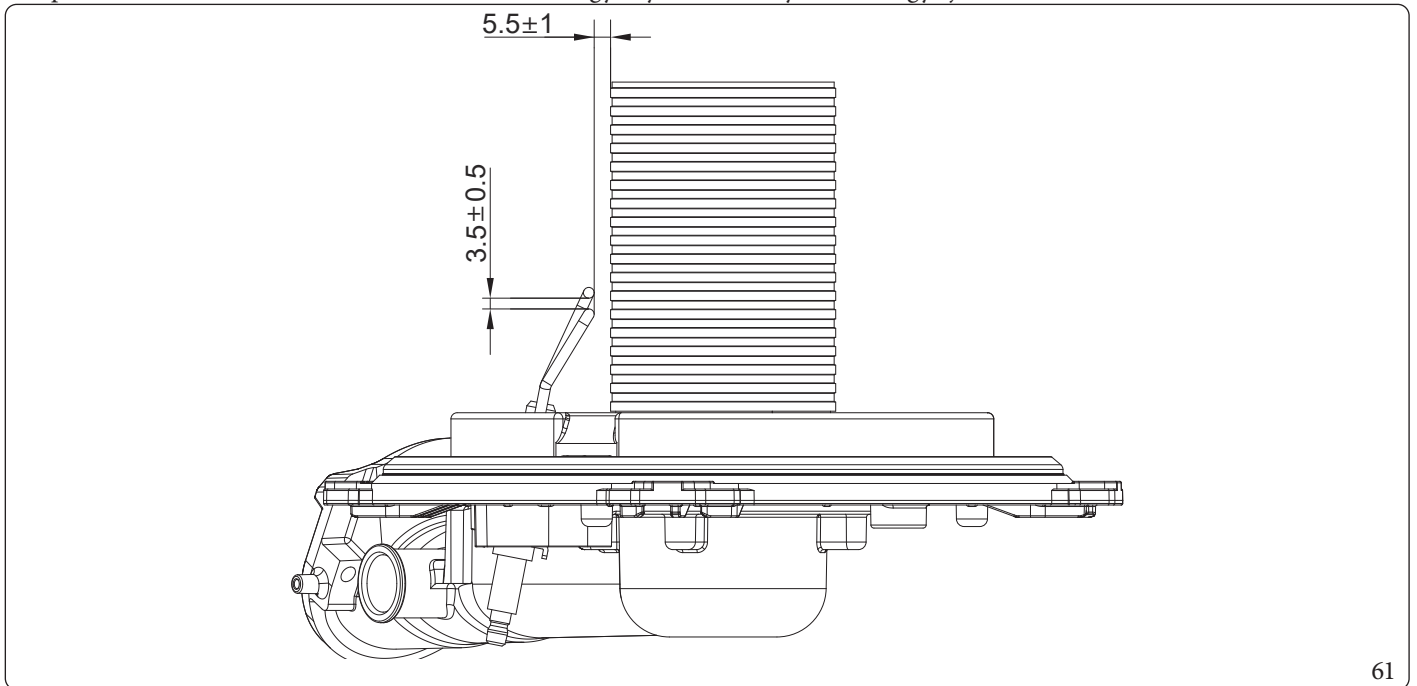
1. A készülék belsejéhez való hozzáféréshez távolítsa el a burkolatot a 3.21 bekezdésben leírtak szerint.
2. Csavarja ki a 4 gyújtó rögzítőanyát (1, 65 ábra), és óvatosan húzza ki őket derékszögben.
3. Csavarja ki a gyújtó- és érzékelő elektróda (5) rögzítőcsavarjait (6), és távolítsa el.
4. Helyezze egy lapos pengéjű csavarhúzó (10) hegyét a szigetelő rögzítő 3 klipszének (2) nyílásába (12). Húzza ki a rögzítőnyelvet (2) a helyéről (11), és húzza ki.
5. Helyezze vissza a szigetelőpanelt (1), és rögzítse a korábban eltávolított három klipsz (2) segítségével: helyezze őket a megfelelő csavarok (7) alá, és nyomja őket addig, amíg a rögzítőfül (2) be nem kattann a kollektoron lévő helyére (11).
6. Ellenőrizze a tömitések (8) és (9) állapotát, és szükség esetén cserélje ki őket, miután a 3.23 oldalon leírtak szerint eltávolította őket a helyükről.
7. Helyezze vissza a gyújtó- és érzékelő elektródát (5) az előzőleg eltávolított csavarok (6) segítségével, és helyezze vissza a megfelelő tömitést (4).



60

Gyújtóelektróda távolság

Az optimális működés visszaállítása érdekében az izzítógyertyák visszahelyezésekor ügyeljen a következő méretek betartására.



61

3.23 A GYŰJTŐCSŐ TÖMÍTÉSEK CSERÉJE



Az alábbiakban leírt műveletek elvégzése előtt a készüléket áramtalanítani kell.

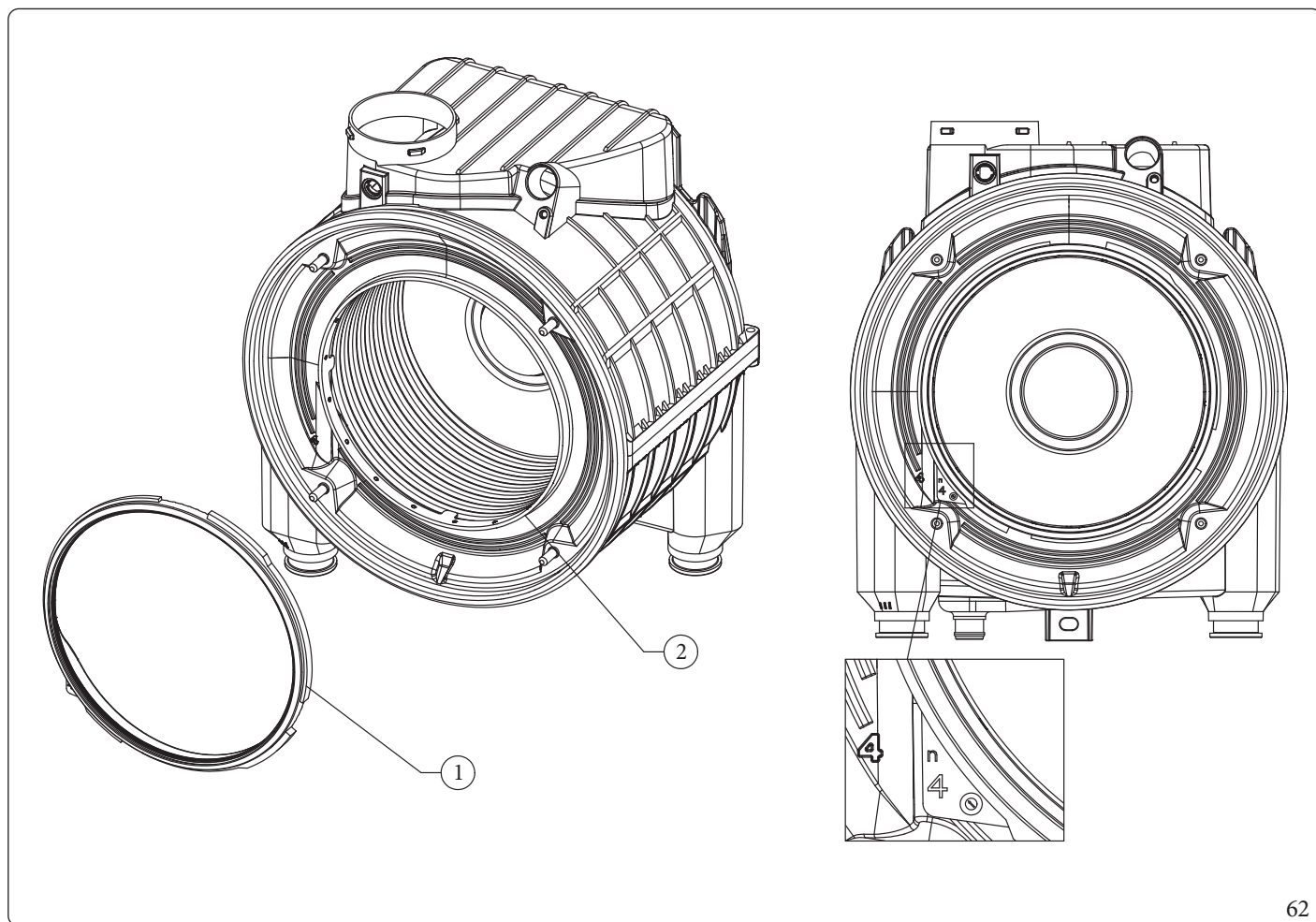
A tömítések épségének ellenőrzése után, ha azok cseréjére van szükség, a következők szerint járjon el:

Victrix Tera V224 Plus EU

1. Távolítsa el a régi tömítéseket.
2. Helyezze a modultömítést (1) radiálisan a kondenzációs modul karimájának (2) szélére.
3. Győződjön meg arról, hogy a 4-es számmal nyomtatott tömítésfűl a 4-es számmal jelölt modul karimáján a helyén van.

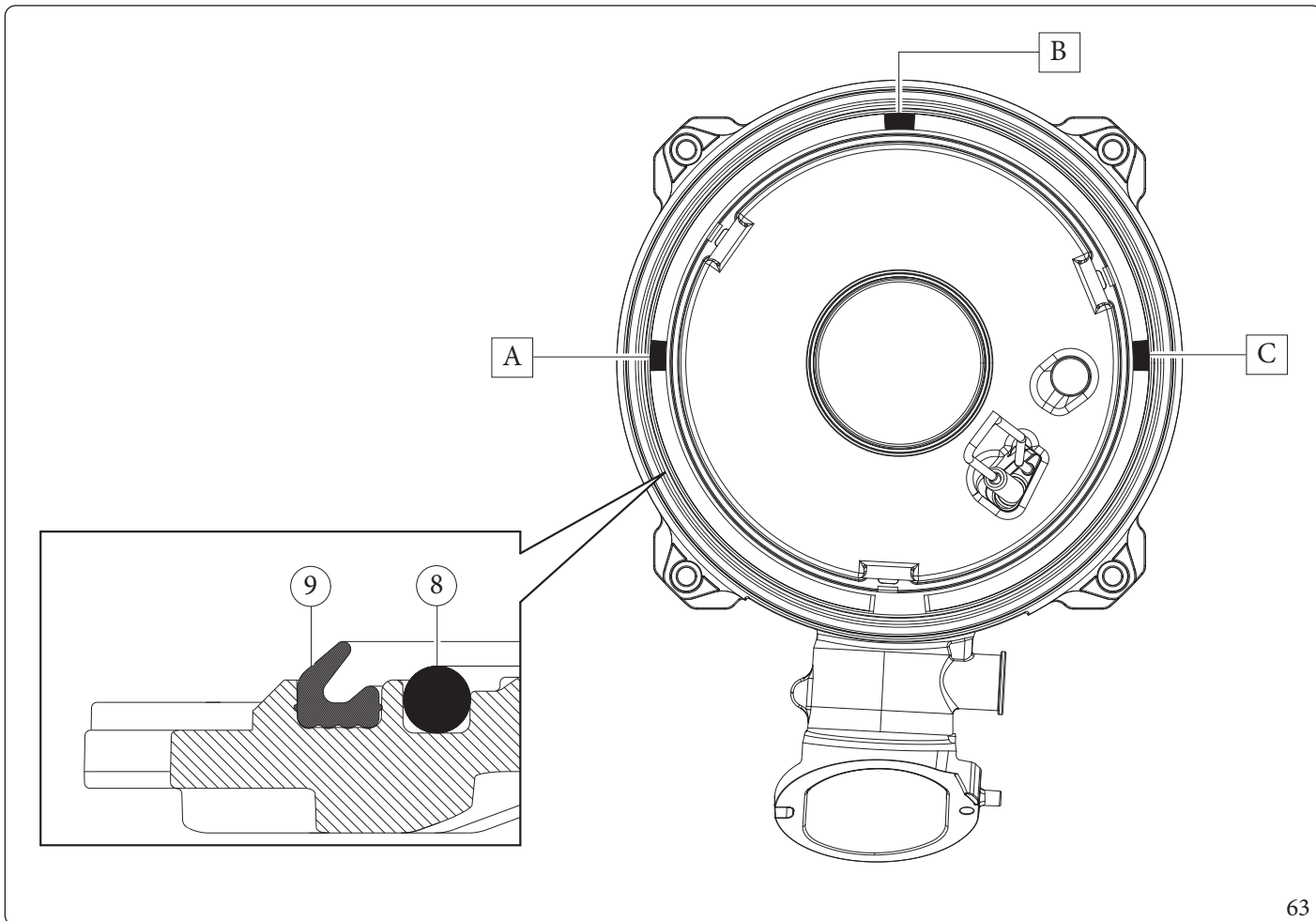


Az elosztó minden nyitása után ellenőrizni kell a kerámiaszalak állapotát, sértetlenségét, és szükség esetén előre kell látni cseréjüket. A kollektor tömítését viszont 2 évente és minden kollektor nyitáskor cserélni kell, függetlenül az eltelt időtől. A külső szilikon tömítés cseréje után kötelező ellenőrizni a füstgáz tömörséget.



Victrix Tera V235 Plus EU

1. Távolítsa el a régi tömítéseket.
2. Szerelje be a kötél-tömítést (8) a két végét egymáshoz húzva és a házba nyomva. Nyomja vissza a tömítést a "9 óránál" (A), "12 óránál" (B) és "3 óránál" (C) megjelölt területekre a végekhez képest, majd helyezze a tömítés többi részét a ház belsejébe.
3. Szerelje be a tömítést (9) a 63 ábrán látható módon, és nyomja be a házba.



63

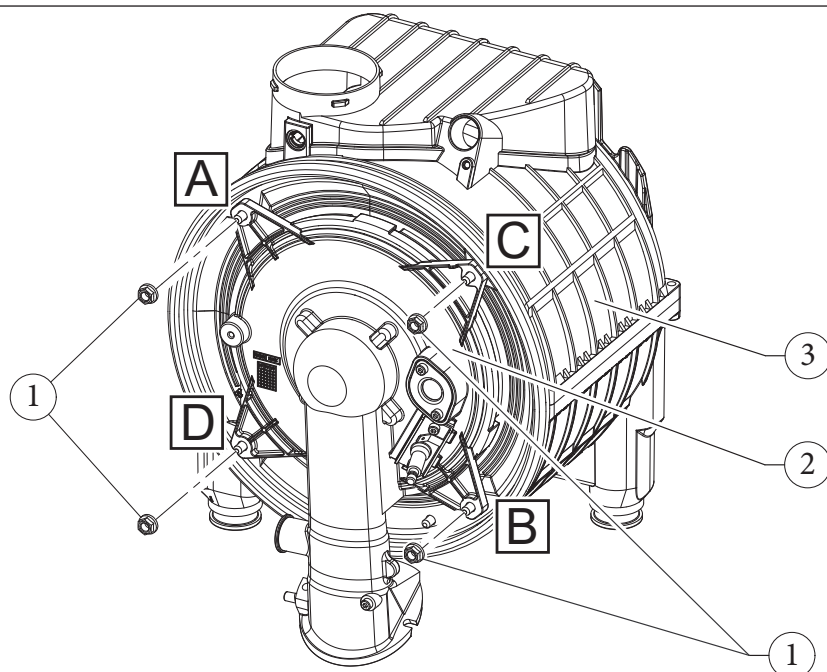
3.24 KOLLEKTOR CSŐ FELSZERELÉSE A KONDENZÁCIÓS MODULON

1. Helyezze a kollektort (2, 64 ábra vagy 65 ábra) a modulra (3, 64 ábra vagy 65 ábra).
2. Húzza meg a 4-es anyákat (1, 64 ábra vagy 65 ábra) a kondenzációs modulon (3, 64 ábra vagy 65 ábra) a rajzon látható sorrendben (A, B, C, C, D a 64 ábrán vagy 65 ábrán).



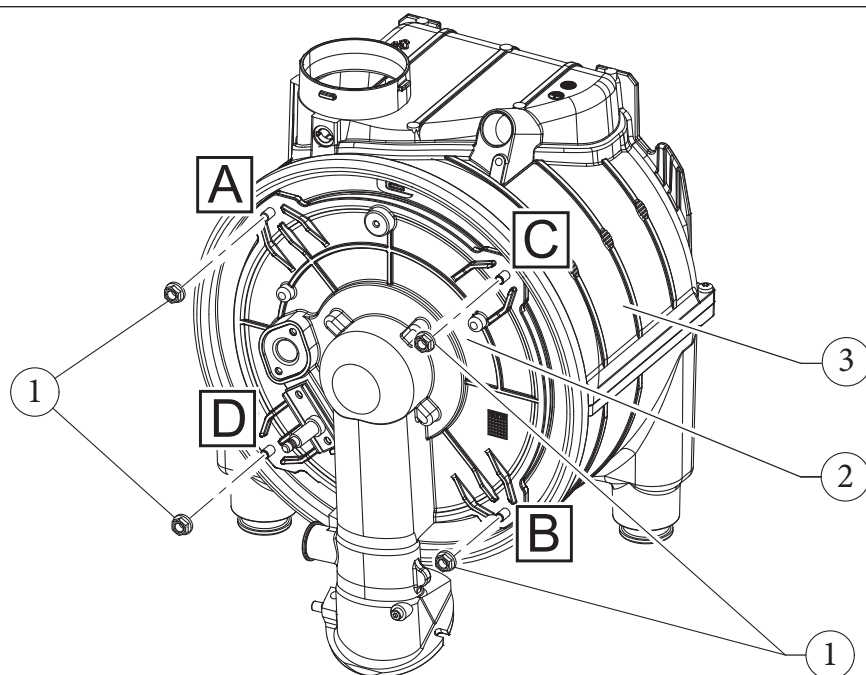
Az elosztó (2) kondenzációs modulra (3) történő felszerelésekor a meghúzási nyomatéknak 4 Nm-nek kell lennie.
Ne haladja meg a 5 Nm értéket.

Victrix Tera V224 Plus EU



64

Victrix Tera V235 Plus EU



65

4 MŰSZAKI ADATOK

4.1 HŐTELJESÍTMÉNY ÉS FŰVÓKANYOMÁS ADATOK



A táblázat teljesítményértékei 0,5 m hosszú égési levegő-égéstermék elvezető cső alkalmazása esetén érvényesek. Az alábbi gáz mennyiség értékek 15°C-on és 1013 mbar légköri nyomáson érvényes fűtőértékre vonatkoznak.

- Műszaki adatok: az adattábla tartalmazza.
- Minoségtanúsítás: 2/1984 (III.1.o.) BKM-IPM rendelet szerint a készülék a kezelési útmutatónak megfelel.
- Megfeleloségi nyilatkozat: A készülék a 90/396/CEE és a 92/42/CEE EU direktíváknak megfelel, jogosult a CE jel használatára.
- A termék a 84/2001 (V.30.) Kormányrendelet szerint a rendelkezésre álló, Magyarországra kiterjesztett HU jellel ellátott bevizsgálási engedélyek alapján Magyarországon forgalmazható.

Victrix Tera V224 Plus EU

TÉRFOGATÁRAM SÍTMÉNY	HŐTELJESÍTMÉNY		METÁN (G20)			PROPÁN (G31)		
			A VENTILÁTOR FORDULATSZÁMA	MODULÁCIÓ	GÁZTÖMEG- ÁRAMA AZ ÉGŐNÉL	A VENTILÁTOR FORDULATSZÁMA	MODULÁCIÓ	GÁZTÖMEG- ÁRAMA AZ ÉGŐNÉL
(kW)	(kW)		(rpm)	(%)	(m ³ /h)	(rpm)	(%)	(Kg/h)
28,7	28,0	HMV	5900	100	3,04	5900	100	2,23
24,5	24,0	FŰTÉS +HMV	5100	83	2,59	5100	83	1,90
23,5	23,0		4925	79	2,49	4925	79	1,83
22,0	21,5		4625	73	2,33	4625	73	1,71
21,0	20,5		4450	69	2,22	4450	69	1,63
19,5	19,0		4175	63	2,06	4175	63	1,51
18,5	18,1		3975	58	1,96	3975	58	1,44
17,0	16,6		3700	52	1,80	3700	52	1,32
16,0	15,6		3500	48	1,69	3500	48	1,24
14,5	14,1		3225	42	1,53	3225	42	1,13
13,5	13,2		3050	38	1,43	3050	38	1,05
12,0	11,7		2750	31	1,27	2750	31	0,93
11,0	10,7		2575	27	1,16	2575	27	0,85
9,5	9,2		2300	21	1,01	2300	21	0,74
8,5	8,2		2100	17	0,90	2100	17	0,66
7,0	6,8		1825	11	0,74	1825	11	0,54
6,0	5,8		1625	6	0,63	1625	6	0,47
4,5	4,3	1350	0	0,48	1350	0	0,35	

KIVITELEZŐKNEK

FELHASZNÁLÓKNAK

SZERVIZESEKNEK

MŰSZAKI ADATOK

Victrix Tera V2 35 Plus EU

TÉRFOGATÁRAM SÍTMÉNY	HŐTELJESÍTMÉNY		METÁN (G20)			PROPÁN (G31)		
			A VENTILÁTOR FORDULATSZÁMA	MODULÁCIÓ	GÁZTÖMEG- ÁRAMA AZÉGŐNÉL	A VENTILÁTOR FORDULATSZÁMA	MODULÁCIÓ	GÁZTÖMEG- ÁRAMA AZÉGŐNÉL
(kW)	(kW)		(rpm)	(%)	(m ³ /h)	(rpm)	(%)	(Kg/h)
38,3	37,3	HMV	6000	100	4,05	6000	100	2,98
32,8	32,0	FŰTÉS +HMV	5300	86	3,47	5300	86	2,55
31,0	30,3		5025	80	3,28	5025	80	2,41
29,5	28,8		4800	75	3,12	4800	75	2,29
28,0	27,3		4575	70	2,96	4575	70	2,18
26,0	25,4		4275	64	2,75	4275	64	2,02
24,5	23,9		4075	59	2,59	4075	59	1,90
23,0	22,5		3850	54	2,43	3850	54	1,79
21,0	20,5		3550	48	2,22	3550	48	1,63
19,6	19,1		3325	43	2,07	3325	43	1,52
18,0	17,6		3100	38	1,90	3100	38	1,40
16,0	15,6		2800	32	1,69	2800	32	1,24
14,5	14,1		2575	27	1,53	2575	27	1,13
13,0	12,6		2350	22	1,38	2350	22	1,01
11,5	11,2		2125	17	1,22	2125	17	0,89
9,5	9,2		1825	10	1,01	1825	10	0,74
8,0	7,8		1600	5	0,85	1600	5	0,62
6,3	6,1		1350	0	0,67	1350	0	0,49

4.2 TŰZELÉSTECHNIKAI ADATOK

Égési paraméterek: a hasznos teljesítmény mérési körülményei (előremenő hőmérséklet/ visszatérő hőmérséklet = 80 / 60 °C), referencia: szobahőmérséklet = 15 °C.

Victrix Tera V224 Plus EU

Gáztípus		G20	G31
Csatlakozási nyomás	mbar	20	37
Gáz fűvóka átmérője	mm	4,9	3,7
Égéstermék tömegáram használati melegvíz névleges teljesítményen	kg/h	46	48
Égéstermék tömegáram fűtés névleges teljesítményen	kg/h	40	41
Égéstermék tömegáram minimális teljesítményen	kg/h	7	8
CO ₂ - Q. Névleges	%	9,2 (9,1 ÷ 9,5)	10,2 (10,0 ÷ 10,4)
*O ₂ - Q. Névleges	%	4,4 (4,6 ÷ 3,9)	5,3 (5,6 ÷ 5,0)
CO ₂ Q. Minimum	%	8,5 (8,3 ÷ 8,7)	9,7 (9,5 ÷ 9,9)
*O ₂ Q. Minimum	%	5,7 (6,0 ÷ 5,3)	6,1 (6,4 ÷ 5,8)
CO tartalom 0% O ₂ -nél Névl./Min.	ppm	160/4	168/5
NO _x kibocsátás 0% O ₂ -nél Névl./Min.	mg/kWh	47,0/24,0	39,0/33,0
Égéstermék hőmérséklet névleges teljesítményen	°C	73	73
Égéstermék hőmérséklet minimális teljesítményen	°C	58	56

* Az O₂ értékek a G20Y20 gázra vonatkoznak

Égési levegő beszívási / égéstermék ürítési emelőmagasság, ha F0 = 0	Égési levegő beszívási / égéstermék ürítési emelőmagasság, ha F0 = 1	Égési levegő beszívási / égéstermék ürítési emelőmagasság, ha F0 = 2
Pa	Pa	Pa
32	95	163

Victrix Tera V235 Plus EU

Gáztípus		G20	G31
Csatlakozási nyomás	mbar	20	37
Gáz fűvóka átmérője	mm	6,6	4,9
Égéstermék tömegáram használati melegvíz névleges teljesítményen	kg/h	63	64
Égéstermék tömegáram fűtés névleges teljesítményen	kg/h	54	54
Égéstermék tömegáram minimális teljesítményen	kg/h	10	11
CO ₂ - Q. Névleges	%	9,0 (8,9 ÷ 9,3)	10,2 (10,1 ÷ 10,4)
*O ₂ - Q. Névleges	%	4,8 (5,0 ÷ 4,2)	5,3 (5,5 ÷ 5,0)
CO ₂ Q. Minimum	%	8,5 (8,2 ÷ 8,6)	9,6 (9,4 ÷ 9,8)
*O ₂ Q. Minimum	%	5,7 (6,2 ÷ 5,5)	6,3 (6,6 ÷ 6,0)
CO tartalom 0% O ₂ -nél Névl./Min.	ppm	190/6	300/8
NO _x kibocsátás 0% O ₂ -nél Névl./Min.	mg/kWh	69,0/19,0	- / -
Égéstermék hőmérséklet névleges teljesítményen	°C	77	77
Égéstermék hőmérséklet minimális teljesítményen	°C	64	62

* Az O₂ értékek a G20Y20 gázra vonatkoznak

Égési levegő beszívási / égéstermék ürítési emelőmagasság, ha F0 = 0	Égési levegő beszívási / égéstermék ürítési emelőmagasság, ha F0 = 1	Égési levegő beszívási / égéstermék ürítési emelőmagasság, ha F0 = 2
Pa	Pa	Pa
60	176	301



Ha hidrogénre kész telepítést terveznek 20%-ig terjedő H₂ százalékos arányra, minden gázszelep-kalibrálási műveletnek a fenti táblázatban szereplő O₂ értékekre kell vonatkoznia.



Az éves karbantartás kiegészítésként el kell végezni az energetikai hatékonyság és a fűtési rendszer ellenőrzését is a műszaki előírásokban meghatározott gyakorisággal és módon.



A névleges mennyiség beállításánál, ha nem éri el az O₂ értéket teljesen nyitott gáz tömegáram-szabályozó mellett, nem kell további beállítást végezni.

4.3 MŰSZAKI ADATOK TÁBLÁZATA

KIVITELEZŐKNEK

FELHASZNÁLÓKNAK

SZERVIZESEKNEK

MŰSZAKI ADATOK

		VICTRIX TERA V2 24 PLUS EU	VICTRIX TERA V2 35 PLUS EU
Használati melegvíz névleges hőterhelés	kW	28,7	38,3
Fűtés névleges hőterhelés	kW	24,5	32,8
Minimális hőterhelés	kW	4,5	6,3
Használati melegvíz névleges hőterhelés G20Y20 gázzal	kW	27,1	35,5
Névleges hőterhelés gázfűtéshez G20Y20	kW	23,2	31,4
Minimális hőterhelés G20Y20 gázzal	kW	4,3	6,0
Használati melegvíz névleges (hasznos) hőteljesítmény	kW	28,0	37,3
Fűtés névleges (hasznos) hőteljesítmény	kW	24,0	32,0
Minimális (hasznos) hőteljesítmény	kW	4,3	6,1
* Hatásfok 80/60 °C-os fűtővíz esetén Névleges/Minimális teljesítményen	%	97,8/96,6	97,7/96,8
* Hatásfok 50/30 °C-os fűtővíz esetén Névleges/Minimális teljesítményen	%	106,5/107,6	104,8/105,6
* Hatásfok 40/30 °C-os fűtővíz esetén Névleges/Minimális teljesítményen	%	108,0/108,4	106,6/107,1
Burkolat veszteség az égő Ki/Be kapcsolt állapotában (80/60°C-os fűtővíz esetén)	W	87,8/24	93,9/32
Égéstermék oldali veszteség az égő Ki/Be kapcsolt állapotában (80-60°C-os fűtővíz esetén %)	W	4,6/503,2	3,6/705,0
Fűtési kör maximális üzemi nyomása	bar		3,0
Fűtőkör max. üzemi hőmérséklet	°C		90
Fűtési hőmérséklet szabályozási tartománya (min. üzemi tartomány)	°C		20
Fűtési hőmérséklet szabályozási tartománya	°C		85
Tágulási tartály teljes térfogata	l	5,8	7,3
Tágulási tartály nyomása	bar		1,0
A készülék hőcserélőjének víztartalma	l	3,3	3,8
Rendelkezésre álló szállítónyomás 1000l/h térfogatáramnál	kPa	24,4	31,6
Tele kazán súlya	kg	34,5	40,6
Üres kazán súlya	kg	31,2	36,8
Elektromos csatlakozás	V/Hz		230/50
Névleges teljesítményfelvétel	A	0,7	1,0
Beépített elektromos teljesítmény	W	90	130
Keringtetőszivattyú teljesítményfelvétele	W		-
Berendezés elektromos védelme	IP		X5D
Az üzemi területre megengedett hőmérséklet tartomány	°C		-5 ÷ 40
Az üzemi területre megengedett hőmérséklet tartomány rendelhető fagyvédelmi rendszer használata esetén	°C		-15 ÷ 40
NO _x kibocsátási osztály	-		6
*NO _x súlyozott G20	mg/kWh	38,8	28,0
Súlyozott CO kibocsátás G20	mg/kWh	16,1	17,2
*NO _x súlyozott G31	mg/kWh	32,7	30,5
Súlyozott CO kibocsátás G31	mg/kWh	16,4	21,3
**A készülék típusa	-	B23p B33 B53 B53p C13 C13x C33 C33x C43 C43x C53 C53x C63 C83 C83x C93 C93x	

Piac	-	HU
Kategória	-	II 2H3P - I3P

* A hatásfok és a súlyozott NO_x értékek az alsó fűtőértékre vonatkoznak.

A használati melegvíz teljesítményére vonatkozó értékek 2 bar dinamikus nyomás, 15°C-os hidegvíz hőmérséklet mellett érvényesek; az értékek közvetlenül a készülékből való kilépésre vonatkoznak, figyelembe véve, hogy a megjelölt értékek eléréséhez a vízhez hideg vizet kell keverni.

** C63-as típus esetében a berendezés a megvásárolt állapotban nem szerelhető be olyan konfigurációban, ahol pozitív nyomású gyűjtőkéményre csatlakozna.

4.4 ADATTÁBLA JELMAGYARÁZAT

Md.		Cod. Md.	
Sr N°	CHK	Cod. PIN	T.
Type			
Q _{nw} /Q _n min.	Q _{nw} /Q _n max.	P _n min.	P _n max.
PMS	PMW	D	TM
NO _x Class			
			CONDENSING

66



A műszaki adatok a készülékben található adattáblán olvashatóak.

	HUN
Md	Modell
Cod. Md	Modell kódja
Sr N°	Gyártási szám
CHK	Check (ellenőrzés)
Cod. PIN	PIN-kód
T.	Minimális és maximális telepítési hőmérséklet
Type	Telepítés típusa (hiv. CENTR1749)
Q _{nw} min.	HMV minimális hőterhelés
Q _n min.	Fűtés minimális hőteljesítmény
Q _{nw} max.	Maximális használati melegvíz hőteljesítmény
Q _n max.	Fűtés maximális hőteljesítmény
P _n min.	Minimális hőteljesítmény
P _n max.	Maximális hőteljesítmény
PMS	Berendezés maximális nyomása
PMW	Használati melegvíz maximális nyomása
D	Specifikus térfogatáram
TM	Maximális üzemi hőmérséklet
NO _x Class	Nox osztály
CONDENSING	Kondenzációs kazán

KIVITELEZŐKNEK

FELHASZNÁLÓKNAK

SZERVIZESEKNEK

MŰSZAKI ADATOK

4.5 KOMBIKAZÁNOK MŰSZAKI PARAMÉTEREI (A 813/2013/EU RENDELET SZERINT).

Az alábbi táblázatokban szereplő hatásfok és NO_x értékek felső fűtőértékre vonatkoznak.

Modell	VICTRIX TERA V224PLUSEU		
Kondenzációs kazán	SI		
Alacsony hőmérsékletű kazán	NEM		
B1 típusú kazán	NEM		
Kapcsolt helyiségfűtő berendezések	SI		
Kombinált fűtőberendezés	SI		
Névleges hőteljesítmény	P_n	24,0	kW
Fűtési szezonális energiahatékonyság:	η_s	94	%
Csak fűtő és kombinált fűtőberendezések: hasznos hőteljesítmény			
Névleges hőteljesítményen magas hőmérsékleten (*)	P_d	24,0	kW
30%-os részterhelés esetén alacsony hőmérsékleten (**)	P_r	8,05	kW
Csak fűtő és kombinált fűtőberendezések: hasznos hatásfok			
Névleges hőteljesítményen magas hőmérsékleten (*)	η_d	87,8	%
30%-os részterhelés esetén alacsony hőmérsékleten (**)	η_r	98,7	%
Villamos segédenergia-fogyasztás			
Teljes terhelés mellett	el_{max}	0,012	kW
Részterhelés mellett	el_{min}	0,006	kW
Készenléti módban	P_{SB}	0,002	kW
Egyéb elemek			
Készenléti hővesztés	P_{stby}	0,054	kW
Gyújtóégő energiafogyasztása	P_{ign}	0,000	kW
Nitrogénoxid kibocsátás	NO_x	34,9	-
Kombinált fűtőberendezések esetén			
Bejelentett terhelési profil	---		
Használati melegvíz előállítási hatásfok	η_{WH}	-	%
Napi áramfogyasztás	Q_{elec}	-	kWh
Éves villamosenergia-fogyasztás	AEC	-	kWh
Napi gázfogyasztás	Q_{fuel}	-	kWh
Éves gázfogyasztás	AFC	-	GJ
(*) A magas hőmérséklet 60°C-os visszatérő és 80°C-os előremenő hőmérsékletet jelent.			
(**) A kondenzációs kazánok esetében az alacsony hőmérséklet 30°C-os, alacsony hőmérsékletű kazánok esetében 37°C-os, míg minden más készülék esetében 50°C-os visszatérő hőmérsékletet jelent.			

Modell	VICTRIX TERA V235 PLUSEU		
Kondenzációs kazán	SI		
Alacsony hőmérsékletű kazán	NEM		
B1 típusú kazán	NEM		
Kapcsolt helyiségfűtő berendezések	SI		
Kombinált fűtőberendezés	SI		
Névleges hőteljesítmény	P_n	32,0	kW
Fűtési szezonális energiahatékonyság:	η_s	94	%
Csak fűtő és kombinált fűtőberendezések: hasznos hőteljesítmény			
Névleges hőteljesítményen magas hőmérsékleten (*)	P_4	32,0	kW
30%-os részterhelés esetén alacsony hőmérsékleten (**)	P_1	10,72	kW
Csak fűtő és kombinált fűtőberendezések: hasznos hatásfok			
Névleges hőteljesítményen magas hőmérsékleten (*)	η_4	87,9	%
30%-os részterhelés esetén alacsony hőmérsékleten (**)	η_1	98,3	%
Villamos segédenergia-fogyasztás			
Teljes terhelés mellett	$e_{l_{max}}$	0,014	kW
Részterhelés mellett	$e_{l_{min}}$	0,006	kW
Készenléti módban	P_{SB}	0,002	kW
Egyéb elemek			
Készenléti hővesztés	P_{stby}	0,052	kW
Gyújtóégő energiafogyasztása	P_{ign}	0,000	kW
Nitrogénoxid kibocsátás	NO_x	25,2	-
Kombinált fűtőberendezések esetén			
Bejelentett terhelési profil	---		
Használati melegvíz előállítási hatásfok	η_{WH}	-	%
Napi áramfogyasztás	Q_{elec}	-	kWh
Éves villamosenergia-fogyasztás	AEC	-	kWh
Napi gázfogyasztás	Q_{fuel}	-	kWh
Éves gázfogyasztás	AFC	-	GJ
(*) A magas hőmérséklet 60°C-os visszatérő és 80°C-os előremenő hőmérsékletet jelent.			
(**) A kondenzációs kazánok esetében az alacsony hőmérséklet 30°C-os, alacsony hőmérsékletű kazánok esetében 37°C-os, míg minden más készülék esetében 50°C-os visszatérő hőmérsékletet jelent.			

KIVITELEZŐKNEK

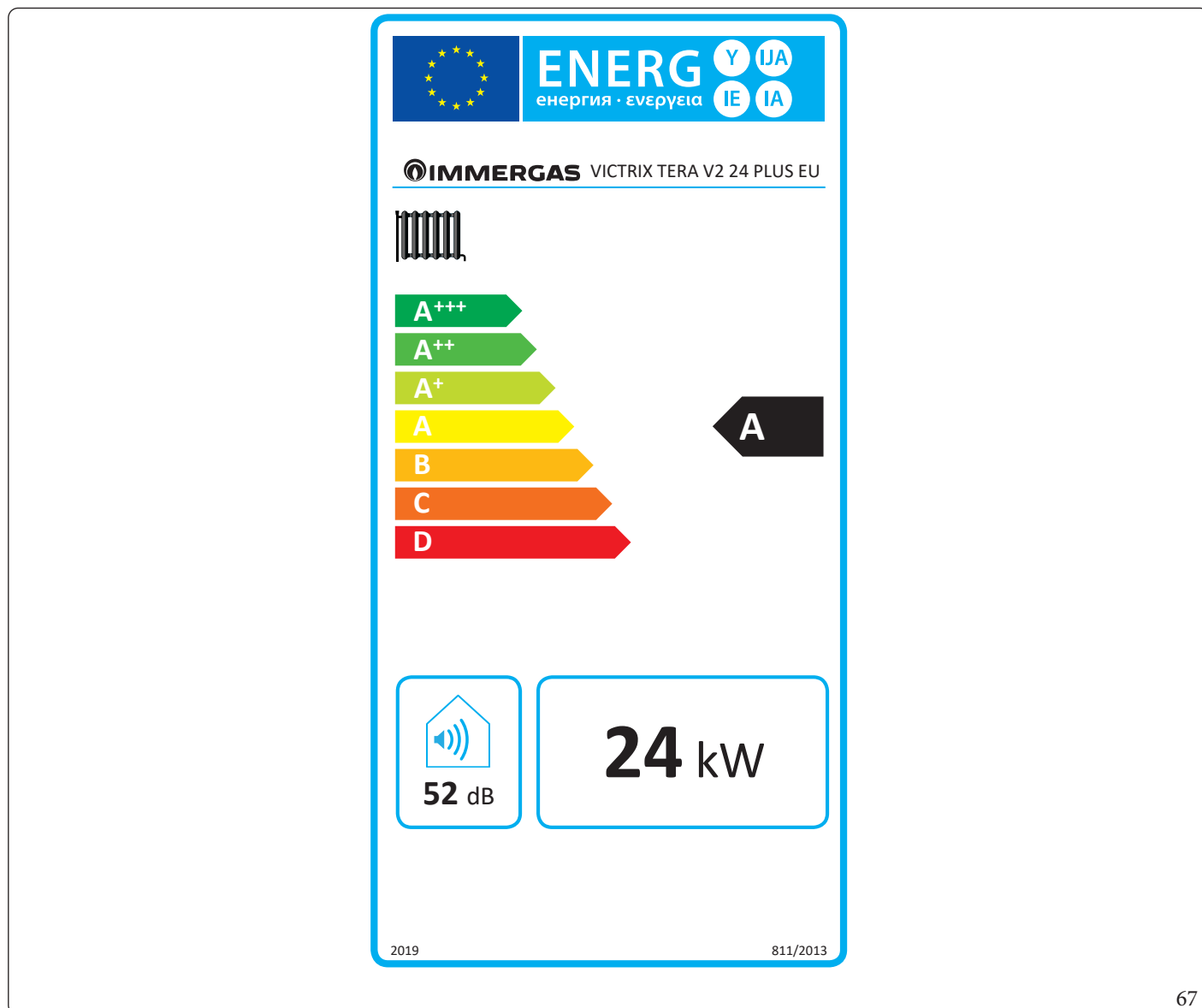
FELHASZNÁLÓKNAK

SZERVIZESEKNEK

MŰSZAKI ADATOK

4.6 KAZÁN MŰSZAKI ADATLAPJA (A 811/2013 RENDELET SZERINT)

Victrix Tera V2 24 Plus EU

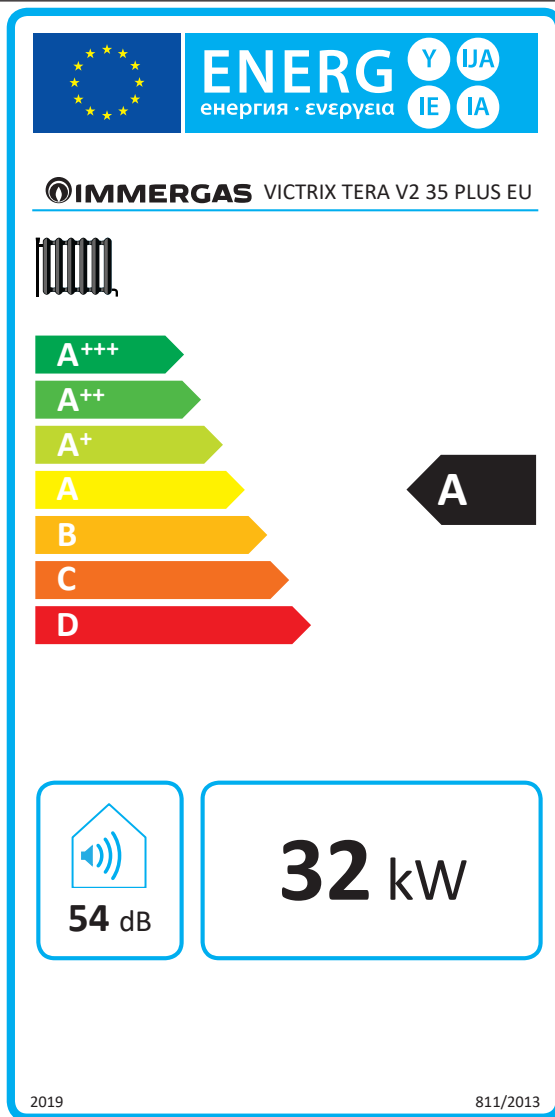


67

Paraméter	érték
Éves energiafogyasztás fűtési funkcióban (QHE)	43,4
Környezeti fűtési szezonális hatásfok (ηs)	94

A készülék megfelelő telepítése érdekében tanulmányozza a jelen útmutató 1. fejezetét (a kivitelezőknek szól) és a telepítésre vonatkozó hatályos előírásokat.

A készülék megfelelő karbantartása érdekében tanulmányozza a jelen útmutató 3. fejezetét (a szervizeseknek szól), és végezze el a műveleteket a jelölt időközönként és módok szerint.



68

Paraméter	érték
Éves energiafogyasztás fűtési funkcióban (QHE)	58,8
Környezeti fűtési szezonális hatásfok (ηs)	94

A készülék megfelelő telepítése érdekében tanulmányozza a jelen útmutató 1. fejezetét (a kivitelezőknek szól) és a telepítésre vonatkozó hatályos előírásokat.

A készülék megfelelő karbantartása érdekében tanulmányozza a jelen útmutató 3. fejezetét (a szervizeknek szól), és végezze el a műveleteket a jelölt időközönként és módok szerint.

KIVITELEZŐKNEK

FELHASZNÁLÓKNAK

SZERVIZESEKNEK

MŰSZAKI ADATOK

4.7 A RENDSZER ADATLAPJÁNAK KITÖLTÉSI PARAMÉTEREI

Ha a jelen készülék felhasználásával komplex rendszert kíván kialakítani, használja az ábrákon szereplő vázlatokat (70 és 72 ábra).

A helyes összeállításhoz a megfelelő helyekre (a telefaxos áttekintő lapon (69 és 71 ábra) látható módon) be kell írni "Az áttekintő lap összeállításának paramétereit" és a "Az áttekintő lap egészségügyi csomagok összeállításának paramétereit" táblázatokban megadott értékeket.

A többi értéket pedig a rendszert alkotó elemek (pl. napkollektorok, kiegészítő hőszivattyúk, hőmérséklet szabályozók) műszaki adatai alapján kell megadni.

Használja a kártyát (70 ábra) a fűtési funkcióval kapcsolatos „készletekhez” (pl.: kazán + hőmérséklet szabályozás).

Használja a kártyát (72 ábra) a használati melegvíz tároló funkcióval kapcsolatos "készletekhez" (tároló tartályegységgel kombinálva) (pl.: kazán + napkollektor).

Minta a fűtés rendszerek rendszeradatainak kitöltéséhez

A kazán fűtési szezonális energiahatékonysága

%

Hőmérséklet szabályozás
Hőmérséklet szabályzó
kártya

I. osztály = 1 %, II. osztály = 2 %,
III. osztály = 1,5 %, IV. osztály = 2 %,
V. osztály = 3 %, VI. osztály = 4 %,
VII. osztály = 3,5 %, VIII. osztály = 5 %,

+ %

Kiegészítő kazán
A kazán vezérlőpaneljéről

Fűtési szezonális
energiahatékonyság (%-ban)

(- 'I') x 0,1 = ± %

Napkollektoros rendszer hozzájárulása

A napkollektor adattáblázatából

A kollektor
mérete (m²-ben)

A tartály
térfogata (m³-ben)

A kollektor
hatásfoka (%-ban)

A tartály
besorolása
A* = 0,95, A = 0,91,
B = 0,86, C = 0,83,
D-G = 0,81

('III' x + 'IV' x) x (0,9 x (/ 100) x = + %

Kiegészítő hőszivattyú
A hőszivattyú vezérlő
paneljéről

Fűtési szezonális
energiahatékonyság (%-ban)

(- 'I') x 'II' = + %

A napkollektoros rendszer és a kiegészítő hőszivattyú hozzájárulása

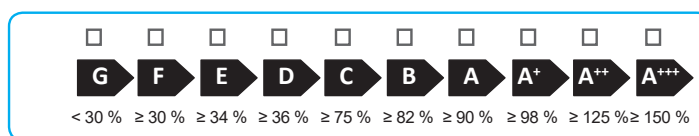
Válassza ki a
legalacsonyabb értéket

0,5 x O 0,5 x = - %

A rendszer fűtési szezonális energiahatékonysága

%

A rendszer fűtési szezonális energiahatékonysági osztálya



A kazán és a kiegészítő hőszivattyú alacsony hőmérsékletű 35 °C-os hőszugárzókkal vannak felszerelve?

A hőszivattyú vezérlő paneljéről + (50 x 'II') = %

Előfordulhat, hogy a termékek összességének táblázatban feltüntetett energiahatékonysági értéke nem egyezik meg a telepítést követő tényleges energiahatékonysági értékkel, mert az energiahatékonyság mértékét, más egyéb tényezők is befolyásolják (pl. az elosztó rendszerben keletkező hővesztesség, a készülékek mérete és az épület jellemzői).

Paraméterek a rendszer adatlap kitöltéséhez

Paraméter	VICTRIX TERA V2 24 PLUS EU	VICTRIX TERA V2 35 PLUS EU
"I"		94
"II"		*
"III"	1,11	0,84
"IV"	0,44	0,33

*amennyiben a „rendszer” a kazán mellett egy kiegészítő hőszivattyút is tartalmaz, ezt a 811/2013/EU rendelet 5. számú táblázata alapján kell meghatározni. Ebben az esetben a kazán tekintendő a rendszer fő elemének.

A fűtésrendszerek rendszeradatainak táblázata.

A kazán fűtési szezonális energiahatékonysága % ¹

Hőmérséklet szabályozás
Hőmérséklet szabályzó kártya

I. osztály = 1 %, II. osztály = 2 %,
III. osztály = 1,5 %, IV. osztály = 2 %,
V. osztály = 3 %, VI. osztály = 4 %,
VII. osztály = 3,5 %, VIII. osztály = 5 %,

+ % ²

Kiegészítő kazán
A kazán vezérlőpaneljéről

Fűtési szezonális energiahatékonyság (%-ban)

(-) x 0,1 = ± % ³

Napkollektoros rendszer hozzájárulása
A napkollektor adattáblázatából

A kollektor mérete (m²-ben) A tartály térfogata (m³-ben) A kollektor hatásfoka (%-ban)

A tartály besorolása
A* = 0,95, A = 0,91,
B = 0,86, C = 0,83,
D-G = 0,81

(x + x) x (0,9 x (/ 100) x = + % ⁴

Kiegészítő hőszivattyú
A hőszivattyú vezérlő paneljéről

Fűtési szezonális energiahatékonyság (%-ban)

(-) x = + % ⁵

A napkollektoros rendszer és a kiegészítő hőszivattyú hozzájárulása

Válassza ki a legalacsonyabb értéket 0,5 x ⁴ O 0,5 x ⁵ = - % ⁶

A rendszer fűtési szezonális energiahatékonysága % ⁷

A rendszer fűtési szezonális energiahatékonysági osztálya

G **F** **E** **D** **C** **B** **A** **A⁺** **A⁺⁺** **A⁺⁺⁺**

< 30 % ≥ 30 % ≥ 34 % ≥ 36 % ≥ 75 % ≥ 82 % ≥ 90 % ≥ 98 % ≥ 125 % ≥ 150 %

A kazán és a kiegészítő hőszivattyú alacsony hőmérsékletű 35 °C-os hősugárzókkal vannak felszerelve?
A hőszivattyú vezérlő paneljéről

⁷ + (50 x) = %

Előfordulhat, hogy a termékek összességének táblázatban feltüntetett energiahatékonysági értéke nem egyezik meg a telepítést követő tényleges energiahatékonysági értékkel, mert az energiahatékonyság mértékét, más egyéb tényezők is befolyásolják (pl. az elosztó rendszerben keletkező hővesztesség, a készülékek mérete és az épület jellemzői).

Minta a használati melegvíz rendszerek rendszeradatainak kitöltéséhez

A kombinált kazán vízmelegítési energiahatékonysága

 %

Bejelentett terhelési profil:

Napkollektoros rendszer hozzájárulása

A napkollektor adattáblázatából

 Villamos
segédenergia

 $(1,1 \times \text{'I'} - 10\%) \times \text{'II'} - \text{'III'} - \text{'I'} = + \text{} \%$

A rendszer vízmelegítési energiahatékonysága átlagos éghajlati viszonyok között

 %

A rendszer energiahatékonysági osztálya átlagos éghajlati viszonyok között

	<input type="checkbox"/>	<input type="checkbox"/>	<input type="checkbox"/>	<input type="checkbox"/>	<input type="checkbox"/>	<input type="checkbox"/>	<input type="checkbox"/>	<input type="checkbox"/>	<input type="checkbox"/>	<input type="checkbox"/>
	G	F	E	D	C	B	A	A ⁺	A ⁺⁺	A ⁺⁺⁺
<input type="checkbox"/> M	< 27 %	≥ 27 %	≥ 30 %	≥ 33 %	≥ 36 %	≥ 39 %	≥ 65 %	≥ 100 %	≥ 130 %	≥ 163 %
<input type="checkbox"/> L	< 27 %	≥ 27 %	≥ 30 %	≥ 34 %	≥ 37 %	≥ 50 %	≥ 75 %	≥ 115 %	≥ 150 %	≥ 188 %
<input type="checkbox"/> XL	< 27 %	≥ 27 %	≥ 30 %	≥ 35 %	≥ 38 %	≥ 55 %	≥ 80 %	≥ 123 %	≥ 160 %	≥ 200 %
<input type="checkbox"/> XXL	< 28 %	≥ 28 %	≥ 32 %	≥ 36 %	≥ 40 %	≥ 60 %	≥ 85 %	≥ 131 %	≥ 170 %	≥ 213 %

A rendszer vízmelegítési energiahatékonysága melegebb vagy hidegebb éghajlati viszonyok között

 Hidegebb: - 0,2 x = %

 Melegebb: + 0,4 x = %

Előfordulhat, hogy a termékek összességének táblázatban feltüntetett energiahatékonysági értéke nem egyezik meg a telepítést követő tényleges energiahatékonysági értékkel, mert az energiahatékonyság mértékét, más egyéb tényezők is befolyásolják (pl. az elosztó rendszerben keletkező hővesztesség, a készülékek mérete és az épület jellemzői).

Paraméterek a fűtés rendszerek adatainak kitöltéséhez

Paraméter	VICTRIX TERA V2 24 PLUS EU	VICTRIX TERA V2 35 PLUS EU
"I"		-
"II"		*
"III"		*

* a 811/2013/EU rendelet és az Európai Tanács 207/2014 sz. közleményében szereplő átmeneti számítási módszerek szerint meghatározandó érték.

A használati melegvíz rendszerek táblázata.

A kombinált kazán vízmelegítési energiahatékonysága

1
 %

Bejelentett terhelési profil:

Napkollektoros rendszer hozzájárulása

A napkollektor adattáblázatából

Villamos
segédenergia

$$(1,1 \times \text{---} - 10\%) \times \text{---} - \text{---} = + \text{---} \% \quad \text{2}$$

A rendszer vízmelegítési energiahatékonysága átlagos éghajlati viszonyok között

3
 %

A rendszer energiahatékonysági osztálya átlagos éghajlati viszonyok között

	<input type="checkbox"/>	<input type="checkbox"/>	<input type="checkbox"/>	<input type="checkbox"/>	<input type="checkbox"/>	<input type="checkbox"/>	<input type="checkbox"/>	<input type="checkbox"/>	<input type="checkbox"/>	<input type="checkbox"/>
	G	F	E	D	C	B	A	A⁺	A⁺⁺	A⁺⁺⁺
<input type="checkbox"/> M	< 27 %	≥ 27 %	≥ 30 %	≥ 33 %	≥ 36 %	≥ 39 %	≥ 65 %	≥ 100 %	≥ 130 %	≥ 163 %
<input type="checkbox"/> L	< 27 %	≥ 27 %	≥ 30 %	≥ 34 %	≥ 37 %	≥ 50 %	≥ 75 %	≥ 115 %	≥ 150 %	≥ 188 %
<input type="checkbox"/> XL	< 27 %	≥ 27 %	≥ 30 %	≥ 35 %	≥ 38 %	≥ 55 %	≥ 80 %	≥ 123 %	≥ 160 %	≥ 200 %
<input type="checkbox"/> XXL	< 28 %	≥ 28 %	≥ 32 %	≥ 36 %	≥ 40 %	≥ 60 %	≥ 85 %	≥ 131 %	≥ 170 %	≥ 213 %

A rendszer vízmelegítési energiahatékonysága melegebb vagy hidegebb éghajlati viszonyok között

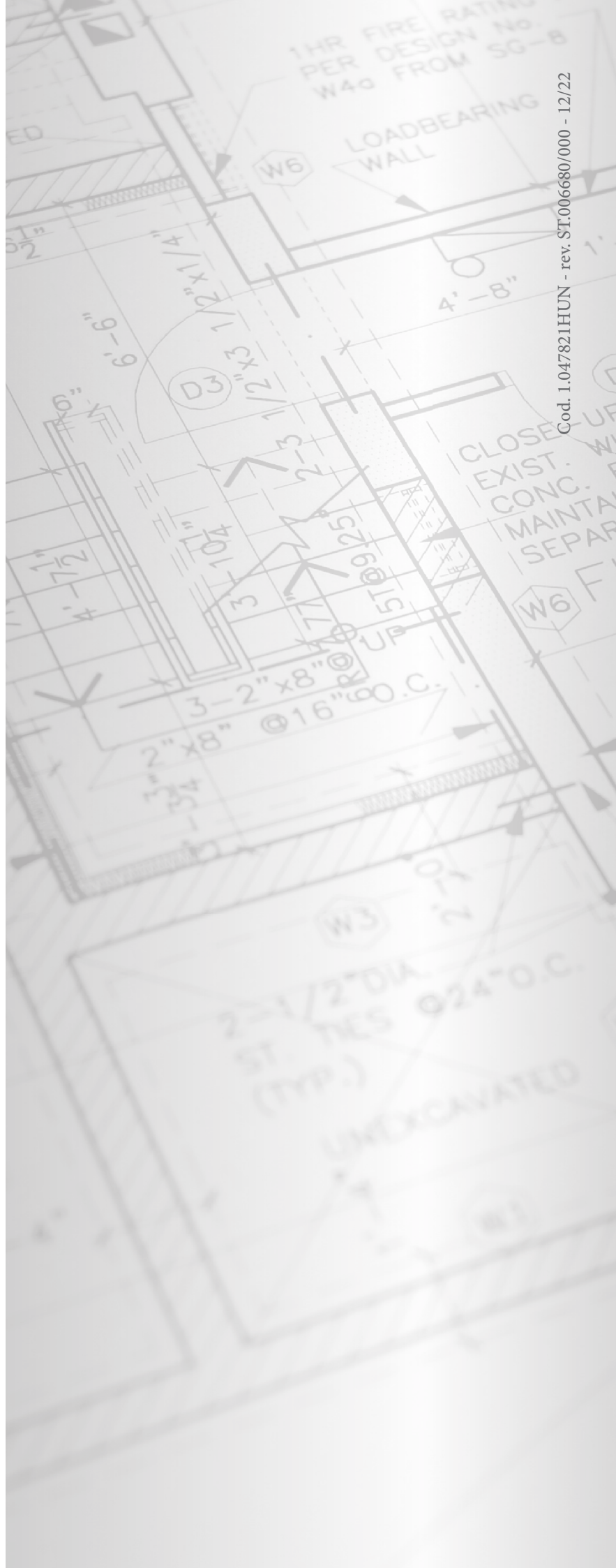
Hidegebb: **3** - 0,2 x **2** = %

Melegebb: **3** + 0,4 x **2** = %

Előfordulhat, hogy a termékek összességének táblázatban feltüntetett energiahatékonysági értéke nem egyezik meg a telepítést követő tényleges energiahatékonysági értékkel, mert az energiahatékonyság mértékét, más egyéb tényezők is befolyásolják (pl. az elosztó rendszerben keletkező hőveszteség, a készülékek mérete és az épület jellemzői).



This instruction booklet is made of ecological paper.



Cod. 1.047821HUN - rev. ST.006680/000 - 12/22

immergas.com

Immergas S.p.A.
42041 Brescello (RE) - Italy
Tel. 0522.689011
Fax 0522.680617



IMMERGAS
IMMERGAS SPA - ITALY
CERTIFIED COMPANY
UNI EN ISO 9001:2015

Design, manufacture and post-sale assistance of gas boilers, gas water heaters and related accessories