

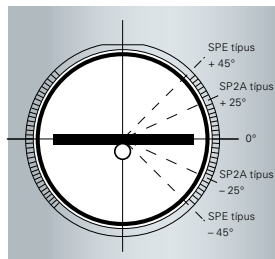
Vákuumsöves napkollektorok

VITOSOL 200-T

VIESSMANN

climate of innovation





Az új elosztódobozon feltüntetésre került az abszorber beállítási szöge, ez gyors beállítást tesz lehetővé.



A kollektorok felszereléséhez az új szarufahorog is szállítható.

Vitosol 200-T csúcshatékony vákuumcsöves kollektorok, a Heatpipe-elv alapján

Vitosol 200-T (SP2A típus)

A napkollektorokat a legmagasabb éves hozam érdekében déli tájolással célszerű elhelyezni. A Vitosol 200-T (SP2A típus) előnye kedvezőtlen tájolás esetén igazán szembe-tűnő: a csövek akár 25°-kal is a déli irányba forgathatók. Az abszorberlemezek 25°-ig nem árnyékolják egymást, és ezzel az éves hozamot jelentős mértékben növelhetjük.

Különösen alkalmas homlokzati- vagy erkélykorláton történő elhelyezésre, valamint nagyméretű szolárrendszerekre. Az elegáns megjelenésével építészeti díszítőelemként is alkalmazható.

Vitosol 200-T (SPE típus)

A Vitosol 200-T kollektort (SPE típust) nagyobb átmérőjű csövekkel látták el (102 mm). Ideális megoldás fekvő elhelyezésű, nagyteljesítményű napkollektoros rendszerekhez.

A csövek közötti tágabb résznek köszönhetően az abszorber szöge +/- 45 °-ig forgatható, anélkül, hogy a csövek egymást árnyékolják.

Maximális hőátadás a Vitosol 200-T

(SP2A típus) Duotec hőcserélőjén keresztül

A maximális hőátadás biztosításához a kondenzátorokat a kettős Duotec hőcserélő teljesen körülöleli. A felvett energiát a hőcserélő belső oldalán áramló közeg felveszi és a hasznosítás helyére továbbítja.

Gyors, egyszerű és biztonságos rögzítéstechnika

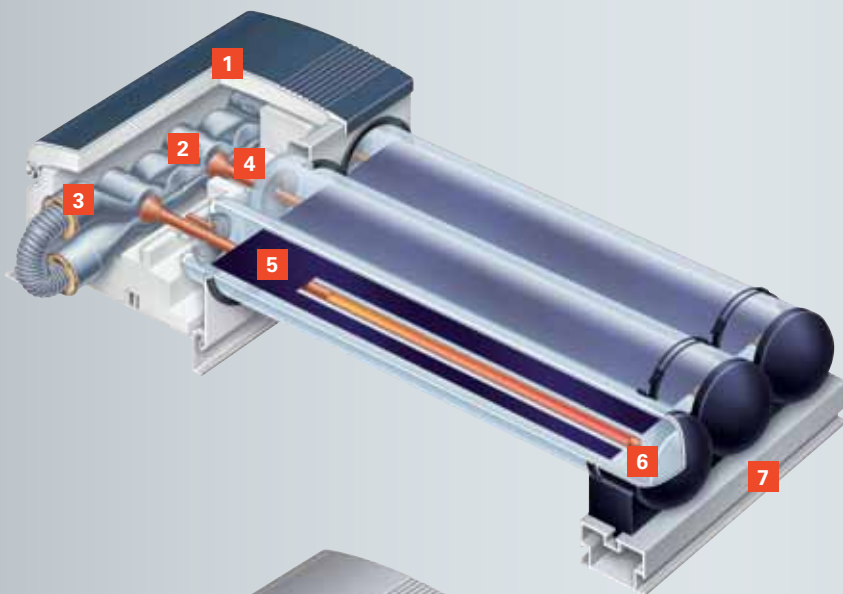
Az új szarufahorog, és szarufa-karima megkönnyíti a Vitosol 200-T (SP2A típus) felszerelését.

A szakember mindkét Vitosol 200-T típus szerelésénél időt takarít meg, mert a felszereléshez csak két tartósín rögzítése szükséges. A csövek egyenként a helyükre illeszthetők, és ehhez még az elosztódobozt sem kell kinyitni. A csövek kicsúszását az alsó sínre rögzített tartókupakok gátolják meg.

Utólagos kiegészítés-, vagy módosítás esetén a csövek a „száraz” csatlakoztatásnak köszönhetően gyorsan és egyszerűen cserélhetők. Még a rendszert sem kell leüríteni.



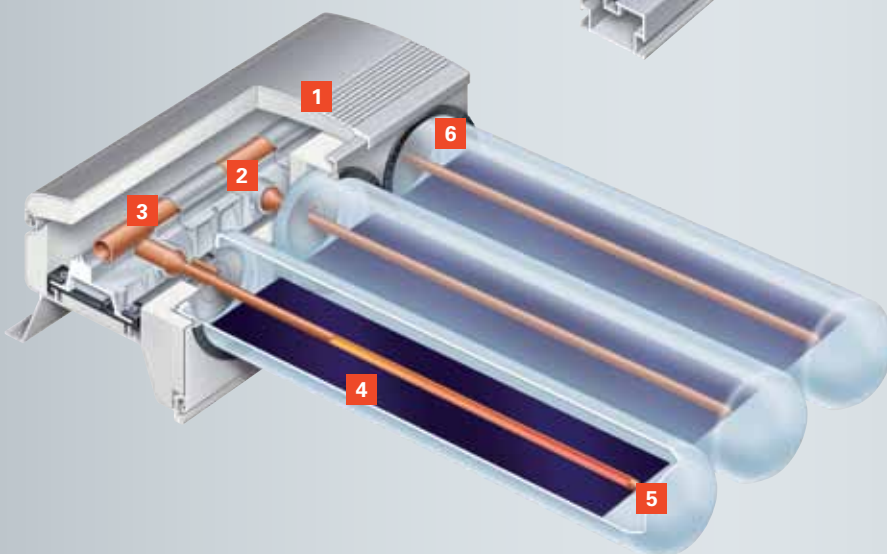
Vitosol 200-T
SP2A típus



Vitosol 200-T

SP2A típus, 70 mm csőátmérővel

- 1 Csúcshatékony hőszigetelés
- 2 „Szárász” bekötés, nincs közvetlen kapcsolat a hőhordozó és a vákuumcső töltete között
- 3 Préselt csőből készített Duotec hőcserélő
- 4 A csövek könnyen forrgathatók és cserélhetők
- 5 Csúcshatékony szelektív bevonattal ellátott abszorber
- 6 Heatpipe (zárt hőcső)
- 7 Tartóprofil



Vitosol 200-T

SPE típus, 102 mm csőátmérővel, nagy szolárrendszerekhez fejlesztve

- 1 Al/Cu blokk hőcserélő
- 2 „Szárász” bekötés, nincs közvetlen kapcsolat a hőhordozó és a vákuumcső töltete között
- 3 Gyújtócső a keresztbe történő hidraulikus kötéshez
- 4 Csúcshatékony szelektív bevonattal ellátott abszorber
- 5 Heatpipe (zárt hőcső)
- 6 A csövek könnyen forgathatók és cserélhetők



Vitosol 200-T
SPE típus

Szembetűnő előnyök

Vitosol 200-T, SP2A és SPE típus

- Heatpipe-elvű vákuumcsöves napkollektorok, a magas üzembiztonságért.
- „Szárász” bekötésű csövek: nincs közvetlen kapcsolat a hőhordozó és a vákuumcső töltete között, az egyes csövek feltöltött rendszer mellett is cserélhetőek.
- Lapostetőn elfektetve alacsonyabb helyszükséglet a síkkollektorokhoz képest
- Folyamatosan magas teljesítmény, alacsony elkoszolódási hajlammal.
- Könnyű alumínium kollektorház.

Vitosol 200-T, SP2A típus

- Univerzálisan alkalmazható vákuumcsöves kollektor.
- Homlokzatra, vagy erkélyre történő szerelés esetén modern építészeti elemként is alkalmazható.
- A talpsinen található csőkupakok meggátolják a csövek kicsúszását.
- A csövek szerelése és irányba állítása egyszerűen és gyorsan kivitelezhető a kollektorházon feltüntetett abszorberszögeknek köszönhetően.

Vitosol 200-T, SPE típus

- Nagy rendszerekhez, fekvő elhelyezésre kifejlesztve.
- Az egyes csövek közötti szélesebb rész alacsony árnyékolási hajlammal eredményez, magasabb abszorber beállítási szögek esetén is.
- Az abszorber +/- 45°-ig állítható.

Műszaki adatok Vitosol 200-T



Típus		Vitosol 200-T (SP2A típus)	Vitosol 200-T (SP2A típus)	Vitosol 200-T (SP2A típus)
Abszorberfelület	m ²	1,26	1,51	3,03
Bruttó felület	m ²	1,98	2,36	4,62
Apertúra felület	m ²	1,33	1,60	3,19
Méreték	Szélesség	mm	885	1053
	Magasság	mm	2241	2241
	Mélység	mm	150	150
Tömeg	kg	33	39	79



Típus		Vitosol 200-T (SPE típus)	Vitosol 200-T (SPE típus)
Abszorberfelület	m ²	1,63	3,26
Bruttó felület	m ²	2,66	5,39
Apertúra felület	m ²	1,73	3,49
Méreték	Szélesség	mm	1220
	Magasság	mm	2260
	Mélység	mm	174
Tömeg	kg	63	113

Az Ön Viessmann partnere: