

# DION

## Fürdőszobai csőradiátorok

### Műszaki információk



## Dion

Maximális  
rugalmasság  
és kiváló teljesítmény



## DION FÜRDŐSZOBAI CSŐRADIÁTOROK



**Dion**  
Fürdőszobai csőradiátor egyenes kivitelben,  
négyponthoz csatlakozással 90

**Dion C**  
Fürdőszobai csőradiátor íves kivitelben,  
négyponthoz csatlakozással 94

**Dion M**  
Fürdőszobai csőradiátor egyenes kivitelben,  
középcsatlakozással 96

**Dion M C**  
Fürdőszobai csőradiátor íves kivitelben,  
középcsatlakozással 98

**Dion M TWIN**  
Fürdőszobai csőradiátor egyenes kivitelben, dupla csövekkel,  
középcsatlakozással 100

**Dion modernizációs**  
Fürdőszobai csőradiátor modernizációs kivitelben,  
négyponthoz csatlakozással, speciális kötéstávolsággal 102

## KIEGÉSZÍTŐK, INFORMÁCIÓK

Kiegészítők 104

# Dion

## Műszaki adatok



DION			
Névleges mag. (Ép. mag.)			Építési hossz
[mm]			[mm]
700 (714)			400 500 600 750 900
1100 (1134)			400 500 600 750 900
1500 (1470)			400 500 600 750 900
1800 (1764)			400 500 600 750 900

<sup>(1)</sup> 60° C-nál



### CSATLAKOZÁSOK

4 x G 1/2" belső menetes, kétoldalt, az oldalsó gyűjtőcsövek alján és tetején



### PRÓBANYOMÁS

13 bar



### MAX. ÜZEMI NYOMÁS

10 bar



### MAX. ÜZEMI HŐMÉRSÉKLET

110 °C

### A sorozat alapfelszereltsége

#### (a csomagolásban megtalálható):

- Egy légtelenítő dugó G 1/2", forgatható és egy vakdugó G 1/2", nikkelezett sárgaréz, öntömítő, gyárilag tömített
- A falra rögzítéshez szükséges elemek
- A szerelést segítő elemek
- Szerelési útmutató

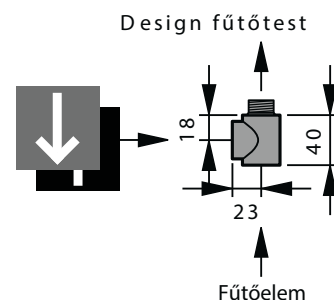
### Elektromos fűtőelem

A **Dion** fürdőszobai csőradiátorokba beépíthető PTC elektromos fűtőelem, így ezek a fűtőtestek fűtési időszakon kívül is használhatók. Mindig a **Dion** csőradiátorokhoz ajánlott fűtőelemeket és beépítési módokat kell alkalmazni! Teljesítményfelvétel: 300 W, 600 W vagy 900 W (60 °C-nál), AC 230 V.

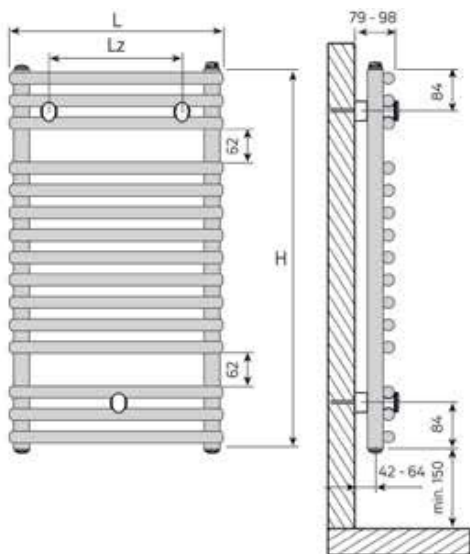
Az elektromos fűtőelem beépítéséhez szükséges a krómozott **speciális csatlakozóelem** használata.

Cikkszám: AZ1EH000P000100H.

Az elektromos fűtőelem és a speciális csatlakozóelem nem képezi az alapfelszereltség részét.

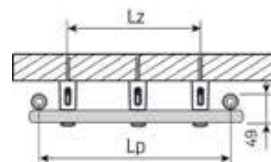


Exponenciális kitévő (n)	Elektromos fűtőelem teljesítménye <sup>(2)</sup> [W]	Hőteljesítmény <sup>(1)</sup> [W]			Tömeg [kg]	Vízterfogat [l]	RAL 9016 Törtfehér  Cikkszám
		75/65/20 °C	70/55/20 °C	55/45/20 °C			
1,220	-	314	258	168	5,6	2,7	F3NA00700400000
1,270	300	374	304	196	6,8	2,8	F3NA00700500000
1,314	300	437	353	223	7,8	3,2	F3NA00700600000
1,302	300	529	428	272	9,2	3,9	F3NA00700750000
1,291	300	617	500	319	10,6	4,6	F3NA00700900000
1,284	300	481	390	250	8,8	4,0	F3NA01100400000
1,322	300	568	458	289	10,4	4,5	F3NA01100500000
1,314	300	663	536	339	11,8	5,3	F3NA01100600000
1,302	600	802	649	412	13,9	6,4	F3NA01100750000
1,291	600	937	760	485	16,0	7,5	F3NA01100900000
1,294	300	623	505	322	11,3	5,2	F3NA01500400000
1,332	300	733	590	371	13,3	6,1	F3NA01500500000
1,326	600	856	690	435	15,2	7,0	F3NA01500600000
1,316	600	1035	836	528	18,0	8,2	F3NA01500750000
1,307	600	1208	977	620	20,9	9,5	F3NA01500900000
1,303	600	755	611	388	13,5	6,2	F3NA01800400000
1,341	600	886	712	447	15,8	7,5	F3NA01800500000
1,336	600	1035	833	523	18,2	8,5	F3NA01800600000
1,328	900	1252	1009	635	21,7	9,9	F3NA01800750000
1,321	900	1462	1180	745	25,2	11,3	F3NA01800900000



➔ Szerkezeti mélység (a faltól való távolsággal együtt): 97 - 109 mm

↔ Kötéstávolság:  
Építési hossz - 40 mm



# Dion C

## Műszaki adatok



DION C ÍVES			
Névleges mag. (Ép. mag.)		Építési hossz	
[mm]		[mm]	
700 (714)		400 (399) 500 (498) 600 (596) 750 (742) 900 (887)	
1100 (1134)		400 (399) 500 (498) 600 (596) 750 (742) 900 (887)	
1500 (1470)		400 (399) 500 (498) 600 (596) 750 (742) 900 (887)	
1800 (1764)		400 (399) 500 (498) 600 (596) 750 (742) 900 (887)	

<sup>(1)</sup> 60° C-nál



### CSATLAKOZÁSOK

4 x G 1/2" belső menetes, kétoldalt, az oldalsó gyűjtőcsövek alján és tetején



PRÓBANYOMÁS  
13 bar



MAX. ÜZEMI NYOMÁS  
10 bar



MAX. ÜZEMI HŐMÉRSÉKLET  
110 °C

### A sorozat alapfelszereltsége

#### (a csomagolásban megtalálható):

- Egy légtelenítő dugó G 1/2", forgatható és egy vakdugó G 1/2", nikkelezett sárgaréz, öntömítő, gyárilag tömített
- A falra rögzítéshez szükséges elemek
- A szerelést segítő elemek
- Szerelési útmutató

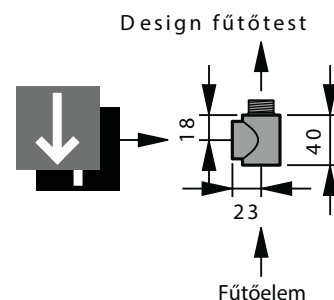
### Elektromos fűtőelem

A **Dion C** fürdőszobai csőradiátorokba beépíthető PTC elektromos fűtőelem, így ezek a fűtőtestek fűtési időszakon kívül is használhatók. Mindig a **Dion C** csőradiátorokhoz ajánlott fűtőelemeket és beépítési módokat kell alkalmazni! Teljesítményfelvétel: 300 W, 600 W vagy 900 W (60 °C-nál), AC 230 V.

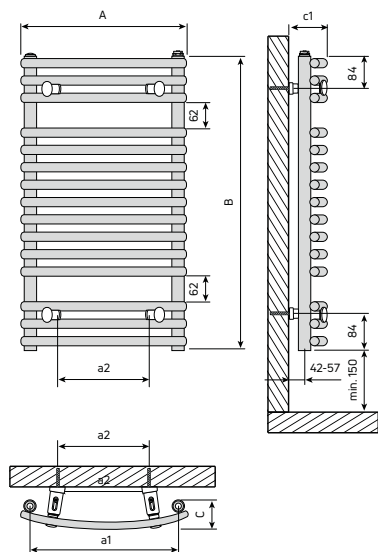
Az elektromos fűtőelem beépítéséhez szükséges a krómozott **speciális csatlakozóelem** használata.

Cikkszám: AZ1EH000P000100H.

Az elektromos fűtőelem és a speciális csatlakozóelem nem képezi az alapfelszereltség részét.



Exponenciális kitévő (n)	Elektromos fűtőelem teljesítménye <sup>(2)</sup> [W]	Hőteljesítmény <sup>(1)</sup> [W]			Tömeg [kg]	Vízterfogat [l]	RAL 9016 Törtfehér
		75/65/20 °C	70/55/20 °C	55/45/20 °C			
							Cikkszám
1,220	-	314	258	168	5,6	2,7	F3VA00700400000
1,270	300	374	304	196	6,8	2,8	F3VA00700500000
1,314	300	437	353	223	7,8	3,2	F3VA00700600000
1,302	300	529	428	272	9,2	3,9	F3VA00700750000
1,291	300	617	500	319	10,6	4,6	F3VA00700900000
1,284	300	481	390	250	8,8	4,0	F3VA01100400000
1,322	300	568	458	289	10,4	4,5	F3VA01100500000
1,314	300	663	536	339	11,8	5,3	F3VA01100600000
1,302	600	802	649	412	13,9	6,4	F3VA01100750000
1,291	600	937	760	485	16,0	7,5	F3VA01100900000
1,294	300	623	505	322	11,3	5,2	F3VA01500400000
1,332	300	733	590	371	13,3	6,1	F3VA01500500000
1,326	600	856	690	435	15,2	7,0	F3VA01500600000
1,316	600	1035	836	528	18,0	8,2	F3VA01500750000
1,307	600	1208	977	620	20,9	9,5	F3VA01500900000
1,303	600	755	611	388	13,5	6,2	F3VA01800400000
1,341	600	886	712	447	15,8	7,5	F3VA01800500000
1,336	600	1035	833	523	18,2	8,5	F3VA01800600000
1,328	900	1252	1009	635	21,7	9,9	F3VA01800750000
1,321	900	1462	1180	745	25,2	11,3	F3VA01800900000



DION C [mm]				
Építési hossz (A)	a1 Kötéstávolság	a2	c1 Építési mélység (faltól való távolsággal együtt)	C
399	353	220	88-103	61
498	451	320	96-111	69
596	548	420	105-120	78
742	691	565	123-138	96
887	835	730	141-156	114

# Dion M

## Műszaki adatok



### DION M KÖZÉPCSATLAKOZÁSÚ

Névleges mag. (Ép. mag.) ↑↓		Építési hossz (A) ↔
[mm]		[mm]
700 (714)		400 500 600 750 900
1100 (1134)		400 500 600 750 900
1500 (1470)		400 500 600 750 900
1800 (1764)		400 500 600 750 900

<sup>(1)</sup> 60° C-nál



#### CSATLAKOZÁSOK

6 x G 1/2" belső menetes, kétoldalt, az oldalsó gyűjtőcsövek alján és tetején, illetve alul középen



#### PRÓBANYOMÁS

13 bar



#### MAX. ÜZEMI NYOMÁS

10 bar



#### MAX. ÜZEMI HŐMÉRSÉKLET

110 °C

#### A sorozat alapfelszereltsége

##### (a csomagolásban megtalálható):

- Egy légtelenítő dugó G 1/2", forgatható és egy vakdugó G 1/2", nikkelezett sárgaréz, öntömítő, gyárilag tömített
- A falra rögzítéshez szükséges elemek
- A szerelést segítő elemek
- Szerelési útmutató

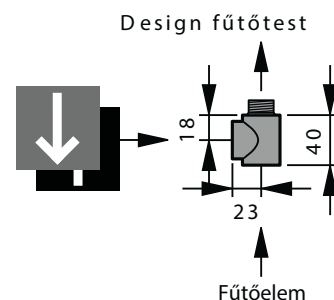
#### Elektromos fűtőelem

A **Dion M** fürdőszobai csőradiátorokba beépíthető PTC elektromos fűtőelem, így ezek a fűtőtestek fűtési időszakon kívül is használhatók. Mindig a **Dion M** csőradiátorokhoz ajánlott fűtőelemeket és beépítési módokat kell alkalmazni! Teljesítményfelvétel: 300 W, 600 W vagy 900 W (60 °C-nál), AC 230 V.

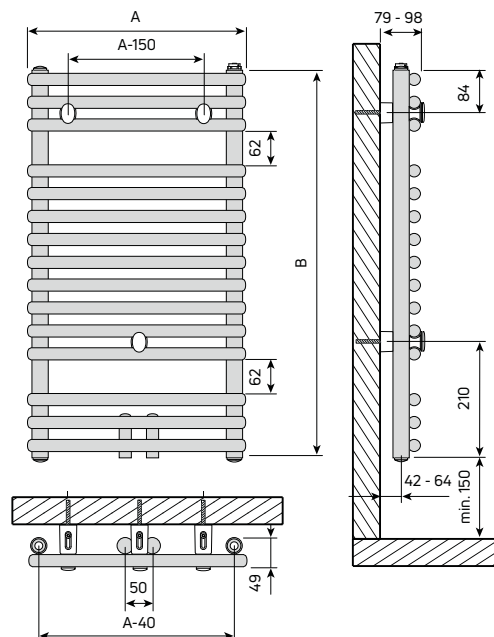
Az elektromos fűtőelem beépítéséhez szükséges a krómozott **speciális csatlakozóelem** használata.

Cikkszám: AZ1EH000P000100H.

Az elektromos fűtőelem és a speciális csatlakozóelem nem képezi az alapfelszereltség részét.



Exponenciális kitévő (n)	Elektromos fűtőelem teljesítménye <sup>(2)</sup> [W]	Hőteljesítmény <sup>(1)</sup> [W]			Tömeg [kg]	Vízterfogat [l]	RAL 9016 Törtfehér  Cikkszám
		75/65/20 °C	70/55/20 °C	55/45/20 °C			
1,220	-	314	258	168	5,6	2,7	F3NE00700400000
1,270	300	374	304	196	6,8	2,8	F3NE00700500000
1,314	300	437	353	223	7,8	3,2	F3NE00700600000
1,302	300	529	428	272	9,2	3,9	F3NE00700750000
1,291	300	617	500	319	10,6	4,6	F3NE00700900000
1,284	300	481	390	250	8,8	4,0	F3NE01100400000
1,322	300	568	458	289	10,4	4,5	F3NE01100500000
1,314	300	663	536	339	11,8	5,3	F3NE01100600000
1,302	600	802	649	412	13,9	6,4	F3NE01100750000
1,291	600	937	760	485	16,0	7,5	F3NE01100900000
1,294	300	623	505	322	11,3	5,2	F3NE01500400000
1,332	300	733	590	371	13,3	6,1	F3NE01500500000
1,326	600	856	690	435	15,2	7,0	F3NE01500600000
1,316	600	1035	836	528	18,0	8,2	F3NE01500750000
1,307	600	1208	977	620	20,9	9,5	F3NE01500900000
1,303	600	755	611	388	13,5	6,2	F3NE01800400000
1,341	600	886	712	447	15,8	7,5	F3NE01800500000
1,336	600	1035	833	523	18,2	8,5	F3NE01800600000
1,328	900	1252	1009	635	21,7	9,9	F3NE01800750000
1,321	900	1462	1180	745	25,2	11,3	F3NE01800900000





# Dion CM

## Műszaki adatok



### CSATLAKOZÁSOK

6 x G 1/2" belső menetes, kétoldalt, az oldalsó gyűjtőcsövek alján és tetején, illetve alul középen



### PRÓBANYOMÁS

13 bar



### MAX. ÜZEMI NYOMÁS

10 bar



### MAX. ÜZEMI HŐMÉRSÉKLET

110 °C

### A sorozat alapfelszereltsége (a csomagolásban megtalálható):

- Egy légtelenítő dugó G 1/2", forgatható és egy vakdugó G 1/2", nikkelezett sárgaréz, öntömítő, gyárilag tömített
- A falra rögzítéshez szükséges elemek
- A szerelést segítő elemek
- Szerelési útmutató

### Elektromos fűtőelem

A **Dion CM** fürdőszobai csőradiátorokba beépíthető PTC elektromos fűtőelem, így ezek a fűtőtestek fűtési időszakon kívül is használhatók. Mindig a **Dion CM** csőradiátorokhoz ajánlott

### DION CM KÖZÉPCSATLAKOZÁSÚ, ÍVES

Névleges mag. (Ép. mag.)		Építési hossz
[mm]		[mm]
700 (714)		400 (399) 500 (498) 600 (596) 750 (742) 900 (887)
1100 (1134)		400 (399) 500 (498) 600 (596) 750 (742) 900 (887)
1500 (1470)		400 (399) 500 (498) 600 (596) 750 (742) 900 (887)
1800 (1764)		400 (399) 500 (498) 600 (596) 750 (742) 900 (887)

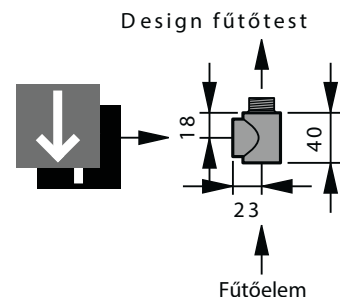
<sup>(1)</sup> 60° C-nál

fűtőelemeket és beépítési módokat kell alkalmazni! Teljesítményfelvétel: 300 W, 600 W vagy 900 W (60 °C-nál), AC 230 V.

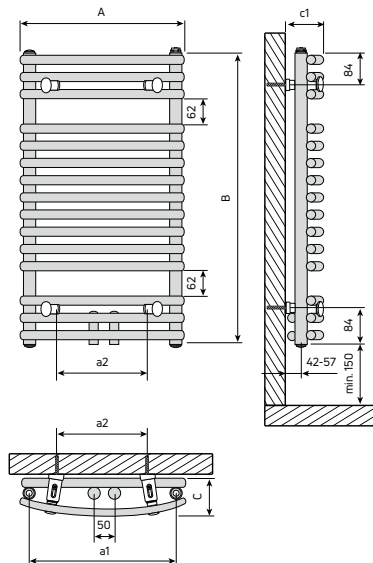
Az elektromos fűtőelem beépítéséhez szükséges a krómozott **speciális csatlakozóelem** használata.

Cikkszám: AZ1EH000P000100H.

Az elektromos fűtőelem és a speciális csatlakozóelem nem képezi az alapfelszereltség részét.



Exponenciális kitévő (n)	Elektromos fűtőelem teljesítménye <sup>(2)</sup> [W]	Hőteljesítmény <sup>(1)</sup> [W]			Tömeg [kg]	Vízterfogat [l]	RAL 9016 Törtfehér
		75/65/20 °C	70/55/20 °C	55/45/20 °C			
							Cikkszám
1,220	-	314	258	168	5,6	2,7	F5VE00700400000
1,270	300	374	304	196	6,8	2,8	F5VE00700500000
1,314	300	437	353	223	7,8	3,2	F5VE00700600000
1,302	300	529	428	272	9,2	3,9	F5VE00700750000
1,291	300	617	500	319	10,6	4,6	F5VE00700900000
1,284	300	481	390	250	8,8	4,0	F5VE01100400000
1,322	300	568	458	289	10,4	4,5	F5VE01100500000
1,314	300	663	536	339	11,8	5,3	F5VE01100600000
1,302	600	802	649	412	13,9	6,4	F5VE01100750000
1,291	600	937	760	485	16,0	7,5	F5VE01100900000
1,294	300	623	505	322	11,3	5,2	F5VE01500400000
1,332	300	733	590	371	13,3	6,1	F5VE01500500000
1,326	600	856	690	435	15,2	7,0	F5VE01500600000
1,316	600	1035	836	528	18,0	8,2	F5VE01500750000
1,307	600	1208	977	620	20,9	9,5	F5VE01500900000
1,303	600	755	611	388	13,5	6,2	F5VE01800400000
1,341	600	886	712	447	15,8	7,5	F5VE01800500000
1,336	600	1035	833	523	18,2	8,5	F5VE01800600000
1,328	900	1252	1009	635	21,7	9,9	F5VE01800750000
1,321	900	1462	1180	745	25,2	11,3	F5VE01800900000



DION CM [mm]				
Építési hossz (A)	a1	a2	C	c1
400	353	220	83	88-103
500	451	320	91	96-111
600	548	420	100	105-120
750	691	565	118	123-138
900	835	730	136	141-156

# Dion M TWIN

## Műszaki adatok



DION M TWIN		
Névleges mag. (Ép. mag.)		Építési hossz
[mm]		[mm]
700 (714)		500 600 750 900
1100 (1134)		500 600 750 900
1800 (1764)		500 600 750 900

<sup>(1)</sup> 60 °C-nál



### CSATLAKOZÁSOK

6 x G 1/2" belső menetes, kétoldalt, az oldalsó gyűjtőcsövek alján és tetején, illetve alul középen



### PRÓBANYOMÁS

13 bar



### MAX. ÜZEMI NYOMÁS

10 bar



### MAX. ÜZEMI HŐMÉRSÉKLET

110 °C

### A sorozat alapfelszereltsége

#### (a csomagolásban megtalálható):

- Egy légtelenítő dugó G 1/2", forgatható és egy vakdugó G 1/2", nikkelezett sárgaréz, öntömítő, gyárilag tömített
- A falra rögzítéshez szükséges elemek
- A szerelést segítő elemek
- Szerelési útmutató

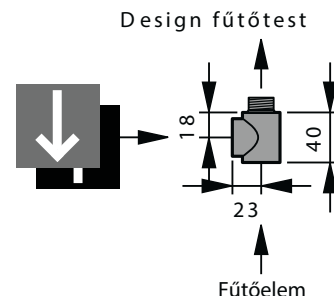
### Elektromos fűtőelem

A **Dion M TWIN** fürdőszobai csőradiátorokba beépíthető PTC elektromos fűtőelem, így ezek a fűtőtestek fűtési időszakon kívül is használhatók. Mindig a **Dion M TWIN** csőradiátorokhoz ajánlott fűtőelemeket és beépítési módokat kell alkalmazni! Teljesítményfelvétel: 300 W, 600 W vagy 900 W (60 °C-nál), AC 230 V.

Az elektromos fűtőelem beépítéséhez szükséges a krómozott **speciális csatlakozóelem** használata.

Cikkszám: AZ1EH000P000100H.

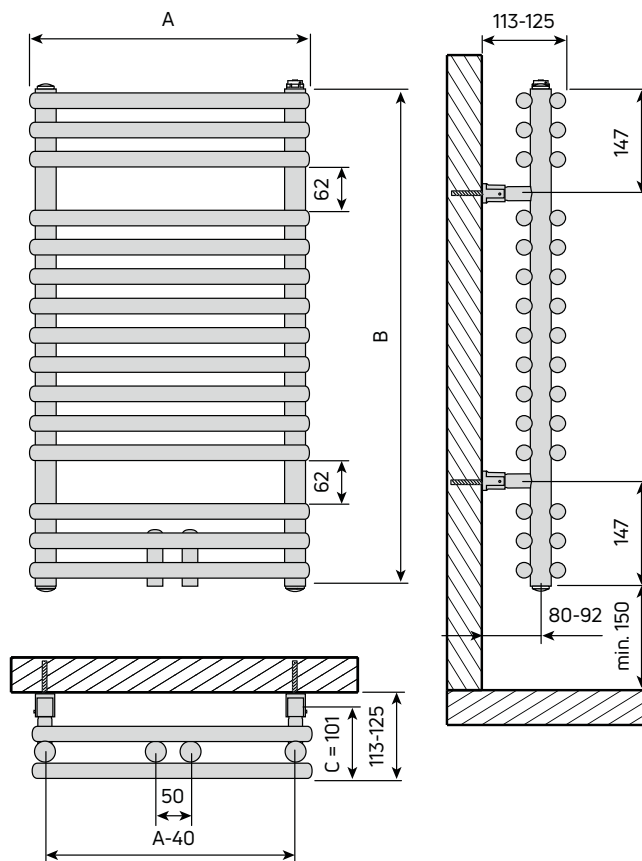
Az elektromos fűtőelem és a speciális csatlakozóelem nem képezi az alapfelszereltség részét.



# Dion M TWIN

## Műszaki adatok

Exponenciális kitévő (n)	Elektromos fűtőelem teljesítménye <sup>(2)</sup> [W]	Hőteljesítmény <sup>(1)</sup> [W]			Tömeg [kg]	Vízterfogat [l]	RAL 9016 Törtfehér
		75/65/20 °C	70/55/20 °C	55/45/20 °C			
							Cikkszám
1,242	300	559	453	294	12,03	4,6	F3VE00700500000
1,229	300	671	545	356	14,4	5,5	F3VE00700600000
1,210	300	840	684	450	17,4	6,9	F3VE00700750000
1,190	300	1008	823	544	22,2	8,3	F3VE00700900000
1,276	300	819	660	423	18,8	7,3	F3VE01100500000
1,259	300	983	794	513	21,8	8,6	F3VE01100600000
1,234	600	1230	998	650	26,2	10,6	F3VE01100750000
1,209	600	1477	1203	791	30,6	12,5	F3VE01100900000
1,329	600	1221	975	614	28,6	11,4	F3VE01800500000
1,305	600	1466	1175	747	32,9	13,3	F3VE01800600000
1,271	900	1834	1478	951	39,3	16,1	F3VE01800750000
1,236	900	2203	1786	1163	45,8	19,0	F3VE01800900000



# Dion modernizációs kivitel

## Műszaki adatok



**A fűtőkorszerűsítés egyszerűbb a Vogel&Noot modernizációs radiátorokkal, amelyek kötéstávolsága meg egyezik a régi tagosradiátorok csatlakozásainak távolságával.**

### A sorozat alapfelszereltsége (a csomagolásban megtalálható):

- Egy légtelenítő dugó G 1/2", forgatható és egy vakdugó G 1/2", nikkelezett sárgaréz, öntömítő, gyárilag tömített
- A falra rögzítéshez szükséges elemek
- A szerelést segítő elemek
- Szerelési útmutató

### Elektromos fűtőelem

A **Dion modernizációs** fürdőszobai csőradiátorokba beépíthető PTC elektromos fűtőelem, így ezek a fűtőtestek fűtési időszakon kívül is használhatók. Mindig a **Dion modernizációs** csőradiátorokhoz ajánlott fűtőelemeket és beépítési módokat kell alkalmazni! Teljesítményfelvétel: 300 W, 600 W vagy 900 W (60 °C-nál), AC 230 V.

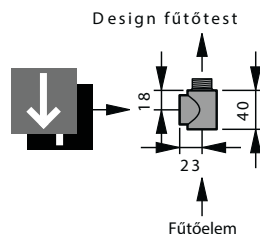
Az elektromos fűtőelem beépítéséhez szükséges a krómozott **speciális csatlakozóelem** használata.

Cikkszám: AZ1EH000P000100H.

Az elektromos fűtőelem és a speciális csatlakozóelem nem képezi az alapfelszereltség részét.

DION MODERNIZÁCIÓS			
Névleges mag. (Ép. mag.) ↑↓		Építési hossz (A) ←→	
[mm]		[mm]	
700 (714)		400 500 600 750 900	
1100 (1134)		400 500 600 750 900	
1800 (1764)		400 500 600 750 900	

<sup>(1)</sup> 60° C-nál



#### CSATLAKOZÁSOK

4 x G 1/2" belső menetes, kétoldalt, az oldalsó gyűjtőcsövek alján és tetején



#### PRÓBANYOMÁS

13 bar



#### MAX. ÜZEMI NYOMÁS

10 bar



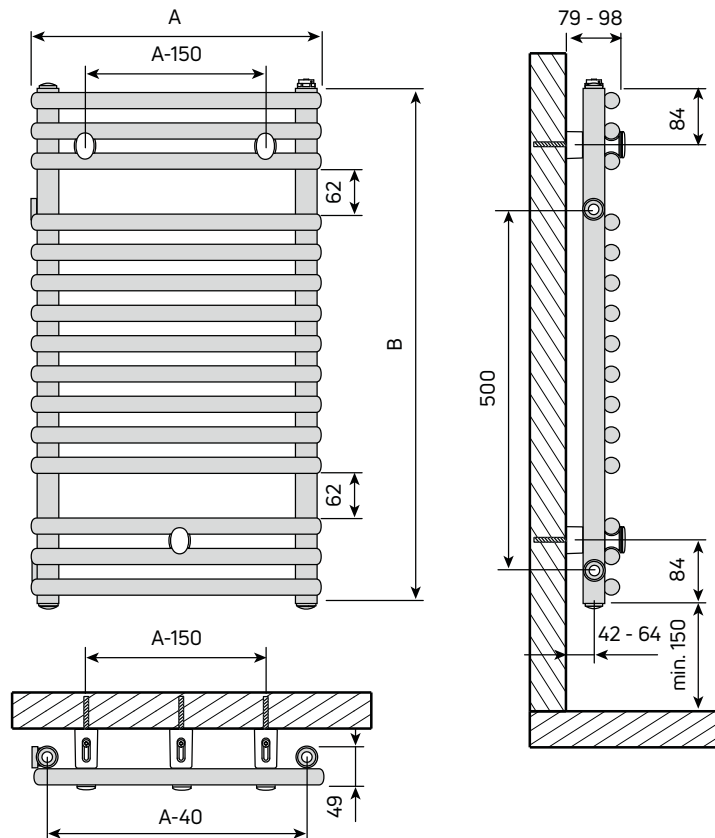
#### MAX. ÜZEMI HŐMÉRSÉKLET

110 °C

# Dion modernizációs kivitel

## Műszaki adatok

Exponenciális kitévő (n)	Elektromos fűtőelem teljesítménye <sup>(2)</sup> [W]	Hőteljesítmény <sup>(1)</sup> [W]			Tömeg [kg]	Vízterfogat [l]	RAL 9016 Törtfehér	
		75/65/20 °C	70/55/20 °C	55/45/20 °C			Cikkszám (Balos kivitel)	Cikkszám (Jobbos kivitel)
1,220	-	314	258	168	5,6	2,7	F3UAB07004000010	F3UAB07004000000
1,270	300	374	304	196	6,8	2,8	F3UAB07005000010	F3UAB07005000000
1,314	300	437	353	223	7,8	3,2	F3UAB07006000010	F3UAB07006000000
1,302	300	529	428	272	9,2	3,9	F3UAB07007500010	F3UAB07007500000
1,291	300	617	500	319	10,6	4,6	F3UAB07009000010	F3UAB07009000000
1,284	300	481	390	250	8,8	4,0	F3UAB11004000010	F3UAB11004000000
1,322	300	568	458	289	10,4	4,5	F3UAB11005000010	F3UAB11005000000
1,314	300	663	536	339	11,8	5,3	F3UAB11006000010	F3UAB11006000000
1,302	600	802	649	412	13,9	6,4	F3UAB11007500010	F3UAB11007500000
1,291	600	937	760	485	16,0	7,5	F3UAB11009000010	F3UAB11009000000
1,303	600	755	611	388	13,5	6,2	F3UAB18004000010	F3UAB18004000000
1,341	600	886	712	447	15,8	7,5	F3UAB18005000010	F3UAB18005000000
1,336	600	1035	833	523	18,2	8,5	F3UAB18006000010	F3UAB18006000000
1,328	900	1252	1009	635	21,7	9,9	F3UAB18007500010	F3UAB18007500000
1,321	900	1462	1180	745	25,2	11,3	F3UAB18009000010	F3UAB18009000000



# Kiegészítők

## Design fűtőtestek



<b>TÖRÜLKÖZŐTARTÓ, V ALAKÚ</b>
<b>TÖRÜLKÖZŐTARTÓ GOMB</b>
<b>TÖRÜLKÖZŐGYŰRŰ</b>
<b>SZÁRÍTÓRÚD</b>
<b>ÍVES SZÁRÍTÓRÚD (ÍVES RADIÁTORHOZ)</b>
<b>TÖRÜLKÖZŐTARTÓ, TÖBBSOROS</b>

# Tartozékok design radiátorokhoz

## Digitális szobatermosztát

### DIGITÁLIS SZOBATERMOSZTÁT



Rádiós szabályozóegységszett (falon kívüli kivitel)



Rádiós szabályozóegységszett (falba süllyeszthető kivitel)

A rádiófrekvenciás digitális szobatermosztát a design fűtőtestekbe integrált PTC elektromos fűtőelem vezérlésén keresztül éri el a helyiség kívánt hőmérsékletét. A jeladó jól áttekinthető LCD kijelzővel rendelkezik, amely egyidejűleg képes megjeleníteni a helyiség aktuális hőmérsékletét, az elérni kívánt hőmérsékletet, az üzemmódot és a BOOST szimbólumot.

A BOOST funkció segítségével (termosztát funkció nélkül) folyamatos üzemeltetésre van lehetőség 10 perctől 120 percig terjedő időtartam alatt. Kilenc előre beállított, négy változtatható programozási lehetőség áll rendelkezésre.

A rádiófrekvenciás szabályzóegység kiválóan alkalmazható utólagos beépítés esetén.

	Infravörös szabályzóegység		
	EH 300 Set	EH 600 Set	EH 900 Set
	PTC elektromos fűtőelem		
Névleges feszültség	AC 230 Volt	AC 230 Volt	AC 230 Volt
Névleges teljesítmény EH	300 Watt (60 °C)	600 Watt (60°C)	900 Watt (60 °C)
Benyúlási hossz EH	245 mm	450 mm	620 mm
Átmérő D EH	11 mm	11 mm	11 mm
Kábelhossz EH	1500 mm	1500 mm	1500 mm
	Digitális kapcsolóórával ellátott termosztát adóegység		
Beállítható hőmérséklet (komfort)	+5,5 °C-tól +30 °C-ig, 0,5 °C osztásértékkel		
Beállítható hőmérséklet (csökkent mód)	+5,5 °C-tól +19 °C-ig, 0,5 °C osztásértékkel		
Beállítható hőmérséklet (fagyvédelem)	+5,5 °C-tól +10 °C-ig, 0,5 °C osztásértékkel		
A BOOST ciklus időtartama:	10 - 120 perc időtartamig		
Statikus eltérés	0,1 K		
Áramforrás	2 db alkáli elem, típusa: LR03		
Hatótávolság	30 m bármely irányban		
Kommunikációs frekvencia	868,3 MHz		
Környezeti hőmérséklet üzem közben	-10 °C és +50 °C között		
Tárolási hőmérséklet	-20 °C és +50 °C között		
A levegő nedvességtartalma	max. 90%, +25 °C esetén		
IP Védettség	IP 31		
Méreték	110 x 65 x 20 mm (magasság x szélesség x mélység)		
	Digitális szobatermosztát vevőegysége		
Környezeti hőmérséklet üzem közben	0 °C és +40 °C között		
Tárolási hőmérséklet	-10 °C és +50 °C között		
Teljesítmény	230 V AC, 50 Hz		
Védettség	IP 20		
Kimenet	Relé: 16 A, 250 V		
Maximális terhelhetőség	16 A, 230 V AC, 50 Hz		
Rádiófrekvencia és távolság a vevőegységtől	868 MHz <10 mW (kétutas kommunikáció) kb. 100 m szabad légtérben		
CE-jelölések (az EU előírásoknak megfelelően):	R&TTE 1999/5/EC LVD 2006/95/EC EMC 2004/108/EC RoHS 2011/65/EU		
	Rádiós szabályzóegység falba süllyeszthető vevőegysége		
Környezeti hőmérséklet üzem közben	0 °C és +40 °C között		
Tárolási hőmérséklet	-10 °C és +50 °C között		
Teljesítmény	230 V AC, 50 Hz		
Védettség	IP 20 Választható: IP21		
Kimenet	Relé: 16 A, 250 V		
Maximális terhelhetőség	16 A, 230 V AC, 50 Hz		
Rádiófrekvencia és távolság a vevőegységtől	868 MHz <10 mW (kétutas kommunikáció) kb. 100 m szabad légtérben kb. 30 m nem szabad légtérben		
CE-jelölések (az EU előírásoknak megfelelően):	R&TTE 1999/5/EC LVD 2006/95/EC EMC 2004/108/EC RoHS 2011/65/EU		
Rádiós szabályzóegységszett, tartalma: adó és vevő egység (falon kívüli kivitel) és elektromos fűtőelem			
Cikkszám	<b>AZ1CT030RF001000</b>	<b>AZ1CT060RF001000</b>	<b>AZ1CT090RF001000</b>
Rádiós szabályzóegységszett, tartalma: adó és vevő egység (falba süllyeszthető kivitel) és elektromos fűtőelem			
Cikkszám	<b>AZ1CT030RF101000</b>	<b>AZ1CT060RF101000</b>	<b>AZ1CT090RF101000</b>
Rádiós szabályzóegységszett, tartalma: adó és vevő egység (falon kívüli kivitel). Elektromos fűtőelem NÉLKÜL!			
Cikkszám	<b>AZ1CT000CS001000</b>		
Rádiós szabályzóegységszett, tartalma: adó és vevő egység (falba süllyeszthető kivitel). Elektromos fűtőelem NÉLKÜL!			
Cikkszám	<b>AZ1CT000CS101000</b>		




# Tartozékok design radiátorokhoz

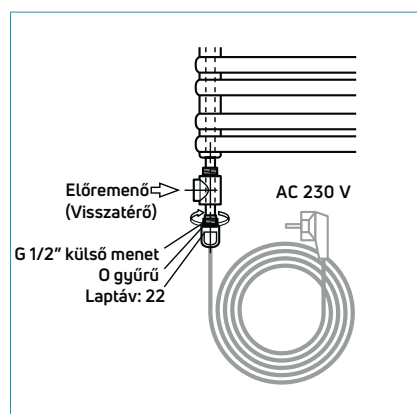
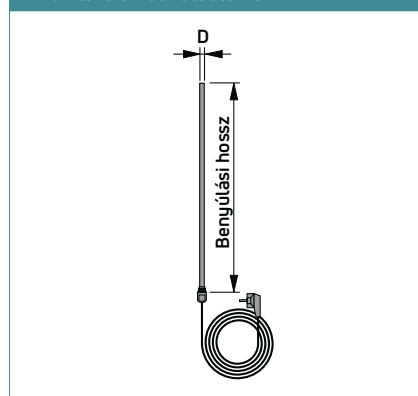
## Elektromos fűtőelem design fűtőtestekhez

### PTC Elektromos fűtőelemek listaárai

PTC elektromos fűtőelemek minden Vogel&Noot design radiátorhoz, az ARUN-T modellek kivételével					
Típus	Cikkszám	Típus	Cikkszám	Típus	Cikkszám
EH 300 *	AZ1EH030A0001000	EH 600 *	AZ1EH062A0001000	EH 900 *	AZ1EH092A0001000
EHS 300 **	AZ1EH030B0001000	EHS 600 **	AZ1EH062B0001000	EHS 900 **	AZ1EH092B0001000

### PTC Elektromos fűtőelemek

PTC Elektromos fűtőelem	EH 300 * EHS 300 **	EH 600 * EHS 600 **	EH 900 * EHS 900 **
Névleges Névleges teljesítmény EH Benyúlási hossz EH Átmérő D EH Kábelhossz EH	AC 230 Volt 300 Watt 60 °C-nál 245 mm 11 mm 1500 mm	AC 230 Volt 600 Watt 60°C-nál 450 mm 11 mm 1500 mm	AC 230 Volt 900 Watt 60 °C-nál 620 mm 11 mm 1500 mm
Cikkszám Védőérintkezős csatlakozódugóval *	AZ1EH030A0001000	AZ1EH062A0001000	AZ1EH092A0001000
Cikkszám Védőérintkezős csatlakozódugóval és kapcsolóval**	AZ1EH030B0001000	AZ1EH062B0001000	AZ1EH092B0001000
Kivitel: * Védőérintkezős csatlakozódugóval	Védettség: IP 64		
** Védőérintkezős csatlakozódugóval és kapcsolóval	IP 40		



A PTC elektromos fűtőelemek önszabályozásúak. Elektromos ellenállásuk a fűtőtestben lévő víz hőmérsékletének függvényében változik.

**A design fűtőtestekbe történő PTC elektromos fűtőelemek beépítésénél az alábbiak szerint kell eljárni:**

Üzembe helyezés előtt a fűtőtestnek tökéletesen feltöltött és légtelenített állapotban kell lennie. A táguló víz útját a tágulási tartály felé mindig biztosítani kell. Az elektromos fűtőelem üzeme esetén javasoljuk a termosztát szelep lezárását annak érdekében, hogy a felmelegedő víz ne terjedjen tovább a fűtési rendszerben. A másik szelepet vagy a golyóscsapot elzárni TILOS! Egyes típusoknál elektromos üzemben nem mindegyik fűtőcső melegszik. További információk a gyártó képviselőjénél.

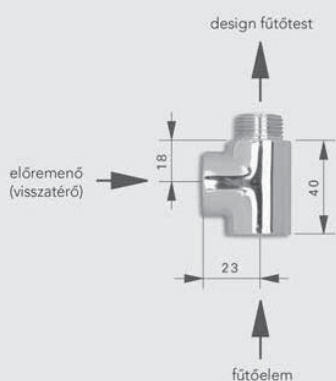
**A megfelelő PTC fűtőelem kiválasztása:**

Az elektromos fűtőelem kiválasztásánál feltétlenül tartsa be a műszaki katalógusban, ill. a szerelési utasításban leírtakat és mindig a megfelelő fűtőtesthez ajánlott fűtőelemet és beépítési módokat kell alkalmazni!

# Tartozékok design radiátorokhoz

## Speciális tartozékok

### SPECIÁLIS CSATLAKOZÓELEM

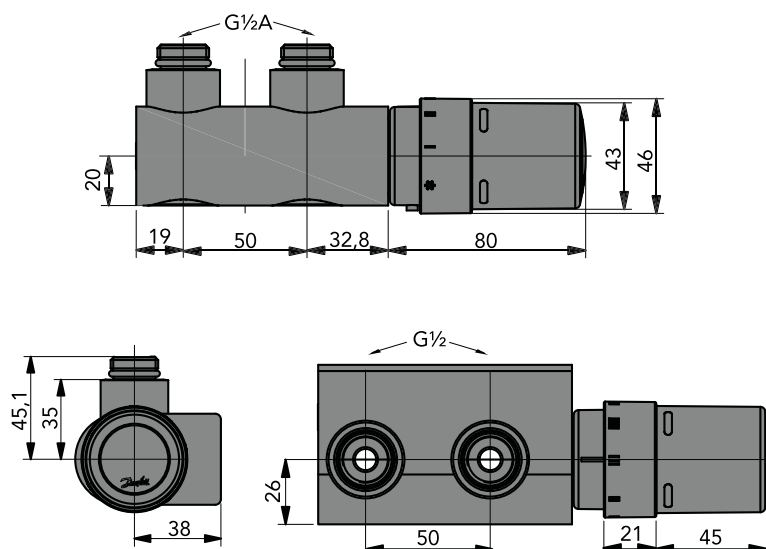


#### **Speciális csatlakozóelem** (krómozott)

Azon design fűtőttestek elektromos üzemeltetéséhez, amelyek nem rendelkeznek az elektromos fűtőelem csatlakoztatásához alkalmas G 1/2" csatlakozóval, szükséges a **speciális csatlakozóelem** használata.

Cikkszám: AZ1EH000P000100H.

### DESIGN SZELEPKÉSZLET



**Design szelepszett** (RAL 9016, INOX, CHROM) a fűtőttestek 1/2"-os elektromos fűtőelem csatlakoztatásához, „átvezető” darabban. (Cikkszám: AZ1EH000P100100H)

# Teljesítményadatok átszámítása

## Design fűtőtestek

A NORMÁL- ÉS AZ ALACSONY HŐMÉRSÉKLETTARTOMÁNY ESETÉBEN ALKALMAZHATÓ EGYSZERŰSÍTETT ELJÁRÁS

A táblázatban szereplő átszámítási tényezők (f) egyoldali- és keresztirányú csatlakozások esetén megadják, hogy a szabvány szerinti:

**előremenő hőmérséklet:  $t_1 = 75\text{ °C}$**   
**viisszatérő hőmérséklet:  $t_2 = 65\text{ °C}$**   
**szobahőmérséklet:  $t_r = 20\text{ °C}$**

viszonyokra vonatkozó hőteljesítmény a szabványtól eltérő üzemeltetési feltételek esetén mennyivel emelendő meg.

A teljesítményadatok kiszámításához ill. az átszámítási faktor megállapításához egy átlagos exponenciális kitevő ( $n=1,3$ ) használható, mely jelentéktelen teljesítmény-eltérést okozhat a számított értékhez képest.

Egy fűtőtest  $\Phi_s$  szabvány hőteljesítménye, amely a választott üzemeltetési feltételek mellett a  $\Phi_{HL,i}$  hőigényt fedezi, a

$$\Phi_s = \Phi_{HL,i} \times f$$

képlet szerint számítandó ki.

$\Phi_s$  = MSZ EN 442 szabvány szerinti hőteljesítmény

$\Phi_{HL,i}$  = Számított ill. szükséges hőteljesítmény

f = átszámítási tényező

**Példa:** Egy adott helyiség számított ill. szükséges hőigénye 600 W.

Számítási adatok:  $t_1 = 65\text{ °C}$

$t_2 = 55\text{ °C}$   
 $t_r = 22\text{ °C}$

A táblázat szerinti tényező:  $f = 1,43$

Előremenő hőmérséklet [°C]	Viisszatérő hőmérséklet [°C]	Szobahőmérséklet [°C]						
		12	15	18	20	22	24	26
90	80	0,61	0,64	0,68	0,71	0,74	0,77	0,81
	70	0,67	0,72	0,76	0,80	0,83	0,87	0,91
80	70	0,74	0,79	0,84	0,88	0,93	0,97	1,03
	60	0,83	0,89	0,96	1,01	1,07	1,13	1,20
	50	0,96	1,04	1,13	1,20	1,28	1,37	1,47
<b>75</b>	<b>65</b>	0,82	0,88	0,95	<b>1,00</b>	1,05	1,12	1,18
	60	0,88	0,94	1,02	1,08	1,14	1,21	1,29
	55	0,94	1,01	1,10	1,17	1,24	1,32	1,42
70	65	0,87	0,94	1,01	1,07	1,13	1,19	1,27
	60	0,93	1,00	1,08	1,15	1,22	1,30	1,39
	55	0,99	1,08	1,17	1,25	1,33	1,42	1,53
	50	1,07	1,17	1,28	1,37	1,47	1,58	1,71
65	60	0,98	1,07	1,16	1,23	1,31	1,40	1,50
	55	1,05	1,15	1,26	1,34	1,43	1,54	1,66
	50	1,14	1,25	1,37	1,47	1,59	1,71	1,86
	45	1,24	1,37	1,52	1,64	1,78	1,94	2,13
60	55	1,13	1,23	1,36	1,45	1,56	1,68	1,82
	50	1,22	1,34	1,48	1,60	1,73	1,87	2,05
	45	1,33	1,47	1,65	1,78	1,94	2,13	2,36
	40	1,47	1,64	1,86	2,03	2,24	2,50	2,80
55	50	1,31	1,45	1,62	1,75	1,90	2,07	2,28
	45	1,43	1,60	1,80	1,96	2,15	2,37	2,64
	40	1,59	1,78	2,03	2,24	2,48	2,78	3,15
	35	1,78	2,03	2,36	2,64	2,99	3,43	4,02
50	45	1,56	1,75	1,98	2,17	2,40	2,67	3,00
	40	1,73	1,96	2,25	2,50	2,79	3,15	3,61
	35	1,94	2,24	2,63	2,96	3,38	3,92	4,64
	30	2,24	2,64	3,20	3,70	4,39	5,39	6,99
45	40	1,90	2,17	2,53	2,83	3,19	3,66	4,25
	35	2,15	2,50	2,96	3,37	3,89	4,58	5,52

$$\Phi_s = \Phi_{HL,i} \times f = 600\text{ W} \times 1,43 = 858\text{ W}$$

Olyan fűtőtestet kell felszerelni, amelyik a szabvány feltételeinek megfelelően (75/65/20 °C) 858 W-ot ad le.

PONTOS SZÁMÍTÁSI ELJÁRÁS A RADIÁTOROK HŐLEADÁSÁNAK MEGHATÁROZÁSÁHOZ, NORMÁL ÉS ALACSONYHŐMÉRSÉKLETŰ (AH) FŰTÉS ESETÉN

$$A \quad \Phi = \Phi_s \left[ \frac{\Delta T}{\Delta T_s} \right]^n$$

képlettel minden szabvány szerinti hőteljesítmény átszámítható eltérő hőmérsékleti viszonyokra, ahol:

Hőteljesítmény kalkulátor és további információk:  
[www.vogelundnoot.com/hu](http://www.vogelundnoot.com/hu)

$\Phi$  = a radiátor hőteljesítménye [W]

$\Phi_s$  = a radiátor MSZ EN 442 szabvány szerinti hőteljesítménye [W]

$\Delta T$  = közepes hőfokkülönbség [K]

$\Delta T_s$  = szabvány szerinti (75 °C / 65 °C / 20 °C) közepes hőfokkülönbség

n = radiátor exponenciális kitevője

Megjegyzés: ha a

$$c = \frac{t_2 - t_r}{t_1 - t_r} < 0,7$$

feltétel teljesül, akkor a **logaritmikus közepes hőfokkülönbséget** kell használni.

$$\Delta T_{\text{számítási}} = \frac{t_1 + t_2}{2} - t_r$$

$$\Delta T_{\text{logaritmikus}} = \frac{t_1 - t_2}{\ln \frac{t_1 - t_r}{t_2 - t_r}}$$

# Színpaletta

## Lapradiátorok és Dion termékcsalád

### STANDARD SZÍN:

RAL 9016  
Törtfehér

### RAL-SZÍNEK

RAL 9010 Reinweiß	RAL 9001 Cremeweiß	RAL 250-2 Lemon Glow	RAL 1023 Verkehrsgelb	RAL 1012 Zitronengelb	RAL 1004 Goldgelb	RAL 1027 Currygelb	RAL 6034 Pastelltürkis
RAL 5014 Taubenblau	RAL 5009 Azurblau	RAL 5015 Himmelblau	RAL 5017 Verkehrsblau	RAL 5022 Nachtblau	RAL 5002 Ultramarinblau	RAL 5001 Grünblau	RAL 9005 Tiefschwarz
RAL 7021 Schwarzgrau	RAL 1033 Dahliengelb	RAL 2003 Pastellorange	RAL 2004 Reinorange	RAL 3000 Feuerrot	RAL 3005 Weinrot	RAL 4002 Rotviolett	RAL 4007 Purpurviolett
RAL 4008 Signalviolett	RAL 290 70 20 Mauve Haze	RAL 290 40 45 Mystic Purple	RAL 4009 Pastellviolett	RAL 3015 Hellrosa	RAL 3014 Altrosa	RAL 6019 Weißgrün	RAL 120 80 60 Modern green
RAL 120 70 70 E-Green	RAL 150 60 60 Green Apple	RAL 6033 Minttürkis	RAL 6004 Blaugrün	RAL 8017 Schokoladen- braun	RAL 8019 Graubraun	RAL 040 80 05 Caffé Latte	RAL 7035 Lichtgrau
RAL 7040 Fenstergrau	RAL 7001 Silbergrau	RAL 7037 Staubgrau	RAL 7030 Steingrau	RAL 7013 Braungrau	RAL 7015 Schiefergrau	RAL 7016 Anthrazitgrau	RAL 7024 Graphitgrau
RAL 9006 Weißaluminium	RAL 9007 Graualuminium						

### SZANITERSZÍNEK

S0075 Jasmin	S0091 Pergamon	S0094 Natura	S0087 Bahamabeige
S0084 Anemone	S0077 Magnolia	S0164 Banana	S0088 Manhattan

### SPECIÁLIS SZÍNEK

S0145 Creme White	S0142 White Textured <sup>1</sup>	S0141 Black Textured <sup>1</sup>	S0147 Anodic Brown
S0148 Anodic Black	S0149 Anodic Natura	S0201 Metal Alu <sup>2</sup>	S0102 Metal Grey <sup>2</sup>
S0146 Anodic Bronze	S0104 Metal Black <sup>2</sup>	S0144 Brown Grey	S0143 Light Grey

➤ Dekorklipsz a következő színekben rendelhető a *VONOVA lapradiátorokhoz*:

- RAL 9016 törtfehér
- RAL 9006 ezüst színű (a színes radiátorokhoz)

Színfelárak a *lapradiátorok* esetén  
(alapkivitel: RAL 9016 törtfehér):

RAL-színek	+ 30%
Szaniterszínek	+ 30%
Speciális színek	+ 30%
Horganyozott kivitel	+ 80%

➤ A *FLORES* fürdőszobai csőradiátorcsaládok csak RAL 9016 törtfehér színben elérhetőek.

➤ A *DION* design radiátorok színe alapkivitel esetén: RAL 9016 törtfehér, a színpalettáról választott színű DION radiátor színfelára: 20%.

A képeken látható színek nyomdatechnikai okokból eltérést mutathatnak a valóságtól!

<sup>1</sup> Strukturált felszínnel

<sup>2</sup> Sima felszínnel