

#### Watts Industries Termékcsoportjai

Rendszerleválasztók  
Visszacsapó szelepek  
Visszafolyásgátló szelepek  
Biztonsági szerelvénycsoportok  
Biztonsági szelepek  
Nyomáscsökkentők  
Automata szabályzó szelepek  
Pillangószelepek  
Mérőszelvények  
Termosztátok és hőfokszabályzók  
Tágulási tartályok

Nyomáskapcsolók  
Olajos szerelvények és tartálytartozékok  
Gázszerelvények  
Elektromos szabályzás  
Biztonsági szerelvények  
Radiátorszelepek és tartozékaik  
Osztó-gyűjtők és szerelvényeik  
Ipari szerelvények rendszerekhez  
Elzáró szelepek  
Ivóvízkezelés

## BT – Rádiófrekvenciás termosztátok és zónaszabályzók felületfűtéshez



#### Előnyök

- Új, figyelemfelkeltő kivitel
- Egyszerű programozás
- Termosztátok 2 x 1.5 V (AAA) elemekkel
- Pontos hőfokszabályzás
- Moduláris elektromos zónaszabályzók
- Aktív antenna (868 MHz)
- Moduláris elektromos zónaszabályzók
- 6, 10 vagy 12 zóna szabályzási lehetősége
- könnyű hozzárendelés



A Division of Watts Water Technologies Inc.

#### Watts Industries Deutschland GmbH

##### Geschäftsbereich EEU

Godramsteiner Hauptstraße 167 · 76829 Landau · Germany

Telefon +49 63 41 96 56-0 · Telefax +49 63 41 96 56-560

info@wattsindustries.de

www.wattsindustries.com



A Division of Watts Water Technologies Inc.





**Felhasználás**

Melegvízes padlófűtés esetén minden fűtőkör egy központi osztó-gyűjtőhöz fut és párhuzamosan csatlakozik hozzá. A fűtőkörök egymásközi hidraulikus kiegyenlítése egyrészt fojtószelep vagy átfolyásmérő beépítésével, másrésztől elektromos meghajtó motoros szabályzószelvényekkel történik, melyek szobatermosztátok felszerelésével egy szükséglettől függő, helységenkénti vízármszabályzást tesznek lehetővé.

**BT-A-RF**

Ha egy ilyen rendszert szokványos, vezetékes termosztátokkal szerelünk fel, akkor ez a munka porral és piszokkal jár és vélhetően egy teljes átalakítás esetén vagy az épület lakatlan állapotában kivitelezhető zökkenőmentesen.



**BT-D-RF**

Teljesen más a helyzet, ha a szerelőbarát Watts Industries által gyártott kábelmentes, rádiófrekvenciás szabályzást alkalmazzuk. Ez a megoldás az energiatakarékosság jegyében, alapvetően a helyiségenkénti hőfokszabályzást helyezi előtérbe. A telepítése alig jár porral és piszokkal, mert nincs szükség kábelre a termosztátok és szabályzó egység között. Elmarad a fal, a földem megvé-  
ése és áttörése.

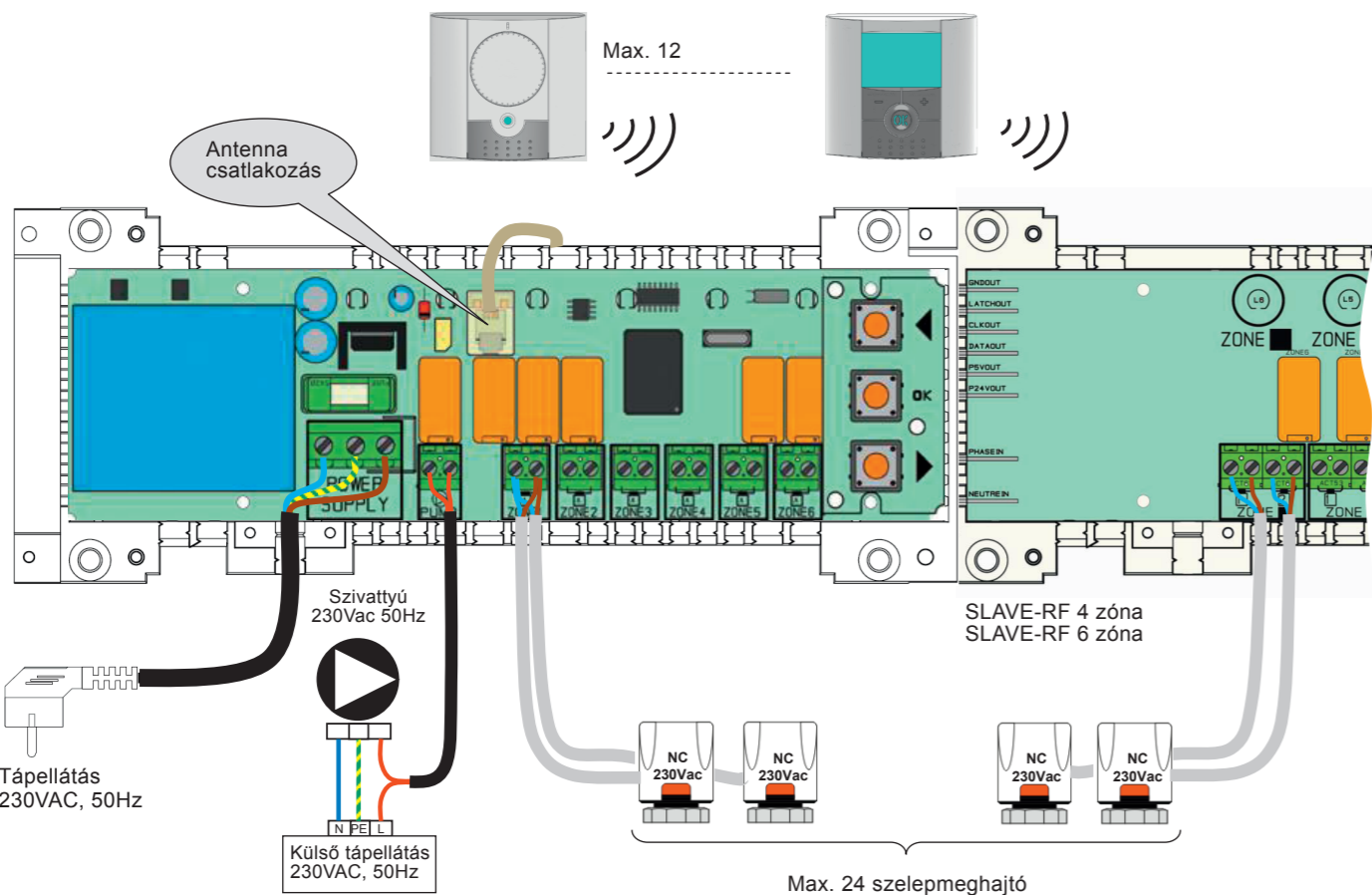
Újépítés esetén is egyszerűbb a telepítés, hiszen nincs szükség kábelezésre a falban.

**Felépítés/Működés**

A rádiófrekvenciás zónaszabályzót a fűtési osztó-gyűjtő közvetlen közelébe kell elhelyezni, aztán kell csatlakoztatni a 230 V-os hálózatra. A termikus szelepmeghajtók (230 V, alapállapotban zárt) közvetlenül a rádiófrekvenciás zónaszabályzóba köthetők. A termosztátok a 868 MHz-es frekvencián, az aktív antennán keresztül kommunikálnak a zónaszabályzóval.

A rendszer ugyanúgy használható, mintha a termosztátok a zónaszabályzóval kábellel lennének összekötve. A termosztátok elemekkel (2 x 1.5 V, AAA) működnek, az élettartamuk kb. 2 év.

A rendszer a hatályos EU-irányelvekkel összhangban van és a jelzést viseli.



**BT-A-RF**



Analóg szobatermosztát  
Frekvencia: 868 MHz  
Tápellátás: 2 elem, 1,5 V, AAA  
Üzemmodok:  
- Komfort  
- Csökkentett  
- Kikapcsolás

**BT-D-RF**



Kijelző háttérmegvilágítással  
Frekvencia: 868 MHz  
Tápellátás: 2 elem, 1,5 V AAA  
Üzemmodok:  
- Komfort  
- Csökkentett  
- Kikapcsolás  
- Fagyvédelem  
- Időkapcsoló

**BT-DP-RF**



Kijelző háttérmegvilágítással  
Programozható  
Frekvencia: 868 MHz  
Tápellátás: 2 elem, 1,5 V AAA  
9 előre beállított program,  
4 felhasználó által beállított program  
Üzemmodok:  
- Komfort  
- Csökkentett  
- Kikapcsolás  
- Automata  
- Szabadság  
- Időkapcsoló

**BT-RF rádiófrekvenciás szobatermosztátok típusáttekintése**

Típus	Cikkszám	Frekvencia	Tápellátás
BT-A-RF	9018805	analóg	2 x 1,5 V, AAA
BT-D-RF	9018485	digitális	2 x 1,5 V, AAA
BT-DP-RF	9018480	digitális, programozható	2 x 1,5 V, AAA

**Rádiófrekvenciás zónaszabályzó BT-RF termosztátokhoz...**

**BT-RF főegység 6**



Főegység  
Tápellátás: 230 VAC  
Szelepmeghajtó, 230 V, alapállapotban zárt (NC)  
Szivattyúkimenet

**BT-RF bővítő 6**



Bővítő egység  
Tápellátás: főegységen keresztül  
Szelepmeghajtó, 230 V, alapállapotban zárt (NC)  
6 zónás vagy 4 zónás

**BT-RF bővítő 4**



**Rádiófrekvenciás zónaszabályzók típusáttekintése**

Típus	Cikkszám	Tápellátás	Szelepmeghajtó
BT-RF Master 6	9018820	230 VAC	max. 12 db. NC, 230 VAC
BT-RF EXT 4	9018825	Főegységen keresztül	max. 8 db. NC, 230 VAC
BT-RF EXT 6	9018830	Főegységen keresztül	max. 12 db. NC, 230 VAC