

ACTIONclima[®]



ACTIONlist
01-2025

VENTILCONVETTORI SLIM PER USO RESIDENZIALE
SLIM FAN COIL UNITS FOR RESIDENTIAL USE





FS è la nostra linea di fancoils SLIM per il settore domestico/residenziale.

Per le unità FS sono state messe in campo enormi risorse di ricerca e sviluppo per l'ottimizzazione delle prestazioni e l'abbattimento del livello sonoro, un aspetto di sempre maggiore importanza sia per i progettisti che per gli utenti finali, soprattutto nell'ambito residenziale a cui si rivolge il prodotto.

Il design unico, molto apprezzato, conferisce al prodotto l'eleganza necessaria per integrarlo in qualsiasi contesto architettonico.

Premiato dalla NAB Accademy di Treviso come lo SLIM dal design più elegante e raffinato al momento del debutto.

Il gruppo ventilante con ventilatore tangenziale, cuore dell'unità, è stato progettato avvalendosi delle più moderne leggi della fluidodinamica utilizzando un avanzato software agli elementi finiti: solo una progettazione così spinta ha permesso di ottimizzare il flusso aria, di abbattere le zone di turbolenza, gli attriti e le perdite di energia che nei ventilatori tradizionali si manifestano sotto forma di vibrazioni e rumore.

Ventole e coeclee rispettano fedelmente i profili aerodinamici della progettazione, garantendo così alle unità FS prestazioni inimitabili, alti rendimenti, alte portate aria, un comfort acustico ineguagliabile e soprattutto altissime efficienze energetiche in ottica ECODESIGN di risparmio energetico e riduzione CO₂.

- Ventilatori tangenziali a basso numero di giri, estremamente silenziosi
- **FSE:** solo motorizzazione EC~230V-Brushless, ad altissima efficienza energetica
- 2 soluzioni di Comando a bordo: basico e touch-screen
- Versioni con mobile verticale, orizzontale, versioni ad incasso
- Filtro aria in rete NAN a bassa perdita di carico, facilmente estraibile e lavabile
- Unità robuste e compatte, con Design unico, molto apprezzato
- Ampia gamma di modelli ed accessori forniti montati e collaudati in fabbrica per garantire semplicità e minimi tempi di installazione
- Possibilità di richiedere gli esclusivi sistemi di sanificazione aria BIONIZER® e BIOXIGEN® (accessori fornibili solo montati)

▪ **Standard attacchi idraulici a Sinistra** (e Motore, comandi, parte elettrica a Destra).

- **Solo su richiesta: unità speciali con attacchi idraulici a Destra, con sovrapprezzo.** In questo caso i comandi e la parte elettrica sono a Sinistra, mentre il Motore rimane a Destra, sotto agli attacchi idraulici: il motore IP66 garantisce la conformità ai fini della sicurezza elettrica, in ogni caso è consigliata la bacinella ausiliaria raccoglicondensa (BSV-DX) per una maggiore protezione del motore. Per le unità destre gli spazi per le connessioni idrauliche sono più contenuti per l'ingombro del motore.
- Le unità Sinistre nascono sinistre, le unità Destre nascono destre:

Non c'è la reversibilità in cantiere Sinistra/Destra.

FS is our SLIM fan-coil units line for domestic/residential sector.

For the FS line, huge research and development resources have been employed to optimize the units performances and to reduce the sound level: aspects getting larger importance for the designers and for the end user also, above all in the residential sector to which the product is intended.

The exclusive, highly appreciated design gives to the product the necessary elegance to enable integration into any architectural context.

Awarded by the NAB Academy of Treviso as the SLIM with the most elegant and refined design at the time of its launch.

The fan-section provided with tangential fan, heart of the system, has been designed using the most advanced fluid-dynamics laws, by the aid of an advanced Finite Element Method software: only similar design technique enables an air flow optimisation, reducing turbulence areas, frictions and energy losses which with traditional fans are producing vibrations and noise.

The impellers and the fan-casings respect the aerodynamic profiles of the design, in order to guarantee FS inimitable performance, high efficiency, high air flow, incomparable acoustic comfort and above all very high energy efficiencies with an ECODESIGN perspective of energy saving and CO₂ reduction.

- Tangential fan with low revolutions number, extremely silent
- **FSE:** only EC~230V-Brushless motorizations, very high efficiency
- 2 on-board control solutions: basic and touch-screen
- Vertical with cabinet versions, horizontal, concealed versions
- NAN net air filter with low pressure drop, easily removable and cleanable
- Strong compact units, with exclusive Design, very appreciated
- Wide variety of models and accessories supplied mounted and tested at the factory to guarantee simplicity and minimum installation times
- Possibility to request the exclusive air signification system BIONIZER® and BIOXIGEN® (accessories available only mounted)

▪ **Standard Left hydraulic connections** (and Motor, control panel, electrical items on the Right)

- **Only on request: special units with Right hydraulic connections, with extra price.** In this case the control panels and electrical items are on the Left, but the Motor remain on the Right side, below the hydraulic connections: the IP66 motor guarantee the conformity for electrical safety, anyway the auxiliary drain pan (BSV-DX) is recommended for a protection of the motor. For right units the space for the hydraulic connections are reduced due to the overall dimensions of the motor.
- Left units born left, the Right units born right:

It will Not be possible the Left/Right reversibility on site



**DESCRIZIONE UNITÁ STANDARD
(COMPONENTISTICA TUTTA RIGOROSAMENTE ITALIANA)**

MOBILE DI COPERTURA (LAMIERA PRERIVESTITA)

(solo per versioni che prevedono il mobiletto decorativo esterno)

Mobile di copertura raffinato, moderno ed elegante, con forme rotondeggianti ed armoniose che ben si inseriscono in qualsiasi ambiente. Standard colore bianco (simile a RAL9003), a richiesta (con sovrapprezzo) qualsiasi tinta RAL. Costruito in lamiera di forte spessore, zincata e prerivestita da un film di cloruro di polivinile, resistente alla ruggine, corrosione, agenti chimici, solventi, alifatici, alcoli. Spessore del film di rivestimento circa 10 volte maggiore rispetto a quello di una normale verniciatura con polveri epossidiche (molto più resistente all'abrasione). Isolamento interno termoacustico (classe M1). Dimensioni contenute, spessore di soli 125 mm. Griglia mandata aria ad alette fisse, costruita in lamiera prerivestita colore bianco (simile a RAL9003). Spazi laterali chiusi (per unità fornita con morsetti), oppure uno chiuso e l'altro con pannello comandi a vista (il quadro comando è un accessorio, che viene montato sul lato opposto agli attacchi idraulici).

STRUTTURA PORTANTE (LAMIERA ZINCATA)

Struttura portante in lamiera zincata di forte spessore con fori (asole) per il fissaggio a muro/soffitto ricavati direttamente sulla struttura + Isolamento interno termoacustico (classe M1).

BACINELLA RACCOGLICONDENZA (ISOLATA TERMICAMENTE)

Bacinella raccoglicondensa in lamiera zincata + isolamento termico (classe M1), provvista di scarico con attacco ϕ 16 mm (standard sullo stesso lato degli attacchi idraulici) che termina all'esterno della spalla dell'unità, per un facile e veloce collegamento alla tubazione di evacuazione condensa.

SCAMBIATORE DI CALORE

Batteria di scambio termico ad alta efficienza (Alette Turbolenziate con alto N° di Reynolds) in tubo di rame ed alette di alluminio bloccate mediante espansione meccanica. Batteria con grande superficie frontale per garantire elevate prestazioni anche con basse portate aria e quindi con ventilatore a basso numero di giri e massima silenziosità. Attacchi batteria dotati di sistema antitorsione, valvole sfioro aria manuali, valvole svuotamento acqua manuali. Standard attacchi a sinistra, su richiesta (con sovrapprezzo) attacchi a destra, NO reversibilità in cantiere. N° 1 batteria (solo per impianto a 2-tubi). Batterie collaudate alla pressione di 30 Bar, idonee per funzionamento con acqua fino alla pressione max di 15 Bar. Le batterie sono idonee per funzionamento con acqua calda (caldaia), acqua a bassa temperatura (caldaia a condensazione, pannelli solari, pompa di calore, ecc.), acqua surriscaldata (processi industriali e/o gruppi termici acqua surriscaldata), acqua fredda (chiller e/o processi industriali), acqua addizionata con glicole.

FILTRO ARIA (STANDARD AD ALTA EFFICIENZA)

Filtro aria facilmente estraibile, costituito da un telaio metallico contenente il setto filtrante. Rigenerabile mediante lavaggio con acqua, soffiatura, aspirazione.

- Standard: Media filtrante NAN in rete nylon a nido d'ape.
- Indicatore contro Polveri e Pollini.
- Classe F3. Grado filtrazione EU1 (EUROVENT 4/5), Group ISO COARSE ePM1=0%, ePM2,5=5%, ePM10=45% (EN ISO 16890:2016).

EQUIPAGGIAMENTO ELETTRICO (NECESSARIO ACCESSORIO AGGIUNTIVO)

L'unità standard viene fornita equipaggiata con il solo cavo motore (senza quadro comando e senza morsetti).

In questo modo il cliente può scegliere fra una 2 differenti quadri comando (CBS26 o CB-SMART) e morsettiere "MRS" (disponibili come accessori), che vengono forniti già montati sull'unità (standard sul lato opposto degli attacchi idraulici).

GRUPPO VENTILANTE (TANGENZIALE, ESTREMAMENTE SILENZIOSO)

Gruppo ventilante costituito da 1 ventola tangenziale accoppiata al motore elettrico installato sul lato destro dell'unità.

Costruito secondo le norme internazionali, Montaggio su supporti elastici ed ammortizzatori. Ventola equilibrata staticamente e dinamicamente.

Ventola e Motore asportabili con estrema facilità (fissaggio con sole viti).

SLIM versione "FSE" con Motore elettronico EC-Brushless + scheda Inverter installata all'interno del motore: Motore tecnologia BLAC (Brushless Alternating Current) a magneti permanenti, senza spazzole, sensor less, protettore EP-elettronico/SW, IP66, Classe B, doppio isolamento, 90/240Vac-1Ph-50/60Hz.

Motore HEE (High Energy Efficiency motor) ad elevato risparmio energetico (oltre il 50%) e conseguente riduzione CO2 (amico dell'ambiente).

Regolazione modulante con segnale 0...10Vdc tramite i nostri comandi o tramite sistemi di regolazione indipendenti (del cliente): La modulazione 0-100% della portata aria (e conseguentemente della potenza termica e frigorifera), permette di adeguare le prestazioni, istante per istante, alle effettive esigenze del locale da climatizzare, garantendo Comfort totale e riduzione della rumorosità.

PRESTAZIONI DICHIARATE IN CATALOGO: Prestazioni nominali, per approfondimenti vedi 1° pag. paragrafo "Tab Regolamento UE-2016-2281"

Versioni CB-CK: considerare una riduzione delle prestazioni di circa il 20% per effetto della bocca aspirazione aria più sfavorita (con conseguente riduzione della portata aria).

RICHIESTE SPECIALI

La nostra azienda non si limita a produrre solo unità standard, ma anche versioni e soluzioni su misura del cliente. Grazie alla attiva collaborazione con i nostri clienti ed alla sempre attenta analisi delle loro richieste, abbiamo acquisito una grandissima esperienza nella realizzazione di versioni speciali. Non esitate a contattarci: avrete la nostra piena disponibilità per realizzare qualsiasi soluzione in accordo con le vostre necessità.

**STANDARD UNIT DESCRIPTION
(ALL STRICTLY ITALIAN COMPONENTS)**

CABINET (PRE-PAINTED STEEL)

(For versions that have the external decorative cabinet only)

Beautiful, smart, modern styled cabinet well-proportioned smoothed outline to perfectly match with any interior decoration. Standard white colour (similar to RAL9003), or any other RAL colour on request (additional charge). Made of thick steel-sheet, galvanized and finished by a polyvinyl chloride film, to make it resistant to rust, corrosion, chemical agents, solvents, aliphatic and alcohols. Top film about 10 times thicker than standard one treated by epoxy powder (for extra resistance to scratch). Thermo-acoustic internal insulation (class M1). Well-balanced proportions, just 125 mm thick. Fixed fins air supply grill, manufactured in white colour pre-painted steel (similar to RAL9003). Closed sides by panels (for unit supplied with terminal board), or one side closed and the other one with control on sight control panel (the control panel is optional, mounted on the opposite side of the hydraulic connections).

BEARING STRUCTURE (GALVANIZED STEEL)

Bearing structure made of extremely thick galvanized steel-sheet with holes (buttonholes) for ceiling/wall mounting directly through the structure + Internal thermal-acoustic insulation (class M1).

DRAIN PAN (WITH THERMAL INSULATION)

Drain pan made of galvanized steel + thermal insulation (class M1), provided with drain funnel with ϕ 16 mm pipe (standard supplied in the same side of the water connections) terminating externally to the unit side, for an easy and fast connection to the condensation drain pipe.

HEAT EXCHANGER

Highly efficient coil (Turbolenced Fins with a high number of Reynolds) made of copper pipes and aluminium fins fixed by mechanical expansion. Coil with large front surface to guarantee high performance even with low air flow rates and therefore with low rpm fan and maximum silence. Coil connections provided with anti-torsion system, manual air vent valves, manual water drain valves. Standard connections on the left side, on request (with additional charge) connections on the right side, NO reversed on working site. No. 1 coil (for a 2-pipe system only). Coils tested at 30 Bar pressure, suitable to work with water at max 15 Bar pressure. Coils designed to work with hot water (boiler), low temperature hot water (condense boiler, solar energy system, hot water pump, etc.), high temperature hot water (industrial processes and/or high temperature boiler), chilled water (chillers and/or industrial processes), water added with glycol.

AIR FILTER (HIGH EFFICIENCY STANDARD)

Air filter easy to remove, made of a metal frame holding filtering section. Can be regenerated by water wash, blowing, suction.

- Standard: Filtering media made of NAN mesh nylon honeycomb.
- Superlative against Powders and Pollens.
- Class F3. Filtering level EU1 (EUROVENT 4/5), Group ISO COARSE ePM1=0%, ePM2,5=5%, ePM10=45% (EN ISO 16890:2016).

ELECTRICAL EQUIPMENT (NECESSARY ADDITIONAL ACCESSORY)

The standard unit is supplied equipped only with the motor cable (without control panel and without terminal board).

In this way, the client can choose among 2 different control panels (CBS26 or CB-SMART) and terminal boards "MRS" (available as accessories), which are supplied mounted on the unit (standard on opposite to water connection side).

FAN SECTION (TANGENTIAL, EXTREMELY SILENT)

Fan section including 1 tangential fan coupled to the electric motor installed on the right side of the unit.

Manufactured according with international standards, Mounted on elastic and anti-vibration supports. Fan statically and dynamically balanced.

Fan and Motor easy to remove (fixed by just screws).

SLIM "FSE" version with EC-Brushless electronic motor + Inverter card installed inside the motor: BLAC Technology (Brushless Alternating Current) motor, with permanent magnets, brush less, sensor less, protection EP-electronic/SW, IP66, Class B, double insulation, 90/240Vac-1Ph-50/60Hz.

HEE motor (High Energy Efficiency motor) with high efficiency (over 50%) and consequent CO2 reduction (environment friendly).

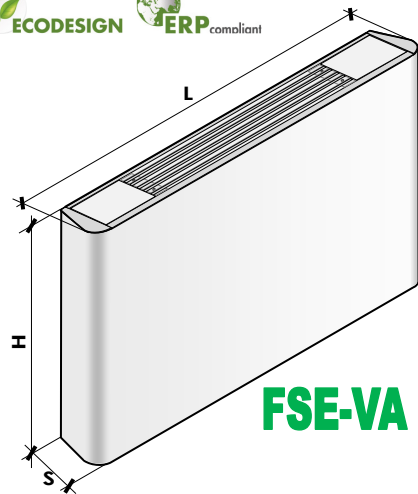
Modulating regulation with 0...10Vdc signal with our control panel or with independent regulation system (by client): The modulation 0-100% of the air flow (and consequently of the heating and cooling capacity), allows to adapt the performances, instant to instant, to the actual needs of the room to be conditioned, warranting total comfort and noise level reduction.

PERFORMANCES DECLARED IN THE CATALOG: Nominal performances, for further details see page 1th paragraph "Tab UE-2016-2281 Regulation"

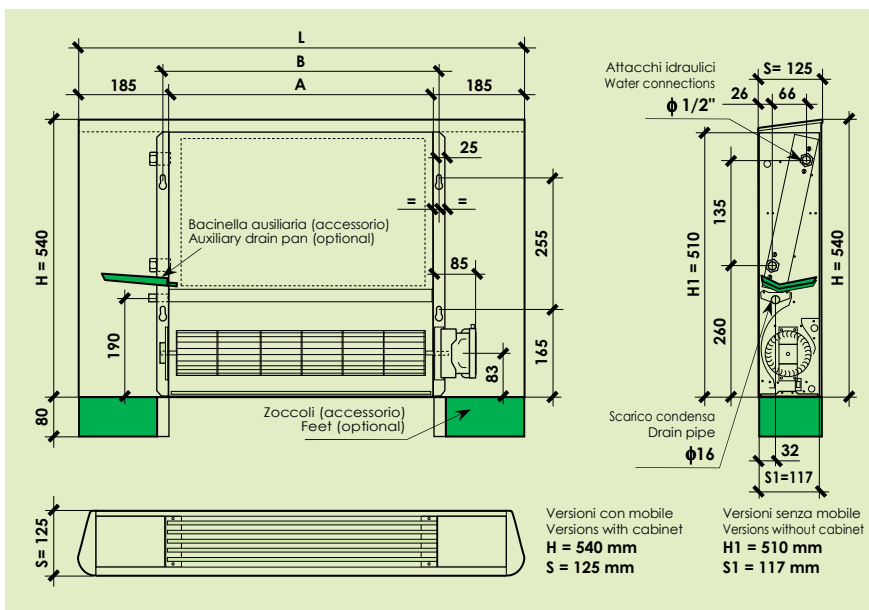
CB-CK versions: consider an approximate performance reduction of about 20% due to more disadvantaged air intake (with consequent air flow reduction).

SPECIAL REQUESTS

Our company is not manufacturing only standard units, but also versions and solution based on the client requests. Thanks to the active cooperation with our clients and to the careful analysis of the requests, we have acquired a significant experience in the manufacturing of special versions. Do not hesitate to contact us: we are available to realize any solution according with your specific needs.



FSE-VA



Taglia - Size	FSE	120	220	320	420	520
Potenza Frigorifera Totale - Total (1) W		900	1.850	2.800	3.300	3.800
Cooling capacity Sensibile - Sensible (1) W		730	1.450	2.180	2.600	3.000
Potenzialità Termica - Heating capacity (2) W		1.880	3.910	5.740	7.010	8.000
Portata aria nominale - Nominal Air flow (3) m³/h		170	320	450	560	630
Portata acqua Raffred. - Cooling l/h		155	318	482	568	654
Water flow (4) Riscald. - Heating l/h		162	336	494	603	688
Perdite di carico acqua Raffred. - Cooling kPa		15,4	21,6	23,0	28,2	26,0
Water pressure drops (5) Riscald. - Heating kPa		13,1	18,8	18,8	24,8	22,5
Livelli sonori - Sound levels Min-Med-Max (6) dB(A)		13 - 24 - 36	14 - 25 - 36	15 - 26 - 37	16 - 27 - 38	17 - 28 - 39
Ref. FAN-DECK		D.88.8xL270 - SW/STD.1/10	D.88.8xL470 - SW/STD.1/10	D.88.8xL670 - SW/STD.1/10	D.88.8xL870 - SW/STD.1/10	2xD.88.8xL527 - SW/STD.1/10
Motori/Ventilatori - Motors/Fans No./No.		1/1	1/1	1/1	1/1	1/2
Assorb. elettrico nominale (Targa) MAX(7) W		33W	33W	33W	33W	33W
Nominal current input (Label) MAX(7) A		0,28A	0,28A	0,28A	0,28A	0,28A
Ass. elettr. in funzionamento - Electr. abs. in operating (Max/10V)		11W - 0,10A	16W - 0,15A	22W - 0,17A	22W - 0,17A	24W - 0,18A
Alimentazione elettrica - Power supply						
230Vac-1Ph-50/60Hz (Signal 0...10Vdc)						
Batteria caldo/freddo Contenuto acqua - Water volume (l)		0,50	0,81	1,12	1,42	1,72
Heating/cooling coil DN(*)		1/2" F	1/2" F	1/2" F	1/2" F	1/2" F
Scarico condensa - Drain pipe φ (mm)		16	16	16	16	16
Dimensioni principali Main dimensions	L mm	670	870	1.070	1.270	1.470
	H mm	540	540	540	540	540
	S mm	125	125	125	125	125
	A mm	300	500	700	900	1.100
	B mm	325	525	725	925	1.125
Riduzione portata aria Air flow reduction (8)	10V (Max)	1,00	1,00	1,00	1,00	1,00
	9V	0,90	0,89	0,85	0,89	0,89
	8V	0,81	0,81	0,81	0,78	0,82
	7V	0,74	0,68	0,71	0,73	0,69
	6V	0,61	0,63	0,64	0,63	0,64
	5,5V (Med)	0,56	0,59	0,59	0,59	0,60
	5V	0,52	0,55	0,55	0,55	0,56
	4V	0,44	0,46	0,46	0,47	0,47
	3V	0,35	0,38	0,37	0,39	0,37
	2V	0,25	0,29	0,26	0,29	0,27
1V (Min)	0,19	0,19	0,16	0,19	0,19	

(6) LIVELLI SONORI - SOUND LEVELS

Taglia - Size	10V (Max)	9V	8V	7V	6V	5V (Med)	5,5V	4V	3V	2V	1V (Min)
FSE 120 dB(A)	36	33	31	28	25	24	23	20	18	15	13
FSE 220 dB(A)	36	33	31	27	26	25	24	21	19	16	14
FSE 320 dB(A)	37	33	32	29	27	26	25	22	20	17	15
FSE 420 dB(A)	38	35	32	30	28	27	25	23	21	18	16
FSE 520 dB(A)	39	36	34	30	29	28	27	24	22	19	17

(9) RIDUZIONE POTENZIALITÀ FRIGORIFERA/TERMICA (in funzione della riduzione portata aria) COOLING/HEATING CAPACITY REDUCTION (depending on air flow reduction)

Portata aria - Air flow	1,00	0,95	0,90	0,85	0,80	0,75	0,70	0,65	0,60	0,55	0,50	0,45	0,40	0,35	0,30	0,25	0,20	0,15
Potenz. Frigorifera Totale - Total	1,00	0,97	0,95	0,92	0,89	0,87	0,84	0,81	0,77	0,74	0,71	0,67	0,63	0,59	0,55	0,50	0,45	0,39
Cooling capacity Sensibile - Sensible	1,00	0,97	0,93	0,90	0,86	0,83	0,79	0,76	0,72	0,68	0,64	0,60	0,55	0,51	0,46	0,41	0,35	0,29
Potenz. termica - Heating capacity	1,00	0,97	0,94	0,91	0,87	0,84	0,81	0,77	0,74	0,70	0,66	0,62	0,58	0,53	0,49	0,44	0,38	0,32

DN(*) = Diametro nominale, F = Attacchi idraulici batteria Gas femmina

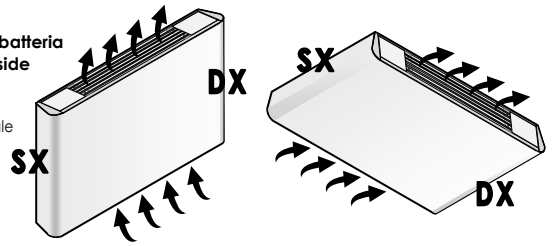
Dati tecnici riferiti alle seguenti condizioni: Unità Standard - Pressione atmosferica 1013 mbar - Alimentazione elettrica 230Vac/1Ph/50Hz.
 (1) (2) (4) (5) (6) (7) (8) (9) (10) (11) (12) (13) (14) (15) (16) (17) (18) (19) (20) (21) (22) (23) (24) (25) (26) (27) (28) (29) (30) (31) (32) (33) (34) (35) (36) (37) (38) (39) (40) (41) (42) (43) (44) (45) (46) (47) (48) (49) (50) (51) (52) (53) (54) (55) (56) (57) (58) (59) (60) (61) (62) (63) (64) (65) (66) (67) (68) (69) (70) (71) (72) (73) (74) (75) (76) (77) (78) (79) (80) (81) (82) (83) (84) (85) (86) (87) (88) (89) (90) (91) (92) (93) (94) (95) (96) (97) (98) (99) (100) (101) (102) (103) (104) (105) (106) (107) (108) (109) (110) (111) (112) (113) (114) (115) (116) (117) (118) (119) (120) (121) (122) (123) (124) (125) (126) (127) (128) (129) (130) (131) (132) (133) (134) (135) (136) (137) (138) (139) (140) (141) (142) (143) (144) (145) (146) (147) (148) (149) (150) (151) (152) (153) (154) (155) (156) (157) (158) (159) (160) (161) (162) (163) (164) (165) (166) (167) (168) (169) (170) (171) (172) (173) (174) (175) (176) (177) (178) (179) (180) (181) (182) (183) (184) (185) (186) (187) (188) (189) (190) (191) (192) (193) (194) (195) (196) (197) (198) (199) (200) (201) (202) (203) (204) (205) (206) (207) (208) (209) (210) (211) (212) (213) (214) (215) (216) (217) (218) (219) (220) (221) (222) (223) (224) (225) (226) (227) (228) (229) (230) (231) (232) (233) (234) (235) (236) (237) (238) (239) (240) (241) (242) (243) (244) (245) (246) (247) (248) (249) (250) (251) (252) (253) (254) (255) (256) (257) (258) (259) (260) (261) (262) (263) (264) (265) (266) (267) (268) (269) (270) (271) (272) (273) (274) (275) (276) (277) (278) (279) (280) (281) (282) (283) (284) (285) (286) (287) (288) (289) (290) (291) (292) (293) (294) (295) (296) (297) (298) (299) (300) (301) (302) (303) (304) (305) (306) (307) (308) (309) (310) (311) (312) (313) (314) (315) (316) (317) (318) (319) (320) (321) (322) (323) (324) (325) (326) (327) (328) (329) (330) (331) (332) (333) (334) (335) (336) (337) (338) (339) (340) (341) (342) (343) (344) (345) (346) (347) (348) (349) (350) (351) (352) (353) (354) (355) (356) (357) (358) (359) (360) (361) (362) (363) (364) (365) (366) (367) (368) (369) (370) (371) (372) (373) (374) (375) (376) (377) (378) (379) (380) (381) (382) (383) (384) (385) (386) (387) (388) (389) (390) (391) (392) (393) (394) (395) (396) (397) (398) (399) (400) (401) (402) (403) (404) (405) (406) (407) (408) (409) (410) (411) (412) (413) (414) (415) (416) (417) (418) (419) (420) (421) (422) (423) (424) (425) (426) (427) (428) (429) (430) (431) (432) (433) (434) (435) (436) (437) (438) (439) (440) (441) (442) (443) (444) (445) (446) (447) (448) (449) (450) (451) (452) (453) (454) (455) (456) (457) (458) (459) (460) (461) (462) (463) (464) (465) (466) (467) (468) (469) (470) (471) (472) (473) (474) (475) (476) (477) (478) (479) (480) (481) (482) (483) (484) (485) (486) (487) (488) (489) (490) (491) (492) (493) (494) (495) (496) (497) (498) (499) (500) (501) (502) (503) (504) (505) (506) (507) (508) (509) (510) (511) (512) (513) (514) (515) (516) (517) (518) (519) (520) (521) (522) (523) (524) (525) (526) (527) (528) (529) (530) (531) (532) (533) (534) (535) (536) (537) (538) (539) (540) (541) (542) (543) (544) (545) (546) (547) (548) (549) (550) (551) (552) (553) (554) (555) (556) (557) (558) (559) (560) (561) (562) (563) (564) (565) (566) (567) (568) (569) (570) (571) (572) (573) (574) (575) (576) (577) (578) (579) (580) (581) (582) (583) (584) (585) (586) (587) (588) (589) (590) (591) (592) (593) (594) (595) (596) (597) (598) (599) (600) (601) (602) (603) (604) (605) (606) (607) (608) (609) (610) (611) (612) (613) (614) (615) (616) (617) (618) (619) (620) (621) (622) (623) (624) (625) (626) (627) (628) (629) (630) (631) (632) (633) (634) (635) (636) (637) (638) (639) (640) (641) (642) (643) (644) (645) (646) (647) (648) (649) (650) (651) (652) (653) (654) (655) (656) (657) (658) (659) (660) (661) (662) (663) (664) (665) (666) (667) (668) (669) (670) (671) (672) (673) (674) (675) (676) (677) (678) (679) (680) (681) (682) (683) (684) (685) (686) (687) (688) (689) (690) (691) (692) (693) (694) (695) (696) (697) (698) (699) (700) (701) (702) (703) (704) (705) (706) (707) (708) (709) (710) (711) (712) (713) (714) (715) (716) (717) (718) (719) (720) (721) (722) (723) (724) (725) (726) (727) (728) (729) (730) (731) (732) (733) (734) (735) (736) (737) (738) (739) (740) (741) (742) (743) (744) (745) (746) (747) (748) (749) (750) (751) (752) (753) (754) (755) (756) (757) (758) (759) (760) (761) (762) (763) (764) (765) (766) (767) (768) (769) (770) (771) (772) (773) (774) (775) (776) (777) (778) (779) (780) (781) (782) (783) (784) (785) (786) (787) (788) (789) (790) (791) (792) (793) (794) (795) (796) (797) (798) (799) (800) (801) (802) (803) (804) (805) (806) (807) (808) (809) (810) (811) (812) (813) (814) (815) (816) (817) (818) (819) (820) (821) (822) (823) (824) (825) (826) (827) (828) (829) (830) (831) (832) (833) (834) (835) (836) (837) (838) (839) (840) (841) (842) (843) (844) (845) (846) (847) (848) (849) (850) (851) (852) (853) (854) (855) (856) (857) (858) (859) (860) (861) (862) (863) (864) (865) (866) (867) (868) (869) (870) (871) (872) (873) (874) (875) (876) (877) (878) (879) (880) (881) (882) (883) (884) (885) (886) (887) (888) (889) (890) (891) (892) (893) (894) (895) (896) (897) (898) (899) (900) (901) (902) (903) (904) (905) (906) (907) (908) (909) (910) (911) (912) (913) (914) (915) (916) (917) (918) (919) (920) (921) (922) (923) (924) (925) (926) (927) (928) (929) (930) (931) (932) (933) (934) (935) (936) (937) (938) (939) (940) (941) (942) (943) (944) (945) (946) (947) (948) (949) (950) (951) (952) (953) (954) (955) (956) (957) (958) (959) (960) (961) (962) (963) (964) (965) (966) (967) (968) (969) (970) (971) (972) (973) (974) (975) (976) (977) (978) (979) (980) (981) (982) (983) (984) (985) (986) (987) (988) (989) (990) (991) (992) (993) (994) (995) (996) (997) (998) (999) (1000) (1001) (1002) (1003) (1004) (1005) (1006) (1007) (1008) (1009) (1010) (1011) (1012) (1013) (1014) (1015) (1016) (1017) (1018) (1019) (1020) (1021) (1022) (1023) (1024) (1025) (1026) (1027) (1028) (1029) (1030) (1031) (1032) (1033) (1034) (1035) (1036) (1037) (1038) (1039) (1040) (1041) (1042) (1043) (1044) (1045) (1046) (1047) (1048) (1049) (1050) (1051) (1052) (1053) (1054) (1055) (1056) (1057) (1058) (1059) (1060) (1061) (1062) (1063) (1064) (1065) (1066) (1067) (1068) (1069) (1070) (1071) (1072) (1073) (1074) (1075) (1076) (1077) (1078) (1079) (1080) (1081) (1082) (1083) (1084) (1085) (1086) (1087) (1088) (1089) (1090) (1091) (1092) (1093) (1094) (1095) (1096) (1097) (1098) (1099) (1100) (1101) (1102) (1103) (1104) (1105) (1106) (1107) (1108) (1109) (1110) (1111) (1112) (1113) (1114) (1115) (1116) (1117) (1118) (1119) (1120) (1121) (1122) (1123) (1124) (1125) (1126) (1127) (1128) (1129) (1130) (1131) (1132) (1133) (1134) (1135) (1136) (1137) (1138) (1139) (1140) (1141) (1142) (1143) (1144) (1145) (1146) (1147) (1148) (1149) (1150) (1151) (1152) (1153) (1154) (1155) (1156) (1157) (1158) (1159) (1160) (1161) (1162) (1163) (1164) (1165) (1166) (1167) (1168) (1169) (1170) (1171) (1172) (1173) (1174) (1175) (1176) (1177) (1178) (1179) (1180) (1181) (1182) (1183) (1184) (1185) (1186) (1187) (1188) (1189) (1190) (1191) (1192) (1193) (1194) (1195) (1196) (1197) (1198) (1199) (1200) (1201) (1202) (1203) (1204) (1205) (1206) (1207) (1208) (1209) (1210) (1211) (1212) (1213) (1214) (1215) (1216) (1217) (1218) (1219) (1220) (1221) (1222) (1223) (1224) (1225) (1226) (1227) (1228) (1229) (1230) (1231) (1232) (1233) (1234) (1235) (1236) (1237) (1238) (1239) (1240) (1241) (1242) (1243) (1244) (1245) (1246) (1247) (1248) (1249) (1250) (1251) (1252) (1253) (1254) (1255) (1256) (1257) (1258) (1259) (1260) (1261) (1262) (1263) (1264) (1265) (1266) (1267) (1268) (1269) (1270) (1271) (1272) (1273) (1274) (1275) (1276) (1277) (1278) (1279) (1280) (1281) (1282) (1283) (1284) (1285) (1286) (1287) (1288) (1289) (1290) (1291) (1292) (1293) (1294) (1295) (1296) (1297) (1298) (1299) (1300) (1301) (1302) (1303) (1304) (1305) (1306) (1307) (1308) (1309) (1310) (1311) (1312) (1313) (1314) (1315) (1316) (1317) (1318) (1319) (1320) (1321) (1322) (1323) (1324) (1325) (1326) (1327) (1328) (1329) (1330) (1331) (1332) (1333) (1334) (1335) (1336) (1337) (1338) (1339) (1340) (1341) (1342) (1343) (1344) (1345) (1346) (1347) (1348) (1349) (1350) (1351) (1352) (1353) (1354) (1355) (1356) (1357) (1358) (1359) (1360) (1361) (1362) (1363) (1364) (1365) (1366) (1367) (1368) (1369) (1370) (1371) (1372) (1



Specificare il lato attacchi idraulici batteria
 Specify the water coil connections side

- SX = Sinistra – Left (STANDARD)
- DX = Destra – Right

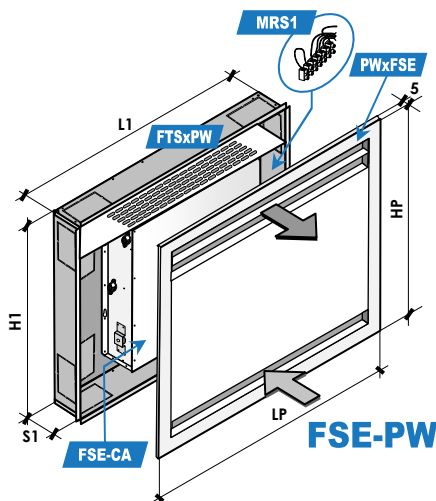
Versione speciale con prezzo addizionale
 Special version with additional price



Taglia - Size	FSE	120	220	320	420	520
Pot. frigorifera Totale - Total Cooling cap.	W	900	1.850	2.800	3.300	3.800
Potenzialità Termica - Heating capacity	W	1.880	3.910	5.740	7.010	8.000
Portata aria - Air flow	m ³ /h	170	320	450	560	630
Livelli sonori - Sound levels	Min-Med-Max dB(A)	13 - 24 - 36	14 - 25 - 36	15 - 26 - 37	16 - 27 - 38	17 - 28 - 39
VA versione verticale a parete (mobile base) vertical wall version (basic cabinet)						
	Mod.	FSE-VA 120	FSE-VA 220	FSE-VA 320	FSE-VA 420	FSE-VA 520
	Cod.	18012001	18022001	18032001	18042001	18052001
(*) kg		12,3	15,6	19,4	23,2	27,5
L x H x S		670 x 540 x 125	870 x 540 x 125	1.070 x 540 x 125	1.270 x 540 x 125	1.470 x 540 x 125
HA versione orizzontale a soffitto (mobile base) horizontal ceiling version (basic cabinet)						
	Mod.	FSE-HA 120	FSE-HA 220	FSE-HA 320	FSE-HA 420	FSE-HA 520
	Cod.	18012002	18022002	18032002	18042002	18052002
(*) kg		12,6	15,9	19,7	23,5	27,8
L x H x S		670 x 540 x 125	870 x 540 x 125	1.070 x 540 x 125	1.270 x 540 x 125	1.470 x 540 x 125
CA versione incasso verticale (base; senza mobile) vertical concealed version (basic; without cabinet)						
	Mod.	FSE-CA 120	FSE-CA 220	FSE-CA 320	FSE-CA 420	FSE-CA 520
	Cod.	18012003	18022003	18032003	18042003	18052003
(*) kg		7,4	10,2	13,5	16,6	19,8
L x H x S		350 x 510 x 117	550 x 510 x 117	750 x 510 x 117	950 x 510 x 117	1.150 x 510 x 117
CB versione incasso verticale (aspirazione aria frontale; senza mobile) vertical concealed version (front air intake; without cabinet)						
	Mod.	FSE-CB 120	FSE-CB 220	FSE-CB 320	FSE-CB 420	FSE-CB 520
	Cod.	18012004	18022004	18032004	18042004	18052004
(*) kg		7,5	10,3	13,6	16,7	19,9
L x H x S		350 x 510 x 117	550 x 510 x 117	750 x 510 x 117	950 x 510 x 117	1.150 x 510 x 117
CH versione incasso orizzontale (base; senza mobile) – Estrazione filtro dal basso, obliqua, aspirazione NON canalizzabile horizontal concealed version (basic; without cabinet) – Oblique downward filter extraction, air intake NOT ductable						
	Mod.	FSE-CH 120	FSE-CH 220	FSE-CH 320	FSE-CH 420	FSE-CH 520
	Cod.	18012005	18022005	18032005	18042005	18052005
(*) kg		7,8	10,6	13,9	17,0	20,2
L x H x S		480 x 510 x 117	680 x 510 x 117	880 x 510 x 117	1.080 x 510 x 117	1.280 x 510 x 117
CK versione incasso orizzontale (aspirazione aria frontale; senza mobile) horizontal concealed version (front air intake; without cabinet)						
	Mod.	FSE-CK 120	FSE-CK 220	FSE-CK 320	FSE-CK 420	FSE-CK 520
	Cod.	18012006	18022006	18032006	18042006	18052006
(*) kg		7,9	10,7	14,0	17,1	20,3
L x H x S		480 x 510 x 117	680 x 510 x 117	880 x 510 x 117	1.080 x 510 x 117	1.280 x 510 x 117

(*) kg = Peso netto (solo unità, escluso imballaggio)
 L x H x S = Lunghezza x Altezza x Spessore (dimensioni in mm)
 Versioni CB-CK: considerare una riduzione delle prestazioni di circa il 20% per effetto della bocca aspirazione aria più sfavorita (con conseguente riduzione della portata aria).

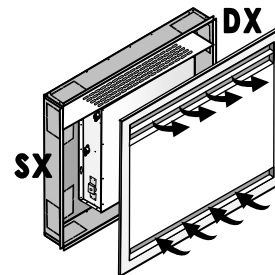
(*) kg = Net weight (unit only, excluding packaging)
 L x H x S = Length x Height x Depth (dimensions in mm)
 CB-CK versions: consider an approximate performance reduction of about 20% due to more disadvantaged air intake (with consequent air flow reduction).



Specificare il lato attacchi idraulici batteria
Specify the water coil connections side

- SX = Sinistra - Left (STANDARD)
- DX = Destra - Right

Versione speciale con prezzo addizionale
Special version with additional price



FSE-PW

Versione incasso verticale con falso telaio ed **ESCLUSIVO** pannello di copertura (per installazione su nicchia nel muro)

Unità completa con pannello PWxNSE, falsotelaio FTSxPW (incluso setto distribuzione aria), morsetteria MRS1, completamente configurata, montata e collaudata in fabbrica, pronta per una semplice e rapida installazione.

Soluzione adatta per installazione all'interno di nicchia a parete, per rispondere al meglio alle esigenze di razionalizzazione degli spazi.

A lavori ultimati, l'unità sarà completamente nascosta alla vista, ottenendo così un risultato estetico di alto livello, eliminando gli ingombri e l'impatto fisico di una unità installata esternamente a vista sulla parete.

- Tempi e costi di installazione ridotti al minimo
- Il falsotelaio FTSxPW, in lamiera zincata, facilita notevolmente le opere murarie in fase di realizzazione della nicchia e prevede sulle fiancate e sui fondi diversi elementi pretranciati facilmente rimovibili per i collegamenti idraulici ed elettrici
- La bocca aspirazione aria permette una facile estrazione e pulizia del filtro
- La bocca di mandata è consegnata per garantire una ottimale diffusione dell'aria nel locale da climatizzare ed una uniforme distribuzione della temperatura in tutto l'ambiente
- Il pannello "PWxNSE" si può facilmente asportare rendendo particolarmente agevoli eventuali operazioni di manutenzione sull'unità
- Pannello "PWxNSE" in lamiera preverniciata SENZA sportellini quadro comando (adatto per unità con comando remoto)
- Pannello "PWxNSE" con deflettore mandata aria orientabile
- Questa soluzione, incassata ed adeguatamente coibentata, garantisce una buona attenuazione del livello sonoro, rendendo l'unità particolarmente silenziosa.
- Su richiesta (con sovrapprezzo) attacco aria primaria, posteriore o laterale

TOP-LEVEL: Fantastico pannello di copertura, lineare, moderno ed equilibrato che ben si inserisce in qualsiasi ambiente.

Fantastica essenzialità monocromatica: Full bianco ≈RAL9003.

FSE-PW

Vertical concealed version with false frame and **EXCLUSIVE** covering panel (for wall niche installation)

Unit complete with PWxNSE panel, sub-frame FTSxPW (included air distribution separator), electric terminal MRS1, fully configured, assembled and tested at the factory, ready for a simple and quick installation.

Solution suitable for installation inside a wall niche, to best meet the requirements of spaces rationalization.

With works completed, the unit will be completely hidden, achieving a very high aesthetic result, avoiding overall dimensions and the impact of a unit placed in view on the wall.

- Minimized installation times and costs
- The subframe FTSxPW, made of galvanized sheet, greatly simplifies masonry work during the construction of niche and provides on the sides and on rear side various easily removable pre-cut elements for the hydraulic and electrical connections
- The air intake outlet allows easy extraction and cleaning of the filter
- The air supply outlet is designed to guarantee optimal air distribution in the room and uniform temperature distribution throughout the room
- "PWxNSE" panel can be easily removed in case of maintenance operations on the unit
- "PWxNSE" Panel made of pre-painted steel WITHOUT control panel doors (suitable on units with remote control)
- "PWxNSE" Panel with adjustable air supply deflector
- This solution, recessed and properly insulated, provides good attenuation of the sound level, making the unit particularly silent
- On request (with extra cost) rear or side primary air connection

TOP-LEVEL: Fantastic, linear, modern and balanced covering panel that perfectly fits into any environment.

Fantastic monochrome essentiality: Full white ≈RAL9003.

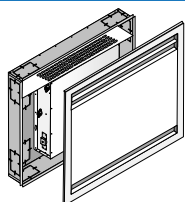
Composizione unità FSE-PW

FSE-CA	Ventilconvettore SLIM ad incasso verticale (versione "CA")
FTSxPW	Falso telaio in lamiera zincata (con setto) per versione PW
MRS1	Morsetteria tipo "Mamut" (comando remoto escluso)
PWxNSE	Esclusivo pannello in lamiera preverniciata bianca ≈RAL9003 con deflettore mandata aria orientabile

FSE-PW unit's components

FSE-CA	Vertical concealed SLIM fan-coil ("CA" version)
FTSxPW	False frame made of galvanized steel (with separator) for "PW" version
MRS1	"Mammoth" type terminal board (Remote control not included)
PWxNSE	Exclusive panel made of white ≈RAL9003 pre-painted steel with adjustable air supply deflector

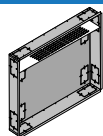
Taglia - Size	FSE	120	220	320	420	520
Pot. frigorifera Totale - Total Cooling cap.	kW	900	1.850	2.800	3.300	3.800
Potenzialità Termica - Heating capacity	kW	1.880	3.910	5.740	7.010	8.000
Portata aria - Air flow	m ³ /h	170	320	450	560	630
Livelli sonori - Sound levels	Min-Med-Max dB(A)	13 - 24 - 36	14 - 25 - 36	15 - 26 - 37	16 - 27 - 38	17 - 28 - 39
Dimensioni	L1 x H1 x S1	670 x 700 x 120	870 x 700 x 120	1.070 x 700 x 120	1.270 x 700 x 120	1.470 x 700 x 120
Dimensions	LP x HP	740 x 770	940 x 770	1.140 x 770	1.340 x 770	1.540 x 770



FSE-PW

UNITÀ COMPLETA: Versione incasso verticale con falso telaio + ESCLUSIVO pannello di copertura
COMPLETE UNIT: Vertical concealed version with false frame + EXCLUSIVE covering panel

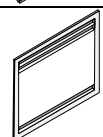
Mod.	FSE-PW 120	FSE-PW 220	FSE-PW 320	FSE-PW 420	FSE-PW 520
Cod.	18012007	18022007	18032007	18042007	18052007
(*) kg	17,8	22,0	26,7	31,4	36,6
L x H x S	670+70 x 700+70 x 120+5	870+70 x 700+70 x 120+5	1.070+70 x 700+70 x 120+5	1.270+70 x 700+70 x 120+5	1.470+70 x 700+70 x 120+5



FTSxPW

SOLO Falso telaio (in lamiera zincata, con setto, per versione PNS1)
ONLY False frame (made of galvanized steel, with separator, for "PNS1" version)

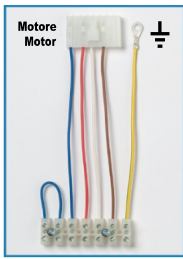
Mod.	FTSxPW 10	FTSxPW 20	FTSxPW 30	FTSxPW 40	FTSxPW 50
Cod.	18900001	18900002	18900003	18900004	18900005



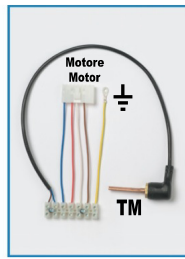
PWxNSE

SOLO pannello estetico (in lamiera preverniciata bianca ≈RAL9003 con deflettore mandata aria orientabile)
ONLY esthetic panel (made of white ≈RAL9003 pre-painted steel with adjustable air supply deflector)

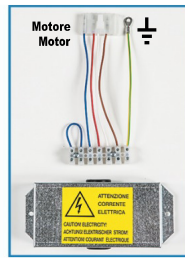
Mod.	PWxNSE 10	PWxNSE 20	PWxNSE 30	PWxNSE 40	PWxNSE 50
Cod.	18900011	18900012	18900013	18900014	18900015



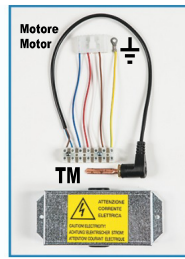
MRS1



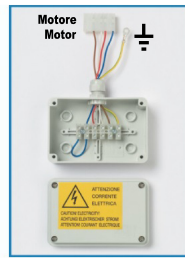
MRS2



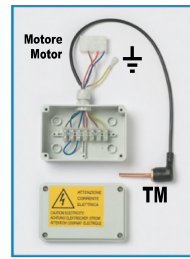
MRS3



MRS4



MRS5



MRS6

NOTA: la morsettiere è sempre necessaria quando si installa un comando remoto !

L'EQUIPAGGIAMENTO ELETTRICO È UN ACCESSORIO AGGIUNTIVO/OBLIGATORIO. Scegliere fra:

- Morsettiere + Comando remoto (vedi MRS.. + CR26 o SMART-FAN)
- Oppure Quadro Comando installato a bordo unità (vedi CBS26, CB-SMART)

Regolazione Open-space (più economica e funzionale): quando uno stesso ambiente prevede più unità SLIM, si consiglia di installare 1 solo comando su 1 unità e solo morsettiere sulle altre (collegamento in parallelo = controllo simultaneo di tutte le unità).

COMANDI REMOTI PIÙ USATI: Per ulteriori informazioni tecniche e Modalità di funzionamento dei comandi esposti (+ disponibilità di ulteriori comandi), vedi sezione "Regolazione" (REG).

NOTE: The terminal board is always required installing a remote control !

THE ELECTRICAL EQUIPMENT IS ADDITIONAL ACCESSORY/MANDATORY. Choose between:

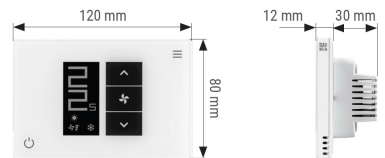
- Terminal board + Remote control (see MRS.. + CR26 or SMART-FAN)
- Or Control Panel installed inside the unit (see CBS26, CB-SMART)

Open-space regulation (cheaper and more functional): when the same room includes multiple SLIM units, it is recommended to install only 1 control on 1 unit and only the electrical terminals on the other units (parallel connection = simultaneous control of all units).

MOST COMMON REMOTE CONTROLS: For further Technical and Operating information about the shown controls (+ further available controls), see "Regulation" (REG) section.



CR26 MOT_EC~230V + VL-230V (on/off) or VL-M010 (0...10Vdc)
opp./or:
(No per SLIM FSE): MOT_AC~230V + VL-M010 (0...10Vdc)



SMART FAN MOT_EC~230V + VL-230V (on/off) or VL-M010 (0...10Vdc)
opp./or:
(No for SLIM FSE): MOT_AC~230V + VL-M010 (0...10Vdc)

Mod.	Morsettiere per collegamento a comando remoto fornite montate sull'unità - Comandi remoti forniti non montati Terminal boards for connection with the remote control supplied mounted on the unit - Remote controls supplied not mounted	Cod.
MRS 1	Morsettiere tipo "Mamut" (min. 5 poli) IP20 - "Mammoth" type terminal board (min. 5 poles) IP20	01999001
MRS2-32	Morsettiere tipo "Mamut" (min. 5 poli) IP20 + Termostato minima temperatura acqua calda "TM"	T.SET = 32°C 01999002
MRS2-42	"Mammoth" type terminal board (min. 5 poles) IP20 + Minimum hot water temperature thermostat "TM"	T.SET = 42°C 01999012
MRS 3	Morsettiere tipo "Mamut" (min. 5 poli) con coperchio IP40 - "Mammoth" type terminal board (min. 5 poles) with cover IP40	01999003
MRS4-32	Morsettiere tipo "Mamut" (min. 5 poli) con coperchio di chiusura IP40 + Termostato minima temp. acqua calda "TM"	T.SET = 32°C 01999004
MRS4-42	"Mammoth" type terminal board (min. 5 poles) with closing cover IP40 + Minimum hot water temp. thermostat "TM"	T.SET = 42°C 01999014
MRS 5	Morsettiere tipo "Mamut" dentro scatola elettrica IP55 - "Mammoth" type terminal board inside IP55 electrical box	01999005
MRS6-32	Morsettiere tipo "Mamut" dentro scatola elettrica IP55 + Termostato minima temp. acqua calda "TM"	T.SET = 32°C 01999006
MRS6-42	"Mammoth" type terminal board inside IP55 electrical box + Minimum hot water temp. thermostat "TM"	T.SET = 42°C 01999009

**REGOLATORE ALTO LIVELLO, A MICROPROCESSORE, CONFIGURABILE/MULTIFUNZIONE, REGOLAZIONE MODULANTE P, P+I
HIGH LEVEL CONTROLLER, MICROPROCESSOR, CONFIGURABLE/MULTIFUNCTIONS, REGULATION MODULATING P, P+I**

CR26	<p>Gestione unità 2-4 tubi. Alimentazione elettrica: 230V-1Ph-50/60Hz o 24V-1Ph-50/60Hz. Uscite:</p> <ul style="list-style-type: none"> ▪ 1 motore elettronico EC~230V 0...10Vdc (es. Brushless) + 1/2 valvole modulanti 0...10Vdc (es. VL-M010) o 1/2 valvole ON/OFF (es. VL-230V opp. 1VL+1RES) ▪ Oppure (No per SLIM FSE): 1 motore asincrono AC~230V 1...3Vel. + 1/2 valvole modulanti 0...10Vdc (es. VL-M010) <p>Control 2-4 pipes unit. Power supply: 230V-1Ph-50/60Hz or 24V-1Ph-50/60Hz. Output:</p> <ul style="list-style-type: none"> ▪ 1 EC~230V electronic motor 0...10Vdc (ex.: Brushless) + 1/2 modulating valves 0...10Vdc (ex. VL-M010) or 1/2 valves ON/OFF (ex. VL-230V or 1VL+1RES) ▪ Or (No for SLIM FSE): 1 AC~230V asynchronous motor 1...3-Speed + 1/2 modulating valves 0...10Vdc (ex. VL-M010) <p>(Output 0...10Vdc: 3x1,85kΩ, Valvole-Valves: 3(1)A@250Vac): Idoneo per comandare fino a max 16 slim FSE collegati in parallelo - Suitable for control up to max 16 slim FSE connected in parallel // (Compatibilità/y: SND-W4, TM-32, TM-42, SND-A4)</p>	01999127
-------------	---	----------

**COMANDO TOUCH SCREEN CON CRONOTERMOSTATO, CONNETTIVITÀ WIFI, BLUETOOTH E MODBUS, REGOLAZIONE MODULANTE P, P+I
TOUCH SCREEN CONTROLLER WITH CHRONOTHERMOSTAT, WIFI, BLUETOOTH AND MODBUS CONNECTIVITY, MODULATING REGULATION P, P+I**

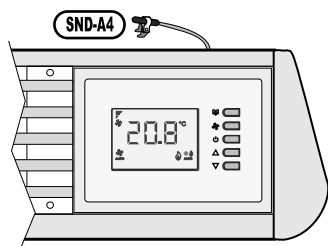
SMART FAN	<p>Comando Touch Screen con Cronotermostato, connettività WiFi, Bluetooth e Modbus® per unità AC ed EC, incluso APP per la gestione completa dell'unità via SMARTPHONE (App Android e iOS)</p> <p>Gestione unità 2-4 tubi. Alimentazione elettrica 85/264Vac-1Ph-50/60Hz. Uscite:</p> <ul style="list-style-type: none"> ▪ 1 motore elettronico EC~230V 0...10Vdc (es. Brushless) + 1/2 valvole modulanti 0...10Vdc (es. VL-M010) o 1/2 valvole ON/OFF (es. VL-230V opp. 1VL+1RES) ▪ Oppure (No per SLIM FSE): 1 motore asincrono AC~230V 1...3Vel. + 1/2 valvole modulanti 0...10Vdc (es. VL-M010) <p>Touch Screen Control with Chronothermostat, WiFi, Bluetooth and Modbus® connectivity for AC and EC units, including APP for complete management of the unit via SMARTPHONE (Android and iOS App)</p> <p>Control 2-4 pipes unit. Power supply 85/264Vac-1Ph-50/60Hz. Output:</p> <ul style="list-style-type: none"> ▪ 1 EC~230V electronic motor 0...10Vdc (ex.: Brushless) + 1/2 modulating valves 0...10Vdc (ex. VL-M010) or 1/2 valves ON/OFF (ex. VL-230V or 1VL+1RES) ▪ Or (No for SLIM FSE): 1 AC~230V asynchronous motor 1...3-Speed + 1/2 modulating valves 0...10Vdc (ex. VL-M010) <p>(Output 0...10Vdc: 2x2kΩ, Valvole-Valves: 3(1)A@250Vac): Idoneo per comandare fino a max 45 slim FSE collegati in parallelo - Suitable for control up to max 45 slim FSE connected in parallel // (Compatibilità/y: SND-W4, TM-32, TM-42, SND-A4)</p>	01999128
------------------	--	----------

SCHEDA DI INTERFACCIA, SONDE E TERMOSTATI TEMPERATURA ACQUA - INTERFACE CARD, TEMPERATURE SENSORS AND THERMOSTAT

SND-W4	Sonda temp. acqua (in alternativa al termostato "TM") - Water temperature sensor (alternative to "TM" thermostat. NTC 10KΩ, L=600mm) Compatibilità/y: (CBE25, CBE26), (CBS26, CB-SMART), (CR23, CR25, CR26), (SMART FAN)	01999307
TM-32	Termostato minima temperatura acqua calda "TM" - Minimum hot water temperature thermostat "TM"	T.SET = 32°C 01901022
TM-42	Compatibilità/y: (CBE21-22-23-25-26-27), (CB2-CB4), (CBS26, CB-SMART), (CR1-CR22-CR23-CR25-CR26), (SMART FAN)	T.SET = 42°C 01901025

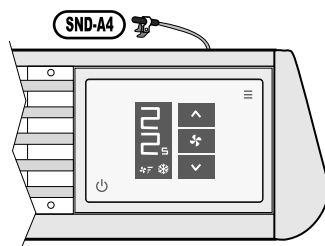
- TM con T.SET=32°C: Consigliato per acqua calda a bassa temperatura (es. pompa di calore)
- TM con T.SET=42°C: Consigliato per acqua calda ad alta temperatura (acqua IN fino a 60°C)

- TM with T.SET=32°C: Recommended with low temperature hot water (ex. heat pump)
- TM with T.SET=42°C: Recommended with high temperature hot water (water IN up to 60°C)



CBS26

MOT_EC~230V
+ VL-230V (on/off) or VL-M010 (0...10Vdc)



CB-SMART

MOT_EC~230V
+ VL-230V (on/off) or VL-M010 (0...10Vdc)



SND-W, SND-W4

Acqua - Water



TM-32 TM-42

Acqua - Water



CENELEC



SND-A, SND-A4

Aria - Air

Mod. Quadri comando forniti montati sull'unità - Control panels supplied mounted on the unit

Cod.

REGOLATORE ALTO LIVELLO, MICROPROCESSORE, CONFIGURABILE/MULTIFUNZIONE, GRANDE DISPLAY LCD, REGOLAZIONE MODULANTE P, P+I
HIGH LEVEL CONTROLLER, MICROPROCESSOR, CONFIGURABLE/MULTIFUNCTIONS, BIG LCD DISPLAY, REGULATION MODULATING P, P+I

CBS26 -DX (*)	Gestione SLIM "FSE" 2-4 tubi. Alimentazione elettrica: 230V-1Ph-50/60Hz o 24V-1Ph-50/60Hz. Sonda aria interna SND-A4 inclusa. Uscite: 1 motore elettronico EC~230V 0...10Vdc (Brushless) + 1/2 valvole modulanti 0...10Vdc (es. VL-M010) o 1/2 valvole ON/OFF (es. VL-230V opp. 1VL+1RES)	18900051
	Control 2-4 pipes "FSE" SLIM. Power supply: 230V-1Ph-50/60Hz or 24V-1Ph-50/60Hz. SND-A4 internal air sensor included. Output: 1 EC~230V electronic motor 0...10Vdc (Brushless) + 1/2 modulating valves 0...10Vdc (ex. VL-M010) or 1/2 valves ON/OFF (ex. VL-230V or 1VL+1RES) (Output 0...10Vdc: 3x1,85kΩ, Valvole-Valves: 3(1)A@250Vac): Idoneo per comandare fino a max 16 slim FSE collegati in parallelo - Suitable for control up to max 16 slim FSE connected in parallel // (Compatibilità/y: SND-W4, TM-32, TM-42, SND-A4)	

COMANDO TOUCH SCREEN CON CRONOTERMOSTATO, CONNETTIVITÀ WIFI, BLUETOOTH E MODBUS, REGOLAZIONE MODULANTE P, P+I
TOUCH SCREEN CONTROLLER WITH CRONOTERMOSTAT, WIFI, BLUETOOTH AND MODBUS CONNECTIVITY, MODULATING REGULATION P, P+I

CB-SMART -DX (*)	Regolatore a bordo unità, Touch Screen con Cronotermostato, connettività WiFi, Bluetooth e Modbus®, incluso APP per la gestione completa dell'unità via SMARTPHONE (App Android e iOS)	18900052
	Gestione SLIM "FSE" 2-4 tubi. Alimentazione elettrica 85/264Vac-1Ph-50/60Hz. Sonda aria interna SND-A4 inclusa. Uscite: 1 motore elettronico EC~230V 0...10Vdc (Brushless) + 1/2 valvole modulanti 0...10Vdc (es. VL-M010) o 1/2 valvole ON/OFF (es. VL-230V opp. 1VL+1RES)	
CB-SMART -DX (*)	On board unit's controller, Touch Screen with Chronothermostat, WiFi, Bluetooth e Modbus® connectivity, included APP for the complete management of the unit via SMARTPHONE (Android and iOS App)	18900052
	Control 2-4 pipes "FSE" SLIM. Power supply 85/264Vac-1Ph-50/60Hz. SND-A4 internal air sensor included. Output: 1 EC~230V electronic motor 0...10Vdc (Brushless) + 1/2 modulating valves 0...10Vdc (ex. VL-M010) or 1/2 valves ON/OFF (ex. VL-230V or 1VL+1RES) (Output 0...10Vdc: 2x2kΩ, Valvole-Valves: 3(1)A@250Vac): Idoneo per comandare fino a max 45 slim FSE collegati in parallelo - Suitable for control up to max 45 slim FSE connected in parallel // (Compatibilità/y: SND-W4, TM-32, TM-42, SND-A4)	

SONDE TEMPERATURA ESTERNE/REMOTE - EXTERNAL/REMOTE TEMPERATURE SENSORS

SND-A4	Sonda remota temp. aria ambiente (Inclusa con il CBS26, CB-SMART) - Remote room air temperature sensor (Included with the "CBS26, CB-SMART") - NTC 10kΩ @25°C±2, cavo/cable L=600mm Compatibilità/y: (CBE25, CBE26, CBE27), (CBS26, CB-SMART), (CR22, CR23, CR25, CR26), (SMART FAN)	01999309
SND-W4	Sonda temp. acqua (in alternativa al termostato "TM") - Water temperature sensor (alternative to "TM" thermostat. NTC 10KΩ, L=600mm Compatibilità/y: (CBE25, CBE26), (CBS26, CB-SMART), (CR23, CR25, CR26), (SMART FAN)	01999307
TM-32	Termostato minima temperatura acqua calda "TM" - Minimum hot water temperature thermostat "TM" T.SET = 32°C	01901022
TM-42	Termostato minima temperatura acqua calda "TM" - Minimum hot water temperature thermostat "TM" T.SET = 42°C	01901025

(*) Kit Comando per installazione a Destra (DX), idoneo per unità con attacchi idraulici a sinistra (Standard). A richiesta kit comando per installazione a Sinistra (SX), stesso prezzo.

- TM con T.SET=32°C: Consigliato per acqua calda a bassa temperatura (es. pompa di calore)
- TM con T.SET=42°C: Consigliato per acqua calda ad alta temperatura (acqua IN fino a 60°C)

(*) Controller Kit for Right (DX) installation, suitable for unit with left water connections (Standard). On request controller kit for Left (SX) installation, same price.

- TM with T.SET=32°C: Recommended with low temperature hot water (ex. heat pump)
- TM with T.SET=42°C: Recommended with high temperature hot water (water IN up to 60°C)

CBS26 & CB-SMART: Quadri comando a bordo unità per la gestione completa dell'unità FSE (SLIM con motore EC~230V)

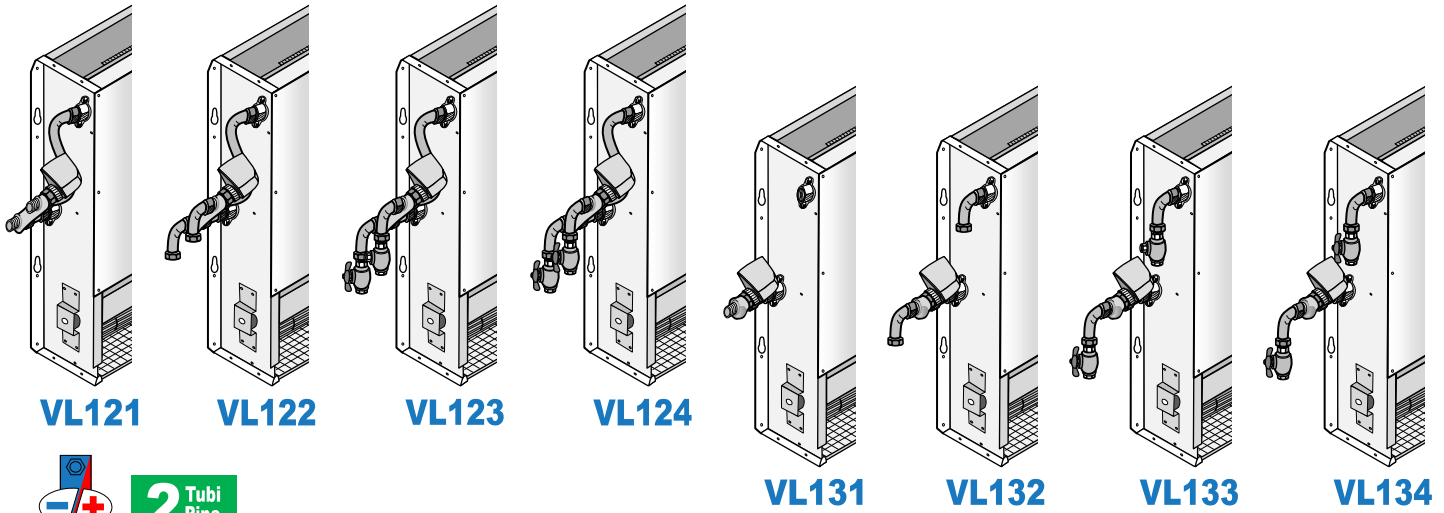
- Regolatori a bordo unità, Pre-programmati, Facilmente configurabili per soddisfare le esigenze dei diversi tipo di impianto
- Multifunzionali, per la gestione completa di unità 2-4 tubi, con/senza valvole, con/senza resistenza elettrica
- Regolazione velocità 0...100% continua/modulante, opp. su 3-Vel. manuali (con Distanza tra le velocità, Tempi Post-ventilazione, ecc., configurabili)
- Gestione 1 o 2 valvole modulanti 0...10Vdc alim. 24V~ (Mod. VL-M010, escluso trasformatore 230V-24V), opp. 1 o 2 valvole ON/OFF (Mod. VL-230V), opp. 1 resistenza elettrica + 1 eventuale valvola ON/OFF o modulante (Mod. VL-230V o VL-M010)
- Funzioni configurabili: "Avviso filtro sporco", "Anti-stratificazione", "Economy", "Contatto finestra", "Ampiezza range SET-POINT", "Correzione temperatura aria misurata", "Motore termostato o sempre acceso", ecc.
- Gestione Bande proporzionali e Tempi integrativi (regolazione P, P+I)
- Change-Over Estate/Inverno configurabile: Manuale, Centralizzato, AUTO con Zona Neutra (per unità 4-Tubi), AUTO in funzione della temperatura acqua (per unità 2-Tubi, obbligatoria sonda SND-W4).
- Blocco configurazione
- Ingressi addizionali per la gestione di funzioni speciali: Change-Over Estate/Inverno ext. o centralizzato, funzione Economy ext./centralizzata, contatto finestra, ...
- Compatibilità: - SND-A4 (sonda aria remota, inclusa)
- TM-32, TM-42 (termostati di minima, accessorio addizionale)
- SND-W4 (sonda acqua, in alternativa a TM, accessorio addizionale)

Se installata la sonda acqua SND-W4, si rendono disponibili le seguenti funzioni: Termostato minima temp. acqua calda (Temperatura impostabile), Termostato max temp. acqua fredda (Temperatura impostabile), Change-Over Estate/Inverno Auto in funzione della temperatura acqua (per unità a 2-Tubi, Temperatura impostabile), Visualizza SI/NO temperatura acqua.

CBS26 & CB-SMART: On-board control panels for the complete management of the FSE units (SLIM with EC~230V motor)

- Controllers on board of the unit, Pre-programmable, Easily configurable to meet the requirements of different installations
- Multi-functions, for the full control of 2-4 pipes unit, with/without valves, with/without electrical heater
- Control speed 0...100% continuous/modulating, or on 3-Speed manual (with Set of the speed steps, Post-ventilation times, etc., configurable)
- Control 1 or 2 modulating valves 0...10Vdc power 24V~ (Mod. VL-M010, transformer 230V-24V not included, available as additional accessory), or 1 or 2 ON/OFF valves (Mod. VL-230V), or 1 Electrical heater + 1 possible valve ON/OFF or modulating (Mod. VL-230V or VL-M010)
- Configurable functions: "Dirty filter", "Anti-stratification", "Economy", "Window contact", "SET-POINT temperature range", "Measured air temperature correction", "Thermostat-controlled or always ON motor", etc.
- Control by Proportional bands and Integrative timing (regulation P, P+I)
- Configurable Summer/Winter change-over: Manual, Centralized, AUTO with Neutral Zone (for 4-Pipe units), AUTO function of the water temperature (for 2-Pipe units, mandatory SND-W4 sensor).
- configuration block
- Additional inputs for the management of special functions: external or centralized Summer/Winter change-over, ext./centralized Economy function, window contact, ...
- Compatibility: - SND-A (remote air temperature sensor, included)
- TM-32, TM-42 (minimum thermostats, additional accessory)
- SND-W (water sensor, as alternative to TM, additional accessory)

If the SND-W4 water probe is installed, the following functions are available: thermostat for minimum hot water temperature (settable temperature), thermostat for maximum cold water temperature (settable temperature), Automatic Summer/Winter changeover according to water temperature (for 2-pipes units, settable temperature), Display water temperature YES/NO.



2 Tubi
Pipe



Segnale - Signal
0-10V

	Per batteria caldo/freddo (unità 2-tubi) For cooling/heating coil (2-pipe unit)							
	3-vie / 3-way				2-vie / 2-way			
	N° 1 valvola 3 vie (4 attacchi) No. 1 3-way valve (4 connections)				N° 1 valvola 2 vie (2 attacchi) No. 1 2-way valve (2 connections)			
	DN 3/4" M - Kv 2,5 - PN 16 Bar							
Caratteristica Valvola - Valve characteristics (1)	DN 3/4" M				DN 3/4" M			
Attacchi lato utente - User side connections (1)	DN 3/4" M	DN 1/2" F	DN 1/2" F	DN 1/2" F	DN 3/4" M	DN 1/2" F	DN 1/2" F	DN 1/2" F
Mod. generale/padre - Father/general Mod. (2)	VL121	VL122	VL123	VL124	VL131	VL132	VL133	VL134
VL-230V PWM & ON/OFF (230V) Elettrotermico - Electrothermic (230Vac, 50-60Hz)	Mod. VL121-230V Cod. 18900101	Mod. VL122-230V Cod. 18900102	Mod. VL123-230V Cod. 18900103	Mod. VL124-230V Cod. 18900104	Mod. VL131-230V Cod. 18900151	Mod. VL132-230V Cod. 18900152	Mod. VL133-230V Cod. 18900153	Mod. VL134-230V Cod. 18900154
VL-24V PWM & ON/OFF (24V) Elettrotermico - Electrothermic (24Vac, 50-60Hz)	Mod. VL121-24V Cod. 18900111	Mod. VL122-24V Cod. 18900112	Mod. VL123-24V Cod. 18900113	Mod. VL124-24V Cod. 18900114	Mod. VL131-24V Cod. 18900161	Mod. VL132-24V Cod. 18900162	Mod. VL133-24V Cod. 18900163	Mod. VL134-24V Cod. 18900164
VL-F24 3 Punti/Points 24V Flottante - Floating (24Vac, 50-60Hz)	Mod. VL121-F24 Cod. 18900121	Mod. VL122-F24 Cod. 18900122	Mod. VL123-F24 Cod. 18900123	Mod. VL124-F24 Cod. 18900124	Mod. VL131-F24 Cod. 18900171	Mod. VL132-F24 Cod. 18900172	Mod. VL133-F24 Cod. 18900173	Mod. VL134-F24 Cod. 18900174
VL-F230 3 Punti/Points 230V Flottante - Floating (230Vac, 50-60Hz)	Mod. VL121-F230 Cod. 18900131	Mod. VL122-F230 Cod. 18900132	Mod. VL123-F230 Cod. 18900133	Mod. VL124-F230 Cod. 18900134	Mod. VL131-F230 Cod. 18900181	Mod. VL132-F230 Cod. 18900182	Mod. VL133-F230 Cod. 18900183	Mod. VL134-F230 Cod. 18900184
VL-M010 Modulante/Modulating 0-10V Alimentazione/Power: 24 Vac, 50-60Hz Segnale modulazione - Modulating signal: 0...10V	Mod. VL121-M010 Cod. 18900141	Mod. VL122-M010 Cod. 18900142	Mod. VL123-M010 Cod. 18900143	Mod. VL124-M010 Cod. 18900144	Mod. VL131-M010 Cod. 18900191	Mod. VL132-M010 Cod. 18900192	Mod. VL133-M010 Cod. 18900193	Mod. VL134-M010 Cod. 18900194

(1) DN= Diametro Nominale; M= Attacchi idraulici Gas Maschio; F= Attacchi idraulici Gas Femmina
PN= Pressione nominale valvola; Kv= Fattore perdita di carico acqua valvola

(1) DN= Nominal Diameter; M= Male Gas water connections; F= Female Gas water connections
PN= Valve nominal pressure; Kv= Valve water pressure drop factor

Mod. (2)	Componenti che costituiscono il Kit Valvola (fornito montato sull'unità)	Valve kit components (supplied mounted on the unit)
	3-vie (unità 2-Tubi)	3-way (2-Pipe unit)
VL121	N° 1 Valvola 3-vie DN 3/4" (Kv=2,5) + N° 1 Servocomando + Kit montaggio (*)	No. 1 3-way valve DN 3/4" (Kv=2,5) + No. 1 Actuator + Installation kit (*)
VL122	N° 1 Valvola 3-vie DN 3/4" (Kv=2,5) + N° 1 Servocomando + Kit montaggio (*) + Kit n° 2 tubi di rame 90° valvola/impianto (cartellati; facilmente smontabili)	No. 1 3-way valve DN 3/4" (Kv=2,5) + No. 1 Actuator + Installation kit (*) + No. 2 Copper pipes 90° valve/system kit (flanged; easy to remove)
VL123	N° 1 Valvola 3-vie DN 3/4" (Kv=2,5) + N° 1 Servocomando + Kit montaggio (*) + Kit n° 2 tubi di rame 90° valvola/impianto (cartellati; facilmente smontabili) + 1 Valvola a sfera DN 1/2" (Kv=14,6) + 1 Detentore DN 1/2" (Kv=2,5)	No. 1 3-way valve DN 3/4" (Kv=2,5) + No. 1 Actuator + Installation kit (*) + No. 2 Copper pipes 90° valve/system kit (flanged; easy to remove) + 1 Shut-off (ball) DN 1/2" (Kv=14,6) valve + 1 Balancing DN 1/2" (Kv=2,5) valve
VL124	N° 1 Valvola 3-vie DN 3/4" (Kv=2,5) + N° 1 Servocomando + Kit montaggio (*) + Kit n° 2 tubi di rame 90° valvola/impianto (cartellati; facilmente smontabili) + 2 Valvole a sfera DN 1/2" (Kv=14,6)	No. 1 3-way valve DN 3/4" (Kv=2,5) + No. 1 Actuator + Installation kit (*) + No. 2 Copper pipes 90° valve/system kit (flanged; easy to remove) + 2 Shut-off (ball) DN 1/2" (Kv=14,6) valves
	2-vie (unità 2-Tubi)	2-way (2-Pipe unit)
VL131	N° 1 Valvola 2-vie DN 3/4" (Kv=2,5) + N° 1 Servocomando + Kit montaggio (*)	No. 1 2-way valve DN 3/4" (Kv=2,5) + No. 1 Actuator + Installation kit (*)
VL132	N° 1 Valvola 2-vie DN 3/4" (Kv=2,5) + N° 1 Servocomando + Kit montaggio (*) + Kit n° 2 tubi di rame 90° valvola/impianto (cartellati; facilmente smontabili)	No. 1 2-way valve DN 3/4" (Kv=2,5) + No. 1 Actuator + Installation kit (*) + No. 2 Copper pipes 90° valve/system kit (flanged; easy to remove)
VL133	N° 1 Valvola 2-vie DN 3/4" (Kv=2,5) + N° 1 Servocomando + Kit montaggio (*) + Kit n° 2 tubi di rame 90° valvola/impianto (cartellati; facilmente smontabili) + 1 Valvola a sfera DN 1/2" (Kv=14,6) + 1 Detentore DN 1/2" (Kv=2,5)	No. 1 2-way valve DN 3/4" (Kv=2,5) + No. 1 Actuator + Installation kit (*) + No. 2 Copper pipes 90° valve/system kit (flanged; easy to remove) + 1 Shut-off (ball) DN 1/2" (Kv=14,6) valve + 1 Balancing DN 1/2" (Kv=2,5) valve
VL134	N° 1 Valvola 2-vie DN 3/4" (Kv=2,5) + N° 1 Servocomando + Kit montaggio (*) + Kit n° 2 tubi di rame 90° valvola/impianto (cartellati; facilmente smontabili) + 2 Valvole a sfera DN 1/2" (Kv=14,6)	No. 1 2-way valve DN 3/4" (Kv=2,5) + No. 1 Actuator + Installation kit (*) + No. 2 Copper pipes 90° valve/system kit (flanged; easy to remove) + 2 Shut-off (ball) DN 1/2" (Kv=14,6) valves

(2) Ogni singolo Kit valvole "VL..." è compatibile con qualsiasi taglia/versione di unità FSE

(*) Il "Kit montaggio" comprende tutti i componenti necessari per il montaggio della valvola di regolazione sull'unità: kit raccordi rame + kit nipples/curve/riduzioni + sigillante + guarnizioni + materiale cablaggio elettrico, ecc.

Valvola a 3 vie: consigliata per impianti con tradizionale pompa a portata acqua costante.
Valvola a 2 vie: consigliata per impianti con pompa a risparmio energetico (pompa con RPM variabile, che garantisce portata acqua variabile e prevalenza costante).

Escluso il Sistema di Regolazione (regolatore, sonde, schede elettroniche, ecc.). I Kit valvole sono compatibili con qualsiasi sistema di regolazione (Johnson Controls, Honeywell, Siemens, ecc.).

VL-24V, VL-F24, VL-M010: Escluso Trasformatore 230V-24V (disponibile come accessorio addizionale)

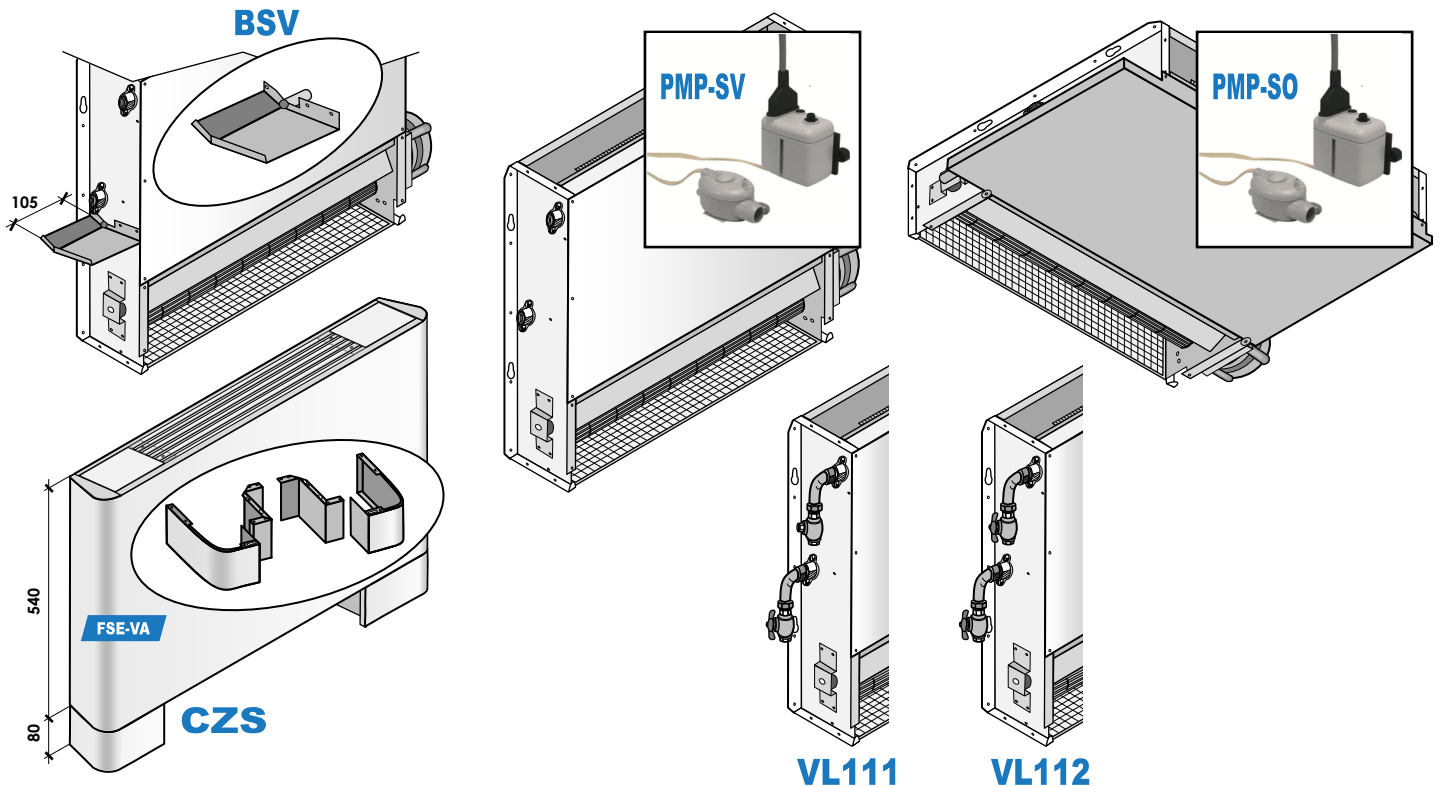
(2) Each "VL..." valve kit is suitable for any unit FSE size/version

(*) The "Installation Kit" include all necessary components to mount the regulation valve on the unit: copper pipes kit + nipples/connections/curves/reductions kit + sealing + gaskets + electrical wiring, etc.

3 way valve: is recommended with systems provided with traditional constant water flow pump.
2 way valve: is recommended with systems provided with energy saving pump (pump with variable RPM, able to guarantee variable water flow and constant pressure).

Regulating system not included (regulator, sensors, electronic interface charts, etc.). The valve kits are compatible with any regulation system (Johnson Controls, Honeywell, Siemens, etc.).

VL-24V, VL-F24, VL-M010: Transformer 230V-24V not included (available as additional accessory)



Mod. **Compatibilità: tutte le taglie di FSE-Verticali (con/senza mobile) - Compatibility: all Vertical-FSE sizes (with/without cabinet)** Cod.

BACINELLE AUSILIARIE – AUXILIARY DRAIN PANS

BSV-SX		Idonea per tutte le versioni VERTICALI con attacchi idraulici a sinistra (SX)	in lamiera zincata, Coibentata made of galvanized steel, Insulated	18900401
BSV.304-SX	Bacinella ausiliaria raccoglicondensa (Adatta per raccogliere la condensa della valvola 2 e/o 3 vie)	Suitable for VERTICAL versions with left (SX) water connections	in acciaio INOX AISI304, Coibentata made of AISI304 stainless steel, Insulated	18900403
BSV-DX	Auxiliary drain pan (Suitable to collect 2 and/or 3 way valve condensate)	Idonea per tutte le versioni VERTICALI con attacchi idraulici a destra (DX)	in lamiera zincata, Coibentata made of galvanized steel, Insulated	18900402
BSV.304-DX		Suitable for VERTICAL versions with right (DX) water connections	in acciaio INOX AISI304, Coibentata made of AISI304 stainless steel, Insulated	18900404

La Bacinella ausiliaria raccoglicondensa per le versioni ORIZZONTALI non è necessaria poiché la bacinella principale è sufficientemente estesa per raccogliere anche la condensa di eventuali valvole 2 e/o 3 vie.

The Auxiliary drain pan for all HORIZONTAL versions is not necessary since the main drain pan is extended enough to also collect 2 and/or 3 way valve condensate.

Mod. **Compatibilità: tutte le taglie di FSE - Compatibility: all FSE sizes**

Cod.

ZOCCOLI - FEET

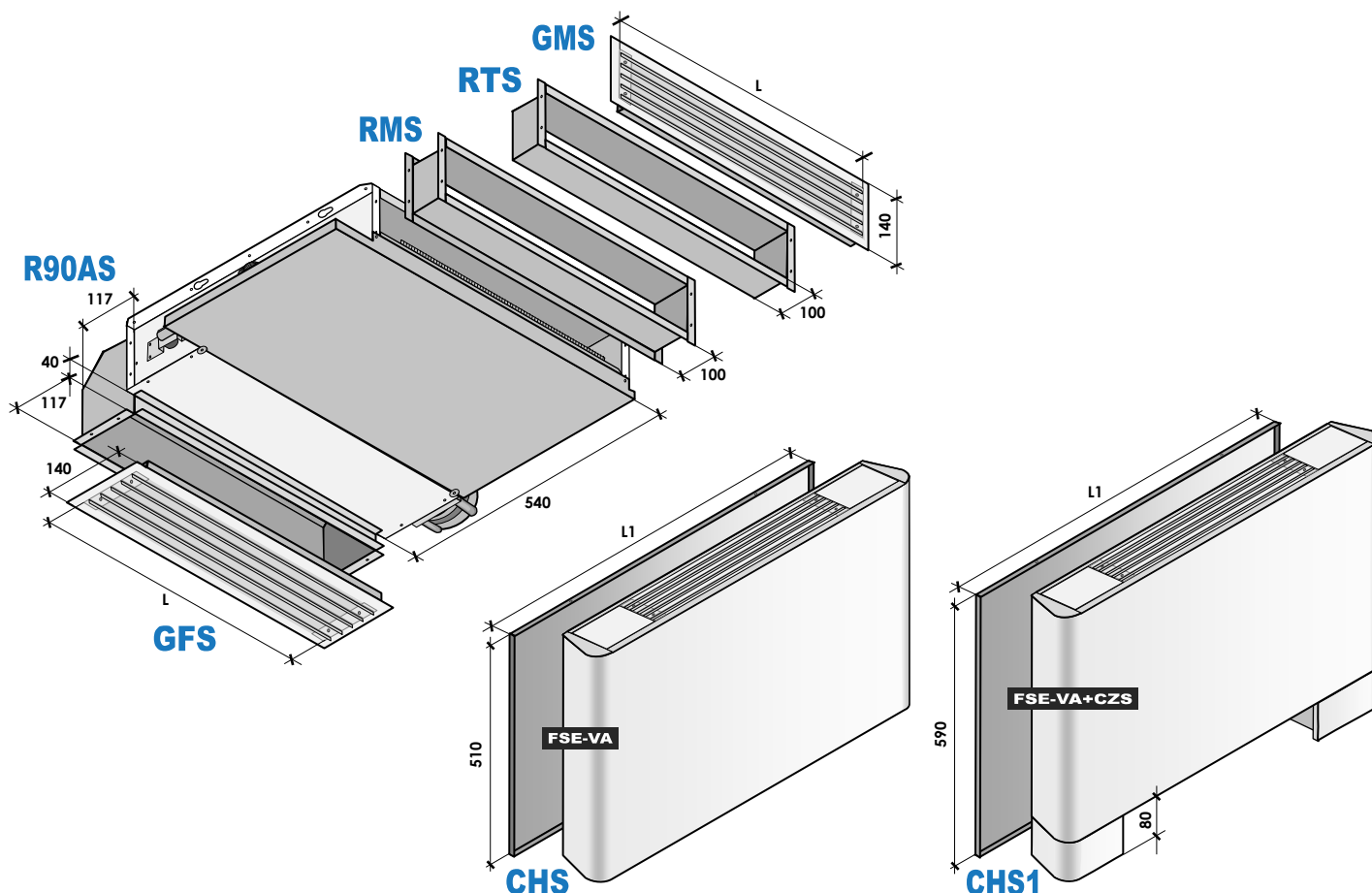
CZS	Coppia zoccoli preverniciati H = 80 mm Prepainted feet couple H = 80 mm Idonea per versioni con MOBILE - Suitable for versions with CABINET : VA – HA			18900411
CZS.304	Coppia zoccoli H = 80 mm in acciaio INOX AISI304 Feet couple H = 80 mm made of AISI304 stainless steel Idonea per versioni con MOBILE inox AISI304 - Suitable for versions with AISI304 stainless steel CABINET : VA – HA			18900412

POMPE CONDENZA – CONDENSATE PUMPS

PMP-VS	Pompa condensa (portata acqua max 8 l/h con 0 m.c.a., portata acqua 6,5 l/h con 1 m.c.a., portata acqua 4 l/h con 3 m.c.a., portata acqua 0 l/h con 6 m.c.a.) provvista di contatto allarme 8A@250	Idonea per tutte le versioni VERTICALI Suitable for all VERTICAL versions		18900421
PMP-OS	Condensate pump (max water flow 8 l/h with 0 m.w.c., water flow 6,5 l/h with 1 m.w.c., water flow 4 l/h with 3 m.w.c., water flow 0 l/h with 6 m.w.c.) provided with 8A@250V alarm contact	Idonea per tutte le versioni ORIZZONTALI Suitable for all HORIZONTAL versions		18900422

KIT BILANCIAMENTO IDRICO – HYDRAULIC BALANCING KIT

VL111	<ul style="list-style-type: none"> 1 Valvola a sfera (Kv=14,6) Maschio-Femmina con attacco lato utente 1/2" Gas Femmina - Pressione nominale min. 25 Bar 1 Detentore (Kv=2,5) Maschio-Femmina con attacco lato utente 1/2" Gas Femmina - Pressione nominale min. 25 Bar Kit tubi di rame + nipples + sigillante + guarnizioni per montaggio di 1valvola/1detentore sull'unità 			18900431
VL112	<ul style="list-style-type: none"> 1 Shut-off (ball) valve (Kv=14,6) Male-Female with user connection 1/2" Gas Female – Nominal pressure min. 25 Bar 1 Balancing valve (Kv=2,5) Male-Female with user connection 1/2" Gas Female – Nominal pressure min. 25 Bar Copper pipes kit + nipples + sealing + gaskets to mount 1valve/1balancing valve on the unit 			
VL112	<ul style="list-style-type: none"> 2 Valvole a sfera (Kv=14,6) Maschio-Femmina con attacchi lato utente 1/2" Gas Femmina - Pressione nominale min. 25 Bar Kit tubi di rame + nipples + sigillante + guarnizioni per montaggio di 2 valvole sull'unità 			18900432
	<ul style="list-style-type: none"> 2 Shut-off (ball) valves (Kv=14,6) Male-Female with user connections 1/2" Gas Female – Nominal pressure min. 25 Bar Copper pipes kit + nipples + sealing + gaskets to mount 2 valves on the unit 			



Compatibilità/y	FSE	120	220	320	420	520
Dimensioni - Dimensions	L mm	300	500	700	1.100	1.300
	L1 mm	600	800	1.000	1.200	1.400

Accessori idonei per l'installazione sulle versioni ad incasso senza mobile (verticali ed orizzontali: CA-CB-CH-CK)
Accessories suitable for installation on concealed versions without cabinet (vertical and horizontal: CA-CB-CH-CK)

Plenum dritto Straight plenum							
RMS-C	Mandata aria (Coibentato) Air supply (Insulated) X=100mm	Mod. Cod.	RMS-C 10 18900501	RMS-C 20 18900502	RMS-C 30 18900503	RMS-C 40 18900504	RMS-C 50 18900505
Plenum a 90° 90° plenum							
R90AS	Apirazione aria (Non coibentato) Air intake (Not insulated)	Mod. Cod.	R90AS 10 18900511	R90AS 20 18900512	R90AS 30 18900513	R90AS 40 18900514	R90AS 50 18900515
Prolunga telescopica 0-100 mm (idonea per collegamento sul plenum RMS) Telescopic extension 0-100 mm (suitable to be connected to RMS plenum)							
RTS	Mandata aria (Non coibentato) Air supply (Not insulated)	Mod. Cod.	RTS 10 18900521	RTS 20 18900522	RTS 30 18900523	RTS 40 18900524	RTS 50 18900525
Griglia aria a semplice ordine di alette fisse in metallo preverniciato (idonea per collegamento sui plenum RMS, RTS, R90AS) Air grill with single bank fixed prepainted metal louvers (suitable to be connected to RMS, RTS, R90AS plenums)							
GMS	Mandata aria (senza filtro aria) Air supply (without air filter)	Mod. Cod.	GMS 10 18900531	GMS 20 18900532	GMS 30 18900533	GMS 40 18900534	GMS 50 18900535
GFS	Aspirazione aria (con filtro aria) Air intake (with air filter)	Mod. Cod.	GFS 10 18900541	GFS 20 18900542	GFS 30 18900543	GFS 40 18900544	GFS 50 18900545

Accessori idonei per l'installazione sulle versioni con mobile (verticali ed orizzontali)
Accessories suitable for installation on versions with cabinet (vertical and horizontal)

Pannello di chiusura posteriore basso in lamiera preverniciata Lower closing back panel made of pre-painted steel							
CHS	Compatibilità/y VA - HA	Mod. Cod.	CHS 10 18900551	CHS 20 18900552	CHS 30 18900553	CHS 40 18900554	CHS 50 18900555
Pannello di chiusura posteriore medio in lamiera preverniciata (idoneo per unità con mobile + accessorio zoccoli CZS) Central closing back panel made of pre-painted steel (suitable for unit with cabinet + accessory CZS feet)							
CHS1	Compatibilità/y VA+CZS, HA+CZS	Mod. Cod.	CHS1-10 18900561	CHS1-20 18900562	CHS1-30 18900563	CHS1-40 18900564	CHS1-50 18900565