

# TELEPÍTÉSI ÉS BEÜZEMELÉSI ÚTMUTATÓ

**FALCON IPCW Glass Design** mennyezeti és fali infra panel

300, 500, 600, 850 Watt

**FALCON**

HEAT GENERATION

## **FONTOS FIGYELMEZTETÉSEK:**

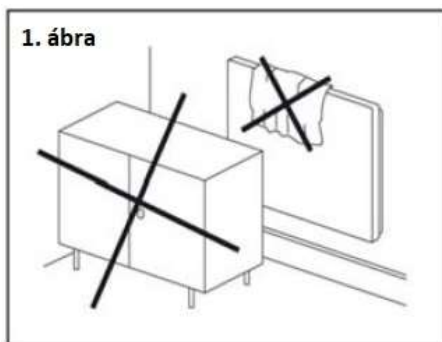
### **FIGYELEM: a túlmelegedés elkerülése érdekében ne takarja le a berendezést! (lásd 1. ábra)**

- Az infra panel telepítését, az elektromos hálózathoz való csatlakozás kiépítését kizárólag elektromos szakember végezheti el. Miután a fűtőberendezés elülső felülete üveglap, a szállítás, mozgatás és felszerelés során is kérjük, kiemelt figyelemmel járjon el.
- A készüléket semmilyen körülmények között ne fedje le. Bármilyen anyaggal való lefedése tüzet okozhat (**1. ábra**). Bútor és függöny sem lehet a fűtőberendezés előtt, illetve a levegő szabad áramlásának meg kell, hogy legyen a fizikai feltétele. Ha az elektromos panel fürdőszobában került elhelyezésre, ne érintse meg működés közben.
- Amennyiben kisgyereknek bejárása van az infra panel helységébe, javasolt műanyag sarokvédő elemeket feltenni a berendezésre.
- Körültekintően válassza ki a megfelelő rögzítő elemet, különösen, ha gipszkarton vagy más porózus szerkezetű falfelületre kerül a berendezés felszerelésre.
- Amennyiben gipszkarton mennyezetre kerül az infra panel felszerelésre, minimum 7 cm-es távolságot kell hagyni a berendezés hátsó síkja és a mennyezet között.
- Tilos önmetsző csavarok közvetlen használata gipszkarton mennyezethez való rögzítéshez, lásd pl. **2. ábra**. Helyette javasolt a **3. ábrán** látható rögzítő elemek használata.
- **FONTOS.** Ezek a fűtőberendezések nem rendelkeznek saját hőmérséklet szabályzóval. Amennyiben nem szoba termosztáttal szabályozza a berendezés működését, ne telepítse olyan kisebb méretű helységbe, amelyet olyan személyek használnak, akik segítség nélkül nem tudják a helységet elhagyni.
- Az elektromos készülék ki- és bekapcsolásához javasoljuk az áramkörbe kötött kapcsoló, vagy a működést szabályozó termosztát beépítését.
- A FALCON IPCW Glass Design infra panel család modelljei termikus biztonsági termosztáttal szereltek, melynek köszönhetően mennyezeti és fali telepítésre is minden megkötés nélkül használhatók.
- Az infra panelek kizárólag FI-relével vagy kismegszakítóval ellátott elektromos hálózathoz csatlakoztathatók (minimum 30 mA érzékenységgű FI-relé).
- Ha a hálózati vezeték sérült, hívjon szakembert a hiba elhárításához.
- Az infra panel elülső üveg felületét kizárólag nedvesen tisztítsa, és lehetőleg ne csak egy részét, hanem a teljes felületet. Javasolt tisztítószer az üveg felület tisztításához.
  - o Clin – ablak tisztító spray (alkohol tartalmú), gyártó Henkel
  - o Vitro – ipari ablak és tükör tisztító (2-butoxyethanol), gyártó Amstutz AG
- A tisztító szer használata után használjon egy tiszta, nem karcoló anyagú pamut törlőruhát. Soha ne használjon sem nagy nyomású tisztítást, se szárítást az üvegfelületen. Amennyiben a szárazra törlés után továbbra is szennyeződés foltok látszanak, kezdje újra a tisztítószeres tisztítást.
- **Tilos hidrogén-fluorid vagy fluorid származék tartalmú tisztítószer használata, mert rongálhatják az üveglap felületét.**
- Az üveglapot védeni kell az olyan agresszív anyagok ellen, mint a mész, a szóda, a cement, festék vagy lakk stb.
- A készüléket ne telepítse a falra közvetlenül konnektor alá.
- Azokban a helységekben, ahol a minimális függőleges és vízszintes távolságok nem állnak rendelkezésre (lásd **5. ábra**), vagy a légtér méretéhez képest túlméretezett az infra panel hőteljesítménye, az elektromos fűtőberendezés használata kizárólag állandó személyes felügyelet mellett javasolt.

- A készüléket nyolc évnél idősebb gyermekek is használhatják, illetve azon csökkentett pszichikai és mentális képességű személyek, amelyek felelősségteljesen megbízhatóak a készülék használatára és megértik a készülék nem rendeltetésszerű használata alkalmával fellépő veszélyeket.
- Három évnél fiatalabb gyermek nem tartózkodhat állandó felügyelet nélkül a készülék közelében. Három és nyolc év közötti gyerek akkor kapcsolhatja ki és be a készüléket, ha az előírásoknak megfelelő módon felszerelt, megérti használati módját és tisztában van az ezzel járó veszélyekkel és lehetséges sérülésekkel, amelyek a nem megfelelő használat esetén fordulhatnak elő. Három és nyolc év közti gyermek NEM csatlakoztathatja az elektromos hálózathoz, és nem választhatja le, nem takaríthatja, nem kezelheti az ide vonatkozó figyelmeztetések és utasítások áttanulmányozása és megértésének hiányában.

#### MEGJEGYZÉS:

A termék egyes részei forrósodhatnak, égési sebeket és sérüléseket okozhatnak. A készülék használatakor különös figyelmet kell fordítani a gyermekekre és a fogyatékkal élőkre.



2. ábra



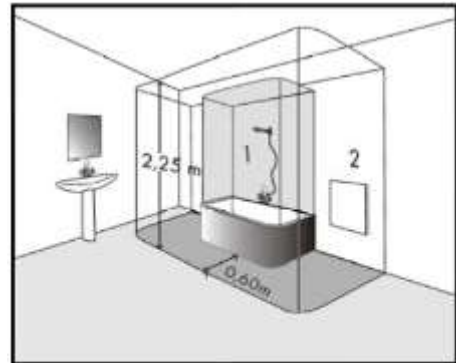
3. ábra

#### Telepítési utasítás

Az infra panel telepítését, az elektromos hálózathoz való csatlakozás kiépítését kizárólag elektromos szakember végezheti el. A FALCON IPCW Glass Design infra panel család modelljei mennyezeti és fali telepítésre is minden megkötés nélkül használhatók.

### Telepítés mennyezetre

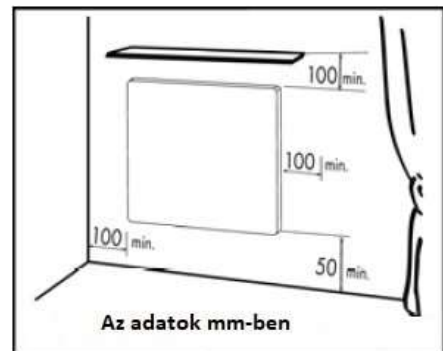
- Jelölje be a mennyezeti függesztő keret furait alapul véve a felszereléshez szükséges furatok helyét. (a mennyezeti infra panel függesztő keret nem a panel alapfelszereltségének a része)
- Fúrja ki a mennyezeti rögzítő csavarok helyét, helyezze be a tipliket majd tekerje be a csavarokat a helyére.
- Ügyeljen arra, hogy hozzáférjen a panel bekötési pontjaihoz.
- Csúsztassa be az infra panelt a függesztő keretbe és rögzítse a vele szállított rögzítő csavarokkal (lásd **7. ábra**)



4. ábra

### Telepítés függőleges fal felületre

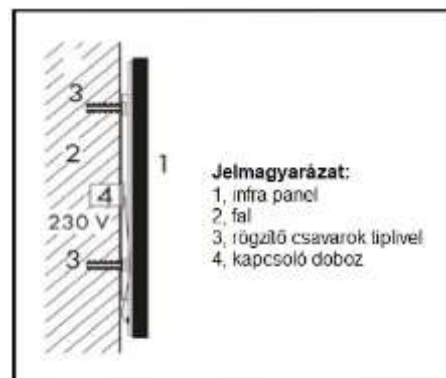
- Jelölje be a furatoknak a helyét, használja a panel fali függesztő táblájának a furait. Fúrja ki a csavarok helyét, helyezze be a tipliket a helyére majd csavarja be a csavarokat úgy, hogy a csavar feje kb. 5 mm-re álljon ki a fal síkjától.
- Ügyeljen arra, hogy hozzáférjen a panel bekötési pontjaihoz.
- Akassza rá a panelt a csavarfejekre.



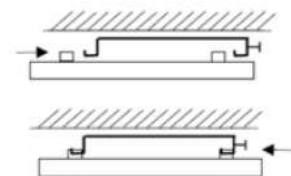
5. ábra

### Minimális telepítési távolságok

- Az infra panel alsó felétől a padló szint minimális távolsága 50 mm, de a javasolt távolság legalább 150 mm. A panel oldalsó és felső elhagyási távolsága minimum 100 mm (az **5. ábra** szerint). Az infra panel front oldalától legalább 50 cm távolságra ne helyezzen bútort vagy más nagyobb befoglaló méretű fix elemet.
- Fürdőszobai telepítés esetén a HD 60364-7-701:2007 szabványnak és a **4. ábrának** megfelelően helyezze el a készüléket. A berendezés IP 44 és class II. besorolású. Elektromos fali konnektor alá közvetlenül nem telepíthető.



6. ábra



7. ábra

### Furat távolságok fali rögzítéshez

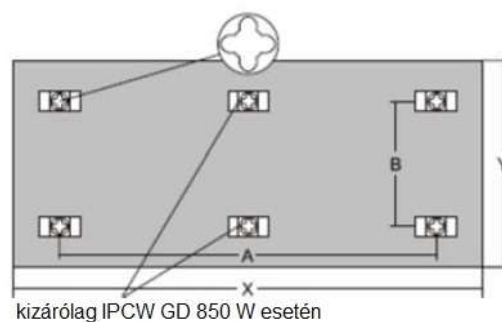
(lásd 8. ábra)

| Teljesítmény (Watt) | A (mm)  | B (mm) |
|---------------------|---------|--------|
| 300                 | 340     | 360    |
| 500                 | 885     | 190    |
| 600                 | 660     | 360    |
| 850                 | 383/766 | 360    |

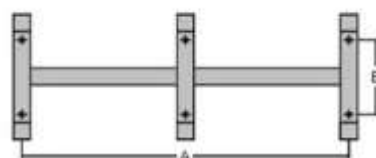
### Furat távolságok mennyezeti rögzítéshez

(lásd 9. ábra)

| Teljesítmény (Watt) | A (mm)  | B (mm) |
|---------------------|---------|--------|
| 300                 | 340     | 280    |
| 500                 | 885     | 115    |
| 600                 | 660     | 280    |
| 850                 | 383/766 | 280    |



8. ábra



9. ábra

### Hálózati csatlakoztatás

230V/ 50Hz, gyárilag villásdugóval szállítva.

A villásdugó leszerelése vagy a tápkábel rövidítése nem vonja a garancia elvesztését maga után.

A vezetékek színmagyarázata: fázis=barna, 0=kék

IP 44.

### Az infra panel működésének szabályozása

Javasolt szoba termosztát használata, amely a helységben mért hőmérséklet alapján szabályozza a berendezés működését.

Az infra panel maximális működési biztonsága (túlmelegedés ellen) érdekében, gyárilag termikus biztonsági termosztáttal, hőkorlátozóval szerelt.

### A panel leszerelése

A panel leszerelése előtt áramtalanítsa a készüléket, majd emelje meg felfelé és oldalirányban, hogy leemelhető legyen a csavarokról.

### Infrapanel méretek

| Teljesítmény (W) | Méretek (mm) | Tömeg (kg) | Áramerősség (A) | Feszültség (V) AC | Védelmi osztály | Érintésvédelem |
|------------------|--------------|------------|-----------------|-------------------|-----------------|----------------|
| 300              | 585x585x39   | 9,8        | 1,3             | 230               | II.             | IP 44          |
| 500              | 1200x400x39  | 10,8       | 2,2             |                   |                 |                |
| 600              | 1185x585x39  | 17,5       | 2,6             |                   |                 |                |
| 850              | 1185x785x39  | 21,6       | 3,7             |                   |                 |                |

Az infra panel telepíthető a következő éghetőségi osztályozásnak megfelelően A, B, C1 és C2.

## **GARANCIA**

---

A FALCON IPCW Glass Design készülékek a vásárlás napjától számítva 24 hónap garanciával rendelkeznek. A garancia anyag és működés technikai meghibásodásra vonatkozik.

A garancia abban az esetben nem érvényesíthető, amennyiben a meghibásodás a korábbiakban feltüntetett szabályok és előírások be nem tartása miatt keletkezik.

Ezen felül a gyártó nem felel a szállítás és tárolás alkalmával keletkezett sérülések illetve hibák miatt.

Nem garanciális hiba, ha a készülék meghibásodása a villamossági hálózatban keletkezett hiba következménye. (pl. túlfeszültség, zárlat)

Nem szakszerű szerelés, gondatlan használatból keletkezett hibák esetén szintén nem érvényes a garancia.

A garancia nem vonatkozik a napi használatból eredő kopásokra, karcolásokra.

**Termék típusa:** \_\_\_\_\_ **Vásárlás ideje:** \_\_\_\_\_ **Aláírás, bélyegző:** \_\_\_\_\_

**Gyártási szám:** \_ \_ \_ - \_ \_ \_ - \_ \_ \_ - \_ \_ \_ - \_ \_ \_