

A HAJDU vízmelegítő készülékek háztartási, kommunális, ipari használati melegvíz-igény kielégítésére szolgálnak. Az igen széles választéknak köszönhetően szinte minden igényhez választható optimálisan megfelelő készülék. A zártrendszerű tárolós vízmelegítők tartálya acéllemezről készül, a korrózió elleni védelmet speciális tűzzománc bevonat és magnézium aktivanód biztosítja. Ezek a készülékek több vízvételi hely illetve zuhanyzós csaptelepek ellátására alkalmasak.

A szabadkifolyású készülékek egy vízvételi helyet tudnak ellátni, tartályuk műanyag, csak a velük szállított speciális csapteleppel együtt üzemeltethetők.

A készülékek hőszigetelése a 30–300 literes űrtartalomig freonmentes, kemény poliuretánhab, az 5–10 literes űrtartalmúaknál polisztirol hab.

A HAJDU ajánlatában villamos, indirekt, szolár- és gázfűtésű tárolók találhatók.

A HAJDU Zrt. termékeire 2 év teljes körű garanciát vállal. A 2 év jótálláson túl a zártrendszerű elektromos tárolók tartályaira további 5 év, a szabadkifolyású vízmelegítő és gázkészülékek tartályaira 3 év többlet garanciát vállal.

Üzemeltesse a vízmelegítőjét 65 °C-on, ez kedvezőbb a készülék élettartama szempontjából, csökken a vízkőképződés, és egyúttal energiát takarít meg.

Időben végeztesse el a kezelési utasításban előírt karbantartásokat, ezzel meghosszabbítja készüléke élettartamát.

### Zártrendszerű, villamos forróvítartó, fali függőleges kivitelek

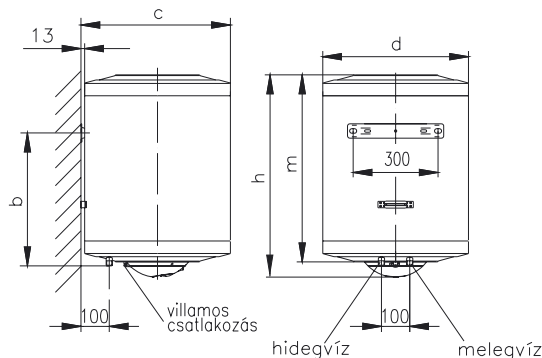
Z...EK-1



Z...E

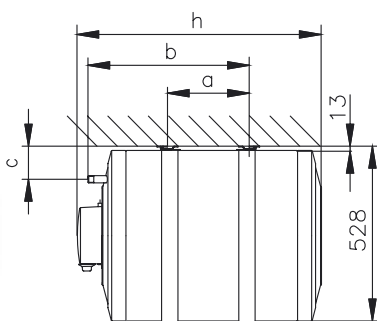


Típus	Z30E	Z50EK-1	Z80EK-1	Z120EK-1	Z150EK-1	Z200EK-1
Űrtartalom [liter]	30	50	80	120	150	200
b [mm]	350	340	500	750	950	1274
c [mm]	423	528				
d [mm]	410	515				
h [mm]	515	495	665	945	1140	1500
m [mm]	493	480	650	930	1125	1447
Vízcsatlakozás	G1/2"					
Max. üzemi nyomás [bar]	7					
Villamos teljesítmény [kW]	1,8					
Felfűtési idő 65°C-ra [h]	1	1,8	2,8	4,2	5,3	5,5
Készenléti energia [kWh/24h]	0,95	0,9	1,1	1,5	1,8	2,2
Tömeg [kg]	18	22	27	33	45	50
Melegvíz hőmérséklete [°C]	szabályozható					



### Zártrendszerű, villamos forróvítartó, fali vízszintes kivitelek

A készülékek felszerelhetők jobbos vagy balos kivitelben, falra vagy mennyezetre.



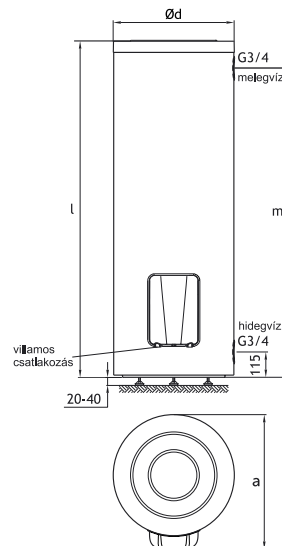
Típus	ZV80	ZV120	ZV150
Űrtartalom [liter]	80	120	150
a [mm]	250	500	800
b [mm]	500	750	1050
c [mm]	175		
h [mm]	750	1030	1225
Vízcsatlakozás	G3/4		
Két vízcső közötti távolság [mm]	230		
Max. üzemi nyomás [bar]	7		
Vill. teljesítmény [kW]	1,2	1,8	2,4
Felfűtési idő 65°C-ra [h]	4,2	4,2	3,9
Készenléti energia [kWh/24h]	1,9	2,3	2,8
Tömeg [kg]	32	45	54
A melegvíz hőmérséklete [°C]	szabályozható, max. 80		

A készülékek burkolata acéllemez, fehér porlakk bevonattal

## Zártrendszerű, villamos forróvíztároló, álló kivitelű

Típus	Z300TP	
Úrtartalom	[liter]	300
a	[mm]	720
d	[mm]	660
l	[mm]	1535
m	[mm]	1387
HMV csatlakozás		G3/4
Max. üzemi nyomás	[bar]	7
Vill. telj. 1 fázisú bekötés	[kW]	2×1,6
Felfűtési idő 65 °C-ra	[h]	6
Vill. telj. 3 fázisú bekötés	[kW]	3×1,6
Felfűtési idő 65 °C-ra	[h]	4
Készenléti energia	[kWh/24h]	2,5
Tömeg	[kg]	92
A melegvíz hőmérséklete	[°C]	65

A készülékek burkolata acéllemez, fehér porlakk bevonattal.



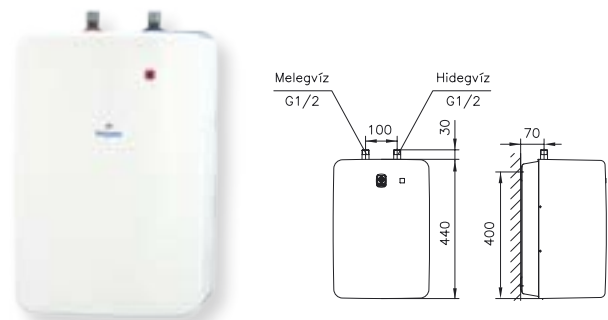
## Szabadkifolyású vízmelegítők, egy vízvételi hely ellátására alsó (FTA..) és felső (FT..) elhelyezés



Típus	FT5	FT10	FTA5	FTA10	
Úrtartalom	[liter]	5	10	5	10
a	[mm]	396	440	396	440
b	[mm]	200	270	200	270
c	[mm]	260	305	260	305
Vízcsatlakozás		G1/2	G1/2	G3/8	G3/8
Max. üzemi nyomás	[bar]	0			
Vill. teljesítmény	[kW]	1,5			
Felfűtési idő 65°C-ra	[perc]	14	28	14	28
Készenléti energia 65°C-on	[kWh/24h]	0,40	0,55	0,40	0,55
Tömeg	[kg]	3,5	5	3,5	5
A melegvíz hőmérséklete	[°C]	szabályozható, max. 80			

Tartozék: csaptelep, csatlakozóvezeték. Külső burkolat: fehér műanyag.

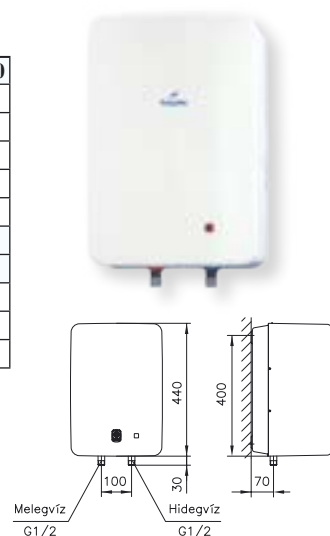
## Zártrendszerű, villamos forróvíztárolók, 10 liter úrtartalmú, alsó (ZA10) és felső (ZF10) elhelyezés



Típus	ZF10	ZA10
Hosszúság	[mm]	470
Szélesség	[mm]	305
Mélység	[mm]	270
Vízcsatlakozás		G1/2
Max. üzemi nyomás	[bar]	7
Villamos teljesítmény	[kW]	1,2   2
Felfűtési idő 65°C-ra	[perc]	30   18
Készenléti energia	[kWh/24h]	0,6
Tömeg	[kg]	7,7
*A melegvíz hőmérséklete	[°C]	65-70

A külső burkolat: fehér műanyag.

\* Gyári beállítás



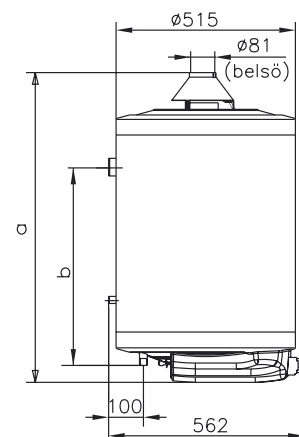
## GB... típusjelű, gáztüzelésű forróvíztárolók H és S gázra, kéményes és kémény nélküli kivitelek



Típus		Kéményes		Kémény nélküli	
		GB80.1	GB120.1	GB80.2	GB120.2
Úrtartalom	[liter]	80	120	80	120
a	[mm]	877	1152	859	1124
b	[mm]	500	750	500	750
Égéstermék elvezetés Ø	[mm]	81 (belső)			
Vízcsatlakozás		G1/2			
Max. üzemi nyomás	[bar]	7			
Hőterhelés H gázra	[kW]	5,3	5,6	2	2
Hőterhelés S gázra	[kW]	4,6	4,8	1,73	1,73
Hatásfok	[%]	90*	91*	93	
Felfűtési idő 55°C-ra	[óra,perc]	0,56	1,09	2,19	3,37
Gázfogyasztás	[m³/h]	0,56	0,59	0,21	0,21
Tömeg	[kg]	38	48	39	48
A melegvíz hőmérséklete	[°C]	szabályozható max. 80 °C			
Égésbiztosítás		termoelektromos			

Külső burkolat: porlakkozott acéllemez, műanyag alsórész

\* gyári adat; tanúsított érték >84%



## Indirekt fűtésű forróvíztárolók, álló és fali kivitelek

IND; IDE...S

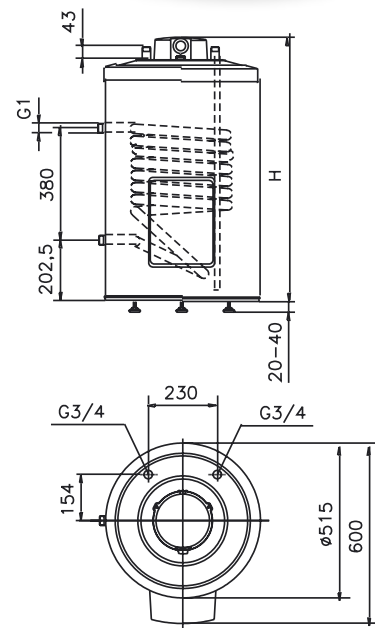
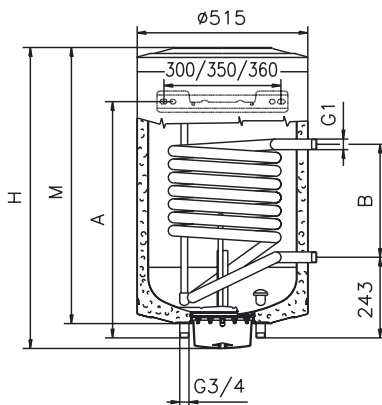
A készülékek felfűthetők bármilyen kazán melegvizével vagy napkollektorról is (ez utóbbi a 150–200 literes kivitelekénél ajánlott). A kazán vezérlésére váltóérintkezős hőfokszabályozó szolgál mely 65 °C-ig állítható. A villamos pótűtésnek külön hőmérsékletszabályozó-korlátozó szerelvénye van (IDE..F, IDE..S), mely gyárilag 65 °C-ra van beállítva. A készülékek köpenye fehérre porlakkozott acéllemez.

Típus	villamos pótűtéssel villamos pótűtés nélkül	IDE100F IND100F	IDE150F IND150F	IDE200F IND200F	IDE100S IND100S	IDE150S IND150S	IDE200S IND200S
Űrtartalom	[liter]	100	150	200	100	150	200
A	[mm]	570	1050	1050	-	-	-
B	[mm]	340			-	-	-
H	[mm]	906	1245	1506	890	1215	1490
M	[mm]	840	1170	1431	-	-	-
Vízcsatlakozás		G3/4					
Max. üzemi nyomás	[bar]	7					
Vill.telj. IDE kivitelnél*	[kW]	2,4					
Felfűtési idő 65°C-ra*	[h]	2,5	3,7	5	2,5	3,7	5
Csőkígyó felülete	[m <sup>2</sup> ]	0,81					
Csőkígyó csatlakozás		G1					
Csőkígyó áramlási ellenállása	[mbar]	82					
Csúcs teljesítmény [liter/az első 10 perc]		155	215	255	155	215	255
Tartós teljesítmény [liter/óra]		590					
Tartós teljesítmény [kW]		24					
A melegvíz hőmérséklete	[°C]	max. 65 °C					
Készenléti energia [kWh/24h]		1,4	1,8	2,2	1,4	1,8	2,2
Tömeg [kg]		50	63	77	53	66	78

A teljesítményadatok 80 °C előremenő, 60 °C tárolási és 45/10 °C HMV hőmérséklet mellett érvényesek.

\*-gal jelölt IDExxx F és IDExxx S típusokhoz

IND; IDE...F



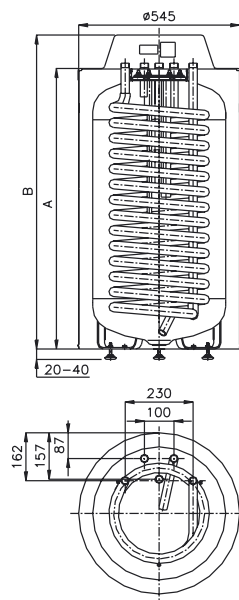
## Nagy teljesítményű, indirekt fűtésű forróvíztárolók

Alkalmassak bármilyen kazánnal való felfűtésre, de a nagy felületű hőcserélőjüknek köszönhetően különösen célszerűek alacsony hőmérsékletű fűtési rendszerben, illetve kondenzációs kazánokhoz. A HR-T. kivitelek váltóérintkezős, max. 65 °C-ra állítható hőfokszabályozóval és érintős hőmérővel vannak ellátva, köpenyük acéllemez, fehér porlakk bevonattal. A HR-N kivitelek anódállapot kijelzővel és folyadék-tenziós hőmérővel készülnek, a felső burkolat szürke műanyag. A hőszigetelés vastagsága 47 mm.

Típus		HR-N30	HR-N40	HR-T40
Űrtartalom	[liter]	120	160	160
A	[mm]	947	1142	1142
B	[mm]	1061	1256	1222
Vízcsatlakozás		G3/4		
Max. üzemi nyomás	[bar]	7		
Csőkígyó felülete	[m <sup>2</sup> ]	1,4		
Csőkígyó csatlakozás		G3/4		
Csőkígyó áramlási ellenállása	[mbar]	120		
Csúcs teljesítmény [liter/az első 10 perc]		180	215	215
Tartós teljesítmény [liter/óra]		1030		
Tartós teljesítmény <sup>1)</sup> [kW]		42		
A melegvíz hőmérséklete	[°C]	max. 95 °C		<sup>2)</sup> max. 95 °C
Tömeg [kg]		64	70	73

<sup>1)</sup> A teljesítményadatok 80 °C előre menő, 60 °C tárolási és 45/10 °C HMV hőmérséklet mellett érvényesek.

<sup>2)</sup> A beépített szabályozó használata esetén max. 65 °C.



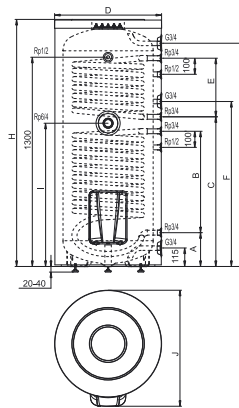
**MAGYAR  
TERMÉK**

## Multienergiás (szolár) fűtésű tárolók

Ezek a készülékek elsősorban napkollektorral és/vagy bármilyen kazánnal való felfűtésre, kívánságra 1 vagy 3 fázisra köthető alsó és/vagy 1 fázisra köthető felső – középmagasságban elhelyezett – villamos pótfűtéssel is elláthatók. Alsó és felső elektromos fűtés külön vásárolható. A tárolók csak alsó (...C) vagy alsó és felső hőcserélős kivitelűek (...C2) lehetnek. Minden készülék rendelkezik hőmérő, hőérzékelő csöcszakkal, ill. tokcsővel, valamint cirkulációs csomakkal. A hőszigetelés 47 mm. A külső köpeny szürke műanyagpalást fekete műanyagfedéllel.

Alaptípus	STA200C	STA300C	STA200C2	STA300C2
Úrtartalom [liter]	200	300	200	300
Vízcsatlakozás	G3/4			
Max. üzemi nyomás [bar]	7			
Készenléti energia [kWh/24h]	1,9	2,5	1,9	2,5
Csőkgígyó felülete [m <sup>2</sup> ]	1	1,5	1+0,8	1,5+1
Csőkgígyó csatlakozás	Rp 3/4			
Csőkgígyó áramlási ellenállása [mbar]	90	130	170	220
Csúcs teljesítmény* [liter/az első 10 perc]	340	510	370	545
Tartós teljesítmény* [liter/óra]	735	1100	1125	1590
Tartós teljesítmény* [kW]	30	45	46	65
A melegvíz hőmérséklete [°C]	max. 95 °C			
Tömeg [kg]	74	100	90	116

\* Csak indirekt fűtéshez érvényes adat. A teljesítmény adatok 80 °C előre menő, 60 °C tárolási és 45/10 °C HMV hőmérséklet mellett érvényesek



	STA 200...	STA 300...
H	1530	1535
D	550	665
A	220	210
B	570	630
C	880	930
E	416	364
F	975	1025
G	1387	1403
I	840	890
J	608	720

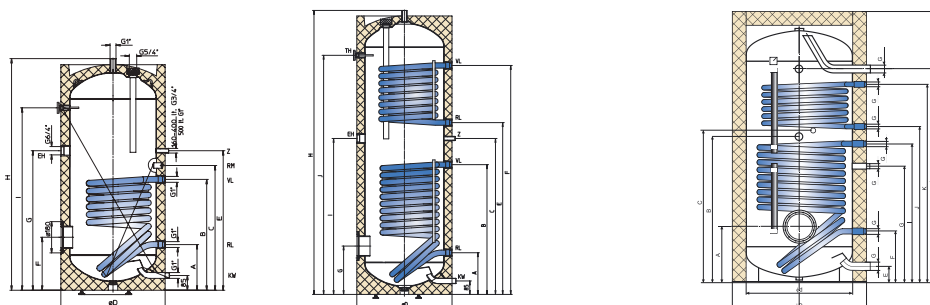


## Multi energiás nagy úrtartalmú szolár STA400... típuscsalád indirekt fűtésű, tárolós vízmelegítők, villamos pótfűtéssel vagy anélkül (álló, függőleges kivitelűek)

Ezek a készülékek elsősorban napkollektorral és/vagy bármilyen kazánnal való felfűtésre, kívánságra köthető alsó és/vagy felső – középmagasságban elhelyezett – villamos pótfűtéssel is elláthatók. Alsó és felső elektromos fűtés külön vásárolható. A tárolók csak alsó (...C) vagy alsó és felső hőcserélős kivitelűek (...C2) lehetnek. Minden készülék rendelkezik hőmérő, valamint cirkulációs csomakkal. A hőszigetelés 400-500 l 50 mm és 800-1000 l 100 mm. A külső köpeny szürke műanyagpalást fekete műanyagfedéllel.

Típus	STA400C	STA500C	STA800C	STA1000C	STA400C2	STA500C2	STA800C2	STA1000C2
Úrtartalom [liter]	400	500	800	1000	400	500	800	1000
Vízcsatlakozás	G1		G6/4		G1		G6/4	
Max. üzemi nyomás [bar]	10		6		10		6	
Készenléti energia [kWh/24h]	2,5	2,7	3,8	4,2	2,5	2,8	4,0	4,4
Csőkgígyó felülete [m <sup>2</sup> ]	1,8	2,0	2,0	2,4	1,8+1,0	2,0+1,0	2,0+1,2	2,4+1,2
Csőkgígyó csatlakozás	G1	G1	G5/4	G5/4	G1+G1	G1+G1	G5/4+G1	G5/4+G1
Csőkgígyó áramlási ellenállása [mbar]	53	41	42	48	53+12	42+19	42+13	48+27
Csúcs teljesítmény* [liter/az első 10 perc]	600	750	1200	1500	628	785	1257	1570
Tartós teljesítmény* [liter/óra]	863	942	878	952	863+531	942+499	878+572	952+598
Tartós teljesítmény* [kW]	35	38	36	39	35+22	38+20	36+23	39+24
A melegvíz hőmérséklete [°C]	max. 95 °C							
Tömeg [kg]	145	160	268	284	158	172	284	320

\* Csak indirekt fűtéshez érvényes adat. A teljesítmény adatok 80 °C előre menő, 60 °C tárolási és 45/10 °C HMV hőmérséklet mellett érvényesek



	STA400C	STA500C
H	1832	1838
ØD	670	750
A	320	370
B	880	930
C	960	1010
E	1000	1095
F	345	370
G	1000	1095
I	1521	1498

	STA400C2	STA500C2
H	1832	1838
ØD	670	750
A	320	370
B	880	930
C	1000	1095
E	1100	1195
F	1460	1465
G	345	370
I	1000	1095
J	1521	1498
K	910	960
L	1490	1465
M	560	560
N	370	310

	STA800C	STA1000C	STA800C2	STA1000C2
H	2000	2350	2000	2350
ØD	1000	1000	1000	1000
A	415	415	415	415
B	1080	1255	1080	1255
C	1125	1300	1125	1300
E	120	120	120	120
F	380	380	380	380
G	860	1025	860	1025
I	1025	1190	1025	1190
J	-	-	1150	1335
K	-	-	1465	1785
L	-	-	1580	1920

A HAJDU Zrt. a módosítások jogát fenntartja! Érvényes: 2012. áprilistól.

MAGYAR  
TERMÉK