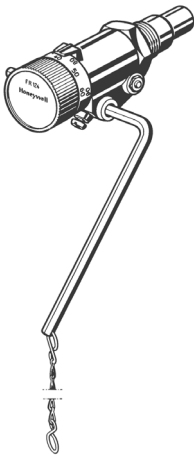


FR124

Einbauanleitung • Installation instructions • Notice de montage • Installatiehandleiding • Istruzioni di montaggio
Instrucciones de montaje • Asennusohje • Installasjoninstruksjon • Monteringsanvisning • Инструкция по монтажу
Instrukcja montażu • Návod na montáž • Beépítési útmutató • Montaj klavuzu • Instrucțiuni de montaj • Montážny návod
Інструкція з монтажу



Anleitung zum späteren Gebrauch aufbewahren!
Keep instructions for later use!

Conserver la notice pour usage ultérieur!

Handleiding bewaren voor later gebruik!

Conservare le istruzioni per uso successivo!

Guardar estas Instrucciones para su uso futuro!

Säilytä ohje vastaisen varalle!

Ta vare på bruksanvisningen for senere bruk!

Förvara bruksanvisningen för senare användning!

Сохранить инструкцию для последующего
пользования!

Zachowa instrukcj do późniejszego wykorzystania!

Návod uschovejte pro pozdější použití!

Az útmutatót őrizze meg a későbbi használatra!

Klavuzu ileride kullanmak üzere saklayın!

Pstraci instrucțiunile pentru o utilizare ulterioară!

Návod uchovajte pre neskoršie použitie!

Зберігати інструкцію для подальшого
використання!

Feuerungsregler
Combustion regulator
Régulateur de combustion
Stookregelaar
Regolatore del bruciatore
Regulador de combustión
Paloilman säädin
Forbrenningsregulator
Eldningsregulator

Регулятор горения
Regulator paleniska
Regulátor spalování
Tüzelésszabályozó
Ateşleme regülatörü
Regulator de aprindere
Regulátor spaľovania
Регулятор спалювання

1. Sicherheitshinweise

1. Beachten Sie die Einbauanleitung.
2. Benutzen Sie das Gerät
 - bestimmungsgemäß
 - in einwandfreiem Zustand
 - sicherheits- und gefahrenbewusst.
3. Beachten Sie, dass das Gerät ausschließlich für den in dieser Einbauanleitung genannten Verwendungsbereich bestimmt ist. Eine andere oder darüber hinausgehende Benutzung gilt als nicht bestimmungsgemäß.
4. Beachten Sie, dass alle Montage-, Inbetriebnahme, Wartungs- und Justagearbeiten nur durch autorisierte Fachkräfte ausgeführt werden dürfen.
5. Lassen Sie Störungen, welche die Sicherheit beeinträchtigen können, sofort beseitigen.

2. Funktionsbeschreibung

Der Feuerungsregler dient dazu, die Luftzufuhr für die Verbrennung zu regeln. Der eingebaute Thermostat misst die Temperatur im Wärmeerzeuger und regelt in Abhängigkeit davon über einen Hebel mit Kette die Luftzufuhr des feststoffbeheizten Heizkessels durch Öffnen bzw. Schließen der Luftklappe.

3. Verwendung

Für Heizungsanlagen nach DIN 4751 mit Feststoff- und Wechselbrandkesseln

Der Feuerungsregler FR124 darf insbesondere in folgenden Fällen nicht verwendet werden:

- Explosionsgefährdete Umgebung
Bei Betrieb in explosionsgefährdeten Bereichen kann Funkenbildung zu Verpuffungen, Brand oder Explosionen führen.

4. Technische Daten

Sollwertbereich	30...90 °C
zulässige Fühlertemperaturmax.	115 °C
Umgebungstemperatur	max. 70 °C am Schaltkopf
Anschlussgröße	G 3/4"
Kettenlänge	1,2 m
Kettenbelastung	100...600 g
Tauchrohrlänge	53 mm

5. Lieferumfang

Der Feuerungsregler besteht aus:

- Gehäuse
- Einstellknopf
- Tauchhülse
- Hebelstange
- Kette
- Dehnstoff-Thermostat
- Rückstellfeder

6. Varianten

FR124-3/4A = Normalausführung

7. Montage

7.1 Einbauhinweise

- Einbaulage horizontal oder vertikal
- Feuerungsregler im Wasserkreislauf des Kessels einbauen
- Nur in die dafür vorgesehene Gewindemuffe einbauen

7.2 Montageanleitung

1. Gewinde mit einem Hanf- oder Teflonband abdichten.
2. Tauchrohr (Gewinde G3/4) in die Gewindemuffe des Kessels einschrauben
3. Hebelstange fixieren
4. Kette an der Hebelstange und der Zuluftklappe befestigen
 - o Die Kette hängt frei und die Hebelstange bewegt sich beim Drehen des Einstellknopfs frei

8. Inbetriebnahme

8.1 Feuerungsregler kalibrieren

1. Kessel bei manuell geöffneter Zuluftklappe anheizen
2. Einstellknopf des Feuerungsreglers auf „60“ einstellen
3. Wenn die Wassertemperatur 60 °C erreicht hat und stabil bleibt, die Länge der Kette so anpassen, dass die Tür 2 mm offen bleibt.

9. Störungen / Fehlersuche

Störung	Ursache	Behebung
Temperatur liegt im stabilisierten Betriebszustand unter dem eingestellten Wert.	Zu wenig Luftzufuhr	Kette verkürzen
	Weitere Einflüsse, z. B. zu viel Asche im Kessel.	Unabhängig vom FR124 alle weiteren Einflüsse überprüfen, z. B. Brennstoff- und Aschenmenge, Lage der Beiluftklappe, Trägheit des Kessels und des gesamten Heizungssystems
Temperatur liegt im stabilisierten Betriebszustand über dem eingestellten Wert.	Zu viel Luftzufuhr	Kette verlängern
	Zuluftklappe klemmt und geht nicht zu	Zuluftklappe ölen
	Weitere Einflüsse, z. B. zu viel Asche im Kessel.	Unabhängig vom FR124 alle weiteren Einflüsse überprüfen, z. B. Brennstoff- und Aschenmenge, Lage der Beiluftklappe, Trägheit des Kessels und des gesamten Heizungssystems
Sonstige Störungen		Technische Kundenberatung anrufen

10. Entsorgung

- Gehäuse und Einstellknopf aus hochwertigem Kunststoff
- Tauchhülse aus Messing
- Hebelstange aus Stahl, verzinkt
- Kette aus Stahl, verzinkt

1. Safety Guidelines

1. Follow the installation instructions.
2. Use the appliance
 - according to its intended use
 - in good condition
 - with due regard to safety and risk of danger.
3. Note that the appliance is exclusively for use in the applications detailed in these installation instructions. Any other use will not be considered to comply with requirements and would invalidate the warranty.
4. Please take note that any assembly, commissioning, servicing and adjustment work may only be carried out by authorized persons.
5. Immediately rectify any malfunctions which may influence safety.

2. Functional description

The Combustion Regulator controls combustion by adjusting the supply of air to a boiler. The intergral thermostat measures the temperature in the heat generator and in relationship to the temperature regulates a lever with chain linkage to control the air inlet to the solid fuel boiler by opening or closing the air flap.

3. Application

For solid fuel and multi-fuel heating installations to DIN 4751

The FR124 Combustion Regulator may in particular not be used in the following cases:

- Explosive environments. Sparks can lead to deflagration, fire or explosions during operating in explosive areas.

4. Technical data

Setting range	30...90 °C
Permissible sensor temperature	max. 115 °C
Ambient air temperature	max. 70 °C on adjuster knob
Connection size	T 3/4"
Chain length	1.2 m
Chain load	100...600 g
Immersion tube length	53 mm

5. Scope of delivery

The FR124 Combustion Regulator consists of:

- Housing
- Adjuster knob
- Immersion pocket
- Lever rod
- Chain
- Wax thermostat
- Return spring

6. Options

FR124-3/4A = Standard version

7. Assembly

7.1 Installations Guidelines

- Horizontal or vertical installation
- Install Combustion Regulator in the water cycle of the boiler
- Only install it in the screw socket intended for this purpose

7.2 Assembly instructions

1. Seal threaded joint with hemp or Teflon tape.
2. Screw immersion tube (thread T^{3/4}) into the threaded socket of the boiler
3. Secure the lever rod
4. Secure chain to the lever rod and the inlet air flap
 - o The chain hangs free and the lever rod moves freely when the adjuster knob is turned

8. Commissioning

8.1 Calibrating the Combustion Regulator

1. Heat up the boiler with manually opened inlet air flap
2. Set the adjuster knob on the Combustion Regulator to "60"
3. Once the water temperature has reached and maintained 60 °C adjust the chain length so that door 2 remains open.

9. Troubleshooting

Problem	Cause	Remedy
Temperature during stabilised operation is below the set value.	Too little inlet air	Shorten chain
	Other influences, e.g. too much ash in the boiler.	Irrespective of the FR124, check all other influences, e.g. fuel and ash quantities, position of the admixed air flap, boiler inertia and the entire heating system
Temperature during stabilised operation is above the set value.	Too much inlet air	Extend chain
	Inlet air flap is jammed and does not shut	Oil inlet air flap
	Other influences, e.g. too much ash in the boiler.	Irrespective of the FR124, check all other influences, e.g. fuel and ash quantities, position of the admixed air flap, boiler inertia and the entire heating system
Other faults		Call Technical Customer Service

10. Disposal

- High-quality synthetic material housing and adjuster knob
- Brass sensor pocket
- Galvanized steel lever rod
- Galvanized steel chain

1. Consignes de sécurité

1. Suivre les indications de la notice de montage.
2. En ce qui concerne l'utilisation de l'appareil
 - Utiliser cet appareil conformément aux données du constructeur
 - Maintenir l'appareil en parfait état
 - Respectez les consignes de sécurité
3. Il faut noter que cet équipement ne peut être mis en oeuvre que pour les conditions d'utilisation mentionnées dans cette notice. Toute autre utilisation, ou le non respect des conditions normales d'utilisation, serait considérée comme non conforme.
4. Observer que tous les travaux de montage, de mise en service, d'entretien et de réglage ne pourront être effectués que par des spécialistes autorisés.
5. Prendre des mesures immédiates en cas d'anomalies mettant en cause la sécurité.

2. Description fonctionnelle

Le régulateur de combustion sert à réguler l'alimentation d'air pour la combustion. Le thermostat intégré mesure la température dans le générateur de chaleur et régule en conséquence via un levier avec une chaîne l'alimentation d'air de la chaudière chauffée avec le combustible solide en ouvrant ou en fermant le clapet d'air.

3. Mise en oeuvre

Pour installations de chauffage selon DIN 4751 avec chaudières à combustible solide et chaudières mixtes Le régulateur de combustion FR124 ne doit pas être utilisé en particulier dans les cas suivants:

- Environnements à risques d'explosion En cas d'exploitation dans des environnements à risques d'explosion, la production d'étincelles peut conduire à des déflagrations, un incendie ou des explosions.

4. Caractéristiques

Plage de valeurs nominales	30...90 °C
Température de sonde admise	max. 115 °C
Température ambiante	max. 70 °C sur le dispositif de commutation
Dimensions de raccordement	G 3/4"
Longueur de chaîne	1,2 m
Charge sur la chaîne	100...600 g
Longueur du tube plongeur	53 mm

5. Contenu de la livraison

Le régulateur de combustion est composé de:

- Boîtier
- Bouton de réglage
- Doigt de gant
- Barre de levier
- Chaîne
- Thermostat à matière dilatable
- Ressort de rappel

6. Variantes

FR124-3/4A = Version normale

7. Montage

7.1 Dispositions à prendre

- Position de montage horizontale ou verticale
- Monter le régulateur de combustion dans le circuit d'eau de la chaudière
- Montage uniquement dans le manchon fileté prévu à cet effet

7.2 Instructions de montage

1. Étanchéifier le filetage avec une bande de chanvre ou de téflon.
2. Visser le tube plongeur (Filetage G3/4) dans le manchon fileté de la chaudière
3. Fixer la barre de levier
4. Fixer la chaîne à la barre du levier et au clapet d'alimentation d'air
 - o La chaîne pend librement et la barre de levier bouge librement quand on tourne le bouton de réglage

8. Mise en service

8.1 Calibrer le régulateur de combustion

1. Allumer la chaudière, le clapet d'alimentation d'air étant ouvert manuellement
2. Régler le bouton de réglage du régulateur de combustion sur „60°"
3. Quand la température de l'eau a atteint 60°C et est stabilisée, ajuster la longueur de la chaîne de sorte que la porte reste ouverte de 2 mm.

9. Défaut / recherche de panne

Panne	Cause	Remède
La température à l'état d'exploitation stabilisé est à un niveau inférieur à la valeur réglée.	Alimentation en air insuffisante	Raccourcir la chaîne
	Autres influences, par ex. trop de cendres dans la chaudière	Vérifier toutes les autres influences indépendamment du FR124, par ex. la quantité de combustible et de cendres, la position du clapet d'air d'infiltration, l'inertie de la chaudière et de tout le système de chauffage.
La température à l'état d'exploitation stabilisé est à un niveau supérieur à la valeur réglée.	Alimentation en air trop importante	Rallonger la chaîne
	Le clapet d'alimentation d'air se bloque et ne se ferme pas	Huiler le clapet d'alimentation en air
	Autres influences, par ex. trop de cendres dans la chaudière	Vérifier toutes les autres influences indépendamment du FR124, par ex. la quantité de combustible et de cendres, la position du clapet d'air d'infiltration, l'inertie de la chaudière et de tout le système de chauffage.
Autres dysfonctionnements		Appeler le service d'assistance technique

10. Matériel en fin de vie

- Corps et bouton de réglage en matière plastique de haute qualité
- Douille plongeuse en laiton
- Barre de levier en acier zingué
- Chaîne en acier zingué

1. Veiligheidsvoorschriften

1. Lees de installatiehandleiding goed door.
2. Gebruik het apparaat
 - waarvoor het is bestemd
 - in goede toestand
 - met aandacht voor de veiligheid en mogelijke gevaren
3. Let op dat het apparaat uitsluitend bestemd is voor het toepassingsgebied dat in de installatiehandleiding wordt aangegeven. Elk ander gebruik geldt als niet in overeenstemming met het doel waarvoor het is bestemd, waardoor de garantie vervalt.
4. Houd er rekening mee dat alle montage-, ingebruikname-, onderhouds- en aanpassingswerkzaamheden alleen mogen worden uitgevoerd door gekwalificeerde vakmensen.
5. Laat storingen die de veiligheid kunnen aantasten direct verhelpen.

2. Functiebeschrijving

De stookregelaar dient ertoe om de luchttoevoer voor de verbranding te regelen. De ingebouwde thermostaat meet de temperatuur in de warmteopwekker en regelt afhankelijk daarvan via een hefboom met ketting de luchttoevoer van de met vaste brandstof verwarmde verwarmingsketel door de luchtklep te openen resp. te sluiten.

3. Gebruik

Voor verwarmingsinstallaties volgens DIN 4751 met vaste brandstof- en combiketels

De stookregelaar FR124 mag met name in de volgende gevallen niet gebruikt worden:

- Explosieve omgeving Bij bedrijf in explosieve omgevingen kan vonkvorming ontploffingen, brand of explosies veroorzaken.

4. Technische gegevens

Gewenste waardebereik	30...90 °C
Toegelaten voelertemperatuur	max. 115 °C
Omgevingstemperatuur	max. 70 °C aan de schakelkop
Aansluitmaat	G 3/4"
Kettinglengte	1,2 m
Kettingbelasting	100...600 g
Dompelbuislengte	53 mm

5. Leveringsomvang

De stookregelaar bestaat uit:

- Behuizing
- Instelknop
- Dompelhuis
- Hefboomstang
- Ketting
- Thermostaat met uitzettend materiaal
- Terugzetveer

6. Modellen

FR124-3/4A = normale uitvoering

7. Montage

7.1 Montage-instructies

- Inbouwpositie horizontaal of verticaal
- Stookregelaar inbouwen in de waterkringloop van de ketel.
- Alleen inbouwen in de daartoe voorziene schroefdraadmof.

7.2 Montagehandleiding

1. Schroefdraad afdichten met een hennep-of teflonband.
2. Dompelbuis (schroefdraad G3/4) in de schroefdraadmof van de ketel schroeven.
3. Hefboomstang vastzetten.
4. Ketting bevestigen aan de hefboomstang en de klep voor de luchttoevoer.
 - o De ketting hangt vrij en de hefboomstang beweegt zich bij het draaien van de instelknop vrij.

8. Ingebruikstelling

8.1 Stookregelaar kalibreren

1. Ketel bij manueel geopende klep voor de luchttoevoer opwarmen.
2. Instelknop van de stookregelaar instellen op „60“.
3. Als de watertemperatuur 60 °C heeft bereikt en stabiel blijft de lengte van de ketting zo aanpassen, dat de deur 2 mm open blijft.

9. Storing / Opzoeken en verhelpen van fouten

Storing	Oorzaak	Oplossing
Temperatuur ligt in de gestabiliseerde operationele toestand onder de ingestelde waarde.	Te weinig luchttoevoer	Ketting verkorten.
	Andere invloeden, bijv. te veel as in de ketel	Onafhankelijk van de FR124 alle hoeveelheid brandstof en as, positie van de klep voor extra lucht, traagheid van de ketel en van het hele verwarmingssysteem.
Temperatuur ligt in de gestabiliseerde operationele toestand boven de ingestelde waarde.	Te veel luchttoevoer	Ketting verlengen.
	Klep voor luchttoevoer klemt en gaat niet dicht.	Klep voor luchttoevoer oliën.
	Andere invloeden, bijv. te veel as in de ketel	Onafhankelijk van de FR124 alle hoeveelheid brandstof en as, positie van de klep voor extra lucht, traagheid van de ketel en van het hele verwarmingssysteem.
Andere storingen		Technische klantenservice opbellen

10. Recyclage

- Behuizing en instelknop van hoogwaardig kunststof
- Dompelhuls van messing
- Hefboomstang van staal, verzinkt
- Ketting van staal, verzinkt

1. Avvertenze di sicurezza

1. Rispettare le istruzioni di montaggio.
2. Utilizzare l'apparecchio
 - secondo la destinazione d'uso
 - in uno stato perfetto
 - in modo sicuro e consapevoli dei pericoli connessi
3. Si prega di considerare che l'apparecchio è realizzato esclusivamente per il settore d'impiego riportato nelle presenti istruzioni d'uso. Un uso differente o diverso da quello previsto è da considerarsi improprio.
4. Osservare che tutti i lavori di montaggio, di messa in funzione, di manutenzione e di regolazione devono essere eseguiti soltanto da tecnici specializzati e autorizzati.
5. I guasti che potrebbero compromettere la sicurezza devono essere risolti immediatamente.

2. Descrizione del funzionamento

Il regolatore del bruciatore serve a regolare l'alimentazione di aria necessaria per la combustione. Il termostato incorporato misura la temperatura nel generatore di calore e, in base ad essa, regola la quantità di aria verso la caldaia a combustibile solido aprendo o chiudendo la valvola per mezzo di una leva con catena.

3. Uso

Per impianti di riscaldamento secondo DIN 4751 con caldaie a combustibile solido o a due combustibili
Il regolatore del bruciatore FR124 non può essere utilizzato soprattutto in questi casi:

- Ambiente soggetto a rischio di esplosione In caso di utilizzo in ambienti soggetti a rischio di esplosione, la formazione di scintille può causare reazioni esplosive non violente, incendi o esplosioni.

4. Dati tecnici

Intervallo nominale	30...90°C
Temperatura ammessa della sonda	max. 115°C
Temperatura ambiente	max. 70°C in prossimità della testina di manovra
Dimensioni attacchi	G 3/4"
Lunghezza catena	1,2 m
Carico catena	100...600 g
Lunghezza tubo a immersione	53 mm

5. Fornitura

Il regolatore del bruciatore è composto da:

- Scatola
- Pulsante di regolazione
- Bussola a immersione
- Asta della leva
- Catena
- Termostato in materiale dilatabile
- Molla di richiamo

6. Varianti

FR124-3/4A = esecuzione normale

7. Montaggio

7.1 Istruzioni di installazione

- Posizione di montaggio orizzontale o verticale
- Montare il regolatore del bruciatore nel circuito dell'acqua della caldaia
- Installarlo esclusivamente nell'apposito manicotto filettato

7.2 Istruzioni di montaggio

1. Sigillare la filettatura con filo di canapa o nastro di teflon.
2. Avvitare il tubo a immersione (filettatura G3/4) nel manicotto filettato della caldaia
3. Fissare l'asta della leva
4. Fissare la catena all'asta della leva e alla valvola di alimentazione dell'aria
 - o La catena deve pendere liberamente e l'asta della leva deve muoversi liberamente quando viene ruotato il pulsante di regolazione

8. Messa in funzione

8.1 Calibrazione del regolatore del bruciatore

1. Riscaldare la caldaia con valvola di alimentazione dell'aria aperta manualmente
2. Impostare il pulsante del regolatore sul valore "60"
3. Quando la temperatura dell'acqua raggiunge 60°C e rimane stabile, correggere la lunghezza della catena in modo che lo sportello rimanga aperto di 2 mm.

9. Guasti / Ricerca guasti

Guasto	Causa	Risoluzione
In condizioni d'esercizio stabili, la temperatura è inferiore al valore impostato.	Quantità di aria troppo bassa	Accorciare la catena
	Altre cause, p.es. troppa cenere nella caldaia.	Controllare, indipendentemente dal FR124, tutte le altre cause, p.es. quantità di combustibile e cenere, posizione della valvola per l'aria secondaria, inerzia della caldaia e di tutto l'impianto di riscaldamento
In condizioni d'esercizio stabili, la temperatura è superiore al valore impostato.	Quantità di aria troppo alta	Allungare la catena
	La valvola dell'aria di alimentazione si blocca e non si chiude	Lubrificare la valvola dell'aria di alimentazione
	Altre cause, p.es. troppa cenere nella caldaia.	Controllare, indipendentemente dal FR124, tutte le altre cause, p.es. quantità di combustibile e cenere, posizione della valvola per l'aria secondaria, inerzia della caldaia e di tutto l'impianto di riscaldamento
Altri guasti		Contattare il servizio di assistenza clienti

10. Smaltimento

- Scatola e pulsante di regolazione in plastica pregiata
- Bussola a immersione in ottone
- Asta della leva in acciaio zincato
- Catena in acciaio zincato

1. Indicaciones de seguridad

1. Siga las instrucciones de montaje.
2. Utilice el aparato
 - conforme a lo previsto
 - en estado correcto
 - teniendo en cuenta los riesgos y la seguridad.
3. Tenga en cuenta que la válvula ha sido diseñada exclusivamente para las aplicaciones indicadas en estas instrucciones de montaje. Una utilización distinta no se considerará conforme a lo previsto.
4. Tenga en cuenta que los trabajos de montaje, de puesta en funcionamiento, de mantenimiento y de ajuste sólo deben efectuarlos técnicos especialistas autorizados.
5. Solucione de inmediato los fallos que puedan afectar a la seguridad.

2. Descripción de funcionamiento

El regulador de combustión tiene por objeto regular el suministro de aire para la combustión. El termostato integrado mide la temperatura en el generador de calor y, en función de ella, mediante una palanca con cadena y abriendo o cerrando la compuerta del aire, regula el aire que recibe una caldera de calefacción a base de combustible sólido.

3. Rango de aplicación

Para instalaciones de calefacción según DIN 4751 con calderas de combustible sólido y mixtas.

Está prohibido utilizar el regulador de combustión FR124 específicamente en los casos siguientes:

- En un entorno explosivo. En el servicio en áreas con riesgo potencial de explosiones, la generación de chispas puede causar deflagraciones, incendios o explosiones.

4. Datos técnicos

Rango de valores de referencia 30...90 °C

Temperatura admisible del sensor 115 °C como máx.

Temperatura ambiental 70 °C como máx. en el cabezal de mando

Tamaño de la conexión G 3/4"

Longitud de la cadena 1,2 m

Carga de la cadena 100...600 g

Longitud del tubo de inmersión 53 mm

5. Suministro

El regulador de combustión se compone de los elementos siguientes:

- Carcasa
- Botón de ajuste
- Manguito de inmersión
- Barra de palanca
- Cadena
- Termostato de dilatación
- Muelle de retroceso

6. Suministro

FR124-3/4A = Ejecución normal

7. Montaje

7.1 Notas para el montaje

- Posición de montaje horizontal o vertical
- Instalar el regulador de combustión en el circuito de agua de la caldera
- Solo se debe montar en el manguito roscado previsto para él

7.2 Instrucciones de montaje

1. Sellar la rosca con cáñamo o con cinta de teflón.
2. Enroscar el tubo de inmersión (rosca G3/4) en el manguito roscado de la caldera
3. Fijar la barra de palanca
4. Fijar la cadena a la barra y compuerta de admisión de aire
 - o La cadena está suspendida libremente y la barra de la palanca se mueve también sin trabas al girar el botón de ajuste.

8. Puesta en servicio

8.1 Calibrar el regulador de combustión

1. Calentar la caldera con la compuerta de admisión de aire abierta manualmente.
2. Ajustar en "60" el botón de ajuste del regulador de combustión
3. Cuando la temperatura del agua alcance 60 °C y se estabilice en este punto, adaptar la longitud de la cadena de tal modo que la puerta quede abierta 2 mm.

9. Fallo / localización de anomalías

Fallo	Causa	Solución
En el estado de servicio estabilizado, la temperatura se encuentra por debajo del valor ajustado.	Admisión de aire insuficiente	Acoratar la cadena
	Otras influencias, como por ej. demasiada ceniza en la caldera	Comprobar todos los demás factores de influencia independientemente del FR124, por ej. la cantidad de combustible y ceniza, la situación de la compuerta de aire adicional, la inercia de la caldera y del sistema de calefacción en su conjunto, etc.
En el estado de servicio estabilizado, la temperatura se encuentra por encima del valor ajustado.	Admisión de demasiado aire	Prolongar la cadena
	La compuerta de admisión de aire está atascada y no se cierra	Aceitar la compuerta de admisión de aire
	Otras influencias, como por ej. demasiada ceniza en la caldera	Comprobar todos los demás factores de influencia independientemente del FR124, por ej. la cantidad de combustible y ceniza, la situación de la compuerta de aire adicional, la inercia de la caldera y del sistema de calefacción en su conjunto, etc.
Otras anomalías		Llamar al servicio de asesoramiento técnico al cliente.

10. Residuos

- Carcasa y botón de ajuste de material sintético de alta calidad
- Manguito de inmersión de latón
- Barra de la palanca de acero galvanizado
- Cadena de acero galvanizado

1. Turvallisuusohjeita

1. Noudata asennusohjetta.
2. Käytä laitetta
 - tarkoituksenmukaisesti
 - moitteettomassa kunnossa
 - turvallisuus- ja vaaratekijät huomioiden
3. Huomaa, että laite on tarkoitettu käytettäväksi ainoastaan tässä asennusohjeessa mainittuun käyttötarkoitukseen. Muu tai tämän ylittävä käyttö katsotaan tarkoituksenvastaiseksi.
4. Vain koulutetut asentajat saavat asentaa, ottaa, käyttöön ja huoltaa laitteita.
5. Korjaa turvallisuuteen mahdollisesti haitallisesti vaikuttavat toimintahäiriöt välittömästi.

2. Toiminnan kuvaus

Paloilman säädin säätelee paloilman määrää. Integroitu termostaatti mittaa kattilan lämpötilaa ja säätelee sen perusteella kiinteällä polttoaineella lämmitettävän kattilan ilmansyöttöä avaamalla tai sulkemalla ilmaluukkua vivun ja ketjun välityksellä.

3. Käyttö

DIN 4751 mukaisiin kiinteää polttoainetta käyttäviin ja monipolttoainekattiloihin Paloilman säädintä FR124 ei saa käyttää erityisesti seuraavissa tapauksissa:

- Räjähdyksenvaarallinen ympäristö Kipinöinti voi johtaa räjähdysvaarallisissa tiloissa hulumduksiin, tulipaloon tai räjähdyksiin.

4. Tekniset tiedot

Ohjearvoalue	30...90 °C
Anturin sallittu lämpötila	max. 115 °C
Ympäristön lämpötila	max. 70 °C kytken- täpäässä
Liitännät	G 3/4"
Ketjun pituus	1,2 m
Ketjun kuormitus	100...600 g
Suojaputken pituus	53 mm

5. Toimituslaajuus

Paloilman säätimeen kuuluvat:

- Kotelo
- Säätonuppi
- Suojaputki
- Vipu
- Ketju
- Paisuntatermostaatti
- Palautusjousi

6. Toimituslaajuus

FR124-3/4A = normaali malli

7. Asennus

7.1 Yleistä

- Asennusasento vaaka- tai pystysuora
- Asenna paloilman säädin kattilan vesikiertoon
- Asenna vain säätimelle tarkoitettuun kierremuhviin

7.2 Asennusohje

1. Tiivistä kierre hamppu- tai teflonnauhalla
2. Kierrä suojaputki (kierre G3/4) kattilan kierremuhviin
3. Kiinnitä vipu
4. Kiinnitä ketju vipuun ja tuloilmaluukkuun
 - o Ketju riippuu vapaasti ja vipu liikkuu vapaasti, kun säätonuppia käännetetään

8. Käyttöönotto

8.1 Paloilman säätimen kalibrointi

1. Kattilan on lämmitävä, kun tuloilmaluukku on avattu manuaalisesti
2. Käännä paloilman säätimen nuppi asentoon 60
3. Kun veden lämpötila on saavuttanut 60 °C ja pysyy tasaisena, säädä ketjun pituus niin, että luukku pysyy 2 mm auki.

9. Häiriöt / Virheenetsintä

Häiriö	Häiriön syy	Korjaustoimenpiteet
Lämpötila on stabiilissa toimintatilassa alle säädetyn arvon.	Liian vähän ilmaa	Lyhennä ketjua
	Muita vaikutuksia, esim. liikaa tuhkaa kattilassa	Tarkasta FR124 riippumatta kaikki muut vaikutukset, esim. polttoaineen tuhkan määrä, sivuilmaluukun asento, kattilan ja koko lämmitysjärjestelmän hitaus
Lämpötila on stabiilissa toimintatilassa yli säädetyn arvon.	Liikaa ilmaa	Pidennä ketjua
	Tuloilmaluukku takertelee eikä sulkeudu	Öljyä tuloilmaluukku
	Muita vaikutuksia, esim. liikaa tuhkaa kattilassa	Tarkasta FR124 riippumatta kaikki muut vaikutukset, esim. polttoaineen tuhkan määrä, sivuilmaluukun asento, kattilan ja koko lämmitysjärjestelmän hitaus
Muita häiriöitä		Soita tekniseen tukeen

10. Käytöstä poisto

- Kotelo ja säätönappi laadukasta muovia
- Suojaputki messinkiä
- Vipu terästä, sinkitty
- Ketju terästä, sinkitty

1. Retningslinjer for sikkerhet

1. Følg monteringsinstruksene.
2. Bruk utstyret
 - på den måten det er ment å bli brukt
 - når det er i god stand
 - med tilstrekkelig hensyn til sikkerhet og risiko.
3. Husk at utstyret bare skal brukes til de formål som er beskrevet i disse monteringsinstruksene. Enhver annen bruk av utstyret vil ikke være i samsvar med betingelsene.
4. All montasje, ferdigstilling, vedlikehold og driftsinnstillinger skal utføres av kompetent og autorisert personell.
5. Få utbedret feil som setter sikkerheten i fare, med en gang.

2. Beskrivelse av virkemåte

Forbrenningsregulatoren brukes til å regulere lufttilførselen til forbrenningen. Den innebygde termostaten måler temperaturen i varmegeneratoren, og avhengig av denne reguleres lufttilførselen til varmekjelen som oppvarmes med fast materiale, ved hjelp av en spak med en kjetting som åpner eller lukker luftspjeldet.

3. Anvendelse

For varmeanlegg kjeler for forbrenning av fast eller blandet materiale i henhold til DIN 4751.

Forbrenningsregulatoren FR124 kan spesielt ikke brukes i de følgende tilfellene:

- Eksplosjonsfarlige omgivelser. Ved drift i eksplosjonsfarlige omgivelser kan gnistdannelse føre til deflagrasjoner, brann eller eksplosjoner.

4. Tekniske data

Innstillingsområde	30...90 °C
Tillatt følertemperatur	maks. 115 °C
Omgivelsestemperatur	maks. 70 °C på koblingshodet
Tilkoblingsdimensjon	G 3/4"
Kjettinglengde	1,2 m
Kjettingbelastning	100...600 g
Lengde på innstikkrør	53 mm

5. Leveringsomfang

Forbrenningsregulatoren består av:

- Hus
- Innstillingsknapp
- Innstikkhylse
- Spak
- Kjetting
- Termostat med ekspansjonsmateriale
- Returfjær

6. Tilleggsutstyr

FR124-3/4A = Normal utførelse

7. Montering

7.1 Retningslinjer for installasjonen

- Monteringsstilling horisontalt eller vertikalt
- Monter forbrenningsregulatoren i vannkretsløpet til kjelen
- Monter den kun i den gjengemuffen som er beregnet på dette

7.2 Monteringsinstrukser

1. Tett gjengene med hamp- eller teflonbånd.
2. Skru innstikkrøret (gjenger G^{3/4}) inn i gjengemuffen til kjelen.
3. Fest spaken
4. Fest kjettingen til spaken og luftspjeldet
 - o Kjettingen henger fritt og spaken beveger seg fritt når du skrur på innstillingsknappen

8. Ferdigstilling

8.1 Kalibrere forbrenningsregulatoren

1. Varm opp kjelen med luftspjeldet åpnet manuelt
2. Sett innstillingsknappen til forbrenningsregulatoren på "60"
3. Når vanntemperaturen har nådd 60 °C og har stabilisert seg, tilpasser du lengden på kjettingen slik at døren blir stående med 2 mm åpning.

9. Feilsøking

Feil	Årsak	Løsning
Temperaturen blir i stabilisert driftstilstand liggende under den innstilte verdien.	Fot liten lufttilførsel	Forkort kjettingen
	Andre påvirkninger, f.eks. for mye aske i kjelen.	Kontroller alle andre påvirkninger uavhengig av FR124, f.eks. fyrmateriale- og askemengde, stillingen til biluftspjeldet, treghet i kjelen og hele varmesystemet.
Temperaturen blir i stabilisert driftstilstand liggende over den innstilte verdien.	For stor lufttilførsel	Forleng kjettingen
	Luftspjeldet er fastkilt og lukker ikke	Smør luftspjeldet
	Andre påvirkninger, f.eks. for mye aske i kjelen.	Kontroller alle andre påvirkninger uavhengig av FR124, f.eks. fyrmateriale- og askemengde, stillingen til biluftspjeldet, treghet i kjelen og hele varmesystemet.
Andre feil		Kontakt teknisk kundeservice

10. Avfallshåndtering

- Hus og innstillingsknapp er av høyverdig plast
- Innstikkhylsen av messing
- Spaken av stål, forsinket
- Kjettingen av stål, forsinket

1. Säkerhetsanvisningar

1. Beakta monteringsanvisningen.
2. Utrustningen ska användas
 - ändamålsenligt,
 - endast när den fungerar felfritt och
 - i medvetenhet om säkerhet och risker.
3. Beakta att utrustningen endast är avsedd för det användningsområde som anges i denna monteringsanvisning. Annan användning därutöver gäller som ej ändamålsenlig.
4. Beakta att samtliga monterings-, idrifttagnings-, underhålls- och justeringsarbeten endast får utföras av auktoriserad fackpersonal.
5. Störningar som kan påverka säkerheten måste åtgärdas omedelbart.

2. Funktion

Eldningsregulatorns funktion är att reglera lufttillförseln för förbränningen. Den inbyggda termostaten mäter temperaturen i värmekällan. Utifrån den reglerar termostaten lufttillförseln till den med fastbränsle uppvärmda pannan. Med hjälp av ett reglage med kedja öppnas eller stängs luftklaffen.

3. Användning

För värmeanläggningar enligt DIN 4751 med fastbränsle- och kombinationspannor eldningsregulator FR124 får i synnerhet i följande fall inte användas:

- explosionsfarlig miljö - vid drift i explosionsfarliga miljöer kan gnistbildning orsaka förpuffning, brand eller explosioner.

4. Tekniska data

börvärdesområde	30...90 °C
tillåten givartemperatur	max 115 °C
omgivningstemperatur	max 70 °C vid brytarhuvudet
anslutningsstorlek	G 3/4"
kedjelängd	1,2 m
kedjekapacitet	100...600 g
sänkrörslängd	53 mm

5. Leveransomfattning

Eldningsregulatorn består av:

- hus
- inställningsknapp
- doppningshylsa
- reglagestång
- kedja
- termostat för expanderande ämnen
- retur fjäder

6. Varianter

FR124-3/4A = standardutförandet

7. Montering

7.1 Monteringsanvisningar

- monteringsläge horisontellt eller vertikalt
- eldningsregulatorn ska monteras i pannans vattenkretslopp
- montera endast i därför avsedd rörmuff

7.2 Monteringsanvisning

1. gängen ska tätas med hampa- eller teflonband
2. sänkröret (gंगा G3/4) ska skruvas in i pannans rörmuff
3. fixera reglagestången
4. montera kedjan vid reglagestången och tilluftsklaffen
 - o kedjan ska hänga fritt och reglagestången ska röra sig fritt när inställningsknappen vrids

8. Idrifttagning

8.1 kalibrera eldningsregulatorn

1. pannan ska värmas upp när tilluftsklaffen har öppnats manuellt.
2. ställ in eldningsregulatorns inställningsknapp på "60"
3. när vattentemperaturen har nått 60 °C och är stabil, ska kedjans längd anpassas så att dörren står öppen med 2 mm.

9. Störningar / felsökning

Störning	Orsak	Åtgärd
I stabilt driftsläge ligger temperaturen under det inställda värdet.	Lufttillförseln är för låg Andra påverkningar, t ex för mycket aska i pannan	Korta kedjan Oberoende från FR124 ska samtliga andra påverkningar kontrolleras, t ex bränsle- och askmängd, hjälpluftklaffens läge, pannans och hela värme-systemets tröghet
I stabilt driftsläge ligger temperaturen över det inställda värdet.	Lufttillförseln är för hög Tilluftsklaffen har fastnat och stängs inte Andra påverkningar, t ex för mycket aska i pannan	Förläng kedjan Olja tilluftsklaffen Oberoende från FR124 ska samtliga andra påverkningar kontrolleras, t ex bränsle- och askmängd, hjälpluftklaffens läge, pannans och hela värme-systemets tröghet
Övriga störningar		Kontakta den tekniska kundtjänsten

10. Avfallshantering

- Hus och inställningsknapp av högvärdig plast
- Doppningshylsan av mässning
- Reglagestång av stål, förzinkat
- Kedja av stål, förzinkat

1. Указания по безопасности

1. Следовать инструкции по установке
2. Использовать в соответствии
 - в соответствии с предназначением
 - в исправном состоянии
 - в соответствии с требованиями безопасности и возможной опасности
3. Использовать исключительно и точно в соответствии с данной инструкцией. Иное другое использование считается необоснованным и является основанием для прекращения гарантии
4. Пожалуйста, обратите внимание, что все работы по монтажу, вводу в действие, обслуживанию и ремонту должны производиться квалифицированным персоналом
5. Немедленно устраняйте любую неисправность, которая угрожает безопасности

2. Описание работы

Регулятор горения предназначен для регулирования подачи воздуха для горения. Встроенный термостат измеряет температуру в генераторе тепла и регулирует, исходя из этого, рычагом с помощью цепи подачу воздуха отопительного котла на твердом топливе путем открывания или закрывания воздушной заслонки.

3. Применение

Для систем отопления в соответствии с DIN 4751 с твердотопливными и универсальными котлами Регулятор горения FR124 в особенности не должен использоваться в следующих случаях:

- Взрывоопасная среда В случае эксплуатации во взрывоопасных зонах искрообразование может привести к быстрым распространениям пламени, пожару или взрывам.

4. Технические характеристики

Диапазон регулирования 30...90 ыС

Допустимая температура макс. 115 ыС чувствительного элемента

Температура макс. 70 ыС на окружающей среды переключающей головке

Размер подсоединения G 3/4"

Длина цепи 1,2 м

Нагрузка на цепь 100...600 г

Длина погружной трубы 53 мм

5. Комплект поставки

Регулятор горения состоит из:

- Корпус
- Ручка настройки
- Погружная втулка
- Рычажная тяга
- Цепь
- Термостат с твердым наполнителем
- Возвратная пружина

6. Варианты поставки

FR124-3/4A = стандартное исполнение

7. Установка

7.1 Руководство по установке

- Горизонтальное или вертикальное положение при монтаже
- Установить регулятор горения в циркуляцию воды котла
- Устанавливать только предусмотренную для этого резьбовую муфту

7.2 Инструкция по установке

1. Уплотнить резьбу тефлоновой или пеньковой лентой.
2. Винтить погружную трубу (резьба G3/4) в резьбовую муфту котла
3. Зафиксировать рычажную тягу
4. Закрепить цепь на рычажной тяге и воздухоподводящей заслонке
 - o Цепь свешивается свободно, а рычажная тяга свободно перемещается при вращении ручки настройки

8. Ввод в эксплуатацию

8.1 Калибровка регулятора горения

1. Разжечь котел при вручную открытой воздухоподводящей заслонке
2. Установить ручку настройки регулятора горения на г60Т
3. Когда температура воды достигнет 60 ыС и будет оставаться устойчивой, отрегулировать длину цепи так, чтобы дверца оставалась открытой на 2 мм.

9. Неисправности и их устранение

Неисправность	Причина	Устранение
В стабилизированном рабочем состоянии температура ниже установленного значения.	Слишком мала подача воздуха	Укоротить цепь
	Прочие воздействия, например, слишком много пепла в котле.	Вне зависимости от FR124 проверить все прочие воздействия, например, количество горючего и пепла, положение заслонки подсасывающего воздуха, инерционность котла и всей системы отопления
В стабилизированном рабочем состоянии температура выше установленного значения.	Слишком велика подача воздуха	Удлинить цепь
	Заела или не доходит воздухоподводящая заслонка	Смазать воздухоподводящую заслонку
	Прочие воздействия, например, слишком много пепла в котле.	Вне зависимости от FR124 проверить все прочие воздействия, например, количество горючего и пепла, положение заслонки подсасывающего воздуха, инерционность котла и всей системы отопления
Прочие неполадки		Звонить в техническую службу обслуживания клиентов

10. Утилизация

- Корпус и ручка настройки из высококачественной пластмассы
- Погружная втулка из латуни
- Рычажная тяга из оцинкованной стали
- Цепь из оцинкованной стали

1. Wskazówki bezpieczeDstwa

1. Przestrzegać instrukcji montaŻu.
2. Proszę użytkować przyrząd
 - zgodnie z jego przeznaczeniem
 - w nienagannym stanie
 - ze świadomością bezpieczeDstwa i zagrożeń
3. Proszę uwzględnić, że przyrząd przeznaczony jest wyłącznie dla zakresu zastosowania określonego w niniejszej instrukcji montaŻu. Każde inne lub wykraczające poza to użytkowanie uznawane jest jako niezgodne z przeznaczeniem.
4. Proszę uwzględnić, że wszystkie prace montaŻowe mogą być wykonywane tylko przez autoryzowany personel fachowy.
5. Wszystkie te zakłócenia, które mogą naruszyć bezpieczeDstwo należy natychmiast usunąć.

2. Opis funkcji

Regulator paleniska służy do regulacji dopływu powietrza do spalania. Wbudowany termostat mierzy temperaturę w generatorze ciepła i odpowiednio do tego reguluje za pomocą dźwigni z łańcuchem dopływ powietrza doprowadzanego do kotła grzewczego na paliwa stałe poprzez otwieranie lub zamykanie kłapy powietrza.

3. Zastosowanie

Przeznaczony do instalacji grzewczych wg DIN 4751 wyposażonych w kotły na paliwa stałe oraz kotły kombinowane.

Regulatora paleniska FR124 nie wolno stosować w szczególności w następujących przypadkach:

- W strefach zagrożonych wybuchem Podczas użytkowania w strefach zagrożonych wybuchem powstające iskry mogą spowodować wyfuknięcie, pożar lub eksplozję.

4. Dane techniczne

Zakres temperatur	30...90 °C
Dopuszczalna temperatura czujnika	maks. 115 °C
Temperatura otoczenia	maks. 70 °C na głowicy
Rozmiar przyłącza	G 3/4"
Długość łańcucha	1,2 m
Obciążenie łańcucha	100...600 g
Długość rurki zanurzeniowej	53 mm

5. Zakres dostawy

Regulator paleniska składa się z:

- Obudowy
- pokrętki regulacyjnej
- tulejki zanurzeniowej
- drążka dźwigni
- łańcucha
- termostatu
- sprężyny powrotnej

6. Warianty

FR124-3/4A = wersja standardowa

7. MontaŻ

7.1 MontaŻ

- Pozycja montaŻowa pozioma lub pionowa
- Zamontować regulator paleniska w obiegu wody kotła
- Montować wyłącznie w przewidzianych do tego celu gwintowanych złączkach

7.2 Instrukcja montaŻu

1. Gwint uszczelnić taśmą teflonową lub konopiami.
2. Rurkę zanurzeniową (gwint G3/4) wkręcić w złączkę gwintowaną kotła.
3. Zablokować drążek dźwigni
4. Przymocować łańcuch do drążka dźwigni i kłapy powietrza dolotowego
 - o łańcuch powinien zwiasać swobodnie i a dźwignia poruszać się swobodnie podczas obracania pokrętkiem regulacyjnym

8. Uruchomienie

8.1 Kalibracja regulatora paleniska

1. Rozgrzać kocioł przy ręcznie otwartej klapie powietrza dolotowego
2. Pokrętko regulatora paleniska ustawić na 60 °C.
3. Po osiągnięciu i ustabilizowaniu temperatury wody na poziomie 60 °C, długość łańcucha dopasować tak, by drzwiczki pozostawały 2 mm otwarte.

9. Zakłócenia / poszukiwanie usterek

Zakłócenie	Przyczyna	Usuwanie
Wartość temperatury po ustabilizowaniu jest poniżej ustawionej wartości.	Zbyt słaby dopływ powietrza Inne czynniki, np. zbyt duża ilość popiołu w kotle.	Skrócić łańcuch Niezależnie od FR124 sprawdzić wszystkie pozostałe czynniki, np. ilość paliwa i popiołu, położenie kłapy powietrza, bezwładność kotła i całego systemu grzewczego.
Wartość temperatury po ustabilizowaniu jest wyższa od ustawionej wartości.	Zbyt intensywny dopływ powietrza Kłapa powietrza dolotowego zacina się i nie domyka Inne czynniki, np. zbyt duża ilość popiołu w kotle.	Wydłużyć łańcuch Naoliwić kłapę powietrza dolotowego Niezależnie od FR124 sprawdzić wszystkie pozostałe czynniki, np. ilość paliwa i popiołu, położenie kłapy powietrza, bezwładność kotła i całego systemu grzewczego.
Pozostałe usterek		Kontakt telefoniczny z serwisem technicznym

10. Usuwanie

- obudowa i pokrętko regulacyjne z wysokiej jakości tworzywa sztucznego
- tulejka zanurzeniowa z mosiądzu
- drażek dźwigni ze stali ocynkowanej
- obudowa ze stali ocynkowanej

1. Bezpečnostní pokyny

1. Respektujte návod k montáži.
2. Používejte přístroj
 - přiměřeně jeho účelu
 - v bezvadném stavu
 - bezpečně a s vědomím možných nebezpečí.
3. Dbejte na to, že přístroj je určen výhradně pro oblast použití uvedenou v tomto návodu k montáži. Jiné, nebo nad tento rámec jdoucí použití platí jako nepřiměřené.
4. Dbejte na to, že všechny montážní, údržbářské a nastavovací činnosti i uvádění do provozu smí provádět pouze autorizovaný odborný personál.
5. Poruchy, které mohou ovlivnit bezpečnost, nechte neprodleně odstranit!

2. Popis funkce

Regulátor spalování slouží na regulaci přívodu vzduchu ke spalování. Zabudovaný termostat měří teplotu v ohřivači a v závislosti na ní reguluje pomocí páčky s řetězem přívod vzduchu do ohřivačícího kotle na tuhé palivo a sice otevřením resp. uzavřením vzduchové klapky.

3. Použití

Pro topná zařízení dle DIN 4751 s kotli na tuhá paliva a kombinované kotle

Regulátor spalování FR124 nesmí být používán především v těchto případech:

- Výbušné prostředí při provozu v oblastech s nebezpečím výbuchu může vést tvorba jisker ke vzplanutí, požáru nebo výbuchu.

4. Technické údaje

Oblast požadovaných hodnot	30...90 °C
připustná odchylka teploty	max. 115 °C
Okolní teplota	max. 70 C na spínací hlavě
Přípojná velikost	G 3/4"
délka řetězu	1,2 m
Zatížení řetězu	100...600 g
Délka ponorné trubky	53 mm

5. Objem dodávky

Regulátor spalování se skládá z:

- Krytu
- Nastavovacího tlačítka
- Ponomého pouzdra
- Pákové tyče
- Řetězu
- Termostatu na bázi rozpínavého tělesa
- Zpětné pružiny

6. Varianty

FR124-3/4A = Standardní provedení

7. Montáž

7.1 Pokyny pro instalaci

- Poloha zabudování vodorovně nebo svisle
- Regulátor spalování zabudujte do oběhu vody v kotli
- Zabudujte pouze do k tomu určené objímky se závitem

7.2 Návod k montáži

1. Závít utěsněte pomocí pásky z konopí nebo teflonu.
2. Ponomou trubku (závit G $\frac{3}{4}$) zašroubujte do objímky se závitem na kotli
3. Upevněte pákovou tyč
4. Upevněte řetěz na pákové tyči a klapce s přívodem vzduchu
 - o Řetěz volně visí a a páková tyč se volně pohybuje při otáčení nastavovacím tlačítkem

8. Uvedení do provozu

8.1 Kalibrace regulátoru spalování

1. Spustit ohřev kotle při ručně otevřené klapce s přívodem vzduchu
2. Nastavte nastavovací tlačítko regulátoru spalování na 60
3. Pokud dosáhne teplota vody 60 C a zůstane stabilní, nastavte délku řetězu tak, aby zůstala dvířka otevřená na 2 mm.

9. Poruchy / hledání závady

Porucha	Příčina	Odstranění
Teplota je ve stabilizovaném provozním stavu pod nastavenou hodnotou.	Malý přívod vzduchu	Zkraťte řetěz
	Další vlivy, např. příliš mnoho popelu v kotli.	Nezávisla na FR124 zkontrolujte všechny další vlivy, např. množství paliva a popelu, poloha klapky pro přidavný vzduch, setrvačnost kotle a celého topného systému
Teplota je ve stabilizovaném provozním stavu nad nastavenou hodnotou.	Nadměrný přívod vzduchu	Prodlužte řetěz
	Klapka pro vedlejší vzduch se zasekla a nelze ji uzavřít	Namažte klapku pro vedlejší vzduch
	Další vlivy, např. příliš mnoho popelu v kotli.	Nezávisla na FR124 zkontrolujte všechny další vlivy, např. množství paliva a popelu, poloha klapky pro přidavný vzduch, setrvačnost kotle a celého topného systému
Jiné poruchy		Kontaktujte technické servisní oddělení

10. Likvidace

- Kryt a nastavovací tlačítko je z kvalitního plastu
- Ponorné pouzdro z mosazi
- Páková tyč je z oceli, pozink
- Řetěz je z oceli, pozink

1. Biztonsági útmutató

1. Vegye figyelembe a beépítési útmutatót.
2. A készüléket
 - rendeltetés szerűen
 - kifogástalan állapotban
 - a biztonság és a veszélyek tudatában használja.
3. Vegye figyelembe azt, hogy a készüléket kizárólag azon az alkalmazási területen használja, amelyet ebben a beépítési útmutatóban megállapítottak. Más vagy ezen túlmenő használat nem számít rendeltetés szerűnek.
4. Figyeljen arra, hogy minden szerelési, üzembe helyezési, karbantartási és beüzemelési munkát csak erre felhatalmazott szakemberek végezzék el.
5. Azonnal szüntesse meg azokat az üzemzavarokat, amelyek a biztonságot csökkenthetik.

2. A működés ismertetése

A tüzelésszabályozó arra szolgál, hogy szabályozza az égés levegőellátását. A beépített termosztát méri a hőtermelőben előforduló hőmérsékletet és ettől függően egy láncos karral, a levegőcsappantyú nyitásával ill. zárásával szabályozza a szilárdanyag fűtésű kazánba vezetett levegőt.

3. Alkalmazás

DIN 4751 szerinti, szilárdanyag és változtatható tüzelésű kazánokkal ellátott fűtőberendezésekhez. Az FR124 tüzelésszabályozót különösen az alábbi esetekben nem szabad használni:

- Robbanásveszélyes környezetA robbanásveszélyes helyeken történő üzemelésnél a szikraképződés durranásokat, tüzet vagy robbanásokat okozhat.

4. Műszaki adatok

Előírtérték tartomány 30...90 °C

megengedett érzékelőelem max. 115 °C hőmérséklet

Környezeti hőmérséklet max. 70 °C a kapcsoló fejen

Csatlakozási méret G 3/4"

Lánc hosszúság 1,2 m

Lánc terhelés 100...600 g

Merülőcső hossza 53 mm

5. A szállítmány tartalma

A tüzelésszabályozó az alábbi részekből áll:

- Ház
- beállító gomb
- merülőhüvely
- emelőrud
- lánc
- tágulóanyag termosztát
- visszaállító rugó

6. Változatok

FR124-3/4A = Normál kivitel

7. Szerelés

7.1 Beépítési útmutató

- A beépítési helyzet vízszintes vagy függőleges
- A tüzelésszabályozót a kazán vízkörfolyamatába építse be
- Csak az erre tervezett menetes hüvelybe építse be

7.2 Szerelési útmutató

1. A menetet kender- vagy teflonszalaggal tömitse.
2. A merülőcsövet (menet G3/4) a kazán menetes hüvelyébe csavarja be
3. Rögzítse az emelőrudat
4. Rögzítse a láncot az emelőrudhoz és a bemenőlevegő csappantyúhoz
 - o A lánc szabadon lóg és az emelőrud a beállítófej forgatásánál szabadon mozog

8. Üzembe helyezés

8.1 A tüzelésszabályozó kalibrálása

1. A kazánt kézzel nyitott bemenőlevegő-csappantyúnál fűtse fel
2. A tüzelésszabályozó beállító gombját állítsa be 60°-ra
3. Ha a víz hőmérséklete elérte a 60 °C-t és stabil marad, állítsa be úgy a lánc hosszát, hogy az ajtó 2 mm-rel nyitva maradjon.

9. Üzemzavar/ Hibakeresés

Üzemzavar	A hiba oka	Megszüntetés
A hőmérséklet a stabilizált üzemiállapotban a beállított érték alatt marad.	Túl kevés a levegőbevezetés	Rövidítse meg a láncot
	További hatások, pl. túl sok hamu van a kazánban.	Az FR124-től függetlenül vizsgáljon meg minden további hatást, pl. a tüzelőanyag és hamu mennyiségét, a mellékkevegő csappantyú helyzetét, a kazán és az egész fűtőrendszer tehetetlenségét.
A hőmérséklet a stabilizált üzemiállapotban a beállított érték fölött marad.	Túl sok a levegőbevezetés	Hosszabbítsa meg a láncot
	A bemenőlevegő csappantyú szorul és nem záródik	Olajozza meg a bemenőlevegő csappantyút
	További hatások, pl. túl sok hamu van a kazánban.	Az FR124-től függetlenül vizsgáljon meg minden további hatást, pl. a tüzelőanyag és hamu mennyiségét, a mellékkevegő csappantyú helyzetét, a kazán és az egész fűtőrendszer tehetetlenségét.
Egyéb üzemzavarok		Hívja fel a vevőtanácsadó részleget

10. Ártalmatlanítás

- A ház és a beállító gomb jóminőségű műanyagból van
- A merülőhüvely sárgarézből készült
- Az emelőrud horganyzott acél
- A lánc horganyzott acél

1. Güvenlik Uyarıları

1. Montaj kılavuzunu dikkate alın.
2. Cihazı
 - kullanım amacına uygun
 - kullanım amacına uygun
 - güvenlik ve tehlikelerin bilincinde olarak kullanın.
3. Cihazın sadece bu kullanım kılavuzunda belirtilen kullanım alanı için tasarlanmış olduğunu lütfen unutmayın. Daha başka veya belirtilenden farklı kullanım, kullanım amacına uygun olmayan kullanım sayılır.
4. Tüm montaj, işletmeye geçirme, bakım ve ayar çalışmalarının sadece yetkili uzman kişilerce yapılması gerektiğini lütfen dikkate alın.
5. Güvenliği olumsuz etkileyebilecek olan arızaların derhal giderilmesini sağlayın.

2. Fonksiyonların Tanımı

Ateşleme regülatörü, yanmaya yönelik hava iletimini ayarlamak içindir. Entegre termostat ısı oluşturunucudaki sıcaklığı ölçer ve buna bağlı olarak zincirli bir kol üzerinden katı madde ile ısıtılan kazanın hava girişini, hava klapesinin açılması ya da kapatılmasıyla ayarlar.

3. Kullanımı

Katı madde ve değişimli yanma kazanları ile DIN4751'e uygun ısıtma sistemleri için FR124 ateşleme regülatörü özellikle aşağıdaki durumlarda kullanılmamalıdır:

- Patlama tehlikesi olan ortamda. Patlama tehlikesi bulunan alanlarda kıvılcım oluşumu, parlamalara, yanma veya patlamalara yol açabilir.

4. Teknik Veriler

Nominal değer aralığı	30...90 °C
İzin verilen sensör sıcaklığı maks.	115 °C
Ortam sıcaklığı	Kumanda kafasında maks. 70 °C
Bağlantı boyutu	G 3/4"
Zincir uzunluğu	1,2 m
Zincir yükü	100...600 g
Daldırma borusu uzunluğu	53 mm

5. Teslimat Kapsamı

Ateşleme regülatörü şunlardan oluşur:

- Gövde
- Ayar düğmesi
- Daldırma kovani
- Kol çubuk
- Zincir
- Genleşme maddesi termostati
- Geri alma yayı

6. Varyantlar

FR124-3/4A = Normal model

7. Montaj

7.1 Montaj bilgileri

- Yatay veya dikey montaj konumu
- Ateşleme regülatörünü kazanın su devridaimine monte edin
- Sadece bunun için öngörülen dışı manşona monte edin

7.2 Montaj kılavuzu

1. Dışlıyı kendir veya teflon bant ile izole edin.
2. Daldırma borusunu (dışlı G3/4) kazanın dışı manşonunun içine vidalayın
3. Kol çubuğu sabitleyin
4. Zinciri kol çubuğuna ve giriş havası klapesine sabitleyin
o Zincir asılı durur ve kol çubuk, ayar düğmesi döndürüldüğünde serbest şekilde hareket eder

8. İşletime Alma

8.1 Ateşleme regülatörünü kalibre edin

1. Kazanı giriş havası klapesini manüel açarak ısıtın
2. Ateşleme regülatörünün ayar düğmesini 600° değerine ayarlayın
3. Su sıcaklığı 60 °C'ye ulaştığında ve sabit durduğunda, zincirin uzunluğunu, kapı 2 mm açık kalacak şekilde ayarlayın.

9. Arıza/Hata Arama

Arıza	Sebebi	Giderilmesi
Sıcaklık, sabit işletim durumunda ayarlanan değerin altında kalıyor.	Hava girişi çok düşük	Zinciri kısaltın
	Diğer etkiler, örn. kazanda çok fazla kül var.	FR124'ten bağımsız olarak tüm diğer etkileri kontrol edin, örn. yakıt ve kül miktarını, yan hava klapesinin durumunu, kazanın ve tüm ısıtma sisteminin eylemsizliğini
Sıcaklık, sabit işletim durumunda ayarlanan değerin üzerinde kalıyor.	Aşırı hava girişi	Zinciri uzatın
	Giriş havası klapesi sıkışıyor ve kapanmıyor	Giriş havası klapesini yağlayın
Diğer arızalar	Diğer etkiler, örn. kazanda çok fazla kül var.	FR124'ten bağımsız olarak tüm diğer etkileri kontrol edin, örn. yakıt ve kül miktarını, yan hava klapesinin durumunu, kazanın ve tüm ısıtma sisteminin eylemsizliğini
		Teknik müşteri servisini arayın

10. İmha

- Gövde ve ayar düğmesi kaliteli plastikten üretilmiştir
- Daldırma kovani pirinçtir
- Kol çubuk çelik, çinko kaplanmıştır
- Zincir çelik, çinko kaplanmıştır

1. Indicații privind siguranța

1. Respectați instrucțiunile de montaj.
2. Utilizați aparatul
 - în conformitate cu destinația acestuia
 - în stare ireproșabilă
 - conștient/ă de siguranță și pericole
3. Acordați atenție faptului că aparatul este destinat exclusiv scopului numit în aceste instrucțiuni de montaj. O altă utilizare sau o utilizare pentru alt scop nu este considerată a fi conformă cu destinația.
4. Acordați atenție faptului că toate lucrările de montaj, punere în funcțiune, întreținere și ajustare au voie să fie executate numai de către specialiști autorizați.
5. Remediați imediat perturbațiile care pot pune în pericol siguranța.

2. Funcție

Regulatorul de aprindere servește la reglarea alimentării cu aer pentru ardere. Termostatul integrat măsoară temperatura în generatorul de căldură și reglează în funcție de aceasta prin intermediul manetei cu lanț alimentare cu aer a cazanului termic cu combustibil solid prin deschiderea resp. închiderea clapetei de aerisire.

3. Folosire

Pentru instalații termice conform DIN 4751 cu cazane pe combustibil solid și ardere alternantă Regulatorul de aprindere FR124 nu are voie să fie utilizat în special în următoarele cazuri:

- În apropierea zonelor cu pericol de explozie La exploatarea în zone cu pericol de explozie produ cerea scânteilor poate cauza deflagrații, incendii sau explozii.

4. Date tehnice

Domeniu valorii nominale	30...90 °C
Temperatură permisă senzor	max. 115 °C
Temperatură mediu înconjurător	max. 70 °C la butonul de pornire
Dimensiuni racord	G 3/4"
Lungime lanț	1,2 m
Solicitare lanț	100...600 g
Lungime țeavă submersibilă	53 mm

5. Conținut pachet livrat

Regulatorul de aprindere este compus din:

- Carcasă
- Buton de reglare
- Teacă submersibilă
- Bară manetă
- Lanț
- Termostat cu soluție expandabilă
- Resort de revenire

6. Variante

FR124-3/4A = Model normal

7. Montaj

7.1 Indicații de montaj

- Poziția de montaj orizontală sau verticală
- Montarea regulatorului de aprindere în circuitul de apă al cazanului
- Se montează numai în mufa cu filet prevăzută special pentru aceasta

7.2 Instrucțiuni de montaj

1. Filetul se etanșează cu câlți sau cu bandă de teflon.
2. Se înșurubează țeava submersibilă (filet G^{3/4}) în mufa cu filet a cazanului
3. Fixarea barei cu manetă
4. Lanțul se fixează de bara cu manetă și clapeta de aerisire
o Lanțul atârnă liber și bara cu manetă se deplasează liber la rotirea butonului de reglare

8. Punerea în funcțiune

8.1 Calibrarea regulatorului de aprindere

1. Cazanul se trage cu clapeta de aerisire deschisă manual
2. Butonul de reglare al regulatorului de aprindere se reglează la 60°
3. Când temperatura apei a atins 60 °C și rămâne stabilă lungimea lanțului se adaptează astfel încât ușa să rămână 2 mm deschisă.

9. Perturbații / căutarea erorilor

Perturbație	Cauză	Remediere
Temperatura se află la starea de exploatare stabilizată sub valoarea reglată.	Prea puțin debit de aer de alimentare se scurtează lanțul	
	Alte influențe, de ex. prea multă cenușă în cazan.	Indiferent de FR124 se verifică toate influențele suplimentare, de ex. cantitatea de carburant și cenușă, poziția clapetei de aer auxiliar, portanța cazanului și a întregului sistem termic
Temperatura se află la starea de exploatare stabilizată peste valoarea reglată.	Prea mult aer de alimentare	Se lungeste lanțul
	Clapeta de aer de alimentare se agață și nu se închide	Se unge clapeta la aerul de alimentare
	Alte influențe, de ex. prea multă cenușă în cazan.	Indiferent de FR124 se verifică toate influențele suplimentare, de ex. cantitatea de carburant și cenușă, poziția clapetei de aer auxiliar, portanța cazanului și a întregului sistem termic
Alte perturbații		Se apelează departamentul de consultanță tehnică pentru clienți

10. Debarasarea

- Carcasa și butonul de reglare din plastic superior
- Teaca submersibilă din alamă
- Bara cu mâner din oțel, zincat
- Lanțul din oțel, zincat

1. Bezpečnostné pokyny

1. Dodržiavajte montážny návod.
2. Prístroj používajte
 - podľa určenia
 - v bezchybnom stave
 - s uvedomením si bezpečnosti a nebezpečenstva.
3. Rešpektujte, že prístroj je určený výlučne pre oblasť použitia, uvedenú v tomto montážnom návode. Iné alebo rozsah prekračujúce použitie sa považuje za použitie, ktoré nie je v súlade s určením.
4. Rešpektujte, že všetky montážne práce, uvedenie do prevádzky, údržbárske a nastavovacie práce smú vykonávať len autorizovaní odborníci.
5. Poruchy, ktoré obmedzujú bezpečnosť, okamžite odstráňte.

2. Funkcia

Regulátor spaľovania slúži na reguláciu prívodu vzduchu pre spaľovanie. Zabudovaný termostat meria teplotu vo výrobníku tepla a v závislosti od nej reguluje pomocou páky s reťazou prívod vzduchu do vykurovacieho kotla na pevné palivo otvorením, resp. zatvorením vzduchovej klapky.

3. Použitie

Pre vykurovacie zariadenia podľa DIN 4751 s kottami na pevné alebo premenlivé palivo Regulátor spaľovania FR124 sa nesmie používať najmä v nasledovných prípadoch:

- Prostredie s nebezpečenstvom výbuchu Pri prevádzke v oblastiach s nebezpečenstvom výbuchu môže iskrenie spôsobiť vzplanutie, požiar alebo výbuch.

4. Technické údaje

Regulačný rozsah	30...90 °C
prípustná teplota snímača	max. 115 °C
Teplota okolia	max. 70 °C pri spínacej hlavici
Rozmer pripojenia	G 3/4"
Dĺžka reťaze	1,2 m
Zaťaženie reťaze	100...600 g
Dĺžka ponornej rúrky	53 mm

5. Rozsah dodávky

Regulátor spaľovania sa skladá z:

- telesa
- nastavovacieho tlačidla
- ponorného puzdra
- tyče páky
- reťaze
- rozťažného termostatu
- vratnej pružiny

6. Varianty

FR124-3/4A = normálne prevedenie

7. Montáž

7.1 Montážne pokyny

- Montážna poloha horizontálna alebo vertikálna
- Regulátor spaľovania namontujte do vodného okruhu kotla
- Namontujte len do závitovej objímky, ktorá je na to určená

7.2 Návod na montáž

1. Závitv utesnite pomocou konope alebo teflónovej pásky.
2. Ponornú rúрку (závit G3/4) zaskrutkujte do závitovej objímky kotla
3. Zafixujte tyč páky
4. Upevnite reťaz k tyči páky a klapke prívodu vzduchu o Reťaz visí voľne a tyč páky sa pohybuje pri otáčaní nastavovacieho tlačidla voľne

8. Uvedenie do prevádzky

8.1 Kalibrácia regulátora spaľovania

1. Kotol rozkúrite pri ručne otvorenej klapke prívodu vzduchu
2. Nastavovacie tlačidlo regulátora spaľovania nastavte na 60Ň
3. Keď teplota vody dosiahne 60 °C a zostane stabilná, prispôbte dĺžku reťaze tak, aby dvere zostali otvorené na 2 mm.

9. Poruchy / vyhľadávanie porúch

Porucha	Príčina	Odstránenie
Teplota je v stabilizovanom prevádzkovom stave pod nastavenou hodnotou.	Príliš malý prívod vzduchu Ďalšie vplyvy, napr. príliš mnoho popola v kotli.	Skráťte reťaz Nezávisle od FR124 skontrolujte všetky ďalšie vplyvy, napr. množstvo paliva a popola, polohu klapky prídavného vzduchu, zotrvačnosť kotla a celého vykurovacieho systému
Teplota je v stabilizovanom prevádzkovom stave nad nastavenou hodnotou.	Príliš veľký prívod vzduchu Klapka prívodu vzduchu sa zasekáva a nezaviera sa Ďalšie vplyvy, napr. príliš mnoho popola v kotli.	Predĺžte reťaz Klapku prívodu vzduchu namažte olejom Nezávisle od FR124 skontrolujte všetky ďalšie vplyvy, napr. množstvo paliva a popola, polohu klapky prídavného vzduchu, zotrvačnosť kotla a celého vykurovacieho systému
Ostatné poruchy		Zavolajte na zákaznícku technickú podporu

10. Likvidácia

- Teleso a nastavovacie tlačidlo z vysokokvalitného plastu
- Ponorné puzdro z mosadze
- Tyč páky z ocele, pozinkovaná
- Reťaz z ocele, pozinkovaná

1. Правила безпеки

1. Зважайте на інструкцію з монтажу
2. Використовуйте прилад
 - діповідно до призначення
 - в бездоганному стані
 - в усвідомленні положень безпеки та ризиків.
3. Зверніть увагу на те, що прилад призначений виключно для використання в цілях, перелічених в інструкції з монтажу. Інше використання, що виходить за межі переліку вважається невідповідним.
4. Звертайте увагу, щоб усі роботи з монтажу, запуску в експлуатацію та налагодження проводилися тільки авторизованим персоналом.
5. Намагайтеся відразу усунути збої та помилки, котрі можуть позначитися на безпеці.

2. Функція

Регулятор спалення служить для регулювання подачі повітря для спалення. Вбудований термостат вимірює температуру в калорифері та регулює в залежності від неірегулює за допомогою важеля та ланцюга подачу повітря в котел для твердого палива шляхом відкривання чи закривання повітряного клапана.

3. Використання

Для систем опалення згідно DIN 4751 із котлами для твердого та змінного палива.

Регулятор спалювання FR124 не можна використовувати особливо в наступних випадках.

- Вибухонебезпечне середовище. Використання в вибухонебезпечному середовищі може призвести до іскроутворення, спалахів чи вибухів.

4. Технічна інформація

Діапазон заданих параметрів	30...90 p°C
допустима температура сенсора	макс. 30..115 p°C
Температура оточення	макс. 70 p° C на перемикаючій голівці.
Розмір підключення	G 3/4"
Довжина ланцюга	1,2 м
Навантаження ланцюга	100...600 г
Довжина прийомної трубки	53 мм

5. Обсяг поставки

Регулятор спалювання складається з:

- Корпусу
- Регулюючої кнопки
- Заглибна гільза
- Важіль
- Ланцюг
- Термостат з твердим наповнювачем
- Зворотна пружина

6. Варіанти

FR124-3/4A = Нормальна комплектація

7. Монтаж

7.1 Вказівки з монтажу

- Розташування при монтажі - вертикальне або горизонтальне
- встановити регулятор спалювання в колі циркуляції води котла
- Встановити тільки в різьбовий отвір, передбачений для цього

7.2 Інструкція з монтажу

1. Різьму ущільнити паклею або тефлоновою стрічкою
2. Заглибну трубку (Різьба G 3/4) вкрутити в різьбовий отвір котла.
3. Зафіксувати важіль.
4. Закріпити ланцюг на важелі та клапані подачі повітря.
 - o Ланцюг звисає та важіль рухається при повертанні кнопки настройки.

8. Запуск в експлуатацію

8.1 Калібрування регулятора спалювання.

1. Запустити котел при відкритому в ручному режимі клапані подачі повітря.
2. Кнопку регулятора спалювання встановити на 60T
3. Коли температура води досягла 60 ыC та залишається стабільною, налаштуйте довжина ланцюга так, щоб дверці були відкриті на 2 мм.

9. Пошук збоїв / помилок

Помилка	Причина	Спосіб усунення
Температура є стабільною і нижче встановленого значення.	За низька подача повітря. Інші чинники: напр. забагато попелу в котлі.	Вкоротити ланцюг. Незалежно від FR124 перевірити всі інші фактори впливу, напр. кількість палива та попелу, розташування клапану подачі повітря, інертність котла та системи опалення загалом.
Температура є стабільною і вище встановленого значення.	За велика подача повітря. Клапан подачі повітря затиснений та не закривається. Інші чинники: напр. забагато попелу в котлі.	Подовжити ланцюг. Змастити клапан подачі повітря. Незалежно від FR124 перевірити всі інші фактори впливу, напр. кількість палива та попелу, розташування клапану подачі повітря, інертність котла та системи опалення загалом.
Інші збої та помилки		Подзвоніть в технічну службу підтримки клієнтів.

10. Усунення (відходів)

- Корпус та кнопка настройки із високоякісного пластику.
- Заглибна гільза з латуні.
- Важіль з оцинкованої сталі.
- Ланцюг з оцинкованої сталі.

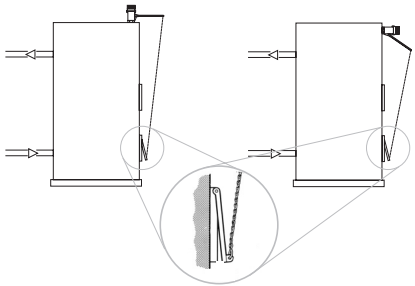
Automation and Control Solutions

Honeywell GmbH
Hardhofweg
D-74821 Mosbach
Phone: (49) 6261 810
Fax: (49) 6261 81309
<http://europe.hbc.honeywell.com>
www.honeywell.com

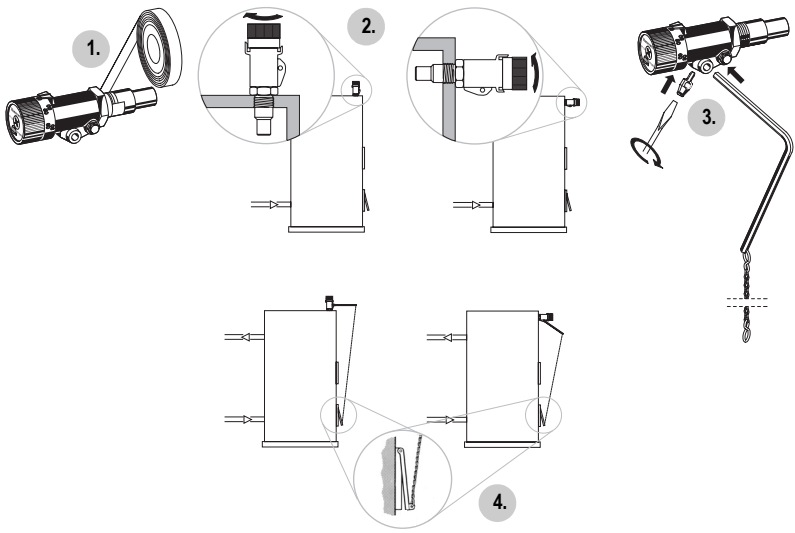
Manufactured for and on behalf of the
Environmental and Combustion Controls Division of
Honeywell Technologies Sàrl, Rolle, Z.A. La Pièce
16, Switzerland by its Authorised Representative Ho-
neywell GmbH
MU1H-1515GE23 R0709
Subject to change
© 2009 Honeywell GmbH

Honeywell

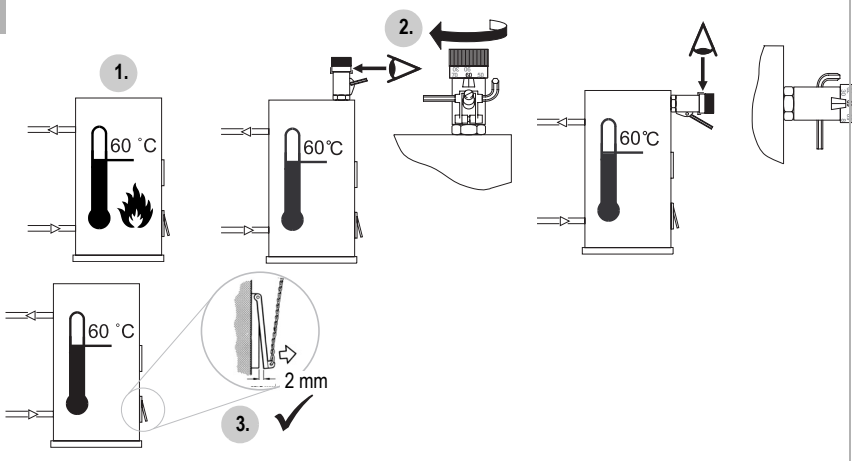
7.1



7.2



8.



D		8. Puesta en servicio	12	5. Objem dodávky	24
1. Sicherheitshinweise	2	9. Fallo / localización de anomalías ...	13	6. Varianty	24
2. Funktionsbeschreibung	2	10. Residuos	13	7. Montáž	24
3. Verwendung	2	FIN			
4. Technische Daten	2	1. Turvallisuusohjeita	14	8. Uvedení do provozu	24
5. Lieferumfang	2	2. Toiminnan kuvaus	14	9. Poruchy / hledání závady	25
6. Varianten	2	3. Käyttö	14	10. Likvidace	25
7. Montage	2	4. Tekniset tiedot	14	H	
8. Inbetriebnahme	2	5. Toimituslaajuus	14	1. Biztonsági útmutató	26
9. Störungen / Fehlersuche	3	6. Toimituslaajuus	14	2. A mőködés ismertetése	26
10. Entsorgung	3	7. Asennus	14	3. Alkalmazás	26
GB		8. Käyttöönotto	14	4. Mqszaki adatok	26
1. Safety Guidelines	4	9. Häiriöt / Virheenetsintä	15	5. A szállítmány tartalma	26
2. Functional description	4	10. Käytöstä poisto	15	6. Válatzatok	26
3. Application	4	N			
4. Technical data	4	1. Retningslinjer for sikkerhet	16	7. Szerelés	26
5. Scope of delivery	4	2. Beskrivelse av virkemåte	16	8. Üzembe helyezés	26
6. Options	4	3. Anvendelse	16	9. Üzemzavar/ Hibakeresés	27
7. Assembly	4	4. Tekniske data	16	10. Ártalmatlanítás	27
8. Commissioning	4	5. Leveringsomfang	16	TR	
9. Troubleshooting	5	6. Tilleggsstyr	16	1. Güvenlik Uyarıları	28
10. Disposal	5	7. Monterung	16	2. Fonksiyonların Tanımı	28
F		8. Ferdigstilling	16	3. Kullanımı	28
1. Consignes de sécurité	6	9. Feilsøking	17	4. Teknik Veriler	28
2. Description fonctionnelle	6	10. Avfallshåndtering	17	5. Teslimat Kapsamı	28
3. Mise en oeuvre	6	S			
4. Caractéristiques	6	1. Säkerhetsanvisningar	18	6. Varyantlar	28
5. Contenu de la livraison	6	2. Funktion	18	7. Montaj	28
6. Variantes	6	3. Användning	18	8. İşletme Alma	28
7. Montage	6	4. Tekniska data	18	9. Arıza/Hata Arama	29
8. Mise en service	6	5. Leveransomfatning	18	10. İmha	29
9. Défaut / recherche de panne	7	6. Varianter	18	RO	
10. Matériel en fin de vie	7	7. Monterung	18	1. Indicații privind siguranța	30
NL		8. Idrifttagning	18	2. Funcție	30
1. Veiligheidsvoorschriften	8	9. Störningar / felsökning	19	3. Folosire	30
2. Functiebeschrijving	8	10. Avfallshantering	19	4. Date tehnice	30
3. Gebruik	8	RUS			
4. Technische gegevens	8	1. Указания по безопасности	20	5. Conținut pachet livrat	30
5. Leveringsomvang	8	2. Описание работы	20	6. Variante	30
6. Modellen	8	3. Применение	20	7. Montaj	30
7. Montage	8	4. Технические характеристики	20	8. Punerea în funcțiune	30
8. Ingebruikstelling	8	5. Комплект поставки	20	9. Perturbații / căutarea erorilor	31
9. Storing / Opzoeken en verhelpen van fouten	9	6. Варианты поставки	20	10. Debarasarea	31
10. Recyclage	9	7. Установка	20	SK	
I		9. Ввод в эксплуатацию	20	1. Bezpečnostné pokyny	32
1. Avvertenze di sicurezza	10	9. Неисправности и их устранение	21	2. Funcția	32
2. Descrizione del funzionamento	10	10. Утилизация	21	3. Použitie	32
3. Uso	10	PL			
4. Dati tecnici	10	1. Wskazówki bezpieczeDstwa	22	4. Technické údaje	32
5. Fornitura	10	2. Opis funkcji	22	5. Rozsah dodávky	32
6. Varianti	10	3. Zastosowanie	22	6. Varianty	32
7. Montaggio	10	4. Dane techniczne	22	7. Montáž	32
8. Messa in funzione	10	5. Zakres dostawy	22	8. Uvedenie do prevádzky	32
9. Guasti / Ricerca guasti	11	6. Warianty	22	9. Poruchy / vyhládavanie porúch	33
10. Smaltimento	11	7. Montáž	22	10. Likvidácia	33
E		8. Uruchomienie	22	UA	
1. Indicaciones de seguridad	12	9. Zakłócenia / poszukiwanie usterek	23	1. Правила безпеки	34
2. Descripción de funcionamiento	12	10. Usowanie	23	2. Функції	34
3. Rango de aplicación	12	CZ			
4. Datos técnicos	12	1. Bezpečnostní pokyny	24	3. ВикористаннШ	34
5. Suministro	12	2. Popis funkce	24	4. Технічна інформаціяШ	34
6. Suministro	12	3. Použití	24	5. ОбсШг поставки	34
7. Montaje	12	4. Technické údaje	24	6. Варіанти	34