

A Flamcovent Clean-t speciálisan arra tervezték, hogy leválassza a szilárd részecskéket és a levegőt a fűtőberendezésekben.

**Optimális levegő- és iszapleválasztás energia-megtartás mellett.**

Az új, acél Flamcovent Clean Smart levegő- és iszapleválasztók a legkisebb mikrobuborékokat és a szennyeződések legapróbb részecskéit is eltávolítják a rendszerben keringő vízből. A Flamco Clean Smart 60%-kal jobb teljesítményt nyújt, mint a hagyományos levegő- és iszapleválasztók, miközben az áramlási ellenállás elhanyagolható mértékűre csökkent.

- Karimás csatlakozással az EN 1092-1 PN16 szabvány szerint.

### Előnyök

- Akár 60%-kal jobb teljesítmény a hagyományos levegő- és iszapleválasztókkal összehasonlítva.
- Rendkívül alacsony áramlási ellenállás, aminek eredménye a kisebb energiafogyasztás.
- Standard áramlási sebesség 3 m/s értékig.
- 25 db neodímium szupermágnes van beépítve az iszapkaparóba.
- Egyenletes teljesítmény a teljes élettartam során.
- Kis karbantartási igény.

### Műszaki adatok

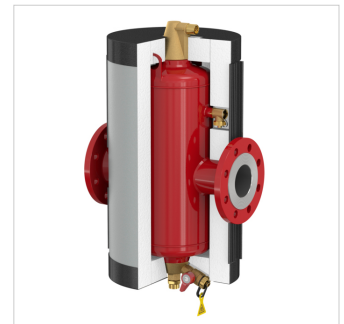
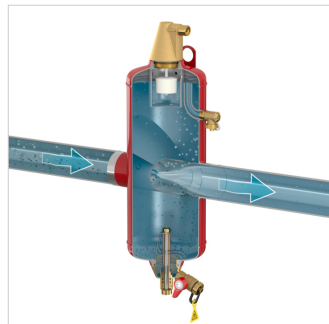
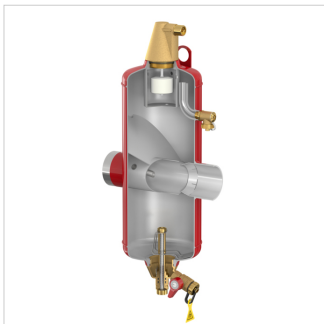
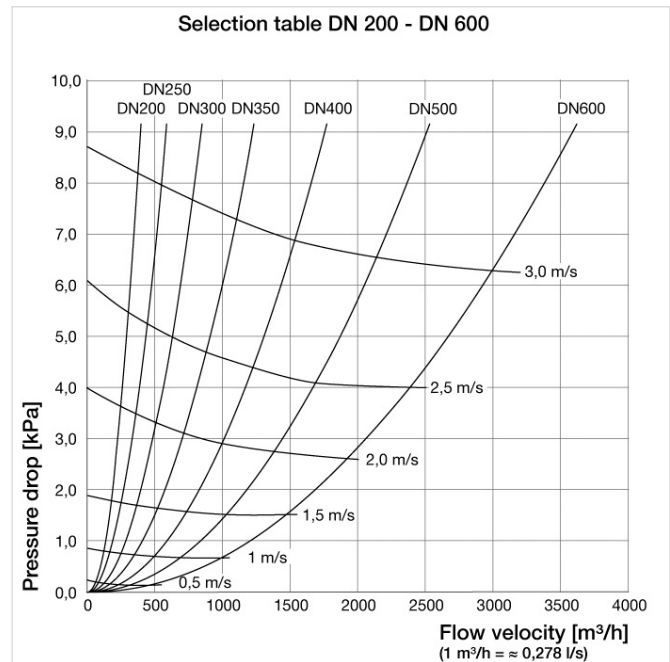
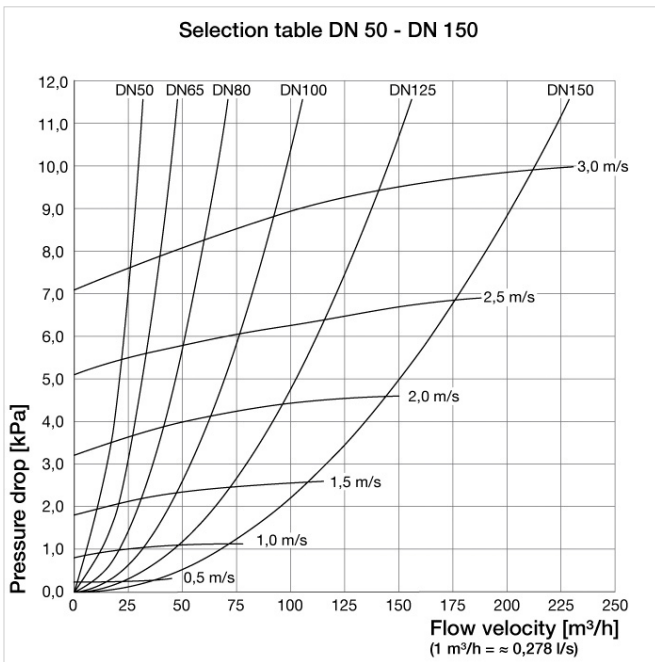
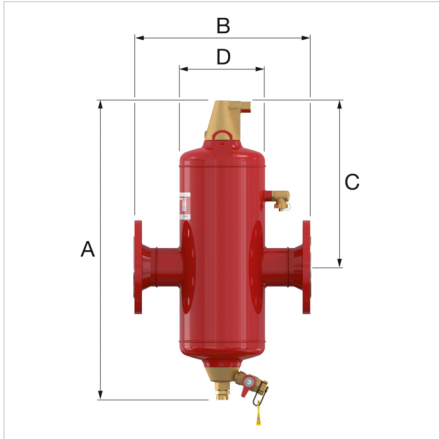
- Maximális üzemi nyomás: 10 bar.
- Kérésre olyan modellek is kaphatók, melyek maximális üzemi nyomása 25 bar-ig terjed.
- Olyan rendszerekhez alkalmas melyekben a maximális előremenő hőmérséklet 110 °C.
- Alkalmazható glikol oldatokkal maximum 50%-ig.
- A 2014/68/EU Nyomástartó berendezésekről szóló irányelv rendelkezéseinek megfelelően.



|  |  |       |
|--|--|-------|
| Megnevezés                               | Flamcovent Clean Smart F DN250           |       |
| Cikkszám                                 | 31049                                    |       |
| GTIN                                     | 08712874310490                           |       |
| Típus                                    | <u>Flamcovent Clean Smart F - 10 bar</u> |       |
| Kapacitás [l]                            | 370                                      |       |
| Csatlakozás                              | [DN]                                     | 250   |
|  | [mm]                                     | 273,1 |
| Méretek                                  | A [mm]                                   | 1620  |
|  | B [mm]                                   | 990   |
|  | C [mm]                                   | 892   |
|  | D [mm]                                   | 600   |
| Csatlakozás Karimák                      | 12                                       |       |
| $K_v^*$ [m <sup>3</sup> /h] (ΔP = 1 bar) | 1952                                     |       |
| Tömeg [kg]                               | 165                                      |       |

\*  $K_v = Q / \sqrt{\Delta P}$  Q: Áramlás [ $m^3/h$ ]  $\Delta P$ : A termék nyomásvesztése (1 bar)  
 Áramlási faktor  $K_v$ : Áramlási ráta [ $m^3/h$ ], amely a termékben 1 bar értékű  
 nyomáscsökkenést okoz. Ez eltér a termék maximális megengedett áramlási  
 értékétől.

\*\* A perem 4 furatos változata.





**Termékjellemzők**

|                  |   |
|------------------|---|
| Termék kategória | Filters/separators  |
| Termékbesorolás  | Lég és iszapleválasztó hűtött vízhez / hűtési rendszerhez |
| Leírás           | Flamcovent Clean Smart F DN250                            |
| Márka            | FLAMCO  |
| Termék típus     | Smart Air & Dirt (>=DN50)                                 |
| Artikelnummer    | 31049   |
| GTIN             | 08712874310490  |

**Általános információ**

|   |                         |
|---|-------------------------|
| Anyag   | Acél                    |
| Leválasztó típusa                                   | Levegő/izsap            |
| Modell  | Horizontal              |
| Material of connection                              | Acél                    |
| Material quality connection                         | Más                     |
| Housing material                                    | Acél                    |
| Housing material quality                            | Más                     |
| Variable flow direction                             | Nem                     |
| Fűtésre alkalmas                                    | Igen                    |
| Hűtésre alkalmas                                    | Igen                    |
| Suitable for solar                                  | Nem                     |
| Névleges belső átmérő                               | DN 250                  |
| Külső csőátmérő                                     | 273 Millimetre          |
| Kapcsolat   | Karima                  |
| Működési elve                                       | Más                     |
| Flange standard                                     | DIN                     |
| Szerkezetössz                                       | 990 Millimetre          |
| Cikk tömörítési szakasz                             | PN 10                   |
| Lefuvarószeleppel                                   | Igen                    |
| Felületvédelem                                      | Untreated               |
| Whirl operating principle                           | Nem                     |
| Negative pressure operating principle               | Nem                     |
| Magnet operating principle                          | Igen                    |
| Thrust operating principle                          | Igen                    |
| Partial flow principle                              | Igen                    |
| Principle full flow with settling                   | Nem                     |
| Maximális középhőmérséklet                          | 120 Degrees celsius     |
| Cleaning possible during operation                  | Nem                     |
| Magnet location                                     | Internal                |
| Nyitott rendszerekhez alkalmas                      | Nem                     |
| Zárt rendszerekhez alkalmazható                     | Igen                    |
| Max. üzemi nyomás                                   | 10 Bar                  |
| With drain valve                                    | Igen                    |
| Leszerelhető szűrővel                               | Nem                     |
| A szűrő térfogata                                   | 0 Litre                 |
| A hálószűrő kiszűrése                               | 0 Millimetre            |
| Backwash filter                                     | Nem                     |
| Min. pressure for back flush                        | 0 Bar                   |
| Automatikus légtelenítővel                          | Igen                    |
| Csatlakozókkal                                      | Nem                     |
| Az előremenő és vissztérő távolsága                 | 0 Millimetre            |
| Medium temperature (continuous)                     | 0 - 120 °C              |
| Max üzemi nyomás                                    | 10 Bar                  |
| Kvs érték   | 1952                    |
| Szigeteléssel                                       | Nem                     |
| Heat conduction coefficient insulation material (λ) | 0 Watt per meter Kelvin |
| Max. glycol mixture                                 | 50 Percentage           |

|                           |     |
|---------------------------|-----|
| Beépíthető automata töltő | Nem |
|---------------------------|-----|

**Keresse a további információkat az Interneten:**

[Telepítési és üzemeltetési útmutató](#)  
[Declaration of conformity \(<= DN 200\)](#)  
[Declaration of conformity - Module B \(> DN 200\)](#)  
[CE PED Module D \(> DN 200\)](#)  
[Flamcovent Clean Smart F ADSK](#)  
[Flamcovent Clean Smart F DWG](#)  
[Flamcovent Clean Smart F IPT](#)  
[Flamcovent Clean Smart F STEP](#)

**Brochure**

[Termék katalógus PDF - 58-as kiadás \(2018\)](#)  
[Flamcovent & Clean Smart](#)  
[Flamcovent & Clean Smart](#)

2040 - BUDAÖRS  
Gyár utca 2. (Bánki Donát út) - hu

T +36 23 880 981  
E [hu.info@aalberts-hfc.com](mailto:hu.info@aalberts-hfc.com)  
I [flamcogroup.com/hu](http://flamcogroup.com/hu)