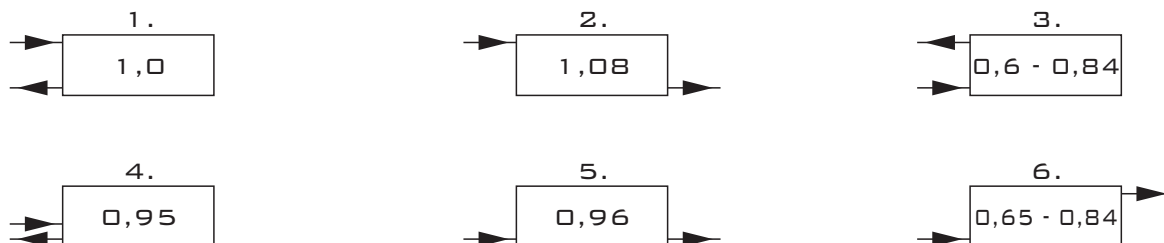


$a_5$ : A FŰTŐVÍZ CSATLAKOZÁSI MÓDJA, VAGYIS A FŰTŐVÍZ BE- ÉS ELVEZETÉSE JELENTŐSEN MÓDOSÍTHATJA A HŐLEADÁST. A 8.ÁBRA SZERINT HOSSZÚ TAGOS FŰTŐTESTEKNÉL A 2.PONTBAN RÉSZLETEZETT TAGSZÁMKORREKCIÓ JAVÍTHATÓ, KIEGYENLÍTHETŐ A FŰTŐTEST ÁTKÖTÉSÉVEL. NAGYON LÉNYEGES ROMLÁS AKKOR KÖVETKEZIK BE, HA A FŰTŐVIZET A FŰTŐTEST FELSŐ CSATLAKOZÁSÁNÁL VEZETJÜK EL. EKKOR A FŰTŐTEST SZERKEZETI KIALAKÍTÁSA MELLETT A TÖMEGÁRAM ÉS A HŐMÉRSÉKLETVISZONYOK IS JELENTŐS SZEREPET JÁTSZANAK. A 8.ÁBRA 3; 6 SZÁMÚ KÖTÉSE RENDKÍVÜL ROSSZ ÁRAMLÁST OKOZ, EZÉRT EZT A KÖTÉST ÚJ RENDSZERNÉL KERÜLNI KELL.



8.ÁBRA A FŰTŐTEST TELJESÍTMÉNY TÉNYEZŐJE NÉHÁNY JELLEGZETES KAPCSOLÁSNÁL

$a_6$ : A FŰTŐTEST FELÜLETI MINŐSÉGE, ELSŐSORBAN SUGÁRZÓ FŰTÉSNEÉL KAP JELENTŐSÉGET. FINOM POLÍROZOTT, FÉMES FELÜLETEKNÉL A SUGÁRZÁSSAL LEADOTT HŐ JELENTŐSEN CSÖKKENHET. EZÉRT CSAK AZ ILYEN FELÜLETTEL MINŐSÍTETT TERVEZÉSI ADATOKAT SZABAD FIGYELEMBE VENNI. A GYÁRI FESTÉSŰ ROMANTIK FŰTŐTEST KIVÁLÓ SUGÁRZÁSI JELLEMZŐKKEL RENDELKEZIK.

## A ROMANTIK FŰTŐTESTEK ALAPHŐLEADÁSA

MŰSZAKI ADATOK	ROMANTIK						ROMANTIK PLUS						LUX		
	280	380	530	630	680	930	280	380	530	630	680	930	1630	1830	2030
TELJES MAGASSÁG	280	380	530	630	680	930	280	380	530	630	680	930	1630	1830	2030
KÖZCSAVARTÁVOLSÁG [Kcs](MM)	250	350	500	600	650	900	250	350	500	600	650	900	1600	1800	2000
TÖMEG (KG/TAG)	0,71	0,89	1,17	1,32	1,43	1,92	0,64	0,81	1,07	1,22	1,33	1,69	3,05	3,61	3,73
FŰTŐFELÜLET (M <sup>2</sup> /TAG)	0,21	0,29	0,43	0,52	0,57	0,79	0,14	0,22	0,32	0,37	0,43	0,62	1,25	1,4	1,55
TAGONKÉNTI VÍZÁRAM (L/Ó/TAG)	4	5	10	11	12	15	4	5	10	11	12	15	-		
ŰRTARTALOM (L/TAG)	0,11	0,13	0,15	0,16	0,17	0,21	0,12	0,13	0,16	0,17	0,18	0,22	0,33	0,36	0,39
TAGONKÉNTI HŐLEADÁS (W/TAG) t=50 °C-NÁL	56,5	74,5	104	119	128,5	164	56,5	74,5	104	119	128,5	164	261	276	295
TAGONKÉNTI HŐLEADÁS (W/TAG) t=60 °C-NÁL	71	94	131	152	164	207	71	94	131	152	164	207	333	352	376
"N" KITEVŐ	1,25	1,26	1,26	1,28	1,31	1,28	1,29	1,31	1,33	1,33	1,34	1,35	1,31	1,31	1,31
NÉVLEGES NYOMÁS	6 BAR														
VIZSGÁLATI NYOMÁS	9 BAR														
ÜZEMI HŐMÉRSÉKLET	MAX 110 °C						MAX 110 °C						MAX 110 °C		
FŰTŐVÍZ	IVÓVÍZ MINŐSÉGŰ (PH 7,0 - 8,5)														
CSATLAKOZÁS	1/2" -OS HÁLÓZATHOZ RP 3/4" - 1/2" SZŰKÍTŐCSAVARRAL														
TAGSZÉLESSÉG	90+3 MM						90+3 MM						90+3 MM		
TAGSZÁM	2..32						2..32						2..8		
SZÍNVÁLASZTÉK (STANDARD)															
ELOXÁLT TÍPUS	NATÚR EZÜST, MAHAGÓNI						-								
PORSZÓRT TÍPUS	FEHÉR, BARNÁ, KRÉM						FEHÉR, BARNÁ, KRÉM						FEHÉR, BARNÁ, KRÉM		
RAL SZÍNEK	1000, 8015, 1015						1000, 8015, 1015						1000, 8015, 1015		

## PÉLDA A FŰTŐTEST KIVÁLASZTÁSÁRA

A FŰTÖTT HELYISÉG HŐSZÜKSÉGLETE  $Q_x = 1500W$ . A FŰTŐTEST ABLAK ALÁ KERÜL. ESZTÉTIKAI OKOKBÓL NINCS SZÜKSÉG BURKOLATRA. AZ ABLAK SZÉLESSÉGE 1.8M. A PARAPET MAGASSÁGA 0.8M. A FŰTŐVÍZ ELŐREMENŐ HŐMÉRSÉKLETE  $75^\circ C$ , A VISSZATÉRŐÉ  $60^\circ C$  ÉS A HELYISÉG HŐMÉRSÉKLETE  $22^\circ C$ . A FŰTŐTEST KAPCSOLÁSA ALSÓ-ALSÓ (8/4ÁBRA). MEGHATÁROZANDÓ AZ IDEÁLIS ROMANTIK FŰTŐTEST MÉRET.

## ELŐZETES MÉRLETEZÉS

A HŐTELJESÍTMÉNYT LEGINKÁBB BEFOLYÁSOLÓ TÉNYEZŐK KÖZÜL AZ  $a_1, a_4, a_5$  MEGHATÁROZHATÓ. A FŰTŐTEST BURKOLAT NÉLKÜL KERÜL BEÉPÍTÉSRE, EZÉRT  $a_1 = 1$ .

A HŐMÉRSÉKLET SZERINTI KORREKCIÓ TÖBBFÉLE MÓDON IS MEGHATÁROZHATÓ A TERVEZŐ BELÁTÁSA SZERINT. A LEGPONTOSABB ÉRTÉKET AZ ÚN. LOGARITMIKUS KÖZEPES HŐMÉRSÉKLETKÜLÖNBSÉGET AD:

$$\Delta t_k = \frac{75-60}{\ln \frac{75-22}{60-22}} = 45.08^\circ C$$

$$\frac{t_v - t_l}{t_e - t_l} > 0,7$$

ÁLTALÁBAN KIELÉGÍTŐ PONTOSSÁGOT AD A SZÁMTANI KÖZÉPÉRTÉK (HA

$$\Delta t_k = \frac{75+60}{2} - 22 = 45.5^\circ C$$

A FŰTŐTEST „N” TELJESÍTMÉNYKITEVŐJE ELŐZETESEN FELVEHETŐ  $N = 1.3$  ÉRTÉKŰRE.

EZEK ALAPJÁN  $a_4 = \left( \frac{45.08}{60} \right)^{1,3} = 0,69$

ILLETVE  $a_4 = \left( \frac{45,5}{60} \right)^{1,3} = 0,70$

A TÁBLÁZATBÓL  $a_4 = 1/F = 1/1,43 = 0,7$

A HŐHORDOZÓ BEVEZETÉSI MÓDJA SZERINT A 8.ÁBRA ALAPJÁN

$$a_5 = 0,95$$

A KORRIGÁLT HŐSZÜKSÉGLET A KÖVETKEZŐ:

$$Q'_x = \frac{Q_x}{a_1 * a_4 * a_5} = \frac{1500}{1 * 0,69 * 0,95} = 2288W$$

A LEGGAZDASÁGOSABB FŰTŐTEST AZ R250. EBBŐL A SZÜKSÉGES TAGSZÁM:

$$N = \frac{Q'_x}{q_o} * 10 = \frac{2288}{71,5} = 32 \text{ TAG}$$

A ROMANTIK FŰTŐTESTEK HOSSZA:

$$L = N * 93 - 3 \text{ mm}$$

A RENDELKEZÉSRE ÁLLÓ HELY SZERINT AZ OPTIMÁLIS TAGSZÁM:

$$N = \frac{1800 + 3}{93} = 19,4$$

AZAZ LEGFELJEBB 19 TAG. (HA AZ ABLAK FALMÉLYEDÉSÉBEN VAN A CSŐVEZETÉKET ÉS A FŰTŐTESTSZELEPET IS SZÁMÍTÁSBA KELL VENNII). ENNEK A TAGSZÁMNAK AZ R500 MAGASSÁG FELEL MEG. EZ A PARAPETMÉRET SZEMPONTJÁBÓL IS MEGFELELŐ.

AZ ELŐZETES TAGSZÁM:  $N = \frac{2288}{1310} * 10 = 17,5$  AZAZ 18 TAG.

## PONTOS MÉRETEZÉS

AZ ELŐZETES MÉRETEZÉS UTÁN A FŰTŐTEST TELJESÍTMÉNYÉT ELLENŐRIZNI KELL, FOKOZOTT KÖVETELMÉNYEKNÉL.

A NÉVLEGES TELJESÍTMÉNY:

$$Q_0 = \frac{N * q_0}{10} = \frac{18 * 1310}{10} = 2358 \text{ W}$$

A TAGSZÁM SZERINTI KORREKCIÓ:

$$a_2 = 0,98$$

A HŐMÉRSÉKLET SZERINTI KORREKCIÓ:

$$a_4 = \left( \frac{45,08}{60} \right)^{1,26} = 0,6975$$

A TÖMEGÁRAM KORREKCIÓHOZ ISMERNI KELL A NÉVLEGES TÖMEGÁRAMOT:

$$m_{névl} = \frac{Q_n}{1,163 * 20} = 101,4 \frac{\text{kg}}{\text{h}}$$

A TÉNYLEGES TÖMEGÁRAM:

$$m_{tényl} = \frac{Q_x}{1,163 * (t_e - t_v)} = \frac{1500}{1,163 * (75-60)} = 86 \frac{\text{kg}}{\text{h}}$$

A TÖMEGÁRAM VISZONY:

$$\frac{m_{tényl}}{m_{névl}} = \frac{86}{101,4} = 0,85$$

A TÖMEGÁRAM KORREKCIÓ ÉRTÉKE  $a_3=1$ , DE EBBEN AZ ESETBEN A LOGARITMIKUS HŐMÉRSÉKLETKÜLÖNBSÉGGEL ÉRDEMES SZÁMOLNI.

A TÉNYLEGES HŐLEADÁS:

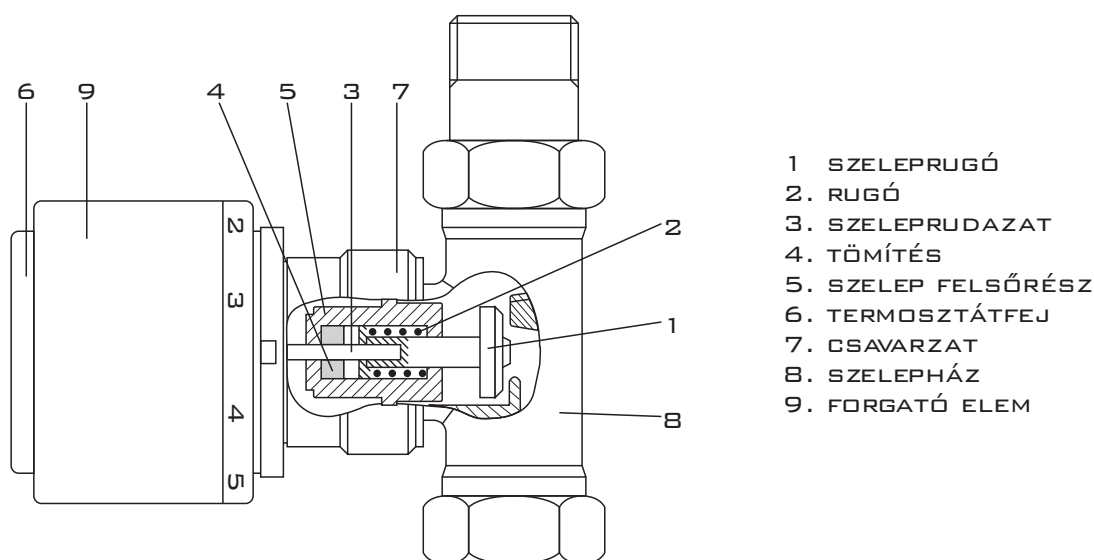
$$Q_t = a_1 * a_2 * a_3 * a_4 * a_5 * Q_0 = 1 * 0,98 * 1,0 * 0,6975 * 0,95 * 2358 = 1531 > 1500 \text{ W}$$

MEGFELEL.

A GYAKORLATBAN ÁLTALÁBAN ELEGENDŐ AZ ELŐZETES KIVÁLASZTÁST ELVÉGEZNI.

## A FŰTŐTESTEK SZABÁLYOZHATÓSÁGA

KORSZERŰ FŰTŐBERENDEZÉSEKNÉL A HELYI, AUTOMATIKUS SZABÁLYOZÁS ALAPKÖVETELMÉNY. ENNEK ESZKÖZE A TERMOSZTATIKUS SZELEP (9.ÁBRA), MELY LEHETŐVÉ TESZI, HOGY AZ EGYÉNI IGÉNYEKNEK, ILLETVE JOGSULTSÁGOKNAK MEGFELELŐEN A HELYISÉGHŐMÉRSÉKLETET KÖZEL ÁLLANDÓ ÉRTÉKEN TARTSUK KÜLÖNBÖZŐ HELYI HŐFORRÁSOK KIALAKULÁSOKOR (NAPSÜTÉS, EMBEREK HŐLEADÁSA, GÉPEK, HÁZTARTÁSI ESZKÖZÖK STB.).



- 1 SZELEPRUGÓ
- 2. RUGÓ
- 3. SZELEPRUDAZAT
- 4. TÖMÍTÉS
- 5. SZELEP FELSORRÉS
- 6. TERMOSZTÁTFEJ
- 7. CSAVARZAT
- 8. SZELEPHÁZ
- 9. FORGATÓ ELEM

**9.ÁBRA A TERMOSZTATIKUS SZELEP SZERLKEZETI FELÉPÍTÉSE**

A ROMANTIK FŰTŐTEST KIS HŐKAPACITÁSA KIVÁLÓAN GYORS ÉS HATÉKONY HELYI SZABÁLYOZÁST TESZ LEHETŐVÉ.

A SZELEP ÉS FŰTŐTEST SZERVES EGYSÉGET ALKOT. A SZELEPEK ELHELYEZÉSEKOR KÜLÖNÖSEN ÜGYELNI KELL ARRRA, HOGY A SZELEP-TERMOSZTÁTBA ÉPÍTETT ÉRZÉKELŐ HŐMÉRSÉKLETE ÉS A HELYISÉGHŐMÉRSÉKLET KÖZÖTT SZOROS ÖSSZHANG LEGYEN. EZÉRT FIGYELEMBE KELL VENNI A SZELEPEK TERVEZÉSI SEGÉDLETÉBEN SZEREPLŐ ELŐÍRÁSOKAT. ÍGY A TERMOSZTÁT NEM ÁLLHAT FÜGGŐLEGESEN, FÜGGÖNNYEL ÉS EGYÉB BURKOLATTAL ELTAKARNI NEM SZABAD STB.

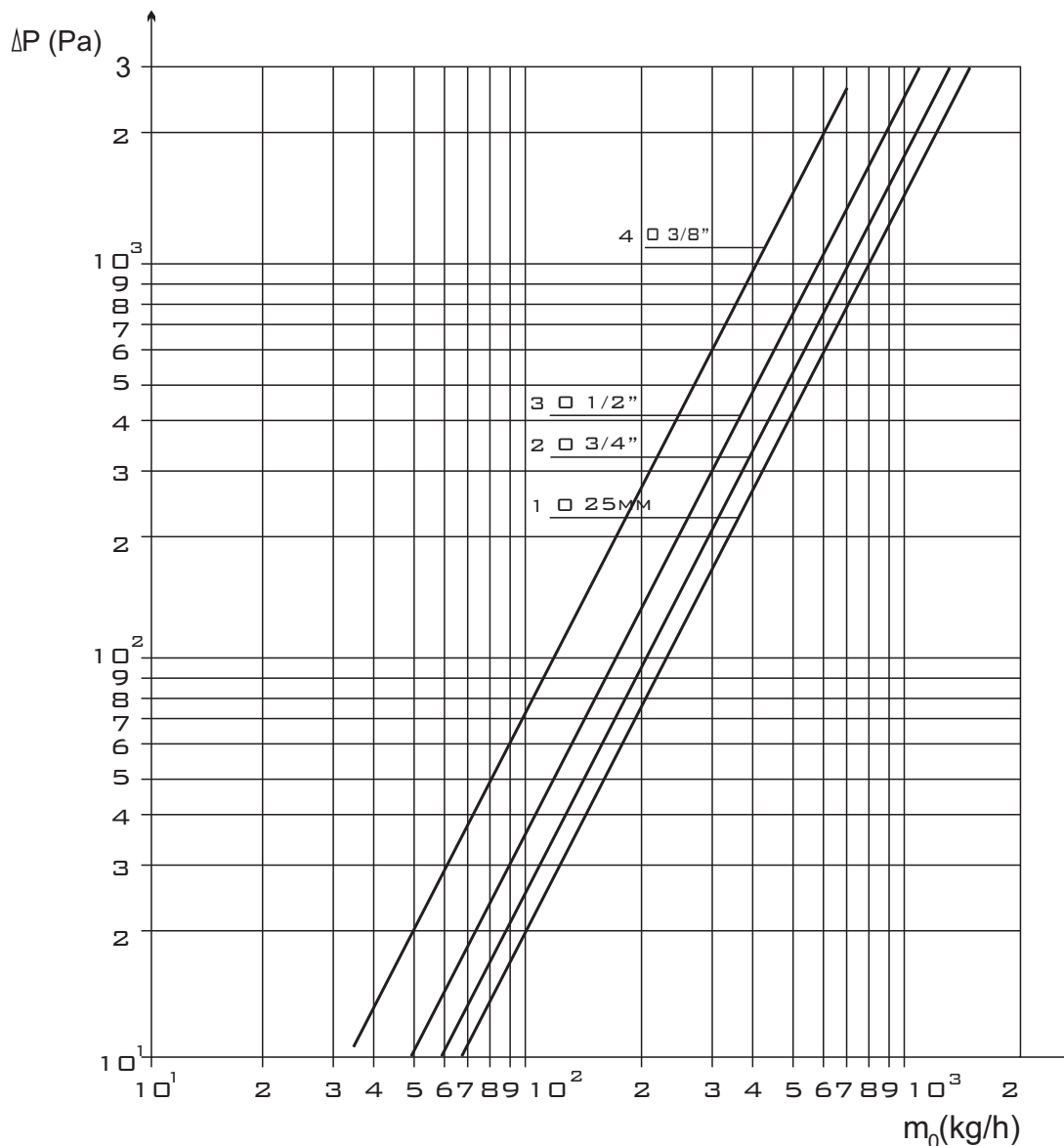
A FŰTŐTESTEK NÉVLEGES TÖMEGÁRAMÁT BESZABÁLYOZÁSSAL BE KELL ÁLLÍTANI A HIDRAULIKAI TERVEKNEK MEGFELELŐEN. EZT KÉTFÉLE MÓDON TEHETJÜK MEG. VAGY RÉSZE A FOJTÓSZERKEZET A TERMOSZTATIKUS SZELEPNEK, VAGY KÜLÖN SZELEPPEL OLDJUK MEG EZT A FELADATOT. EZT CÉLSZERŰ A HAGYOMÁNYOS FELSŐ-ALÓS KAPCSOLÁSNÁL A FŰTŐTEST KILÉPŐ CSONKJÁBA HELYEZNI, MERT EKKOR A SZAKASZOLHATÓSÁG IS BIZTOSÍTVÁ VAN.

## A FŰTŐTESTEK ELLENÁLLÁSA

A FŰTŐTESTEK HIDRAULIKAI ELLENÁLLÁSÁNAK, KÜLÖNÖSEN KÉTCSÖVES FŰTÉSÉNél, NINCS LÉNYEGES SZEREPE.

MÉRETEZÉSÉNél KÉTFÉLE MÓDON VEHETŐ FIGYELEMBE (LÁSD 10.ÁBRA):

- A) DIAGRAM ALAPJÁN  
B) ALAKI ELLENÁLLÁS TÉNYEZŐVEL.



10.ÁBRA VÍZOLDALI ÁRAMLÁSI ELLENÁLLÁS

AZ ELLENÁLLÁSTÉNYEZŐ SZÁMÍTÁSÁNál A TÉNYLEGES ÁTMÉRŐKET (D) KELL FIGYELEMBE VENNI. A DIN 2440 SZERINTI BELSŐ CSŐÁTMÉRŐK A KÖVETKEZŐK:

TAGSZÁM - KORREKCIÓS TÉNYEZŐ (B)										
N <sup>o</sup>	BEKÖTÉS	2	4	6	8	10	15	20	25	32
1	Ø 25 MM	16	4,5	2,2	1,4	1	0,6	0,5	0,4	0,3
2	Ø 3/4"	12,5	3,8	2	1,3	1	0,7	0,6	0,5	0,5
3	Ø 1/2"	10	3,1	1,7	1,2	1	0,8	0,7	0,6	0,6
4	Ø 3/8"	5,4	2,0	1,4	1,1	1	0,9	0,8	0,8	0,8

PL.:

m = 500 kg/h

TAGSZÁM 20

BEKÖTÉS 3/8"

$\Delta P_{10} = 1450 \text{ Pa}$

$\Delta P_{20}^{10} = \Delta P_{10} \beta$

$\Delta P_{10}^{20} = 1450 \cdot 0,8 = 1160 \text{ Pa}$