



Elektromos vízmelegítő

Használat is Bekötési Útmutató



Az elektromos vízmelegítő első használata előtt gondosan olvassa el ezt a használati útmutatót!

Kedves Ügyfelünk!

Köszönjük, hogy megvásárolta a THERMEX elektromos vízmelegítőt. Kifejezzük szilárd meggyőződésünk, hogy a vízmelegítőink széles választéka megfelel az Ön igényeinek. A modern technológia és a legjobb minőségű anyagok a gyártás során biztosítják népszerűségét termékeinknek és a THERMEX védjegybe vetett bizalmat.

A THERMEX vízmelegítőket szigorú előírások szerint tervezték és gyártják a működés megbízhatóságát és biztonságát garantáló hazai és nemzetközi szabványok szerint.

Ez a kézikönyv a következő THERMEX modellekre vonatkozik: IF 30 (smart), IF 50 (smart), IF 80 (smart), IF 100 (smart). A fűtőkészülék teljes neve és gyártási száma, amelyeket a "Gyártó jótállása" szakaszban ("Értékesítési értesítés" alszakasz) és a jelzőtáblán a fűtőtest borításán található.

ALKALMAZÁS

Az elektromos vízmelegítőt (a továbbiakban: EVM) úgy tervezték, hogy forró vizet biztosítson lakossági és ipari létesítményekben, amelyek megfelelő hidegvízellátással és tulajdonságokkal vannak ellátva.

Az EVM-t fűtött helyiségekben beltéri üzemeltetésre lettek kialakítva, és nem folyamatos átfolyásos működésre tervezték.

Az elektromos vízmelegítőt (a továbbiakban: EVM) úgy tervezték, hogy melegvizet biztosítson olyan háztartási és ipari létesítmények számára, amelyek hidegvízellátó vezetékének nyomása legalább 0,05 MPa és legfeljebb 0,7 MPa.

ALAPFELSZERELTSÉG

1. Vízmelegítő 1 db.
2. GP típusú biztonsági szelep 1 db.
3. Kezelési útmutató 1 db.
4. Csomagolás 1 db.
5. Rögzítő idomok 1 szett

FŐBB MŰSZAKI JELLEMZŐK

Az EVM tápellátási feszültségének minden típusnál és modellnél $230\text{ V} \pm 10\%$ -on kell lennie. Tápfrekvencia $50\text{ Hz} \pm 1\%$. A belső tartály térfogata és a fűtőbetét teljesítményét a jelzőtábla jelöli. A vízbekötési bemeneti és kimeneti csövek átmérője - G1/2.

A gyártó fenntartja a jogot, hogy előzetes értesítés nélkül megváltoztassa a fűtőtestet.

Típus	Az átlagos melegítési idő $\Delta T = 45\text{ ° C}$ 2,0 kW-nál
IF 30 (smart)	39 perc
IF 50 (smart)	1 óra 6 perc
IF 80 (smart)	1 óra 45 perc
IF 100 (smart)	2 óra 12 perc

LEÍRÁS ÉS MŰKÖDÉSI ELV

Az EVM külső burkolata ütésálló műanyagból készül. A belső tartályok speciális zománczott bevonattal van ellátva, amely megbízhatóan védi a belső felületet a kémiai korrózió ellen. A külső ház és a belső tartály közötti teret poliuretánhabbal töltik be - ez egy modern, ökológiai szempontból tiszta hőszigetelés, amely a legjobb hőmegtakarító tulajdonságokkal rendelkezik. Ezeknek a modelleknek két menetes csatlakozása van: hideg víz bevezetéséhez (1. ábra, 3. oldal), kék gyűrűvel, és a forró víz kimenetéhez (1. ábra, 2. oldal) - egy piros gyűrűvel. A vezérlő panel minden modellen az EVM elülső oldalán található (1. ábra, 16. oldal).

Elektromos fűtőbetétet (FŰTŐBETÉT), termosztátot és hőkapcsoló-érzékelőket szereljük fel a kivehető karimára. A FŰTŐBETÉT-et víz melegítésére használják, és egy termosztát vezérli, amelynek hőmérséklete egyenletesen beállítható $+75\text{ ° C}$ -ig. Az összes modell elektronikus felügyeleti pannellel vezérelhető. Az elektronika automatikusan fenntartja a víz hőmérsékletét a felhasználó által beállított szinten. A termosztát az EVM túlmelegedés elleni védelemre is szolgál, amely lekapcsolja a FŰTŐBETÉT-t az áramellátásról, ha a víz hőmérséklete meghaladja a 95 ° C -ot. (3. ábra).

A biztonsági szelep (1. ábra, 5. oldal) visszacsapó szelepként működik, és biztosítja a víz behatolását a vízmelegítőből a szennyvízrendszerbe a szennyvízrendszer nyomásesése és a tartályban lévő nyomásnövekedés esetén. Magas vízhőmérsékletnél, valamint a biztonsági szelep funkciói mellett, magas vízhőmérsékletnél leeresztve a tartályban a túlnyomást. A vízmelegítő működése közben víz folyhat ki a biztonsági szelep csövéből, hogy enyhítse a túl magas nyomást, amely a vízmelegítő biztonsága érdekében történik. Ennek a kimeneti csőnek nyitva kell maradnia, és lefelé és fagymentes környezetbe kell telepíteni.

A víz elvezetését a biztonsági szelepből (1. ábra, 14. oldal) a csőből a csatornába kell felszerelni a megfelelő EVM vízvezető rendszer telepítésével (1. ábra, 6. oldal).

Rendszeresen (legalább havonta egyszer) kell kis mennyiségű vizet a biztonsági szelep leeresztő csövén keresztül a csatornába engedni, hogy eltávolítsa a mészlerakódásokat és megvizsgálja a szelep működését. A fogantyú (1. ábra, 15. oldal) nyitja a szelepet. A vízmelegítő működtetésekor ezt a fogantyút úgy kell beállítani, hogy a víz ürüljön a tartályból.

A BIZTONSÁGI INTÉZKEDÉSEK MEGHATÁROZÁSA

Az EVM elektromos biztonsága és korrózióvédelme csak akkor garantálható, ha hatékony földelés van a vonatkozó villamos szerelési szabályoknak és előírásoknak megfelelően.

A vízvezeték-csöveknek és a szerelvényeknek meg kell felelniük a vízvezeték törvényes paramétereinek, és rendelkezniük kell a szükséges minőségbiztosítási tanúsítvánnyal.

Az EVM telepítése és üzemeltetése során a következők nem engedélyezettek:

- Az EVM feszültség alá helyezése, ha az EVM nincs feltöltve vízzel.
- A védőburkolat eltávolítása, ha a készülék be van kapcsolva.
- Az EVM-t földelés nélküli használata.
- Az EVM csatlakoztatása a vízellátáshoz, amelynek nyomása meghaladja a 0,7 MPa-t.
- Az EVM csatlakoztatása biztonsági szelep nélküli vízellátáshoz.
- A víz leeresztése az EVM-ből úgy, hogy az bekapcsolva marad.
- A gyártó által nem javasolt alkatrészek használata.
- Az EVM vízének főzésre való használata.
- Szennyeződések (homok, apró kövek) tartalmazó víz használata, amely a következőkhöz vezethet:
 - Az EVM és a biztonsági szelep meghibásodása.
 - Az EVM tartók tervezési és beépítési méreteinek módosítása.

A környezeti hőmérsékletnek 3°C és 40°C között kell lennie. A negatív hőmérsékleten a víz megfagy az EVM-ben, ami meghibásodást eredményez, garancia veszteséssel jár.



Figyelem! Gyermekek nem játszhatnak az EVM-vel. Az EVM-t nem használják fizikai, érzékszervi vagy mentális korlátozott képességű személyek (beleértve a gyermekeket), vagy olyan személyek, akik nem tudják/ismerik az EVM használatát, kivéve azokat az eseteket, amikor ez az EVM biztonságáért felelős személyek felügyelete vagy utasításai alapján történik.

TELEPÍTÉS ÉS CSATLAKOZTATÁS

Az összes szerelési, vízvezeték- és elektromos munkát csak szakképzett személyzet végezheti.

ELHELYEZÉS ÉS TELEPÍTÉS

Az EVM telepítését a burkolaton található jelölés és az alábbi táblázat szerint kell elvégezni:

Típus	Elrendezés
IF 30 (smart)	Függőleges telepítés esetén a csövek lefelé; Vízszintes beszerelésnél a csövek balra kell álljanak.
IF 50 (smart)	
IF 80 (smart)	
IF 100 (smart)	

Javasoljuk, hogy az EVM-t a melegvíz kivételi helyének a lehető legközelebb helyezze el a csövek hőveszteségének csökkentése érdekében.

A falba lyukak fúrásakor vegye figyelembe a falban lévő kábeleket, csöveket és vezetékeket. A telepítés helyének kiválasztásakor figyelembe kell venni az EVM vízzel feltöltött tömegét. Az alacsony teherbírású falakat és padlókat ennek megfelelően meg kell erősíteni.

Az EVM-t a falra rögzített kampóhorgonyok rögzítik. A falra szerelt kampóknak ki kell zárniuk az EVM tartók spontán mozgását.

Az EVM karbantartása során a védőburkolat és a legközelebbi felület közötti távolságnak a leszerelhető karimatengely irányában minden modellnél legalább 30 cm-nek kell lennie.



Annak elkerülése érdekében, hogy hibás melegvíz-rendszer esetén a felhasználó és / vagy harmadik felek vagyona károsodjon, az EVM-t vízszigeteléssel és csatornába bekötéssel kell felszerelni, és semmiképpen sem szabad a tárgyakat a készülék alá helyezni. Ha nem védett helyen helyezkedik el, akkor az EVM alatt védőlemez (nem tartozékot) kell használni.

Ha az EVM-t nehezen elérhető helyekre helyezi, akkor az EVM karbantartási és jótállási munkák (mezzanine padlók, rések, mennyezeti üregek stb.) elvégzését a felhasználónak kell elvégeznie egyedül saját kezűleg, a saját számlájára.

Megjegyzés: A biztonsági tálca nem tartozik az EVM széria felszereléséhez.

CSATLAKOZTATÁS A HÁLÓZATI VÍZVEZETÉKHEZ

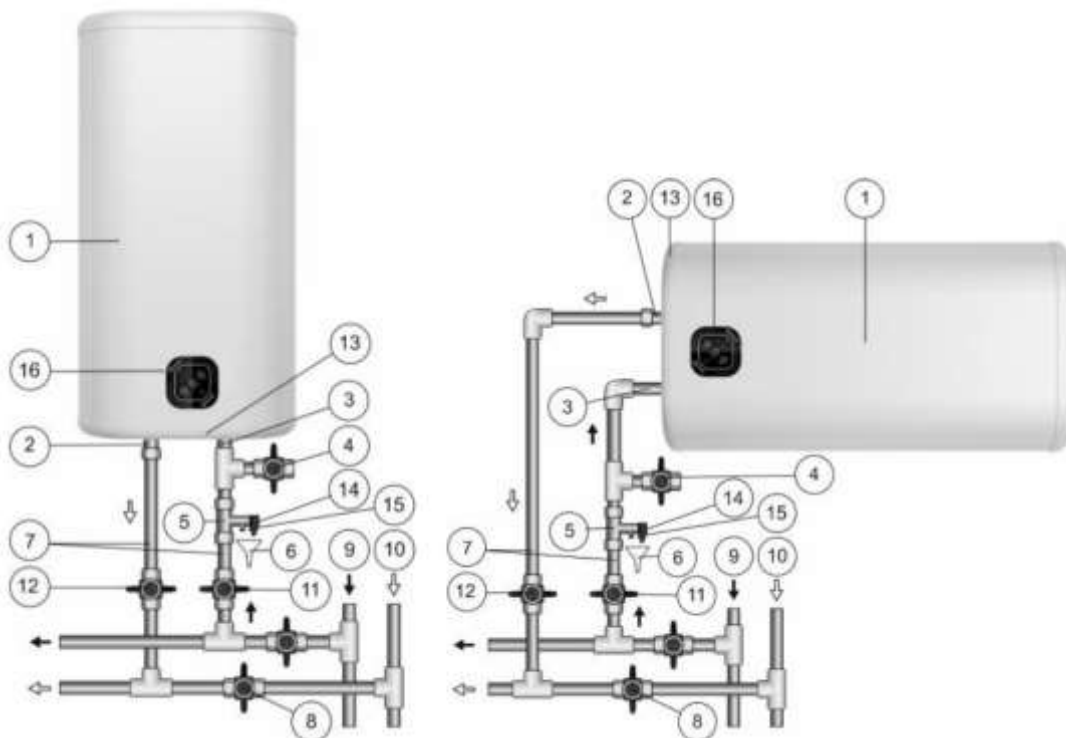
Szerelje be a nyomáscsökkentő szelepet (1. ábra, 5. oldal) a hidegvíz vezetékbe (1. ábra, 3. oldal), a kék gyűrűvel, 3,5-4 fordulattal, a csatlakozási szorosságot biztosítva minden tömítőanyaggal (len, FUM) szalag stb.).



Ne működtesse az EVM-t biztonsági szelep nélkül vagy más gyártó által készített szeleppel.

Az EVM működése során megfigyelheti, hogy a biztonsági szelep kimeneti csövéből víz szivárog-e túlzott nyomáskioldódással, hogy biztosítsa a vízmelegítő biztonságát. A nedvesség eltávolításához javasoljuk, hogy a lefolyó lyukhoz csatlakoztasson egy megfelelő átmérőjű gumi vagy szilikon csövet.

A vízellátó vezetékhez történő csatlakoztatást az 1. ábra szerint kell végezni réz, műanyag csövek vagy speciális rugalmas szaniter vezetékek segítségével. Ne használjon használt vezetékeket. Ajánlott a vizet az EVM-hez a hidegvíz-fővezetékre szerelt szűrőn keresztül biztosítani.



- 1 tartálytest
- 2 melegvíz előre menő
- 3 hideg víz bejövő
- 4 leeresztő szelep
- 5 biztonsági szelep
- 6 vízelvezetés
- 7 vízvezeték
- 8 elzáró szelep
- 9 vízvezeték főág

- 10 melegvíz vezeték főág
- 11 hidegvíz elzáró szelep
- 12 melegvíz elzáró szelep
- 13 burkolat
- 14 biztonsági szelep csöve
- 15 fogantyú a nyomáscsökkentő szelep nyitásához
- 16 vezérlő panel

Csatlakoztatás után nyissa ki a hidegvízellátó szelepet (1. ábra, 11. oldal) az EVM-ban (11), a melegvíz-szelepet az EVM kimenetén (1. ábra, 12. oldal) és a keverőcsap melegvízcsapját, hogy biztosítsa a levegő kiáramlását az EVM-ből. A csap legyen nyitva az EVM töltéskor amíg a csapból nem folyik folyamatosan a hideg víz. Zárja el a csaptelep forró vízcsapját.

Ha az EVM-t olyan helyekre csatlakoztatja, ahol nincs hálózati vízvezeték, akkor megengedett, hogy az EVM-t vízszivattyú-állomáson keresztül töltsse be a kiegészítő tartályból vagy az EVM tetejétől legalább 5 méter magasan elhelyezett tartályból.

Megjegyzés: Az EVM működése közbeni karbantartás megkönnyítése érdekében ajánlott az 1. ábrának megfelelően felszerelni a leeresztő szelepet (1. ábra, 4. oldal) (vízvezető csővel nem felszerelt modellek esetén (nem tartozik az EVM ellátás körébe).

Ha a víznyomás a vízellátásban meghaladja a 0,7 MPa-t, akkor a nyomáscsökkentő szelepet be kell szerelni az EVM-től felfelé irányuló bemeneti nyílásba (nem az EVM-ellátás hatálya alá), hogy a víznyomás a normál szintre csökkenjen.

AZ ÁRAMELLÁTÁS CSATLAKOTATÁSA



A tápellátás aktiválása előtt ellenőrizze, hogy az EVM meg van-e töltve vízzel!

Az EVM csatlakozóval ellátott álló tápkábellel van felszerelve.

A konnektornak földelő csatlakozóval kell rendelkeznie, és száraz helyen kell elhelyezni.

Teljesítmény 2000W. Az aljzatot és a vezetékeket legalább 2000 W névleges teljesítményre kell megtervezni.

Csatlakoztassa az eszközt a konnektorhoz.

MŰKÖDTETÉS

2. ábra: Vezérlőpanel



2. ábra Vezérlő panel

1 - "ON / OFF" be- / kikapcsoló gomb, 2 - "TEMPERATURE" fűtési hőmérséklet növelő / csökkentő gomb, 3 - Fűtési hőmérséklet kijelzők (55 ° C, 65 ° C, 75 ° C), 4 - "SMART" intelligens mód gomb, 5 - "Alarm" vészjelzés jelzője.

Az EVM be- és kikapcsolását a kezelőpanel „Be / Ki” gombja hajtja végre (2. ábra, 1. oldal).

Az EVM működése során a felhasználó a hőmérséklet gomb segítségével szabályozhatja a fűtési hőmérsékletet (2. ábra, 2. oldal). A következő értékeket lehet figyelembe venni, mint célhőmérsékletet: 55 ° C, 65 ° C, 75 ° C (2. ábra, 3. oldal). A hőmérséklet kiválasztásakor a fűtés a hőmérséklet-jelző ötször villog, majd működési üzemmódba vált. Ha a víz hőmérséklete alacsonyabb a beállított hőmérsékleten, az EVM melegíti a vizet, és a fűtési hőmérséklet jelzőfény villog. Amikor a víz hőmérséklete eléri a beállított értéket, a fűtési hőmérséklet kijelző folyamatosan világít. Ha a vízmelegítő be van kapcsolva, a célhőmérséklet 65 ° C.

Az „Smart” intelligens mód gomb használatával (2. ábra, 4. oldal) engedélyezhető az EVM intelligens üzemmód. Ebben az üzemmódban az EVM tanulmányozhatja és rögzítheti a felhasználó szokásait a melegvíz használatában, és előkészíti a forró vizet a következő vízciklusra (egy ciklus 7 napja). Ha a felhasználóknak nincs szükségük forró vízre, akkor a vizet minimális hőmérsékleten tudja fenntartani. Ezzel kényelmesen energiamegtakarítás érhető el. Ezt az üzemmódot azoknak ajánljuk, akik rendszeresen használnak forró vizet. Ennek az üzemmódnak a bekapcsolásához nyomja meg az „Smart” intelligens mód

gombot. Az üzemmód letiltásához nyomja meg ismét ezt a gombot, vagy kapcsolja ki az EVM-t.

Fagyvédelmi mód: „NO FROST”. Ha az EVM csatlakoztatva van, de az „On / Off” gombbal ki van kapcsolva, és a víz hőmérséklete kevesebb, mint 5 °C, a fagyvédelem automatikusan bekapcsol. Amikor a víz hőmérséklete eléri a 10 °C -ot, a fagyvédelmi mód automatikusan lekapcsol. Ha a fagyvédelmi mód engedélyezve van, a tápellátás jelzőfénye világít.

Ha télen nem használja az EVM-t, és fennáll a lehetősége a fő vízvezeték és magának a vízmelegítőnek a befagyására, akkor javasoljuk, hogy kapcsolja ki az áramellátást, és engedje le a vizet az EVM-ből, hogy elkerülje a károsodását.

MŰSZAKI KARBANTARTÁS

A magnézium-anód karbantartása és időben történő cseréje kötelező feltétel az EVM hosszú távú működéséhez. Ezen követelmények be nem tartása indokolja a garanciavállalást. A magnézium-anód karbantartása és cseréje nem része a gyártó garanciájának.

A magnézium-anód karbantartási állapotának ellenőrzése és a FŰTŐBETÉT víz-kövesedésének ellenőrzése előírás a készülék megfelelő használatakor. Ugyanakkor eltávolítják az EVM alján felhalmozódó maradványokat.

A magnézium-anódot két évente legalább egyszer ki kell cserélni. Ha a víz sok kémiai szennyeződést tartalmaz, a magnézium-anódot gyakrabban kell cserélni. A FŰTŐBETÉT-en a vízkőlerakódás hibás működést eredményezhet, erre nem vonatkozik a garanciavállalás, és csere nem tartozik a gyártó és az eladó garanciájába. Ha vízkő a FŰTŐBETÉT-n, akkor azt vízkő-eltávolító eszközzel vagy mechanikusan lehet eltávolítani. Az EVM-ban a vízkő eltávolításakor ne alkalmazzon túlzott erőt, és ne használjon súrolószert, hogy ne sértse meg a belső tartály védőburkolatát.

Az első karbantartás fontossága az, hogy a méretarány és a maradékanyagok intenzitása alapján meg lehet határozni a magnézium-anód felhasználási feltételeit a következő karbantartási szolgáltatások számára, és ennek következtében meghosszabbítható az élettartam. A fenti követelmények be nem tartása esetén az EVM élettartama csökken, növekszik az EVM meghibásodásának valószínűsége, és a jótállás érvényessége lejár.



A működés közben felhalmozódott vízkő megrongálhatja a készüléket!

Megjegyzés: A FŰTŐBETÉT-en vízkőképződéssel okozott károkra nem vonatkozik garancia.

A rendszeres karbantartás nem része a gyártó és az eladó garanciájának.

A karbantartáshoz a következőket kell elvégezni:

- Kapcsolja ki az EVM tápellátást;
- Hűtse le a meleg vizet, vagy ürítse ki a keverőn keresztül;
- Szüntesse meg a hidegvízellátást az EVM-ba;
- Csavarja le a szelepet vagy a nyitott leeresztő szelepet;
- A hidegvíz-ellátó bemeneti vagy leürítő szelepre egy gumitömlőt felhelyezéséhez a csatornába is leengedheti;
- Nyissa ki a keverő melegvízcsapját, és engedje le a vizet az EVM-ból a tömlőn keresztül;
- Távolítsa el a védőburkolatot, húzza ki a vezetékeket, csavarja ki és vegye le az aljzatból a kivehető karima burkolata;
- Ha szükséges, tisztítsa meg a fűtőbetétet a vízkőtől és távolítsa el a maradékot a tartályból;
- Összeszerelés után, töltsse fel az EVM-t vízzel és kapcsolja be;

A lefolyócsöves modellekben elegendő lezárni a hideg víz áramlását az EVM-ba, lecsavarni a lefolyócsövön lévő csapot és kinyitni a melegvíz-csapot. Miután a víz kiürült, egy ideig kinyithatja az EVM hidegvízellátását a tartály további mosására.

Ha az EVM karbantartást szakosodott szervezet végzi, a karbantartást végző szervezet pecsétjével jelölést kell készíteni a szolgálati lapon.

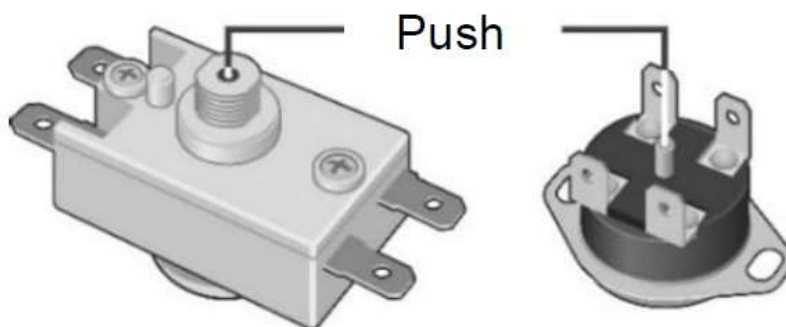
LEHETSÉGES HIBÁK ÉS ELHÁRÍTÁSA

Műszaki hiba	Lehetséges ok	Hibaelhárítás
Az EVM melegvíz nyomása csökkent. A hidegvíz nyomása a szinten marad.	Eldugult bemeneti biztonsági szelep.	Távolítsa el a szelepet és tisztítsa meg folyóvízben
A fűtési idő megnőtt	A fűtőbetétet befedi a vízkőlerakódás	Távolítsa el a karimát, és tisztítsa meg a FŰTŐBETÉT-t
	Áramellátás nem megfelelő	Vegye fel a kapcsolatot az áramellátás fő szolgáltatójával
A hőkapcsoló gyakori kioldása	A beállított hőmérséklet közel a limithez	Csökkentse a hőmérsékletet a „Hőmérséklet” gomb
	A hőmérséklet érzékelőt elfedi a vízkőlerakódás	Vegye ki az EVM leszerelhető karimáját, és óvatosan tisztítsa meg a csövet a skáláról
Az EVM működik, de nem fűt vizet	A szelep (1. ábra, 8. oldal) nem zár vagy nem működik	Csukja be vagy cserélje ki a szelepet (1. ábra, 8. oldal)

Az EVM nem melegíti a vizet. Nem ég a visszajelző lámpa.	1) nincs feszültség az elektromos hálózatban; 2) sérült tápkábel.	1) Ellenőrizze a feszültséget az elektromos aljzaton; 2) Vegye fel a kapcsolatot egy szakszervizzel.
--	--	---

Ezek a hibák nem az EVM hibái, és a fogyasztó a saját költségén kell orvosolja.

3. ábra A hőkapcsoló gomb elrendezése



Belső meghibásodás esetén, amikor a vízmelegítő ki van kapcsolva, az „Alarm” vészriasztó jelző vészjelzést küld. A jelekre vonatkozó információkat az alábbi táblázat tartalmazza:

Jelzés	Lehetséges ok	Hibaelhárítás
A jelzőfény folyamatosan világít	A víz hőmérséklete meghaladta 88 ° C	Húzza ki az EVM csatlakozóját, és dugja be ismét, és ha a hőmérséklet 88 ° C alatt van, a jelzés megszűnik
A jelzőfény villog 1 másodpercenként	A termosztát meghibásodott	Vegye fel a termosztát szervizközpontját csere
A jelzőfény villog 4 másodpercenként	Nincs víz a tartályban és a fűtőelemen tovább	Ellenőrizze, hogy a tartály fel van-e vízzel töltve. Ha a fűtőelem kiégett, vegye fel a kapcsolatot a szervizközponttal és cseréltesse ki

AZ ELEKTROMOS VÍZMELEGÍTŐK TÁROLÁSA ÉS SZÁLLÍTÁSA

Az elektromos vízmelegítők szállítását és tárolását a csomagoláson található manipulációs jelekkel összhangban kell elvégezni:



- Szállítás közben védeni kell az esőtől és a víztől



- Törékeny, sérülékeny. Szállításkor óvatosan kezelje.



- A rakomány tárolásához ajánlott hőmérsékleti tartomány:
+ 10 ° C-tól + 20 ° C-ig



- A rakomány helyes szállítása a függőleges helyzet;

HULLADÉK KEZELÉS

Az EVM telepítésére, üzemeltetésére és karbantartására vonatkozó szabályok betartásakor, valamint a jelenlegi szabványnak megfelelő vízminőség mellett a gyártó az EVM 9 éves élettartamát határozza meg.

Az EVM ártalmatlanításakor vegye figyelembe a helyi környezetvédelmi törvényeket és irányelveket.

A gyártó fenntartja a jogot, hogy előzetes értesítés nélkül megváltoztassa a fűtőtestet.

A GYÁRTÓ GARANCIA

A gyártó a vízmelegítőkre 2 év garanciaidőt állít be, az alkatrészekre és alkatrészekre a következő garanciaidő áll rendelkezésre:

- a tartály esetében (belső tartály) - 5 év;
- más alkatrészekhez (fűtőelem, termosztát, jelzőfények, tömítések, hőmérsékleti kijelző, nyomáscsökkentő szelep) 2 év.

A jótállási időszakot az EVM eladásának napjától számítják. Ha nincs vagy javítva van az eladás dátuma és az üzlet bélyegzője, a jótállási időt az EVM gyártásának dátumától számítják. A jótállási időszakon belüli igényeket csak a jótállási kártya és az eladó jelöléseinek bemutatásával, valamint az EVM házának azonosító táblájának bemutatásával lehet elfogadni. Az EVM sorszáma tizenhárom számjegyből áll. A sorozatszám harmadik és negyedik száma a gyártás éve, az ötödik és a hatodik számjegy - a kiadás hónapja, a hetedik és nyolcadik szám - az EVM kiadásának napja. A jótállási időszakon belüli igényeket csak a garanciakártya és az eladó jelölése, valamint az EVM házának azonosító táblája bemutatásakor fogadják el.

A jótállás csak az EVM-ra vonatkozik. A nyomáscsökkentő szelep vagy a tápvezeték kábele nem járhat az EVM cseréjével. A telepítés és a csatlakozás alapelveinek betartásáért a vásárlót (saját csatlakoztatás esetén) vagy a csatlakoztatást végző szerelőt terheli.

A magnézium-anód ismételt karbantartása és időben történő cseréje az EVM hosszú működésének és a gyártó garanciavállalásának fennmaradásának kötelező feltételei.

A magnézium-anód első cseréje legkésőbb az EVM telepítésének napjától számított 25 hónapon belül történik (ha a garancia-igazoláson nem szerepel jelölés a telepítő cég pecsétjével, az időtartamot a gyártás dátumától számítják). Később a magnézium-anódot évente legalább egyszer ki kell cserélni. Az anód cseréjét a szervizszolgáltató jelével és pecsétjével kell ellátni a jótállási igazoláson.

Az EVM telepítése és üzemeltetése során a fogyasztó köteles betartani azokat a követelményeket, amelyek biztosítják a készülék zavartalan működését a jótállási időszak alatt:

- Végrehajtja a jelen útmutatóban szereplő biztonsági intézkedéseket, valamint a telepítés, csatlakoztatás, üzemeltetés és karbantartás szabályait.
- Kerülje el a mechanikai sérüléseket a gondatlan tárolás, szállítás és telepítés miatt.
- Kerülje a víz fagyását az EVM-ban.
- EVM vízben történő melegítéshez mechanikai és kémiai keverékek nélkül (lásd 5. pont).
- Működtesse az EVM-t egy megfelelően működő, az EVM-hoz mellékelt nyomáscsökkentő szeleppel (lásd 5. pont).

A gyártó nem vállal felelősséget az EVM itt megállapított telepítési, működtetési és karbantartási elveinek megsértése miatti hibákért, ideértve azokat az eseteket is, amikor ezek a hibák a hálózat (villamos energia és víz) érvénytelen paramétereire miatt merültek fel, ahol az EVM működik, és/vagy harmadik fél beavatkozása miatt. A gyártó jótállása nem terjed ki az EVM megjelenésére vonatkozó igényekre.

Az alkatrészek és alkatrészek javítása, cseréje a jótállási időszakon belül általában nem hosszabbítja meg az EVM garancia idejét. A kicserélt vagy javított alkatrészekre vonatkozó jótállási idő egy hónap.

A GYÁRTÓRA VONATKOZÓ INFORMÁCIÓK

Gyártó:

THERMEX heating Technology (Jiangmen) CO., Ltd

Cím: No. 51, Jianshedonglu, Taoyuan town, Heshan City, Guangdong Province, PRC

Minden modell tanúsítvánnyal rendelkezik, és megfelel a 2006/95 / EK, 2004/108 / EK európai irányelv követelményeinek.

Kizárólagos magyarországi forgalmazó:



BIOKOPRI Kft.

Tel.: +36 79 320 058

E-mail: szerviz@biokopri.hu

Web: www.biokopri.hu

A jótállási időn belül és azon túl is a készülékkel kapcsolatban keresse közvetlenül a megadott elérhetőségek egyikén cégünket.

TERMÉK JEGY

Típus:..... Széria szám:.....

Eladás helyszíne és dátuma:

Értékesítést végző cég neve:.....

Az értékesítő cég képviselőjének aláírása:.....



Pecset helye:

A termék elkészült; Nincs panaszom a termék megjelenésére.

Megkaptam az üzemeltetési útmutatót a szükséges utasításokkal. Elolvastam, megértettem és elfogadtam a működési szabályokat és a jótállási feltételeket.

.....

Vásárló aláírása

Model		IF 30 (smart)	IF 50 (smart)	IF 80 (smart)	IF 100 (smart)
Teljesítmény méret		 S	 M	M	M
Energia hatékonysági osztály		B	B	B	B
Energia hatékonysági szint (η_{wh})	%	35.0	39.0	39.0	39.0
Átlagos éves fogyasztás (AEC)	kWh	527	1315	1315	1315
Hőmérséklet gyári beállítás	°C	75	75	75	75
Zajkibocsátás (LWA)	dB	15	15	15	15
Napi átlagos fogyasztás (Q_{elek})	kWh	2.814	6.958	7.217	7.557
Q_{elek} heti	kWh	17.315	32.148	35.572	38.125
Q_{elek} heti smart	kWh	15.320	27.876	29.771	30.430
Kevert víz mennyisége 40 °C (V_{40})	L	—	70	110	130

