

## Kezelési útmutató



uniSTOR

VIH RW 200

HU

### Kiadó/gyártó

Vaillant GmbH

Berghauser Str. 40 | D-42859 Remscheid  
Tel. +49 21 91 18-0 | Fax +49 21 91 18-2810  
info@vaillant.de | www.vaillant.de



# Tartalom

## Tartalom

<b>1</b>	<b>Biztonság</b> .....	<b>3</b>
1.1	Rendeltetésszerű használat .....	3
1.2	Általános biztonsági utasítások .....	3
<b>2</b>	<b>Megjegyzések a dokumentációhoz</b> .....	<b>5</b>
2.1	Tartsa be a jelen útmutatóval együtt érvényes dokumentumokban foglaltakat .....	5
2.2	A dokumentumok megőrzése .....	5
2.3	Az útmutató érvényessége .....	5
<b>3</b>	<b>A termék leírása</b> .....	<b>5</b>
3.1	Felépítés .....	5
3.2	Működés .....	5
3.3	Adattábla leírás .....	6
3.4	CE-jelölés .....	6
<b>4</b>	<b>Ápolás és karbantartás</b> .....	<b>6</b>
4.1	Karbantartás .....	6
4.2	A termék ápolása .....	7
<b>5</b>	<b>Üzemen kívül helyezés</b> .....	<b>7</b>
<b>6</b>	<b>Újrahasznosítás és ártalmatlanítás</b> .....	<b>7</b>
<b>7</b>	<b>Garancia és vevőszolgálat</b> .....	<b>7</b>
7.1	Garancia .....	7
7.2	Vevőszolgálat .....	7

## 1 Biztonság

### 1.1 Rendeltetésszerű használat

Szakszerűtlen vagy nem rendeltetésszerű használat esetén a felhasználó vagy harmadik személy testi épségét és életét fenyegető veszély állhat fenn, ill. megsérülhet a termék, vagy más anyagi károk is keletkezhetnek.

A melegvíztároló kifejlesztése kifejezetten maximum 85° C-ra felmelegített ivóvíz háztartási felhasználásra való készenlétben tartására történt. Ez a termék arra szolgál, hogy központi fűtőberendezéshez integrálják.

A rendeltetésszerű használat a következőket jelenti:

- a termék és a berendezés további komponenseihez mellékelt kezelési utasítások betartása
- az útmutatókban feltüntetett ellenőrzési és karbantartási feltételek betartása.

Nyolc éves, vagy annál idősebb gyermekek, valamint csökkent fizikai, szenzoros vagy mentális képességű, vagy tapasztalattal és ismeretekkel nem rendelkező személyek felügyelettel használhatják a terméket, vagy abban az esetben, ha kioktat-

ták őket a termék biztonságos használatára és a termék használatából fakadó veszélyekre. A gyermekek a termékkel nem játszhatnak. A tisztítási és karbantartási munkálatokat gyermekek felügyelet nélkül nem végezhetik.

A jelen útmutatóban ismertetett használattól eltérő vagy az azt meghaladó használat nem rendeltetésszerű használatnak minősül. Nem rendeltetésszerű használatnak minősül a termék minden közvetlenül kereskedelmi és ipari célú használata.

### Figyelem!

Minden, a megengedettől eltérő használat tilos.

### 1.2 Általános biztonsági utasítások

#### 1.2.1 Hibás kezelés miatti veszély

A hibás kezeléssel saját magát vagy másokat veszélyeztethet, és anyagi károkat okozhat.

- ▶ Gondosan olvassa végig a szóban forgó útmutatót, és az összes kapcsolódó dokumentumot, különösen a "Biztonság" című fejezetet és a figyelmeztető információkat.
- ▶ Csak a következő, „Üzemeltetési” útmutatóban leírt műveleteket hajtsa végre.

# 1 Biztonság

## 1.2.2 Anyagi kár veszélye fagy miatt

- ▶ Győződjék meg arról, hogy a fűtési rendszer fagy esetén mindenképpen üzemben marad, és az összes helyiség megfelelően temperált.
- ▶ Amennyiben nem tudja biztosítani az üzemeltetést, ürítse le szakemberrel a fűtési rendszert.

## 1.2.3 Anyagi károk tömítetlenség miatt

- ▶ Ügyeljen arra, hogy a csatlakozó vezetékek ne legyenek kitéve mechanikai feszültségeknek.
- ▶ Ne akasszon fel semmilyen terhet (pl. ruházatot) a csővezetésekre.

## 1.2.4 Életveszély a terméken, vagy a termék környezetében végzett módosítások miatt

- ▶ Semmiképpen ne távolítsa el, ne hidalja át, vagy ne blokkolja a biztonsági berendezéseket.
- ▶ Ne manipulálja a biztonsági berendezéseket.
- ▶ Ne rongálja meg és ne távolítsa el a részegységek plombáit.
- ▶ Ne végezzen módosításokat:
  - a készüléken

- a víz- és elektromos tápvezetékeknél
- a biztonsági szelepen
- a lefolyó vezetéseken
- azokon az építészeti adottságokon, amelyek befolyásolhatják a termék üzembiztonságát

## 1.2.5 Szekrénybe történő telepítés

A termék szekrényben történő elhelyezése esetén a burkolatnak teljesítenie kell a kivitelezési előírásokat.

- ▶ Amennyiben a terméket szekrényben szeretné elhelyezni, kérje ki a szakszerviz tanácsát. Semmi esetre se készítse el ön maga a termék külső burkolatát.

## 1.2.6 Sérülésveszély és anyagi kár kockázata szakszerűtlen vagy el nem végzett karbantartás és javítás miatt

- ▶ Soha ne kísérelje meg saját maga elvégezni a termék karbantartását vagy javítását.
- ▶ Az üzemzavarokat és károkat mindig haladéktalanul javíttassa ki egy szakemberrel.
- ▶ Tartsa be az előírt karbantartási időket.

## 2 Megjegyzések a dokumentációhoz

### 2.1 Tartsa be a jelen útmutatóval együtt érvényes dokumentumokban foglaltakat

- ▶ Feltétlenül tartson be minden, a rendszer részegységeihez tartozó üzemeltetési útmutatót.

### 2.2 A dokumentumok megőrzése

- ▶ További használat céljából őrizze meg ezt az útmutatót, valamint az összes kapcsolódó dokumentumot.

### 2.3 Az útmutató érvényessége

Ez az útmutató kizárólag az alábbiakra érvényes:

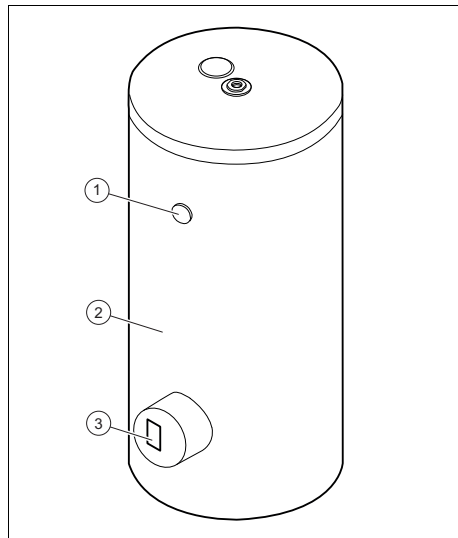
#### Termék – cikkszám

VIH RW 200	0020214407
------------	------------

## 3 A termék leírása

A melegvíztároló melegvíz készenlétben tartására szolgál a háztartásokban. A tárolók általában hőszivattyúrendszerhez kapcsolódnak.

### 3.1 Felépítés



- |   |  |   |              |
|---|--|---|--------------|
| 1 | Hőmérő a víz hőmérsékletének méréséhez | 2 | Hőszigetelés |
|   |  | 3 | Adattábla    |

A melegvíztárolót kívül hőszigetelés burkolja. A melegvíztároló tartálya zománczott acél. A tartály belsejében helyezkedik el a hőátadást végző csőkiág. Korrózióvédelem céljára a tartály a felső részében egy magnézium védőanóddal is rendelkezik. Opcionálisan alkalmazható egy keringési szivattyú a melegvíz komfort fokozására, mindenekelőtt távoli vételező helyeken.

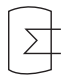

### 3.2 Működés

A melegvíztároló a közvetett fűtésű tárolók közé tartozik. Ez azt jelenti, hogy az ivóvíz tárolóban történő felmelegítéséhez hőtermelő (pl.: hőszivattyú vagy gázkazán) szükséges. A hőt a fűtővíz, mint szállítóközeg egy hőcserélőn keresztül juttatja a felmelegítendő ivóvízhez. Amikor a tárolóból melegvizet vételeznek, egyidejűleg hideg víz folyik be a tárolóba.

## 4 Ápolás és karbantartás

### 3.3 Adattábla leírás

Az adattábla az alábbi adatokat tartalmazza:

Adatok az adattáblán	Jelentés	
Ser.nr.	Sorozatszám	
uniSTOR xxx xx	Termék jelölése	
	Névleges feszültség	
P	Névleges teljesítmény	
I <sub>max</sub>	Indítóáram	
P 	Kiegészítő fűtés névleges teljesítménye	
Tároló		
	V [l]	Teljes térfogat
	T <sub>max</sub> [°C]	Max. üzemi hőmérséklet
	P <sub>max</sub> [MPa]	Max. üzemi nyomás
Hőcserélő		
	V [l]	Teljes térfogat
	T <sub>max</sub> [°C]	Max. üzemi hőmérséklet
	P <sub>max</sub> [MPa]	Max. üzemi nyomás
	S [m <sup>2</sup> ]	A hőcserélő felülete
	Nettó tömeg	

### 3.4 CE-jelölés



A CE-jelölés azt dokumentálja, hogy az adattábla szerinti készülékek megfelelnek a rájuk vonatkozó irányelvek alapvető követelményeinek.

A megfelelőségi nyilatkozat a gyártónál megtekinthető.

## 4 Ápolás és karbantartás

### 4.1 Karbantartás

A termék tartós üzemképességének és üzembiztonságának, megbízhatóságának és hosszú élettartamának feltétele a szakember által elvégzett évenkénti ellenőrzés és kétévenkénti karbantartás. A felülvizsgálat eredményeitől függően korábbi karbantartás válhat szükségessé.

#### 4.1.1 Karbantartási terv

##### 4.1.1.1 Naptáralapú karbantartási időközök

Intervallum	Karbantartási munkák
Évente 2 év után	Magnézium védőanód karbantartásának elvégzése

#### 4.1.2 A magnézium védőanód karbantartásának elvégzése

A termék tartós üzemképességének és üzembiztonságának, megbízhatóságának és hosszú élettartamának feltétele a szakember által elvégzett évenkénti ellenőrzés és karbantartás.

- ▶ A melegvítartó üzembe helyezését követően 2 év leteltével évente ellenőriztesse szakemberrel a magnézium védőanódot.

Ha a magnézium védőanód fogyása elérte a 60 %-ot, akkor a szakembernek ki kell cserélnie a magnézium védőanódot. Ha a magnézium védőanód cseréjekor a tartályban szennyeződés észlelhető, akkor a szakembernek át kell öblítenie a tartályt.

### 4.2 A termék ápolása

- ▶ A burkolatot egy kevés oldószermentes tisztítószerrel átítatott, nedves kendővel törölje le.
- ▶ Ne használjon spray-t, súrolószereket, mosogatószereket, oldószer- vagy klór-tartalmú tisztítószereket..

## 5 Üzemen kívül helyezés

- ▶ A termék végleges üzemen kívül helyezését bízza szakemberre.

## 6 Újrahasznosítás és ártalmatlanítás

- ▶ A csomagolás ártalmatlanítását bízza a terméket telepítő szakemberre.



Amennyiben a terméket ezzel a jelzéssel látták el:

- ▶ A terméket tilos a háztartási hulladékkal együtt ártalmatlanítani.
- ▶ Ehelyett adja le a terméket egy elektromos és elektronikus készülékekre szakosodott gyűjtőhelyen.



Ha a termék elemeket tartalmaz, melyek ezzel a jelzéssel vannak ellátva, akkor az elemek egészség- és környezetkárosító anyagokat tartalmazhatnak.

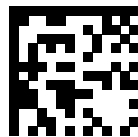
- ▶ Ebben az esetben használtelem-gyűjtő helyen ártalmatlanítsa az elemeket.

## 7 Garancia és vevőszolgálat

### 7.1 Garancia

### 7.2 Vevőszolgálat

Javítási és felszerelési tanácsért forduljon a Vaillant központi képviselőjéhez, amely saját márkaszervizzel és szerződött Vaillant Partnerhálózattal rendelkezik. Megszűnik a gyári garancia, ha a készüléken nem a Vaillant Márkaszervez vagy a javításra feljogosított Vaillant Partnerszervez végzett munkát, illetve ha a készülékbe nem eredeti Vaillant alkatrészeket építettek be!



0020262602\_00

0020262602\_00 ■ 27.10.2017

**szállító**

**Vaillant Saunier Duval Kft.**

1117 Budapest ■ Hunyadi János út. 1.

Tel 1 4647800 ■ Telefax 1 4647801

vaillant@vaillant.hu ■ www.vaillant.hu

© Ezek az útmutatók, vagy ezek részei szerzői jogi védelem alatt állnak, és kizárólag a gyártó írásos beleegyezésével sokszorosíthatók, illetve terjeszthetők.

A műszaki változtatások joga fenntartva.