

# uniSTOR plus melegvíz-tároló

Hőszivattyúhoz kifejlesztett speciális tartály

VIH RW 300/3 BR – VIH RW 500/3 BR



## Szállítási terjedelem

uniSTOR plus VIH RW ... BR

Kezelési- és szerelési útmutató

Szállító fülek

## Főbb jellemzők

- Indirekt fűtésű használati melegvíz-tároló
- Ivóvíz oldalon (tároló és hőcserélő) kiváló minőségű zománczással ellátva
- Analóg tároló-hőfok kijelző
- Sima, kimondottan hőszivattyús üzemre alkalmas, növelt hőátadó felületű csőspirál
- Kiváló minőségű hőszigetelés

## A termék felszereltsége

- Levehető külső palást
- Magnézium védőanód
- Csőkégyes hőcserélő
- Cirkulációs csonk
- Tisztító nyílás/karima az elektromos fűtőpatron számára
- Szállító fülek (a csomagoláshoz mellékelve)

## Tudnivaló!

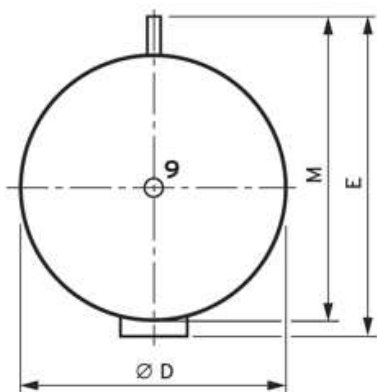
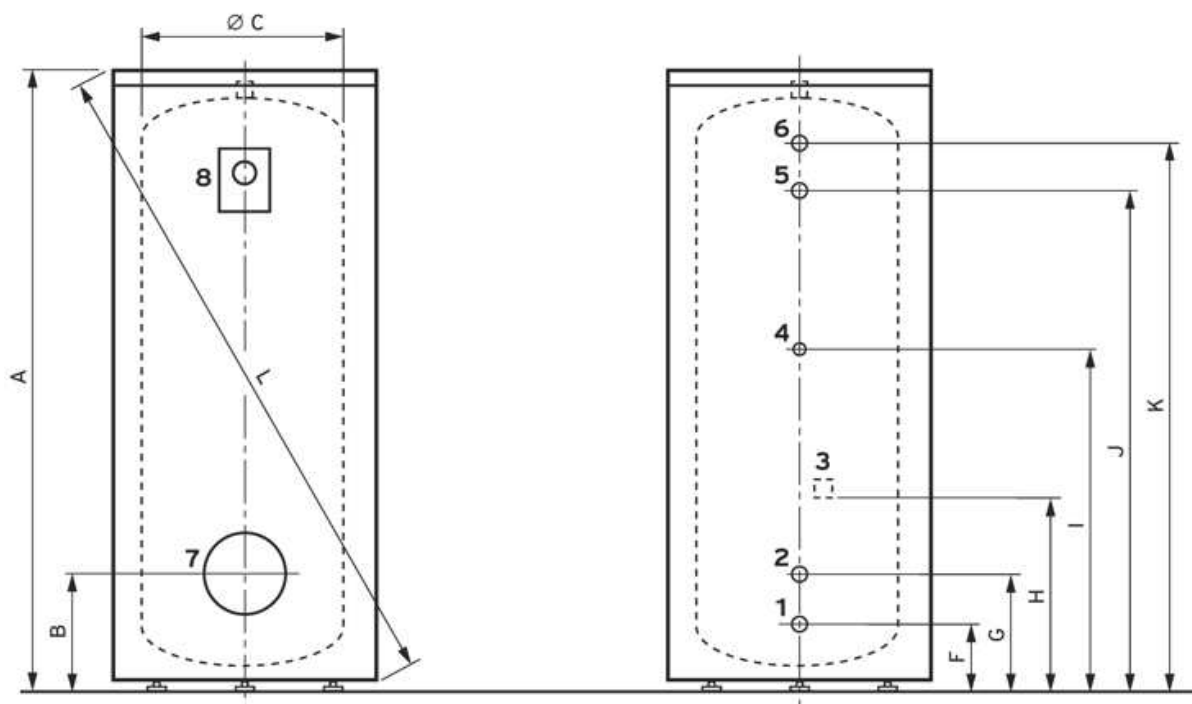
A tároló kiválasztása során feltétlenül vegye figyelembe a 3-4 kW hőszivattyú HMV fűtés teljesítmény / min. 1 m<sup>2</sup> hőátadó felület (csőspirál) ökölszabályt!

Megnevezés		VIH RW 300/3 BR	VIH RW 400/3 BR	VIH RW 500/3 BR
Rendelési szám		0010020645	0010020646	0010020647
<b>Nettó listaár</b>				
<b>Műszaki adatok</b>				
A tároló tényleges űrtartalma	l	281	375	460
A tároló energiahatékonysági osztálya		<b>B</b>	<b>B</b>	<b>B</b>
Max. megengedett üzemi nyomás (meleg víz)	bar	10	10	10
Max. megengedett melegvíz-hőmérséklet	°C	85	85	85
A hőcserélő fűtővíz űrtartalma	l	20,4	28,9	38,6
A fűtés maximális üzemi nyomása	bar	10	10	10
Max. előremenő fűtővíz hőmérséklet	°C	110	110	110
A hőcserélő fűtőfelülete	m <sup>2</sup>	3,12	4,42	5,90
Készenléti energiafogyasztás	kWh/24h	1,40	1,51	1,84
HMV kimeneti teljesítmény 60°C-os tároló és 45°C-os csapolási hőmérsékleten	l/10 perc	377	504	618
HMV tartós teljesítmény 60°C-os fűtési előremenő és 45°C-os csapolási hőmérsékleten	l/h	1063 (43 kW)	1531 (62 kW)	2041 (83 kW)
Telj. jelzőszám (N <sub>L</sub> ), 60°C-os tároló hőfoknál		3,8	6,1	8,9

Tároló fűtés előremenő/visszatérő		R 1 1/4	R 1 1/4	R 1 1/4
Hideg és meleg víz csatlakozó		R 1	R 1	R 1
Cirkulációs csatlakozó		R 3/4	R 3/4	R 3/4
A tároló befoglaló méretei:				
Magasság	mm	1804	1502	1802
Szélesség	mm	650	790	790
Mélység	mm	755	900	900
Billentési méret	mm	1903	1684	1954
Saját tömeg, kb.	kg	141	181	235
Üzemkész tömeg	kg	422	556	694

## Befoglaló méretek és a csatlakozások elhelyezkedése

### uniSTOR VIH RW 300/3 BR – VIH RW 500/3 BR



### Jelmagyarázat

- 1 Hideg víz
- 2 Tároló-fűtés visszatérő
- 3 Tároló hőfokérzékelő tartófül
- 4 Cirkuláció
- 5 Tároló-fűtés előremenő
- 6 Meleg víz
- 7 Ellenőrző nyílás
- 8 Analóg hőmérő
- 9 Magnézium védőanód

Tároló típus	A	B	ØC	ØD	E	F	G	H	I	J	K	L	M
VIH RW 300	1804	313	500	650	755	168	250	522	1059	1555	1636	1903	705
VIH RW 400	1505	357	650	790	900	208	294	522	824	1034	1294	1684	850
VIH RW 500	1802	357	650	790	900	208	294	522	1124	1259	1594	1954	850

Méretek mm-ben

# uniSTOR plus szolár melegvíz-tároló

Hőszivattyúhoz kifejlesztett speciális tartály

VIH SW 400/3 BR – VIH SW 500/3 BR



## Szállítási terjedelem

uniSTOR plus VIH SW ... BR  
Kezelési- és szerelési útmutató  
Szállító fülek

## Főbb jellemzők

- Indirekt fűtésű, bivalens használati melegvíz-tároló
- Ivóvíz oldalon (tároló és mindkét hőcserélő) kiváló minőségű zománcozással ellátva
- Analóg tároló-hőfok kijelző
- Sima, kimondottan hőszivattyús üzemre alkalmas, növelt hőátadó felületű felső csőspirál
- Kiváló minőségű hőszigetelés

## A termék felszereltsége

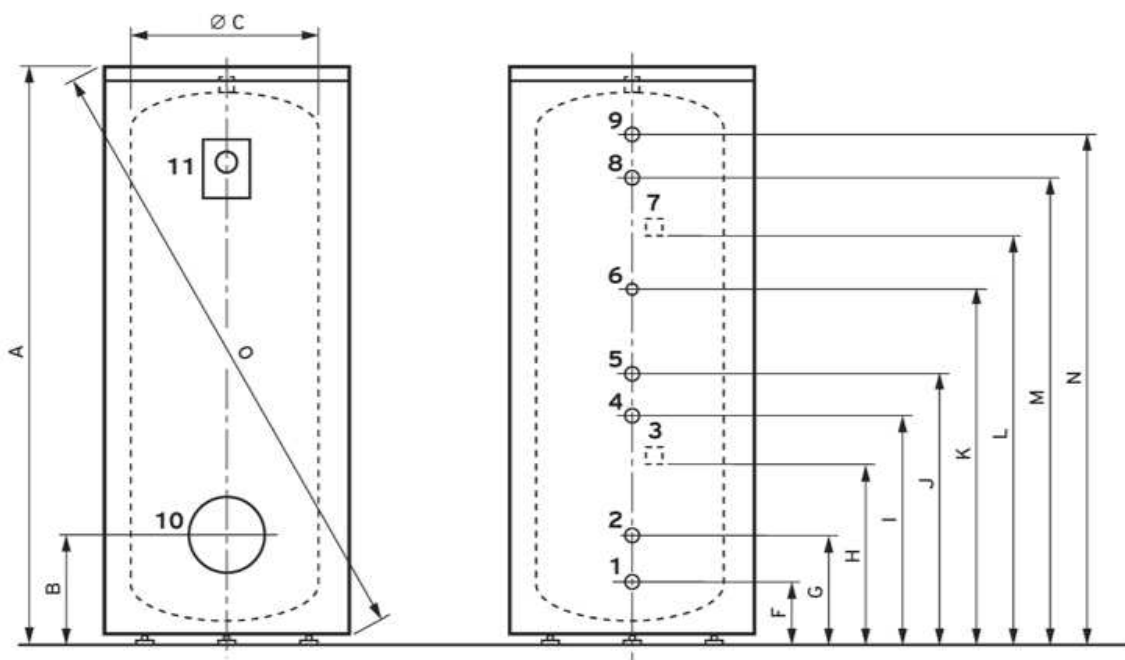
- Levehető külső palást
- Magnézium védőanód
- Csőkígyós hőcserélő (szolár és utánfűtő)
- Cirkulációs csonk
- Tisztító nyílás/karima az elektromos fűtőpatron számára
- Szállító fülek (a csomagoláshoz mellékelve)

Megnevezés		VIH SW 400/3 BR	VIH SW 500/3 BR
Rendelési szám		0010020648	0010020649
<b>Nettó listaár</b>			
<b>Műszaki adatok</b>			
A tároló tényleges űrtartalma	l	372	456
A tároló energiahatékonysági osztálya		<b>B</b>	<b>B</b>
Max. megengedett üzemi nyomás (meleg víz)	bar	10	10
Max. megengedett melegvíz-hőmérséklet	°C	85	85
Az utánfűtő hőcserélő fűtővíz űrtartalma	l	21,2	28,9
A szolár hőcserélő fűtővíz űrtartalma	l	9,6	13,5
A fűtés maximális üzemi nyomása	bar	10	10
Max. előremenő fűtővíz hőmérséklet	°C	110	110
Az utánfűtő hőcserélő fűtőfelülete	m <sup>2</sup>	3,24	4,42
A szolár hőcserélő fűtőfelülete	m <sup>2</sup>	1,47	2,07
Készenléti energiafogyasztás	kWh/24h	1,58	1,85
HMV kimeneti teljesítmény 60°C-os tároló és 45°C-os csapolási hőmérsékleten	l/10 perc	266	330
HMV tartós teljesítmény 60°C-os fűtési előremenő és 45°C-os csapolási hőmérsékleten	l/h	1091 (44 kW)	1530 (62 kW)
Telj. jelzőszám (N <sub>L</sub> ), 60°C-os tároló hőfoknál		1,5	2,8

Tároló fűtés előremenő/visszatérő		R 1 1/4	R 1 1/4
Szolár előremenő/visszatérő csatlakozó		R 1 1/4	R 1 1/4
Hideg és meleg víz csatlakozó		R 1	R 1
Cirkulációs csatlakozó		R 3/4	R 3/4
A tároló befoglaló méretei:			
Magasság	mm	1502	1802
Szélesség	mm	790	790
Mélység	mm	900	900
Billentési méret	mm	1684	1954
Saját tömeg, kb.	kg	189	249
Üzemkész tömeg	kg	561	703

## Befoglaló méretek és a csatlakozások elhelyezkedése

### uniSTOR VIH SW 400/3 BR – VIH SW 500/3 BR



#### Jelmagyarázat

- 1 Hideg víz
- 2 Szolár kör visszatérő
- 3 Tároló alsó hőfokérzékelő tartófül (szolár töltés)
- 4 Szolár kör előremenő
- 5 Tároló-fűtés visszatérő
- 6 Cirkuláció
- 7 Tároló felső hőfokérzékelő tartófül (utántöltés)
- 8 Tároló-fűtés előremenő
- 9 Meleg víz
- 10 Ellenőrző nyílás
- 11 Analóg hőmérő
- 12 Magnézium védőanód

Tároló típ.	A	B	ØC	ØD	E	F	G	H	I	J	K	L	M	N	O	P
VIH SW 400	1502	357	650	790	900	208	294	522	584	698	824	996	1208	1294	1684	850
VIH SW 500	1802	357	650	790	900	208	294	522	674	818	1124	1275	1508	1594	1954	850

Méretek mm-ben

# Opcionális tartozékok

## uniSTOR plus hőszivattyús HMV tárolók

Tartozék	Megnevezés	Cikkszám
	<p><b>Biztonsági szerelvénycsoport (200 l űrtartalom felett)</b>            Hidegvíz oldali biztonsági szerelvénycsoport 10 bar hálózati nyomásig és 200 literes használati melegvíz-tároló űrtartalom felett.            Részai: biztonsági szelep (R 3/4), visszacsapó és 2 db elzáró szelep. Csatlakozó méretek: R</p>	305827
	<p><b>Lefolyó tölcésrészifon</b>            Tölcésrészifon a lefolyó vezetékhez történő csatlakozáshoz, takaró rozettával (R 1).</p>	000376
	<p><b>Tároló érzékelő</b>            Közvetlen csatlakoztatás esetén szükséges, amennyiben a tárolóhoz a fűtőkészülék töltésvezérlését használjuk. A tároló érzékelő mellett a szett tartozéka még a fűtőkészülék tároló töltő körének menetes szára (2 db).</p>	306264
	<p><b>Aktív elektromos védőanód</b>            Univerzális aktív elektromos védőanód (M8) adapterrel (3/4").</p>	302042
	<p><b>Elektromos fűtőpatron (2, 4, 6 kW)</b>            Fűtési teljesítmény: 2 kW / 1N PE 230V, 16A; 4 vagy 6 kW / 3N 400V, 3 x 16 A. Alkalmazható a 300 és 500 liter űrtartalom közötti uniSTOR plus és auroSTOR plus tárolók esetén.</p>	0020230734
	<p><b>Napelemes kombinációra alkalmas elektromos fűtőpatron</b>            Fűtési teljesítmény 0.5-3.5 kW között / 1N PE 230V, 16 A, amelyet a termékkel együtt szállított energia-menedzser vezérel (a napelemes rendszer áram-többlettermelésének függvényében). Felhasználásával emelhető a napelemes rendszer kihasználtsága. Alkalmazható a 300 és 500 liter űrtartalom közötti uniSTOR plus és auroSTOR plus tárolók esetén.</p>	0020230738
	<p><b>Termosztatikus keverőszelep (HMV)</b>            Szolár használati melegvíz-tárolókhoz forrázás elleni védelemként, 60°C fok felett alkalmazható termosztatikus keverőszelep. Beállítási tartomány: 30 és 70°C fok között komplett kialakítással, roppantó gyűrűs csavarzattal (22 mm).</p> <p><b>Tudnivaló</b>            Maximum 5 lakóegység és 3 db zuhanyzó egyidejű ellátására használható.</p>	302040