

## Műszaki adatlap

A rendelési számokat és az árakat lásd az árjegyzékben



A dokumentum helye:  
Vitotec dosszié, 5. és 7. fejezet



### VITOCCELL 100-W

Tároló-vízmelegítő

acélból, Ceraprotect zománcozással

**CWG típus**

falon függő, 80 liter űrtartalom

**CUG típus**

aláhelyezett, 120 és 150 liter űrtartalom

**CVA típus**

melléhelyezett, 160, 200 és 300 liter űrtartalom

**CVB típus**

melléhelyezett, 300 és 400 liter űrtartalom

(két fűtőcsőspirállal, napenergiával működő berendezéséhez)

## Tudnivalók a Vitocell 100-W termékről

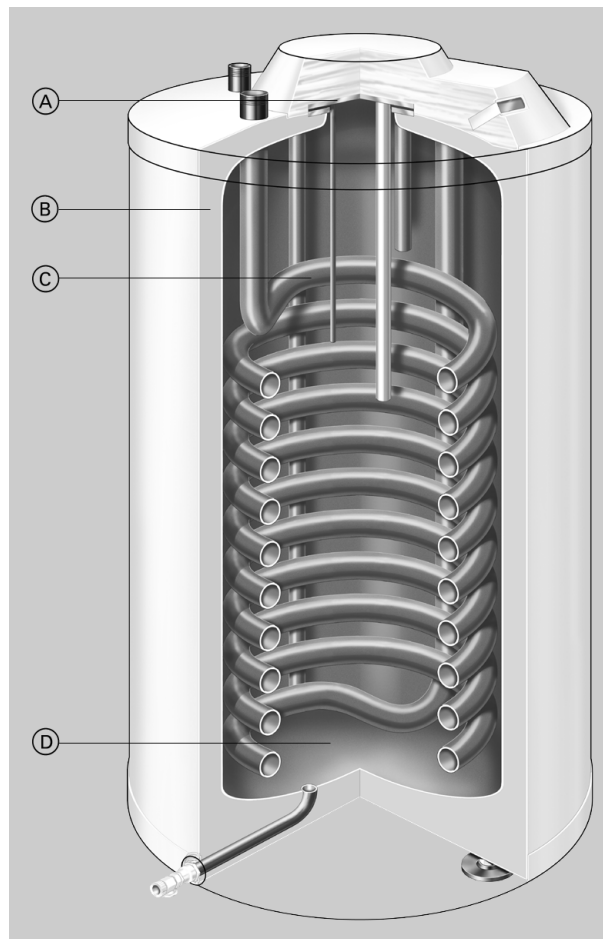
Előnyös ár – megbízható üzemelés. A kedvező árú Vitocell 100-W tároló-vízmelegítők a kazánokkal összehangolt színben – falon függő valamint a kazán alá vagy mellé állított kivitelben kaphatók.

## Vitocell 100-W: Szembetűnő előnyök

- Korrózióálló acél tárolótartály Ceraprotect zománcozással. Kiegészítő katódos védelem magnéziumanódon keresztül, idegenáramú anód tartozékként szállítható.
- A teljes víztartalom felfűtése a tartály legaljáig vezetett fűtőcsőspirálon keresztül történik.
- Nagyfokú melegvízkomfort a nagyra méretezett fűtőcsőspirálnak köszönhetően: gyors és egyenletes felfűtés.
- Csekély hőveszteség a nagy hatékonyságú körkörös hőszigetelésnek köszönhetően (freonmentes).
- Vitocell 100-W, CWG típus, falon függő.
- Vitocell 100-W, CUG típus, aláhelyezett, az összekötő vezetékek takarófedelével (kiegészítő tartozék).
- Vitocell 100-W, CVA típus, álló kivitelű.
- Az álló kivitelű Vitocell 100-W, CVB típusú tároló-vízmelegítő bivalens üzemre alkalmas.



Fali gázkészülék 80 literes, falon függő tárolóval (Vitocell 100-W, CWG típus)



Vitocell 100-W, aláhelyezett, CUG típus

- Ⓐ ellenőrző- és tisztítónyílás
- Ⓑ nagy hatékonyságú körkörös hőszigetelés (freonmentes)
- Ⓒ fűtőcsőspirál
- Ⓓ korrózióálló acél tárolótartály Ceraprotect zománcozással

## A Vitocell 100-W (CWG típus) műszaki adatai

### Műszaki adatok

- falon függő
- belső fűtésű, acélból, Ceraprotect zománczással
- szerelés a fali készülék mellett választhatóan jobbra vagy balra

<b>Úrtartalom</b>	I	<b>80</b>
<b>DIN nyilvántartási szám</b>		0244/06-13 MC
<b>Csatlakozások*<sup>1</sup></b>		
Előremenő és visszatérő fűtővíz	R	1
Meleg- és hidegvíz	R	¾
<b>Megeng. üzemi nyomás</b>		
fűtővíz és használati melegvíz oldali	bar	10
<b>Megengedett hőmérsékletek</b>		
– fűtővíz oldalon	°C	110
– használati melegvíz oldalon	°C	95
<b>Készenléti energiavesztés*<sup>2</sup></b>	kWh/	1,37
q <sub>BS</sub> 45 K hőm.-különbség esetén	24 h	
<b>Méreték</b>		
Mélység	mm	473
Szélesség	mm	500
Teljes szélesség „a”		
– Vitodens 200-W -vel és Vitodens 300-W-vel (13 és 19 kW)	mm	950
– Vitopend 200-W-vel, és Vitodens 300-W -vel (26 és 35 kW)	mm	980
Magasság	mm	850
<b>Tömeg</b>	kg	68

### A használati melegvíz teljesítményadatai névleges teljesítménynél

A fali készülék névleges hőteljesítménye használati melegvíz készítéshez	kW	16	18	19	22	24	25	32
<b>Tartós használati melegvíz teljesítmény*<sup>3</sup></b>	kW	16	18	19	22	24	24	24
a 10°C-ról 45°C-ra történő használati melegvíz készítésnél és 78°C-os közepes kazánvíz- hőmérséklet esetén	l/h	390	440	465	540	590	590	590
<b>Lecsapolható vízmennyiség 45°C</b>								
a tároló-vízmelegítő 60°C-ra történő felfűtése- kor								
– utófűtés nélkül	l	89	89	89	89	89	89	89
– utófűtéssel	l	119	119	119	119	119	119	119

#### Fontos tudnivaló!

A használati melegvíz oldali átfolyási ellenállást lásd a 12. oldalon.

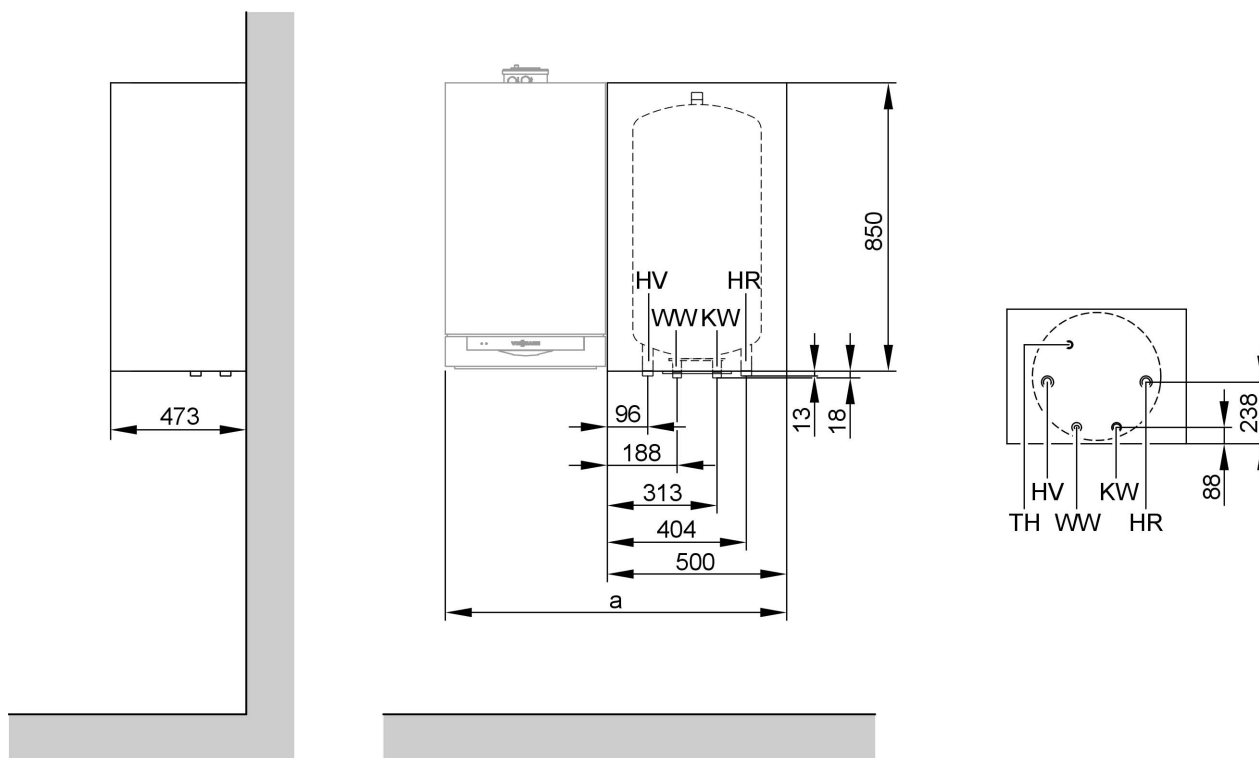
\*<sup>1</sup>Esetlegesen rendelkezésre álló cirkulációs vezeték a tároló-vízmelegítő hidegvíz oldali csatlakozójához (KW) lehet bekötni. Ehhez a hidegvíz csatlakozó vezetékbe is és a cirkulációs vezetékbe is visszacsapó szelepeket kell szerelni.

\*<sup>2</sup>Mért érték a DIN 4753-8 szerint.

\*<sup>3</sup>Az N<sub>L</sub> teljesítmény-jellegszám és a rövid idejű teljesítmény adata a tárolt vízmennyiség csekély mennyisége miatt nem mértékadó.

## A Vitocell 100-W (CWG típus) műszaki adatai (folytatás)

### Felállítás



HR fűtési visszatérő  
HV fűtési előremenő  
KW hidegvíz

TH a tárolóhőmérséklet-érzékelő merülőhüvelye  
WW melegvíz

„a” méret	
– Vitodens 200-W-vel és Vitodens 300-W-vel (13 és 19 kW)	mm 950
– Vitopend 200-W-vel és Vitodens 300-W-vel (26 és 35 kW)	mm 980

### Szállítási terjedelem

#### Vitocell 100-W, CWG típus, 80 liter űrtartalom

Tároló-vízmelegítő acélból, Ceraprotect zománcozással.

- felszerelt poliuretán keményhab hőszigetelés
- magnézium-védőanód
- behegesztett merülőhüvelye a tárolóhőmérséklet-érzékelőhöz

Az epoxigyantával bevont lemezköpeny színe fehér.

## A Vitocell 100-W (CUG típus) műszaki adatai

### Műszaki adatok

- alálállított
- belső fűtésű, acélból, Ceraprotect zománczással

Úrtartalom	I	120		150	
DIN nyilvántartási szám		0245/06-13 MC			
			az összekötő vezeték takarófedelével		az összekötő vezeték takarófedelével
<b>Csatlakozások</b>					
Előremenő és visszatérő fűtővíz	R	1	1	1	1
Meleg- és hidegvíz	R	¾	¾	¾	¾
Cirkuláció	R	¾	¾	¾	¾
<b>Megeng. üzemi nyomás</b>					
fűtővíz és használati melegvíz oldali	bar	10	10	10	10
<b>Megengedett hőmérsékletek</b>					
– fűtővíz oldali	°C	110	110	110	110
– használati melegvíz oldali	°C	95	95	95	95
<b>Készenléti energiavesztés</b> *1	kWh/24 h	1,60	1,60	1,75	1,75
<i>q<sub>BS</sub> 45 K hőm.-különbség esetén</i>					
<b>Méreték</b>					
Mélység „a”	mm	618 *2	623	661 *2	667
Szélesség „k”	mm	∅ 553	564	∅ 596	607
Magasság „b”	mm	904	1055	932	1055
Teljes magasság	mm	1925 <sup>+15/-0</sup>	1925 <sup>+15/-0</sup>	1925 <sup>+15/-0</sup>	1925 <sup>+15/-0</sup>
<b>Tömeg</b>	kg	72	75	85	88

### A használati melegvíz teljesítményadatai névleges teljesítménynél

A fali készülék névleges hőteljesítménye használati melegvíz készítéshez	kW	16	18	19	22	24	25	32
<b>Tartós használati melegvíz teljesítmény</b>	kW	16	18	19	22	24	24	24
a 10°C-ról 45 °C-ra történő használati melegvíz készítésnél és 78 °C-os közepes kazánvíz-hőmérséklet esetén	l/h	390	440	465	540	590	590	590
<b>N<sub>L</sub> teljesítmény-jellegszám</b>								
a DIN 4708 szerint tároló-úrtartalom	120 l	1,2	1,2	1,2	1,2	1,2	1,2	1,2
	150 l	1,6	1,6	1,6	1,6	1,6	1,6	1,6
<b>Rövid idejű teljesítmény</b>								
10 perc alatt tároló-úrtartalom	120 l	153	153	153	153	153	153	153
	150 l	173	173	173	173	173	173	173

#### Fontos tudnivaló!

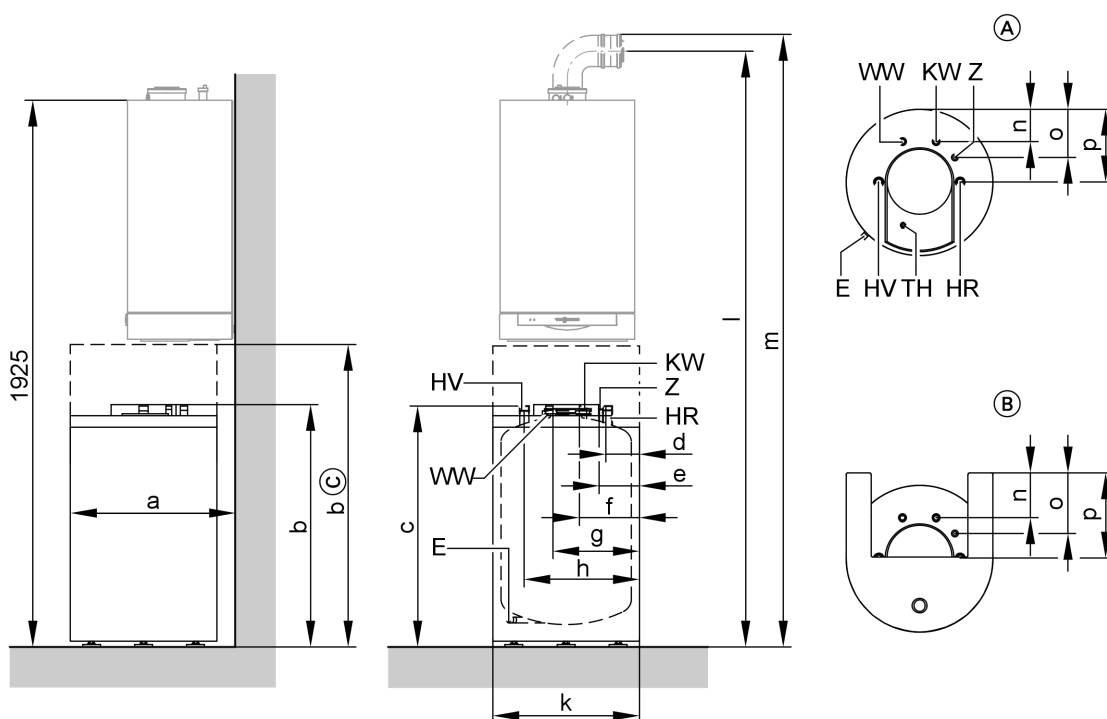
A használati melegvíz oldali átfolyási ellenállást lásd a 12. oldalon.

\*1 Szabvány által előírt érték a DIN V 18599 szerint.

\*2 Faltávolsággal együtt. Nyomáscsökkentővel együtt használt biztonsági szerelvények alkalmazása esetén kötelező, egyébként ajánlott.

## A Vitocell 100-W (CUG típus) műszaki adatai (folytatás)

### Felállítás



- (A) felülnézet  
 (B) felülnézet az összekötő vezetékek burkolatával  
 (C) magasság az összekötő vezetékek takarófedelével  
 E ürítés  
 HR fűtési visszatérő

- HV fűtési előremenő  
 KW hidegvíz  
 WW melegvíz  
 TH a tárolóhőmérséklet-érzékelő merülőhüvelye  
 Z keringés

#### Vitodens 200-W/300-W

Méretek		
l	mm	2079
m	mm	2149

#### Vitoladens 300-W

Méretek		
l	mm	2186
m	mm	2255

#### Vitopend 200-W

Méretek	helyiség levegőjétől függő		helyiség levegőjétől független
	10,5-18 kW	10,5-24 kW	
l mm	2151	2187	2011
m mm	2206	2252	2068

#### Méret táblázat

Úrtartalom	120 l		150 l	
		az összekötő vezetékek takarófedelével		az összekötő vezetékek takarófedelével
a mm	618	623	661	667
b mm	904	1055	932	1055
c mm	875	875	902	902
d mm	122	128	144	150
e mm	143	149	165	171
f mm	214	220	235	241
g mm	339	345	360	366
h mm	430	436	452	458
k mm	∅ 553	564	∅ 596	607
n mm	126	191	148	213
o mm	183	248	205	270
p mm	276	341	298	363

5826 307-3 HU

## A Vitocell 100-W (CUG típus) műszaki adatai (folytatás)

### Szállítási terjedelem

#### Vitocell 100-W, CUG típus, 120 és 150 liter űrtartalom

Tároló-vízmelegítő acélból, Ceraprotect zománczással.

- felszerelt poliuretán keményhab hőszigetelés
- magnézium-védőanód

- behegesztett merülőhüvely a tárolóhőmérséklet-érzékelőhöz
  - becsavart állítható lábak
- Az epoxigyantával bevont lemezköpeny színe fehér.

## A Vitocell 100-W (CVA típus) műszaki adatai

### Műszaki adatok

- melléállított
  - belső fűtésű, acélból, Ceraprotect zománczással
- (a további műszaki adatokat lásd a Vitocell 100-V külön adatlapján)

Űrtartalom	I	160	200	300
<b>DIN nyilvántartási szám</b>		0241/06-13 MC/E		
<b>Csatlakozások</b>				
Előremenő és visszatérő fűtővíz	R	1	1	1
Meleg- és hidegvíz	R	¾	¾	1
Cirkuláció	R	¾	¾	1
<b>Megeng. üzemi nyomás</b>				
– fűtővíz oldali	bar	25	25	25
– használati melegvíz oldali	bar	10	10	10
<b>Megengedett hőmérsékletek</b>				
– fűtővíz oldali	°C	160	160	160
– használati melegvíz oldali	°C	95	95	95
<b>Készenléti energiavesztés</b> *1	kWh/24 h	1,50	1,70	2,20
q <sub>BS</sub> 45 K hőm.-különbség esetén				
<b>Méreték</b>				
Mélység „c” (∅)	mm	581	581	633
Szélesség „a”	mm	605	605	705
Magasság „k”	mm	1189	1409	1746
<b>Tömeg</b>	kg	86	97	151

### A használati melegvíz teljesítményadatai névleges teljesítménynél

A fali készülék névleges hőteljesítménye használati melegvíz készítéshez	kW	16	18	19	22	24	25	32	45	60
<b>Tartós használati melegvíz teljesítmény</b>										
10°C-ról 45°C-ra történő használati melegvíz készítésnél és 78°C-os közepes kazánvízhőmérséklet esetén										
Tároló-űrtartalom	160 és 200 l	kW	15	18	19	22	24	25	26	26
	300 l	l/h	390	440	465	540	590	614	638	638
		kW	16	18	19	22	24	25	32	44
		l/h	390	440	465	540	590	614	786	1081
<b>N<sub>L</sub> teljesítmény-jellegszám</b>										
a DIN 4708 szerint										
Tároló-űrtartalom	160 l		1,6	2,0	2,0	2,2	2,2	2,2	2,2	2,4
	200 l		2,6	3,0	3,0	3,2	3,2	3,2	3,2	3,7
	300 l		7,5	7,5	7,5	8,0	8,0	8,0	8,0	9,3
<b>Rövid idejű teljesítmény</b>										
10 perc alatt										
Tároló-űrtartalom	160 l	l/10 perc	173	190	190	199	199	199	199	207
	200 l	l/10 perc	214	230	230	236	236	236	236	252
	300 l	l/10 perc	357	357	357	368	368	368	368	399

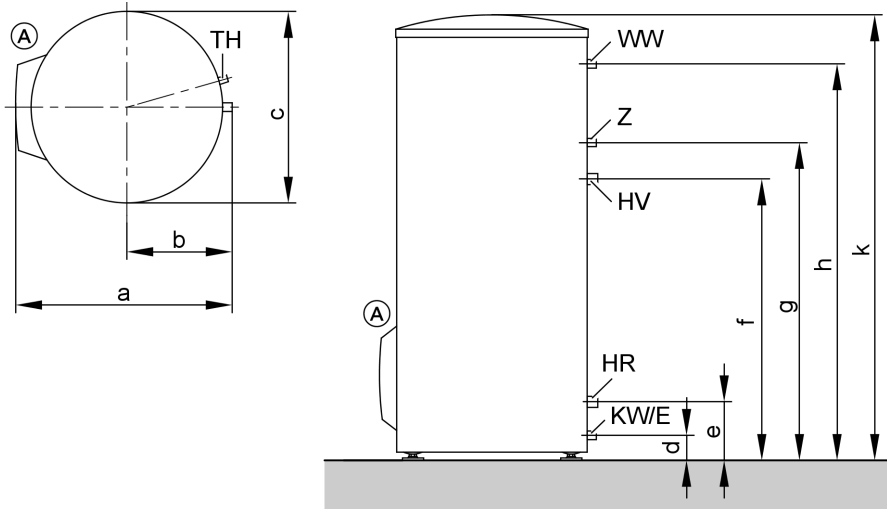
\*1 Mért értékek a DIN 4753-8 szerint.

## A Vitocell 100-W (CVA típus) műszaki adatai (folytatás)

### Fontos tudnivaló!

A használati melegvíz oldali átfolyási ellenállást lásd a 12. oldalon.

### Felállítás



Ⓐ ellenőrző- és tisztítónyílás, csak 300 liter űrtartalom esetén.

E ürítés

HR fűtési visszatérő

HV fűtési előremenő

KW hidegvíz

TH merülőhüvely a tárolóhőmérséklet-érzékelőhöz, ill. a hőmérséklet-szabályozóhoz (a HV csatlakozóval azonos magasságban)

WW melegvíz

Z cirkuláció

### Méret táblázat

Tároló- űrtartalom	l	160	200	300
a	mm	605	605	705
b	mm	317	317	343
c	mm	∅ 581	∅ 581	∅ 633
d	mm	72	72	76
e	mm	249	249	260
f	mm	634	634	875
g	mm	884	884	1115
h	mm	1050	1270	1600
k	mm	1189	1409	1746

### Szállítási terjedelem

#### Vitocell 100-W, CVA típus, 160 - 300 liter űrtartalom

Tároló-vízmelegítő acélból, Ceraprotect zománcbevonással.

- felszerelt poliuretán keményhab hőszigetelés
- magnézium-védőanód

- a tárolóhőmérséklet-érzékelőhöz, ill. a hőmérséklet-szabályozóhoz való behegesztett merülőhüvely

- becsavart állítható lábak

Az epoxigyantával bevont lemezköpeny színe fehér.



## A Vitocell 100-W (CVB típus) műszaki adatai

### Műszaki adatok

- melléállított
- belső fűtésű, acélból, Ceraprotect zománczással
- kettős használati melegvíz készítéshez

(a további műszaki adatokat lásd a Vitocell 100-B külön adatlapján)

Úrtartalom	I	300	400
DIN nyilvántartási szám		0242/06-13 MC/E	
<b>Csatlakozások</b>			
Előremenő és visszatérő fűtővíz	R	1	1
Meleg- és hidegvíz	R	1	1½
Cirkuláció	R	1	1
<b>Megeng. üzemi nyomás</b>			
fűtő-, talaj- és használati melegvíz oldali	bar	10	10
<b>Megengedett hőmérsékletek</b>			
– fűtővíz oldali	°C	160	160
– talaj oldali	°C	160	160
– használati melegvíz oldali	°C	95	95
<b>Készenléti energia-veszteség</b> *1	kWh/24 h	1,00	1,08
<i>q<sub>BS</sub> 45 K hőm.-különbség esetén</i>			
<b>Méreték</b>			
Mélység „c” (∅)	mm	633	850
Szélesség „a”	mm	705	918
Magasság „m”	mm	1746	1630
<b>Tömeg</b>	kg	160	167

### A használati melegvíz teljesítményadatai névleges teljesítménynél

A fali készülék névleges hőteljesítménye használati melegvíz készítéshez	kW	16	18	19	22	24	25	32	45	60
<b>Tartós használati melegvíz teljesítmény</b>	kW	16	18	19	22	24	25	26	26	26
a 10°C-ról 45 °C-ra történő használati melegvíz készítésnél és 78 °C-os közepes kazánvíz-hőmérséklet esetén	l/h	390	440	465	540	590	614	638	638	638
<b>N<sub>L</sub> teljesítmény-jellegszám</b> *2		1,3	1,4	1,4	1,4	1,4	1,4	1,4	1,5	1,5
a DIN 4708 szerint										
<b>Rövid idejű teljesítmény</b>	l/10 perc	159	164	164	164	164	164	164	168	168
10 perc alatt										

#### Fontos tudnivaló!

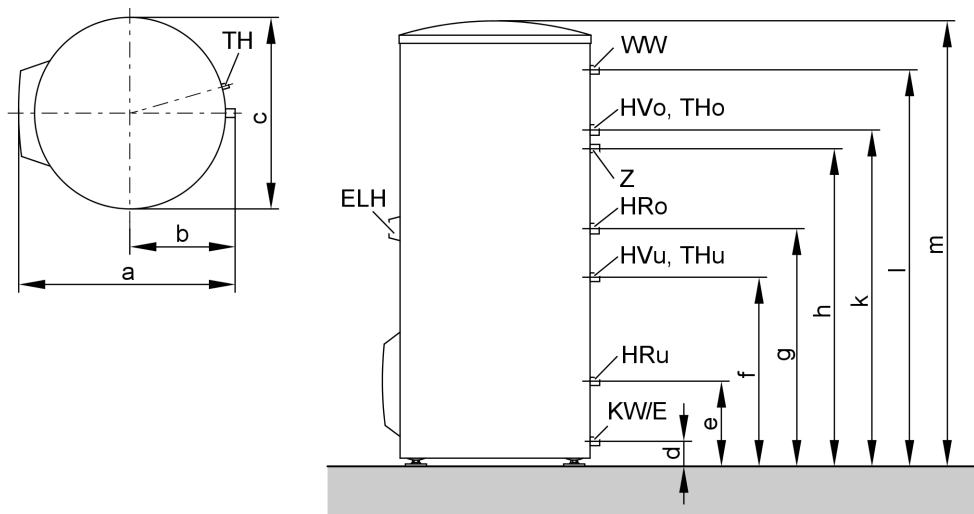
A használati melegvíz oldali átfolyási ellenállást lásd a 12. oldalon.

\*1 Szabvány által előírt érték

\*2 Az értékek a felső fűtőcsőspirálra vonatkoznak.

## A Vitocell 100-W (CVB típus) műszaki adatai (folytatás)

### Felállítás



E ürités

ELH csőcsok az elektromos fűtőbetét számára

HRo visszatérő fűtővíz, fűtőkazán

HRu visszatérő fűtővíz, szolár

HVo előremenő fűtővíz, fűtőkazán

HVu előremenő fűtővíz, szolár

KW hidegvíz

THo merülőhüvely a tárolóhőmérséklet-érzékelőhöz, ill. a hőmérséklet-szabályozóhoz HVo magasságban

THu merülőhüvely az alsó hőmérő-érzékelőhöz (a hőmérők tartozékok) HVu magasságban

WW melegvíz

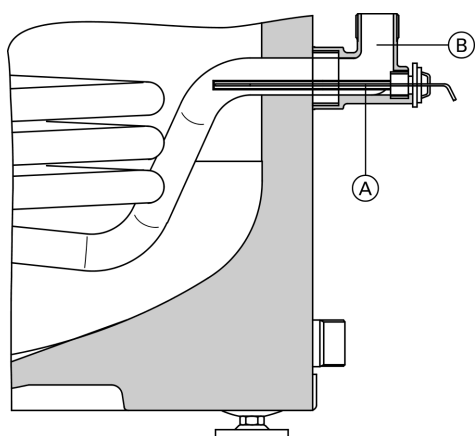
Z cirkuláció

### Méret táblázat

Tároló-űrtartalom	l	300	400
a	mm	705	918
b	mm	343	455
c	mm	633	850
d	mm	76	107
e	mm	260	349
f	mm	875	804
g	mm	995	924
h	mm	1115	1044
k	mm	1355	1204
l	mm	1600	1458
m	mm	1746	1630

## A Vitocell 100-W (CVB típus) műszaki adatai (folytatás)

### A tárolóhőmérséklet-érzékelő javasolt helye napenergiás üzem esetén



- Ⓐ tárolóhőmérséklet-érzékelő  
(napenergiával működő üzem szabályozója)
- Ⓑ menetes könyökcsatlakozó merülőhüvellyel  
(a szállítási terjedelemben)

### Szállítási terjedelem

#### Vitocell 100-W, CVB típus, 300 liter űrtartalom

Tároló-vízmelegítő acélból, Ceraprotect zománcozással.

- magnézium-védőanód
- felszerelt poliuretán keményhab hőszigetelés
- két behegesztett merülőhüvely a tárolóhőmérséklet-érzékelő-höz, ill. a hőmérséklet-szabályozóhoz
- R 1½ csatlakozókarmantyú elektromos fűtőbetét beszereléséhez és R 1½ záródugó
- menetes könyökcsatlakozó merülőhüvellyel
- állítható lábak

Az epoxigyantával bevont lemezköpeny színe fehér.

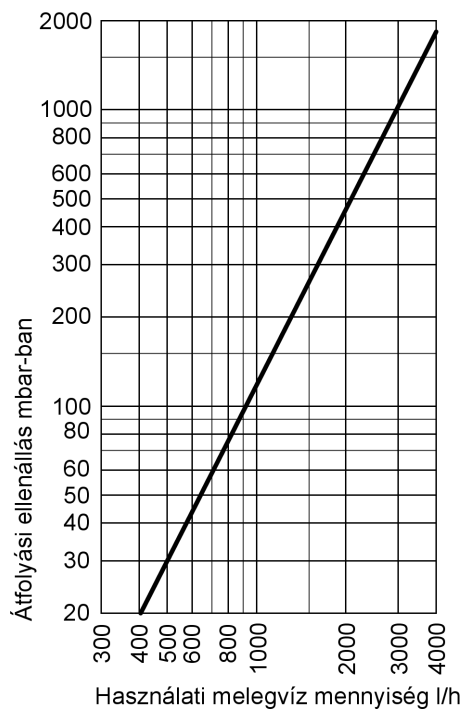
#### Vitocell-W 100, CVB típus, 400 liter űrtartalom

Tároló-vízmelegítő acélból, Ceraprotect zománcozással.

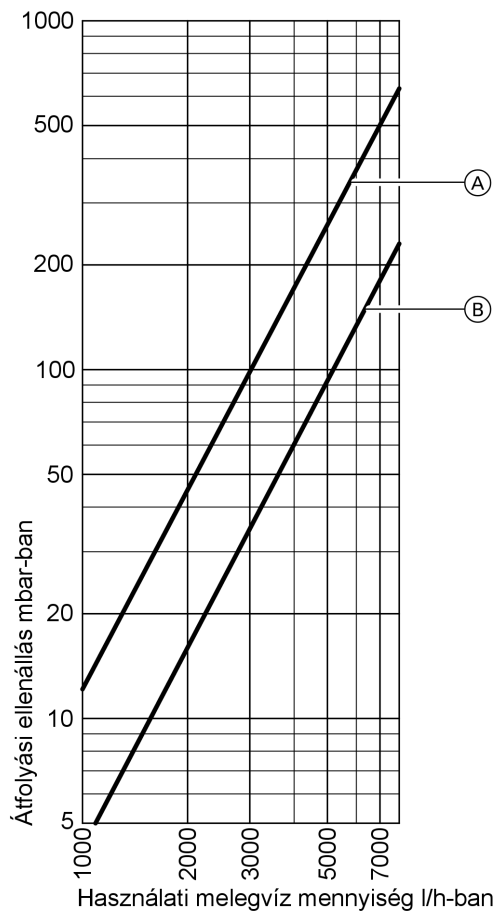
- magnézium-védőanód
- külön csomagolt poliuretán lágyhab hőszigetelés
- két behegesztett merülőhüvely a tárolóhőmérséklet-érzékelő-höz, ill. a hőmérséklet-szabályozóhoz
- R 1½ csatlakozókarmantyú elektromos fűtőbetét beszereléséhez és R 1½ záródugó
- menetes könyökcsatlakozó merülőhüvellyel
- állítható lábak

A műanyaggal bevont hőszigetelés színe: fehér.

## Használati melegvíz oldali átfolyási ellenállás

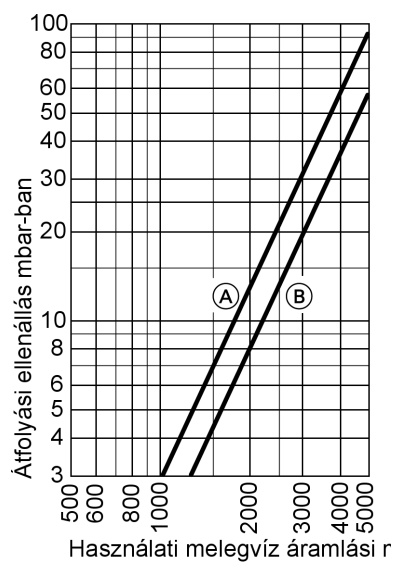


Vitocell 100-W (CWG és CUG típus)



Vitocell 100-W (CVA típus)

- Ⓐ 160 és 200 liter
- Ⓑ 300 liter



Vitocell 100-W (CVB típus)

- Ⓐ 300 liter űrtartalom
- Ⓑ 400 liter űrtartalom

## Kiegészítő tartozékok

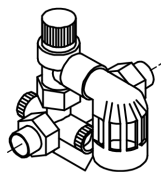
### Kiegészítő tartozékok a fali készülékkel történő összekötéshez

A tároló-vízmelegítő fali készülékekhez történő bekötéséhez szükséges, tartozékként szállítható csatlakozó-készleteket a termékkel együtt kell megrendelni.  
A részletes leírást lásd az árjegyzékben.

### Falon függő tároló-vízmelegítő fali készülékekhez

A fali készülék falon kívüli szerelőkerettel történő rögzítése esetén a tároló-vízmelegítőhöz is meg kell rendelni egy falon kívüli szerelőkeretet.

### Biztonsági szerelvények a DIN 1988 szerint



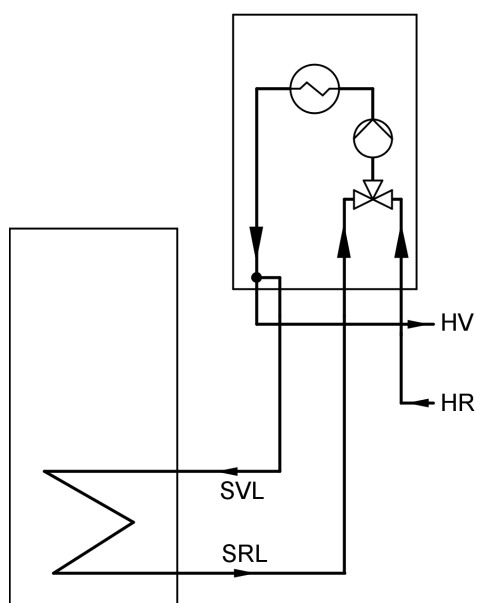
Biztonsági szerelvények az alábbi összetevőkkel:

- elzárószelep
- visszafolyásgátló és mérő csőcsonk
- nyomásmérő csatlakozó-csőcsonk
- membrán biztonsági szelep

Tároló-vízmelegítőhöz:

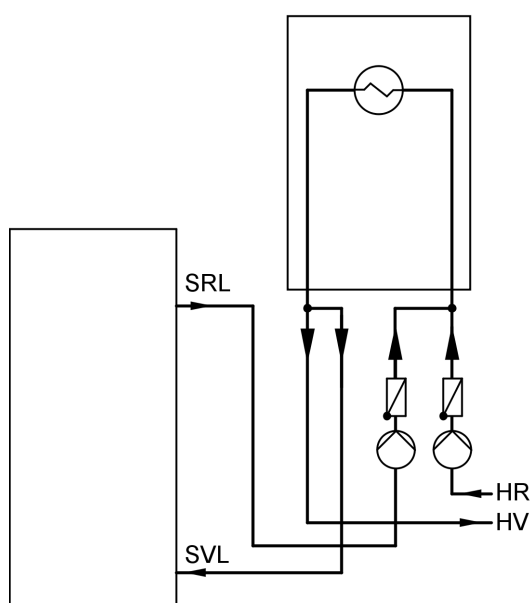
- 200 liter űrtartalomig: DN 15/R ¾  
max. fűtőteljesítmény 75 kW  
10 bar: rend. sz. 7219 722  
Ⓐ 6 bar: rend. sz. 7265 023
- 300 liter űrtartalom: DN 20/R 1  
max. fűtőteljesítmény 150 kW  
10 bar: rend. sz. 7180 662  
Ⓐ 6 bar: rend. sz. 7179 666

### A tároló-vízmelegítő csatlakozási vázlatai



**Vitopend 200-W, Vitodens 200-W 32 kW-ig, Vitodens 300-W és Vitoladens 300-W belső fűtésű tároló-vízmelegítővel** – csatlakozókészlettel és beépített tárolófűtés keringető szivattyúval (3-utú szelepen keresztül)

HR fűtési visszatérő  
HV fűtési előremenő  
SRL tároló-visszatérő  
SVL tároló-előremenő



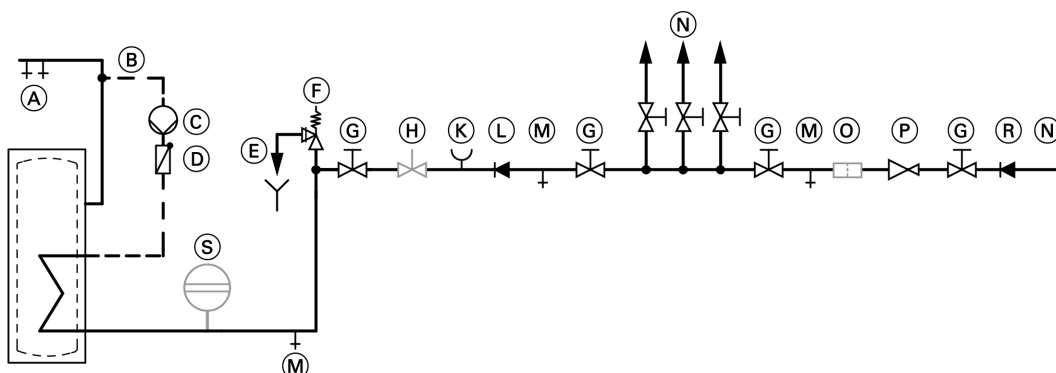
**45 kW feletti Vitodens 200-W köpeny fűtésű tároló-vízmelegítővel** – külső tárolófűtés keringető szivattyúval (kiegészítő tartozék)

HR fűtési visszatérő  
HV fűtési előremenő  
SRL tároló-visszatérő  
SVL tároló-előremenő

## Tervezési utasítások

### Használati melegvíz oldali csatlakozás

Csatlakoztatás a DIN 1988 szerint



- |   |  |
|---|--|
| (A) melegvíz  | (K) nyomásmérő-csatlakozó  |
| (B) cirkulációs vezeték   | (L) visszafolyásgátló  |
| (C) cirkulációs szivattyú   | (M) ürítés   |
| (D) visszacsapó csappantyú, rugóterhelésű   | (N) hidegvíz   |
| (E) a lefűtató vezeték látható betorkollása   | (O) használati melegvíz szűrő* <sup>1</sup>                      |
| (F) biztonsági szelep   | (P) nyomáscsökkentő a DIN 1988-2 1988. decemberi kiadása szerint |
| (G) elzárószelep  | (R) visszafolyásgátló/csőelválasztó                              |
| (H) mennyiség szabályozó szelep<br>(javasolt a beszerelése és a max. vízáramlás beállítása a tároló-vízmelegítő 10-perc-teljesítményének megfelelően) | (S) membrános tágulási tartály, használati melegvízhez alkalmas  |

**A biztonsági szelepet be kell építeni.**

Javaslat: A biztonsági szelepet szerelje a tároló felső pereme fölé. Ezáltal védve van szennyeződés, vízkövesedés és magas hőmérséklet ellen, továbbá így nem kell leüríteni a tároló-vízmelegítőt a biztonsági szelepen végzett munkák idejére.

### Szavatosság

A tároló-vízmelegítőkre vonatkozó szavatosság feltétele, hogy a felmelegítendő víz minősége megfeleljen az érvényes használati melegvízre vonatkozó rendelet követelményeinek, és hogy a rendelkezésre álló vízlágyító berendezés kifogástalanul működjön.

### Hőátadó felület

A korrózióálló, biztosított hőátadó felület (használati melegvíz/hőhordozó) a DIN 1988-2 szerinti C kivitelnek felel meg.

### Tervezési segédlet

A tervezésre és méretezésre vonatkozó további tudnivalókat lásd a „Vitocell tároló-vízmelegítővel történő központi használati melegvíz készítés” tervezési segédletében és a Vitodens, Vitopend és a Vitoladens tervezési segédletében.

\*<sup>1</sup>A DIN 1988-2 szerint fém csővezetékes rendszerekbe be kell építeni egy használati melegvíz szűrőt. Műanyag vezetékek esetén a DIN 1988 és a mi javaslatunk szerint szintén érdemes beépíteni használati melegvíz szűrőt, amivel megakadályozható a szennyeződés bejutása a használati melegvíz berendezésbe.



5826 307-3 HU

Környezetbarát,  
klórmentesen fehérített papírra nyomtatva



Műszaki változtatások jogát fenntartjuk!

Viessmann Fűtéstechnika Kft.  
2045 Törökbálint  
Süssen u. 3.  
Telefon: 06-23 / 334-334  
Telefax: 06-23 / 334-339  
[www.viessmann.hu](http://www.viessmann.hu)

5826 307-3 HU