

Wilo-DrainLift MINI3-XS, MINI3-XS/WC



de Montageanleitung
en Assembly instructions
fr Notice de montage
es Manual de instalación
it Istruzioni di montaggio
pt Manual de montagem
nl Montagehandleiding
da Installationsvejledning
no Monteringsveiledning
sv Monteringsanvisning
fi Asennusohje
el Οδηγίες συναρμολόγησης
tr Montaj kılavuzu
hr Upute za montažu

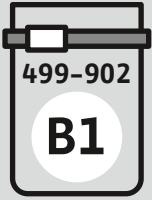
sr Uputstvo za montažu
sl Navodilo za montažo
mk Упатства за поставување
hu Szerelési útmutató
pl Instrukcja montażu
cs Návod k montáži
sk Návod na montáž
ru Инструкция по монтажу
lt Montavimo instrukcija
et Paigaldusjuhend
lv Montāžas instrukcija
bg Инструкция за монтаж
ro Instrucțiuni de montaj
uk Керівництво з монтажу
ZH 安装说明书

de	Lieferumfang	sl	Obseg dobave
en	Scope of delivery	mk	Opseg na isporaka
fr	Contenu de la livraison	hu	Szállítási terjedelem
es	Suministro	pl	Zakres dostawy
it	Fornitura	cs	Rozsah dodávky
pt	Equipamento fornecido	sk	Rozsah dodávky
nl	Leveringsomvang	ru	Комплект поставки
da	Leveringsomfang	lt	Tiekimo komplektacija
no	Dette følger med	et	Tarnekomplekt
sv	Ingår i leverans	lv	Piegādes komplektācija
fi	Toimituksen sisältö	bg	Комплект на доставката
el	Περιεχόμενο παράδοσης	ro	Conținutul livrării
tr	Teslimat kapsamı	uk	Обсяг поставки
hr	Opseg isporuke	zh	供货范围
sr	Opseg isporuke		

de	Vom Kunden zu stellen	sl	Zagotovi stranka
en	To be provided by the customer	mk	Да биде обезбеден од страна на муштеријата
fr	A fournir par le client	hu	Az ügyfél által biztosítandó
es	A cargo del cliente	pl	Dostarczane przez klienta
it	A cura del cliente	cs	Zajistí zákazník
pt	A fornecer pelo cliente	sk	Poskytne zákazník
nl	Te leveren door de klant	ru	Предоставляется заказчиком
da	Oplyses af kunden	lt	Pateikia klientas
no	Opplyses av kunden	et	Kliendi poolt esitatavad andmed
sv	Tillhandahålls av kunden	lv	Sniedz klients
fi	Asiakas toimittaa	bg	Да се предостави от клиента
el	Παρέχεται από τον πελάτη	ro	A se furniza de către client
tr	Müşteri tarafından sağlanacaktır	uk	Надається замовником
hr	Kupac će ga dostaviti	zh	由客户提供
sr	Da bi ga obezbedio kupac		

de	Planungshinweise	sl	Navodilo za projektiranje
en	Consulting guide	mk	Водич за проектирање
fr	Informations à destination des prescripteurs	hu	Tervezési segédlet
es	Guía de planificación	pl	Wskazówki dotyczące projektowania
it	Suggerimenti per la progettazione	cs	Projekční podklady
pt	Guia de planeamento	sk	Projekčné podklady
nl	Ontwerprichtlijn	ru	Рекомендации по проектированию
da	Planlægningsguide	lt	Planavimo nurodymai
no	Merknader for planlegging	et	Planeerimisjuhised
sv	Projekteringsanvisning	lv	Norādes par plānojumu
fi	Suunnitteluohje	bg	Указания за избор
el	Οδηγίες σχεδιασμού	ro	Indicații privind selecția pompei
tr	Seçim kriterleri	uk	Вказівки з проектування
hr	Napomene za projektiranje	zh	完全技术手册
sr	Uputstvo za projektovanje		

de	Installation	sl	Vgradnja
en	Installation	mk	Инсталација
fr	Montage	hu	Beépítés
es	Instalación	pl	Instalacja
it	Installazione	cs	Instalace
pt	Instalação	sk	Inštalácia
nl	Installatie	ru	Монтаж
da	Installation	lt	Montavimas
no	Installasjon	et	Raigaldamine
sv	Installation	lv	Montāža
fi	Asennus	bg	Монтаж
el	εγκατάσταση	ro	Instalarea
tr	Montaj	uk	Монтаж
hr	Montaža	zh	安装
sr	Instalacija		



2x
6 mm
363-174



2x
5 x 35 mm
363-173



2x
499-030



2x
DN 40/50
499-038



1x
DN 32/40
499-037



2x
50-70 mm
003-591



4x
32-50 mm
003-590



2x
DN 50
499-015



2x
DN 50
499-014



2x
499-018



2x
499-016




6x
43 x 3 mm
049-084



1x
020-047



1x




1x
110-130 mm
003-592

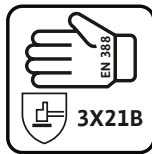
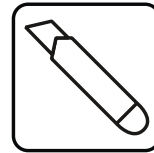
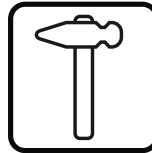
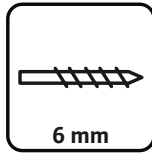


1x
DN 100
499-027

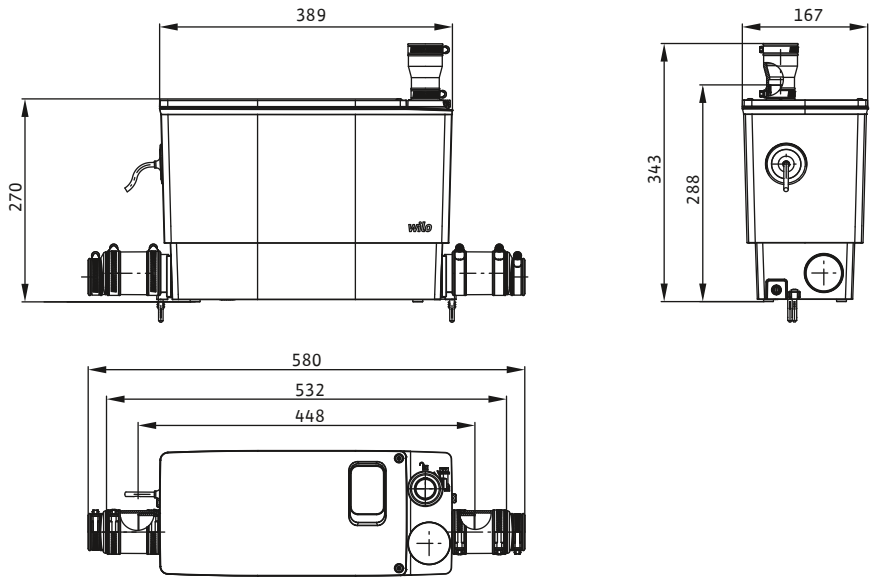


1x
499-028

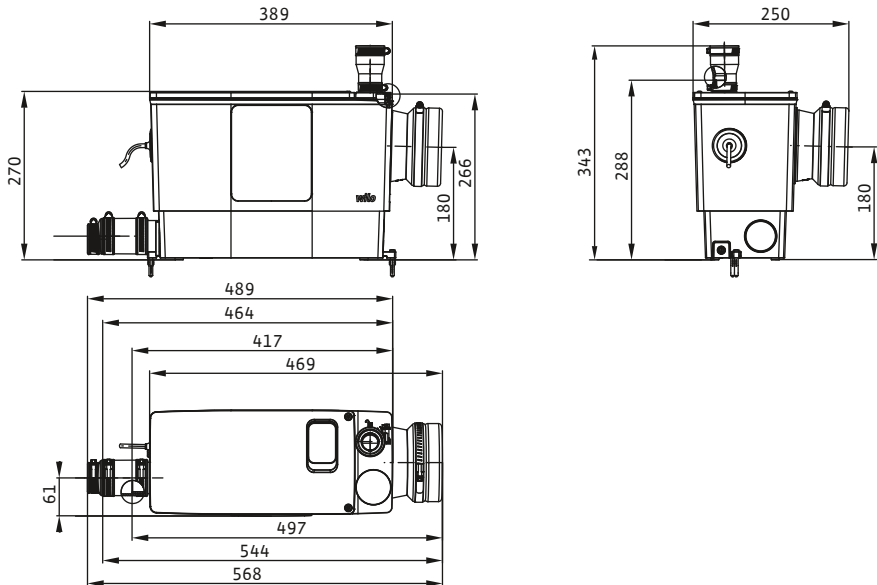
DrainLift MINI...-XS ❌
DrainLift MINI...-XS/WC ✅



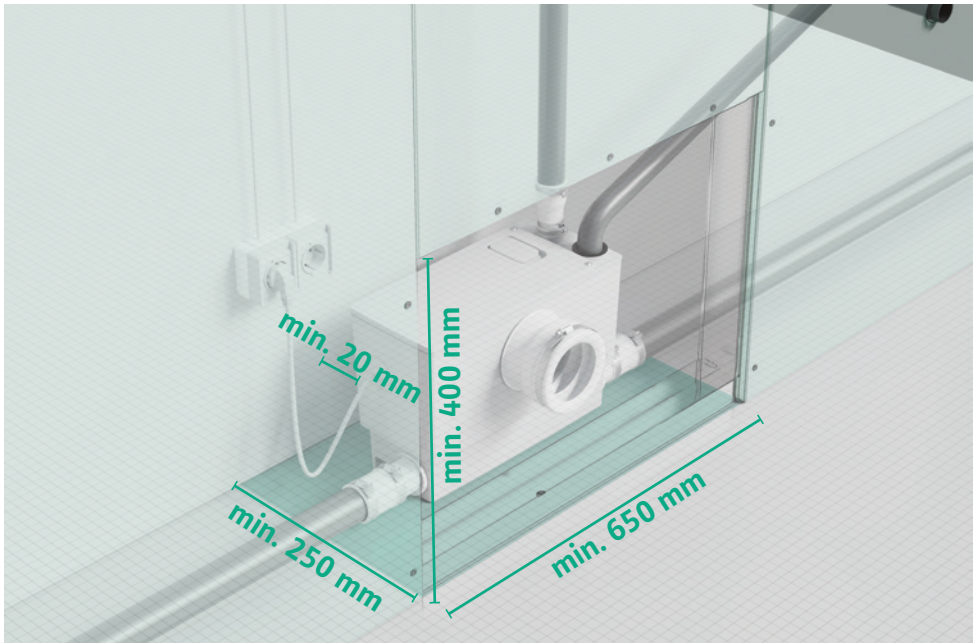
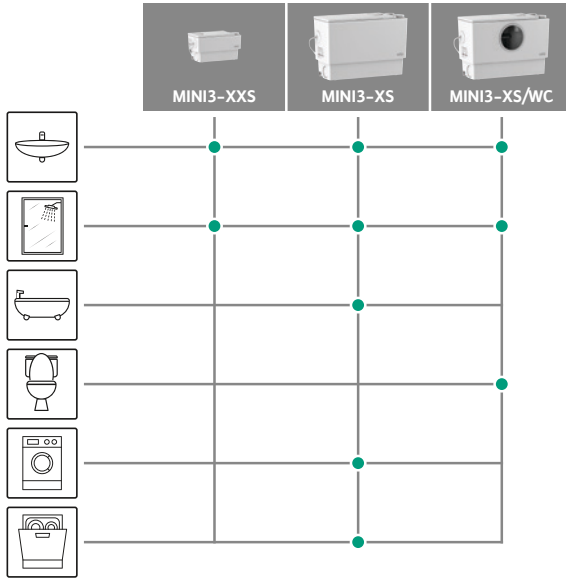
DrainLift MINI3-XS



DrainLift MINI3-XS/WC

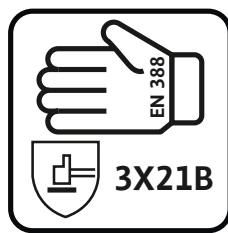


DrainLift MINI3

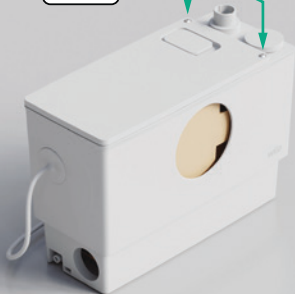




Art. No. 6097574



1



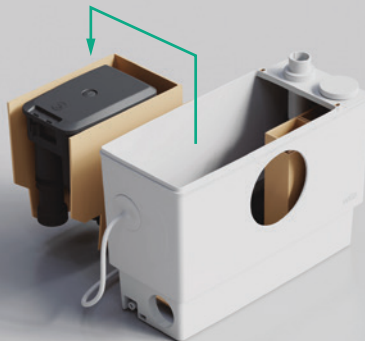
2



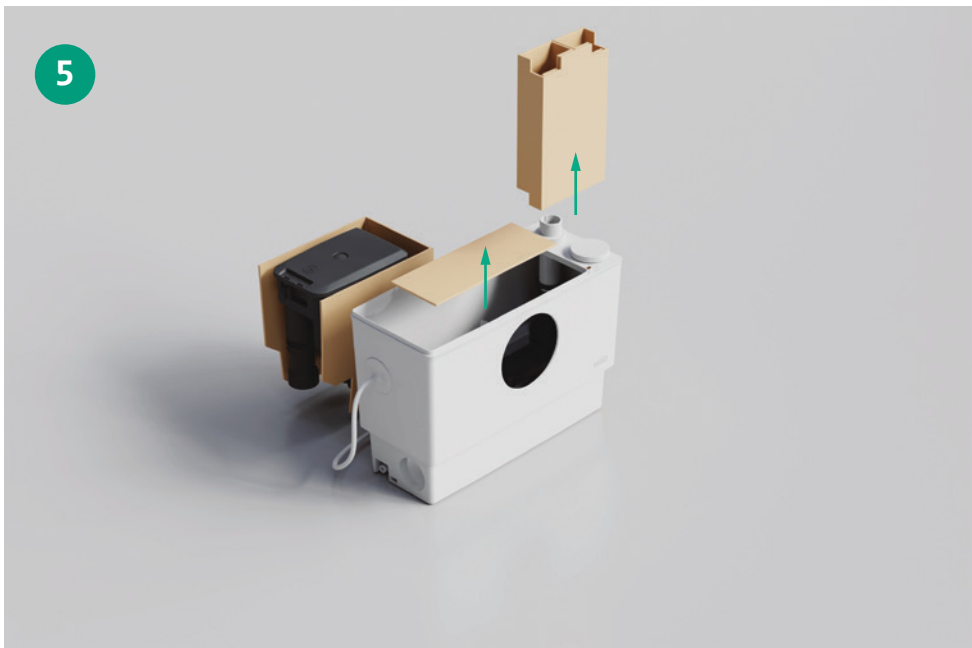
3



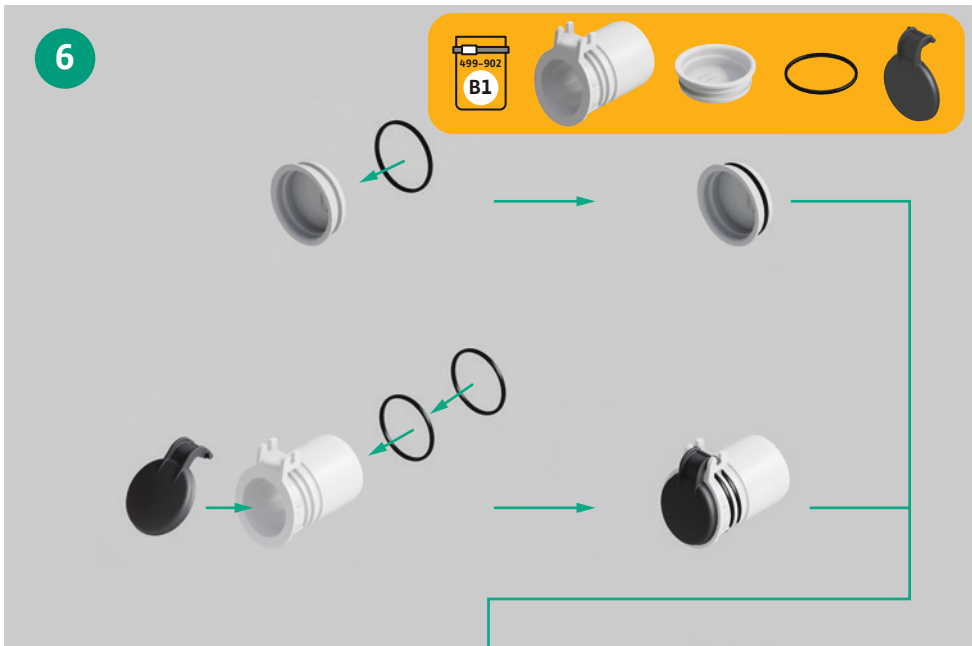
4

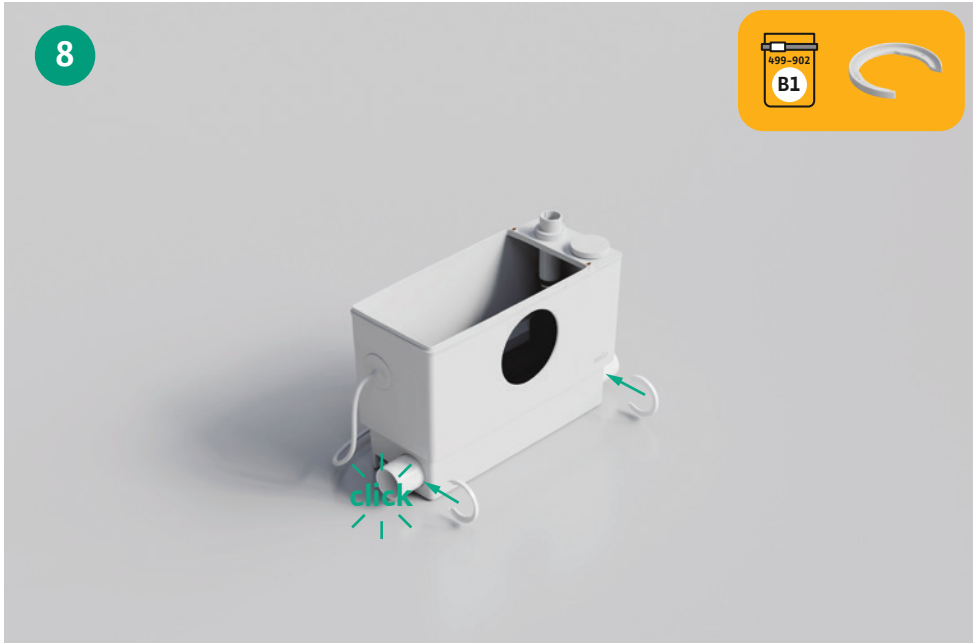
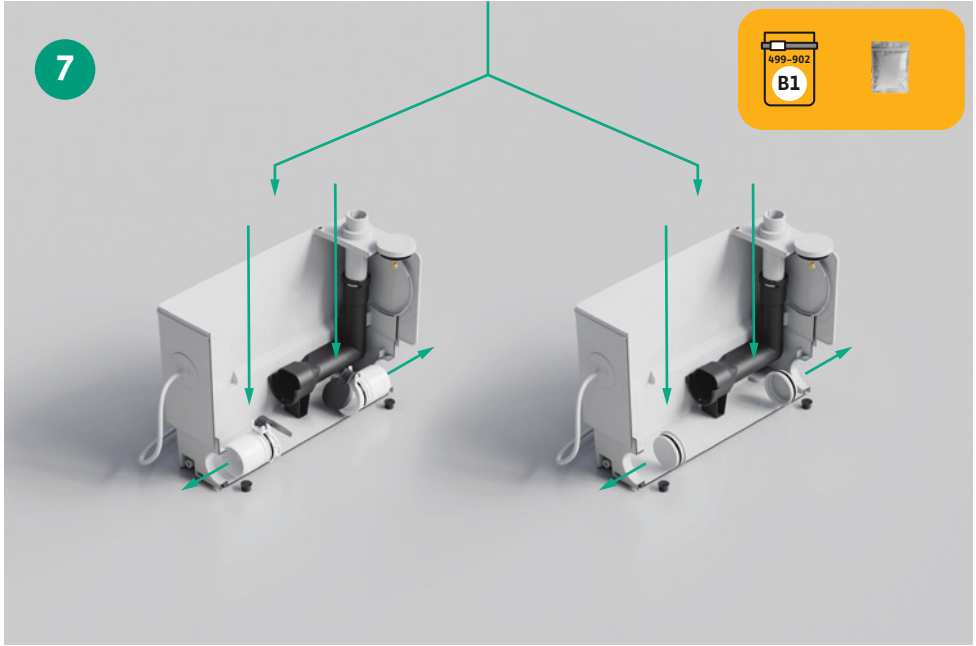


5

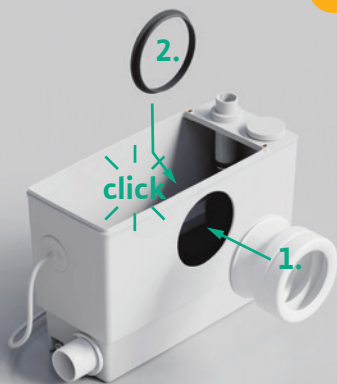


6





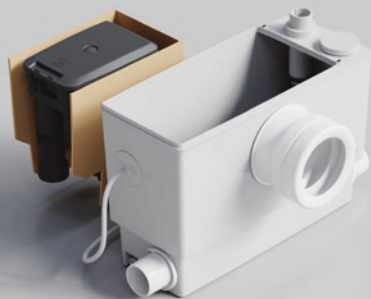
9



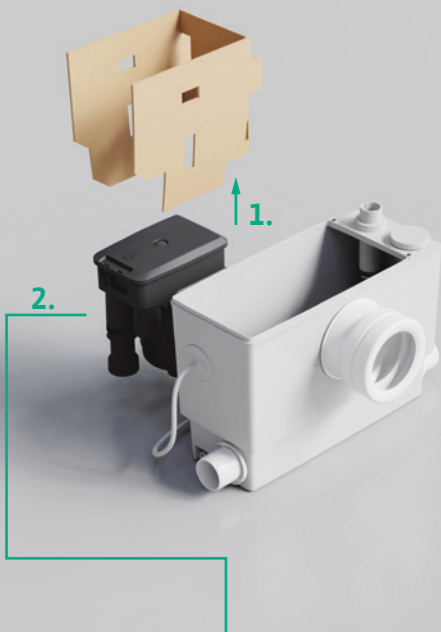
10



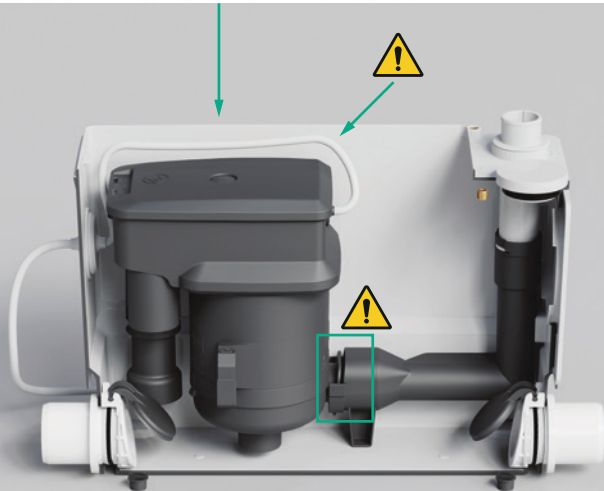
11



12



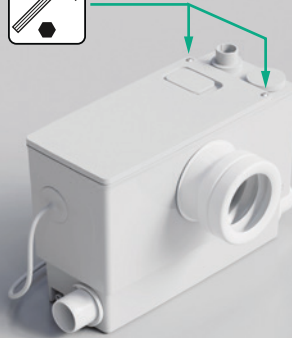
13



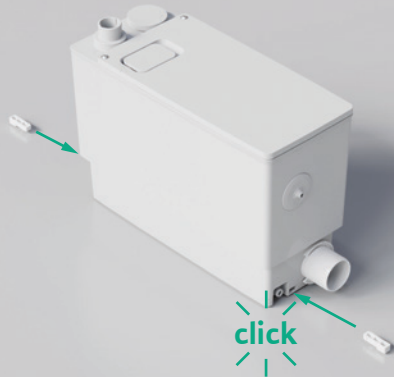
14



15



16



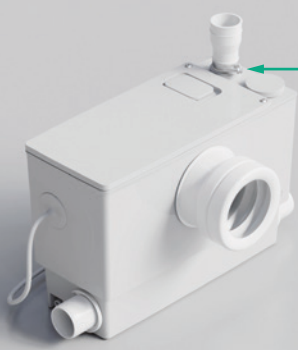
17



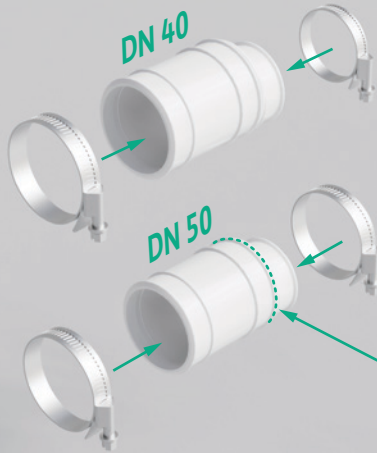
1. ↑
2. ↓



18



19



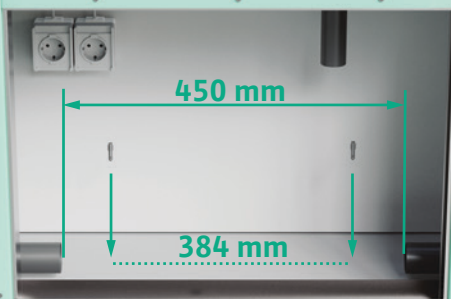
20



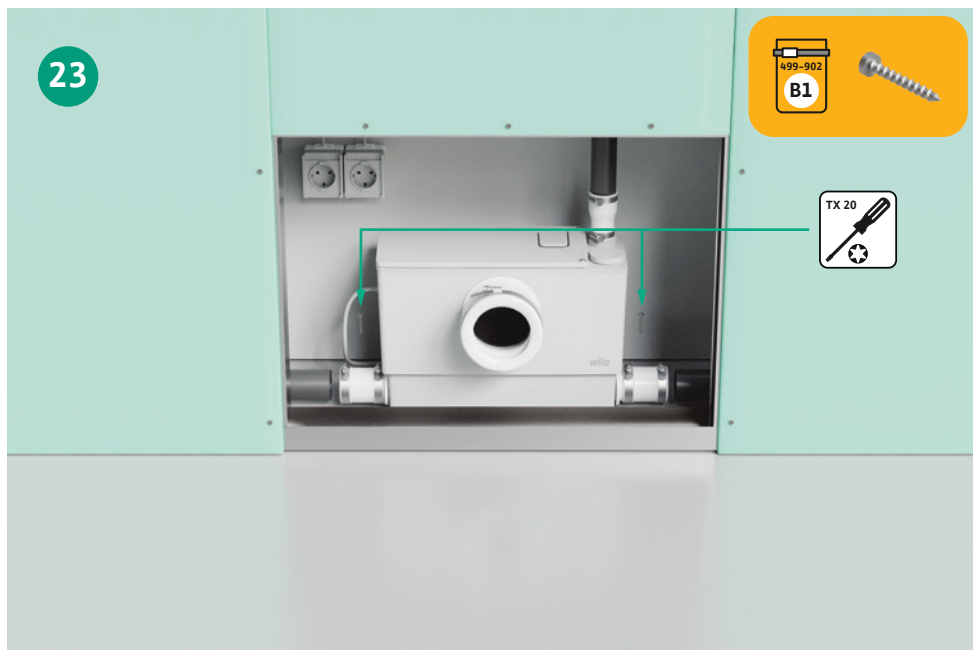
21



22



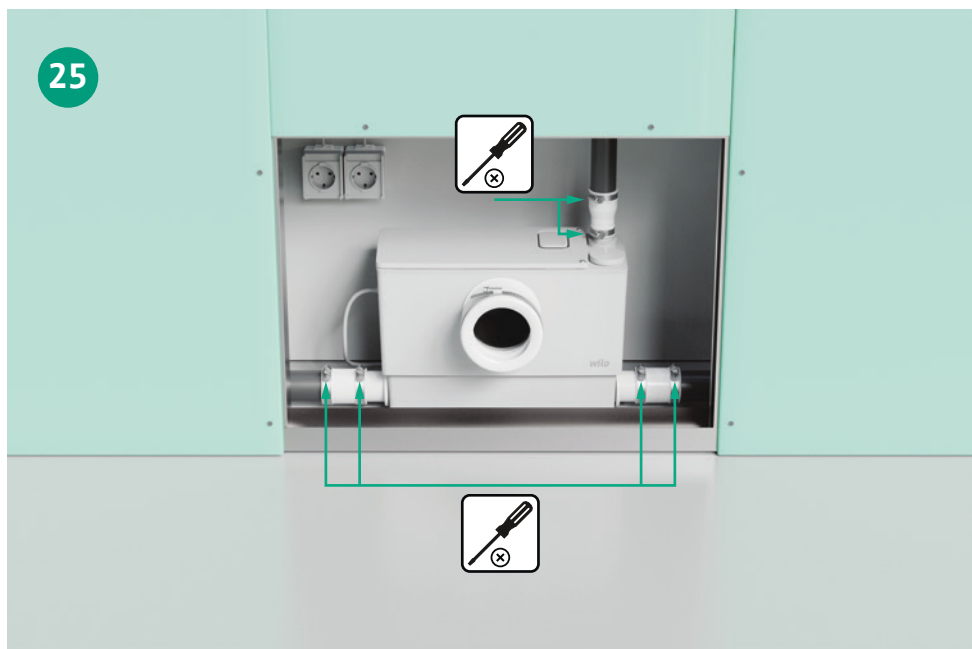
23



24



25



26

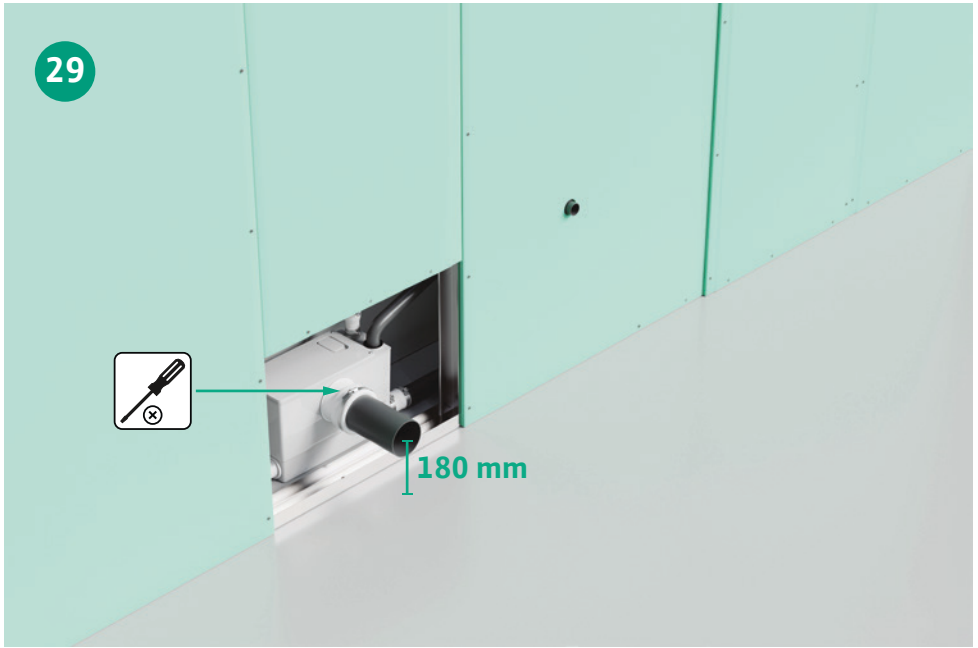


27



28





wilo



016-708
II.DrainLift MINI3-XS



Local contact at
www.wilo.com/contact

Pioneering for You

WILO SE
Wilopark 1
44263 Dortmund
Germany
T +49 (0)231 4102-0
F +49 (0)231 4102-7363
wilo@wilo.com
www.wilo.com