

ELDOM BCE 150-2000 (padlón álló)		150	200	300	500	750	1000	1500	2000
Modell		BCE 150 K60	BCE 200 K60	BCE 300 K	BCE 500 K80	BCE 750 F	BCE 1000 F	BCE 1500 F	BCE 2000 F
Úrtartalom tartomány	lit	150	200	300	500	750	1000	1500	2000
Tényleges úrtartalom	lit	147	193	272	491	748	961	1495	2020
Energihatékonysági osztály		B	B	B	B	-	-	-	-
Állási hőveszteség	W	45	53	50	73	116	131	155	178
Névleges üzemi nyomás	Mpa	0,6	0,6	0,6	0,6	0,6	0,6	0,6	0,6
Csatlakoztatás									
1: Bemenet/kimenet		G1 1/2 F	G1 1/2 F	G1 1/2 F	G2 F	G2 F	G2 F	G2 F	G2 F
2: Karima		igen	igen	igen	igen	igen	igen	igen	igen
3: Hőmérsékletérzékelő (merülőhüvely)		G 1/2 F	G 1/2 F	G 1/2 F	G 1/2 F	G 1/2 F	G 1/2 F	G 1/2 F	G 1/2 F
4: Kiegészítő foglalat		G1 1/2 F	G1 1/2 F	G1 1/2 F	G1 1/2 F	G1 1/2 F	G1 1/2 F	G1 1/2 F	G1 1/2 F
5: Recirkulációs csatlakozás		G1 1/2 F	G1 1/2 F	G1 1/2 F	G2 F	G2 F	G2 F	G2 F	G2 F
6: Bemenet/kimenet		G 3/4 F	G 3/4 F	G 3/4 F	G1 1/4 F	G1 1/4 F	G1 1/4 F	G2 F	G2 F
Méreték									
A	mm	195	195	200	225	340	340	385	395
C	mm	615	780	890	970	905	1110	1215	1225
D	mm	600	600	670	800	1010	1010	1250	1400
G	mm	75	75	85	80	80	80	100	100
H	mm	1150	1430	1605	1765	1675	2020	2210	2255
L	mm	900	1170	1330	1470	1280	1620	1765	1775
M	mm	690	690	760	890	1110	1110	1385	1535
β		90°	90°	90°	90°	45°	45°	45°	45°
Szigetelés vastagsága	mm	75	75	85	80	80	80	100	100
Tömeg	kg	53	60	72	124	162	206	367	420

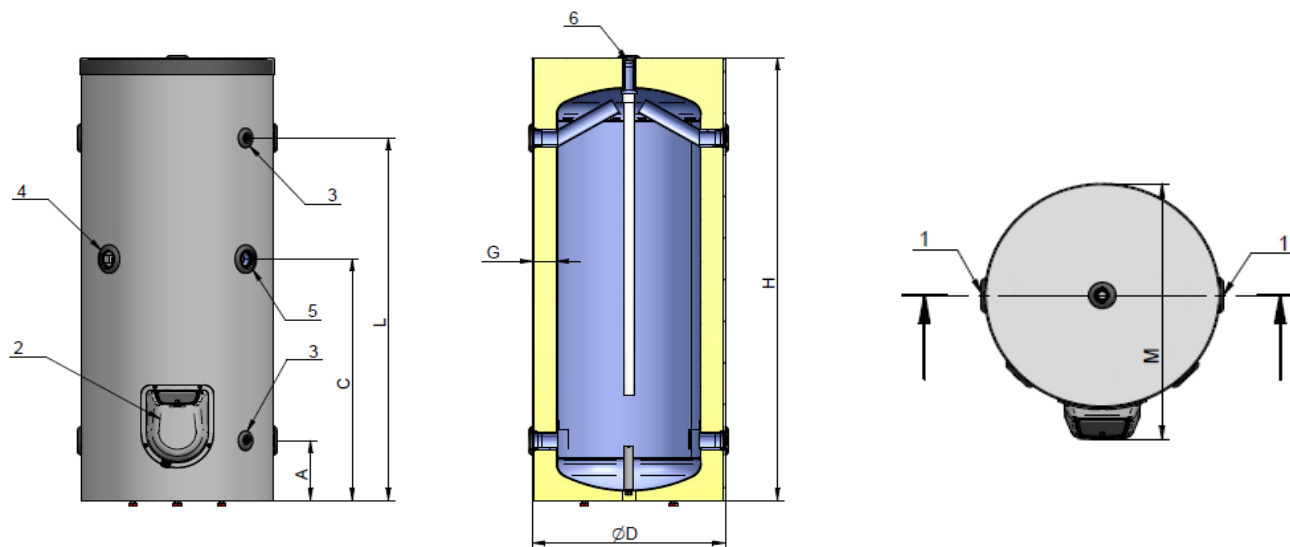
Jelmagyarázat:

BCE = zománcozott puffer tartály

BCE ..K = kemény (öntött) poliuretán szigetelés (PUR)

BCE ..F = expandált polisztirol szigetelés (EPS)

ELDOM BCE 150-500 K (padlón álló elhelyezésre)



ELDOM BCE 750-2000 F (padlón álló elhelyezésre)

