

INDIREKT TÁROLÓ - EGY FIX NÖVELT FELÜLETŰ HŐCSERÉLŐVEL

Álló kivitelű, minősített acél tároló, kerámia zománc bevonattal használati melegvíz fűtésére és tárolására. A közvetett fűtésű tároló belső csőkégyója (hőcserélője) hőszivattyúra, alacsony hőfokú fűtőberendezésre csatlakoztatható.

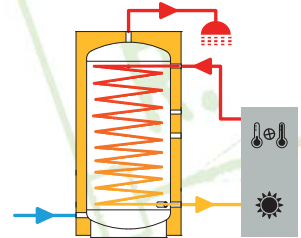
Hőcserélő: egysoros 1"-os csőkégyók, 1" csatlakozású a hőcserélő csatlakozás tároló oldalán (előremenő/visszatérő). A tartály belső védelmét magas minőségű 870°C-on kiégetett kerámia zománc bevonat biztosítja. A széria belső hőcserélője fixen behegesztett simacsöves csőkégyók, melyek a tárolóval együtt kerülnek zománcozásra. A csőkégyók belülről nem korrózióvédettek, tehát szénacél csőelemekként jelennek meg a fűtési rendszerben, ennek megfelelően egyéb készülékek védelméről (pl. mágneses iszapleválasztó), esetlegesen előírt inhibitorról gondoskodni kell.

A tárolón tisztítókarima található, melyen elvégezhető az időszakos karbantartás, a karima fedélen található a 6/4"-os elektromos fűtőbetét csatlakoztatására előkészített belső menetes csatlakozás.

A szigetelést kemény poliuretán hab biztosítja, PVC (SKAY) borítással, levehető szigeteléssel nem rendelhető. A katód védelemről a tárolóban található magnézium védőanód gondoskodik.

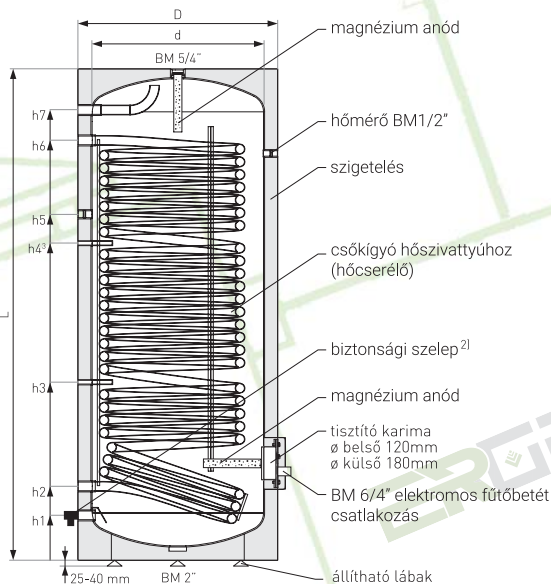
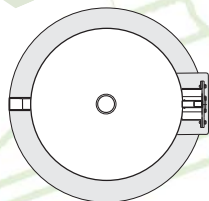
A tároló maximális megengedett üzemi nyomása 10 bar, a hőcserélő maximum 16 bar nyomással használható. Maximális üzemi hőmérséklete nyomás alatt 100°C.

A jótállás feltétele a jótállási feltételekben rögzített telepítés és karbantartás.



TESTED

BSE-160-500



² Csak BSE-400, BSE-500 esetén.

Műszaki adatok

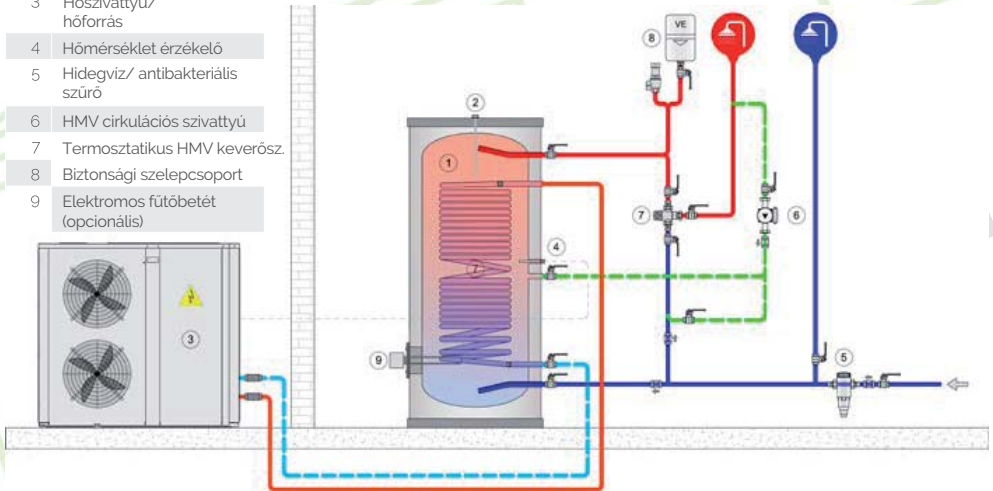
Megnevezés	M.e.	BSE széria				
		160	200	300	400	500
Tárolási térfogat ¹	l	160	193	297	386	484
ErP poliuretán szigetelés	-	B	B	B	C	B
Maximális üzemi nyomás - tároló (1MPa=10bar)	MPa	1,0	1,0	1,0	1,0	1,0
Maximális üzemi nyomás - csőkégyő 1MPa=10bar	MPa	1,6	1,6	1,6	1,6	1,6
Maximális üzemi hőmérséklet - tároló	°C	95	95	95	95	95
Maximális üzemi hőmérséklet - hőcserélő	°C	110	110	110	110	110
Hőcserélő felület	m ²	1,4	2,0	2,7	3,8	4,3
Hőcserélő úrtartalom	l	9,8	14,0	18,9	26,5	30,5
Hőcserélő teljesítmény (80/10/45°C)	kW	44,8	50,0	64,0	91,0	102,0
Hőcserélő teljesítmény (80/10/60°C)	kW	28,0	40,0	55,0	77,5	87,0
Hőcserélő teljesítmény (50/10/45°C)	kW	10,0	14,0	19,0	28,0	31,0
Hőcserélő tartós teljesítmény (80/10/60°C)	l/h	485	693	953	1342	1507
Javasolt fűtési térfogatáram	m ³ /h	3,0	3,0	3,0	3,0	3,0
Magnézium felső csatlakozás BM 5/4" anód	mm	38x400	38x400	38x400	38x400	38x600
karimán fedélen M8	mm	38x200	38x200	38x200	38x400	38x200
h1 - Hidegvíz [BM]	"/ mm	1 / 130	1 / 130	1 / 130	1 / 155	1 / 180
h2 - Hőcserélő visszatérő [BM]	"/ mm	1 / 205	1 / 205	1 / 205	1 / 255	1 / 280
h3 - Merülőhüvely I. [Ø]	"/ mm	3/8 / 370	3/8 / 370	3/8 / 435	3/8 / 615	3/8 / 560
h4 - Merülőhüvely II. [Ø] ³	"/ mm	-	-	-	3/8 / 1095	3/8 / 1260
h5 - Cirkulációs csatlakozás [Gw]	"/ mm	3/4 / 555	3/4 / 555	3/4 / 650	3/4 / 1195	5/4 / 1370
h6 - Hőcserélő előremenő [BM]	"/ mm	1 / 685	1 / 900	1 / 1250	1 / 1450	1 / 1615
h7 - Használati melegvíz elvétel [BM]	"/ mm	1 / 760	1 / 975	1 / 1355	1 / 1555	1 / 1735
d - átmérő szigetelés nélkül	mm	550	550	550	600	630
D - átmérő szigeteléssel	mm	670	670	670	700	755
L - magasság	mm	920	1140	1615	1750	1950
Nettó súly (tömeg)	kg	76	95	125	185	235

¹ A 812/2013 / EU bizottsági rendelet (814/2013) szerint. ² Nem tartalmazza az alapár. ³ BSE-400/500 típusokra vonatkozik.

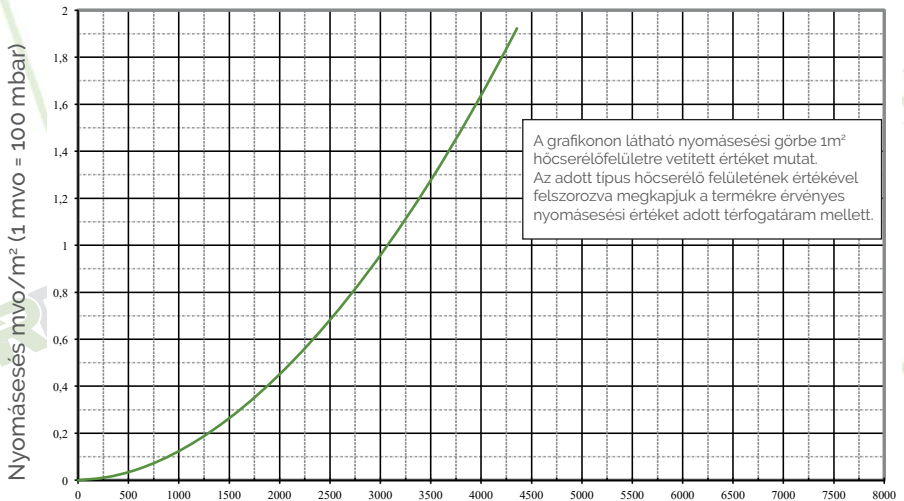
BSE hőszivattyús használati melegvizes tárolók rendszerben

Megnevezés

- 1 BSE tároló
- 2 Magnézium anód
- 3 Hőszivattyú/
hőforrás
- 4 Hőmérséklet érzékelő
- 5 Hidegvíz/ antibakteriális szűrő
- 6 HMV cirkulációs szivattyú
- 7 Termostatikus HMV keverősz.
- 8 Biztonsági szelepcsoport
- 9 Elektromos fűtőbetét (opcionális)



Nyomásesés a csőhígyón (m²-enként)



Térfogatáram (áramlási sebesség) lit/h szekunder/fűtési közegre