



Alkalmazás



RLV egyenes szelep

RLV sarokszelep

Ürítőcsap

Az RLV típusú, visszatérő ágba szerelhető szelep segítségével minden fűtőtest egyidejűleg elzárható. Ez a rendszerben lévő többi fűtőtest befolyásolása nélkül lehetővé teszi a zavartalan karbantartást vagy javítást.

Az RLV típusú szelep sarok és egyenes változatban kapható.

A szelep anyaga: nikkelezett felületű sárgaréz.

A  $k_{vs}$  értékek:

RLV 10:  $k_{vs} = 1,8 \text{ m}^3/\text{h}$

RLV 15:  $k_{vs} = 2,5 \text{ m}^3/\text{h}$

RLV 20:  $k_{vs} = 3,0 \text{ m}^3/\text{h}$

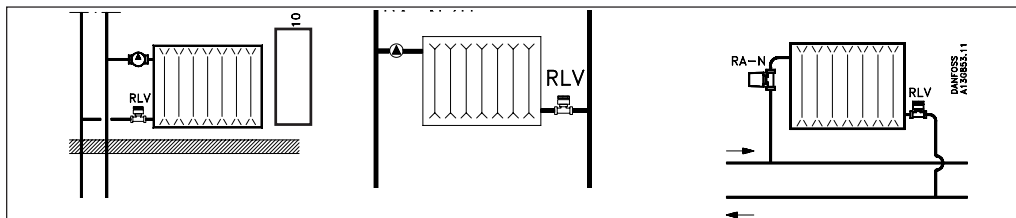
A szelepet gyárilag teljesen nyitott állásban szállítjuk. A méretek megfelelnek a DIN 3842-1 értékeinek.

Az RLV típusú szelephez tartozékként ürítőcsap kapható, amely a fűtőtest ürítésére vagy feltöltésére szolgál. Ürítésnél először távolítsuk el a szelep fedősapkáját és zárjuk el a szelepet. Az ürítőcsap a négyzetes idom balra forgatásával nyitható ki.

A mellékelt tömlővégy könnyen kezelhető, mivel bármely irányba elforgatható. A ürítőcsap anyaga sárgaréz.

A lerakódás és korrózió elkerülése érdekében a melegvíz minősége feleljen meg a VDI 2035 irányelveinek

Beépítés a fűtési rendszerbe



Rendelés és műszaki adatok

Típus	DN	Rendelési szám	ISO 7-1 szerinti csatlakozások		$k_{vs}$	Max. üzemi nyomás bar	Próbanyomás bar	Max. vízhőmérséklet °C
			Rendszer	Fűtőtest				
RLV sarok	10	003L0141	3/8	3/8	1,8	10	16	120
RLV egyenes		003L0142						
RLV sarok	15	003L0143	1/2	1/2	2,5	10	16	120
RLV egyenes		003L0144						
RLV sarok	20	003L0145	3/4	3/4	3,0	10	16	120
RLV egyenes		003L0146						

Az RLV típusú szelep réz-, lágyacél- és műanyagcsövek csatlakoztatására is alkalmas. A kötés Danfoss-gyártmányú szorítócsavarzattal végezhető.

Külső menettel rendelkező szelepek

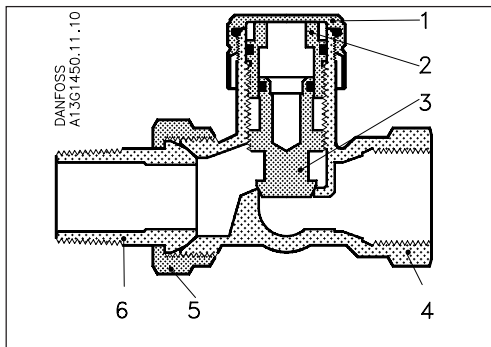
Típus	Rendelési szám	belépés	kilépés
DN 15 Sarok	003L0363	G 3/4	R 1/2
DN 15 Egyenes	003L0364		

A műszaki adatok azonosak a belső menetes RA-N 15 adataival.

Tartozékok

Termék	Rendelési szám
<p>Üritőcsap 3/4"-os tömlővéggel</p>	<b>003L0152</b>
<p>Kézikerék</p> <p>A kézikereket a fűtőtestek leszerelése előtt, a teljes-zárás biztosítása végett, az érzékelőfej helyére kell felhelyezni. A kézikereket 10 bar nyomáskülönbségre minősítették, így a radiátort a működő fűtési rendszerből is ki lehet szerelni.</p>	<b>013G3300</b>

Felépítés



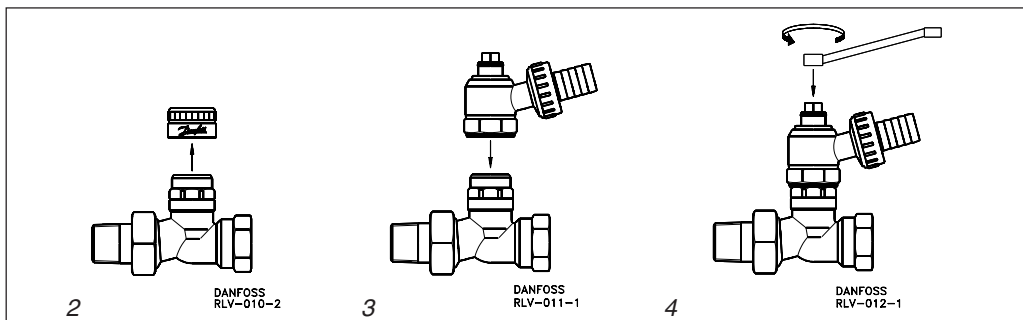
A vízzel érintkező alkatrészek anyaga

Szeleptest és egyéb fémrészek	Ms 58
O-gyűrű	NBR

1. Fedél
2. Vezetőpersely
3. Elzárókúp
4. Szeleptest
5. Hollandi anya
6. Menetes csavarzat

RLV típusú szelep üritőcsappal.  
A visszatérő ágba építhető szelepet és az üritőcsapot külön kell megrendelni.

Összeszerelés



RLV típusú szelep

Az RLV típusú szelepet a fűtőtest visszatérő csonkjára kell szerelni. A fűtőtest későbbi üritése érdekében a szelepet úgy kell felszerelni, hogy a fedősapkát előre nézzen.

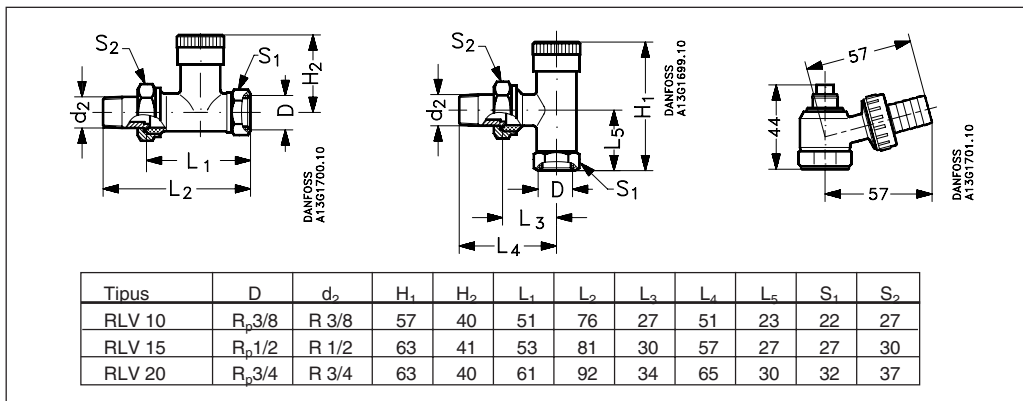
Üritőcsap

Az üritőcsap összeszerelésének és üzemeltetésének javasolt lépései:

1. Zárjuk el a fűtőtest előremenő vezetékében lévő szelepet. Biztonságból a termosztikus fejet egy Danfoss gyártmányú kézikeréssel célszerű helyettesíteni, amelynek kódszáma 013G3300.

2. Vegyük le a fedősapkát és zárjuk el a szelepet.
3. Szereljük fel az üritőcsapot, állítsuk be az üritőcsonkot, amely bármely irányban elforgatható.
4. Az üritéshez egy villáskulcs segítségével nyissuk ki a szelepet.

Méretetek



Méretezési diagramok

