

Db.szám. Leírás

1

ALPHA3 32-80 180



Megjegyzés! A berendezés fényképe eltér lehet

Cikkszám: 98890786

Nagy hatásfokú keringet szivattyú állandó mágneses motorral és beépített fordulatszám szabályzással f tési melegvíz keringetésére.

F bb jellemz k és el nyök:

- Szivattyúteljesítmény kiolvasása. Az ALPHA reader használata lehetővé teszi a h veszteség beállítását.
- Szárazonfutás elleni védelem. Megvédi a szivattyút, ha nincs víz a rendszerben.
- Biztonságos indítás extrém körülményekre.
- Kézi nyári üzemmód. Ennek köszönhetően biztonságosan üzembe állítható a következő f tési szezon kezdetén.
- Az AUTOADAPT funkció segítségével a szivattyú automatikusan megtalálja az optimális munkapontot és csökkenti a beállítási időt és az energiafogyasztást
- A h szigetel burkolatnak köszönhetően minimálisra csökken a h veszteség a f tési és h tési rendszerekben
- A kijelző mutatja az aktuális fogyasztási értéket Watt-ban, vagy az aktuális térfogatáramot m³/h-ban
- A piacon jelenleg legjobb energia hatékonysági (EEI) index-szel rendelkező szivattyú a legmagasabb energia megtakarítást biztosítja az év folyamán
- Elérhető rozsdamentes acél házzal, ha az alkalmazás korrózióálló kivitel kíván, vagy ivóvízes és használati melegvízes rendszerekben történő alkalmazásra.
- Automatikus éjszakai üzemmóddal további energia megtakarítás érhető el.
- Egyszerű választási lehetőség három állandó nyomáskülönbség görbe, három arányos nyomáskülönbség görbe, vagy három fix fordulatszámú görbe között – egyetlen nyomógombbal. Gyors és egyszerű beállítás.
- ALPHA csatlakozó. Könnyű, gyors és biztonságos elektromos csatlakozó
- ALPHA2 szivattyú alkalmas hidegvízes rendszerekben is. Rugalmas alkalmazási lehetőségek
- Kataforetikus bevonat
- Nem igényel külső motorvédelmet, ezáltal csökken a beüzemelési idő és költség

Folyadék:

Szivattyúzott közeg: Víz
Folyadék hőmérséklet tartomány: 2 .. 110 °C
Folyadék-hőmérséklet m ködés közben: 60 °C
Sűrűség: 983.2 kg/m³

M szaki:

TF osztály: 110
Jóváhagyások az adattáblán: VDE,CE,EAC

Anyagok:

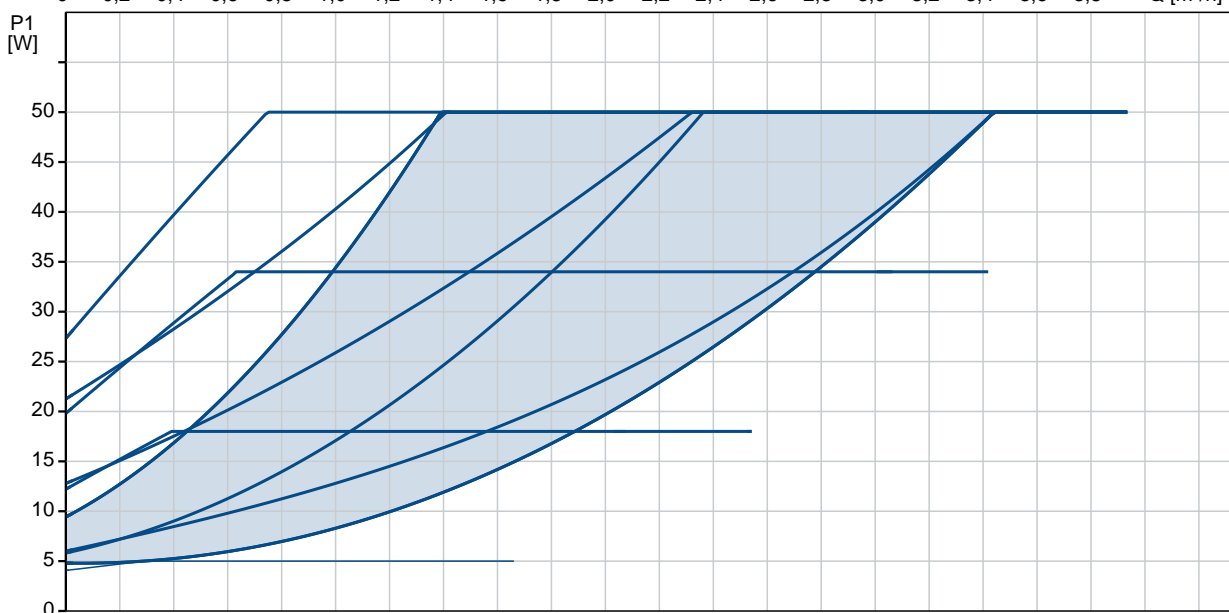
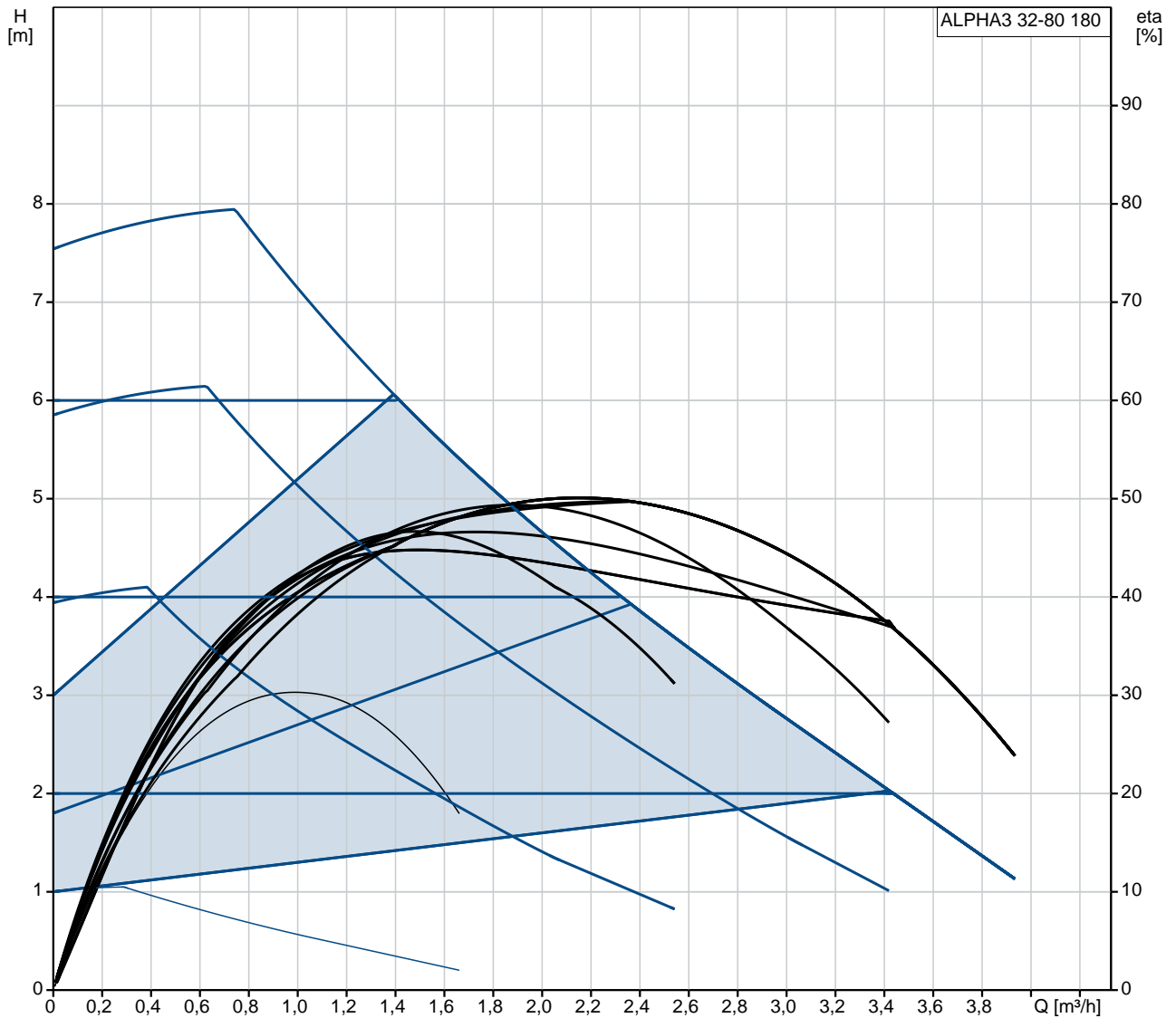
Szivattyúház: Öntöttvas
EN-GJL-150
ASTM A48-150B
Járókerék: PES 30%GF

Telepítés:

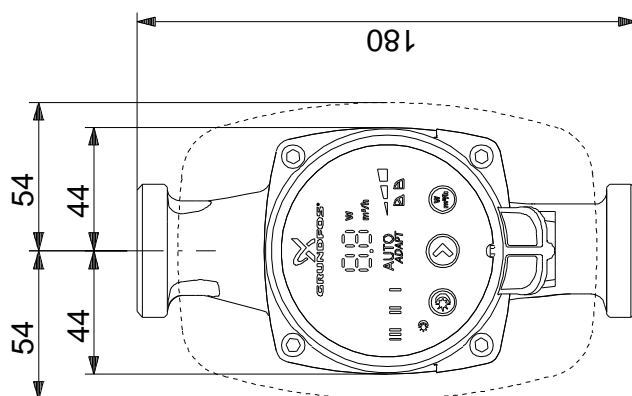
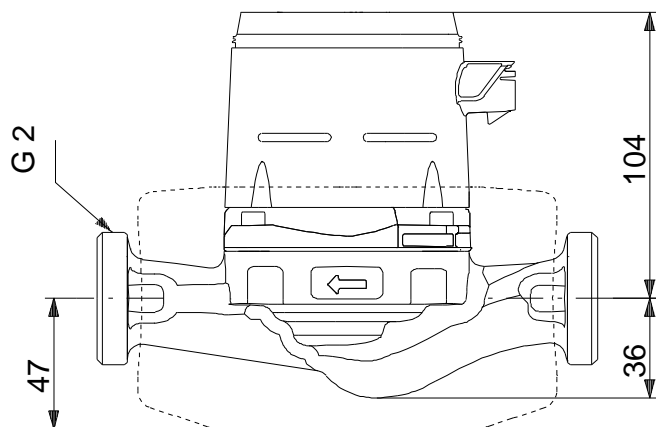
Megengedett hőmérséklettartomány: 0 .. 40 °C

Db.szám.	Leírás
	Maximális üzemi nyomás: 10 bar Cs csatlakozás: G 2 Névl. nyomás: PN 10 Beépítési hossz: 180 mm
	Elektromos adatok: Telj. - P1: 3 .. 50 W Hálózati frekvencia: 50 Hz Névleges feszültség: 1 x 230 V Maximális áramfelvétel: 0.04 .. 0.44 A Védettségi osztály (IEC 34-5): X4D Szigetelési osztály (IEC 85): F
	Egyéb: Energia (EEl): 0.18 Nettó tömeg: 2.14 kg Össztömeg: 2.3 kg Szállítási térfogat: 0.004 m ³ Svéd RSK szám: 5758613

98890786 ALPHA3 32-80 180 50 Hz

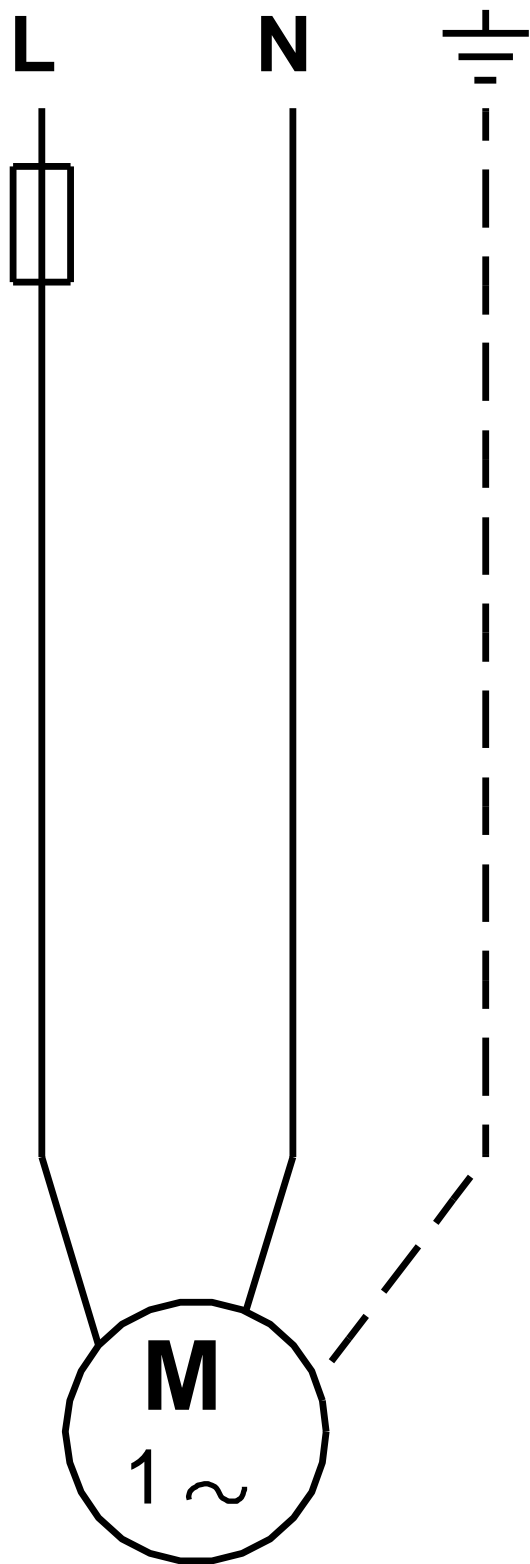


98890786 ALPHA3 32-80 180 50 Hz



Megjegyzés! Minden méret [mm] egységben, amennyiben nincs más jelölve. Nyilatkozat: ez az egyszerű sítt méreterajz nem mutat minden részletet.

98890786 ALPHA3 32-80 180 50 Hz



Megjegyzés! Minden mértékegység [mm]-ben értendő, amennyiben másként nincs jelölve.