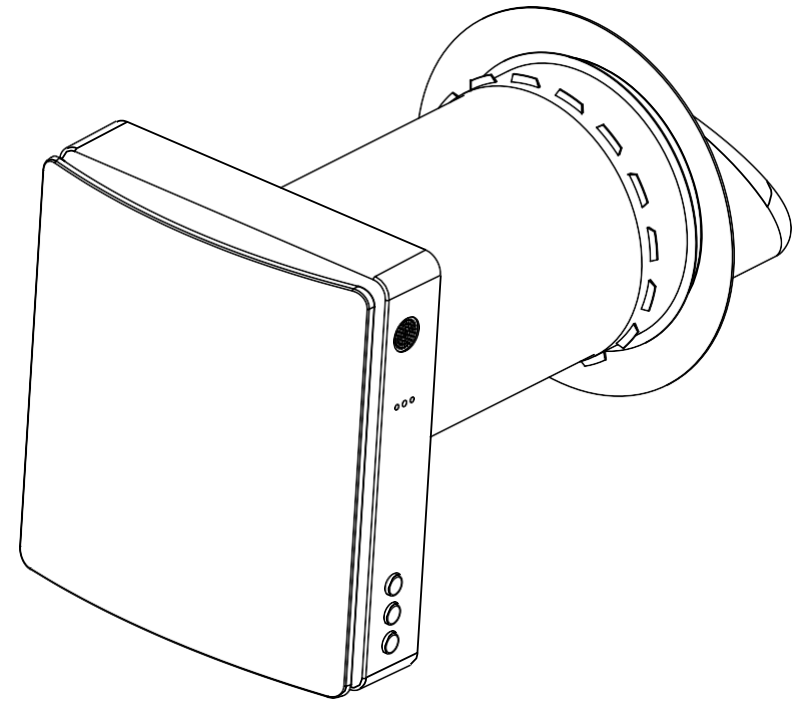


Hajdu Air HR60

Eco Pair Plus egyhelyiséges
energia-visszanyerő szellőztető
Használati útmutató



B-0000-0563/000



Tartalom

BIZTONSÁGI KÖVETELMÉNYEK	3
BEVEZETÉS	5
HASZNÁLAT	6 A
CSOMAG TARTALMA	6
FŐBB MŰSZAKI PARAMÉTEREK	7
KIALAKÍTÁS ÉS MŰKÖDÉS	8
TELEPÍTÉSI RAJZ	9
ÜZEMMÓDOK	10
ASZELLŐZTETŐ TELEPÍTÉSE	11
FUNKCIÓ LEÍRÁSA	14
TÁVIRÁNYÍTÓ	15
PÁROSÍTÁSI SZINKRONIZÁLÁSI FUNKCIÓ	16
FŐEGYSÉG BEÁLLÍTÁSAI	17
ALEGYSÉG BEÁLLÍTÁSAI	18
FŐ- ÉS ALEGYSÉG VISSZAÁLLÍTÁSA ÉS TÖRLÉSE	18
IOT HÁLÓZATI FUNKCIÓK	19
AZ IOT HÁLÓZATI MŰVELETEINEK LÉPÉSEI	21
KARBANTARTÁS	23
TÁROLÁSI ÉS SZÁLLÍTÁSI SZABÁLYOK	24
HIBAELHÁRÍTÁS	25

► BIZTONSÁGI KÖVETELMÉNYEK

- Az Hajdu Air HR60 hővisszanyerő szellőztető üzemeltetése és telepítése előtt olvassa el figyelmesen a felhasználói kézikönyvet.
- A szellőztető felszerelését és üzemeltetését a jelen felhasználói kézikönyvvel, valamint az összes vonatkozó helyi és országos építési, elektromos és műszaki szabályzat és szabvány rendelkezéseivel összhangban kell végezni.
- A jelen felhasználói kézikönyvben szereplő figyelmeztetéseket komolyan kell venni, mivel létfontosságú személyes biztonsági információkat tartalmaznak.
- A biztonsági utasítások be nem tartása személyi sérülést vagy a szellőztető károsodását okozhatja.
- Olvassa el figyelmesen a kézikönyvet, és őrizze meg, amíg használja a szellőztetőt.
- Ezt a készüléket 8 éves vagy annál idősebb gyermekek, valamint csökkent fizikai, érzékszervi vagy szellemi képességek, illetve tapasztalat és ismeretek nélküli személyek is használhatják, amennyiben felügyeletet vagy utasítást biztosítanak számukra a készülék biztonságos használatával kapcsolatban, és megértik az ezzel járó veszélyeket.
- Ne engedje, hogy a gyerekek játszanak a készülékkel.
- Ne engedje, hogy a gyermekek felügyelet nélkül takarítsák és karbantartsák az eszközt.
- Ha a tápkábel sérült, azt a gyártónak, a szervizügynökének vagy hasonlóan képzett személynek kell kicserélnie a veszély elkerülése érdekében.
- Javasoljuk, hogy a szellőztetőt több mint 2,1 méterrel a padló fölé telepítse.
- Óvintézkedéseket kell tenni annak megakadályozására, hogy gáz- vagy más tüzelőanyag-égető készülék füstgázai visszaáramoljanak a helyiségbe.
- Az elszívó szellőztetők az égési gázok visszaáramlása révén hátrányosan befolyásolhatják a gázt vagy más tüzelőanyagot égető készülékek biztonságos működését (beleértve a más helyiségekben lévőket is). Ezek a gázok szén-monoxid mérgezést okozhatnak. Az elszívó szellőztető, például a válaszfal- vagy légcsatorna szellőztető felszerelése után a nyílt égésterű készülékek működését hozzáértő személynek kell megvizsgálnia annak biztosítása érdekében, hogy az égéstermék ne áramoljon vissza.
- Ne töltsé újra a nem újratölthető elemeket.
- Az elemeket a megfelelő polaritással kell behelyezni.
- Távolítsa el a használt elemeket a készülékből, és biztonságosan dobja ki.
- Ha a készüléket hosszú ideig használat nélkül tárolja, az elemeket ki kell venni.
- Ne zárja rövidre a tápegység kapcsait.
- Vigyázzon a távirányítóra, hogy megakadályozza a gyermekeket abban, hogy lenyeljék az elemeket és baleseteket okozzanak.

A kézikönyvben használt szimbólumok



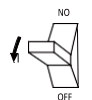
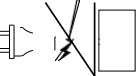
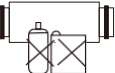
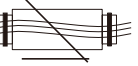
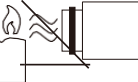
Biztonsági óvintézkedések a szellőztető telepítéséhez

	A ventilátort a szerelési vagy javítási művelet előtt le kell választani az áramellátásról.
	A ventilátort nem szabad a használati útmutatóban megadott hőmérsékleti tartományon kívül, illetve agresszív vagy robbanásveszélyes környezetben üzemeltetni.
	Ne helyezzen fűtőberendezéseket vagy egyéb eszközöket a ventilátor tápkábelének közvetlen közelébe.

	Ne használjon sérült eszközöket vagy vezetékeket a ventilátor áramhoz való csatlakoztatásához.
	A ventilátor felszerelése során tartsa be az elektromos szerszámok használatára vonatkozó biztonsági előírásokat.
	Óvatosan csomagolja ki a ventilátort.
	A ventilátort csak a gyártó által előírt módon használja.

Biztonsági óvintézkedések a szellőztető telepítéséhez

	Ne érintse meg a vezérlőt vagy a távirányítót nedves kézzel. Ne végezze a ventilátor karbantartását nedves kézzel.
	Ne engedje, hogy gyermekek kezeljék a ventilátort.
	Ne tisztítsa a ventilátort vízzel. Védje az elektromos alkatrészeket a víz behatolásától.
	Ne zárja el a légcsatornát, ha a ventilátor be van kapcsolva.

	Karbantartás előtt válassza le a ventilátort a villanhálózatról.
	Ne rongálja a tápkábelt a ventilátor működtetése közben. Ne helyezzen semmilyen tárgyat a tápkábelre.
	Tartsa távol a robbanásveszélyes és gyúlékony termékeket a ventilátortól.
	Ne nyissa ki a működésben lévő ventilátort.
	Ne irányítsa a ventilátor légáramát nyílt lángokra vagy gyertyákra.

► BEVEZETÉS

Ez a felhasználói kézikönyv tartalmazza az Hajdu Air HR60 hővisszanyerő szellőztető műszaki leírását, működését, telepítési és felszerelési irányelveit, műszaki adatait.

► HASZNÁLAT

- A szellőztetőt úgy tervezték, hogy levegőt cseréljen lakásokban, villákban, szállodákban, kávézókban és más háztartási, illetve középületekben. A szellőztető kerámia energiaregenerátorral és ventilátorral van felszerelve, amely friss levegőt szolgáltat és energia-visszanyeréssel kivonja a levegő hőjét.
- A szellőztetőt falon keresztül történő szerelésre tervezték. A ventilátor teleszkópos kialakítása lehetővé teszi annak 280 mm-től 470 mm-ig terjedő vastagságú falakba történő felszerelését.
- A szellőztetőt folyamatos működésre tervezték, állandó áramellátással.
- A szállított levegő nem tartalmazhat gyúlékony vagy robbanásveszélyes keveréket, vegyi anyagok páráit, durva port, korom- és olajrészecskéket, ragadós anyagokat, rostos anyagokat, kórokozókát vagy bármilyen más káros anyagot.



A TELEPÍTÉSI ÉS CSATLAKOZTATÁSI MŰVELETEKET CSAK MEGFELELŐEN KÉPZETT SZEMÉLYZET VÉGEZHETI A MEGFELELŐ BIZTONSÁGI ELIGAZÍTÁST KÖVETŐEN.

A SZELLŐZTETŐK TELEPÍTÉSI HELYEIRE NEM ENGEDHETŐK BE FELÜGYELET NÉLKÜLI GYERMEKEK.

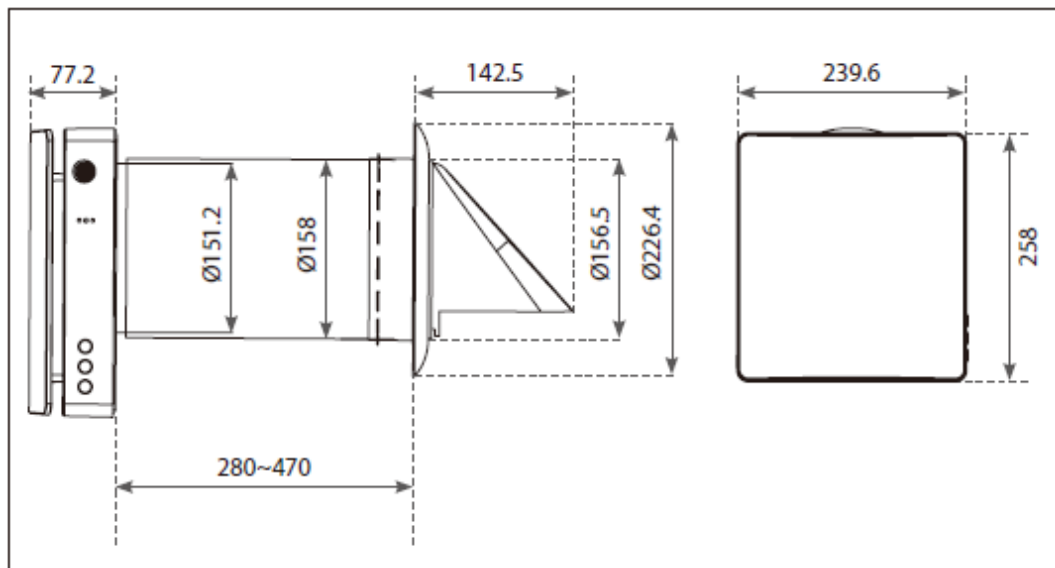
► A CSOMAG TARTALMA

Szellőztető	1 db
Tartozékok zacskója	1 db
Távirányító	1 db
Használati útmutató	1 db
Csomagolódoboz	1 db

► FŐBB MŰSZAKI PARAMÉTEREK

- A szellőztetőt beltéri alkalmazásra tervezték, -20 °C (-4 °F) és + 50 °C (+ 122 °F) közötti környezeti hőmérséklet és 80% alatti viszonylagos páratartalom mellett.
- A szellőztető II. érintésvédelmi osztályú elektromos készüléknek minősül.
- A behatolásvédelmi (IP) besorolás IPX4.
- A szellőztető kialakítása folyamatosan javul, ezért egyes modellek kissé eltérhetnek a kézikönyvben leírt modellektől.

A szellőztető általános méretei (mm)



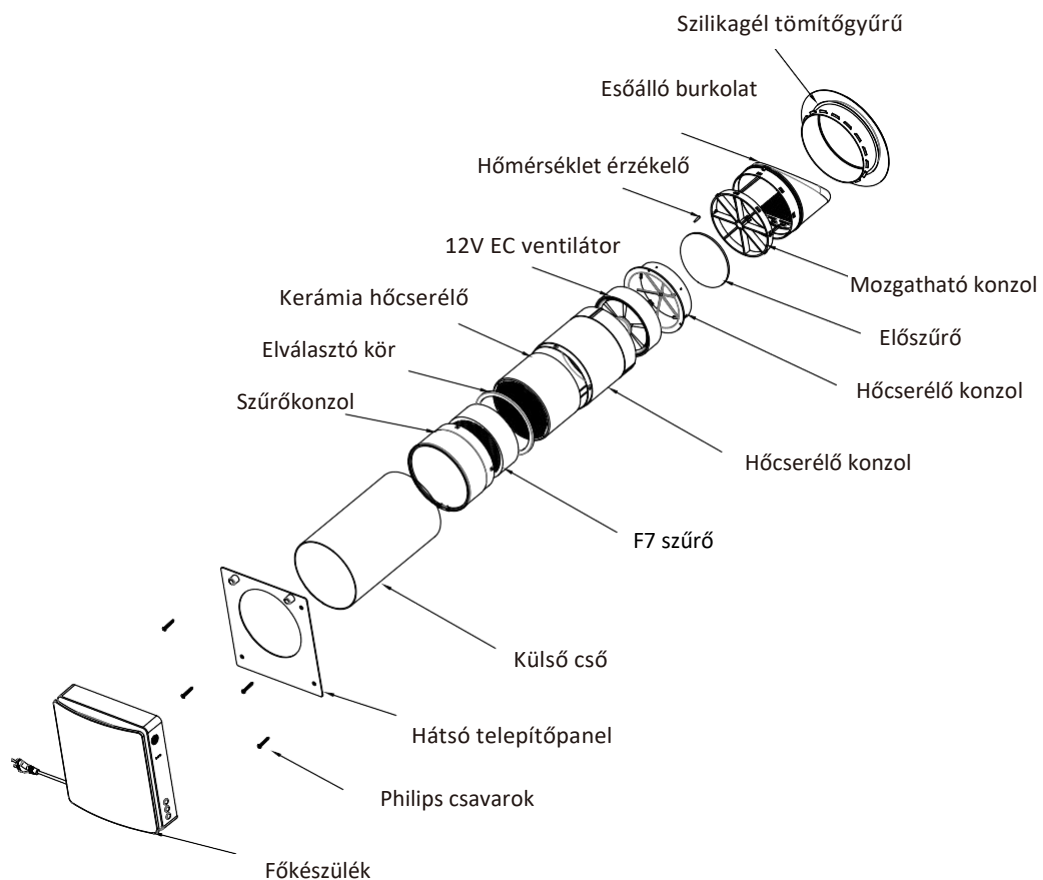
Leírás	Mértékegység	Érték
Feszültség	V	100-240
Frekvencia	Hz	50/60
Bemeneti teljesítmény	W	6/7/7.8
Áramerősség	A	0.04/0.05/0.06
RPM	-	1000/1550/1800
RPM (max.)	-	2200
Légszállítás (L/M/H) befúvó/elszívó üzemmódban (F7 szűrővel) *	m3/h	20/40/50
Légszállítás (L/M/H) regeneratív módban (F7 szűrővel) *	m3/h	10/20/25
Légszállítás befúvó/elszívó üzemmódban (F7 szűrővel) *	CFM	11.8/23.5/29.4
Légszállítás regenerátor üzemmódban (F7 szűrővel) *	CFM	5.9/11.8/15
Max. légszállítás (ventilátor turbó üzemmódban)	m3/h	60
Max. légszállítás (ventilátor turbó üzemmódban)	CFM	35
Hangnyomásszint	dB(A)	32.7
Hővisszanyerési hatásfok	%	legfeljebb 97
Behatolásvédelmi besorolás	-	IPX4
Légcsatorna átmérője	mm	158
SEC	-	A osztály
Elhelyezés módja	-	Falra szerelés
Nettó tömeg	kg	4.2

*Megjegyzés: A légszállítás a befúvó/elszívó üzemmódban F7 szűrő nélkül körülbelül 34/56/70 CMH vagy 20/33/41.2 CFM, és a viszonylagos paraméterek ennek megfelelően módosulnak.

► TERVEZÉS ÉS ÜZEMELTETÉS

- A szellőztető egy állítható hosszúságú teleszkópos légcsatornából áll, amelyet a belső légcsatorna külső légcsatornán belüli helyzete, a szellőztető egység és a szellőző burkolat szabályoz.
- Az F7 szűrő+előszűrő és a kerámia energiaregenerátor a belső csatornán belül helyezkednek el. A szűrőket úgy tervezték, hogy tisztítsák a befújt levegőt és megakadályozzák az idegen tárgyak bejutását a regenerátorba és a ventilátorba.
- A kerámia energiaregenerátor kivonja az energiát az kiszívott levegőből, hogy felmelegítse vagy lehűtse a betáplált levegőt.
- A regenerátor belsejében húzószinór van, amely megkönnyíti a szellőztetőből való kivételét. A regenerátor szigetelőanyagra van felszerelve, amelyet tömítőanyagként is használnak.
- A szellőztető a fal belső oldala felől telepíthető.

► TELEPÍTÉSI RAJZ



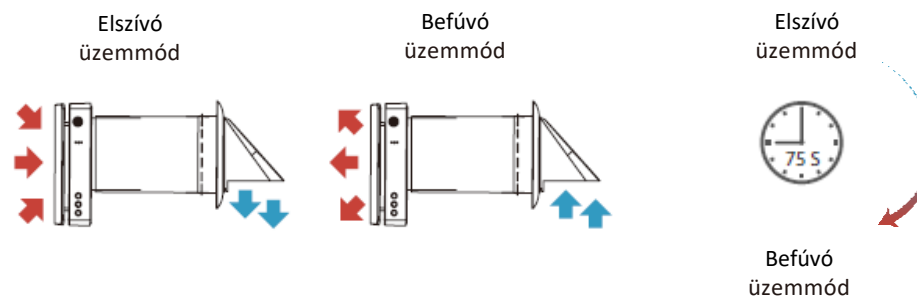
► ÜZEMMÓDOK

Szellőztető üzemmód. A szellőztető elszívó vagy befúvó üzemmódban működik beállított sebességgel. Két csatlakoztatott szellőztető szinkron működése esetén az egyik befúvó, a másik pedig elszívó üzemmódban működik.

Regeneratív üzemmód. A szellőztető két, egyenként 75 másodperces ciklusban működik, hogy hő- és nedvességregenerációt biztosítson.

1. intervallum A helyiségből kivonja a meleg szennyezett levegőt, amely áthalad a kerámia regenerátoron, amely fokozatosan elnyeli a hőt és a nedvességet. 75 másodperc elteltével a szellőztető levegőbefúvó üzemmódba kapcsol.

2. intervallum A friss és hideg kültéri levegő áthalad a hőregenerátoron, és 75 másodperc múlva elnyeli a felhalmozódott nedvességet és hőt; amikor az energiaregenerátor lehül, a szellőztető elszívó üzemmódba kapcsol.

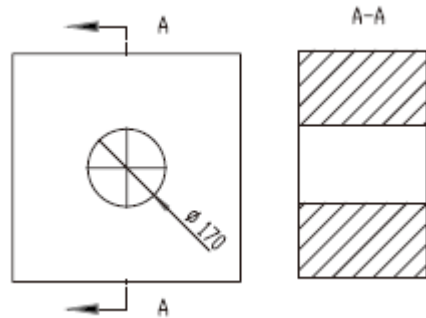


TELEPÍTÉS ÉS BEÁLLÍTÁS

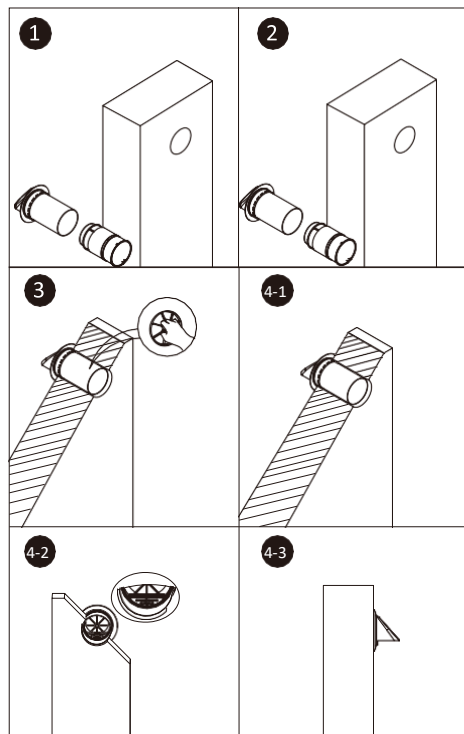
A szellőztető felszerelése előtt olvassa el a felhasználói kézikönyvet
A por lerakódásának és felhalmozódásának megelőzése céljából a szellőztető nem telepíthető olyan helyre, ahol a légcsatornát elzárhatják a redőnyök, függönyök, drapériák stb. Eközben a függönyök akadályozhatják a normál légáramlást a helyiségben, ami csökkenti a ventilátor működésének hatékonyságát.

► A SZELLŐZTETŐ TELEPÍTÉSE

1. Fúrjon egy 170 mm-es kerek lyukat a falba. A lyuk mérete az alábbiakban látható.



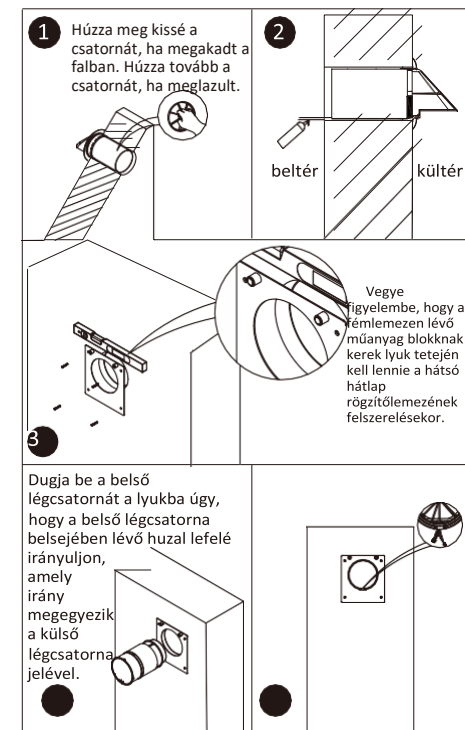
Szerelje össze a belső csatornát és a külső csatornát, hogy alkalmazkodjon a fal vastagságához, majd vegye ki a belső csatornát, és helyezze a külső csatornát a fali lyukba. Ezután fogja meg a konzolt, hogy a külső csatornát előre és hátra, balra és jobbra forgathassa, annak érdekében, hogy a levegő bevezetése / kivezetése helyesen, a külső burkolat jelzésének megfelelően, lefelé legyen behelyezve. (A külső csatorna nem lehet hosszabb, mint a fal vastagsága, és a felesleges részek eltávolíthatók. A külső csatornák tartozékokkal vagy anélkül történő telepítéséhez lásd az 5. lépést)



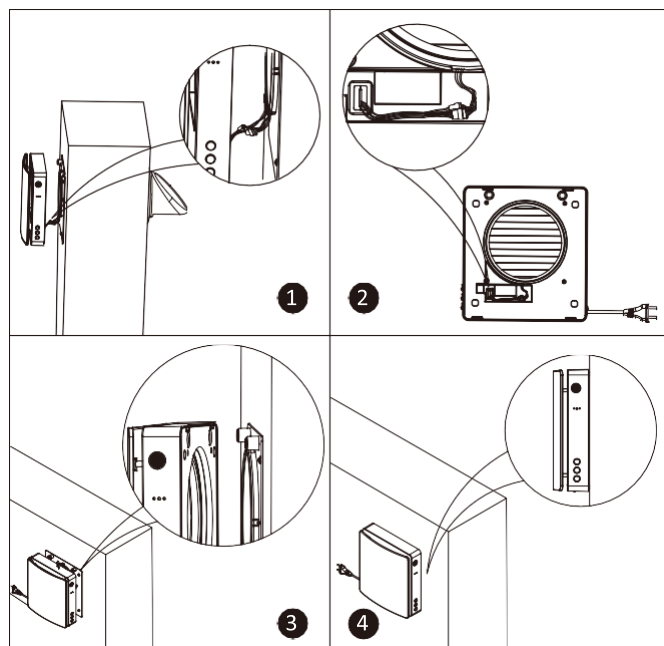
2. Húzza vissza a mozgatható konzolt a külső csatornába úgy, hogy a szilikongyűrű a külső csatorna külső részén szorosan illeszkedjen a külső falhoz.

Töltse ki a fal és a külső csatorna közötti helyet a készletben található PU ragasztóval, mielőtt rögzítené a hátlap szerelőlapját, majd várja meg, amíg a ragasztó megszárad.

Ezután illeszse be a hátlap rögzítőlemezét, igazítsa a rögzítőlemez hátlapjának kerek lyukát a falon lévő kerek lyukhoz, és vízmértékkel mérje meg a szerelőlap szintjét, hogy megbizonyosodjon arról, hogy a szerelőlap felszerelése vízszintes, majd jelölje meg a lyukat, üsse be a táglási gumiszemcséket, és igazítsa a szerelőlapot a lyukhoz és rögzítse csavarral.



4. Szerelje fel a főegységet a beltéri felület falára, és csatlakoztassa az adaptervezetékét a főegység hátuljától a ventilátor és a hőmérséklet-érzékelő vezetékéhez, amelyet a falban lévő belső csatorna tesz láthatóvá. Rendezze el a vezetékeket, igazítsa a főegységet a hátlapon kiálló műanyag blokkhoz, és szerelje be. (A főegység hátulján megfelelő homorú lyukak találhatók.) Csak telepítse, nincs szükség más műveletekre. A főegység hátulja erős mágnessel van ellátva, amely automatikusan vonzza a falon lévő szerelőlapot. (A telepítés után ellenőrizze, hogy van-e túlságosan nagy hézag a főegység és a szerelőlap között. Ha igen, az azt jelenti, hogy a főegységben lévő vezetékek nincsenek elrendezve. Ez esetben vegye ki a főegységet, és szerelje vissza.)



CSATLAKOZTATÁS AZ ÁRAMELLÁTÁSHOZ

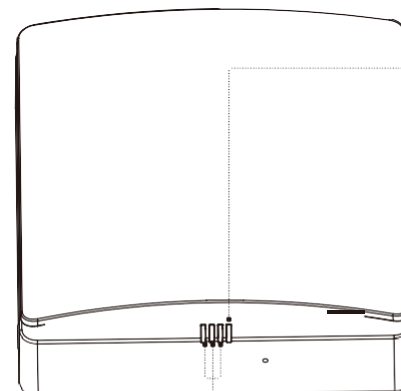
MINDEN ELEKTROMOS SZERELÉSI MŰVELETHEZ VÁLASSZA LE A SZELLŐZTETŐT AZ ÁRAMELLÁTÁSRÓL.

A SZELLŐZTETŐT EGYFÁZISÚ, 100-240 V / 50-60 HZ-ES VÁLTAKOZÓ ÁRAMÚ HÁLÓZATHOZ VALÓ CSATLAKOZTATÁSRA TERVEZTÉK. A SZELLŐZTETŐT KÖZVETLENÜL CSATLAKOZTASSA AZ ALIZATHOZ.

FUNKCIÓ LEÍRÁSA

A főegység (master) leírása

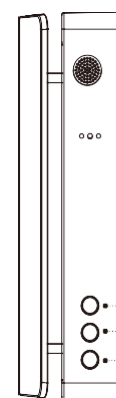
Főegység (master) előlről



Üzem módjelző lámpa (RGB-LED)

1. Az üzemmódjelző lámpa mutatja a ventilátor sebességét, összesen 3 fokozatban.
2. A zöld fény a befűvő üzemmódot jelzi.
3. A piros az elszívó üzemmódot jelzi.
4. A kék a regeneratív üzemmódot jelzi, amely 75 másodpercenként ciklikusan vált a befűvő, illetve elszívó üzemmódok között.

Főegység (master) oldalról



MODE (Üzemmód)

Bekapcsolt (ON) állapot: az eszköz működési módja állítható (befűvő, elszívó, regeneratív üzemmódok).

FAN SPEED (Ventilátor sebessége)

Bekapcsolt (ON) állapot: a ventilátor sebessége összesen három fokozatban állítható.

ON/OFF (Be/kikapcsolás)

Az eszköz ON/OFF (be/kikapcsolt) állapotba állítása.

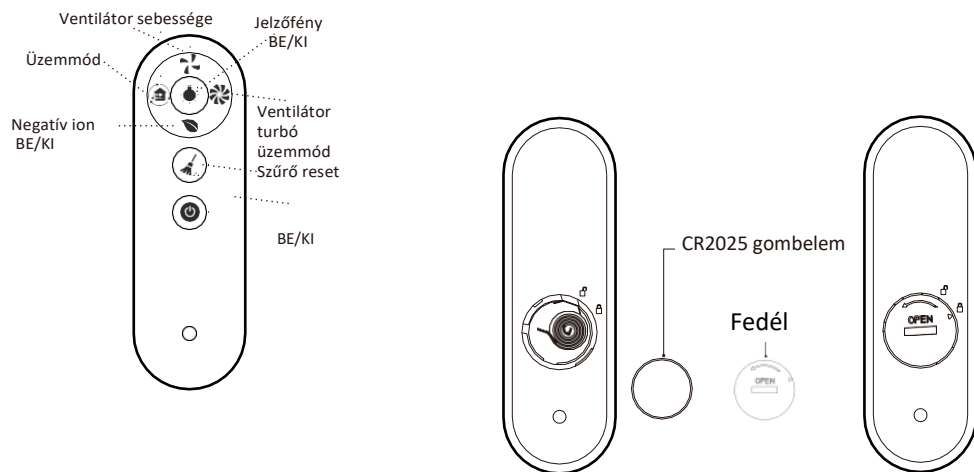
Állapotfény/státuszfény (RGB-LED)

Bekapcsolt (ON) állapot

1. Kék fény világít: Párosítási mód aktiválva, és a kapcsolati kommunikációs funkció megvalósult a fő (master) és az alegységek (slave) között.
2. Zöld fény világít: a IoT funkció engedélyezve van, a WIFI sikeresen csatlakozik, és elérhető a készülék telefonról történő vezérlése.
3. Piros fény világít: A szűrőtisztítási riasztás emlékezteti arra, hogy ideje megtisztítani vagy kicserélni a szűrőt a belső csatornában.
4. Lila fény világít: Azt jelzi, hogy a master szerepkör master-slave online módban van, és a master IoT hálózati funkció engedélyezett, illetve, hogy az egység telefonnal vezérelhető.
5. Zöld lassan villog: Az automatikus szellőztetés funkció be van kapcsolva és működik.
6. Kék fény lassan villog: A szabadhűtés funkció be van kapcsolva és működik.
7. Piros fény háromszor villog: jelzi, hogy a szűrő tisztítása befejeződött, és a tisztítási idő visszaállt alaphelyzetbe.

Kikapcsolt (OFF) állapot (gombokkal koordinálható)

1. Kék fény lassan villog: az eszköz a párosítási üzemmódban masterként van beállítva.
2. Zöld fény lassan villog: az eszköz a párosítási üzemmódban slave-ként van beállítva.
3. Piros fény lassan villog: a készülék WIFI-kapcsolat üzemmódban van.



Távirányító

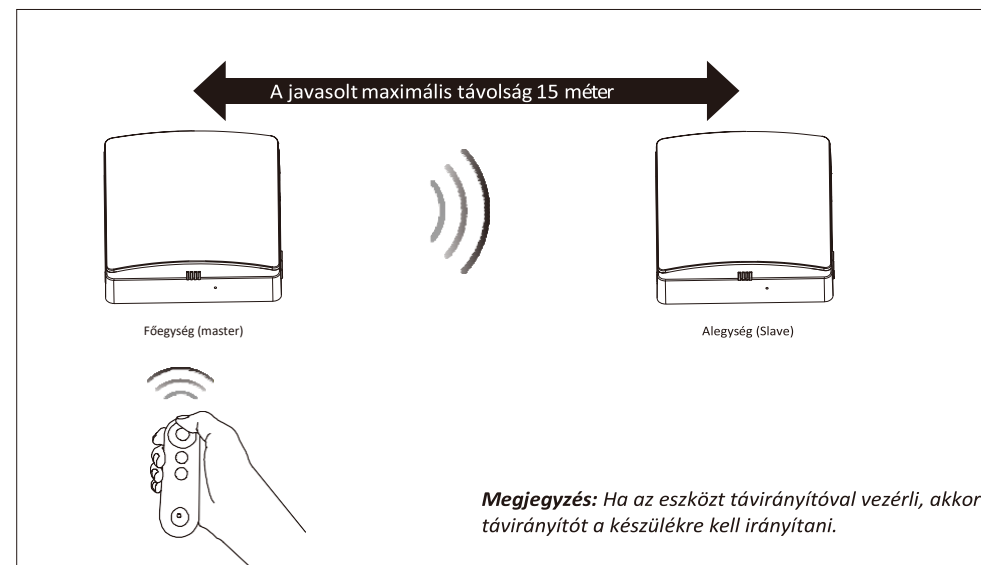
Távirányító

- Fan Speed:** állítja a készülék ventilátorsebességét, összesen 3 fokozatban.
- Üzem mód:** beállítja a készülék üzemmódját (befűvő, elszívó, regenerációs üzemmód).
- Negatív ion ON/OFF (Be/Ki):** Negatív iongenerátor hálózati aljzatának munkakapcsolója, (amikor a negatív ion funkció be van kapcsolva, a készülék levegőt szállít; ehhez a tápegységet, valamint a negatív iongenerátort külön kell megvásárolni és beüzemelni)
- Jelzőfény:** A jelzőfény be- és kikapcsolása.
- Fan Boost (turbó) mód:** Állítsa a ventilátort turbó módba, és az maximális teljesítményen működik, ha nincs más beállítás. A készülék 30 percig működik, majd automatikusan kikapcsolja ezt az üzemmódot.
- Szűrő visszaállítás (reset):** A belső légcsatorna szűrőjének cseréje után nyomja meg hosszan a gombot 5 másodpercig, a készülék piros fénye háromszor villog, és a szűrő tisztítási időszámlálója nullázódik. (a visszaállítási idő alapértelmezés szerint 720 óra)
- ON/OFF (Be/Ki):** A készülék be- és kikapcsolása.

Ez a távirányító infravörös jeleket használ.

- A távirányító használata előtt helyezze be az elemet, és szorosan csavarja be az elemtartó fedelét.
- Az elem behelyezése után csavarja be az elemtartó fedelét az óramutató járásával megegyező irányban az ábra szerint, amíg a fedél háromszög nyíl a „zárva” jelhez ér, ami azt jelenti, hogy be van reteszelve (ne húzza meg a fedelet pusztán kézzel, hogy elkerülje a keze sérülését).
- Az elem eltávolításához forgassa el az elemtartó fedelét az óramutató járásával ellentétes irányba a képen látható módon, amíg a fedél háromszög nyílja jelzi a „nyitva” jelhez ér, így az elem eltávolítható.
- Tárolja megfelelően a távirányítót, hogy gyermekek le ne nyeljék az elemeket, és megelőzze a baleseteket.

► PÁROSÍTÁSI SZINKRONIZÁLÁSI FUNKCIÓ



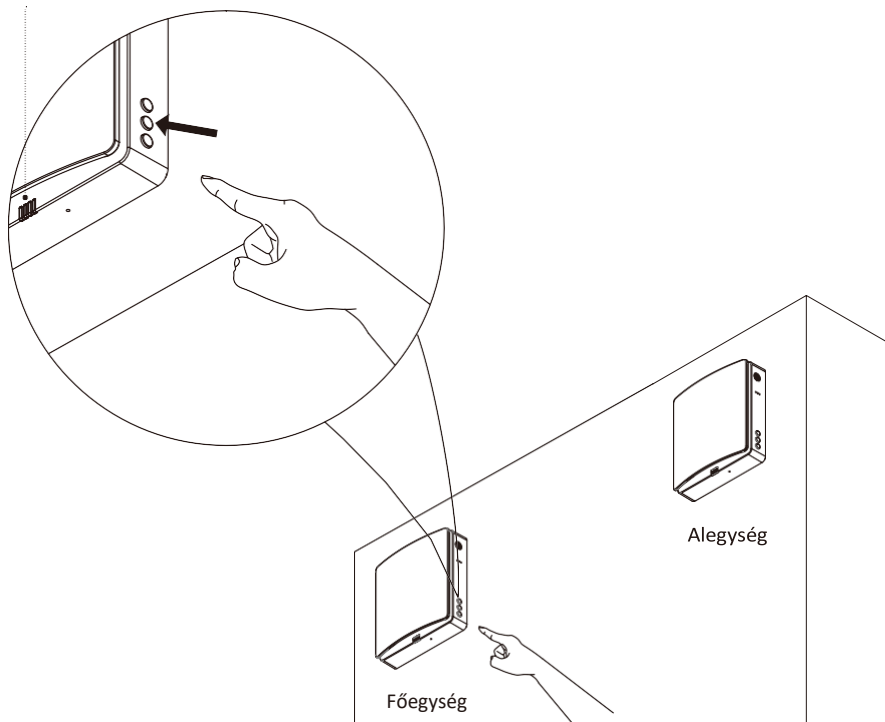
- Főegység/alegység (master/slave) beállítása nélkül egy távirányító egy vagy több eszközt vezérelhet.
- A főegység/alegység szerep beállítása után a távirányító aktuális használatával csak a főegységet lehet vezérelni, és a főegység küldi a szinkronizációs jelet az alegységnek (az alegység nem kapja meg a távirányító jelet), így az alegység mód szinkronizálódik a főegységgel. (A főegység csupán egyetlen alegységet irányíthat).
- Regeneratív üzemmódban az alegység ventilátorának működési iránya ellentétes a főegységével, más üzemmódokban pedig megegyezik azzal.
 - A főegység és az alegység közötti legnagyobb egyenes, akadálytalan kommunikációs jeltávolság 15m.
 - A főegység és az alegység közötti jel képes áthaladni a 180 mm vastag téglafalon.

► FŐEGYSÉG-ALEGYSÉG (MASTER-SLAVE) BEÁLLÍTÁSOK

Főegység (master) beállításai

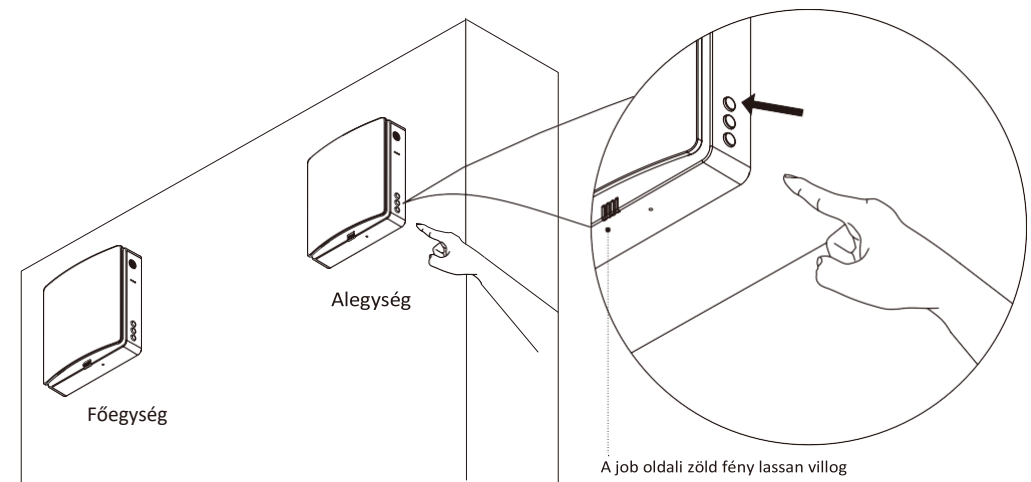
Csatlakoztassa a készüléket az áramforráshoz. OFF állapotban, az ábrán látható módon nyomja meg hosszan az egység ventilátorsebesség-gombját 5 másodpercig. Az állapotjelző kék fénye lassan villog. Ekkor az eszköz belép a főegység-alegység összekapcsolási módba, és főegység szerepkörre van állítva.

A jobb oldali kék fény lassan villog



Alegység (slave) beállításai

1. Csatlakoztassa a készüléket az áramforráshoz. OFF állapotban, az ábrán látható módon nyomja meg hosszan a készülék üzemmód-gombját 5 másodpercig, amíg az állapotjelző zöld fénye lassan villog. Ekkor az eszköz belép a főegység-alegység összekapcsolási módba, és alegység (slave) szerepre van állítva.
2. A fő- és alegységek párosítását korlátozott ideig (1 percen belül), egyszerre kell végrehajtani. Az eszközöknek a lehető legközelebb kell lenniük egymáshoz, így automatikusan csatlakoznak.
3. A párosított eszközök állapotjelző lámpája kék fényel világít, jelezve, hogy a főegység-alegység párosítás sikeres.
4. Ha a főegység-alegység párosítás sikertelen, az eszközök állapotjelző lámpái egy percig villognak, majd automatikusan kialszanak.



A jobb oldali zöld fény lassan villog

► FŐEGYSÉG-ALEGYSÉG (MASTER-SLAVE) VISSZAÁLLÍTÁSA (RESET) ÉS MEGSZÜNTETÉSE

Csatlakoztassa a készüléket az áramforráshoz. OFF állapotban nyomja meg hosszan a csatlakoztatott eszköz ventilátorsebesség-gombját 5 másodpercig. Az eszköz állapotjelző kék fénye lassan villog. Ekkor a csatolt eszköz főegység-alegység összekapcsolási módba lép, és főegység szerepre van állítva. Ezt korlátozott ideig (1 percen belül) egyszerre kell végrehajtani, és várni kell, amíg az állapotjelző automatikusan kialszik, majd a készülék nem csatlakozik az alegységhez, hogy automatikusan megszakítsa a főegység-alegység párosítást. Ebben a szakaszban az eszköz alaphelyzetbe áll, és visszaáll a gyári állapotba, szerepkör-definíció nélkül.

► IOT HÁLÓZATI FUNKCIÓK

CO2 verzió

ERV név. Az alkalmazás több eszközt is csatlakoztathat. Minden eszköz más nevet kap, és a felhasználó szabadon megváltoztathatja az eszköz nevét.

Párosítás ikon. Az eszközök párosítása után megjelenik az ikon, az alegység offline állapotban van, és nem működtethető.

Szűrő riasztás. Emlékezteti a felhasználót a szűrők tisztítására vagy cseréjére. Az ikon eltűnik a reset (visszaállítás) után.

CO2-koncentráció beállítása. A CO2-érzékelő csatlakoztatásakor, ha a beltéri CO2-koncentráció meghaladja a beállított értéket, miközben az egység regeneratív üzemmódban működik, az egység befúvó üzemmódba lép, hogy friss levegőt juttasson be, és hígítsa a CO2-koncentrációt, amíg az alacsonyabb lesz a beállított értéknél. Az egység ezután visszatér az előző üzemmódba. 400 és 2000 ppm között állítható.

12 órás időzítő.

Ki/bekapcsolás

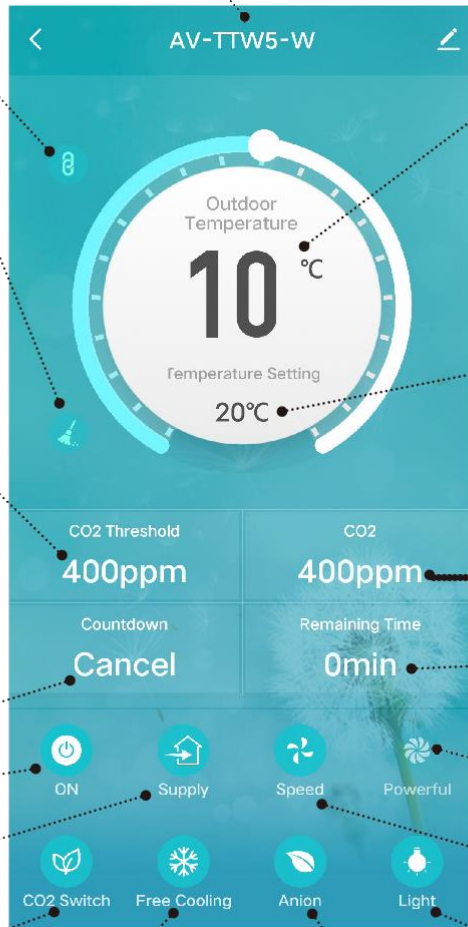
Üzemmód (befúvó, elszívó, regeneratív)

CO2-koncentráció funkció BE/KI.

Szabadhűtési funkció BE/KI.

Negatív ion funkció BE/KI.

Jelzőfények BE/KI.



Külső hőmérséklet. Megjeleníti a külső hőmérsékletet, amikor az egység be van kapcsolva, és befúvó vagy regeneratív üzemmódban működik. Elszívó üzemmódban a külső hőmérsékletet nem érzékeli és nem jeleníti meg.

Szabad hűtési hőmérséklet beállítása. Amikor a külső levegő kellemes, akkor befúvó módban működik, hogy friss levegőt vezessen be hővisszanyerés nélkül, ezt szabad hűtésnek nevezik. A felhasználók beállíthatják a külső hőmérsékletet a funkció engedélyezéséhez. A beállítási tartomány 10 °C és 29 °C között van.

Valós idejű beltéri CO2 koncentráció.

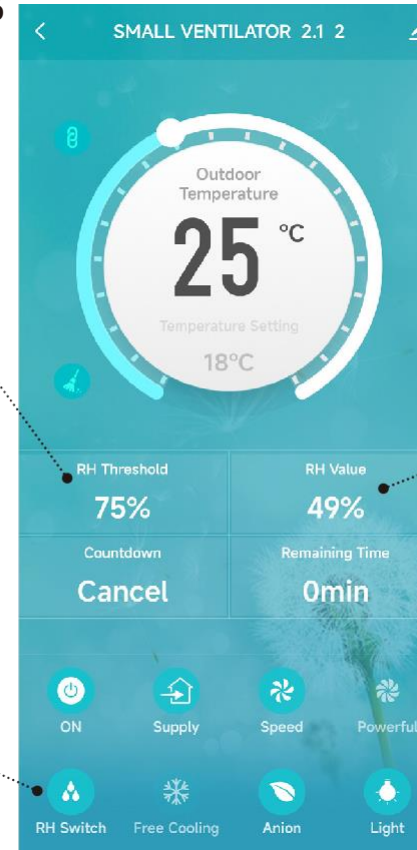
Az ütemezett leállítás után fennmaradó idő. Ventilátor turbó funkció. Az eszköz legmagasabb sebességen végzi a befúvást/elszívást.

Ventilátor sebessége, összesen 3 sebesség.

Páratartalom verzió

* Páratartalom beállítása: Regeneratív módban, amikor a beltéri páratartalom meghaladja a beállított értéket, az egység elszívó üzemmódba kapcsol, hogy elszívja a beltéri levegőt a beltéri páratartalom csökkentésére. Az egység visszatér az előző üzemmódba, amikor a beltéri páratartalom kisebb, mint a beállított páratartalom-5%. A páratartalom beállítási tartománya: 40-95%.

* Páratartalom funkció BE/KI.



* Valós idejű beltéri RH koncentráció.

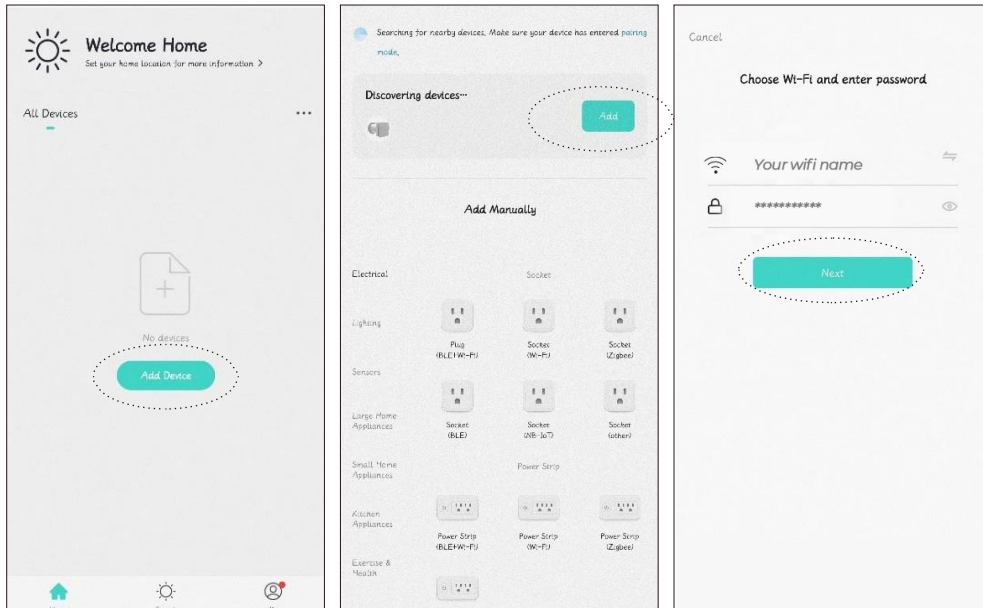
► ALKALMAZÁSLETÖLTÉSI UTASÍTÁSOK

Olvassa be a jobb oldalon található felső QR-kódot az alkalmazás letöltéséhez, vagy keressen rá a "Smart Vent" kifejezésre az Apple Store-ban és a Google Play Áruházban az alkalmazás telepítéséhez, majd használja az eszköz WIFI-kapcsolatát az eszköz vezérléséhez

Ha használni szeretné az intelligens hangszóró hangvezérlési funkcióját, kérjük, olvassa be az alsó QR-kódot az alkalmazás letöltéséhez. vagy keressen rá a "smart life" kifejezésre az Apple Store-ban és a Google Play áruházban. töltse le és telepítse az appot az eszköz WIFI kapcsolatával. A mobilalkalmazás segítségével vezérelhető az eszköz, és az app támogatja a Google és az Alexa Smart hangszóróvezérlő funkciót.

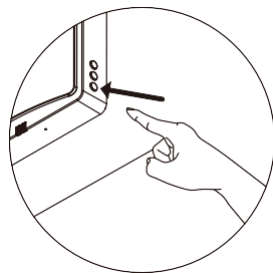


► AZ IOT HÁLÓZATI MŰVELETEINEK LÉPÉSEI



1. Mielőtt engedélyezné az IoT hálózati működését, kérjük, csatlakoztassa mobiltelefonját az otthoni router WIFI-jéhez, kapcsolja be a mobiltelefon Bluetooth funkcióját, és győződjön meg arról, hogy az eszköz és a mobiltelefon a WIFI jel lefedettségén belül van (győződjön meg arról, hogy a router WIFI engedélyezve van a 2.4G hálózathoz).

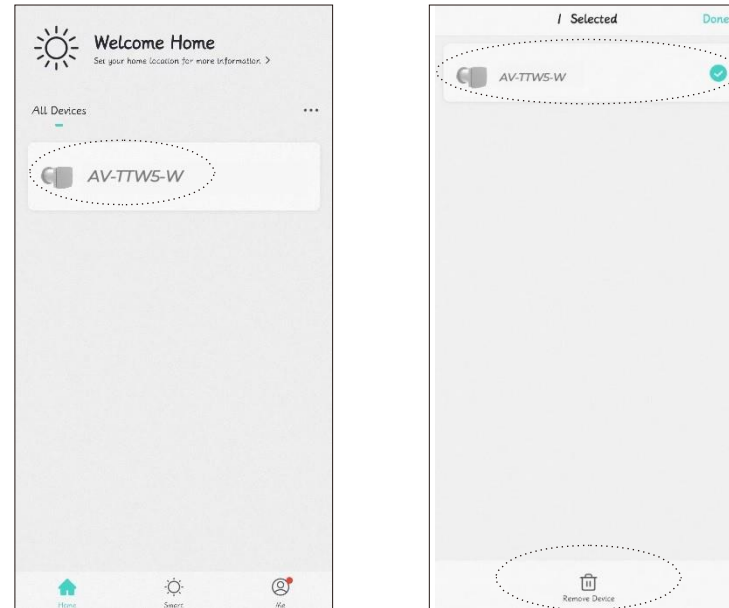
2. Amikor a készülék áram alatt van, KI (OFF) állapotban hosszan nyomja meg a KI/BE gombot 5 másodpercig. Az eszköz piros állapotjelzője lassan villog, majd a készülék belép a WIFI elosztási állapotba, a mobiltelefon pedig elérhető lesz a működéshez és a csatlakozáshoz.



3. Nyissa meg a letöltött Smart Vent appot, lépjen be a műveleti oldalra, kattintson az eszköz hozzáadása mezőre, és keressen eszközöket.

4. Ekkor az alkalmazás fogadja a jelet az eszköztől, amit kattintással hozzáadhat a hálózati kapcsolathoz.

► WIFI VISSZAÁLLÍTÁS ÉS TÖRLÉS



5. Kattintson az Eszköz hozzáadása gombra az otthoni router WIFI jelének megkereséséhez, és ellenőrizze, hogy az alkalmazás WIFI neve megegyezik-e a telefonhoz tartozó WIFI-kapcsolat nevével, majd jelentkezzen be a WIFI jelszóval.

6. A sikeres WIFI kapcsolat után az eszköz csatlakozik a hálózathoz, és a kapcsolat befejezése után beléphet a működési oldalra.

Az alábbi módon távolítsa el az eszközt az appból:

1. Térjen vissza az alkalmazás csatlakozási oldalára, nyomja meg hosszan a leválasztani kívánt eszközt, majd alul megjelenik az eszköz eltávolításának lehetősége.
2. Kattintson az eszköz eltávolítása lehetőségre, és erősítse meg, hogy sikeresen leválaszthassa az eszközt a WIFI-ről.

► KARBANTARTÁS

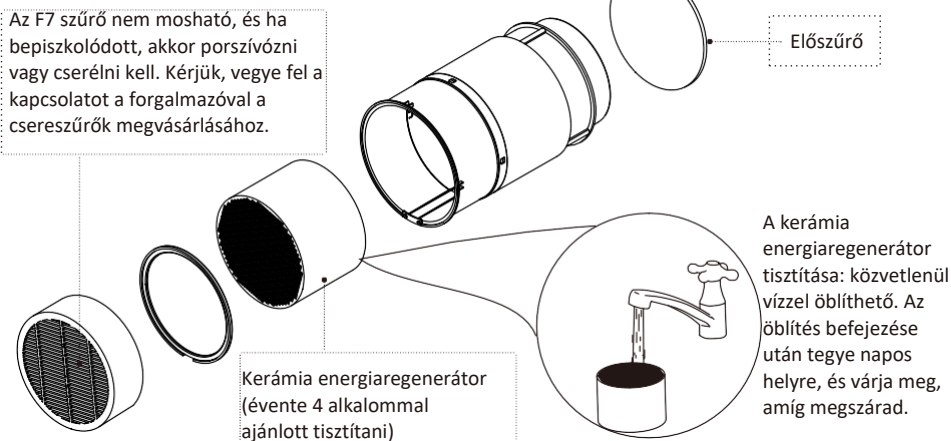
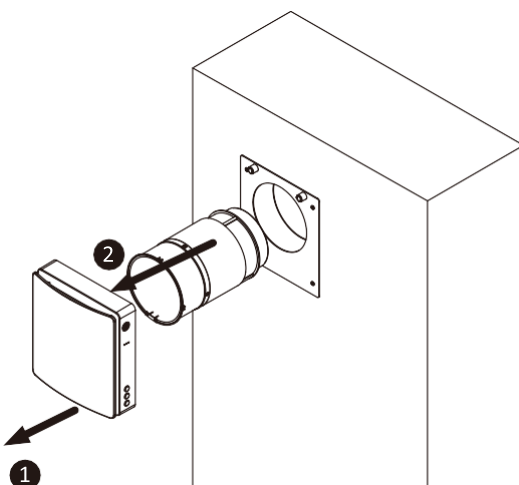
A főegység és a belső csatorna csatlakozóvezetékeinek kihúzása után külön távolítsa el a főegységet és a belső csatornát a falról.

Húzza meg a kötelet a kerámia energiaregenerátor és az F7 közepes szűrő mindkét oldalán, és vegye ki mind az F7 szűrőt, mind pedig a kerámia energiaregenerátort a belső csatornából.

- A kerámia energiaregenerátort évente legalább 4 alkalommal meg kell tisztítani.
- Az F7 szűrőt rendszeresen cserélni kell, ajánlott a szűrő riasztása után cserélni.

(A kerámia energiaregenerátor törékeny, óvatosan kell húzni a sérülések elkerülése érdekében.)

Az F7 szűrő nem mosható, és ha bepiszkolódott, akkor porszívózni vagy cserélni kell. Kérjük, vegye fel a kapcsolatot a forgalmazóval a csereszűrők megvásárlásához.



A kerámia energiaregenerátor tisztítása: közvetlenül vízzel öblíthető. Az öblítés befejezése után tegye napos helyre, és várja meg, amíg megszárad.

Kerámia energiaregenerátor (évente 4 alkalommal ajánlott tisztítani)



Még a rendszeres műszaki karbantartás sem tudja teljesen megakadályozni a szennyeződések felhalmozódását a regenerátor-szerelvényeken. Rendszeresen tisztítsa a hőcserélőt a magas hőcserélési hatékonyság érdekében. Legalább évente egyszer porszívóval tisztítsa meg a hőcserélőt.

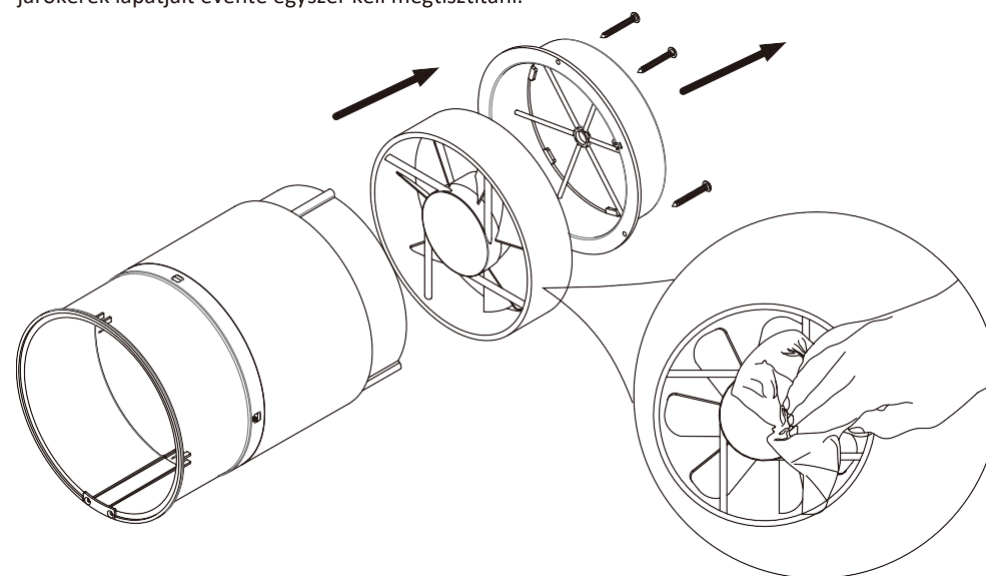


Az előszűrőt évente legalább 4-szer tisztítsa meg. A felhasználó az előszűrőt moshatja vagy porszívózhatja. Ügyeljen rá, hogy az előszűrőt mosás után megszáritva helyezze vissza a légcsatornába. Az előszűrő élettartama kb. 3 év. Csereszűrőkért forduljon a forgalmazóhoz.

Ventilátor karbantartása (évente egyszer).

Távolítsa el a rögzített konzolt a belső csatornából, és vegye ki a ventilátort.

Tisztítsa meg a járókerék lapátjait. A járókerék tisztításához használjon puha keféket, rongyot vagy porszívót. Ne használjon folyékony súroló tisztítószerket, oldószereket vagy éles tárgyakat. A járókerék lapátjait évente egyszer kell megtisztítani.



► TÁROLÁSI ÉS SZÁLLÍTÁSI SZABÁLYOK

A ventilátort a gyártó eredeti csomagolásában, száraz helyen tárolja. A tárolási környezetnek mentesnek kell lennie olyan agresszív gőzöktől és kémiai keverékektől, amelyek korrodálhatják a szigetelést és tömítési torzulást okozhatnak. A kezelési és tárolási műveletekhez használjon emelőberendezést, hogy megakadályozza a ventilátor károsodását a lejtés vagy a túlzott rezgés következtében. Teljesítse az adott fuvertípusra vonatkozó kezelési követelményeket.

Bármilyen típusú járművel szállítható, feltéve, hogy a ventilátor védve van a mechanikai és időjárási sérülésektől.

A kezelési műveletek során kerülje a mechanikai rázkódásokat és ütéseket.

► HIBAEELHÁRÍTÁS

Hiba	Lehetséges okok	Hibaelhárítás
A ventilátor nem indul el.	Nincs tápegység.	Ellenőrizze, hogy a ventilátor megfelelően van-e csatlakoztatva az áramforráshoz, és szükség esetén végezze el a korrekciókat.
	A motor beragadt, vagy a járókerekek eltömődtek.	Kapcsolja ki a ventilátort. Hárítsa el a motor elakadását és a járókerék eltömődését. Tisztítsa meg a lapátokat. Indítsa újra a ventilátort.
Alacsony légszállítás.	A ventilátorsebesség beállítása alacsony.	Állítson be nagyobb sebességet.
	A szűrő, a ventilátor, vagy a hőcserélő piszkos.	Tisztítsa meg, vagy cserélje ki a szűrőt, és tisztítsa meg a ventilátort és a hőcserélőt. A hőcserélő és a szűrő karbantartását lásd a 23-24. oldalon.
Zaj, rezgés.	A járókerék piszkos.	Tisztítsa meg a járókereket.
	A ventilátorház vagy a szellőzőburkolat csavaros csatlakozása meglazult.	Húzza meg a ventilátor vagy a külső burkolat csavarjait.
A Master-Slave (főegység-alegység) párosítása sikertelen.	A fő- és alegységet más-más távirányítóval állították be.	A kézikönyvet követve, használja ugyanazt a távirányítót a fő- és alegységek beállításához.
	A ventilátort oda telepítették, ahol sok fém veszi körül, illetve interferenciaforrások vannak.	A bonyolult fémszerkezetek és interferenciaforrások gyengítik a vezeték nélküli jelet. Távolítsa el ezeket az interferenciaforrásokat, vagy változtassa meg a telepítés helyét.
	A fő- és alegységek közötti távolság túl nagy/a köztük lévő fal túl vastag.	Kérjük, változtassa meg a telepítési helyet a kézikönyvben megadott távolságnak megfelelően.
	Egyéb ok.	Kérjük, állítsa vissza a főegység-alegység beállítást (nyomja meg és tartsa lenyomva a RESET gombot tíz másodpercig), majd állítsa be újra egy kikapcsolás után.
A WIFI kapcsolat nem sikerült.	A mobiltelefon csatlakozott a WiFi 5G hálózathoz.	Kérjük, váltson a 2.4G frekvenciára / hálózatra a csatlakozáshoz.
	Nyilvános WiFi-hez való helytelen csatlakozás (például bevásárlóközpontokban, szállodákban stb. Ide regisztrálni és bejelentkezni kell).	Kérjük, állítsa be helyesen a WIFI routert.
	A router még nem állított be fiókot és jelszót.	
	A router magasabb biztonsági szintre van állítva.	
	Túllépte a routerhez csatlakoztatható eszközök korlátját.	
A Bluetooth ki van kapcsolva a mobiltelefonon.	Engedélyezze a Bluetooth-t a mobiltelefonon a hálózatkezelés sikerességének javítása érdekében.	