



Flamco



Copyright Flamco B.V., Bunschoten, die Niederlande.

Nichts aus dieser Ausgabe darf ohne ausdrückliche Freigabe und mit Angabe der Quelle vervielfältigt oder auf irgendeine andere Weise veröffentlicht werden. Die erwähnten Angaben gelten nur für die Anwendung von Flamco Produkten. Für eine unsachgemäße Nutzung, Anwendung oder Interpretation der technischen Daten übernimmt Flamco B.V. keine Haftung. Technische Änderungen vorbehalten.

Copyright Flamco B.V., Bunschoten, the Netherlands.

No part of this publication may be reproduced or published in any way without explicit permission and mention of the source. The data listed are solely applicable to Flamco products. Flamco B.V. shall accept no liability whatsoever for incorrect use, application or interpretation of the technical information. Flamco B.V. reserves the right to make technical alterations.



FlexBalance EcoPlus C

- DEU	Montage und Bedienungsanleitung	4
- ENG	Installation and operating instructions	6
- NLD	Montage en gebruikshandleiding	8
- FRA	Installation et mode d'emploi	10
- ESP	Instrucciones de instalación y funcionamiento	12
- ITA	Istruzioni d'installazione e d'impiego	14
- DAN	Monterings- og driftsvejledning	16
- SWE	Instruktioner för installation och drift	18
- NOR	Installasjons- og bruksanvisning	20
- FIN	Asennus- ja käyttöohjeet	22
- POL	Instrukcja montażu i obsługi	24
- HUN	Telepítési és üzemeltetési útmutató	26
- CES	Návod k instalaci a obsluze	28
- SLK	Návod na montáž a obsluhu	30
- SLV	Navodila za namestitvev in uporabo	32
- RUS	Инструкции по установке и эксплуатации	34
- JPN	取付及び取扱説明書	36

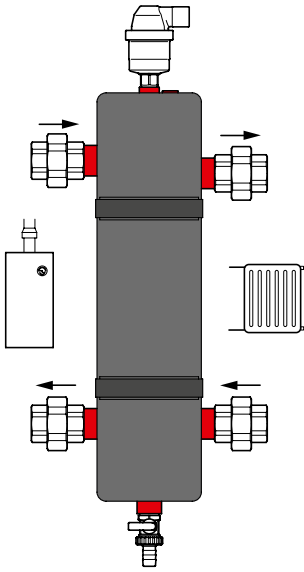




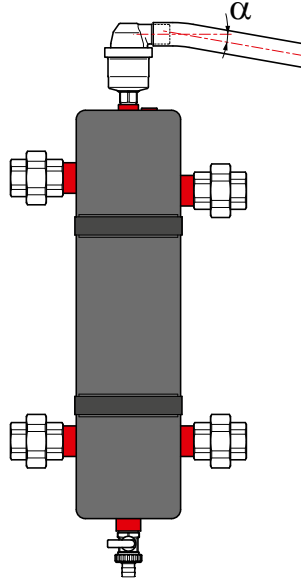
BE	Flamco Belux J. Van Elewijckstraat 59 B -1853 Grimbergen	+32 2 476 01 01	info@flamco.be
CH	Flamco AG Fännring 1 6403 Küsnacht	+41 41 854 30 50	info@flamco.ch
CZ	Flamco CZ U silnice 949 161 00 Praha 6	+420 602 200 569	info@flamco.cz
DE	Flamco GmbH Steinbrink 3 42555 Velbert	+49 2052 887 04	info@flamco.de
DK	Flamco Tonsbakken 16-18 DK-2740 Skovlunde	+45 44 94 02 07	info@flamco.dk
FR	Flamco s.a.r.l. BP 77173 95056 CERGY-PONTOISE cedex	+33 1 34 21 91 91	info@flamco.fr
HU	Flamco Hungary Kft (A Pest Megyei Bíróság mint Cégbíróság. Cg.13-09-136479) 2330 Dunaharaszti, Jedlik Ányos út 25	+36 24 52 61 31	info@flamco.hu
NL	Flamco B.V. Postbus 502 3750 GM Bunschoten	+31 33 299 75 00	support@flamco.nl
PL	Flamco Polska Sp. z.o.o. ul. Akacjowa 4 62-002 Suchy Las	+48 616 5659 55	info@flamco.pl
SE	Flamco Sverige Kungsgatan 14 541 31 Skövde	+46 500 42 89 95	VVS@flamco.se
UAE	Flamco Middle East PO Box 262636 Jebel Ali, Dubai	+971 4 881 95 40	info@flamco-gulf.com
UK	Flamco UK Ltd Washway Lane- St Helens Merseyside WA10 6PB	+44 1744 74 47 44	info@flamco.co.uk



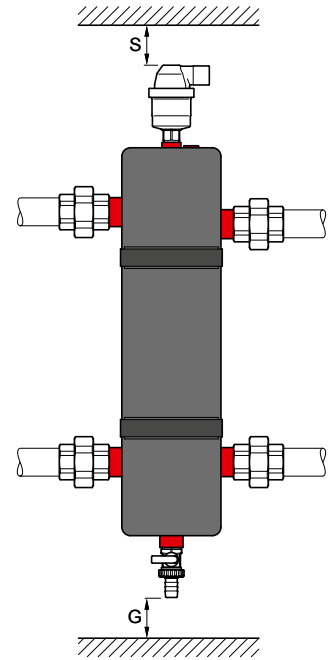
1



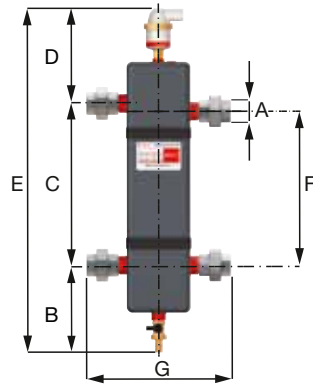
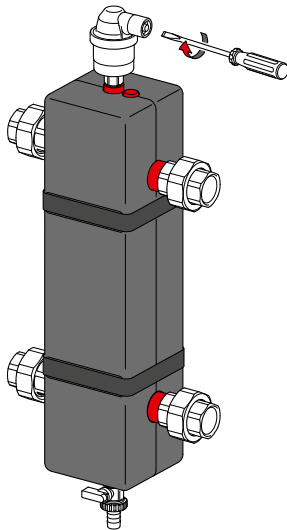
2



3



4





1. Allgemeines



Die FlexBalance EcoPlus C mit PU-Isolierung gewährleistet ein hydraulisches Gleichgewicht zwischen Primär- und Sekundärkreis einer Anlage. Sie ist mit vier Anschlüssen, einem Flexvent Top automatischen Entlüfter mit Ventilhülse und einem Ablasshahn für Schmutzpartikel ausgestattet. Die FlexBalance EcoPlus C dient zudem auch als Luft- und Schmutzabscheider und ist für rausnehmen geschlossene Heiz- und Kühlsysteme mit Frostschutzmitteln auf Glykollbasis (max. 50%) geeignet.

- Mindest- und höchstzulässige Betriebstemperatur: -10 °C bis + 110 °C.
- Mindest- und höchstzulässiger Betriebsdruck: 0,2 bar bis 10 bar.

Modell	Abmessungen (mm)						
	A	B	C	D	E	F	G
FlexBalance EcoPlus C 1"	DN25	160	290	170	620	276	262
FlexBalance EcoPlus C 1 1/4"	DN32	160	340	180	680	321	280
FlexBalance EcoPlus C 1 1/2"	DN40	160	340	180	680	320	320
FlexBalance EcoPlus C 2"	DN50	170	400	185	755	373	326

2. Einbau



Beachten Sie die nachfolgende Anleitung, um die ordnungsgemäße Funktion der FlexBalance EcoPlus C zu gewährleisten.

- Montagearbeiten müssen von qualifiziertem Fachpersonal ausgeführt werden.
- Beachten Sie die vor Ort geltenden gesetzlichen Vorschriften und Richtlinien rausnehmen.
- Die FlexBalanceEcoPlus C ist unmittelbar am Kessel (an den Kesseln) an den Vorlauf und an die Vor- und Rücklauf des Systems anzuschließen (siehe Abb. 1).
- Anschlussmaße siehe Tabelle.
- Für Wartungs- und Servicearbeiten muss über dem Entlüfter ein Freiraum (siehe Abb. 3) von mindestens 50 mm (S) vorhanden sein. Unter dem Ablasshahn muss ein Freiraum von mindestens 150 mm (G) vorhanden sein.
- Für eine optimale Funktion empfehlen wir eine Strömungsgeschwindigkeit von 1,2 m/s (Maximalgeschwindigkeit 3 m/s) im Vorlauf .
- Die Leitungen sind vor Installation der FlexBalance EcoPlusC gründlich durchzuspülen rausnehmen.
- Die FlexBalance EcoPlus C ist ausschließlich senkrecht einzubauen.
- Um die FlexBalance EcoPlus C mit geringstmöglichem Aufwand einzubauen, entfernen Sie die Isolierung durch Lösen des Klettbandes.
- Zum Eindichten der Anschlüsse (der vormontierten Kupplungen), des Ablasshahns und der Ventilhülse des Entlüfters ist Dichtband zu verwenden.
- Falls vorhanden, führen Sie den Sensor (neben dem Anschluss des Entlüfters) so tief wie möglich in das Rohr ein (Innendurchmesser $\varnothing 12$).
- Verwenden Sie genügend Wärmeleitpaste, um für eine gute Wärmeleitung zu sorgen.
- Installieren Sie den Entlüfter in der Ventilhülse.

- Das Ventilende des Entlüfters misst 22 mm (außen); ein Luftablassschlauch kann einfach montiert werden. Der Schlauch muss in einem nach unten weisenden Bogen montiert werden (siehe Abb. 2).
- Bringen Sie die Isolierung wieder an.

3. Wartung und Service

Führen Sie regelmäßige Inspektionen durch (Überprüfung auf Staub o.ä.).

Für den unwahrscheinlichen Fall eines Lecks im Entlüftungsventil kann dieses Ventil mit der Schraube geschlossen werden (siehe Abb. 4).

Der Ablasshahn dient zum Entfernen des Schlammes, der sich im FlexBalance EcoPlus C ansammelt.



Achtung!

Verhindern Sie, dass Schmutz aus dem System in den Flexvent Entlüfter kommt, Wasserschock im System und direkten Kontakt mit Chlorbleiche und ähnlichen Produkten (bei Konzentrationen von ≥ 250 ppm).

Wasseraufbereitungsprodukte können unter der Voraussetzung verwendet werden, dass der Hersteller garantiert, dass das betreffende Produkt für alle Materialien geeignet ist, mit denen es im System in Berührung kommen kann.

4. Demontage

Das System muss vor Durchführung von Servicearbeiten vollständig abgekühlt sein.

Machen Sie alle Rohre drucklos (nicht erforderlich, wenn der Flexvent Top Entlüfter nur von der Ventilhülse abgeschraubt wird). Lösen Sie die Kupplungen vor der Demontage.



Umwelt

Beachten Sie bei der Entsorgung der FlexBalance EcoPlus C die entsprechenden örtlichen Gesetze und Vorschriften.

Gemäß den Bestimmungen der Europäischen Richtlinie für Druckausrüstungen 97/23/EC hergestellt.

(Weitere Informationen unter www.flamcogroup.com)



1. General



The FlexBalance EcoPlus C, including PU insulation, creates hydraulic balance between the primary circuit and the secondary circuit and has four ports, a Flexvent Top automatic airvent with valve sleeve and drain cock.

Furthermore, the FlexBalance EcoPlus C can also be used as an air and dirt separator and it is suitable for use in sealed heating or cooling systems using glycol-based additives (max. 50%).

- Minimum and maximum system temperature: -10 °C up to + 110 °C.
- Minimum and maximum operating pressure: 0.2 bar up to 10 bar.

Model	Dimensions (mm)						
	A	B	C	D	E	F	G
FlexBalance EcoPlus C 1"	DN25	160	290	170	620	276	262
FlexBalance EcoPlus C 1 1/4"	DN32	160	340	180	680	321	280
FlexBalance EcoPlus C 1 1/2"	DN40	160	340	180	680	320	320
FlexBalance EcoPlus C 2"	DN50	170	400	185	755	373	326

2. Installation



Following the points below will ensure that the FlexBalance EcoPlus C works properly.

- Make sure installation is carried out by qualified personnel.
- Observe local legislation and guidelines.
- The FlexBalance EcoPlus C must be connected directly to the boiler(s) on the supply pipe and the return pipe (see fig. 1).
- See the table for the connection dimensions.
- To facilitate maintenance work/servicing, there must be clearance (see fig. 3) of at least 50 mm (S) above the vent, whilst below the drain cock there must be clearance of at least 150 mm (G).
- For optimum operating conditions, we recommend a flow rate of 1.2 m/s (functional maximum 3 m/s) in the supply pipe.
- Install the FlexBalance EcoPlus C only after the pipes have been properly flushed and pressure tested.
- The FlexBalance EcoPlus C must be installed vertically.
- In order to install the FlexBalance EcoPlus C with the minimum of fuss, remove the insulation by detaching the Velcro.
- Use sealing tape between the connections of pre-mounted coupling and between the drain cock and the valve sleeve of the vent.
- If available, slide the temperature sensor (next to the vent connection) as deep as possible into the tube (internal diameter $\varnothing 12$).
- When doing this, use enough conductive paste to ensure good heat conduction.
- Install the vent in the valve sleeve.
- The valve end of the vent measures 22 mm (external); an air-discharge hose can easily be attached. It must be attached in a downward arc (see fig. 2).
- Reapply insulation.

3. Maintenance and service

Carry out regular inspection (for the presence of dirt and such like).

In the unlikely event of a leak in the vent, it can be closed with the screw (see fig. 4).

The drain cock is used to discharge the sludge that collects in the FlexBalance EcoPlus C.



Attention!

Prevent dirt from the system getting into the Flexvent vent, water shock in the system and direct contact with chlorine bleach and other such products (at concentrations of ≥ 250 ppm). Water treatment products may be used on condition that the manufacturer guarantees that the product in question is suitable for all materials with which it may come into contact in the system.

4. Dismantling

The system must be completely cool before any servicing work is performed.

de-pressurize all pipework (not necessary if the Flexvent Top vent is merely unscrewed from the valve sleeve).

Disconnect the couplings prior to dismantling.



Environment

Observe local legislation and regulations when disposing of the FlexBalance EcoPlus C.

Produced in compliance with the terms of the European Pressure Equipment Directive 97/23/EC.

(See also www.flamcogroup.com)



1. Algemeen



De FlexBalance EcoPlus C inclusief PU isolatie brengt een hydraulische balans tussen het primaire circuit en een secundaire circuit tot stand en is voorzien van vier koppelingen, een Flexvent Top automatische ontluchter met ventielhuls en aftapkraan.

De FlexBalance EcoPlus C dient bovendien als lucht- en vuilafscheider en is geschikt voor gesloten verwarmings- of koelsystemen met additieven op glycolbasis (max. 50%).

- Min.- en max. systeemtemperatuur: -10 °C tot + 110 °C.
- Min.- en max. bedrijfsdruk: 0,2 bar tot 10 bar.

Type	Afmetingen (mm)						
	A	B	C	D	E	F	G
FlexBalance EcoPlus C 1"	DN25	160	290	170	620	276	262
FlexBalance EcoPlus C 1 1/4"	DN32	160	340	180	680	321	280
FlexBalance EcoPlus C 1 1/2"	DN40	160	340	180	680	320	320
FlexBalance EcoPlus C 2"	DN50	170	400	185	755	373	326

2. Installatie



De volgende punten zijn van belang om de goede werking van de FlexBalance EcoPlus C te verzekeren.

- Laat de installatie uitsluitend door gekwalificeerd personeel uitvoeren.
- Houdt u zich aan de lokale regelgeving en richtlijnen.
- De FlexBalance EcoPlus C dient direct na de ketel(s) op de aanvoer- en retourleiding te worden aangesloten (figuur 1).
- Zie voor aansluitmaten de tabel.
- Teneinde onderhoudswerkzaamheden te kunnen uitvoeren, dient boven de ontluchter een vrije ruimte (figuur 3) van ten minste 50 mm (S) en onder de aftapkraan een vrije ruimte van ten minste 150 mm (G) aanwezig te zijn.
- Voor een optimale werking adviseren wij een stroomsnelheid van 1,2 m/s (functioneel maximaal 3 m/s) in de aanvoerleiding.
- Monteer de FlexBalance EcoPlus C pas nadat de leidingen goed gespoeld en afgeperst zijn.
- De FlexBalance EcoPlus C moet verticaal gemonteerd worden.
- Om de FlexBalance EcoPlus C makkelijk te kunnen monteren, de isolatie wegnemen door het klittenband te verwijderen.
- Gebruik afdichtingstape tussen de aansluitingen van de vooraf gemonteerde koppelingen en tussen de aftapkraan en de ventielhuls van de ontluchter.
- Indien aanwezig, monteer de temperatuur sensor (naast de ontluchteraansluiting) zo diep mogelijk in het buisje van ø12 inwendig.
- Gebruik hierbij voldoende contactpasta ten behoeve van een goede warmtegeleiding.
- Monteer de ontluchter in de ventielhuls.

- Het ventieleinde van de ontlufter is aan de buitenzijde 22 mm, zodat gemakkelijk een luchtafvoerslang kan worden gemonteerd. Deze dient onder afschot te worden aangelegd (figuur 2).
- Breng de isolatie weer aan.

3. Onderhoud en service

Voer regelmatig inspecties uit (op aanwezigheid van vuil en dergelijke).

In het onverhoopte geval van een lekkage van de ontlufter kan deze worden gesloten met de schroef (figuur 4).

Om het slib, dat zich in de FlexBalance EcoPlus C verzamelt, af te voeren wordt de aftapkraan gebruikt.



Let op!

Voorkom dat vuil uit de installatie in de Flexvent ontlufter kan binnendringen, waterslag in het systeem en direct contact met chloorproducten (≥ 250 ppm).

Waterbehandelingsproducten mogen worden gebruikt, op voorwaarde dat de fabrikant garandeert dat het betreffende product geschikt is voor alle toegepaste materialen.

4. Demonteren

Pleeg alleen onderhoud als het systeem afgekoeld is.

Maak de leidingen drukloos (niet noodzakelijk wanneer slechts de Flexvent Top ontlufter van de ventielhuls moet worden geschroefd).

Voor het demonteren koppelingen losnemen.



Milieu

Houdt u zich aan de lokale regelgeving bij het afvoeren van de FlexBalance EcoPlus C.

Product voldoet aan richtlijn drukapparatuur 97/23EG.

(Zie ook www.flamcogroup.com)



1. Généralités



La FlexBalance EcoPlus C, y compris l'isolation PU, crée un équilibre hydraulique entre le circuit primaire et le circuit secondaire et est dotée de quatre raccords, d'un purgeur d'air automatique Flexvent Top avec manchon d'isolement et robinet de vidange. De plus, la FlexBalance EcoPlus C peut aussi être utilisée en tant que séparateur d'air et de boues et convient pour des installations de chauffage ou de refroidissement en circuit fermé où des additifs à base de glycol sont appliqués (max. 50%).

- Température de système minimale et maximale: de -10 °C à + 110 °C.
- Pression de service minimale et maximale: de 0,2 bar à 10 bars.

Modèle	Dimensions (mm)						
	A	B	C	D	E	F	G
FlexBalance EcoPlus C 1"	DN25	160	290	170	620	276	262
FlexBalance EcoPlus C 1 1/4"	DN32	160	340	180	680	321	280
FlexBalance EcoPlus C 1 1/2"	DN40	160	340	180	680	320	320
FlexBalance EcoPlus C 2"	DN50	170	400	185	755	373	326

2. Installation



Le respect des points ci-dessous garantit un fonctionnement correct de la FlexBalance EcoPlus C.

- Confier l'installation à du personnel qualifié.
- Respecter la législation et les directives locales.
- La FlexBalance EcoPlus C se raccorde directement sur la (les) chaudière(s), sur la conduite de départ et sur la conduite de retour (voir fig. 1).
- Voir le tableau pour les dimensions de raccordement.
- Afin de faciliter les travaux de maintenance/service, il doit y avoir un jeu (voir fig. 3) d'au moins 50 mm (S) au-dessus du purgeur et, sous le robinet de vidange, un jeu d'au moins 150 mm (G).
- Pour des conditions de service optimales, nous recommandons un débit de 1,2 m/s (en fonction maximum 3 m/s) dans la conduite de départ.
- Monter la FlexBalance EcoPlus C uniquement après que les conduites aient été rincées correctement et que leur étanchéité ait été contrôlée.
- La FlexBalance EcoPlus C doit être installée à la verticale.
- Afin de monter la FlexBalance EcoPlus C le plus aisément possible, déposer l'isolation en détachant le Velcro.
- Utilisez du ruban d'étanchéité pour les raccords ainsi que pour le purgeur automatique et la vanne de vidange.
- Le cas échéant monter le capteur de température (à côté du raccord de purgeur) aussi profondément que possible dans la conduite (diamètre interne $\varnothing 12$).
- Lors de cette opération, utiliser suffisamment de colle conductrice pour garantir une conduction de chaleur correcte.
- Montez le purgeur dans le manchon d'isolement.
- L'extrémité de valve du purgeur mesure 22 mm (externe) : il est aisé d'y monter un flexible d'évacuation. Ce flexible doit être fixé en décrivant un arc descendant (voir fig. 2).
- Monter à nouveau l'isolation.

3. Maintenance et service

Effectuer l'inspection périodique (pour s'assurer de l'absence de poussières et autres).
En cas de fuite au purgeur, le fermer au moyen de la vis (voir fig. 4).
Le robinet de vidange s'utilise pour évacuer les boues qui s'accumulent dans la FlexBalance EcoPlus C.



Attention !

Eviter la pénétration de poussières en provenance de l'installation dans le purgeur Flexvent, l'apparition de coups de bélier et tout contact direct avec l'agent chloré de blanchiment et avec des produits similaires (à des concentrations ≥ 250 ppm).
L'utilisation de produits de traitement de l'eau est autorisée, à condition que le fabricant en question garantisse qu'ils conviennent pour tous les matériaux avec lesquels ils peuvent entrer en contact dans l'installation.

4. Démontage

L'installation doit être complètement froide avant de procéder aux travaux de service.
Dépressuriser toute la tuyauterie (pas nécessaire si le purgeur Flexvent Top est simplement dévissé du manchon de soupape).
Détacher les raccords avant le démontage.



Environnement

Respecter la législation et les règlements locaux lors de la mise au rebut de la FlexBalance EcoPlus C.

Le produit a été conçu conformément à la Directive Équipements sous pression 97/23/CE.
(Voir aussi www.flamcogroup.com)



1. Aspectos generales



FlexBalance EcoPlus C, que incluye un aislante de poliuretano, crea un equilibrio hidráulico entre el circuito principal y el secundario y dispone de cuatro puertos, un purgador de aire automático Flexvent Top con manguito de válvula y una válvula de vaciado.

Además, FlexBalance EcoPlus C puede utilizarse también como separador de aire y suciedad y su uso es adecuado en sistemas de calefacción o refrigeración en circuito cerrado que utilizan aditivos basados en glicol (máx. 50%).

- Temperatura mínima y máxima del sistema: de -10 °C hasta + 110 °C.
- Presión de funcionamiento mínima y máxima: de 0,2 bar hasta 10 bar.

Modelo	Dimensiones (mm)						
	A	B	C	D	E	F	G
FlexBalance EcoPlus C 1"	DN25	160	290	170	620	276	262
FlexBalance EcoPlus C 1 1/4"	DN32	160	340	180	680	321	280
FlexBalance EcoPlus C 1 1/2"	DN40	160	340	180	680	320	320
FlexBalance EcoPlus C 2"	DN50	170	400	185	755	373	326

2. Instalación



Siga los siguientes puntos para asegurarse de que FlexBalance EcoPlus C funciona correctamente.

- Asegúrese de que la instalación la realiza personal cualificado.
- Cumpla las leyes y normativas locales.
- FlexBalance EcoPlus C debe conectarse directamente a la caldera/las calderas en el tubo de ida y en el de retorno (ver fig. 1).
- Consulte la tabla para ver las medidas de conexión.
- Con el fin de facilitar el trabajo de mantenimiento, debe respetarse un espacio (ver fig. 3) de al menos 50 mm (S) por encima del purgador y un espacio de al menos 150 mm (G) por debajo de la válvula de vaciado.
- Para unas condiciones de funcionamiento óptimas, recomendamos una caudal de 1,2 m/s (máximo 3 m/s) en el tubo de ida.
- No instale FlexBalance EcoPlus C sin haber purgado correctamente las tuberías y haber comprobado la presión.
- FlexBalance EcoPlus C debe instalarse en sentido vertical.
- Para instalar FlexBalance EcoPlus C con mayor comodidad, retire el aislante separando el velcro.
- Utilice cinta adhesiva entre las conexiones de los acoplamientos previamente montados y entre la válvula de vaciado y el manguito del purgador.
- Si dispone de él, sensor de temperatura (junto a la conexión del purgador) lo más profundamente posible dentro del tubo (diámetro interno $\varnothing 12$).
- Cuando lo haya hecho, utilice suficiente pasta conductora para garantizar una buena conducción del calor.
- Instale el purgador en el manguito de válvula.

- El extremo de la válvula del purgador mide 22 mm (externo); se puede unir una manguera de descarga de aire fácilmente. Se debe unir formando una curva descendente (ver fig.2).
- Vuelva a aplicar el aislante.

3. Mantenimiento y servicio

Realice una inspección ordinaria (para comprobar la ausencia de suciedad, etc.).

En el improbable caso de que exista una fuga en el conducto de ventilación, se puede cerrar con el destornillador (ver fig.4).

La válvula de vaciado se utiliza para eliminar los residuos acumulados en FlexBalance EcoPlus C.



ATENCIÓN

Impida que la suciedad del sistema entre en el conducto de ventilación de Flexvent, así como el golpe de ariete en el sistema y el contacto directo con cloro, lejía y productos similares

(a concentraciones de ≥ 250 ppm).

Los productos de tratamiento de agua se pueden utilizar siempre y cuando el fabricante asegure que el producto en cuestión es apto para todos los materiales con los que podría entrar en contacto en el sistema.

4. Desmontaje

El sistema debe estar completamente frío antes de realizar los trabajos de mantenimiento.

Despresurice todas las tuberías (no es necesario si Flexvent Top está desenroscado del manguito de válvula).

Desconecte los acoplamientos antes de desmontar.



Medio ambiente

Cumpla los reglamentos y normativas locales cuando vaya a desechar FlexBalance EcoPlus C.

Fabricado en cumplimiento con los términos de la Directiva Europea sobre Equipos de Presión 97/23/CE.

(Véase también www.flamcogroup.com)



1. Parte generale



FlexBalance EcoPlus C, fornito completo di isolamento termico in PU, assicura l'equilibrio idraulico tra i circuiti primario e secondario dell'impianto. L'apparecchio è dotato di quattro raccordi, disaeratore automatico Flexvent Top su innesto con valvola di ritegno, rubinetto di spurgo. FlexBalance EcoPlus C può inoltre essere impiegato come separatore di gas ed impurità ed è indicato per impianti di riscaldamento o condizionamento a circuito chiuso con eventuale presenza di additivi a base di glicole (concentrazione massima 50%).

- Temperatura minima e massima d'impianto: -10 °C fino a + 110 °C.
- Pressione minima e massima d'esercizio: 0.2 bar fino a 10 bar.

Modello	Dimensioni (mm)						
	A	B	C	D	E	F	G
FlexBalance EcoPlus C 1"	DN25	160	290	170	620	276	262
FlexBalance EcoPlus C 1 1/4"	DN32	160	340	180	680	321	280
FlexBalance EcoPlus C 1 1/2"	DN40	160	340	180	680	320	320
FlexBalance EcoPlus C 2"	DN50	170	400	185	755	373	326

2. Installazione



Il rispetto delle seguenti prescrizioni assicura il corretto funzionamento di FlexBalance EcoPlus C.

- Curare che l'installazione sia effettuata da personale qualificato.
- Conformarsi alla legislazione e normativa locale.
- FlexBalance EcoPlus C deve essere collegato direttamente alle tubazioni di mandata e ritorno della/e caldaia/e (vedi fig. 1).
- Rilevare le dimensioni dei raccordi dalla tabella.
- Per permettere un'agevole esecuzione degli interventi di manutenzione/verifica occorre prevedere uno spazio libero (vedi fig. 3) di almeno 50 mm (S) sopra allo sfogo del disaeratore e di almeno 150 mm (G) sotto al rubinetto di scarico.
- Per assicurare un funzionamento ottimale si raccomanda una velocità di corrente nella tubazione di mandata pari a 1,2 m/s (massimo d'esercizio 3 m/s).
- Installare FlexBalance EcoPlus C solo dopo un accurato lavaggio interno delle tubazioni e dopo che queste sono state sottoposte a prova di tenuta.
- FlexBalance EcoPlus C deve essere installato in posizione verticale.
- Per installare FlexBalance EcoPlus C nel modo più semplice conviene rimuovere la coibentazione aprendo le chiusure a Velcro.
- Proteggere con nastro coprente i raccordi premontati, il rubinetto di scarico e l'innesto a valvola del disaeratore.
- Se previsto, infilare il sensore di temperatura (presso al raccordo per il disaeratore) inserendolo quanto più profondamente possibile nel tubo (diametro interno $\varnothing 12$).
- Impiegare durante questa operazione una quantità di pasta termoconduttrice sufficiente a garantire una buona trasmissione del calore.
- Installare il disaeratore nell'innesto a valvola.

- Il raccordo di sfogo del disaeratore ha un diametro esterno di 22 mm e permette di collegarvi facilmente un tubo di scarico. Quest'ultimo deve essere collegato formando un arco rivolto verso il basso (vedi fig. 2).
- Riapplicare la coibentazione.

3. Cura e manutenzione

Effettuare controlli regolari (verificare l'assenza di accumulo d'impurità e simili). Nel caso improbabile di perdita dal disaeratore, isolarlo agendo sull'apposita vite (vedi fig. 4). Il rubinetto di scarico è utilizzato per eliminare la melma depositata sul fondo di FlexBalance EcoPlus C.



Attenzione!

Evitare che impurità presenti nell'impianto penetrino nel disaeratore Flexvent; evitare colpi di pressione e contatto diretto con candeggina e prodotti simili (in concentrazioni superiori a 250 ppm).

È consentito l'impiego di prodotti per il trattamento dell'acqua purché il loro produttore ne garantisca la compatibilità con tutti i materiali dell'impianto a contatto con l'acqua.

4. Smontaggio

Prima di iniziare ogni intervento di manutenzione occorre che l'impianto sia completamente raffreddato e che la pressione sia scaricata da tutte le tubazioni (questo non è necessario se l'operazione consiste nella sola rimozione di Flexvent Top dall'innesto a valvola). Scollegare i raccordi prima dello smontaggio.



Ambiente

Lo smaltimento di FlexBalance EcoPlus C deve essere effettuato in conformità alla legislazione e normativa locale.

Prodotto conforme alla Direttiva Europea sulle attrezzature a pressione 97/23/CE.
(Vedi anche www.flamcogroup.com)



1. Generelt



FlexBalance EcoPlus C skaber en hydraulisk balance mellem det primære og det sekundære kredsløb, og indeholder fire porte, en Flexvent Top automatisk aflifter med lukkeventil og aftapningsshane.

Desuden kan FlexBalance EcoPlus C også anvendes som en luft- og smudsudskiller, og den er velegnet til brug i lukkede varme- og kølesystemer, der anvender glykolbaserede additiver (maks. 50 %).

- Minimum- og maksimumsystemtemperatur: -10 °C op til + 110 °C.
- Minimum- og maksimumdriftstryk: 0,2 bar op til 10 bar.

Type	Mål (mm)						
	A	B	C	D	E	F	G
FlexBalance EcoPlus C 1"	DN25	160	290	170	620	276	262
FlexBalance EcoPlus C 1 1/4"	DN32	160	340	180	680	321	280
FlexBalance EcoPlus C 1 1/2"	DN40	160	340	180	680	320	320
FlexBalance EcoPlus C 2"	DN50	170	400	185	755	373	326

2. Installation



Ved at følge nedenstående punkter sikres, at FlexBalance EcoPlus C fungerer korrekt.

- Installationen skal udføres af kvalificeret personale.
- Overhold de lokale bestemmelser og vejledninger.
- FlexBalance EcoPlus C skal tilsluttes direkte til kedlerne på frem- og returløbsrøret (se fig. 1).
- Tilslutningsmål fremgår af tabellen.
- Af hensyn til vedligeholdelsesarbejde/service skal der være en frihøjde (se fig. 3) på mindst 50 mm (S) over ventilen, mens der under aftapningsshanen skal være en frihøjde på mindst 150 mm (G).
- For at sikre optimale driftsbetingelser anbefaler vi en strømningshastighed på 1,2 m/s (funktionelt maksimum 3 m/s) i fremløbet.
- Monter først FlexBalance EcoPlus C, når rørene er korrekt gennemskyllede og tryktestede.
- FlexBalance EcoPlus C skal monteres lodret.
- Montering af FlexBalance EcoPlus C sker lettest, hvis isoleringen fjernes ved at frigøre velcroen.
- Anvend gevindtape mellem tilslutningerne til forhåndsmonterede koblinger og mellem aftapningsshanen og ventilens ventilkrave.
- Hvis monteret skubbes temperatursensoren (ved siden af ventiltilslutningen) så lang nede i slangen som muligt (intern diameter ø12).
- Til dette anvendes tilstrækkeligt med varmeledende pasta til at sikre en god varmeledning.
- Monter aflifteren i lukkeventilen.
- Ventilenden måler 22 mm (udv). Der kan let tilsluttes en luftudledningsslange. Den skal monteres i en nedadgående bue (se fig. 2).
- Monter isoleringen igen.

3. Vedligeholdelse og service

Udfør jævnligt inspektioner (for tilstedeværelsen af snavs mv.).

Såfremt der skulle forekomme en lækage på aflufteren, kan den lukkes med skruen (se fig. 4). Aftapningshanen anvendes til at udlede det bundfald, der ophobes i FlexBalance EcoPlus C.



Pas på!

Undgå at snavs fra systemet trænger ind i Flexvent-ventilen, vandslag i systemet og direkte kontakt med klorbaserede blegemidler og lignende produkter (i koncentrationer ≥ 250 ppm). Vandbehandlingsprodukter kan anvendes under forudsætning af, at producenten garanterer, at det pågældende produkt er velegnet til alle materialer, det kan komme i kontakt med i systemet.

4. Demontering

Systemet skal være helt afkølet, før der udføres servicearbejde.

Fjern trykket fra alle rør (ikke nødvendigt hvis Flexvent Top-ventilen blot skrues af lukkeventilen). Afmonter koblingerne før demontering.



Miljø

Overhold lokale regler og bestemmelser ved bortskaffelse af FlexBalance EcoPlus C.

Produceret i overensstemmelse med indholdet i det europæiske direktiv om trykbærende udstyr 97/23/EF.

(Se også www.flamcogroup.com)



1. Allmänt



FlexBalance EcoPlus C har PU-isolering, skapar hydraulisk utjämning mellan primärkrets och sekundärkrets och har fyra ingångar, en automatisk avluftare – Flexvent Top – med avstängning och tappventil.

Dessutom kan FlexBalance EcoPlus C också användas som luftavskiljare och slamseparator samt passar för slutna värme- och kylsystem med glykolbaserade tillsatser (högst 50 %).

- Högsta och lägsta systemvattentemperatur: -10 °C till $+110\text{ °C}$.
- Lägsta och högsta drifttryck: 0,2 bar till 10 bar.

Modell	Mått (mm)						
	A	B	C	D	E	F	G
FlexBalance EcoPlus C 1"	DN25	160	290	170	620	276	262
FlexBalance EcoPlus C 1 1/4"	DN32	160	340	180	680	321	280
FlexBalance EcoPlus C 1 1/2"	DN40	160	340	180	680	320	320
FlexBalance EcoPlus C 2"	DN50	170	400	185	755	373	326

2. Installation



Följande punkter är viktiga för att garantera att FlexBalance EcoPlus C fungerar bra.

- Se till att installationen utförs av behörig personal.
- Se till att lokala regler och föreskrifter följs.
- The FlexBalance EcoPlus C ska anslutas direkt till pannan genom intags- och returledningarna (se fig. 1).
- I tabellen står anslutningsmått.
- För att underhållsarbete ska kunna utföras, ska det finnas tomrum (se fig. 3) ovanför avluftaren på minst 50 mm (S), och under avtappningskranen ska det finnas tomrum på minst 150 mm (G).
- För att få bästa möjliga drift krävs i intagsledningen en strömhastighet på 1,2 m/s (högsta funktionsdugliga är 3 m/s).
- Installera FlexBalance EcoPlus C först efter att alla rör har spolats igenom och trycktestats ordentligt.
- FlexBalance EcoPlus C måste installeras lodrätt.
- Det enklaste sättet att installera FlexBalance EcoPlus C är att ta bort isoleringen genom att lossa kardborrbanden.
- Använd maskeringstejp mellan anslutningarna till de förinstallerade kopplingarna och mellan avtappningskranen och avluftarens avstängning.
- Om en temperatursensor finns (bredvid avluftaranslutningen) så långt ner i röret som möjligt (innerdiameter $\varnothing 12$).
- Vid monteringen måste tillräckligt med kontaktpasta sättas på för att den ska leda värme ordentligt.
- Installera avluftaren på ventilhylsan.
- Avluftarens ventilände är 22 mm (yttermått); det går lätt att sätta fast en luftningsledning. En sådan måste dock sättas fast i en nedåtgående båge (se fig. 2).
- Sätt tillbaks isoleringen ordentligt.

3. Underhåll och service

Genomför inspektioner (efter smuts, slam och liknande) med jämna mellanrum.

I händelse av luftläckage, kan avluftaren skruvas åt (se fig. 4).

Avtappningskranen används för att bli av med den sörja som samlas i FlexBalance EcoPlus C.



OBS!

Se till att undvika att smuts från systemet kommer in i Flexvent-avluftaren, att det blir vattenslag i systemet och direktkontakt med klorprodukter och liknande (vid koncentrationer av minst 250 ppm).

Vattenreningsprodukter får bara användas om tillverkaren har garanterat att medlet lämpar sig för alla material som medlet kan tänkas komma i kontakt med i systemet.

4. Nedmontering

Underhåll får endast utföras när systemet har svalnat helt.

Alla ledningar ska vara trycklösa (krävs dock inte om Flexvent Top-avluftaren har skruvats av från hylsan).

Koppla ur anslutningarna före nedmontering.



Miljöansvar

Var noga med att följa lokala regler och riktlinjer när du gör dig av med en FlexBalance EcoPlus C.

Tillverkad i enlighet med direktivet om tryckbärande anordningar, 97/23/EG.
(Läs mer på www.flamcogroup.com)



1. Generelt



FlexBalance EcoPlus C, inkludert PU-isolasjon, ivaretar en hydraulisk balanse mellom primærkretsen og sekundærkretsen, og har fire porter, en Flexvent Top automatisk lufteventil med ventilmuffe og dreneringskran.

Videre kan også FlexBalance EcoPlus C brukes som en luft- og smussutskiller og er også egnet til bruk i lukkede varme- eller kjølesystemer ved bruk av glykolbaserte tilsetningsstoffer (maks. 50 %).

- Minimum og maksimum anleggstemperatur: -10 °C opptil + 110 °C.
- Minimum og maksimum driftstrykk: 0,2 bar opptil 10 bar.

Modell	Mål (mm)						
	A	B	C	D	E	F	G
FlexBalance EcoPlus C 1"	DN25	160	290	170	620	276	262
FlexBalance EcoPlus C 1 1/4"	DN32	160	340	180	680	321	280
FlexBalance EcoPlus C 1 1/2"	DN40	160	340	180	680	320	320
FlexBalance EcoPlus C 2"	DN50	170	400	185	755	373	326

2. Montering



Punktene nedenfor vil sikre at FlexBalance EcoPlus C fungerer slik den skal.

- Sørg for at installasjonen utføres av kvalifisert personell.
- Følg lokale bestemmelser og retningslinjer.
- FlexBalance EcoPlus C må kobles direkte til kjelen(e) på turrøret og returrøret (se fig. 1).
- Se tabellen nedenfor for koblingsmålene.
- Det må være en klaring (se fig. 3) på minst 50 mm (S) over ventilen, og under tappekranen må det være en klaring på minst 150 mm (G) for å lette vedlikehold og reparasjonsarbeider.
- For optimale driftsforhold anbefaler vi en vannhastighet på 1,2 m/s (maksimal hastighet 3 m/s) i turrøret.
- Installer FlexBalance EcoPlus C etter at rørene er skikkelig rengjort og trykktestet..
- FlexBalance EcoPlus C må installeres vertikalt.
- Hvis du vil installere FlexBalance EcoPlus C mest mulig problemfritt, fjern isolasjonen ved å åpne borrelåsen.
- Bruk maskeringstape mellom tilkoblingene på den forhåndsmonterte koblingen mellom tappekranen og ventilmuffen til ventilen.
- Hvis det finnes en temperatursensor (ved siden av ventiltilkoblingen) så lavt som mulig i røret (innvendig diameter ø 12).
- Når du gjør dette, bruk tilstrekkelig ledepasta for å sikre god varmeledning. Monter ventilen i ventilmuffen.
- Ventilenden på ventilen måler 22 mm (utvendig), slik at det er enkelt å sette på en slange for luftutslipp. Den må festes i en nedoverbøyd bue (se fig. 2).
- Sett på isolasjonen igjen.

3. Vedlikehold og service

Utfør regelmessig inspeksjon (for forekomst av smuss og liknende).
Dersom det mot formodning skulle oppstå lekkasje i ventilen, kan den lukkes med skruen (se fig. 4).

Tappekranen brukes til å drenere slammet som samles i FlexBalance EcoPlus C.



Merk!

Hindre smuss i å komme inn i Flexvent-ventilen, trykkstøt i anlegget og direkte kontakt med klorblekemiddel og andre slike produkter (ved konsentrasjon på ≥ 250 ppm).

Vannbehandlingsprodukter kan brukes under forutsetning at produsenten garanterer at det aktuelle produktet er egnet til alle materialene som det kan komme i kontakt med i anlegget.

4. Demontering

Systemet må være helt avkjølt før det utføres vedlikeholdsarbeid.

Gjør alle rør trykkløse (ikke nødvendig når Flexvent Top-ventilen bare skrues av ventilmuffen).

Koble fra koblingene før demonteringen.



Miljø

Overhold lokal lovgivning og bestemmelser når FlexBalance EcoPlus C skal kasseres.

Produsert i samsvar med kravene i EU-direktivet 97/23/EU om trykksatt utstyr.

(Se også www.flamcogroup.com)



1. Yleistä



FlexBalance EcoPlus C, mukaan lukien eriste PU, synnyttää hydraulisen tasapainon ensiöpiirin ja toisiopiirin välille, siinä on neljä aukkoa, venttiiliholkilla varustettu automaattinen ilmanpoisto Flexvent Top ja tyhjennyshana.

FlexBalance EcoPlus C:tä voi lisäksi käyttää ilman- ja lianerottimena ja se sopii käytettäväksi suljetuissa lämmitys- ja jäähdytysjärjestelmissä, joissa on glykolipohjaisia lisäaineita (maks. 50 %).

- Järjestelmän minimi ja maksimi lämpötila: -10 °C kuollat +110 °C.
- Minimimi ja maksimi käyttöpaino: 0,2 bar kuollat 10 bar.

Malli	Mitat (mm)						
	A	B	C	D	E	F	G
FlexBalance EcoPlus C 1"	DN25	160	290	170	620	276	262
FlexBalance EcoPlus C 1 1/4"	DN32	160	340	180	680	321	280
FlexBalance EcoPlus C 1 1/2"	DN40	160	340	180	680	320	320
FlexBalance EcoPlus C 2"	DN50	170	400	185	755	373	326

2. Asennus



Alla olevien kohtien noudattaminen varmistaa, että FlexBalance EcoPlus C toimii kunnolla.

- Varmista, että asennuksen suorittaa ammattitaitoinen henkilöstö.
- Noudata paikallista lainsäädäntöä ja yleisohjeita.
- FlexBalance EcoPlus C:n syöttöputki ja paluuputki on liitettävä suoraan kattilaan (kattiloihin) (ks. kuva 1).
- Katso liitosmitat taulukosta.
- Ylläpito- ja huoltotöiden helpottamiseksi on ilmanpoistimen yläpuolella oltava vähintään 50 mm (S) vapaata tilaa (ks. kuva 3) ja tyhjennyshanan alapuolella vähintään 150 mm (G) vapaata tilaa.
- Optimi olosuhteita varten suositellaan syöttöputken virtausnopeudeksi 1,2 m/s (toiminnallinen maksimi 3 m/s).
- Asenna FlexBalance EcoPlus C vasta sen jälkeen, kun putket on kunnolla huuhdottu ja painetestattu.
- FlexBalance EcoPlus C on asennettava pystyasentoon.
- FlexBalance EcoPlus C:n asentamiseksi mahdollisimman vaivattomasti poista eriste irrottamalla tarranauha.
- Käytä suojaiteippiä esiasennetun kytkennän liitosten sekä ilmanpoistimen tyhjennyshanan ja venttiiliholkin välissä.
- Jos käytettävissä, eyönnä lämpötila anturi (ilmanpoistimen vieressä) mahdollisimman syväälle putkeen (sisähalkaisija $\varnothing 12$).
- Käytä siinä riittävästi johtavaa pastaa hyvän lämmönjohdon varmistamiseksi.
- Asenna ilmanpoistin venttiiliholkkiin.
- Ilmanpoistimen venttiilipään mitta on 22 mm (ulkoinen); siihen on helppo kiinnittää ilmanpoistoletku. Se on kiinnitettävä alaspäin suuntautuvaan kulmaan (ks. kuva 2).
- Laita uudelleen eristettä.

3. Ylläpito ja huolto

Suorita säännöllinen tarkastus (lian ja vastaavan esiintymisen suhteen).

Vuodon epätodennäköisessä tapauksessa ilmanpoistimessa, se voidaan sulkea ruuvilla (ks. kuva 4).

Tyhjennyshanaa käytetään FlexBalance EcoPlus C:hen kerääntyvän lietteen poistamiseksi.



Huom!

Estä lian pääseminen järjestelmästä Flexvent-ilmanpoistimeen, järjestelmässä tapahtuvat vesi-iskut sekä suora kosketus klooripitoisiin valkaisuaineisiin ja muihin vastaaviin tuotteisiin (kun pitoisuus ≥ 250 ppm).

Vedenkäsittelytuotteita voidaan käyttää, mikäli valmistaja takaa, että kyseinen tuote sopii kaikille materiaaleille, joihin se voi joutua kosketuksiin järjestelmässä.

4. Purkaminen

Järjestelmän pitää olla täysin jäähtynyt ennen minkään huoltotoimen suorittamista.

Poista paine koko putkistosta (ei tarvitse, jos Flexvent Top -ilmanpoistin vain ruuvataan irti venttiiliholkista).

Irrota liitokset ennen purkamista.



Ympäristö

Noudata paikallista lainsäädäntöä ja ohjesääntöjä FlexBalance EcoPlus C:tä hävitettäessä.

Valmistettu noudattamalla Euroopan paineastiadirektiivin 97/23/EY määräyksiä.

(Katso myös www.flamcogroup.com)



1. Informacje ogólne



Zbiornik FlexBalance EcoPlus C wraz z izolacją z pianki PU zapewnia hydrauliczną kompensację pomiędzy obiegiem pierwotnym a obiegiem wtórnym i wyposażony jest w cztery porty, automatyczny odpowietrznik Flexvent Top z tuleją zaworową oraz kurkiem spustowym. Ponadto FlexBalance EcoPlus C można również używać jako separator powietrza i zanieczyszczeń, nadaje się także do stosowania w zamkniętych instalacjach grzewczych lub chłodzących, w których wykorzystuje się dodatki na bazie glikolu (maks. 50%).

- Minimalna i maksymalna temperatura w instalacji: -10°C do + 110°C.
- Minimalne i maksymalne ciśnienie robocze: 0,2 bara do 10 barów.

Model	Wymiary (mm)						
	A	B	C	D	E	F	G
FlexBalance EcoPlus C 1"	DN25	160	290	170	620	276	262
FlexBalance EcoPlus C 1 1/4"	DN32	160	340	180	680	321	280
FlexBalance EcoPlus C 1 1/2"	DN40	160	340	180	680	320	320
FlexBalance EcoPlus C 2"	DN50	170	400	185	755	373	326

2. Instalacja



Przestrzeganie poniższych zaleceń i wytycznych pozwoli zapewnić prawidłowe działanie zbiornika FlexBalance EcoPlus C.

- Instalację powierzyć wykwalifikowanemu personelowi.
- Przestrzegać lokalnych przepisów i wytycznych.
- Zbiornik FlexBalance EcoPlus C podłączyć bezpośrednio do kotła do rury zasilającej i rury powrotnej (patrz rys. 1).
- Rozmiary złącz przedstawiono w tabeli.
- W celu ułatwienia prac konserwacyjnych i obsługi technicznej należy zapewnić prześwit minimum 50 mm (S) nad odpowietrznikiem (patrz rys. 3), a pod kurkiem spustowym minimum 150 mm (G).
- Aby zapewnić optymalne warunki eksploatacyjne zalecamy natężenie przepływu wynoszące 1,2 m/s (maksymalne natężenie funkcjonalne 3 m/s) w rurze zasilającej.
- Zamontować FlexBalance EcoPlus C dopiero po odpowiednim przepłukaniu rur i przeprowadzeniu prób ciśnieniowych.
- Zamontować FlexBalance EcoPlus C w położeniu pionowym.
- Aby instalacja FlexBalance EcoPlus C przebiegła bezproblemowo, należy zdjąć izolację, odcepiając rzep.
- Użyć taśmy maskującej pomiędzy połączeniami wcześniej zainstalowanych złączek oraz pomiędzy kurkiem spustowym a tuleją zaworową odpowietrznika.
- Przesunąć (znajdujący się przy złączu odpowietrznika czujnik temperatury (jeśli jest) najgłębiej jak to możliwe do wnętrza rury (średnica wewnętrzna Ø12).
- Podczas montażu czujnika zastosować odpowiednią ilość pasty przewodzącej w celu zapewnienia dobrego przewodzenia ciepła.
- W tulei zaworowej zamontować odpowietrznik.

- Końcówka zaworu odpowietrznika mierzy 22 mm (z zewnątrz); można łatwo zamontować przewód wylotu powietrza. Zamontować go w nachyleniu opadającym (patrz rys. 2).
- Ponownie nałożyć izolację.

3. Konserwacja i serwis

Należy przeprowadzać regularne kontrole w celu sprawdzenia obecności zanieczyszczeń i tym podobnych. W przypadku mało prawdopodobnej nieszczelności w odpowietrzniku można zamknąć go za pomocą śruby (patrz rys. 4). Kurek spustowy służy do usuwania osadu, który gromadzi się w FlexBalance EcoPlus C.



Uwaga!

Uważać, aby brud z instalacji nie dostał się do odpowietrznika Flexvent i chronić go przed uderzeniami hydraulicznymi z instalacji oraz bezpośrednią stycznością ze środkami na bazie chloru (w stężeniach ≥ 250 ppm).

Dopuszcza się użycie produktów uzdatniających wodę pod warunkiem, że ich producent gwarantuje ich zgodność ze wszystkimi materiałami, z którymi mogą mieć one styczność w instalacji.

4. Demontaż

Przed rozpoczęciem czynności serwisowych upewnić się, że instalacja jest całkowicie zimna. Rozhermetyzować całe orurowanie (nie jest to konieczne, jeśli odpowietrznik Flexvent Top jest lekko odkręcony od tulei zaworowej).

Przed demontażem odłączyć złącza.



Ochrona środowiska

FlexBalance EcoPlus C należy utylizować zgodnie z przepisami lokalnymi.

Produkt zgodny z wymogami Europejskiej Dyrektywy dla urządzeń ciśnieniowych 97/23/WE.
(Więcej informacji: www.flamcogroup.com)



1. Általános tudnivalók



A PU szigeteléssel ellátott FlexBalance EcoPlus C hidraulikus egyensúlyt hoz létre az elsődleges áramlási kör és a másodlagos áramlási kör között, illetve négy csokkal, Flexvent Top, automata légtelenítővel szelephüvellyel és leeresztő csappal rendelkezik.

A FlexBalance EcoPlus C lég- és iszapleválasztóként is alkalmazható, valamint glikolos adalékanyagokkal (max. 50%) alkalmas zárt fűtő- vagy hűtőrendszerekben való használatra is.

- Minimális és maximális rendszerhőmérséklet: -10°C-tól 110°C-ig.
- Minimális és maximális üzemi nyomás: 0,2 bartól 10 barig.

Típus	Méretek (mm)						
	A	B	C	D	E	F	G
FlexBalance EcoPlus C 1"	DN25	160	290	170	620	276	262
FlexBalance EcoPlus C 1 1/4"	DN32	160	340	180	680	321	280
FlexBalance EcoPlus C 1 1/2"	DN40	160	340	180	680	320	320
FlexBalance EcoPlus C 2"	DN50	170	400	185	755	373	326

2. Beszerelés



Az alábbi lépések betartásával biztosítható a FlexBalance EcoPlus C megfelelő működése.

- Gondoskodjon róla, hogy a beszerelést képzett szakember végezze el.
- Tartsa be az adott ország szabályait és irányelveit.
- A FlexBalance EcoPlus C-t közvetlenül kell csatlakoztatni a kazán(ok)hoz az előremenő és a visszatérő vezeték segítségével (lásd az 1. ábrát).
- A csatlakozási méreteket lásd a táblázatban.
- A karbantartási munka/szervizelés megkönnyítése érdekében legalább 50 mm-es (S) távolságot tartsunk (lásd a 3. ábrát) a légtelenítő szelep felet, míg a leeresztő csap alatt a távolság nagysága legyen legalább 150 mm (G).
- Az optimális üzemi feltételek elérése érdekében 1,2 m/s os (3 m/s funkcionális maximum értékkel) áramlási sebességet javasolunk a rendszerben.
- A FlexBalance EcoPlus C beszerelése előtt a csöveket megfelelően át kell öblíteni, és el kell végezni a nyomásellenőrzésüket.
- A FlexBalance EcoPlus C-t függőlegesen kell beépíteni.
- A FlexBalance EcoPlus C zökkenőmentes beszerelése érdekében távolítsa el a szigetelést a tépőzár segítségével.
- Használjon tömítőszalagot az előre felszerelt kötés csatlakozóelemei, valamint a leeresztő csap és a légtelenítő szelep hüvelye között.
- A hőmérsékletérzékelőt, ha rendelkezésre áll, (a légtelenítő szelep csatlakozása mellett) a lehető legmélyebben csúsztassa a csőbe (belső átmérő: $\varnothing 12$).
- Ehhez használjon elegendő mennyiségű vezetőképes ragasztót a jó hővezetés biztosítása érdekében.
- Szerelje be az automata légtelenítőt a hüvelyebe.

- Az automata légtelenítő elvezetésének mérete 22 mm (külső átmérő); a légtelenítő tömlő könnyedén csatlakoztatható. Azt a lefelé tartó csőprofilra kell szerelni (lásd a 2. ábrát).
- Tegye vissza a szigetelést.

3. Karbantartás és szerviz

Végezzen rendszeres felülvizsgálatot (a szennyeződések és hasonlók tekintetében).

Amennyiben bekövetkezne az automata légtelenítő egyébként nem túl valószínű szivárgása, az egy csavarral elzárható (lásd a 4. ábrát).

A leeresztő csappal leengedhető a FlexBalance EcoPlus C-ben összegyűlő szennyeződés.



Vigyázat!

Elkerülendő a szennyeződésnek a rendszerből a Flexvent légtelenítő szerelvénybe való jutása, a víz lökészerű beáramlása a rendszerbe, valamint a klóros adalékanyaggal és más hasonló termékekkel való közvetlen érintkezés (≥ 250 ppm koncentráció mellett).

Vízkezelés céljából alkalmazott termékek azzal a feltétellel használhatók, hogy a gyártó garantálja, hogy a kérdéses termék minden olyan anyaghoz megfelel, amivel a rendszeren belül érintkezhet.

4. Leszerelés

A rendszernek teljes mértékben le kell hűlnie bármilyen szerviztevékenység elvégzése előtt.

Nyomásmentesítse az összes csövet (ha a Flexvent Top légtelenítő szelepet egyszerűen kicsavarja a hüvelyből, ez nem szükséges).

Leszerelés előtt válassza le egymásról a kötéseket.



Környezetvédelem

Tartsa be a helyi szabályokat és előírásokat, amikor a FlexBalance EcoPlus C-t hulladékként helyezi el.

A termék megfelel a nyomástartó berendezésekre vonatkozó 97/23/EK irányelv feltételeinek. (Lásd még: www.flamcogroup.com)



1. Obecné



Zařízení FlexBalance EcoPlus C, které obsahuje polyuretanovou izolaci, vytváří hydraulickou rovnováhu mezi primárním okruhem a sekundárním okruhem a má čtyři porty, automatický odvzdušňovací ventil Flexvent Top s vložkou ventilu a vypouštěcí kohout.

FlexBalance EcoPlus C lze navíc používat i jako odlučovač vzduchu a nečistot a hodí se k použití v uzavřených topných a chladicích systémech, které používají příměsi na bázi glykolu (max. 50 %).

- Minimální a maximální teplota v systému: -10 °C až + 110 °C.
- Minimální a maximální provozní tlak: 0,2 baru až 10 barů.

Model	Rozměry (mm)						
	A	B	C	D	E	F	G
FlexBalance EcoPlus C 1"	DN25	160	290	170	620	276	262
FlexBalance EcoPlus C 1 1/4"	DN32	160	340	180	680	321	280
FlexBalance EcoPlus C 1 1/2"	DN40	160	340	180	680	320	320
FlexBalance EcoPlus C 2"	DN50	170	400	185	755	373	326

2. Instalace



Dodržování níže uvedených bodů zajistí, že bude zařízení FlexBalance EcoPlus C správně fungovat.

- Zajistěte, aby instalaci prováděl kvalifikovaný personál.
- Dodržujte místní předpisy a směrnice.
- Zařízení FlexBalance EcoPlus C musí být připojeno přímo ke kotli (kotelům) na přívodním potrubí a vratném potrubí (viz obr. 1).
- Rozměry přípojek najdete v tabulce.
- K usnadnění údržby a servisu musí být nad odvzdušňovacím ventilem volný prostor (viz obr. 3) alespoň 50 mm (S) a pod vypouštěcím kohoutem musí být volný prostor alespoň 150 mm (G).
- Pro optimální provozní podmínky doporučujeme průtok v přívodním potrubí 1,2 m/s (funkční maximum 3 m/s).
- Zařízení FlexBalance EcoPlus C nainstalujte až po správném propláchnutí trubek a provedení tlakové zkoušky.
- Zařízení FlexBalance EcoPlus C musí být nainstalováno ve svislé poloze.
- Pro bezproblémovou instalaci zařízení FlexBalance EcoPlus C odstraňte izolaci odepnutím suchého zipu.
- Použijte maskovací lepicí pásku mezi přípojkami předem namontované spojky a mezi vypouštěcím ventilem a vložkou odvzdušňovacího ventilu.
- Pokud je k dispozici teplotní čidlo, vložte jej (vedle přípojky odvzdušňovacího ventilu) co nehlouběji do trubky (vnitřní průměr ø 12).
- Při tom použijte dostatečné množství vodivé pasty, aby se zajistilo dobré vedení tepla.
- Nainstalujte odvzdušňovací ventil do vložky ventilu.
- Konec odvzdušňovacího ventilu měří 22 mm (zvenku) a lze k němu snadno připojit hadici pro vypuštění vzduchu. Musí být připojena v sestupném oblouku (viz obr. 2).
- Znovu nainstalujte izolaci.

3. Údržba a servis

Provádějte pravidelnou kontrolu (zda nejsou přítomny nečistoty a podobně).

V nepravděpodobném případě, že by docházelo k únikům z odvzdušňovacího ventilu, lze tento ventil zavřít šroubem (viz obr. 4).

Vypouštěcí ventil se používá k vypouštění kalu, který se hromadí v zařízení FlexBalance EcoPlus C.



Pozor!

Zabraňte pronikání nečistot ze systému do odvzdušňovacího ventilu Flexvent, vodním rázům v systému a přímému kontaktu s chlórovými bělidly a jinými podobnými produkty (v koncentracích ≥ 250 ppm).

Produkty k úpravě vody lze použít pod podmínkou, že výrobce zaručuje, že je dotyčný produkt vhodný pro všechny použité materiály, se kterými se může v systému dostat do styku.

4. Demontáž

Před prováděním servisních prací musí systém zcela vychladnout.

Uvolněte tlak ve všech potrubích (není nutné, když je pouze potřeba vyšroubovat odvzdušňovací ventil Flexvent Top z vložky ventilu).

Před demontováním odpojte přípojky.



Životní prostředí

Při likvidaci zařízení FlexBalance EcoPlus C dodržujte místní nařízení a předpisy.

Vyrobeno v souladu s ustanoveními evropské směrnice o tlakových zařízeních 97/23/ES.

(Viz také www.flamcogroup.com)



1. Všeobecne



Zariadenie FlexBalance EcoPlus C s polyuretánovou izoláciou vytvára hydraulickú rovnováhu medzi primárnym a sekundárnym okruhom, je vybavené štyrmi otvormi, automatickým odvzdušňovacím ventilom Flexvent v hornej časti, nátrubkom na ventil a vypúšťacím kohútom. Zariadenie FlexBalance EcoPlus C sa môže okrem toho používať ako odlučovač vzduchu a nečistôt a vhodné je pre uzavreté vykurovacie a chladiace systémy, v ktorých sa používajú prísady na báze glykolu (max. 50%).

- Minimálna a maximálna teplota systému: -10 °C až do +110 °C.
- Minimálny a maximálny prevádzkový tlak: od 0,2 až do 10 barov.

Model	Rozmery (mm)						
	A	B	C	D	E	F	G
FlexBalance EcoPlus C 1"	DN25	160	290	170	620	276	262
FlexBalance EcoPlus C 1 1/4"	DN32	160	340	180	680	321	280
FlexBalance EcoPlus C 1 1/2"	DN40	160	340	180	680	320	320
FlexBalance EcoPlus C 2"	DN50	170	400	185	755	373	326

2. Montáž



Dodržiavaním nižšie uvedených bodov sa zabezpečí správne fungovanie zariadenia FlexBalance EcoPlus C.

- Montáž tohto zariadenia musí vykonávať kvalifikovaný personál.
- Dodržiavajte miestne predpisy a smernice.
- Zariadenie FlexBalance EcoPlus C musí byť cez prírodné a spätné potrubie napojené priamo na kotol(-y) (pozri obrázok č. 1).
- Rozmery pripojenia si pozrite v tabuľke.
- Aby sa mohla vykonávať údržba alebo servis, nad ventilom (S) musí byť medzera najmenej 50 mm (pozri obrázok č. 3) a pod vypúšťacím kohútom musí byť medzera najmenej 150 mm (G).
- Na vytvorenie optimálnych prevádzkových podmienok odporúčame, aby bola v prírodnom potrubí prietoková rýchlosť 1,2 m/s (funkčné maximum 3 m/s).
- Zariadenie FlexBalance EcoPlus C nainštalujte len vtedy, keď sú potrubia riadne prepláchnuté a úspešne prešli tlakovou skúškou.
- Zariadenie FlexBalance EcoPlus C sa musí montovať vo zvislej polohe.
- Izoláciu demontujte po odstránení dvoch pásov na suchý zips, aby sa montáž zariadenia FlexBalance EcoPlus C mohla vykonať bez problémov.
- Medzi spoje vopred namontovanej spojky a vypúšťacím kohútom a nátrubkom odvzdušňovacieho ventilu omotajte Zvýraznenie.
- Ak je to možné, snímač teploty (vedľa pripojenia odvzdušňovacieho ventilu) zasuňte podľa možnosti čo najhlbšie do trubky (vnútorný priemer $\varnothing 12$).
- Na steny rúrky naneste vrstvu vodivej pasty, aby sa zabezpečila správna tepelná vodivosť.
- Na nátrubok namontujte odvzdušňovací ventil.

- Odvzdušňovací otvor na konci ventilu má priemer 22 mm (vonkajší); ľahké pripojenie hadice na odvod vzduchu. Hadica sa musí pripojiť v oblúku smerom dolu (pozri obrázok č. 2).
- Znovu založte izoláciu.

3. Údržba a servis

Kontrolu vykonávajte pravidelne (ohľadne výskytu nečistôt a podobne).

V nepravdepodobnom prípade netesnosti sa odvzdušňovací otvor môže uzatvoriť skrutkou (pozri obrázok č. 4).

Vypúšťací kohút sa používa na vypúšťanie usadenín, ktoré sa tvoria v zariadení FlexBalance EcoPlus C.



Pozor!

Do odvzdušňovacieho otvoru vo Flexvent sa nesmú dostať nečistoty, musí sa zabrániť vodnému nárazu a priamemu kontaktu s roztokmi s bieliacim chlóróm a podobnými výrobkami (v koncentráciách ≥ 250 ppm).

Výrobky na úpravu vody sa môžu používať pod podmienkou, že výrobca ručí, že tieto výrobky sú vhodné pre všetky materiály, s ktorými tento systém môže prísť do kontaktu.

4. Demontáž

Pred vykonávaním servisu sa musí systém nechať úplne vychladnúť a vypustiť tlak zo všetkých potrubí (toto nie je nutné, keď je odvzdušňovací ventil v hornej časti Flexvent úplne vyskrutkovaný).

Pred demontážou odpojte spojky.



Životné prostredie

Pri likvidácii zariadenia FlexBalance EcoPlus C postupujte podľa miestnych predpisov a nariadení.

Toto zariadenie vyhovuje požiadavkám Európskych smerníc o tlakových zariadeniach 97/23/EC. (Navštívte tiež internetovú stránku www.flamcogroup.com)



1. Splošno



Naprava FlexBalance EcoPlus C s poliuretansko izolacijo ustvarja hidravlično ravnovesje med primarnim tokom in sekundarnim tokom. Ima štiri priključne odprtine, samodejno šobo za zrak Flexvent Top z vrtljivim zasunom in odtočno pipo.

Poleg tega se lahko naprava Flexbalance EcoPlus C uporablja za ločevanje zraka in nečistoč v zaprtih ogrevalnih ali hladilnih sistemih, saj uporablja dodatke na osnovi glikola (najv. 50 %).

- Najnižja in najvišja temperatura v sistemu: od $-10\text{ }^{\circ}\text{C}$ do $+110\text{ }^{\circ}\text{C}$.
- Najnižji in najvišji delovni tlak: od 0,2 bara do 10 barov.

Model	Mere (mm)						
	A	B	C	D	E	F	G
FlexBalance EcoPlus C 1 palec	DN25	160	290	170	620	276	262
FlexBalance EcoPlus C 1 1/4 palca	DN32	160	340	180	680	321	280
FlexBalance EcoPlus C 1 1/2 palca	DN40	160	340	180	680	320	320
FlexBalance EcoPlus C 2 palca	DN50	170	400	185	755	373	326

2. Namestitev



Z upoštevanjem spodnjih točk bo zagotovljeno ustrezno delovanje naprave FlexBalance EcoPlus C.

- Namestitev naprave naj izvede usposobljeno oseboje.
- Upoštevati je potrebno lokalno zakonodajo in smernice.
- Napravo FlexBalance EcoPlus C je treba priključiti neposredno na grelnik(e) na dovodni cevi in na povratni cevi (glejte sliko 1).
- V preglednici so navedene dimenzije priključka.
- Za izvajanje vzdrževalnih ali servisnih del mora biti razdalja nad oddušnikom najmanj 50 mm (S) (glejte sliko 3), medtem ko mora biti razdalja pod spodnjo izpustno pipico najmanj 150 mm (G).
- Za zagotovitev optimalnih pogojev delovanja na dovodni cevi priporočamo pretok 1,2 m/s (največji funkcionalni pretok 3 m/s).
- Pred namestitvijo naprave Flexbalance EcoPlus C cevi obvezno ustrezno izplaknite in tlačno preizkusite.
- Napravo FlexBalance EcoPlus C je treba namestiti v navpični položaj.
- Za preprostejšo namestitev naprave FlexBalance EcoPlus C odstranite izolacijo tako, da odlepate ježke.
- Uporabite izolirni trak med priključki predhodno nameščenih spojev in med odtočno pipo in vrtljivim zasunom oddušnika.
- Če je na voljo, potisnite temperaturno tipalo (poleg priključka prezračevalne odprtine) čim globlje v cev (notranji premer $\varnothing 12$).
- Pri tem uporabite zadostno količino prevodne paste, da zagotovite dobro prevajanje toplote.
- Namestite oddušnik v vrtljivi zasun.

- Oddušnik z ventilom meri 22 mm (zunanji); cev za izpust zraka se lahko preprosto pritrdi. Pritrjen mora biti z lokom navzdol (glejte sliko 2).
- Ponovno namestite izolacijo.

3. Vzdrževanje in servisiranje

Napravo redno pregledujte (očistite nečistoče).

Če bi slučajno opazili puščanje iz oddušnika, ga lahko zaprete z vijakom (Glejte sliko 4).

Izpustna pipa se uporablja za izpust usedlin, ki se naberejo v napravi FlexBalance EcoPlus C.



Opozorilo!

Preprečite vdor nečistoč iz sistema v oddušnik naprave Flexvent, onemogočite pojav vodnega udara in neposredni stik s klorovim belilom in drugimi podobnimi izdelki

(v koncentraciji ≥ 250 ppm).

Izdelki za obdelavo vode se lahko dodajo v primeru, da proizvajalec jamči ustreznost za vse materiale, ki naj bi se dotikali sistema.

4. Demontaža

Pred izvajanjem vseh servisnih opravil na napravi, se mora ta popolnoma ohladiti.

Znižajte tlak v vseh ceveh (to ni potrebno, če oddušnik naprave Flexvent Top ni priključen samo na vrtljivi zasun).

Pred demontažo odklopite spoje.



Okolje

Ko zavržete napravo Flexbalance EcoPlus C upoštevajte lokalno zakonodajo in predpise

Proizvedeno skladno s pogoji Direktive za tlačno opremo 97/23/ES.

(glejte tudi www.flamcogroup.com)



1. Общие сведения



FlexBalance EcoPlus C, включая полиуретановую изоляцию, обеспечивает гидравлическое равновесие между первичным контуром и вторичным контуром и имеет 4 порта, автоматическую воздушную вентиляцию Flexvent Top с клапанной гильзой и сливным краном. Кроме того, FlexBalance EcoPlus C также можно использовать в качестве водо- и грязеотделителя. Система также пригодна для использования в герметичных системах отопления или охлаждения, в которых применяются присадки на основе гликоля (макс. 50%).

- Минимальная и максимальная температура системы: -10 °С до + 110 °С.
- Минимальное и максимальное рабочее давление: 0,2 бар до 10 бар.

Модель	Размеры (мм)						
	A	B	C	D	E	F	G
FlexBalance EcoPlus C 1"	DN25	160	290	170	620	276	262
FlexBalance EcoPlus C 1 1/4"	DN32	160	340	180	680	321	280
FlexBalance EcoPlus C 1 1/2"	DN40	160	340	180	680	320	320
FlexBalance EcoPlus C 2"	DN50	170	400	185	755	373	326

2. Установка



Выполнение нижеуказанных инструкций обеспечит правильную работу FlexBalance EcoPlus C.

- Установка должна осуществляться квалифицированным персоналом.
- Соблюдайте местные нормы и рекомендации.
- Система FlexBalance EcoPlus C должна подключаться напрямую к бойлерам на подающем трубопроводе и возвратном трубопроводе (см. рис. 1).
- См. размеры соединений в таблице.
- Для облегчения технического обслуживания/сервиса над вентиляцией необходимо обеспечить зазор (см. рис. 3) не менее 50 мм (S) над вентиляцией, а под сливным краном должен быть зазор не менее 150 мм (G).
- Для обеспечения оптимальных рабочих условий рекомендуется расход 1,2 м/с (функциональный максимум 3 м/с) в подающей трубе.
- Устанавливайте FlexBalance EcoPlus C только после тщательной промывки труб и опрессовки.
- Система FlexBalance EcoPlus C подлежит вертикальному монтажу.
- Для установки FlexBalance EcoPlus C с минимумом беспокойства, снимите изоляцию, отсоединив Velcro.
- Используйте изоленту между соединениями предварительно смонтированных муфт и между сливным краном и клапанной гильзой вентиляции.
- Если имеется температурный датчик, скользящим движением продвиньте его (рядом с вентиляционным соединением) максимально глубоко в трубку (внутренний диаметр $\varnothing 12$).
- При выполнении это используйте достаточное количество проводящей пасты для обеспечения хорошей теплопроводности.
- Установите вентиляцию в клапанную гильзу.

- Клапанный конец вентиляции имеет размер 22 мм (наружный) - можно легко подсоединить воздуховывпускной шланг. Его нужно крепить к направленной вниз дуге (см. рис. 2).
- Установите изоляцию на место.

3. Техническое обслуживание

Проводите регулярные проверки (на наличие грязи и т.п.).

В маловероятном случае утечки в вентиляции, ее можно закрыть винтом (см. рис. 4).

Сливной кран используется для сброса грязевого осадка, который собирается в системе FlexBalance EcoPlus C.



Внимание!

Не допускайте попадания грязи из системы в вентиляцию Flexvent, гидроударов в системе и прямого контакта с отбеливателями и другими хлорсодержащими продуктами (в концентрации ≥ 250 промилле).

Продукты водной обработки можно использовать, если производитель гарантирует пригодность соответствующего продукта для всех материалов, с которыми может соприкасаться продукт в системе.

4. Демонтаж

Перед выполнением каких бы то ни было работ по обслуживанию необходимо дождаться полного охлаждения системы.

Сбросьте давление из всех трубопроводов (не требуется, если вентиляция Flexvent Top просто снимется с клапанной гильзы).

Перед демонтажем отсоедините муфты.



Окружающая среда

Утилизируйте систему FlexBalance EcoPlus C с соблюдением местных правил и положений.

Произведено в соответствии с условиями Европейской директивы по оборудованию, работающему под давлением 97/23/EC.

(См. также www.flamcogroup.com)



1. 一般



Flexbalance EcoPlus C(ウレタンフォーム断熱材付)は一次回路と2次回路の間の流体の流量や圧力のバランスをとる目的で使用されます。

一次側出入口、二次側出入口の四つの配管接続口、ドレンコック取付口、自動排気弁取付のためのバルブスリーブがあります。

さらに、Flexbalance EcoPlus Cは配管中のごみや空気の分離装置としての機能があります。グリコールベースの不凍液を使用する(グリコール濃度:最大50%)冷温水システムでの使用に適しています。

・システムの使用最低温度と最高温度: $-10^{\circ}\text{C} \sim +110^{\circ}\text{C}$

・最小動作圧力と最大動作圧力: 0.2bar~10bar

型式	寸法 (mm)						
	A	B	C	D	E	F	G
FlexBalance EcoPlus C 1"	DN25	160	290	170	620	276	262
FlexBalance EcoPlus C 1 1/4"	DN32	160	340	180	680	321	280
FlexBalance EcoPlus C 1 1/2"	DN40	160	340	180	680	320	320
FlexBalance EcoPlus C 2"	DN50	170	400	185	755	373	326

2. 取り付け



Flexbalance EcoPlus Cを正常に動作させるために次の事を守ってください。

- ・必ず資格(知識・技能)持つ人が取付を行ってください。(図1を参照)
- ・地域の法令や規則に従ってください。
- ・Flexbalance EcoPlus Cの一次側出入口はボイラーに直接接続してください。
- ・接続寸法は表を参照してください。
- ・保守、修理を行うために排気弁の上には最小50mm(S)の隙間が必要です。(図3を参照)、ドレンコックの下には最小150mm(G)の隙間が必要です。
- ・最適な性能を得るため接続管の流速は1.2m/secにすることを推奨します。(最大許容流速3m/sec)
- ・Flexbalance EcoPlus Cの取り付けは接続する配管をフラッシングし、ごみを取り除き、圧力テストをした後に行ってください。
- ・Flexbalance EcoPlus Cは縦方向に取り付ける必要があります。
- ・取り付け作業を容易にするには面ファスナー(マジックテープ)をはがして断熱材を取り外してください。
- ・配管の接続部、ドレンコックや排気弁のバルブスリーブのネジ部にはシールテープを使用してください。
- ・センサーを配管に出来るだけ深く取付けてください。
- ・センサーを取り付ける時、熱伝導ペストを十分に塗布して熱がよく伝わるようにしてください。
- ・バルブスリーブに排気弁を取付ます。
- ・排気口は外径22mmで排気ホースを容易に取り付ける事が出来ます。
- ・排気ホースは下向きの弧を描くように取り付けてください。(図2を参照)
- ・断熱材を取付ます。

3. 保守および修理

定期的に点検を行う事をお勧めします。(配管中のごみなどを除去するため)

万一、排気口で水漏れが発生した時はドライバーで排気口を閉じる事が出来ます。(図4を参照)

Flexbalance EcoPlus Cに溜まったごみ(スラッジ)はドレンコックを使用して排出します。



注意!

配管中のごみがFlexventの排気口に入る事、システム内で水衝撃の発生、塩素系漂白剤や類似製品をシステム内に入れる事($\geq 250\text{ppm}$)を防いでください。

水処理剤で使用できる物は、その水処理剤がシステム内のすべての材質に適している事を水処理剤のメーカーが保証している場合だけです。

4. 取り外し

修理作業などで取り外す場合は必ずシステムを完全に冷却してから行ってください。

全ての配管の圧力を抜きます。Flexvent排気弁を取り外している場合は圧力抜きの作業は必要ありません。

取り外す前に、各接続部の接続を外してください。



環境

Flexbalance EcoPlus Cを廃棄する場合は地域の条例や規制に従ってください。

この製品は欧州圧力機器規格97/23/ECの規格に従って製造された物です。