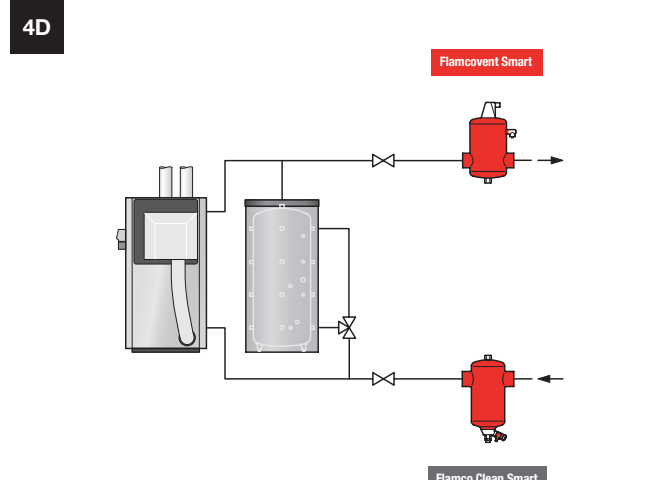
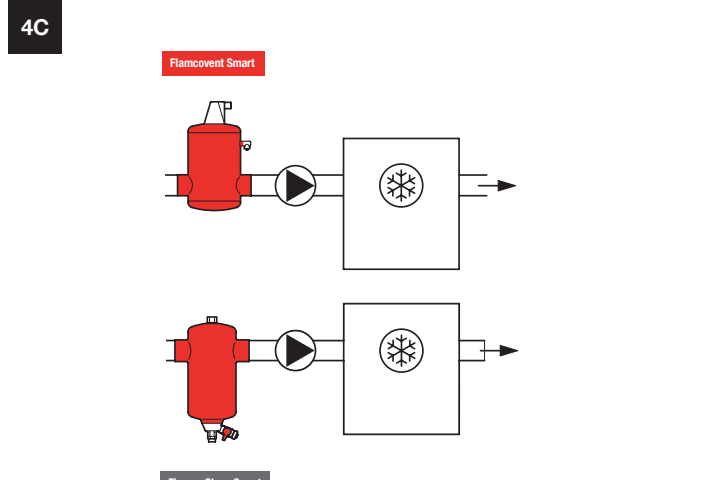
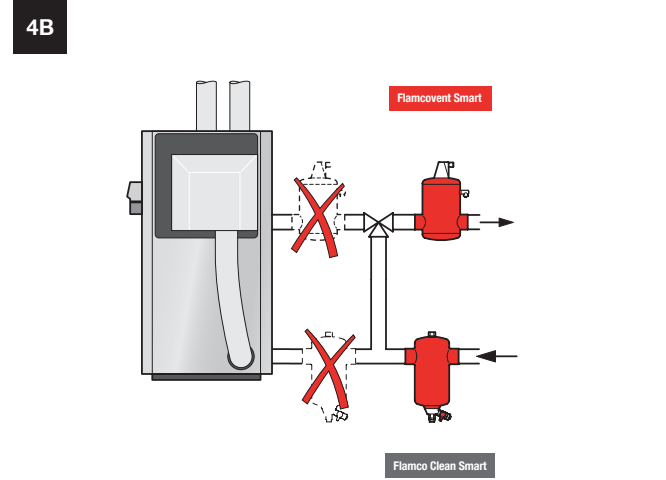
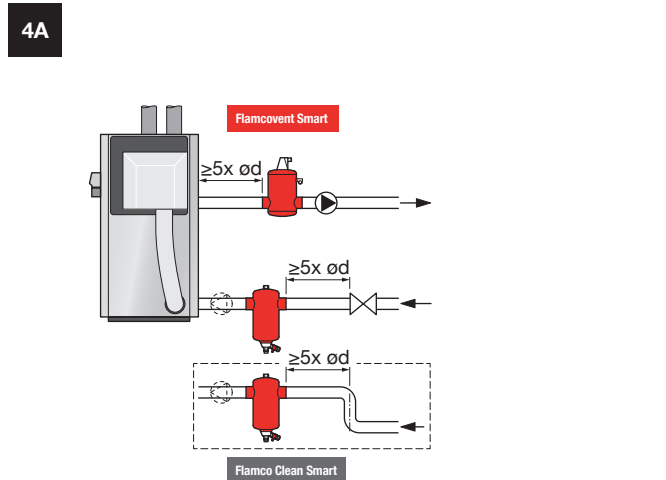
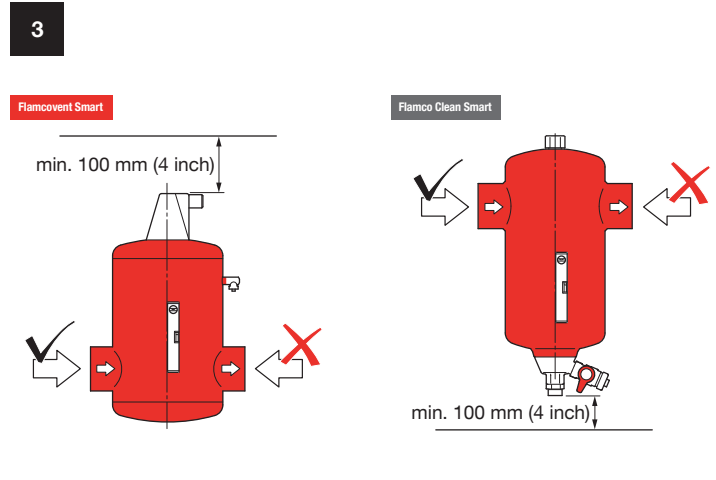
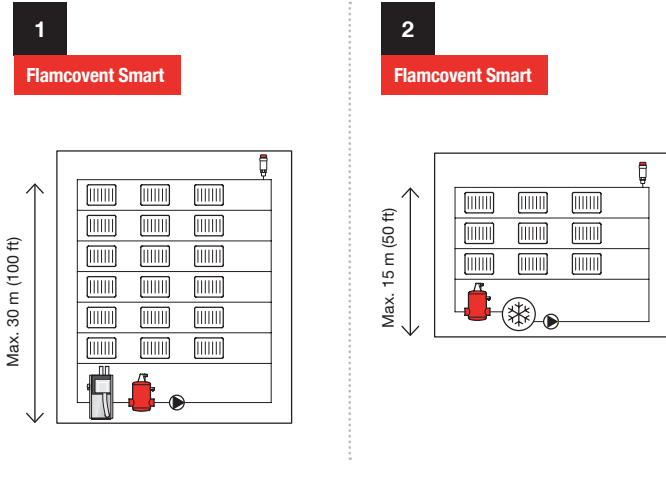
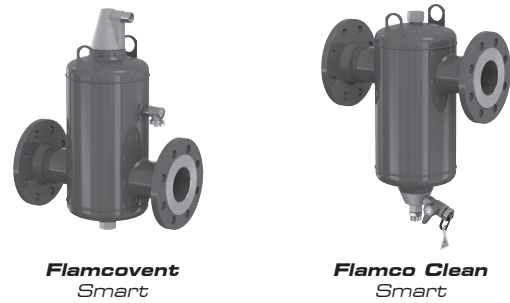


Flamcovent Smart Flamco Clean Smart

- Max. 50% Glycol
 - T. system min. / max. -10 °C / 14 °F
 - P. system min. / max. 0,2 bar / 3 PSI
 - P. operating min. / max. 0,2 bar / 6 bar / 3 PSI / 90 PSI
 - V. max. 3 m/s / 10 ft/s
- Flamcovent Smart
- Flamco Clean Smart



ENG
Flamcovent Smart, Flamco Clean Smart (10 bar, 16 bar DN50 - 65) is in accordance with the Pressure Equipment Directive 2014/68/EU.
A declaration of conformity is available from Flamco on request. Or see www.flamcogroup.com > Support > Certificates.

Safety requirements
Installation and maintenance must be carried out by qualified personnel. Observe local regulations and guidelines.

Removal
After disassembly, it is not allowed to reinstall the product in another line position.

DEU
Flamcovent Smart, Flamco Clean Smart (10 bar, 16 bar DN50 - 65) entspricht der EU Druckgeräterichtlinie 2014/68/EU.
Eine Konformitätserklärung ist auf Anfrage von Flamco erhältlich. Oder abrufbar unter www.flamcogroup.com/de > Service > Zertifikate.

Sicherheitsvorschriften
Montage- und Wartungsarbeiten dürfen nur von Fachpersonal durchgeführt werden. Regionale Vorschriften und Richtlinien sind einzuhalten.

Demontage
Nach der Demontage ist es nicht erlaubt, den Anschluss des Produktes zu drehen um das Produkt an einer anderen Position in der Leitung einzubauen.

NLD
Flamcovent Smart, Flamco Clean Smart (10 bar, 16 bar DN50 - 65) is conform de Richtlijn Drukapparatuur 2014/68/EU.
Een conformiteitsverklaring is op aanvraag verkrijgbaar bij Flamco. Of zie www.flamcogroup.com > Support > Certificates.

Veiligheidsvoorschriften
Laat installatie en onderhoud uitsluitend door gekwalificeerd personeel uitvoeren.
Houdt u zich aan lokale regelgeving en richtlijnen bij installeren en afvoeren.

(De)installatie
Na demontage is het niet toegestaan om het product in een andere leidingstand opnieuw in te bouwen.

FRA
Flamcovent Smart, Flamco Clean Smart (10 bar, 16 bar DN50 - 65) conformes à la directive 2014/68/EU relative aux appareils à pression. Une déclaration de conformité peut être fournie par Flamco sur demande. Ou voir www.flamcogroup.com > Support > Certificates.

Prescriptions de sécurité
Le montage et la maintenance doivent être effectués par du personnel qualifié.
Respectez les règlements et les directives régionales.

Dispose
Après le démontage, il est interdit de réinstaller le produit dans une autre position.

ESP
Flamcovent Smart, Flamco Clean Smart (10 bar, 16 bar DN50 - 65) de conformidad con la Directiva sobre Equipos de Presión 2014/68/EU. Flamco pone a su disposición una declaración de conformidad previa solicitud.

Requisitos de seguridad
La instalación y el mantenimiento solo deben confiarse a personal cualificado.
Respete la normativa local aplicable.

Desmontaje
Tras el desmontaje, no está permitido la reinstalación del producto en otra instalación.

ITA
Flamcovent Smart, Flamco Clean Smart (10 bar, 16 bar DN50 - 65) è conforme alla direttiva europea sulle attrezzature a pressione PED 2014/68/EU. La Dichiarazione di Conformità è disponibile in Flamco su richiesta.
Oppure vedere www.flamcogroup.com > Supporto > Certificati.

Prescrizioni di sicurezza
L'installazione e la manutenzione devono essere effettuate solo da personale qualificato.
Conformarsi ai regolamenti ed alle direttive locali.

Smontaggio
Dopo lo smontaggio, non è possibile installare il dispositivo in un'altra posizione dell'impianto.

DAN
Flamcovent Smart, Flamco Clean Smart (10 bar, 16 bar DN50 - 65) er i overensstemmelse med Trykudrustningsdirektivet (PED) 2014/68/EU. En overensstemmelseserklæring kan rekvireres fra Flamco. Kan også findes her <https://flamcogroup.com> > support > certifikater.

Sikkerhedskrav
Montering og vedligeholdelse må kun udføres af autoriserede personer. Overhold lokal lovgivning og lokale regler.

Atmontering
Det er ikke tilladt at ændre den justerbare tilslutningsenhed til en anden position (lodret/vandret) efter atmontering.

SWE
Flamcovent Smart, Flamco Clean Smart (10 bar, 16 bar DN50 - 65) överensstämmer med tryckkärls direktivet 2014/68/EU.
En försäkran om överensstämmelse finns

Wymagania dotyczące bezpieczeństwa
Montaż i czynności konserwacyjne należy powierzyć wykwalifikowanemu personelowi. Przestrzegaj lokalnych przepisów i wytycznych.

Demontáž
Po demontáži zabronené je obrátenie prístrojčky produktu i ponovne jeho inštalovanie pri

tilgængilig frá Flamco þá begáran. Eller se www.flamcogroup.com > Support > Certifikat.

Säkerhetskrav
Installation och underhåll måste utföras av kvalificerad personal. Se till att lokala regler och föreskrifter följs.

Nedmontering
Efter demontering, är det inte tillåtet att installera produkten igen, i en annan position.

NOR
Flamcovent Smart, Flamco Clean Smart (10 bar, 16 bar DN50 - 65) i samsvar med EU-direktiv 2014/68/EU om trykkutstyr. En samsvarserklæring kan fås fra Flamco på anmodning. Eller se www.flamcogroup.com/no > Støtte > Serifikater.

Sikkerhetskrav
Installasjon og vedlikehold må utføres av kvalifisert personell. Følg lokale bestemmelser og retningslinjer.

Utskifting
Efter demontering er det ikke tillatt og re-installere produktet i en annen posisjon.

FIN
Flamcovent Smart, Flamco Clean Smart (10 bar, 16 bar DN50 - 65) noudattaa painelaitedirektiiviä 2014/68/EU. Vastuuseräilykäsikirja on saatavilla Flamco:ta pyynnöstä. Tai katso www.flamcogroup.com --> Huolto ja Tuki --> Sertifiikatit.

Turvallisuusvaatimukset
Asennuksen ja huollon saavat suorittaa ammattilaiset henkilöt. Noudata paikallisia määräyksiä ja ohjeita.

Irrotaminen
Pankausen jälkeen, luotteen liitosta ei saa kääntää ja uudelleen asentaa toiseen asentoon.

ROL
Flamcovent Smart, Flamco Clean Smart (10 bar, 16 bar DN50 - 65) spełnia wymogi Dyrektywy 2014/68/EU dla urządzeń ciśnieniowych. Deklaracja zgodności jest dostępna we Flamco na żądanie. Proszę także sprawdzić: www.flamcogroup.com > wsparcie > certyfikaty.

Bezpečnostní požiadavky
Inštalácia a údržba musí vykonávať len kvalifikovaný personál. Dodržujte miestne predpisy a smernice.

Odstranění
Po demontáži není dovoleno přeorbitovat produkt na jinou pozici linky.

SLK
Flamcovent Smart, Flamco Clean Smart (10 bar, 16 bar DN50 - 65) is in accordance with the Pressure Equipment Directive 2014/68/EU.
A declaration of conformity is available from Flamco on request. Or see www.flamcogroup.com > Support > Certificates.

Bezpečnostní požiadavky
Inštalácia a údržba musí vykonávať len kvalifikovaný personál. Dodržujte miestne predpisy a smernice.

Demontáž
Po odmontovaní sa pripojenie produktu nesmie zmeniť a nesmie sa nainštalovať do inej polohy.

SLV
Flamcovent Smart, Flamco Clean Smart (10 bar, 16 bar DN50 - 65) je v skladu z direktivo o tlačni opremi 2014/68/EU.
Izjava o skladnosti je po zahtevi omogočena na vpogled pri podjetju Flamco. Ali glejte www.flamcogroup.com > Support > Certifikates.

Varnostne zahteve
Namestitve in vzdrževanje naj izvede samo usposobljeno osebje. Upoštevajte lokalne smernice in predpise.

Odstranjevanje
Po demontaji izdelka ni dovoljeno uporabiti v drugem položaju kot je bil prvotno vgrajen.

odmynnym przebiegu nuroczeni.

RUS
Flamcovent Smart, Flamco Clean Smart (10 bar, 16 bar DN50 - 65) в соответствии с Директивой для оборудования под давлением 2014/68/EU. Декларацию соответствия можно получить у Flamco по запросу. Или посетите наш сайт www.flamcogroup.com/ru > Сервис и Поддержка > Сертификаты.

Требования техники безопасности
Установку и техническое обслуживание должен выполнять только высококвалифицированный персонал. Следуйте нормам и правилам, установленным местным законодательством.

Демонтаж
После разборки изделия не допускается его повторный монтаж на рабочую линию.

TUR
Flamcovent Smart, Flamco Clean Smart (10 bar, 16 bar DN50 - 65) is in accordance with the Pressure Equipment Directive 2014/68/EU.
A declaration of conformity is available from Flamco on request. Or see www.flamcogroup.com > Support > Certificates.

Güvenlik gerekleri
Kurulum ve bakım kalifiye personel tarafından gerçekleştirilmelidir. Yerel düzenlemeleri ve kuralları gözeteniz.

Sökülmesi
Demontaj sonrasında, ürünü başka bir hat konumunda yeniden monte etmeyiniz.

POR
Flamcovent Smart, Flamco Clean Smart (10 bar, 16 bar DN50 - 65) está em conformidade com a Diretiva de Equipamentos de Pressão 2014/68/EU. A declaração de conformidade está disponível a pedido do Flamco.

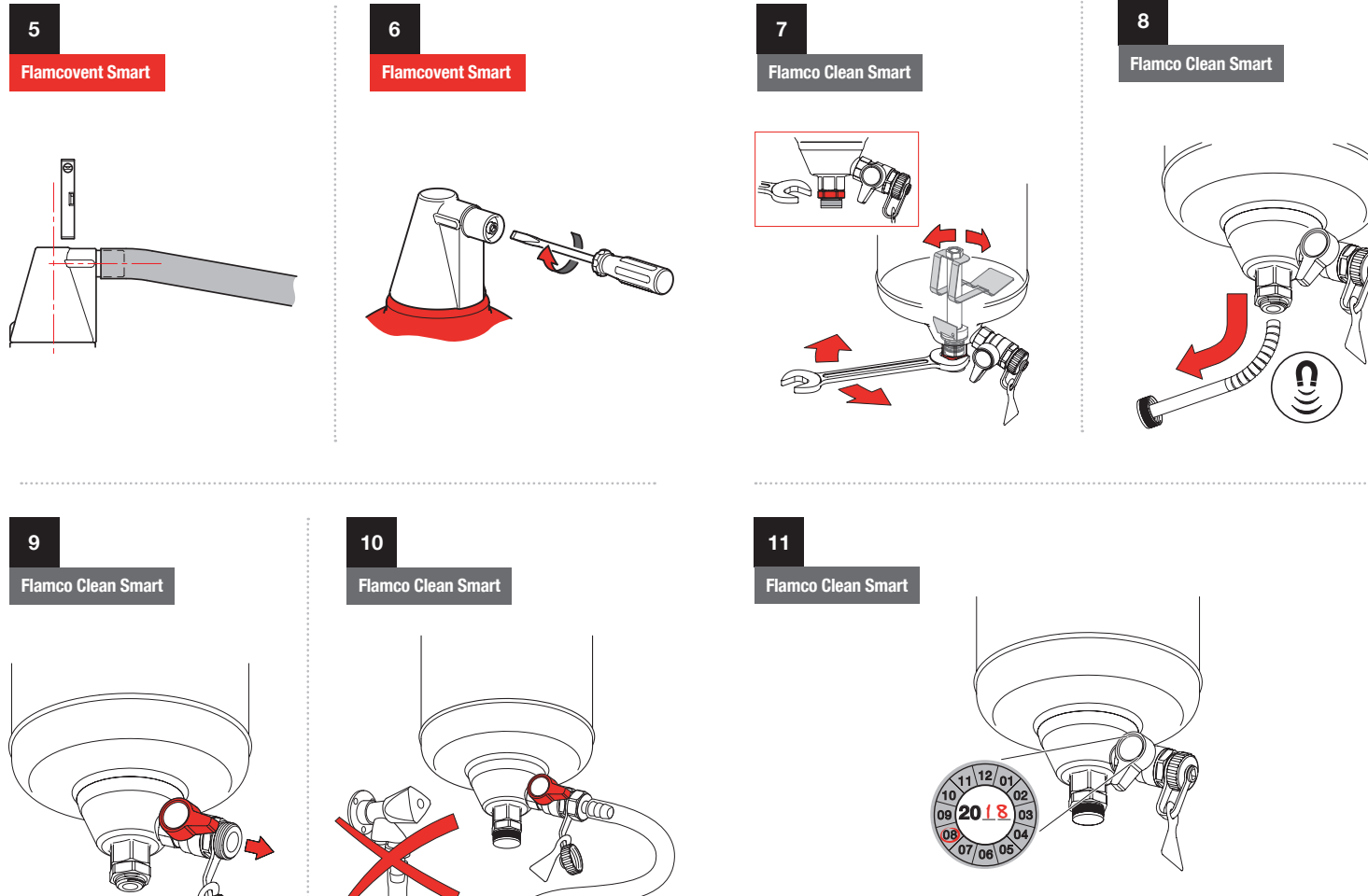
Requisitos de segurança
A instalação e a manutenção devem ser executadas por pessoal qualificado.
Respeite as normas e diretivas locais.

Eliminação
Após a desmontagem, não é permitido alterar a ligação do produto e reinstalá-lo numa posição diferente.

RON
Flamcovent Smart, Flamco Clean Smart (10 bar, 16 bar DN50 - 65) Sunt respectate standardele europene Directiva 2014/68 / UE – pentru echipamente sub presiune. Se regăsește pe site-ul producătorului: <https://flamcogroup.com/uk-en/doc/inder/certificates>

Generalități pentru siguranță
Montarea și întreținerea se face doar de către un mecanic calificat. Trebuie respectate toate reglementările locale și directivele.

Demontare
In urma demontării, produsul nu poate fi montat în alt sistem.



Flamcovent Smart
Flamco Clean Smart
Flamcovent Clean Smart

Flamcovent Clean Smart



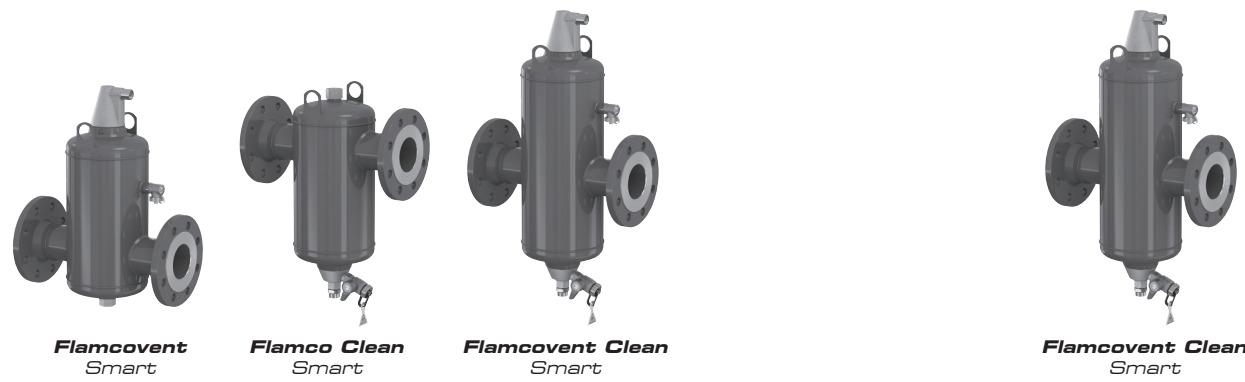
ENG Installation and operating instruction
DEU Montage- und Bedienungsanleitung
NLD Montage- en gebruikshandleiding
FRA Installation et mode d'emploi
ESP Instrucciones de instalación y funcionamiento
ITA Istruzioni d'installazione e d'uso
DAN Monterings- og driftsvejledning
SWE Instruktionser för installation och drift

NOB Installasjons- og bruksanvisning
FIN Asemus- ja käyttöohjeet
HUN Instrukcja montażu i obsługi
PLK Telepítési és üzemeltetési útmutató
CES Návod k instalaci a obsluze
SLK Návod na montáž a obsluhu
RUS Инструкция по установке и эксплуатации
TUR Montaj ve kullanma kılavuzu



- Max. 50% Glycol
- T. system min. / max. -10 °C / 14 °F
- P. system min. / max. 0,2 bar / 3 PSI
- P. operating min. / max. 0,2 bar / 6 bar 3 PSI / 90 PSI
- V. max. 3 m/s 10 ft/s

Flamco Clean Smart



ENG
 Flamcovent Clean Smart (10 bar, 16 bar DN50 - 65) is in accordance with the Pressure Equipment Directive 2014/68/EU.
 A declaration of conformity is available from Flamco on request. Or see www.flamcogroup.com > Support > Certificates.

Safety requirements
 Installation and maintenance must be carried out by qualified personnel. Observe local regulations and guidelines.

Removal
 After disassembly, it is not allowed to reinstall the product in another line position.

DEU
 Flamcovent Clean Smart (10 bar, 16 bar DN50 - 65) entspricht der EU Druckgeräterichtlinie 2014/68/EU.
 Eine Konformitätserklärung ist auf Anfrage von Flamco erhältlich. Oder abzurufen unter www.flamcogroup.com/de > Service > Zertifikate.

Sicherheitsvorschriften
 Montage- und Wartungsarbeiten dürfen nur von Fachpersonal durchgeführt werden. Regionale Vorschriften und Richtlinien sind einzuzhalten.

Demontage
 Nach der Demontage ist es nicht erlaubt, den Anschluss des Produktes zu drehen um das Produkt an einer anderen Position in der Leitung einzubauen.

NLD
 Flamcovent Clean Smart (10 bar, 16 bar DN50 - 65) is conform de Richtlijn Drukapparatuur 2014/68/EU.
 Een conformiteitsverklaring is op aanvraag verkrijgbaar bij Flamco. Of zie www.flamcogroup.com > Support > Certificates.

Veiligheidsvoorschriften
 Laat installatie en onderhoud uitsluitend door gekwalificeerd personeel uitvoeren.
 Houdt u zich aan lokale regelgeving en richtlijnen bij installeren en uitvoeren.

(De)installatie
 Na demontage is het niet toegestaan om het product in een andere leidingstand opnieuw in te bouwen.

FRA
 Flamcovent Clean Smart (10 bar, 16 bar DN50 - 65) conformes à la directive 2014/68/EU relative aux appareils à pression. Une déclaration de conformité peut être fournie par Flamco sur demande. Ou voir www.flamcogroup.com > Support > Certificates.

Prescriptions de sécurité
 Le montage et la maintenance doivent être effectués par du personnel qualifié.
 Respectez les règlements et les directives régionales.

Dépose
 Après le démontage, il est interdit de réinstaller le produit dans une autre position.

ESP
 Flamcovent Clean Smart (10 bar, 16 bar DN50 - 65) de conformidad con la Directiva sobre Equipos de Presión 2014/68/EU. Flamco pone a su disposición una declaración de conformidad previa solicitud.

Requisitos de seguridad
 La instalación y el mantenimiento solo deben confiarse a personal cualificado.
 Respete la normativa local aplicable.

Desmontaje
 Tras el desmontaje, no está permitido la reinstalación del producto en otra instalación.

ITA
 Flamcovent Clean Smart (10 bar, 16 bar DN50 - 65) è conforme alla direttiva europea sulle attrezzature a pressione PED 2014/68/EU. La Dichiarazione di Conformità è Disponibile in Flamco su richiesta. Oppure vedere www.flamcogroup.com > Supporto > Certificati.

Prescrizioni di sicurezza
 L'installazione e la manutenzione devono essere effettuate solo da personale qualificato.
 Conformarsi ai regolamenti ed alle direttive locali.

Smontaggio
 Dopo lo smontaggio, non è possibile installare il dispositivo in un'altra posizione dell'impianto.

DAN
 Flamcovent Clean Smart (10 bar, 16 bar DN50 - 65) er i overensstemmelse med Trykudstyrsdirektivet (PED) 2014/68/EU. En overensstemmelseserklæring kan rekvireres fra Flamco. Kan også findes her <https://www.flamcogroup.com> > support > certifikater.

Sikkerhedskrav
 Monterings og vedligeholdelse må kun udføres af autoriserede personer. Overhold lokal lovgivning og lokale regler.

Almontering
 Det er ikke tilladt at ændre den justerbare tilslutningsenhed til en anden position (lodret/vandret) efter almontering.

SWE
 Flamcovent Clean Smart (10 bar, 16 bar DN50 - 65) överensstämmer med tryckkärts direktivet 2014/68/EU.
 En försäkran om överensstämmelse finns

Demontáž
 Po demontáži zariadenie nie je možné nainštalovať do inej polohy.

tilgjengelig från Flamco på begäran. Eller se www.flamcogroup.com > Support > Certifikat.

Säkerhetskrav
 Installation och underhåll måste utföras av kvalificerad personal. Se till att lokala regler och föreskrifter följs.

Redmontering
 Efter demontering, är det inte tillåtet att installera produkten igen, i en annan position.

NOB
 Flamcovent Clean Smart (10 bar, 16 bar DN50 - 65) i samsvar med EU-direktiv 2014/68/EU om trykkutstyr. En samsvarserklæring kan fås fra Flamco på anmodning. Eller se www.flamcogroup.com/no > Statte > Sertifikater.

Sikkerhetskrav
 Installasjon og vedlikehold må utføres av kvalifisert personell. Følg lokale bestemmelser og retningslinjer.

Utskifting
 Etter demontering er det ikke tillatt og re-installere produktet i en annen posisjon.

FIN
 Flamcovent Clean Smart (10 bar, 16 bar DN50 - 65) noudattaa painelaittedirektiivä 2014/68/EU. Vaatimustenmukaisuusklausutus on saatavilla Flamcolta pyynnöstä. Tai katso www.flamcogroup.com --> Huolto ja Tuki --> Sertifiikatit.

Turvallisuusvaatimukset
 Asemuksen ja huollon saavat suorittaa ammattitaitoiset henkilöt.
 Noudata paikallisia määräyksiä ja ohjeita.

trottraminen
 Purkamisen jälkeen, tuoteen liitosta ei saa kääntää ja uudelleen asentaa toiseen asentoon.

POL
 Flamcovent Clean Smart (10 bar, 16 bar DN50 - 65) spełnia wymogi Dyrektywy 2014/68/EU dla urządzeń ciśnieniowych. Deklaracja zgodności jest dostępna we Flamco na zapytanie. Proszę także sprawdzić: www.flamcogroup.com > wsparcie > certyfikaty.

Wymagania dotyczące bezpieczeństwa
 Montaż i czynności konserwacyjne należy powierzyć wykwalifikowanemu personelowi. Przestrzegaj lokalnych przepisów i wytycznych.

Demontáž
 Po demontáži zariadenie nie je možné nainštalovať do inej polohy.

Varmositei zathve
 Namesitven in vzdrževanje naj izvede samo usposobljeno osebe.
 Upošteвайте lokalne smernice in predpise.

Odstranjevanje
 Po demontáži izdelka ni dovoljeno uporabiti v drugem položaju kot je bil prvotno vgrajen.

produktu i ponownie jego instalowanie przy odmiennym przebiegu rurociągu.

HUN
 Flamcovent Clean Smart (10 bar, 16 bar DN50 - 65) nyomtartási berendezésekre vonatkozó európai szabványok felül meg 2014/68/EU. A termékminőségnyilatkozatot kérje a Flamco Kft.-től, vagy látse le innen: <https://www.flamcogroup.com/> ru > Szervis és Támogatás > Sertifikátok.

Biztonsági előírások
 A beszerelést és karbantartást kizárólag képzett szakember végezheti.
 Tartassa be a helyi szabályokat és irányelveket.

Leszerelés
 Kiszerveles után a termék nem építhető be más helyzetben.

CES
 Flamcovent Clean Smart (10 bar, 16 bar DN50 - 65) je v súlade s direktívou o tlakovom zariadení 2014/68/EU. A declaration of conformity is available from Flamco on request. Or see www.flamcogroup.com > Support > Certifikates.

Bezpečnostní požadavky
 Instalaci a údržbu musí provádět kvalifikovaný personál.
 Dodržujte místní předpisy a směrnice.

Odstranění
 Po demontáži není dovoleno přemontovat produkt na jinou pozici linky.

SLK
 Flamcovent Clean Smart (10 bar, 16 bar DN50 - 65) is in accordance with the Pressure Equipment Directive 2014/68/EU.
 A declaration of conformity is available from Flamco on request. Or see www.flamcogroup.com > Support > Certificates.

Bezpečnostní požadavky
 Línfstavba a údržba musí vykonávat len kvalifikovaný personál.
 Dodržujte miestne predpisy a smernice.

Demontáž
 Po odmontovaní sa pripojenie produktu nesmie zmeniť a nesmie sa nainštalovať do inej polohy.

SLV
 Flamcovent Clean Smart (10 bar, 16 bar DN50 - 65) je v skladu z direktivo o tlačni opremi 2014/68/EU. Izjava o skladnosti je po zahtevu omogočena na vpogled pri podjetju Flamco. Ali glejte www.flamcogroup.com > Support > Certifikates.

Varmositei zathve
 Namesitven in vzdrževanje naj izvede samo usposobljeno osebe.
 Upošteвайте lokalne smernice in predpise.

Odstranjevanje
 Po demontáži izdelka ni dovoljeno uporabiti v drugem položaju kot je bil prvotno vgrajen.

RUS
 Flamcovent Clean Smart (10 bar, 16 bar DN50 - 65) в соответствии с Директивой для оборудования под давлением 2014/68/EU. Декларацию соответствия можно получить у Flamco по запросу. Или посетите наш сайт www.flamcogroup.com/ ru > Сервис и Поддержка > Сертификаты.

Требования техники безопасности
 Установку и техническое обслуживание должен выполнять только высококвалифицированный персонал. Следуйте нормам и правилам, установленным местным законодательством.

Демонтаж
 После разборки изделия не допускается его повторный монтаж на рабочую линию.

TUR
 Flamcovent Clean Smart (10 bar, 16 bar DN50 - 65) is in accordance with the Pressure Equipment Directive 2014/68/EU.
 A declaration of conformity is available from Flamco on request. Or see www.flamcogroup.com > Support > Certifikates.

Güvenlik gerekleri
 Kurulum ve bakım kalifiye personel tarafından gerçekleştirilmelidir.
 Yerel düzenlemeleri ve kuralları gözünüz.

Sökülmeleri
 Demontaj sonrasında, ürünü başka bir hat konumunda yeniden monte etmeyiniz.

POR
 Flamcovent Clean Smart (10 bar, 16 bar DN50 - 65) está em conformidade com a Diretiva de Equipamentos de Pressão 2014/68/EU. A declaração de conformidade está disponível a pedido do Flamco.

Requisitos de segurança
 A instalação e a manutenção devem ser executadas por pessoal qualifi cado.
 Respeite as normas e diretrizes locais.

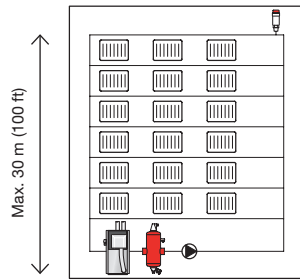
Eliminação
 Após a desmontagem, não é permitido alterar a ligação do produto e reinstalá-lo numa posição diferente.

RON
 Flamcovent Smart, Flamco Clean Smart (10 bar, 16 bar DN50 - 65) Sunt respectate standardele europenei
 Directiva 2014/68 / UE – pentru echipamente sub presiune. Se rogăseste pe site-ul producătorului: <https://www.flamcogroup.com/uk-en/vodolinder/certifikates/>

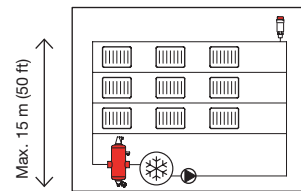
Generalități pentru siguranță
 Montarea și întreținerea se face doar de către un mecanic calificat. Trebuie respectate toate reglementările locale și directivele.

Demontare
 În urma demontării, produsul nu poate fi montat în alt sistem.

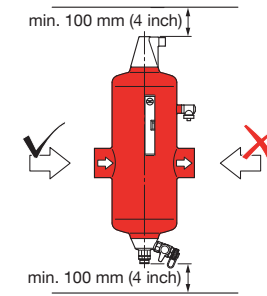
1
 Flamcovent Clean Smart



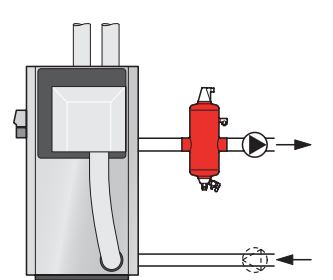
2
 Flamcovent Clean Smart



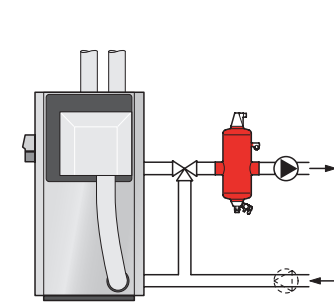
3
 Flamcovent Clean Smart



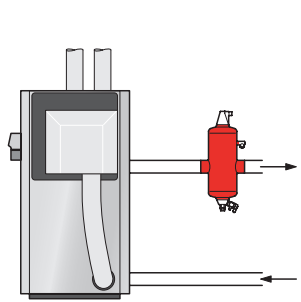
4A
 Flamcovent Clean Smart



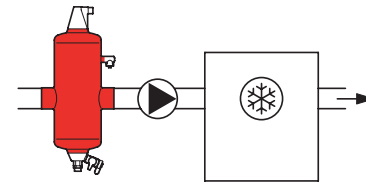
4B
 Flamcovent Clean Smart



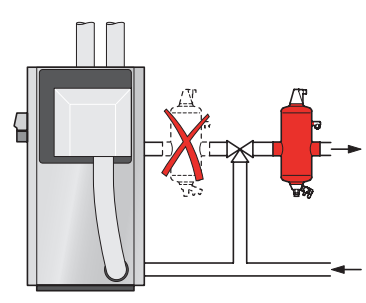
4C
 Flamcovent Clean Smart



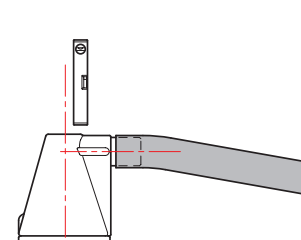
4D
 Flamcovent Clean Smart



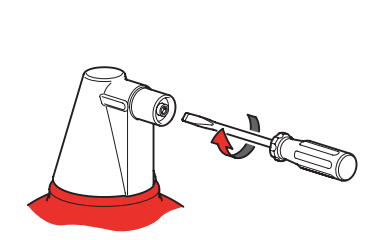
4E
 Flamcovent Clean Smart



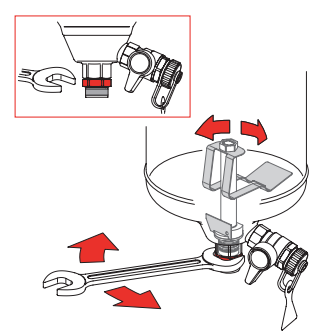
5
 Flamcovent Clean Smart



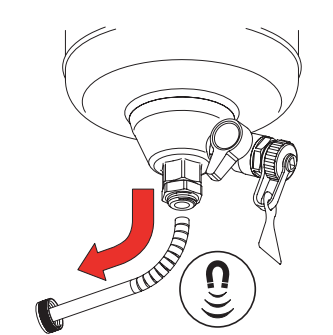
6
 Flamcovent Clean Smart



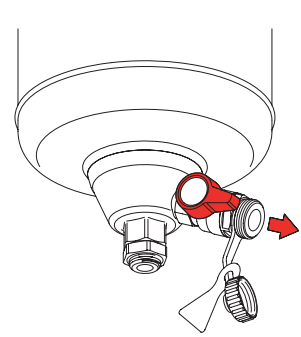
7
 Flamcovent Clean Smart



8
 Flamcovent Clean Smart



9
 Flamcovent Clean Smart



10
 Flamcovent Clean Smart



11
 Flamcovent Clean Smart

